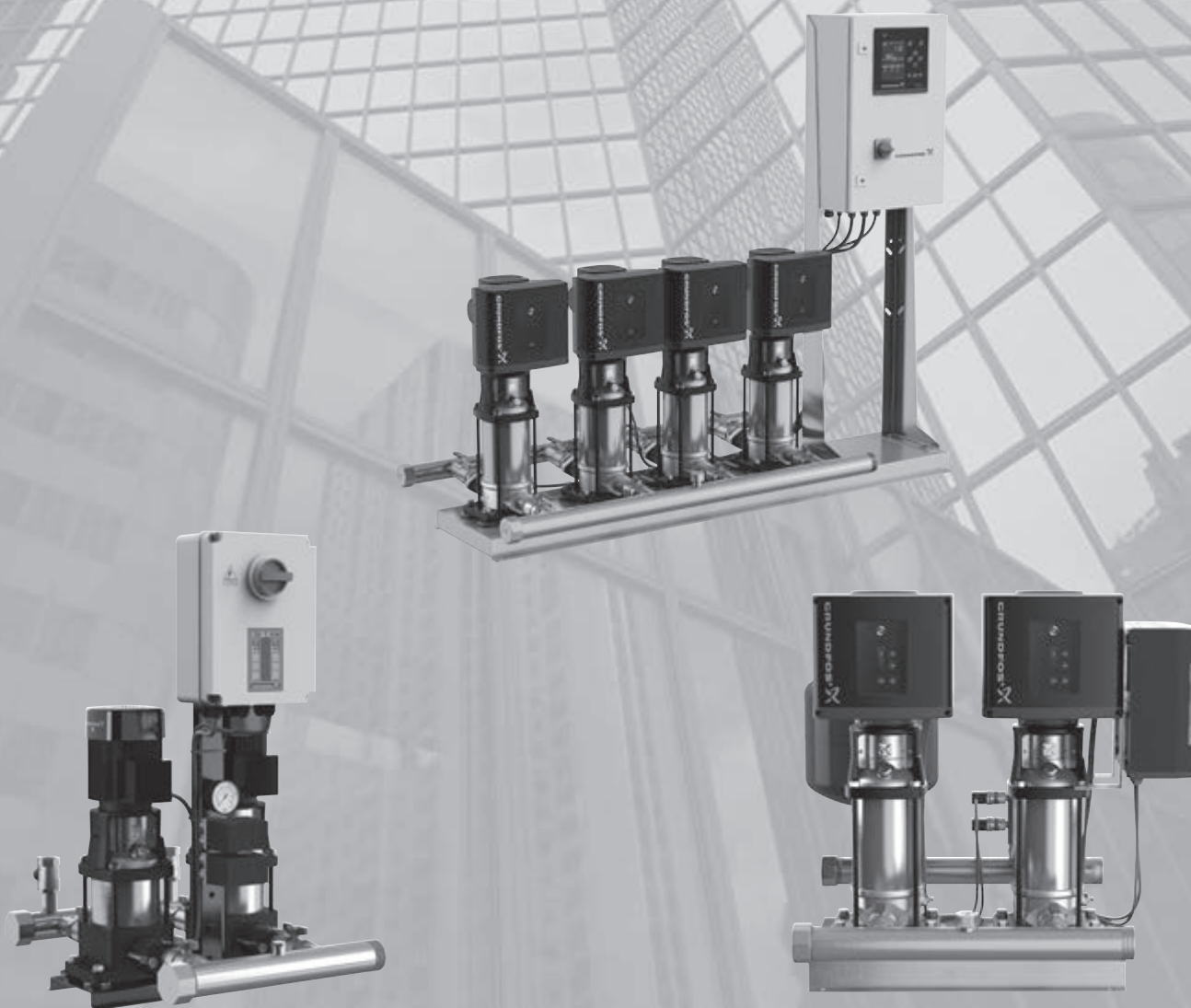


# Hydro MPC Hydro Multi-E Hydro Multi-S

Установки повышения давления  
50 Гц



**Hydro MPC**

<b>1. Общие сведения</b>	<b>4</b>
Область применения	4
Преимущества	4
Рабочий диапазон	6
Модельный ряд	7
Условное типовое обозначение	8
Типовое обозначение Control MPC	9
Условия эксплуатации	9
<b>2. Конструкция</b>	<b>10</b>
Насос	10
Торцевое уплотнение вала	10
Электродвигатели	10
Коллектор	11
Шкаф управления	11
CU 352	12
IO 351	12
Рама-основание	12
Компоненты установки	12
Размеры фланцев	12
<b>3. Функции</b>	<b>13</b>
Обзор способов управления	13
Панель управления CU 352	14
Обзор функций	16
Описание функций	17
<b>4. Монтаж</b>	<b>25</b>
Монтаж механической части	25
Подключение электрооборудования	26
<b>5. Подбор оборудования</b>	<b>27</b>
Подбор мембранного бака	28
Чтение графиков характеристик	30
Пример: порядок выбора установки	31
<b>6. Условия снятия рабочих характеристик</b>	<b>32</b>
<b>7. Графики характеристик установок Hydro MPC-E</b>	<b>33</b>
Hydro MPC-E с насосами CRE 3	33
Hydro MPC-E с насосами CRE 5	34
Hydro MPC-E с насосами CRE 10	35
Hydro MPC-E с насосами CRE 15	36
Hydro MPC-E с насосами CRE 20	37
Hydro MPC-E с насосами CRE 32	38
Hydro MPC-E с насосами CRE 45	39
Hydro MPC-E с насосами CRE 64	41
Hydro MPC-E с насосами CRE 95	43
Hydro MPC-E с насосами CRE 125	45
Hydro MPC-E с насосами CRE 155	47
<b>8. Графики характеристик установок Hydro MPC-F/-S</b>	<b>49</b>
Hydro MPC-F/-S с насосами CR 3	49
Hydro MPC-F/-S с насосами CR 5	50
Hydro MPC-F/-S с насосами CR 10	51
Hydro MPC-F/-S с насосами CR 15	52
Hydro MPC-F/-S с насосами CR 20	53
Hydro MPC-F/-S с насосами CR 32	54
Hydro MPC-F/-S с насосами CR 45	55
Hydro MPC-F/-S с насосами CR 64	56
Hydro MPC-F/-S с насосами CR 95	57

Hydro MPC-F/-S с насосами CR 125	59
Hydro MPC-F/-S с насосами CR 155	61

<b>9. Технические данные установок Hydro MPC-E</b>	<b>63</b>
Hydro MPC-E с насосами CRE 3 / CRE 5	63
Hydro MPC-E с насосами CRE 10	65
Hydro MPC-E с насосами CRE 15 / CRE 20	67
Hydro MPC-E с насосами CRE 32	70
Hydro MPC-E с насосами CRE 45 / CRE 64	71
Hydro MPC-E с насосами CRE 95	74
Hydro MPC-E с насосами CR(E) 125 / 155	76
<b>10. Технические данные установок Hydro MPC-F/-S</b>	<b>79</b>
Hydro MPC-F/-S с насосами CR 3 / CR 5	79
Hydro MPC-F/-S с насосами CR 10	82
Hydro MPC-F/-S с насосами CR 15 / CR 20	85
Hydro MPC-F/-S с насосами CR 32	90
Hydro MPC-F/-S с насосами CR 45 / CR 64	93
Hydro MPC-F/-S с насосами CR 95	98
Hydro MPC-F/-S с насосами CR 125 / CR 155	101
<b>11. Дополнительное оборудование</b>	<b>106</b>
Мембранный бак	106
Защита от «сухого» хода	106
Резервный датчик давления	106
Ремонтный выключатель	106
Свободные места	106
Максимальное рабочее давление	106
Низкий требуемый кавитационный запас	107
Электродвигатель меньшей мощности	107
Частота вращения 50 Гц	107
Специальное исполнение органов управления	107
Дежурный насос	107
Байпасное соединение	107
Угловой коллектор	107
Установка без всасывающего коллектора	107
Обратный клапан на всасывающей стороне	107
Обратный клапан из нержавеющей стали	108
Опции шкафа управления Control MPC	108
<b>12. Принадлежности</b>	<b>110</b>
Мембранный бак	110
Защита от «сухого» хода	110
Приёмный клапан	110
Регулируемые виброгасящие опоры	110
<b>13. Другие установки повышения давления</b>	<b>111</b>
<b>14. Габаритные размеры рам-оснований</b>	<b>112</b>

## Hydro Multi-E

<b>1. Общие сведения</b>	<b>126</b>
Преимущества	127
<b>2. Сведения о продукте</b>	<b>128</b>
Диапазон характеристик	128
Расшифровка типового обозначения	130
Условия эксплуатации	131
Минимальное давление на входе	131
Максимальное давление на входе	131
<b>3. Конструкция</b>	<b>132</b>
Компоненты системы	132
Материалы	133
Мембранный бак	133
Экологические факторы	133
<b>4. Функции</b>	<b>134</b>
Описание функций	134
Обзор входов и выходов	136
<b>5. Монтаж</b>	<b>137</b>
Монтаж механической части	137
Подключение электрооборудования	137
<b>6. Управление установкой Hydro Multi-E</b>	<b>138</b>
Варианты управления	138
Режимы управления	139
<b>7. Подбор оборудования</b>	<b>140</b>
Подбор в Grundfos Product Center (рекомендуется)	140
Подбор установки по каталогу	140
Чтение диаграмм характеристик	141
<b>8. Графики характеристик и технические данные</b>	<b>143</b>
Условия снятия характеристик с графиков	143
Hydro Multi-E с насосами CRE 1	144
Hydro Multi-E с насосами CRE 3	146
Hydro Multi-E с насосами CRE 5	148
Hydro Multi-E с насосами CRE 10	150
Hydro Multi-E с насосами CRE 15	152
Hydro Multi-E с насосами CRE 20	154
Hydro Multi-E с насосами CRE 32	156
Hydro Multi-E с насосами CRE 45	158
Hydro Multi-E с насосами CME 3	160
Hydro Multi-E с насосами CME 5	162
Hydro Multi-E с насосами CME 10	164
Hydro Multi-E с насосами CME 15	166
<b>9. Дополнительное оборудование и опции</b>	<b>168</b>
Grundfos GO Remote	169

## Hydro Multi-S

<b>1. Общие сведения</b>	<b>170</b>
<b>2. Сведения о продукте</b>	<b>171</b>
Диапазон характеристик установок Hydro Multi-S с насосами CR	171
Диапазон характеристик установок Hydro Multi-S с насосами CM	171
Модельный ряд установок Hydro Multi-S с насосами CR	172
Модельный ряд установок Hydro Multi-S с насосами CM	173
Расшифровка типового обозначения	174
<b>3. Управление установкой Hydro Multi-S</b>	<b>175</b>
Режимы работы	175
<b>4. Монтаж</b>	<b>176</b>
Монтаж механической части	176
Подключение электрооборудования	176
<b>5. Подбор оборудования</b>	<b>177</b>
Подбор в Grundfos Product Center (рекомендуется)	177
Подбор установки по каталогу	177
<b>6. Графики характеристик установок Hydro Multi-S</b>	<b>178</b>
Условия снятия характеристик с графиков	178
<b>7. Технические данные установок Hydro Multi-S</b>	<b>183</b>
<b>8. Принадлежности</b>	<b>184</b>
Мембранный бак	184
Регулируемые виброгасящие опоры	184
<b>Grundfos Product Center (GPC)</b>	<b>185</b>

## Hydro MPC

### 1. Общие сведения

#### Область применения

Установки повышения давления Grundfos Hydro MPC предназначены для перекачивания и повышения давления чистой воды и имеют следующие применения:

- системы водоснабжения,
- многоквартирные дома,
- гостиницы,
- промышленные системы водоснабжения,
- медицинские учреждения,
- учебные заведения.

Стандартные установки повышения давления Hydro MPC имеют от двух до шести одинаковых насосов CR или CRE, соединённых параллельно и смонтированных на общей раме-основании, поставляемой со шкафом управления, комплектами запорной арматуры и контрольно-измерительного оборудования.

В основном, установки повышения давления предлагаются с насосами CR или CRE.

Дополнительную информацию смотрите на странице 10.

Насосы установки повышения давления могут быть сняты без вмешательства в трубопроводы с обеих сторон коллекторов.

Установки повышения давления Hydro MPC доступны в трёх исполнениях системы управления. Для получения дополнительной информации смотрите номенклатуру на стр. 7 и «Обзор способов управления» на странице 13.

#### Hydro MPC-E

Установки повышения давления с вертикальными многоступенчатыми частотно-регулируемыми насосами CR(E) в количестве от двух до шести. Варианты присоединений трубопровода от R 2 до DN 400.

Установки Hydro MPC-E мощностью каждого электродвигателя от 0,37 до 22 кВт оснащаются насосами CRE со встроенным преобразователем частоты.

При мощности электродвигателей от 30 кВт установки Hydro MPC-E оснащаются насосами CR, подключёнными ко внешним преобразователям частоты Grundfos CUE (один преобразователь частоты на насос).

#### Hydro MPC-F

Установки повышения давления с насосами CR (от двух до шести штук), подключёнными к одному внешнему преобразователю частоты CUE от Grundfos. Функция частотного регулирования чередуется между насосами установки повышения давления.

Варианты присоединений трубопровода от R 2 до DN 400 и двигатели мощностью от 0,55 до 55 кВт.

#### Hydro MPC-S

Установки повышения давления с одинаковыми насосами CR (от двух до шести штук) без преобразователя частоты.

Варианты присоединений трубопровода от R 2 до DN 400 и двигатели мощностью от 0,37 до 55 кВт.

### Преимущества

#### Регулирование по постоянному давлению



Рис. 1 CU 352

Насосы установки повышения давления Hydro MPC управляются по отдельности блоком управления несколькими насосами CU 352 со специальным программным обеспечением и данными о кривых насосных характеристиках. Таким образом, в блоке CU 352 содержатся точные гидравлические и электрические характеристики управляемых насосов. Кроме того, функция регистрации позволяет контролировать производительность системы за определенный период времени.

Gr1014555

**Удобство использования**

Установка Hydro MPC оснащена встроенной программой-помощником на различных языках, сопровождающей монтажника через этапы настройки и наладки установки. После завершения монтажа большой удобный цветной дисплей также обеспечит простое и понятное управление установкой.

**Надежность**

TM04 4568 1709

**Рис. 2** Насосы Grundfos CR

Установки Hydro MPC используют насосы широко известной, зарекомендовавшей себя серии CR. Насосы CR известны своей надёжностью, экономичностью и гибкостью применения. Все важнейшие узлы установок Hydro MPC производятся компанией Grundfos. В результате Вы получаете оборудование, рассчитанное на долгий срок службы, требует минимального технического обслуживания и обеспечивает максимум эффективности.

**Низкое энергопотребление**

Общий КПД установок Hydro MPC-E, в которых применяются новейшие двигатели MGE мощностью от 0,37 до 11 кВт, превышает уровень энергоэффективности класса IE5 по стандарту МЭК 60034-30-1.



TM06 7469 3416

**Рис. 3** Двигатель MGE с общим КПД, превышающим уровень энергоэффективности класса IE5 по стандарту МЭК 60034-30-1

Все прочие двигатели, применяемые в установках Hydro MPC, отвечают требованиям законодательства для уровня IE3.

Кроме того, установка Hydro MPC использует кривые насосных характеристик для расчета и оптимизации режима включения и выключения насосов.

Благодаря высокой производительности двигателей, усовершенствованному управлению и оптимизации гидравлической системы насоса CR и коллектора, установка имеет минимальное энергопотребление.

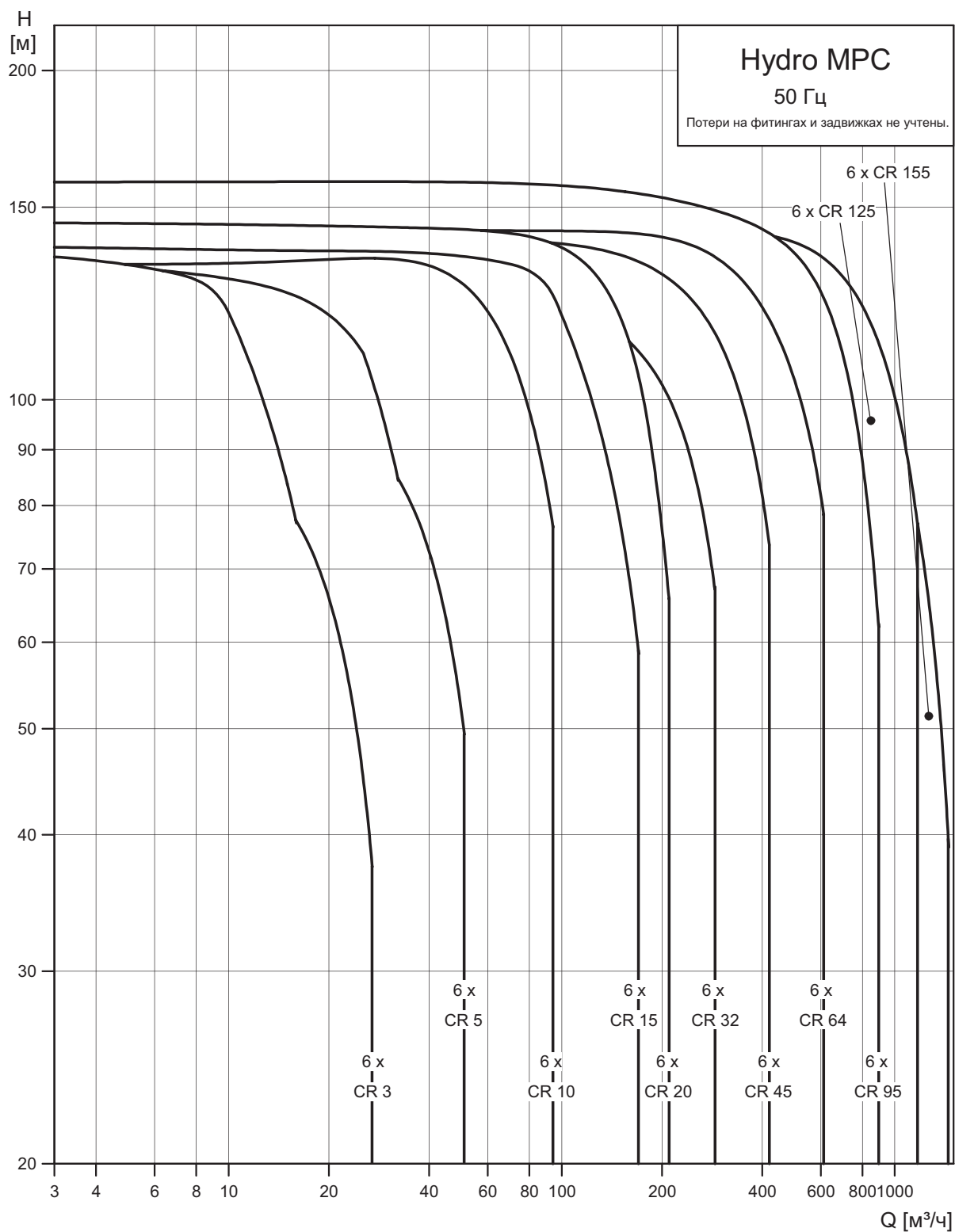
**Эксплуатационная гибкость**

Компоненты установки Hydro MPC могут комбинироваться различным образом, обеспечивая наилучшее решение Ваших задач!

**Специальные исполнения**

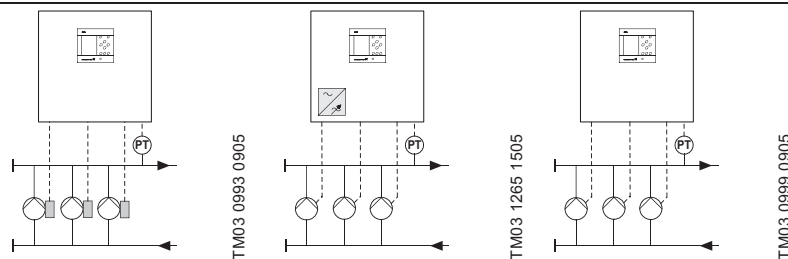
Если в данном каталоге Вы не нашли решения, отвечающего Вашим требованиям к насосному оборудованию, обратитесь в компанию Grundfos.

## Рабочий диапазон



TM03 1152 2418

## Модельный ряд



Способ управления	Hydro MPC-E	Hydro MPC-F	Hydro MPC-S
Частота тока	50/60 Гц	50 Гц	50 Гц
<b>Гидравлические характеристики</b>			
Максимальный напор, м	146	146	146
Расход, м <sup>3</sup> /ч	0 – 1460	0 – 1460	0 – 1460
Температура перекачиваемой жидкости, °С	от 5 до +60 <sup>1</sup>	от 5 до +60 <sup>1</sup>	от 5 до +60
Максимальное рабочее давление, бар	16 <sup>2</sup>	16 <sup>2</sup>	16 <sup>2</sup>
<b>Параметры электродвигателя</b>			
Количество насосов	2 – 6	2 – 6	2 – 6
Мощность электродвигателя, кВт	0,37 – 55 <sup>3</sup>	0,55 – 55	0,37 – 55
<b>Торцевое уплотнение вала</b>			
HQQE (SiC/SiC/EPDM)	•	•	•
<b>Материалы</b>			
Чугун и нержавеющая сталь	•	•	•
EN/DIN 1.4301/AISI 304	•	•	•
Коллектор: нержавеющая сталь <sup>6</sup>	•	•	•
<b>Трубное соединение</b>			
Соединительная муфта	R 2 – R 2 1/2	R 2 – R 2 1/2	R 2 – R 2 1/2
Фланец DIN	DN 80 – DN 400	DN 80 – DN 400	DN 80 – DN 400
<b>Функционирование</b>			
Регулирование по постоянному давлению	•	•	• <sup>4</sup>
Автоматическое каскадное управление	•	•	•
Смена/чередование насосов	•	•	•
Функция останова	•	•	–
Пропорциональное регулирование давления	•	•	–
Мультисенсор (системы обогрева, вентиляции и кондиционирования)	• <sup>7</sup>	• <sup>7</sup>	• <sup>7</sup>
Связь по шине связи (внешняя)	○	○	○
Встроенный преобразователь частоты (на насосе)	•	•	–
Внешний преобразователь частоты (в шкафу управления)	•	•	–
Подключение Ethernet	•	•	•
Альтернативные установленные значения	•	•	•
Резервный датчик давления (опция)	•	•	•
Дополнительный датчик	• <sup>8</sup>	• <sup>8</sup>	• <sup>8</sup>
Резервный насос	•	•	•
Работа в аварийном режиме	•	•	•
Расчет удельной энергии	• <sup>5</sup>	–	–
Функция регистрации	•	•	•
Отслеживание обратного клапана	• <sup>9</sup>	–	–
Режим работы с функциональными ограничениями	•	•	•
Контактная информация сервисного центра	•	•	•
Справочная информация	•	•	•

• Поставляется в стандартной комплектации.

○ Поставляется по запросу.

<sup>1</sup> Более высокая температура – по запросу.

<sup>2</sup> Установки повышения давления с максимальным рабочим давлением более 16 бар доступны по запросу.

<sup>3</sup> Установки повышения давления Hydro MPC-E мощностью от 0,37 до 22 кВт оснащаются насосами CRE со встроенными преобразователями частоты. Установки повышения давления Hydro MPC-E мощностью от 30 кВт оснащаются насосами CR, подключёнными к преобразователям частоты Grundfos CUE.

<sup>4</sup> Давление будет практически постоянным в пределах от  $N_{уст.}$  до  $N_{останов}$ . Дополнительную информацию см. на стр. 13.

<sup>5</sup> Требуется установленный и подключённый расходомер.

<sup>6</sup> Оцинкованные коллекторы поставляются по запросу. За дополнительной информацией обращайтесь в Grundfos.

<sup>7</sup> Требуется наличие дополнительных датчиков.

<sup>8</sup> Требуется наличие дополнительного датчика.

<sup>9</sup> Системы с электродвигателями MGE мощностью от 0,37 до 22 кВт.

## Условное типовое обозначение

Пример	Hydro MPC	E	6	CRE 95-2-1	U1	A-	A-	A-	ABCD
Типовой ряд									
Группа									
<b>Тип установки</b>									
E: Все насосы со встроенными частотными преобразователями или внешними частотными преобразователями CUE.									
F: Насосы без встроенных частотных преобразователей, подключенные к одному внешнему частотному преобразователю CUE.									
S: Насосы без частотных преобразователей.									
X: Специальное исполнение.									
<b>Количество насосов</b>									
<b>Тип насосов</b>									
<b>Напряжение, частота питающей сети:</b>									
U1: 3 x 380-415 В, нулевой провод, защитное заземление, 50/60 Гц.									
U2: 3 x 380-415 В, защитное заземление, 50/60 Гц.									
U3: 3 x 380-415 В, нулевой провод, защитное заземление, 50 Гц.									
U4: 3 x 380-415 В, защитное заземление, 50 Гц.									
U7: 1 x 200-240 В, защитное заземление, 50/60 Гц.									
U8: 1 x 200-240 В, нулевой провод, защитное заземление, 50/60 Гц.									
UB: 1 x 220-240 В, нулевой провод, защитное заземление, 50/60 Гц.									
UC: 1 x 220-240 В, нулевой провод, защитное заземление, 50 Гц.									
UX: Специальное исполнение.									
<b>Конструкция:</b>									
A: Шкаф управления насосами расположен на одном основании с насосами.									
C: Шкаф управления насосами расположен на собственном цоколе для напольной установки и может быть установлен на расстоянии до 2 метров от насосов.									
D: Шкаф управления насосами расположен на собственном основании и может быть установлен на расстоянии до 2 метров от насосов.									
X: Специальное исполнение.									
<b>Способ пуска</b>									
A: E (пуск через частотный преобразователь).									
B: DOL (прямой пуск).									
C: SD («звезда-треугольник»).									
<b>Комбинация материалов:</b>									
A: Коллекторы, основание из нержавеющей стали и стандартные задвижки.									
B: Коллекторы, основание и задвижки из нержавеющей стали.									
C: Коллекторы, основание из оцинкованной стали и стандартные задвижки.									
D: Коллекторы из нержавеющей стали, рама из оцинкованной стали и стандартные задвижки.									
H: Коллекторы из оцинкованной стали, рама, окрашенная в чёрный цвет, и стандартные задвижки.									
I: Коллекторы из нержавеющей стали, рама, окрашенная в чёрный цвет, и стандартные задвижки.									
X: Специальное исполнение.									
<b>Гидравлические опции:</b>									
A: Стандартная гидравлика, номинальное давление – 16 бар.									
B: Дежурный насос.									
C: Байпас (обводной контур).									
D: Обратные клапаны на входе.									
E: Коллектор коленчатой формы.									
F: Входной коллектор отсутствует.									
G: Мембранный бак.									
H: Защита от «сухого» хода.									
I: Ремонтный выключатель.									
J: Резервный датчик.									
K: 1 свободное место для насоса.									
L: 2 свободных места для насоса.									
M: 3 свободных места для насоса.									
N: Номинальное давление 10 бар.									
O: Номинальное давление 25 бар.									
Q: Номинальное давление 40 бар.									
P: Низкое предварительное давление.									
R: Частота вращения – 50 Гц									
S: Специальное исполнение.									
T: Сертификат.									
U: Электродвигатель меньшей мощности.									
V: Стандартные органы управления с опциями.									
W: Специальное исполнение органов управления.									
X: Более четырех опций.									

## Типовое обозначение Control MPC

Пример	Control MPC	- E	1 x	30	ESS	- ABP	- I	+ Ops
<b>Типовой ряд</b>								
<b>Тип системы управления:</b>								
E: Насосы со встроенными преобразователями частоты (0,37 – 22 кВт).								
E, EF: Насосы с внешним преобразователем частоты на каждый насос.								
F: Насосы с одним внешним преобразователем частоты.								
S: Насосы без преобразователя частоты (пуск/останов).								
<b>Количество насосов</b>								
<b>Мощность P<sub>2</sub> [кВт]</b>								
<b>Способ пуска:</b>								
E: Пуск через преобразователь частоты на насосе (в MPC-E).								
ESS: Пуск через внешний преобразователь частоты (в MPC-E, -EF).								
DOL: Прямой пуск (в MPC-S, MPC-F).								
SD: Пуск по схеме «звезда-треугольник» (в MPC-S, MPC-F).								
SS: Пуск через устройства плавного пуска (в MPC-S, MPC-F).								
<b>Количество вводов питания:</b>								
ABP: Двойной ввод питания с автоматическим переключением.								
[] Один ввод питания.								
<b>Тип конструктивного исполнения</b>								
I: Напольное исполнение.								
II: Навесное исполнение.								
<b>Категория размещения</b>								
[]: Внутреннее исполнение УХЛ4.								
1: Уличное исполнение УХЛ1.								
<b>Компоновка</b>								
[] Стандартная комплектация.								
Ops: Шкаф оснащен дополнительными опциями (см. раздел «11. Дополнительное оборудование»).								

Для получения информации о возможных комплектациях установок повышения давления обратитесь в ближайшее представительство Grundfos.

## Условия эксплуатации

### Рабочее давление

В стандартном исполнении максимальное рабочее давление составляет 16 бар.

Установки повышения давления Hydro MPC с более высоким максимальным рабочим давлением доступны по запросу.

### Температура

Температура перекачиваемой жидкости: от 5 до +60 °С.

Температура окружающей среды: от 0 до +40 °С.

### Относительная влажность

Максимальная относительная влажность: 95 %.

## 2. Конструкция

### Насос



Рис. 4 Насос CR

Grundfos CR являются несамовсасывающими вертикальными многоступенчатыми центробежными насосами.

Каждый насос состоит из головной части и основания. Рабочие камеры и внешний цилиндрический кожух закреплены между основанием и головной частью насоса при помощи стяжных шпилек. В основании находятся всасывающий и напорный патрубки одинакового диаметра, расположенные на одном уровне («ин-лайн»).

Насосы CRE созданы на основе насосов CR и оснащены электродвигателями с встроенным преобразователем частоты.

Головная часть и основание насосов CR изготовлены из чугуна. Все гидравлические детали выполнены из нержавеющей стали.

Дополнительную информацию можно найти в Grundfos Product Center (на сайте [ru.grundfos.com](http://ru.grundfos.com)) или обратившись в представительство Grundfos.

Информацию о положении насоса в установке повышения давления смотрите на рис. 8, стр. 12.

### Торцевое уплотнение вала

Все насосы оснащены не требующим технического обслуживания торцевым уплотнением вала HQQE картриджного типа. Поверхности уплотнения – карбид кремния/карбид кремния.

Резиновые компоненты – из этиленпропиленового каучука (EPDM).

**Примечание:** по запросу предлагаются другие исполнения торцевого уплотнения вала.



Рис. 5 Картриджное уплотнение вала

Уплотнение вала можно заменить без демонтажа насоса. Снятие уплотнений вала насосов с двигателями мощностью 11 кВт и выше не требует демонтажа двигателя.

За подробной информацией о торцевом уплотнении вала обратитесь в представительство Grundfos.

### Электродвигатели

#### Насосы CR

Насосы CR оснащены стандартными двухполюсными электродвигателями Grundfos закрытого типа с вентиляторным охлаждением. Допуски на электрические параметры согласно ГОСТ Р 52776.

	Стандартный электродвигатель
Код исполнения	До 4 кВт: V18 От 5,5 кВт: V1
Класс изоляции	F
Класс энергоэффективности	IE3
Класс защиты	IP55 <sup>1</sup>
Напряжение питания, 50 Гц	P2: от 0,37 до 1,5 кВт: 3 x 220-240/380-415 В, 50 Гц
Допустимое отклонение: ±10 %	P2: от 2,2 до 11 кВт: 3 x 380-415 В, 50 Гц
	P2: от 15 до 55 кВт: 3 x 380-415/660-690 В, 50 Гц

<sup>1</sup> Степень защиты IP65 - по запросу.

Трёхфазные электродвигатели Grundfos мощностью от 3 кВт и выше оснащены встроенным терморезистором (PTC) согласно ГОСТ 27888: TP 211.

## Насосы CRE

Насосы CRE оснащены двухполюсными электродвигателями закрытого типа с вентиляторным охлаждением и со встроенным преобразователем частоты.

Допуски на электрические параметры согласно ГОСТ Р 52776.

	Электродвигатель с встроенным преобразователем частоты		
	P2: ≤ 1,1 кВт	P2: от 0,75 до 11 кВт	P2: от 15 до 22 кВт
Обозначение исполнения	V18	До 4 кВт: V18 От 5,5 кВт: V1	
Класс изоляции	F		
Класс энергоэффективности	До 11 кВт: свыше требования класса энергопотребления IE5 См. «Низкое энергопотребление» на странице 5. От 15 до 22 кВт: IE4		
Класс защиты	IP54		
Напряжение электропитания	1 x 200-240 В, 3 x 380-480 В, 3 x 380-480 В,		
Допустимое отклонение: ±10 %	50 Гц	50 Гц	50 Гц

Электродвигатели с встроенным преобразователем частоты не требуют наличия внешней защиты двигателя. Электродвигатель оснащён тепловой защитой от медленно нарастающих перегрузок и блокировки ГОСТ 27888: ТР 211.

**Примечание:** насосы, оснащенные новыми электродвигателями MGE с более высокой частотой вращения оснащены специальными подшипниками, что не уменьшает общий ресурс электродвигателя по сравнению со стандартными моделями.

## Коллектор

Всасывающий коллектор из нержавеющей стали (AISI 316 Ti/ EN 1.4571) установлен со стороны всасывания насосов.

**Примечание:** оцинкованные коллекторы поставляются по запросу. За дополнительной информацией обращайтесь в Grundfos.

Нагнетательный коллектор из нержавеющей стали (AISI 316 Ti/ EN 1.4571) установлен со стороны нагнетания насосов.

Запорный и обратный клапаны установлены между напорным коллектором и отдельными насосами.

По запросу обратный клапан может устанавливаться со стороны всасывания.

Информация о расположении всасывающего и напорного коллекторов приведена на рис. 8, стр. 12.

## Шкаф управления

Шкаф управления поставляется со всеми необходимыми компонентами. При необходимости установки повышения давления Hydro MPC оборудуются вентилятором для удаления избыточного тепла, вырабатываемого преобразователем частоты.

### Исполнения шкафов управления

Шкафы управления имеют четыре различных варианта конструкции:

- **Исполнение А:** установки, в которых шкаф управления смонтирован на той же раме-основании, где установлены насосы.
- **Исполнение С:** установки, в которых шкаф управления смонтирован на собственном основании для напольного монтажа.
- **Исполнение D:** установки, в которых шкаф управления смонтирован на собственной раме-основании.

Дополнительную информацию смотрите на рис. 8, стр. 12, технические характеристики – начиная со стр. 63

## CU 352

Блок управления несколькими насосами CU 352 установки Hydro MPC находится на двери шкафа управления.



Рис. 6 CU 352

Gr1014555

Блок CU 352 имеет цветной дисплей, десять клавиш управления и два световых индикатора. Панель управления позволяет вручную изменять и настраивать такие параметры, как установленные значения, пуск/останов установки или пуск/останов отдельных насосов.

Блок CU 352 работает под управлением специального программного обеспечения, настраивающего установку под решение конкретной задачи.

## IO 351

IO 351 – это модуль для обмена цифровыми и аналоговыми сигналами между блоком CU 352 и остальным электрооборудованием через сеть GENibus. IO 351 имеет исполнения А и В.



Рис. 7 IO 351A и IO 351B

TM03 2110 3405 - GrA0815

### IO 351A

Модуль IO 351A используется с насосами Grundfos без преобразователя частоты в количестве от одного до трёх.

### IO 351B

Модуль IO 351B используется с насосами Grundfos без преобразователя частоты и (или) с насосами, управляемыми внешним преобразователем частоты Grundfos CUE, в количестве от одного до шести. Модуль можно также использовать как модуль входа/выхода для связи с контрольной аппаратурой или другим внешним оборудованием.

## Рама-основание

Насосы установки Hydro MPC смонтированы на общей раме-основании. Рама-основание изготовлена из нержавеющей стали марки AISI 304 Ti/EN 1.4301, кроме установок с насосами CR(E) 95, CR(E) 125 и CR(E) 155, рама-основание которых изготовлена из оцинкованных швеллеров.

## Компоненты установки

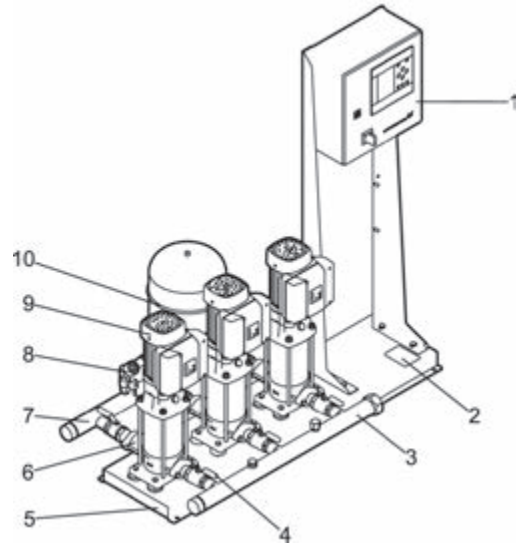


Рис. 8 Компоненты установки

TM04 4110 0709

Поз.	Описание	Количество
1	Шкаф управления	1
2	Фирменная табличка	1
3	Коллектор на всасывающей стороне	1
4	Запорный клапан	2 для каждого насоса
5	Рама-основание	1
6	Обратный клапан	1 для каждого насоса
7	Напорный коллектор	1
8	Датчик давления	1
9	Насос	2-6
10	Мембранный бак (поставляется в комплекте)	1

**Примечание:** защита по «сухому» ходу входит в комплект поставки.

## Размеры фланцев

### Фланцы PN 16, DN80-200

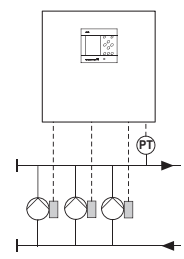
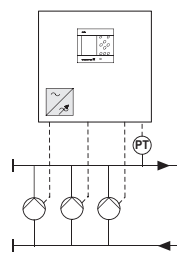
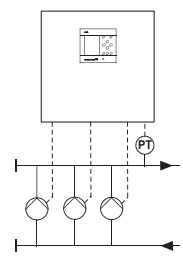
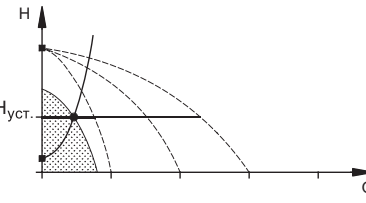
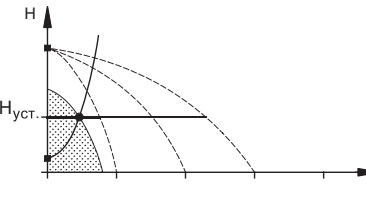
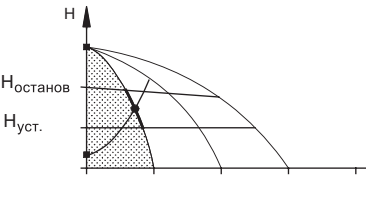
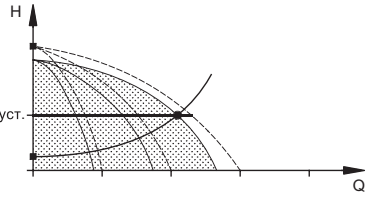
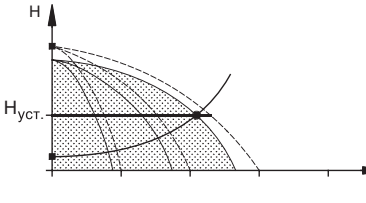
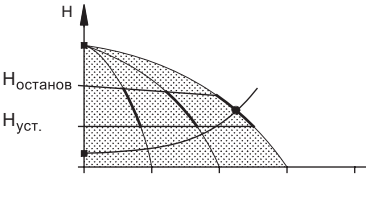
Стандартный: ГОСТ 12815 (EN 1092-2) PN 16 (1,6 МПа)	Номинальный диаметр (DN)				
	DN	80	100	125	150
$D_1$	80	100	125	150	200
$D_2$	160	180	210	240	295
$D_3$	200	220	250	285	340
<b>S</b>	8 x 19	8 x 19	8 x 19	8 x 23	12 x 23

### Фланцы PN 16, DN250-400

Стандартный: ГОСТ 12815 (EN 1092-2) PN 16 (1,6 МПа)	Номинальный диаметр (DN)			
	DN	250	300	350
$D_1$	250	300	350	400
$D_2$	355	410	470	525
$D_3$	405	460	520	580
<b>S</b>	12 x 28	12 x 28	16 x 28	16 x 28

### 3. Функции

#### Обзор способов управления

Установки повышения давления с насосами со встроенными частотными преобразователями	Установки повышения давления с насосами, подключенными к одному преобразователю частоты CUE	Установки повышения давления с насосами без преобразователя частоты
Hydro MPC-E	Hydro MPC-F	Hydro MPC-S
<p>Установка повышения давления Hydro MPC с тремя насосами CRE.</p>  <p style="text-align: right;">TM03 0993 0905</p>	<p>Установка повышения давления Hydro MPC с тремя насосами CR.</p> <p>Один из насосов подключен к преобразователю частоты Grundfos CUE в шкафу управления.</p> <p>Функция частотного регулирования чередуется между насосами установки Hydro MPC.</p>  <p style="text-align: right;">TM03 1265 1505</p>	<p>Установка повышения давления Hydro MPC с тремя насосами CR, не имеющими преобразователя частоты.</p>  <p style="text-align: right;">TM03 0999 0905</p>
<p>В работе один насос CRE.</p>  <p style="text-align: right;">TM00 7995 2296</p>	<p>В работе один насос CR, подключенный к преобразователю частоты Grundfos CUE.</p>  <p style="text-align: right;">TM00 7995 2296</p>	<p>В работе один насос CR без преобразователя частоты.</p>  <p style="text-align: right;">TM03 2045 3505</p>
<p>В работе три насоса CRE.</p>  <p style="text-align: right;">TM00 7996 2296</p>	<p>В работе один насос CR, подключенный к преобразователю частоты Grundfos CUE, и два насоса CR без преобразователя частоты.</p>  <p style="text-align: right;">TM00 7996 2296</p>	<p>В работе три насоса CR без преобразователя частоты.</p>  <p style="text-align: right;">TM03 2046 3505</p>
<ul style="list-style-type: none"> <li>Установка Hydro MPC-E поддерживает постоянное давление посредством непрерывного регулирования частоты вращения подключенных насосов CRE.</li> <li>Характеристика установки меняется в соответствии с потреблением посредством включения/выключения требуемого количества насосов CRE и параллельной регулировки работающих насосов.</li> <li>Смена насосов осуществляется автоматически и зависит от нагрузки, наработки и технических неисправностей.</li> <li>Все включенные насосы работают с равной частотой вращения.</li> </ul>	<ul style="list-style-type: none"> <li>Установка Hydro MPC-F поддерживает постоянное давление за счёт непрерывной регулировки частоты вращения насоса CR, подключенного к внешнему преобразователю частоты Grundfos CUE. Функция частотного регулирования чередуется между насосами.</li> <li>Первым всегда запускается один насос CR, подключенный к внешнему преобразователю частоты Grundfos CUE. Если этот насос не может поддерживать давление, включается один или два насоса CR без преобразователя частоты.</li> <li>Смена насосов осуществляется автоматически и зависит от нагрузки, наработки и технических неисправностей.</li> </ul>	<ul style="list-style-type: none"> <li>Hydro MPC-S поддерживает почти постоянное давление путём включения/выключения необходимого числа насосов.</li> <li>Рабочий диапазон насосов лежит между прямыми <math>H_{уст.}</math> и <math>H_{останов}</math> (давление отключения нельзя настроить, но оно вычисляется автоматически).</li> <li>Смена насосов осуществляется автоматически и зависит от нагрузки, наработки и технических неисправностей.</li> </ul>

## Панель управления CU 352

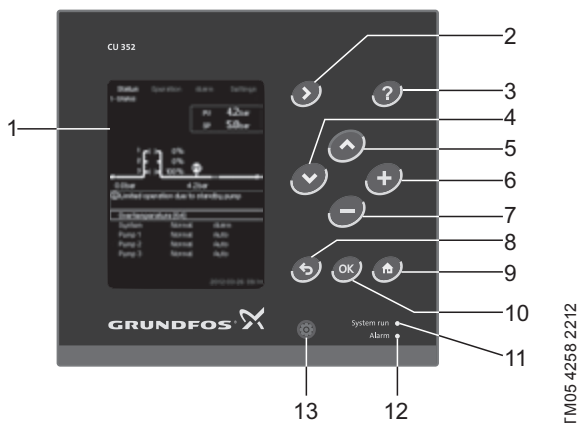


Рис. 9 Панель управления CU 352

### Обозначения

Поз.	Описание
1	Дисплей
2	Стрелка вправо
3	Справка
4	Вниз
5	Вверх
6	Плюс
7	Минус
8	Esc (выход)
9	В начало
10	OK
11	Световой индикатор работы (зелёный)
12	Световой индикатор неисправности (красный)
13	Регулировка яркости дисплея

## Меню «Состояние»

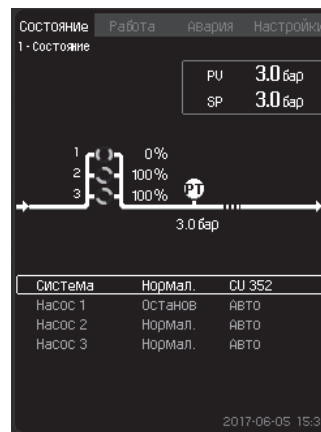


Рис. 10 Меню «Состояние»

### Описание

- Отображение фактического значения (PV) контролируемого параметра и выбранного установленного значения (SP).
- Графическое изображение установки (верхняя половина дисплея).
- Отображение сообщения в случае возникновения во время работы неисправностей (середина дисплея).
- Данные о состоянии установки и отдельных насосов (нижняя половина дисплея).
- Отображение справочной информации при нажатии на кнопку (?).
- Подсветка активных кнопок.

## Меню «Работа»

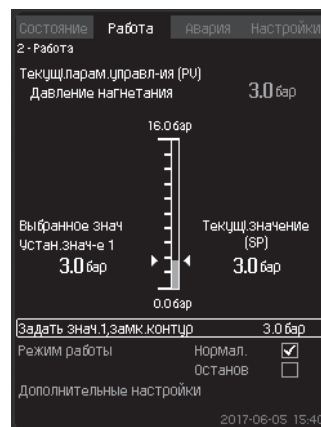


Рис. 11 Меню «Работа»

### Описание

- Задание основных параметров, таких как установленное значение, пуск/останов установки или отдельных насосов.
- Отображение выбранного установленного значения и текущего установленного значения.
- Отображение справочной информации при нажатии на кнопку (?).
- Подсветка активных кнопок.

### Меню «Авария»

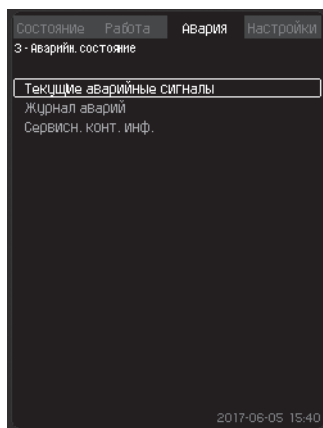


Рис. 12 Меню «Авария»

#### Описание

- Обзор текущих предупреждений и аварийных сигналов в виде простого текста с подробной информацией:
  - Причина неисправности.
  - Какие требуются меры для устранения неисправности.
  - Место возникновения неисправности
  - Когда возникла неисправность (время и дата).
  - Когда неисправность была устранена (время и дата).
  - Куда обратиться за технической поддержкой.
- Журнал регистрации аварий, сохраняющий до 24 предупреждений и аварийных сигналов.
- Отображение справочной информации при нажатии на кнопку (?).
- Подсветка активных кнопок.

### Меню «Настройки»

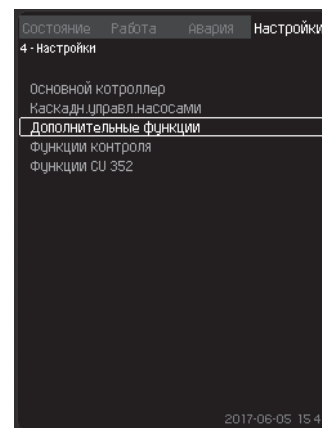


Рис. 13 Меню «Настройки»

#### Описание

- Различные настройки:
  - Внешнее влияние на установленное значение
  - Резервный датчик давления
  - Резервные насосы
  - Функция останова
  - Пропорциональное давление
  - Язык
  - Связь по Ethernet и т.д.
- Отображение справочной информации при нажатии на кнопку (?).
- Подсветка активных кнопок.

## Обзор функций

	Hydro MPC		
	-E	-F	-S
<b>Функции, доступные через панель управления CU 352</b>			
Регулирование по постоянному давлению	●	●	● <sup>1</sup>
Регулирование по пропорциональному давлению	●	●	—
Автоматическое каскадное управление	●	●	●
Альтернативные установленные значения	●	●	●
Мультидатчик <sup>5</sup>	●	●	●
Резервный датчик давления <sup>4</sup>	●	●	●
Минимальное время переключения	●	●	●
Дополнительный датчик <sup>5</sup>	●	●	●
Кол-во пусков в час	●	●	●
Резервные насосы	●	●	●
Принудительное переключение насосов	●	●	●
Пробный пуск насоса	●	●	●
Защита от «сухого» хода	●	●	●
Функция останова	●	●	— <sup>2</sup>
Пароль	●	●	●
Программа настройки по времени	●	●	●
Дежурный насос <sup>4</sup>	●	●	●
Плавное увеличение давления	●	●	●
Работа в аварийном режиме	●	●	●
Данные о характеристиках насосов	●	●	●
Оценка расхода	●	●	●
Выход за предел (функция лимита) 1 и 2	●	●	●
Выход рабочей точки насоса за пределы рабочего диапазона	●	●	●
Функция регистрации	●	●	●
Отслеживание обратного клапана <sup>5</sup>	●	—	—
Расчет удельной энергии	● <sup>3</sup>	—	—
Линейное изменение установленного значения	●	●	●
Режим работы с функциональными ограничениями	●	●	●
<b>Передача данных</b>			
Подключение Ethernet	●	●	●
Протоколы связи: PROFIBUS, LonWorks, Modbus, GRM, GSM, BACnet MS/TP, промышленный Ethernet через CIM-модули.	○	○	○
Для дополнительной информации см. «11. Дополнительное оборудование» на странице 106.			
Внешние подключения через GENiBus	○	○	○

● Стандарт.

○ По запросу.

— Недоступно.

<sup>1</sup> Давление будет сохраняться практически постоянным в пределах от  $H_{уст.}$  до  $H_{останов}$ . Дополнительную информацию см. на стр. 13.

<sup>2</sup> Установка Hydro MPC-S управляет всеми насосами в режиме «включение/выключение». Дополнительную информацию см. на стр. 19.

<sup>3</sup> Требуется установленный и подключенный расходомер.

<sup>4</sup> Оборудование не входит в стандартный комплект поставки, но функционал для него предусмотрен в шкафу управления.

<sup>5</sup> Установки с электродвигателями MGE мощностью от 0,37 до 22 кВт.

## Описание функций

### Регулирование с постоянным давлением в Е-установках

Регулирование по постоянному давлению гарантирует, что установка обеспечивает постоянное давление (напор) несмотря на меняющееся потребление.

При увеличении водоразбора вода забирается из мембранного бака. Когда давление падает до установленного значения пуска, запускается первый насос с частотным регулированием. Частота вращения вала работающего насоса непрерывно повышается до достижения требуемого значения. По мере того, как потребление увеличивается, запускаются другие насосы, пока производительность находящихся в работе насосов не будет соответствовать потреблению. Во время работы установки блок CU 352 контролирует частоту вращения каждого насоса по отдельности согласно заданной характеристике, загруженной в блок CU 352.

Кроме того, блок CU 352 регулярно оценивает необходимость включения или выключения насосов для обеспечения максимальной эффективности.

При снижении потребления воды насосы будут отключаться один за другим для поддержания заданного давления нагнетания.

### Язык

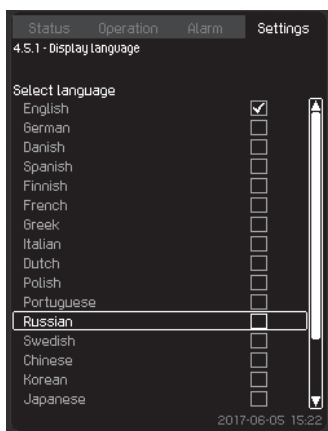


Рис. 14 Язык

В настройках CU 352 предусмотрена возможность выбора языка интерфейса.

#### Список языков:

- Английский
- Датский
- Немецкий
- Французский
- Итальянский
- Испанский
- Португальский
- Греческий
- Голландский
- Шведский
- Финский

- Польский
- Русский
- Корейский
- Китайский
- Японский
- Чешский
- Турецкий
- Венгерский
- Болгарский
- Хорватский
- Латвийский
- Литовский
- Румынский
- Словацкий
- Словенский
- Сербско-латинский
- Индонезийский
- Малайский
- Эстонский.

### Данные о характеристиках насосов

Состояние		Работа		Авария		Настройки	
4.3.19 - Дан.хар-к насос-в							
Данные насоса							
НОМИНАЛЬНЫЙ РАСХОД Qном		5.8м³/Нас					
НОМИНАЛЬНЫЙ НАПОР Hном		23м					
МАКСИМ. НАПОР Hмакс		34м					
МАКС. РАСХОД Qмакс		0.0м³/Нас					
Данные двигателя							
Мощн.00 при част.вращ.100%		0.00кВт					
Мощн.00 при част.вращ.50%		0.00кВт					
НОМИНАЛЬНАЯ МОЩНОСТЬ Pном		0.00кВт					
Оценка расхода							
2017-06-05 15:42							

Рис. 15 Данные о характеристиках насосов

Установка Hydro MPC в стандартной комплектации способствует минимизации энергопотребления и снижению энергозатрат. Благодаря загруженным данным насосных характеристик, блок CU 352 имеет точную информацию о том, какими насосами и в каком количестве он управляет. Данные насосных характеристик позволяют блоку CU 352 оптимизировать производительность и снижать потребление электроэнергии.

### Резервный датчик давления

Для повышения надежности и предупреждения простоев в работе может быть установлен резервный датчик давления в качестве поддержки к основному датчику. Резервный датчик монтируется на напорном коллекторе установки повышения давления, для резервирования в случае выхода из строя основного датчика.

**Примечание:** резервный датчик доступен как опция, устанавливаемая на заводе.

## Автоматическое каскадное управление

Каскадное управление гарантирует, что работа установки Hydro MPC автоматически подстраивается под потребление посредством включения и выключения насосов. Таким образом, обеспечивается работа системы с максимальным энергосбережением при постоянном давлении и ограниченном количестве насосов.

## Альтернативные установленные значения

Данная функция позволяет выбирать до шести установленных значений в качестве альтернативных значений к основному установленному значению.

Установленные значения могут задаваться как для закрытого, так и для открытого контура. Таким образом, рабочие характеристики установки могут быть адаптированы под другие нормы потребления.

### Пример

Установка повышения давления Hydro MPC используется при орошении холмистого поля.

Для орошения с постоянным давлением участков поля разного размера, находящихся на разных высотах, может потребоваться более одного установленного значения.

Участки поля, находящиеся на большей высоте, требуют более высокого давления нагнетания.

## Функция регистрации (Регистрируемое значение)

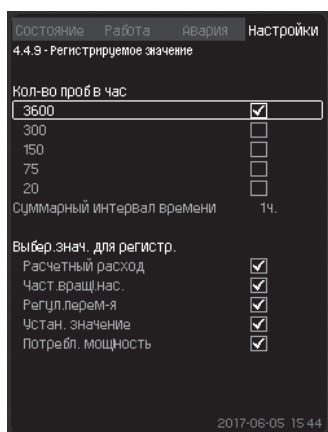


Рис. 16 Функция регистрации

Функция регистрации позволяет контролировать выбранные параметры. Данные могут выводиться на дисплей, также их можно экспортировать в виде файлов .csv через встроенное Ethernet-соединение.

## Расчет удельной энергии

Для установок MPC-E с подключенным расходомером предусмотрена возможность рассчитывать и отображать расход удельной энергии. Параметр отображается в виде двух величин: действующего значения и усредненного значения.

## Количество пусков в час

Данная функция ограничивает число пусков и остановов насосов в час. Функция уменьшает шум и повышает уровень комфорта установки с насосами без преобразователя частоты.

Каждый раз при включении или остановке насоса CU 352 вычисляет, когда следующий насос может включиться или остановиться, чтобы не превысить допустимое число пусков в час.

Функция дает возможность включать насосы в соответствии с потребностью системы, при этом останов насосов, при необходимости, происходит с задержкой для того, чтобы не превысить допустимое число пусков в час.

## Резервные насосы

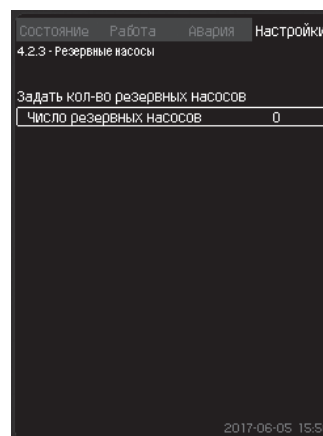


Рис. 17 Резервные насосы

Один или несколько насосов могут выполнять функцию резервных. Например, установка повышения давления с четырьмя насосами, один из которых имеет статус резервного, работает как установка повышения давления с тремя насосами, так как максимальное число работающих насосов равняется общему числу насосов минус число резервных насосов.

Если насос был остановлен по неисправности, включается резервный насос. Данная функция гарантирует, что установка будет поддерживать номинальную производительность, даже в случае, если один из насосов остановится из-за неисправности.

Статус резервного насоса чередуется между всеми насосами одного типа, например, между насосами с электронным управлением частотой вращения.

## Принудительное переключение насосов

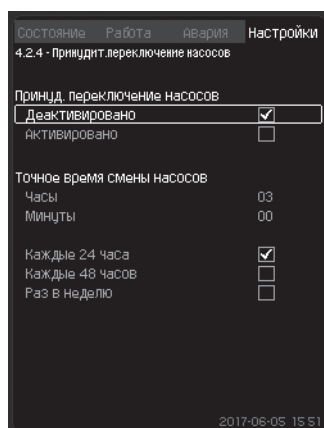


Рис. 18 Принудительное переключение насосов

Данная функция гарантирует, что с течением времени наработка насосов будет одинаковой. В некоторых случаях применения установленный расход не меняется долгое время, при этом не требуется включения всех насосов. В таких случаях переключение насосов не происходит автоматически, и может возникнуть необходимость в их принудительной смене.

Каждые 24 часа контроллер проверяет, не работал ли какой-либо из включенных насосов непрерывно в течение последних 24 часов.

Если такой насос есть, тогда насос с наибольшим количеством наработанных часов останавливается и заменяется насосом с наименьшим количеством наработанных часов.

## Пробный режим работы насоса

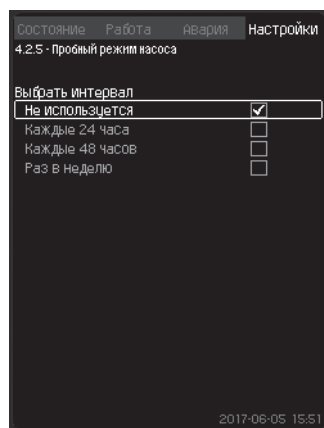


Рис. 19 Пробный режим работы насоса

Данная функция в первую очередь используется для насосов, которые не работают каждый день.

Преимущества:

- Насосы не заклинивают из-за осадений в рабочей жидкости после долгого простоя.
- Рабочая жидкость не застаивается в насосе.
- Воздух, попавший в насос, выводится из него.
- Насос запускается автоматически на короткое время.

## Защита от «сухого» хода

Данная функция является одной из самых важных, так как при «сухом» ходе могут быть повреждены подшипники и уплотнения вала.

Датчик давления контролирует давление на входе установки или уровень в баке (при его наличии) на стороне всасывания. Если давление на входе или уровень воды оказываются слишком низкими, все насосы останавливаются.

Можно использовать реле уровня, реле давления или аналоговые датчики, сигнализирующие о нехватке воды на установленном уровне. Кроме того, можно настроить установку так, чтобы она сбрасывалась и перезапускалась вручную или автоматически после возникновения ситуации нехватки воды.

## Функция останова

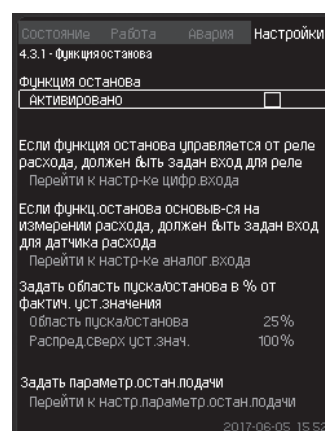


Рис. 20 Функция останова

Функция останова позволяет останавливать находящийся в работе последний насос при низком или нулевом расходе.

Назначение:

- экономия энергии,
- предотвращение нагревания рабочих поверхностей уплотнения вала, вызываемого увеличением механического трения в результате недостаточного охлаждения рабочей жидкостью,
- предотвращение нагревания рабочей жидкости.

Данная функция применяется только в установках повышения давления Hydro MPC с частотно-регулируемыми насосами.

**Примечание:** установка Hydro MPC-S управляет всеми насосами в режиме «включение/выключение».

Когда функция останова активирована, работа установки контролируется непрерывно, чтобы зафиксировать низкий расход. Если CU 352 обнаруживает, что расход очень низкий или отсутствует ( $Q < Q_{\min}$ ), происходит переход от управления с постоянным давлением на управление включением/выключением последнего работающего насоса.

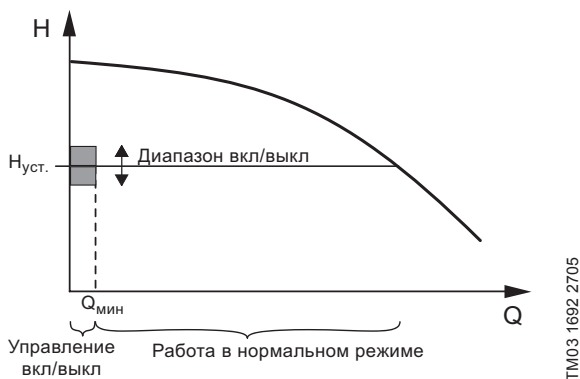


Рис. 21 Диапазон вкл/выкл

До тех пор, пока расход не превышает  $Q_{\min}$ , насос работает в режиме вкл/выкл. Если расход достигает значения выше  $Q_{\min}$ , насосы возвращаются в нормальный режим работы с постоянным давлением.

В CU 352 существует возможность настроить работу установки Hydro MPC на максимальное энергосбережение или на максимальный уровень комфорта.

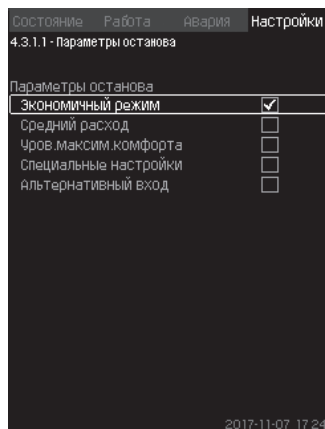


Рис. 22 Параметры останова

Могут быть выбраны четыре параметра останова:

- **Экономичный режим** (заводская настройка)  
Если необходим режим максимального возможного энергосбережения.
- **Средний расход**  
Если требуется компромисс между высоким энергосбережением и высоким уровнем комфорта.
- **Уровень максимального комфорта**  
Если требуется высокий уровень комфорта без большого числа пусков/остановов насосов.
- **Специальные настройки**  
Если Вы хотите задать собственную настройку.

### • Ввод альтернативных данных (Альтернативный вход)

При выборе этой функции можно задавать условия останова на основании установленных значений системы, общего объема бака, предварительного давления.

Состояние	Работа	Авария	Настройки
4.3.1.1.1 - Альтернативный вход			
Коэффициент послеоперативного давления			0.7
Падение давления			6%
Снижение частоты вращения			8%
Требуемая остановка подачи			3.0 м³/час
Установленное значение системы			4.0 бар
Общая емкость бака			8 Литры
Dt, насос остановлен			0.3с
Dt, насос работает			0.3с

Рис. 23 Ввод альтернативных данных

### Линейное изменение установленного значения

Состояние	Работа	Авария	Настройки
4.1.9 - Линейн. изм. уст. знач.			
Линейн. изм. уст. знач.			
Деактивировано			<input checked="" type="checkbox"/>
Активировано			<input type="checkbox"/>
Изменение в минуту			0.0 бар

Рис. 24 Линейное изменение установленного значения

Если данная функция активна, любое изменение установленного значения со шкафа управления, через тактовую программу, через SCADA-систему, либо переключение между различными установленными значениями – будут выполняться постепенно. Таким образом, могут производиться плавные изменения установленного значения, не причиняющие неудобств потребителю.

### Дежурный насос

Когда расход системы снижается настолько, что останавливаются основные насосы, в работу вступает дежурный насос (доступен, как принадлежность).

Назначение:

- сокращение минимального требуемого объема мембранного бака,
- сокращения часов наработки основных насосов.

## Пароль

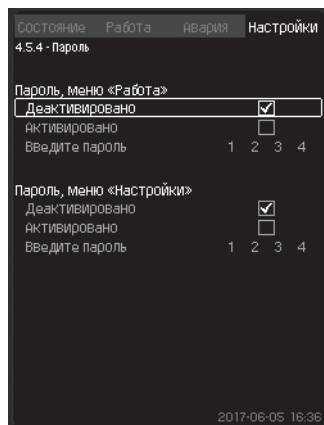


Рис. 25 Пароль

С помощью паролей можно ограничить доступ к меню шкафа управления «Работа» и «Настройки». При ограниченном доступе просмотреть или изменить какие-либо параметры в данных меню невозможно.

## Тактовая программа

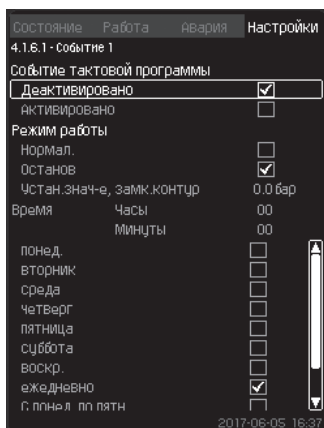


Рис. 26 Тактовая программа

Данная функция позволяет задавать до десяти событий с указанием дня и времени их активации/деактивации. Например, данная функция используется для орошения в указанное время определенных площадок на поле для гольфа.

## Пропорциональное давление

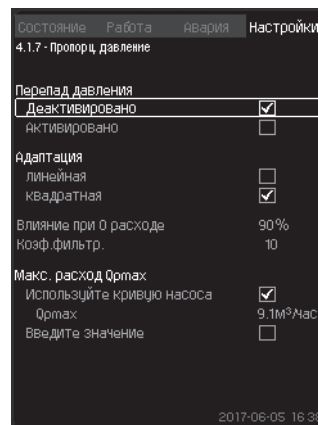


Рис. 27 Пропорциональное давление

Данная функция может использоваться в больших системах трубопроводов, например, на насосных станциях водоснабжения населенных пунктов, в гидротехнических сооружениях.

Назначение:

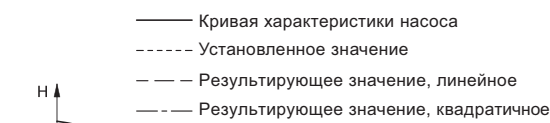
- постоянно обеспечивать требуемый объем воды;
- компенсировать потери на трение;
- поддерживать минимальный уровень энергопотребления;
- обеспечивать комфортную работу в точках водозабора и т.д.;
- сводить к минимуму потери воды в результате утечек;
- снижать износ и предотвращать повреждения трубопроводов.

При большом расходе потери давления в системе трубопроводов сравнительно высоки. Если потери давления в системе трубопроводов составляют 1 бар, тогда для создания давления в системе на уровне 5 бар следует установить давление на напоре установки на 6 бар.

При низком расходе потери давления в системе трубопроводов могут составлять всего 0,2 бар. В таком случае, если установленное значение составляет 6 бар, то давление системы составит 5,8 бар. То есть, с избытком 0,8 бар по сравнению с приведенными выше пиковыми условиями.

Для компенсации этого избыточного давления системы функция пропорционального регулирования напора, заложенная в блок CU 352, автоматически подстраивает установленное значение по текущему расходу.

Корректировка может быть линейной или квадратичной. Такая автоматическая подстройка обеспечивает значительную экономию электроэнергии и оптимальные характеристики в точках водозабора.



Начальная точка пропорционального регулирования давления (Воздействие при 0 расходе = x % от  $H_{уст.}$ )

Рис. 28 Пропорциональное регулирование давления

**Примечание:**  $Q_{p_{max}}$  – расчетный максимальный расход. Может устанавливаться по максимальному расходу, который установка обеспечивает при определенном установленном значении, либо задается вручную исходя из известной или расчетной величины.

#### Пример

Воздействие при 0 расходе ( $Q_0$ ) = потеря давления в нагнетательном трубопроводе x 100 / установленное значение.

$$Q_0 = 1 \text{ бар} \times 100 / 6 \text{ бар} = 16,67 \%$$

Установленное значение при  $Q_{мин}$  в режиме пропорционального регулирования давления:  $6 \text{ бар} - (6 \text{ бар} \times 0,1667) = 5 \text{ бар}$ .

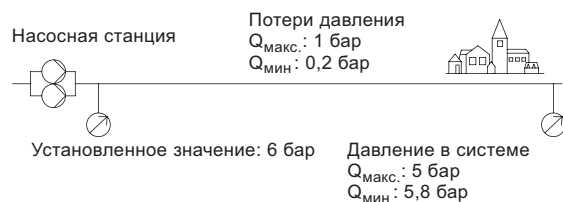


Рис. 29 Без пропорционального регулирования давления

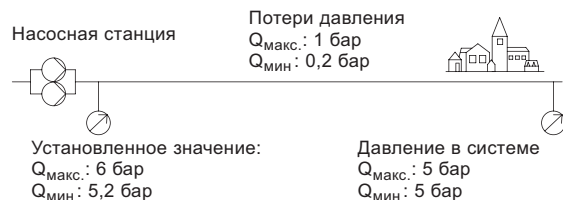


Рис. 30 С режимом пропорционального регулирования давления

## Плавное увеличение давления

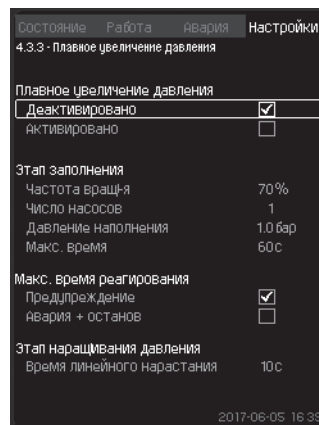


Рис. 31 Плавное увеличение давления

Данная функция обеспечивает плавный пуск систем, например, с пустым трубопроводом.

Она включает два этапа:

1. Система трубопроводов медленно заполняется водой.
2. Когда датчик давления установки фиксирует, что трубопровод заполнен водой, давление повышается до установленного значения. См. рис. 32.

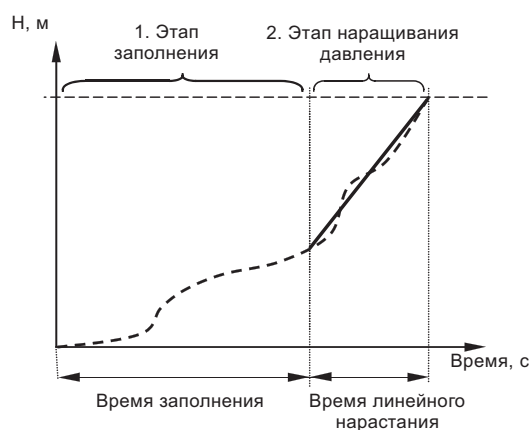


Рис. 32 Этапы заполнения и нарастания давления

Данная функция может применяться для предотвращения гидравлического удара в высотных зданиях с неустойчивой подачей напряжения или в системах орошения.

## Работа в аварийном режиме

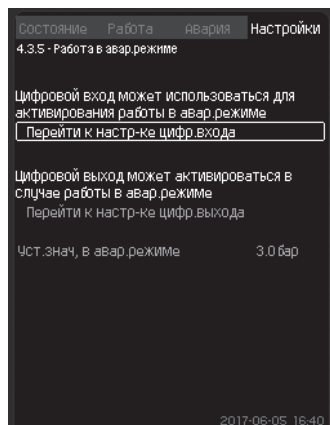


Рис. 33 Работа в аварийном режиме

Данная функция особенно необходима для жизнеобеспечивающих систем, работа которых не должна прерываться. Функция поддерживает работу насосов вне зависимости от предупреждающих или аварийных сигналов. Насосы будут работать в соответствии со значением, установленным специально для этой функции.

### Работа с ограниченной производительностью

Данная функция позволяет снизить мощность работы установки через цифровой вход. Функция применяется в тех случаях, когда вместо электропитания от сети используется электропитание от генератора. Установка переключается в режим пониженного энергопотребления по команде через цифровой вход, чтобы энергопотребление не превышало мощность, выдаваемую генератором.

## Меню отображения состояния (Меню окна состояния)



Рис. 34 Меню отображения состояния

Основное меню состояния может показывать до трёх значений состояний.

В данном меню можно назначить каждое значение состояния и присвоить ему название. Примеры:

- PV: значение контролируемого параметра.
- SP: установленное значение.
- Q: расход.

### Настройка отображаемого значения

1. Перейдите в меню «Настройки»
2. Выберите «Меню окна состояния».
3. Выберите окно состояния и нажмите [ok].
4. Введите имя отображаемого значения.
5. Выберите значение для отображения.

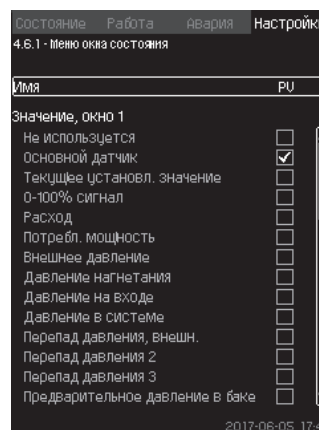


Рис. 35 Меню окна состояния

### Заводская настройка

Окно 1: PV, основной датчик давления.

Окно 2: SP, текущее установленное значение

## Обратный клапан

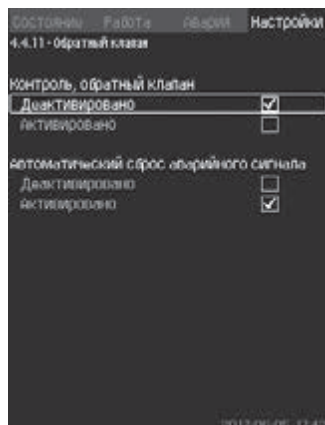


Рис. 36 Обратный клапан

Данная функция позволяет CU 352 выявлять утечки или неисправность обратного клапана.

Небольшая утечка приводит к появлению предупреждения через 5 секунд.

Если обратный клапан неисправен, сигнализация срабатывает через 10 секунд, и насос останавливается. В этом случае неисправность обратного клапана не позволяет насосу создать давление для преодоления обратного потока.

**Примечание:** данной функцией оснащаются только установки MPC-E с электродвигателями MGE моделей G, F, H, I и J.

## Настройки мультидатчика (мультисенсора)

Данная функция предназначена для управления не более чем шестью зонами в системе отопления, вентиляции и кондиционирования в пределах заданного диапазона перепада давления. Эта функция меняет фактическое установленное значение, если показания одного из мультидатчиков находятся вне заданных пределов.

Более того, при включении режима энергосбережения система может оптимизировать фактическое установленное значение, уменьшая его, пока не будет достигнут минимальный предел одного из датчиков.

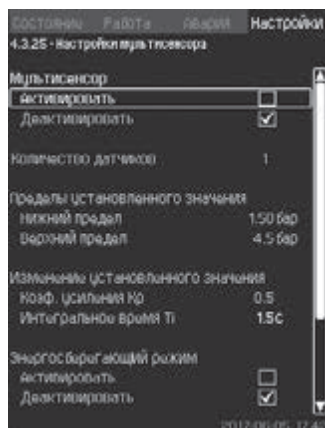


Рис. 37 Настройки мультидатчика

## Счётчик объёма

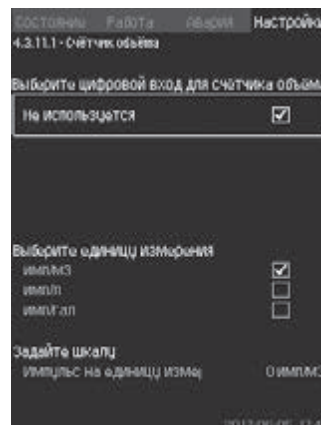


Рис. 38 Счётчик объёма

CU 352 можно настраивать для сбора данных о перекачиваемом объёме с цифрового счётчика расхода воды.

**Примечание:** данное меню появляется, только если модуль IO 351B подключен к CU 352.

## 4. Монтаж

### Монтаж механической части

#### Расположение

Установка повышения давления должна быть смонтирована в хорошо проветриваемом помещении для того, чтобы обеспечить достаточное охлаждение насосов и шкафа управления.

**Примечание:** установка Hydro MPC не предназначена для монтажа вне помещений и не должна подвергаться воздействию прямого солнечного света.

Установку повышения давления следует размещать с учётом необходимого свободного пространства в 1 метр вокруг для доступа во время техосмотра и демонтажа.

#### Трубопровод

Стрелки на насосе показывают направление течения жидкости через насос.

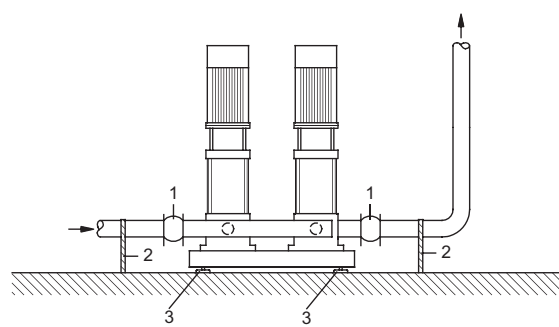
Трубопроводы, подключаемые к установке, должны быть подходящего размера.

Трубы подключаются к коллекторам установки повышения давления. Для этого можно использовать любую концевую часть коллектора. На незадействованный конец коллектора нанесите герметик и установите гайку-заглушку. Закройте незадействованные патрубки с фланцами глухим фланцем с прокладкой.

Для оптимальной работы установки, а также минимизации шума и вибрации, необходимо рассмотреть способы гашения вибрации насосов установки повышения давления.

Вращение роторов двигателя и насоса, поток в трубах и соединениях вызывают шумы и вибрацию. Уровень шума и вибрации напрямую зависит от правильности проведения монтажа и общего состояния всей системы.

Если установки повышения давления смонтированы в многоэтажных домах или первый потребитель в системе находится близко к установке повышения давления, рекомендуется устанавливать фланцевые виброкомпенсаторы на всасывающий и напорный патрубки, чтобы вибрация не передавалась по трубопроводу.



TM03 2154 3805

Рис. 39 Схематический вид гидравлической системы

Поз.	Описание
1	Вибровставка
2	Опора трубопровода
3	Виброгасящая опора

**Примечание:** вибровставки, опоры для труб и виброгасящие опоры, показанные выше на рисунке, не поставляются со стандартной установкой повышения давления.

Перед запуском необходимо подтянуть все гайки. Во избежание смещения или скручивания трубопроводы должны быть прикреплены к конструктивным элементам здания.

#### Фундамент

Установка повышения давления должна размещаться на ровной и твёрдой поверхности, например, на бетонном полу или основании. Если установка не снабжена виброгасящими опорами, её необходимо прикрепить к полу или основанию болтами.

**Примечание:** опытным путём определено, что вес бетонного основания должен быть в 1,5 раза больше веса установки повышения давления, а для обеспечения более тихой работы установки – в 5 раз.

#### Гашение вибрации

Для предотвращения передачи вибрации зданию рекомендуется изолировать основание установки повышения давления от конструктивных элементов здания с помощью виброгасящих опор.

Очень важно правильно подобрать и установить виброизолирующую опору, иначе это может привести к увеличению вибрации. Поэтому тип виброгасящих опор должен быть предложен поставщиком опор.

Если установка повышения давления монтируется на раме-основании с виброгасящими опорами, на коллекторах всегда должны быть вибровставки. Это очень важно для обеспечения базирования установки – она не должна «висеть» на трубопроводах.

## Вибровставки

Вибровставки служат для следующих целей:

- Компенсация тепловых расширений и изменений длины трубопроводов, вызванных изменением температуры перекачиваемой жидкости.
- Снижение механического воздействия на систему, вызываемого скачками давления в трубопроводах.
- Изоляция вибрационного шума в трубопроводах (только резиновые вибровставки).

**Примечание:** вибровставки не должны устанавливаться для того, чтобы компенсировать неточности в установке трубопровода, такие как нарушение центровки трубопровода.

Вибровставки устанавливаются на расстоянии минимум в 1–1,5 раза больше номинального диаметра DN фланца от патрубка на всасывающей и нагнетательной сторонах насоса. Таким образом можно предотвратить возникновение турбулентности в вибровставках, что приводит к ухудшению условий всасывания и минимальной потере давления на напорной стороне.

При высокой скорости потока ( $> 5$  м/с) рекомендуется устанавливать максимально эффективные компенсаторы для данного диаметра трубопровода.



TM02 4981 1902 - TM02 4979 1902

**Рис. 40** Вибровставки с резиновыми прокладками с ограничительными стяжками и без них

Вибровставки с ограничительными стяжками можно использовать для снижения напряжений, вызываемых вибровставками. Для фланцев большего, чем DN 100, диаметра рекомендуется использовать вибровставки с ограничительными стяжками.

Трубопроводы должны быть надёжно закреплены, чтобы не подвергать напряжению вибровставки и насос. Необходимо точно следовать инструкциям по монтажу и ознакомить с ними специалистов и монтажников трубопроводов.

## Подключение электрооборудования

Монтаж электрооборудования должен выполняться уполномоченным квалифицированным персоналом в соответствии с местными нормами и соответствующей схемой электрических соединений.

- Монтаж электрооборудования установки повышения давления должен выполняться в соответствии со степенью защиты IP54.
- Убедитесь, что значения рабочего напряжения и частоты тока соответствуют номинальным данным, указанным на фирменной табличке. В случае особых требований к напряжению обращайтесь в представительство Grundfos.
- Поперечное сечение проводов должно соответствовать значениям, указанным в схеме электрических соединений.

**Примечание:** подключение к сети выполняется, как показано на схемах соединений.

## 5. Подбор оборудования

При выборе типоразмера установки повышения давления необходимо принимать во внимание различные факторы:

- Производительность установки повышения давления должна соответствовать максимальному возможному потреблению как по расходу, так и по давлению.
- Не следует выбирать установку, превышающую требуемую по размеру и мощности. Последнее важно с точки зрения затрат на монтаж и эксплуатационные расходы.

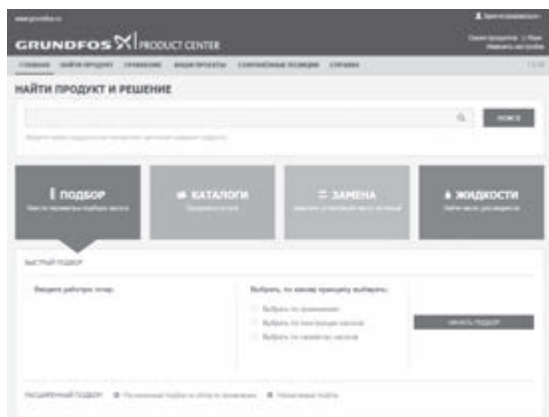
Выбрать установку повышения давления Grundfos Hydro MPC Вы можете, используя приложения Grundfos Product Center или данный каталог.

### Подбор в Grundfos Product Center (рекомендуется)

Мы рекомендуем подбирать установку повышения давления Hydro MPC в Grundfos Product Center – программе по подбору оборудования, разработанной Grundfos.

Дополнительную информацию смотрите на странице 185.

Grundfos Product Center представляет простое и удобное в использовании руководство, помогающее в выборе оптимальной установки повышения давления для конкретного применения.



TM04 4111 0709

Рис. 41 Grundfos Product Center

### Подбор установки по каталогу:

1. Определение максимального требуемого расхода и требуемого давления нагнетания.
2. Давление на входе
3. Подбор установки повышения давления
4. Принадлежности

### 1. Определение максимального требуемого расхода и требуемого давления нагнетания

Расчет максимального секундного и максимального часового расхода и требуемых напоров систем горячей и холодной воды внутренних водопроводов производится согласно нормам Российской Федерации, конкретно – СП 30.13330.2016 «Внутренний водопровод и канализация зданий» (Актуализированная редакция СНиП 2.04.01-85). Производительность установок в системах холодного и горячего внутренних водопроводов зданий определяется как максимальный секундный расход воды.

### 2. Давление на входе

Если на входе насоса присутствует избыточное давление, его необходимо учитывать для обеспечения безопасной работы.

Следует прибавить его к давлению, создаваемому установкой при расчете результирующего максимального давления нагнетания.

#### Пример

Выбрана установка повышения давления Hydro MPC-E с тремя насосами CRE 20-6.

Максимальное значение рабочего давления: **16 бар**.

Напор при нулевой подаче: **12,5 бар**.

Выбранную установку разрешается запускать при максимальном давлении во всасывающем коллекторе 3,5 бар, так как максимальное рабочее давление ограничивается значением 16 бар.

Если максимальное давление всасывания превышает 3,5 бар, следует выбирать установку с параметром PN 25.

### 3. Подбор установки повышения давления Hydro MPC

Подбор установки повышения давления зависит от следующих факторов:

- максимальный требуемый расход,
- требуемое давление нагнетания,
- график нагрузки,
- требуемое число насосов,
- число возможных резервных насосов.

#### 4. Принадлежности

После выбора установки повышения давления наилучшим образом подходящей под ваши требования, проверьте требуются ли принадлежности, перечисленные ниже.

##### Защита от «сухого» хода

Любой установке повышения давления требуется защита от «сухого» хода. От условий на стороне всасывания зависит тип защиты от «сухого» хода:

- Если установка забирает воду из бака или скважины, необходимо выбрать в качестве защиты от «сухого» хода реле уровня или электродное реле.
- Если на установке присутствует избыточное давление всасывания, в качестве защиты от «сухого» хода следует выбирать датчик давления или реле давления.

##### Дежурный насос

Дежурный насос необходимо подбирать в соответствии с характеристиками основных насосов установки. Как правило, производительность дежурного насоса должна быть не менее 1/5 расхода основного насоса при требуемом установленном значении.

##### Мембранный бак

Потребность в мембранном баке определяется по следующим критериям:

- Принимая во внимание функцию останова, все установки повышения давления Hydro MPC, используемые в зданиях, должны оснащаться мембранным баком.

**Примечание:** во избежание возникновения гидроудара может потребоваться дополнительный мембранный бак.

- Необходимость в мембранном баке для установок повышения давления Hydro MPC в промышленных применениях определяется в конкретных ситуациях и зависит от различных факторов на объекте.

**Примечание:** если установка повышения давления Hydro MPC имеет дежурный насос, мембранный бак подбирается в соответствии с производительностью этого насоса.

Подробная информация о дополнительном заказе оборудования и принадлежностях приведена в разделах «11. Дополнительное оборудование» и «12. Принадлежности».

#### Подбор мембранного бака

Рекомендуемые объёмы баков для установок Hydro MPC-S с мощностью электродвигателя на один насос менее 4 кВт. Число включений  $n_{\max} = 200$ .

Q, м³/ч	P <sub>уст</sub> 1 бар	P <sub>уст</sub> 2 бар	P <sub>уст</sub> 3 бар	P <sub>уст</sub> 4 бар	P <sub>уст</sub> 5 бар	P <sub>уст</sub> 6 бар	P <sub>уст</sub> 7 бар	P <sub>уст</sub> 8 бар
3	10	13	15	18	21	24	26	29
5	16	21	25	30	35	39	44	49
10	32	42	51	60	69	79	88	97
15	49	63	76	90	104	118	132	146
20	65	83	102	120	139	157	176	194
32	104	133	163	193	222	252	281	311
45	146	188	229	271	313	354	396	438
64	207	267	326	385	444	504	563	622

Рекомендуемые объёмы баков для установок Hydro MPC-S с мощностью электродвигателя на один насос более 5,5 кВт. Число включений  $n_{\max} = 100$ .

Q, м³/ч	P <sub>уст</sub> 1 бар	P <sub>уст</sub> 2 бар	P <sub>уст</sub> 3 бар	P <sub>уст</sub> 4 бар	P <sub>уст</sub> 5 бар	P <sub>уст</sub> 6 бар	P <sub>уст</sub> 7 бар	P <sub>уст</sub> 8 бар
3	19	25	31	36	42	47	53	58
5	32	42	51	60	69	79	88	97
10	65	83	102	120	139	157	176	194
15	97	125	153	181	208	236	264	292
20	130	167	204	241	278	315	352	389
32	207	267	326	385	444	504	563	622
45	292	375	458	542	625	708	792	875
64	415	533	652	770	889	1007	1126	1244
90	583	750	917	1083	1250	1417	1583	1750

**Примечание:** для установок Hydro MPC-E, F, Hydro Multi-E минимальный объем мембранного бака равен 1/3 от значений в вышеприведенных таблицах.

В некоторых ситуациях, когда рекомендованный в таблице объем бака не превышает объема бака, входящего в комплект поставки, допускается эксплуатировать установку с заводским баком, если это не противоречит требованиям проекта.

Приведенная таблица содержит ориентировочные значения номинального объема бака. Более точно объем бака можно рассчитать по следующим формулам:

**Hydro MPC-E и -F**

$$V_B = \frac{k_Q \times Q \times (p_{уст.} + 1)^2 \times \left( \frac{3600}{N} - 10 \right)}{3,6 \times (k_f \times p_{уст.} + 1) \times k_H \times p_{уст.}}$$

**Hydro MPC-S**

$$V_B = \frac{1000 \times Q \times (p_{уст.} + 1) \times (k_H \times p_{уст.} + p_{уст.} + 1)}{4 \times N \times (k_f \times p_{уст.} + 1) \times k_H \times p_{уст.}}$$

Обозначение	Описание
$V_B$	Ёмкость бака (литры)
$k_Q$	Отношение между номинальным расходом одного насоса $Q_{ном.}$ и расходом $Q_{мин.}$ , при котором насос переводится в режим вкл./выкл. $k_Q = Q_{мин.}/Q_{ном.}$
$Q$	Средний расход, $Q_{ном.}$ , м <sup>3</sup> /ч
$p_{уст.}$	Установленное значение, бар
$k_H$	Отношение $\Delta H$ между диапазоном вкл./выкл. и установленным значением $p_{уст.}$ , $k_H = \Delta H/p_{уст.}$
$k_f$	Отношение между предварительным давлением бака $p_0$ и установленным значением $p_{уст.}$ $k_f = p_0/p_{уст.}$ 0,9 для установок Hydro MPC-S 0,7 для установок Hydro MPC-E и -F
$N$	Максимальное число пусков или остановов в час.

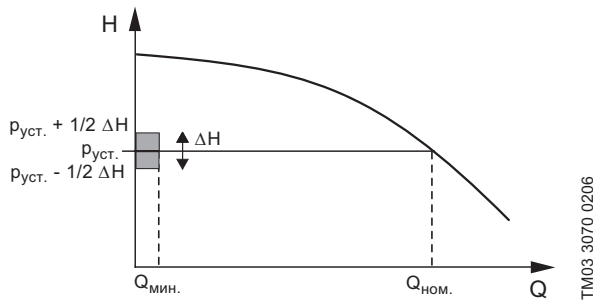
Технические данные баков основываются на следующих данных:

Обозначение	Hydro MPC	
	-E и -F	-S
$Q$	$Q_{ном.}$ одного насоса	$Q_{ном.}$ одного насоса
$k_Q$	10 %	—
$p_{уст.}$	4 бар	4 бар
$k_H$	20 %	25 %
$k_f$	0,7	0,9

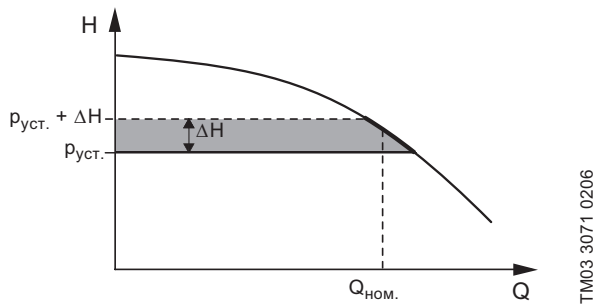
**Пример установки Hydro MPC-E и -S с насосами CR(E) 20**

Обозначение	Hydro MPC-E	Hydro MPC-S
$Q$ [м <sup>3</sup> /ч]	10	10
$k_Q$	10 %	—
$k_H$	20 %	25 %
$p_{уст.}$ бар	4	4
$N$ [ч <sup>-1</sup> ]	200	100
<b>Результат</b>		
$V_B$ , л	18,3	163
Выбранный бак	18	180
$\Delta H$ , бар	0,8	1
$p_0$ , бар	2,8	3,6

**Hydro MPC-E и -F**



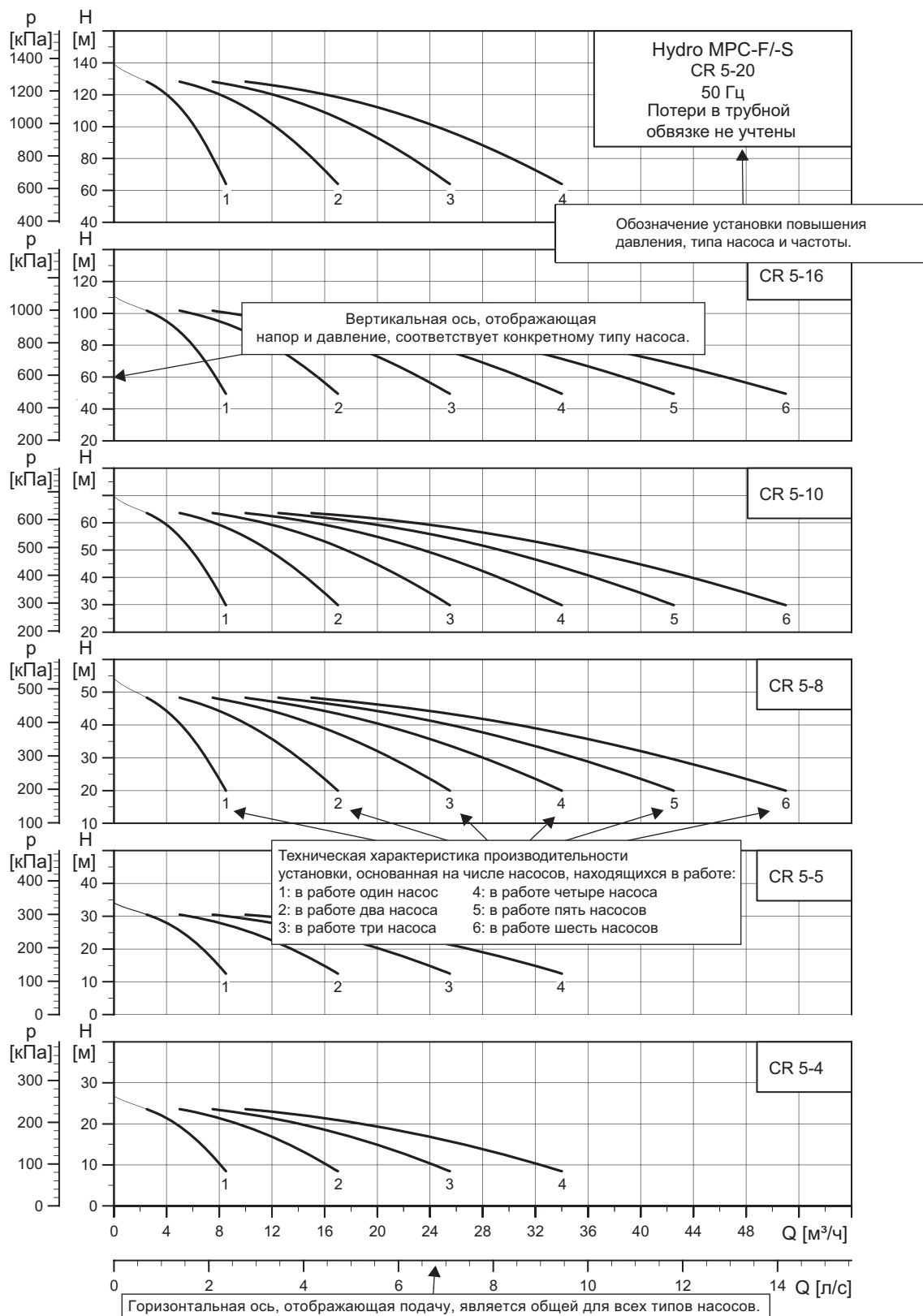
**Hydro MPC-S**



## Чтение графиков характеристик

По горизонтальной оси отложена подача (Q) в м<sup>3</sup>/ч и л/с, общая для всех характеристик.

По вертикальной оси отложен напор (H) в метрах и давление (p) в кПа, соответствующие конкретному типу насоса.



## Пример: порядок выбора установки

- Требуемая подача составляет 82 м<sup>3</sup>/ч.
- Требуемый напор составляет 84,5 м.

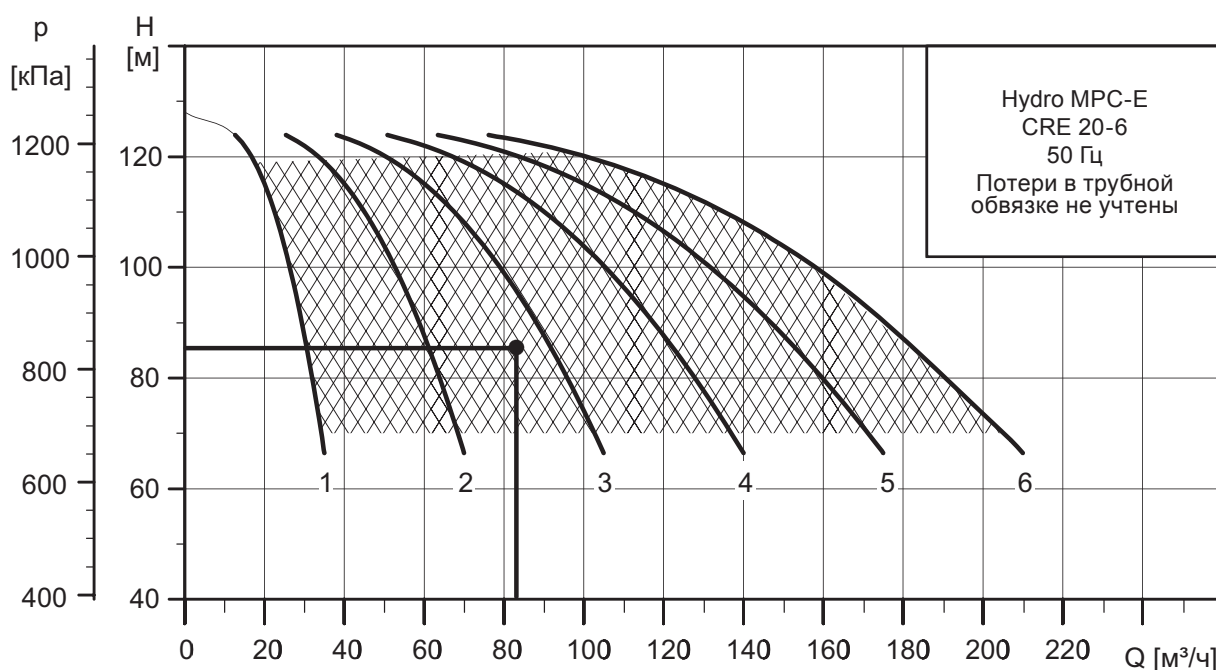
Начертите вертикальную линию по требуемому расходу.

Начертите горизонтальную линию по требуемому напору.

По пересечению этих двух линий определите число необходимых насосов установки (в данном случае, 3).

Тип насоса, наиболее соответствующий данным техническим условиям, определяется по вертикальной оси, например, CR(E) 20-6.

Следует выбирать только установки повышения давления, диапазон производительности которых соответствует заштрихованной области в данном примере.



TM05 9304 3713

## 6. Условия снятия рабочих характеристик

Приведенные ниже условия действительны для кривых, показанных в графиках рабочих характеристик на последующих страницах:

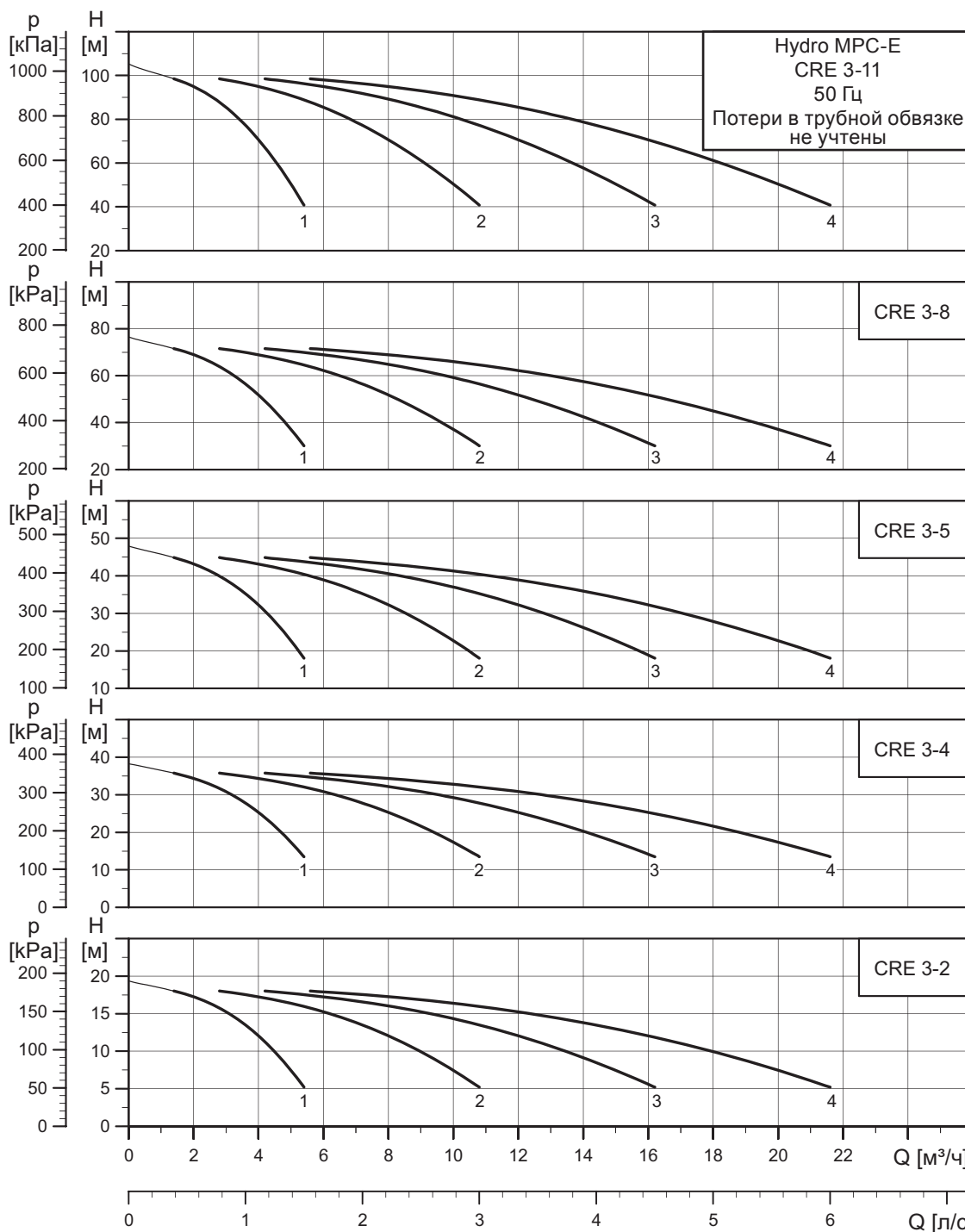
- Измерения проведены для воды, не содержащей воздуха, при температуре +20 °С.
- Кривые соответствуют кинематической вязкости, равной:  $\nu = 1 \text{ мм}^2/\text{с}$  (1 сСт).
- Кривые характеристик построены для постоянной частоты вращения 2900 мин<sup>-1</sup> (50 Гц).

**Примечание:** в большинстве случаев реальная частота вращения отличается от значений, приведенных выше. Приближенные к реальности кривые характеристик приведены в Grundfos Product Center, где кривые учитывают параметры выбранных электродвигателей и, таким образом, являются характеристиками для фактических частот вращения двигателей. В Grundfos Product Center можно менять кривые в зависимости от плотности и вязкости.

- Переход между напором  $H$  (м) и давлением  $p$  (кПа) приведен для плотности воды  $\rho = 1000 \text{ кг/м}^3$ .

## 7. Графики характеристик установок Hydro MPC-E

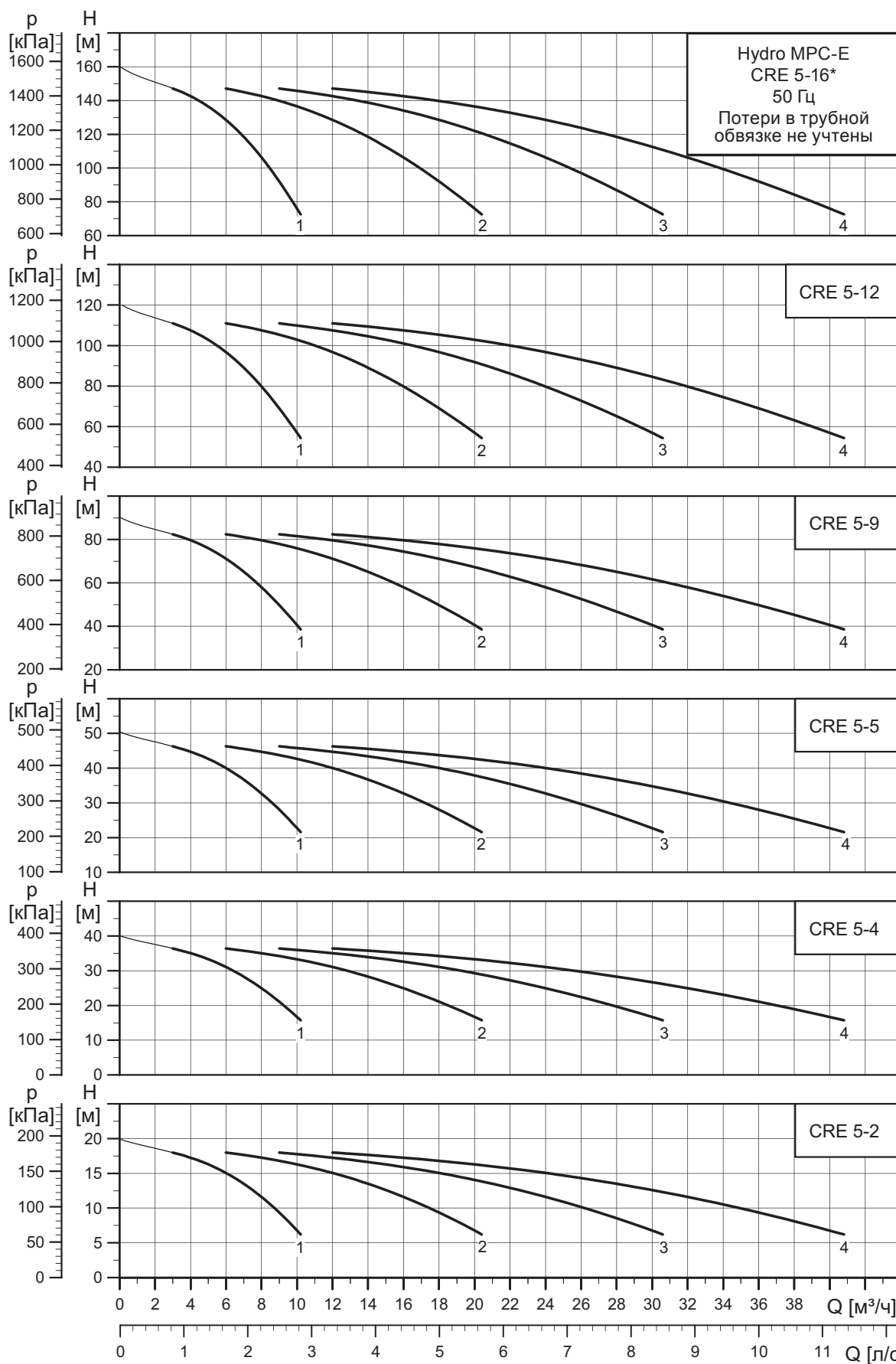
### Hydro MPC-E с насосами CRE 3



TM05 9300 3713

**Примечание:** независимо от частоты тока, 100 % частота вращения насосов составляет приблизительно 3480 мин<sup>-1</sup>.

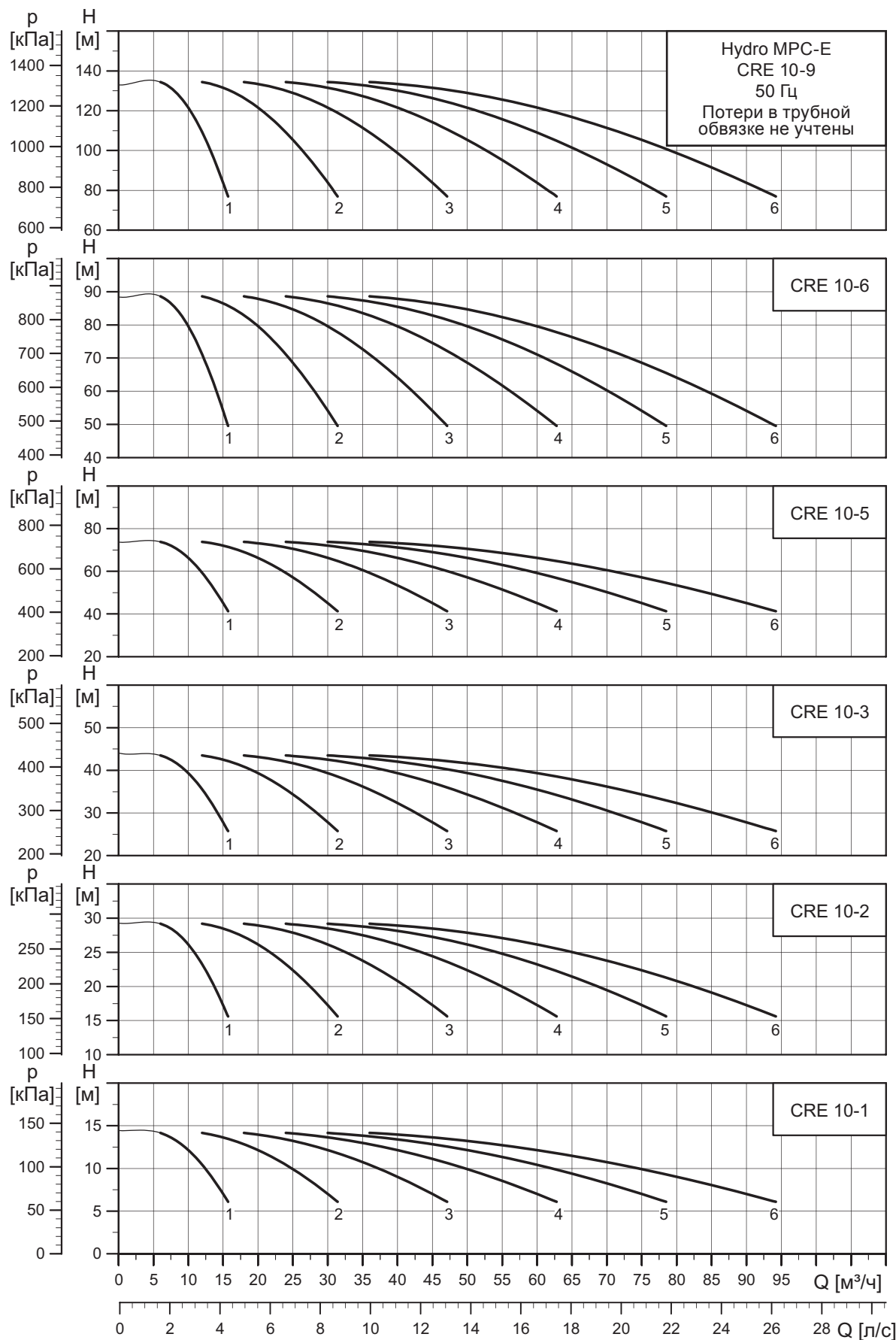
## Hydro MPC-E с насосами CRE 5



**Примечание:** независимо от частоты тока, 100 % частота вращения насосов составляет приблизительно 3480 мин<sup>-1</sup>.

\* Поставляется только по запросу.

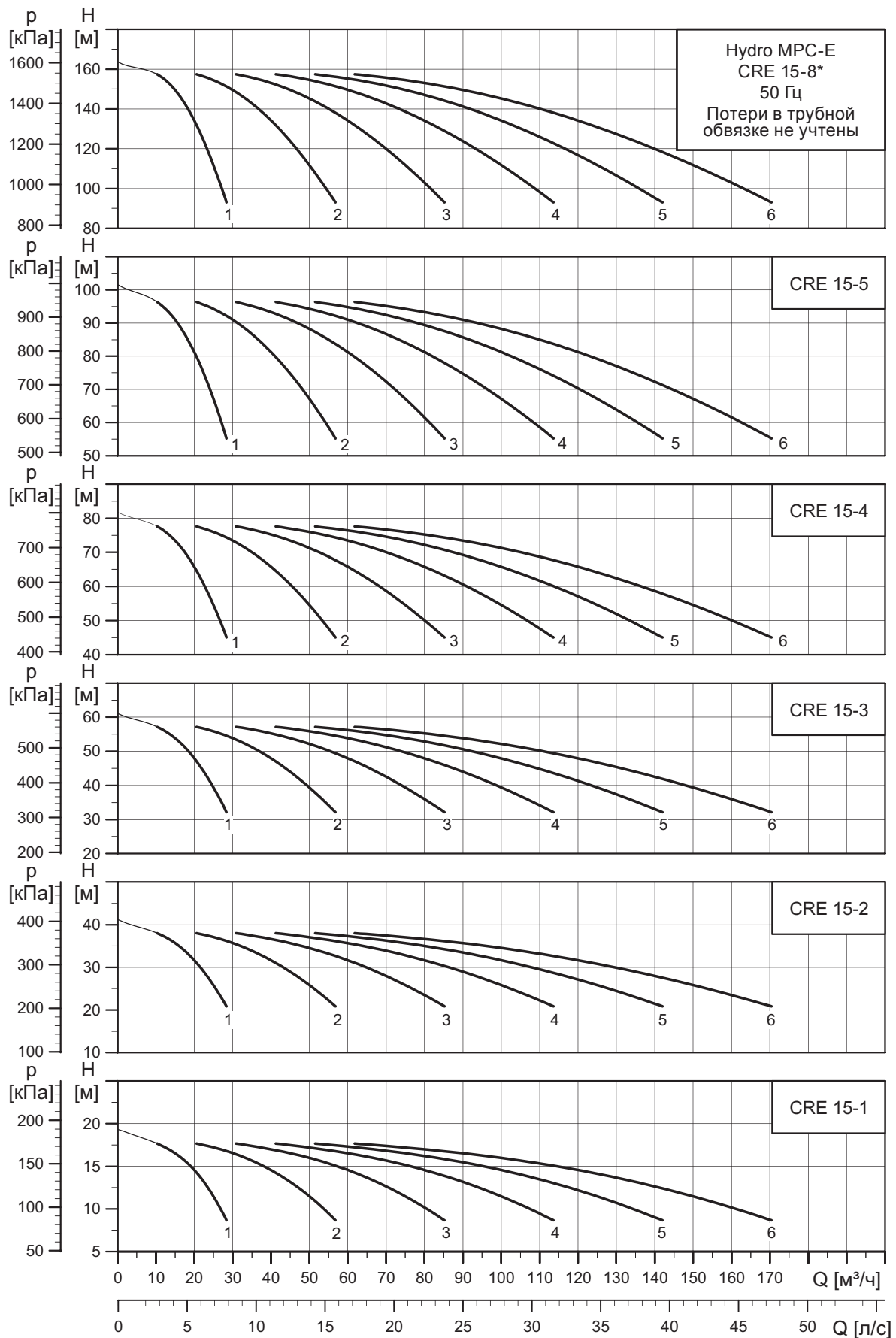
### Hydro MPC-E с насосами CRE 10



TM05 9302 3713

**Примечание:** независимо от частоты тока, 100 % частота вращения насосов составляет приблизительно 3480 мин<sup>-1</sup>.

## Hydro MPC-E с насосами CRE 15

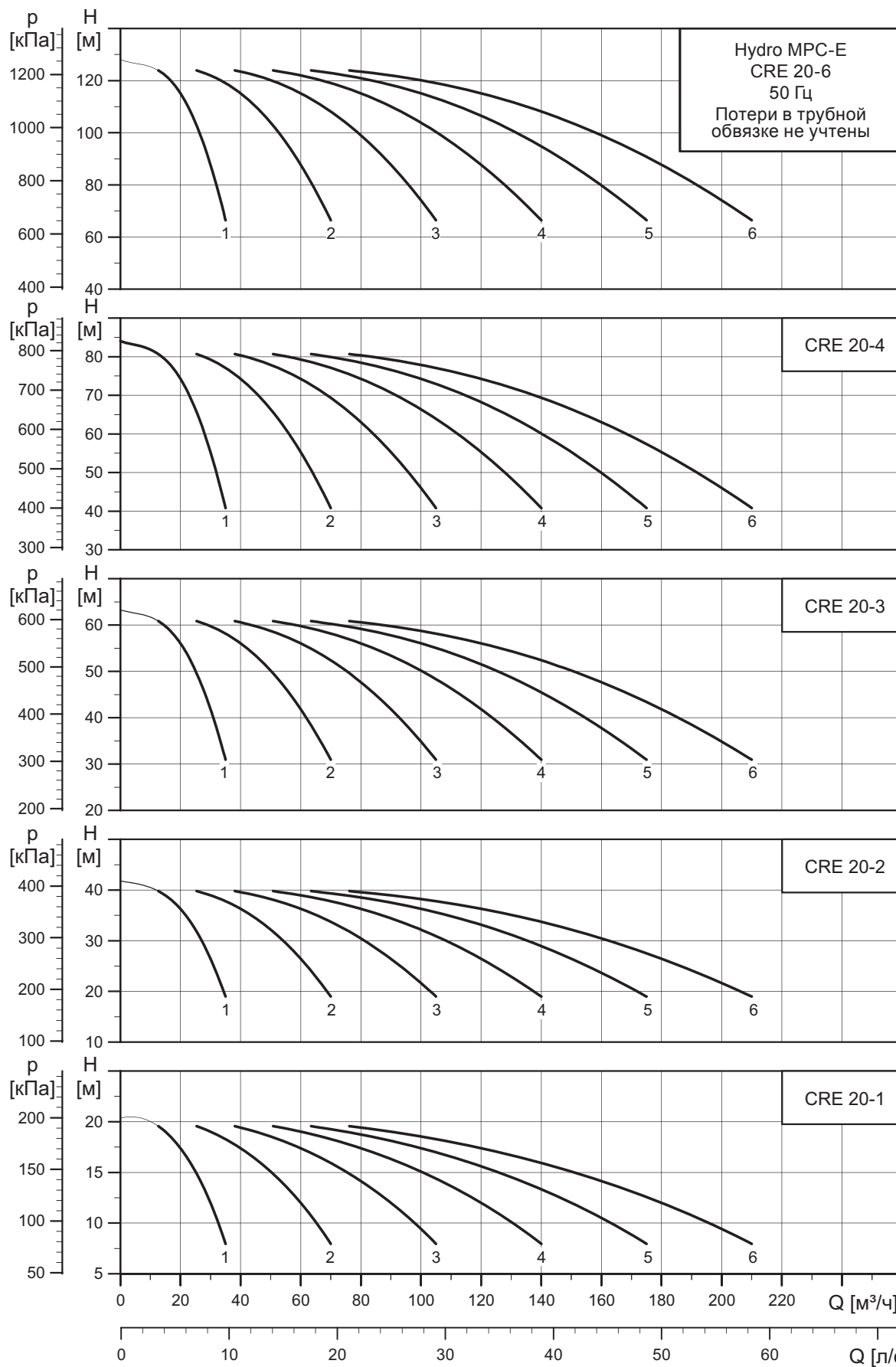


TM05 9303 3713

**Примечание:** независимо от частоты тока, 100 % частота вращения насосов составляет приблизительно 3480 мин<sup>-1</sup>.

\* Поставляется только по запросу.

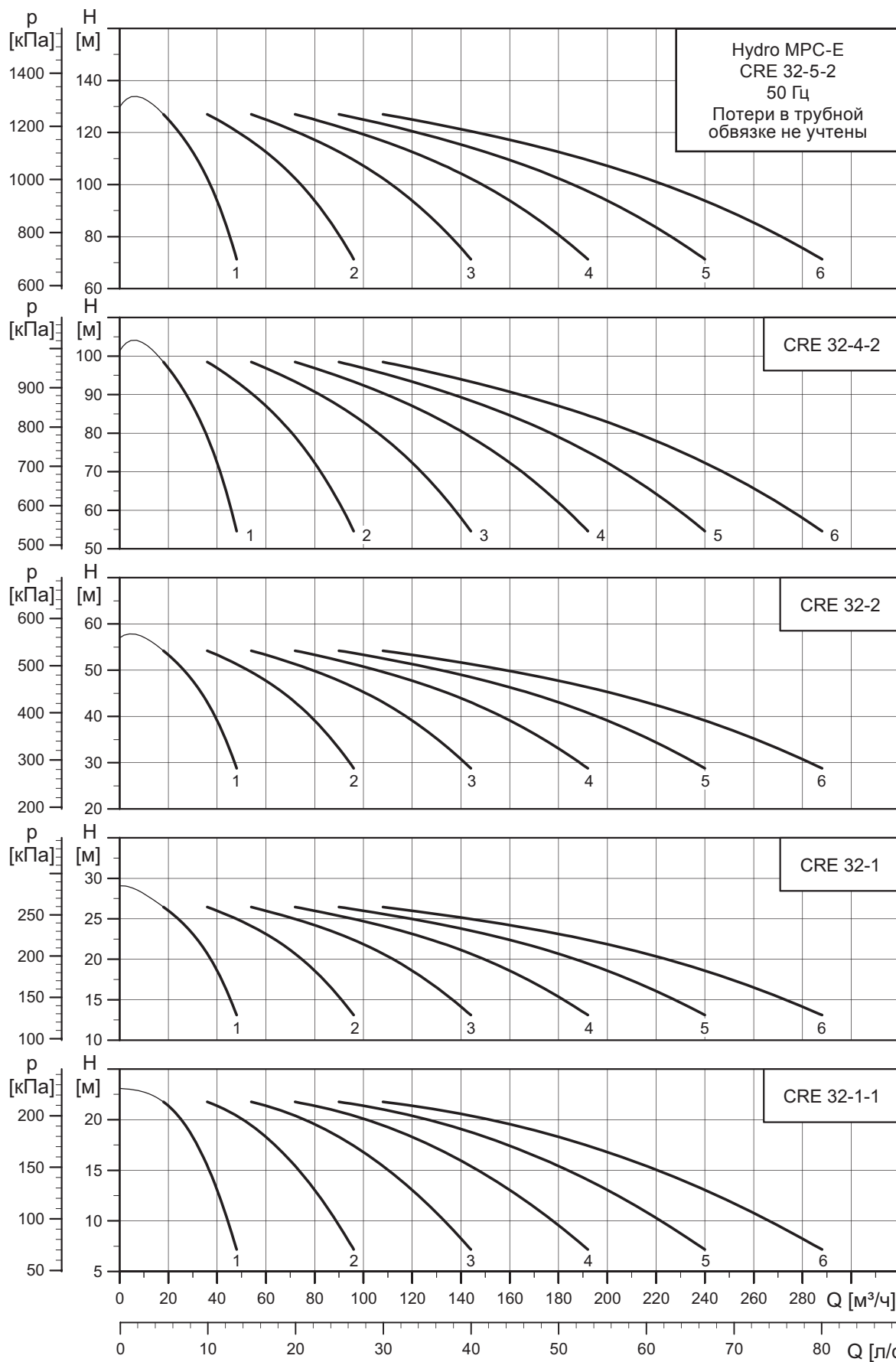
### Hydro MPC-E с насосами CRE 20



TM05 9304 3713

**Примечание:** независимо от частоты тока, 100 % частота вращения насосов составляет приблизительно 3480 мин<sup>-1</sup>.

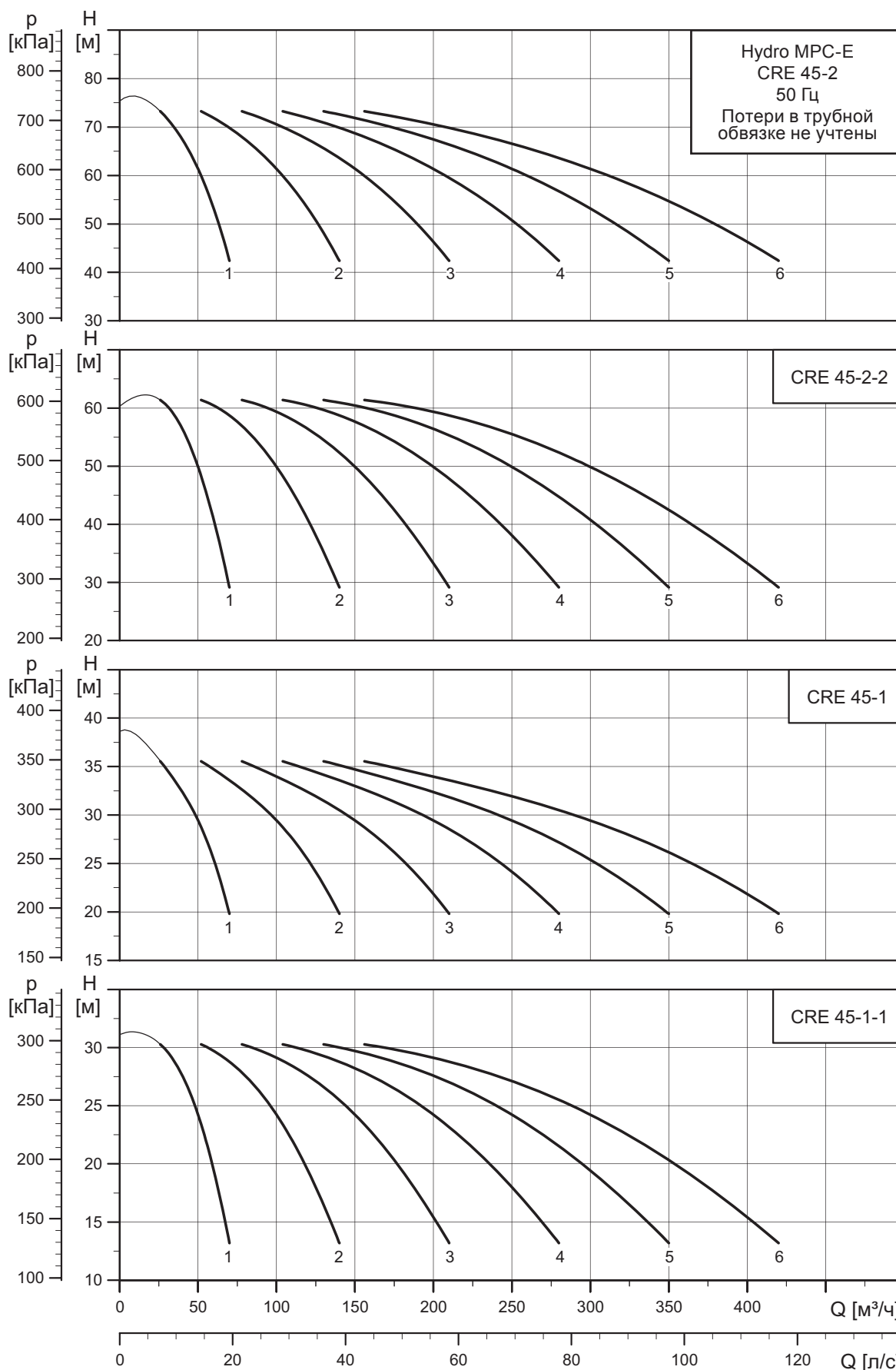
## Hydro MPC-E с насосами CRE 32



TM05 9305 3713

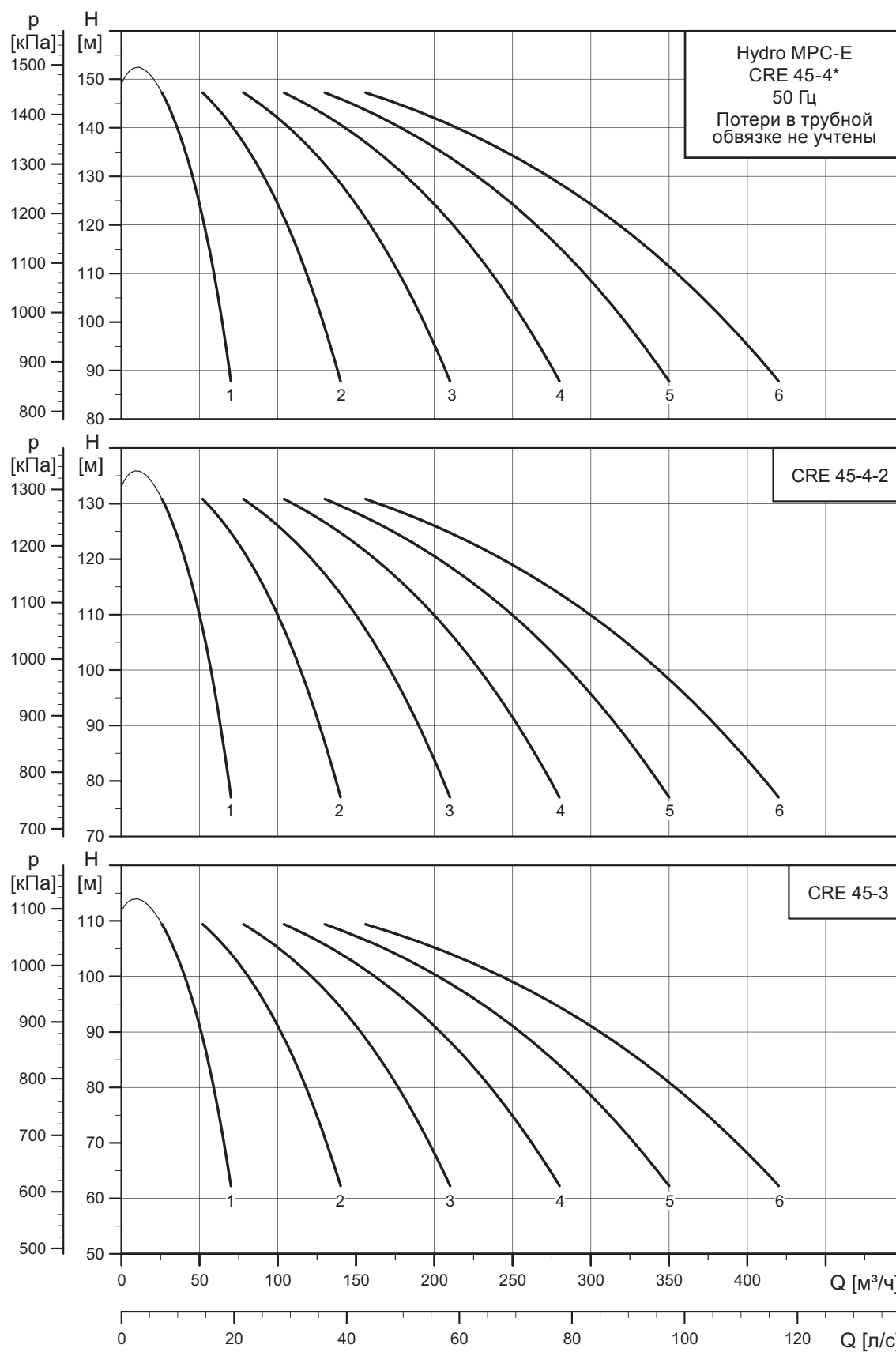
**Примечание:** независимо от частоты тока, 100 % частота вращения насосов составляет приблизительно 3480 мин<sup>-1</sup>.

### Hydro MPC-E с насосами CRE 45



TM05 9306 3713

**Примечание:** независимо от частоты тока, 100 % частота вращения насосов составляет приблизительно 3480 мин<sup>-1</sup>.

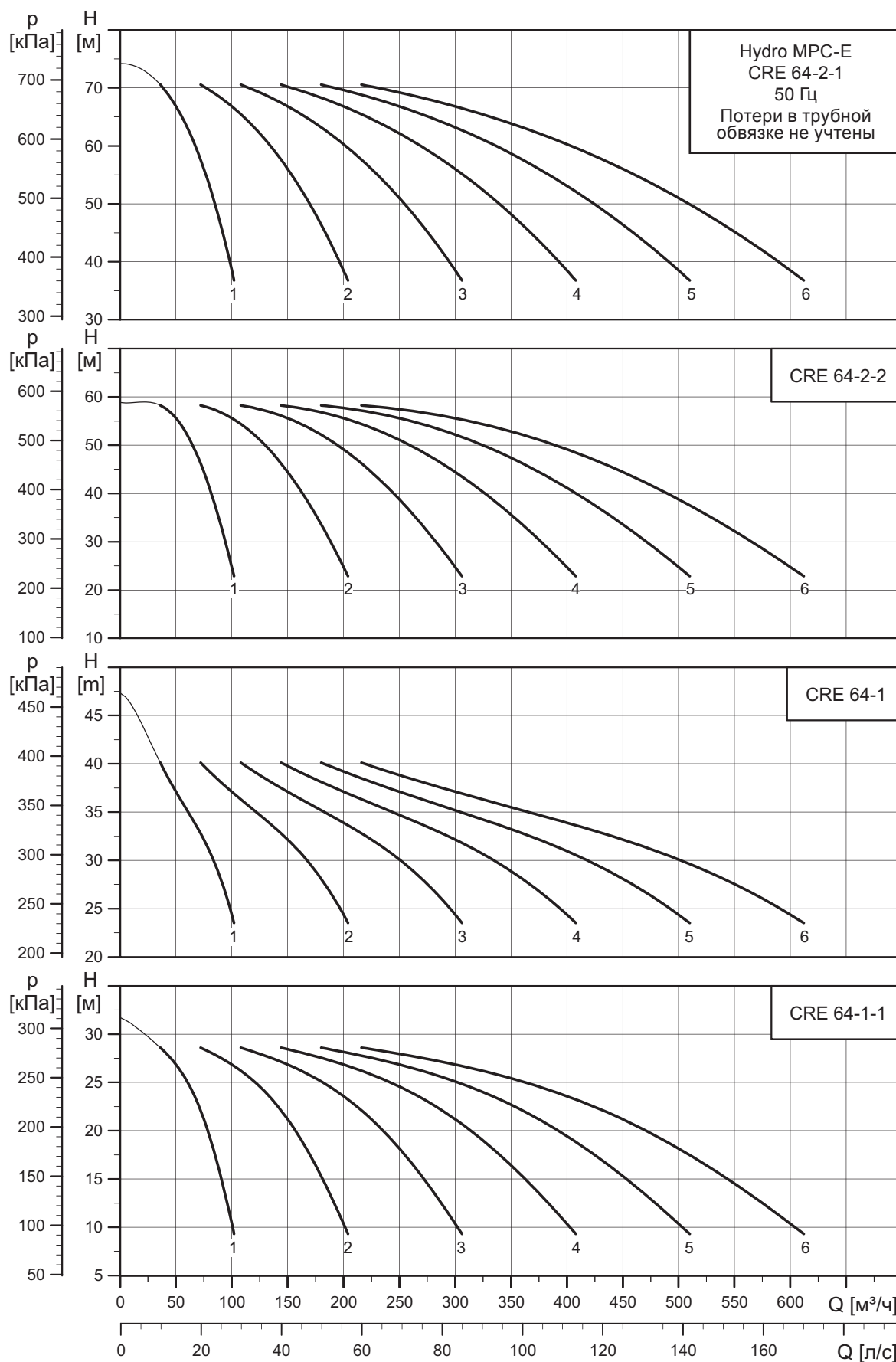


TM05 9307 3713

**Примечание:** независимо от частоты тока, 100 % частота вращения насосов составляет приблизительно 3480 мин<sup>-1</sup>.

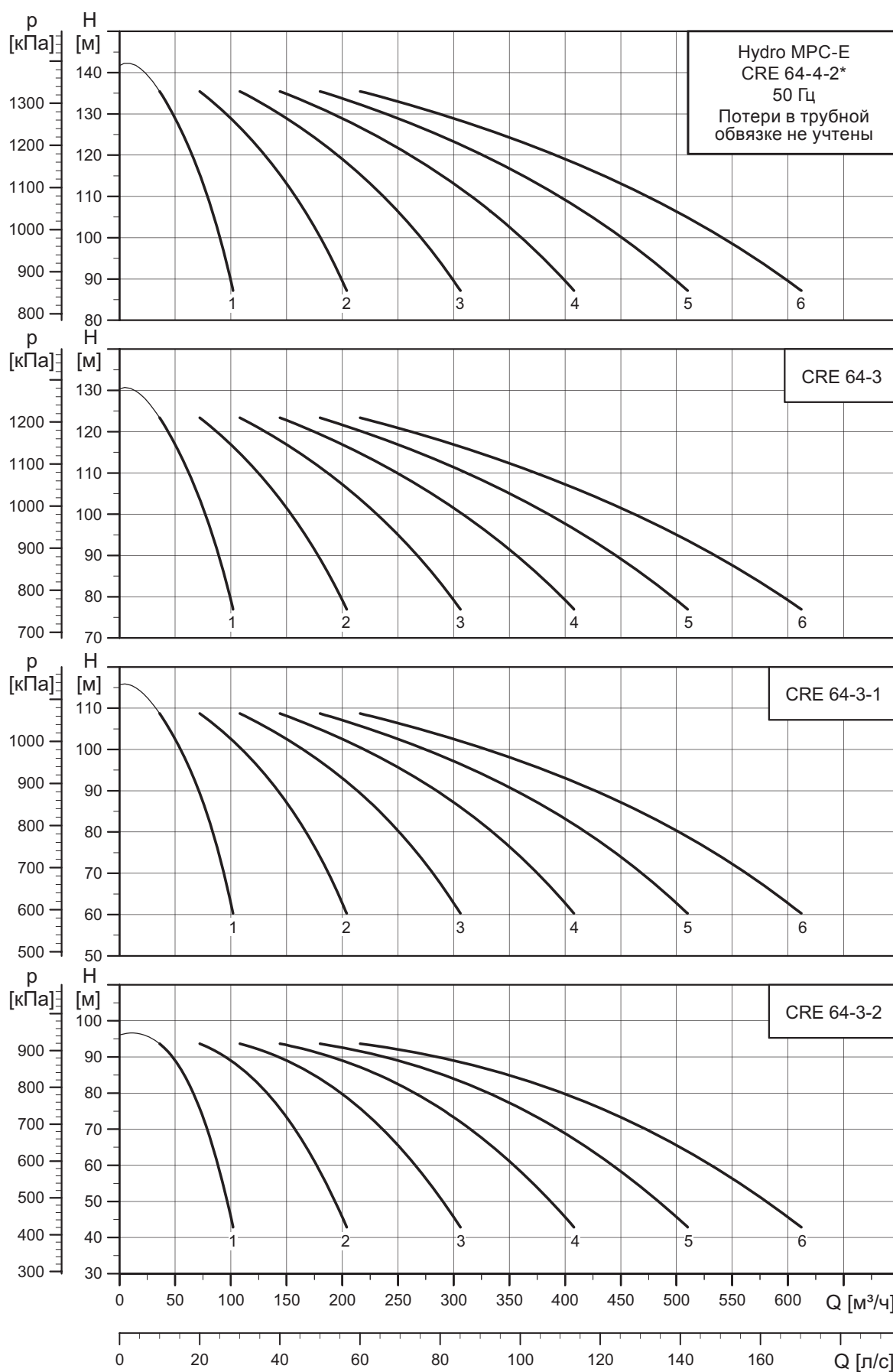
\* Поставляется только по запросу.

### Hydro MPC-E с насосами CRE 64



TM05 9308 3713

**Примечание:** независимо от частоты тока, 100 % частота вращения насосов составляет приблизительно 3480 мин<sup>-1</sup>.

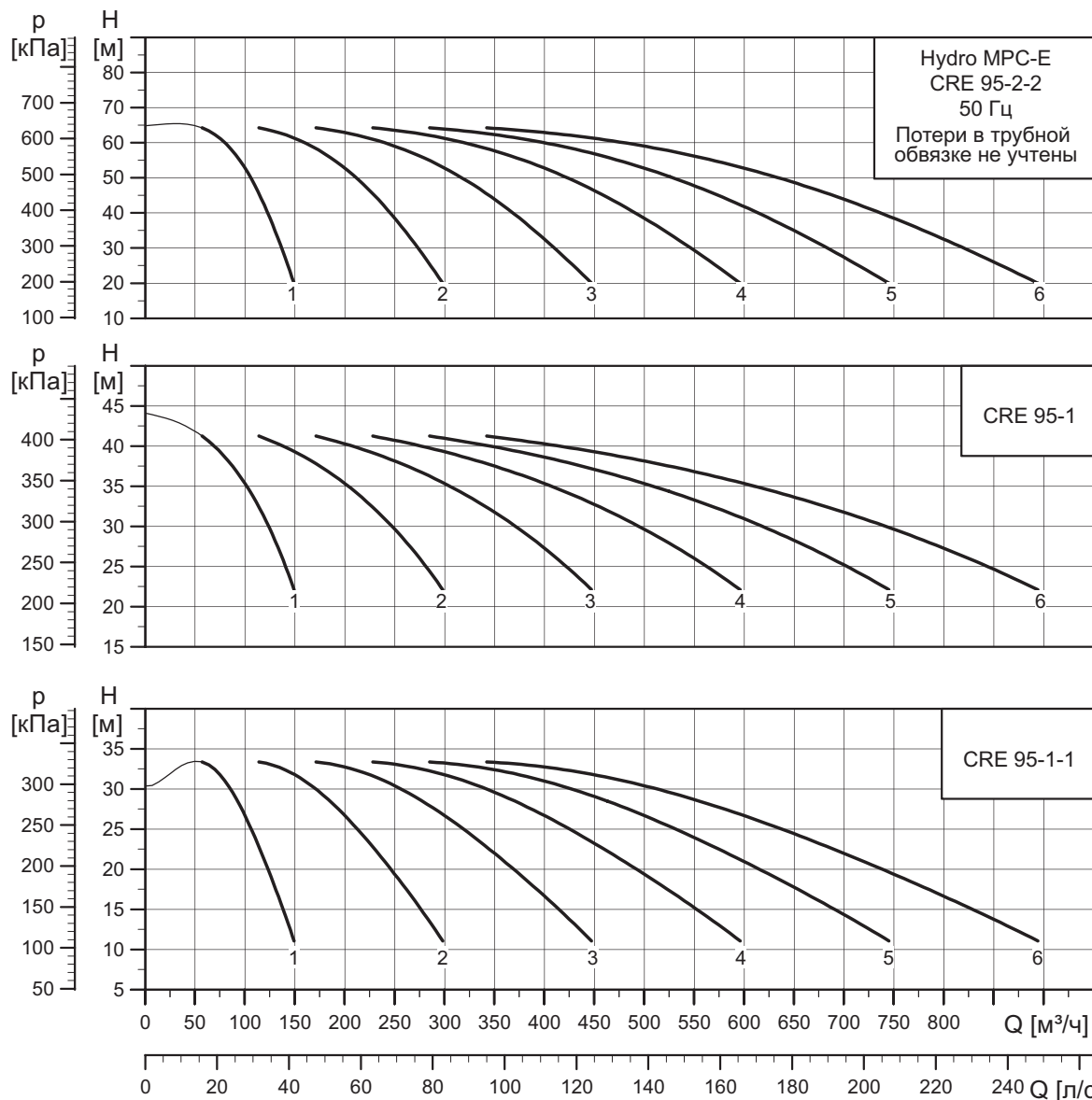


TM05 9309 3713

**Примечание:** независимо от частоты тока, 100 % частота вращения насосов составляет приблизительно 3480 мин<sup>-1</sup>.

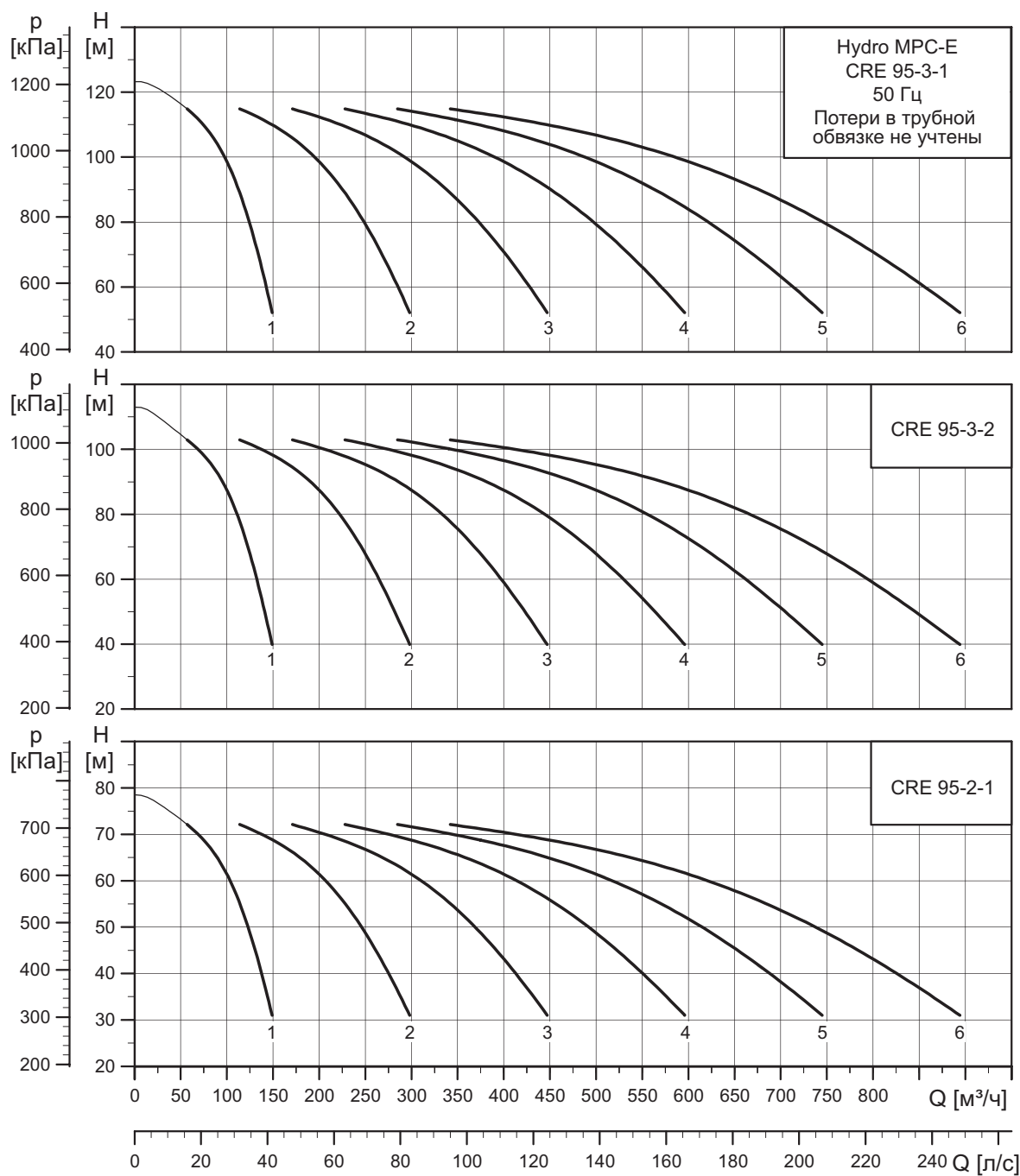
\* Поставляется только по запросу.

### Hydro MPC-E с насосами CRE 95



TM07 1624 2518

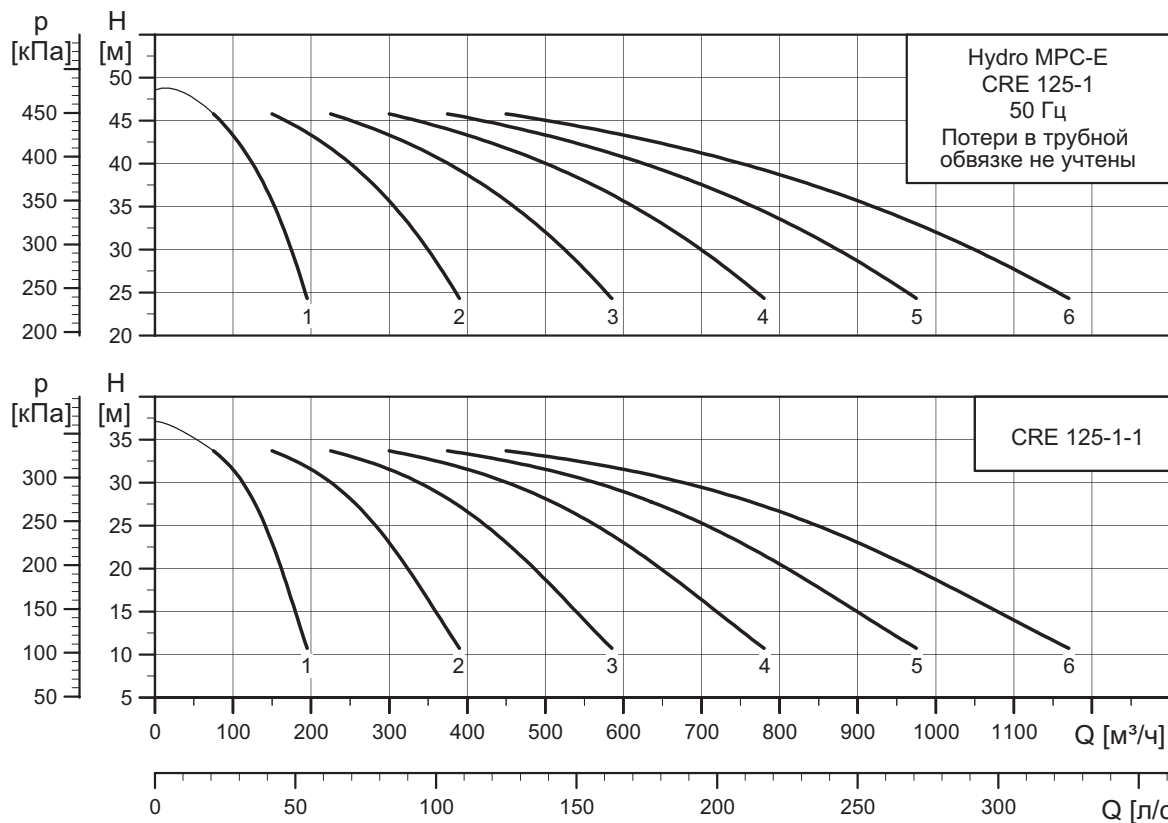
**Примечание:** независимо от частоты тока, 100 % частота вращения насосов составляет приблизительно 3480 мин<sup>-1</sup>.



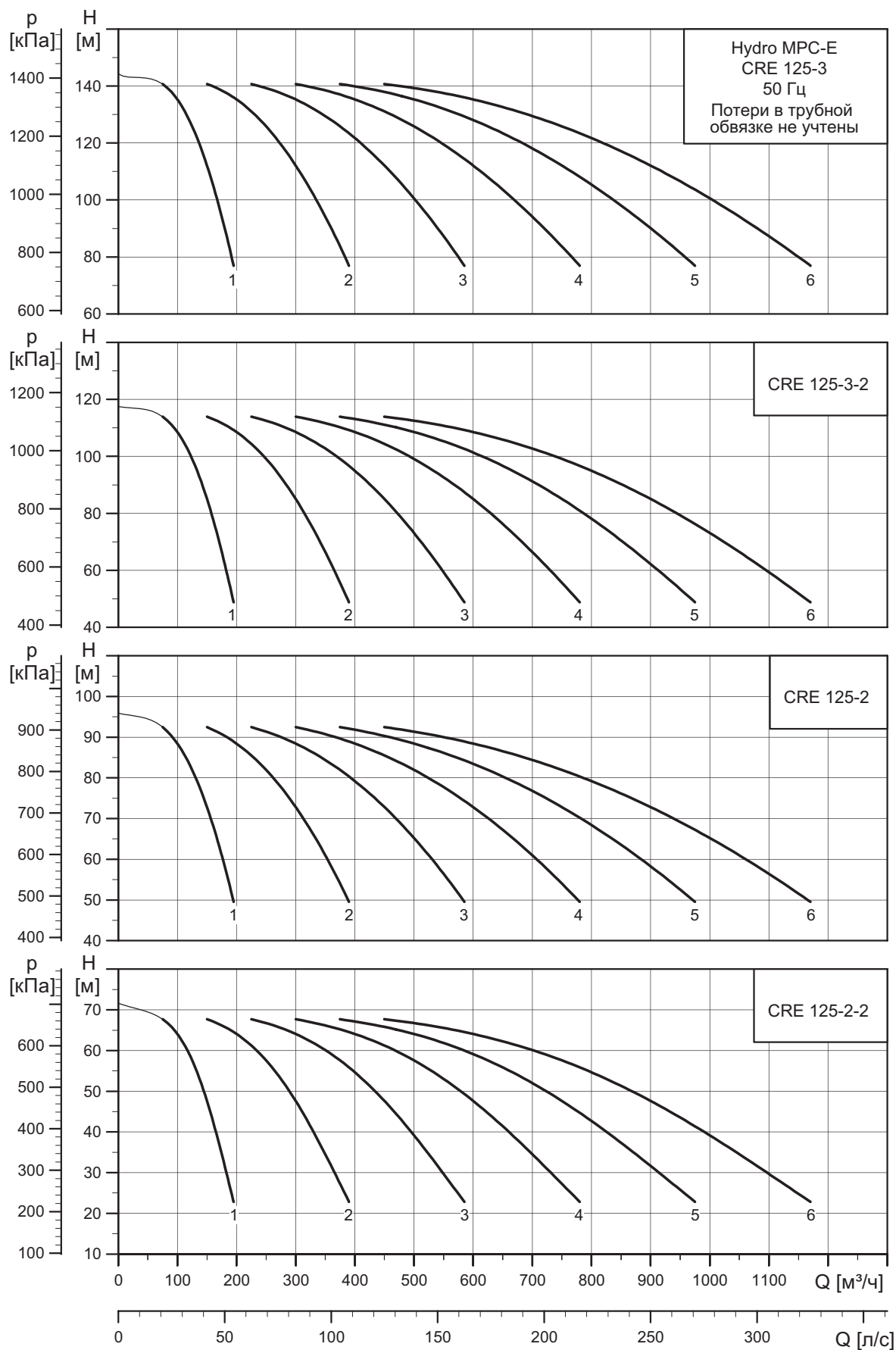
TM07 1625 2518

**Примечание:** независимо от частоты тока, 100 % частота вращения насосов составляет приблизительно 3480 мин<sup>-1</sup>.

### Hydro MPC-E с насосами CRE 125



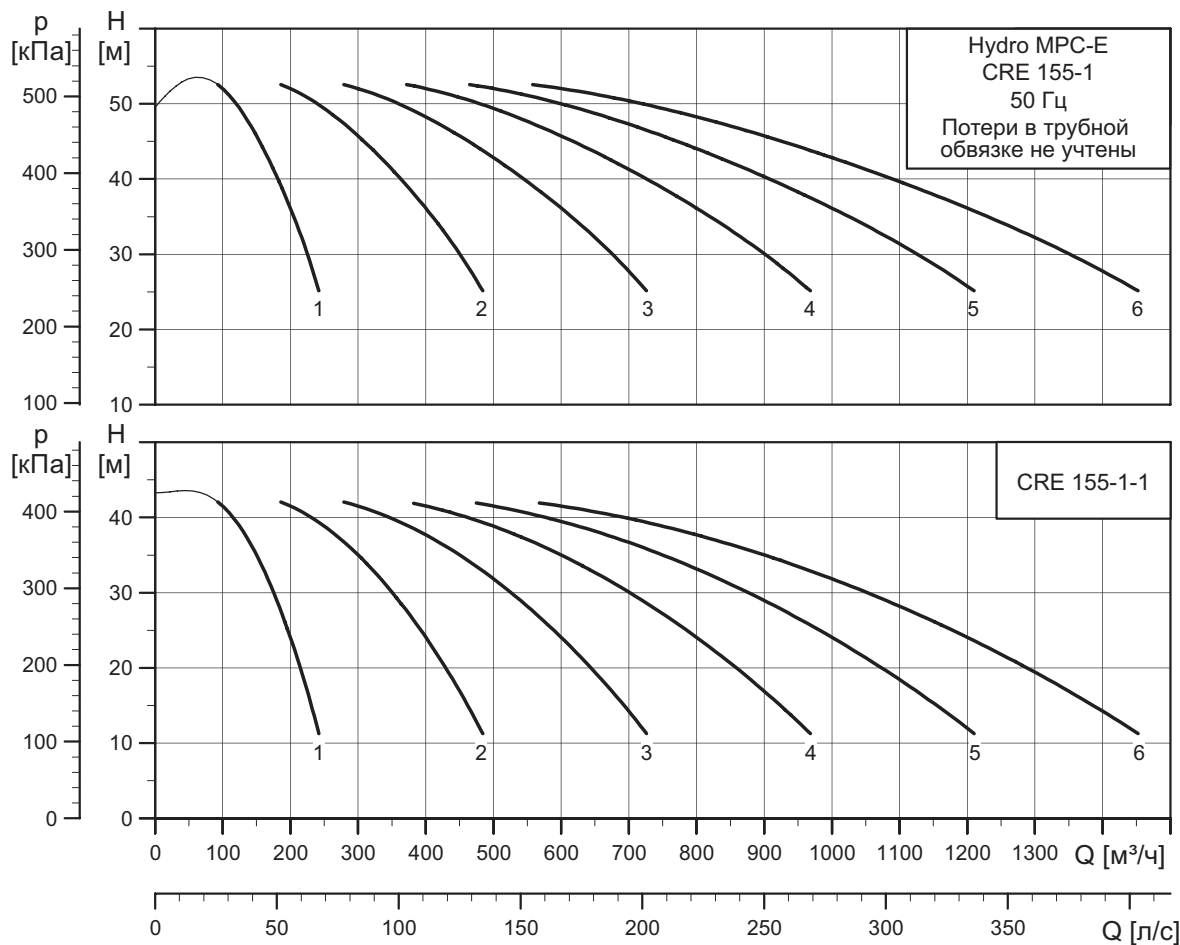
**Примечание:** независимо от частоты тока, 100 % частота вращения насосов составляет приблизительно 3480 мин<sup>-1</sup>.



TM07 1629 2518

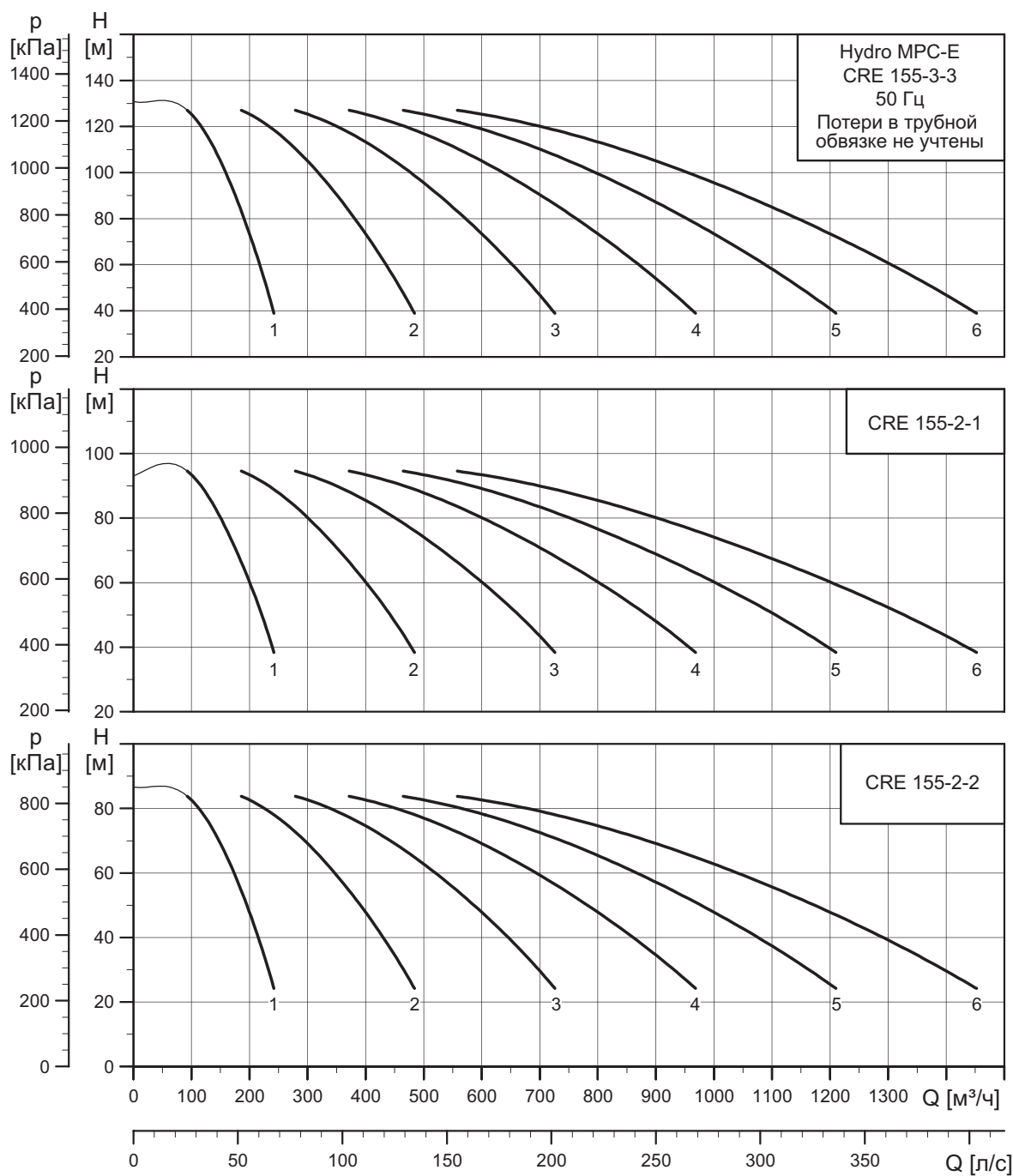
**Примечание:** независимо от частоты тока, 100 % частота вращения насосов составляет приблизительно 3480  $\text{мин}^{-1}$ .

### Hydro MPC-E с насосами CRE 155



TM07 1627 2518

**Примечание:** независимо от частоты тока, 100 % частота вращения насосов составляет приблизительно 3480 мин<sup>-1</sup>.

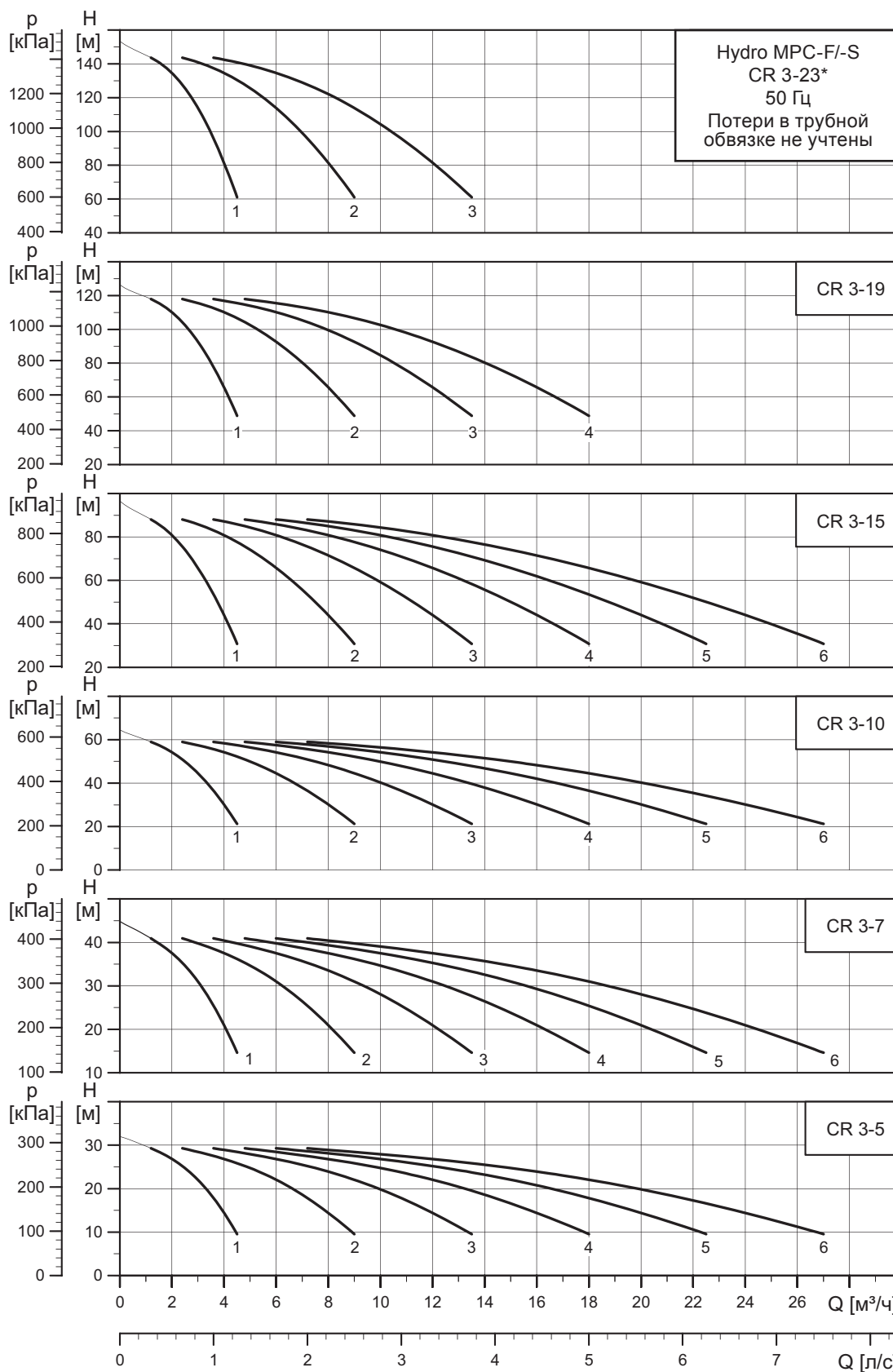


TM07 1628 2518

**Примечание:** независимо от частоты тока, 100 % частота вращения насосов составляет приблизительно 3480 мин<sup>-1</sup>.

## 8. Графики характеристик установок Hydro MPC-F/-S

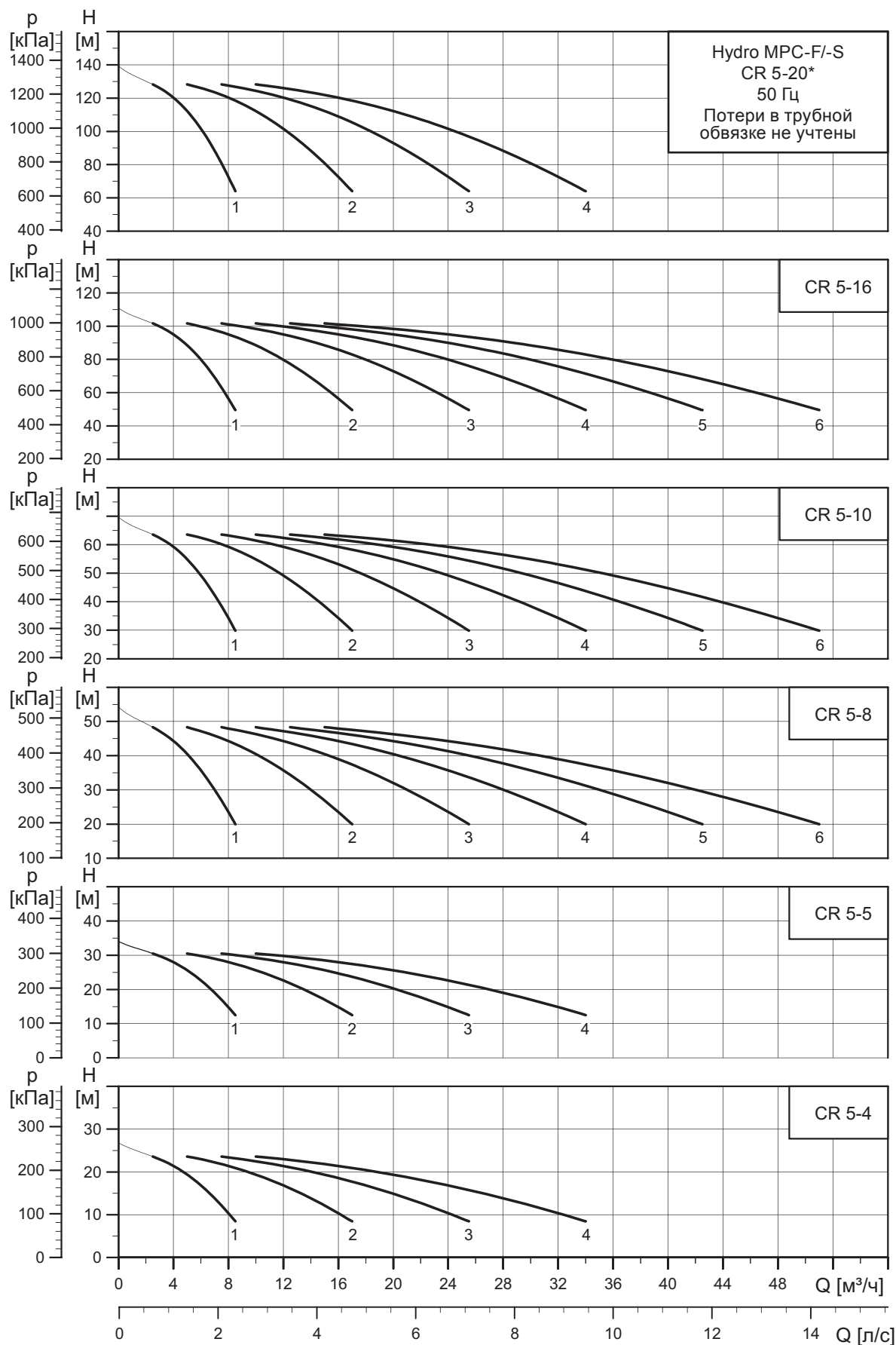
### Hydro MPC-F/-S с насосами CR 3



\* Поставляется только по запросу.

TM05 9294 3713

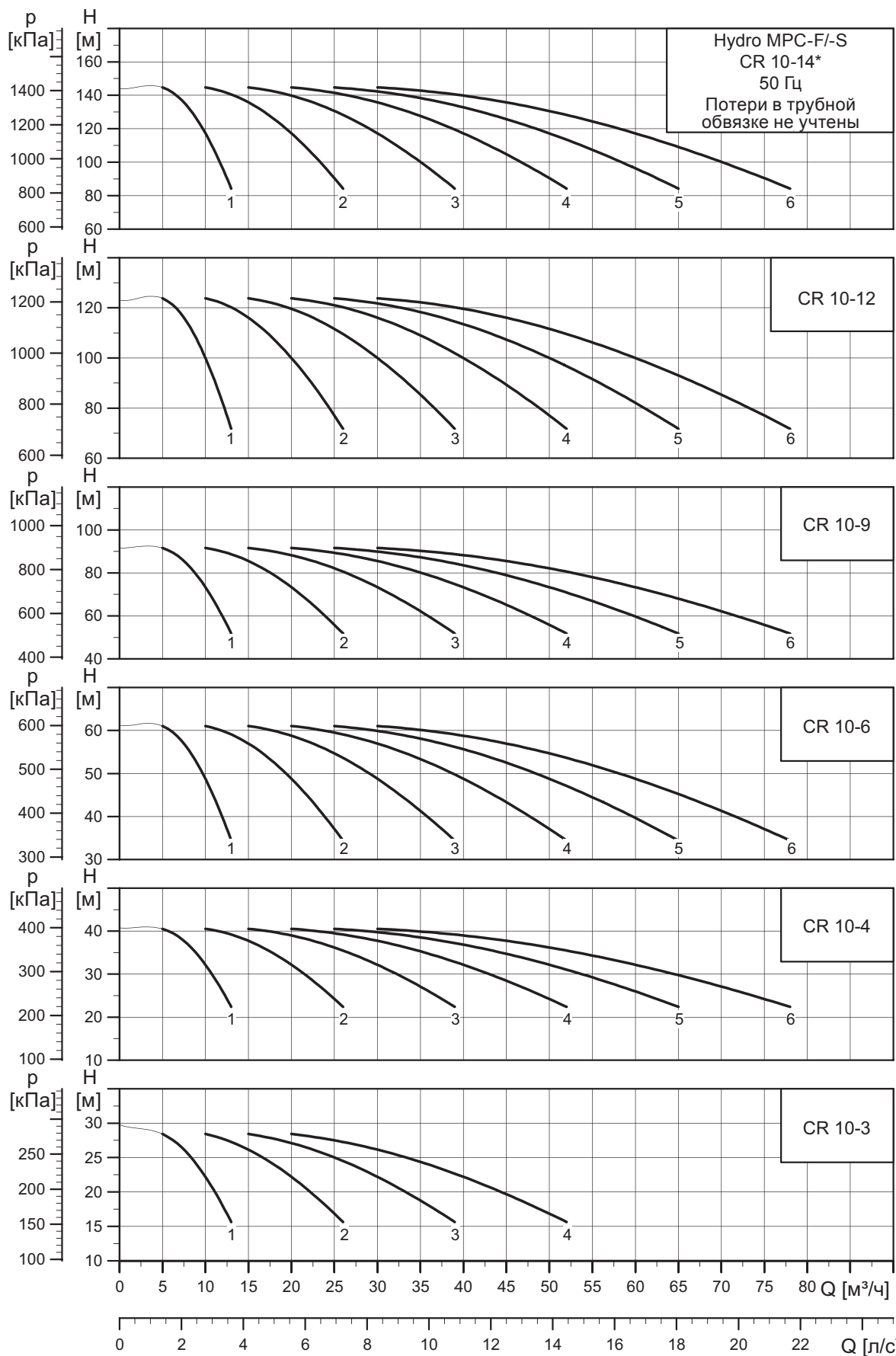
## Hydro MPC-F/-S с насосами CR 5



TM05 9295 3713

\* Поставляется только по запросу.

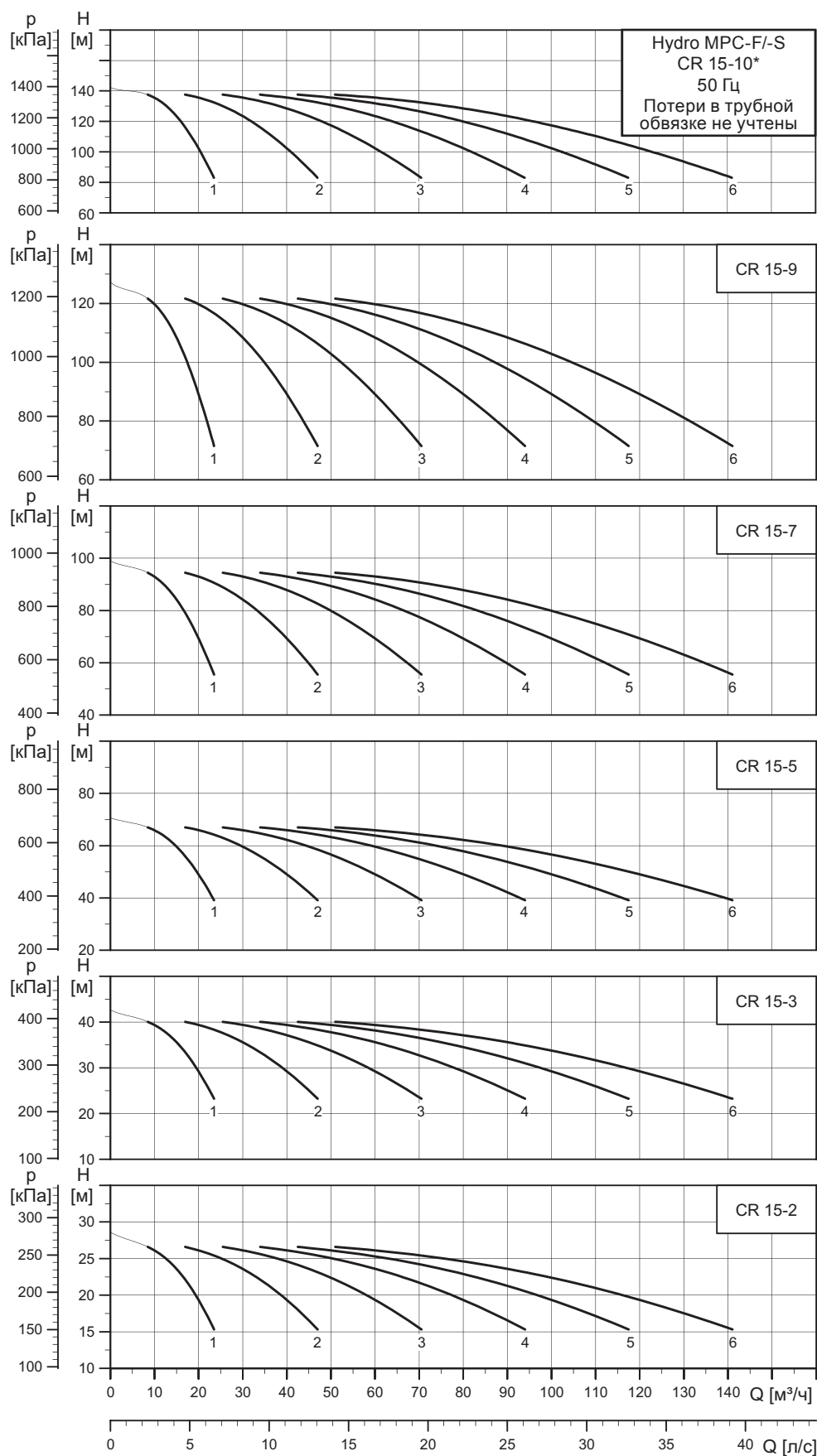
### Hydro MPC-F/-S с насосами CR 10



TM03 0991 2518

\* Поставляется только по запросу.

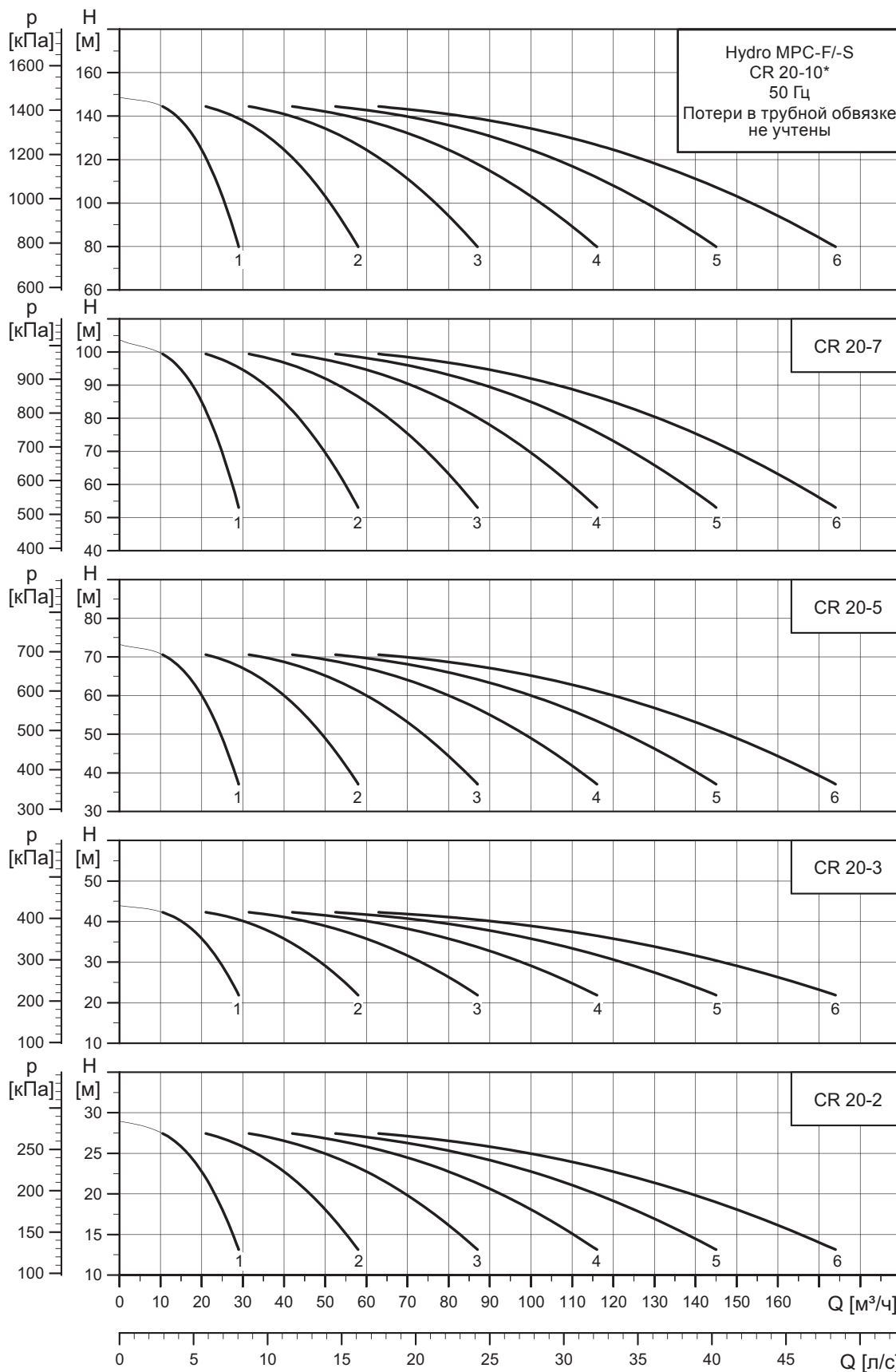
## Hydro MPC-F/-S с насосами CR 15



TM05 9297 3713

\* Поставляется только по запросу.

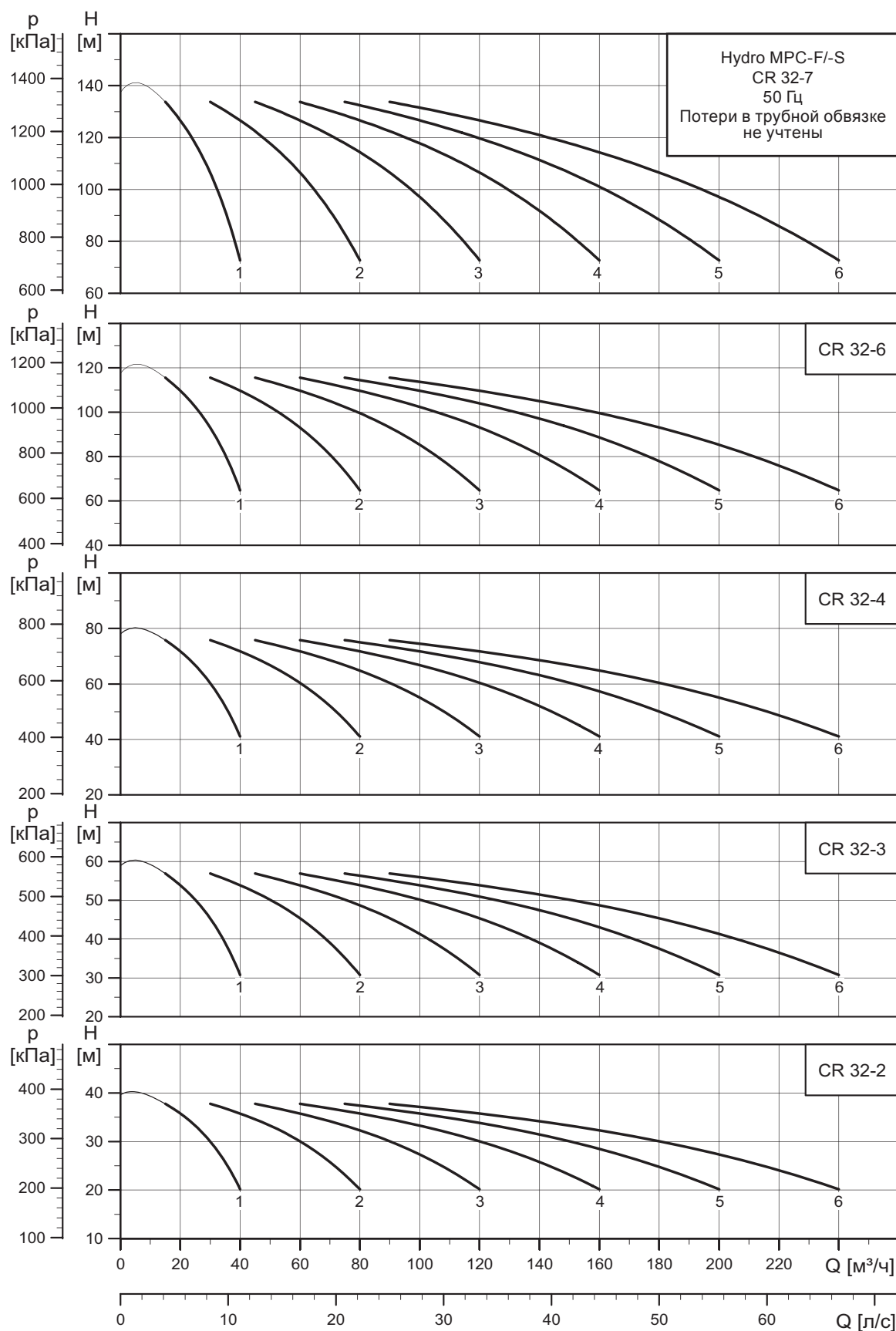
### Hydro MPC-F/-S с насосами CR 20



TM05 92998 37/13

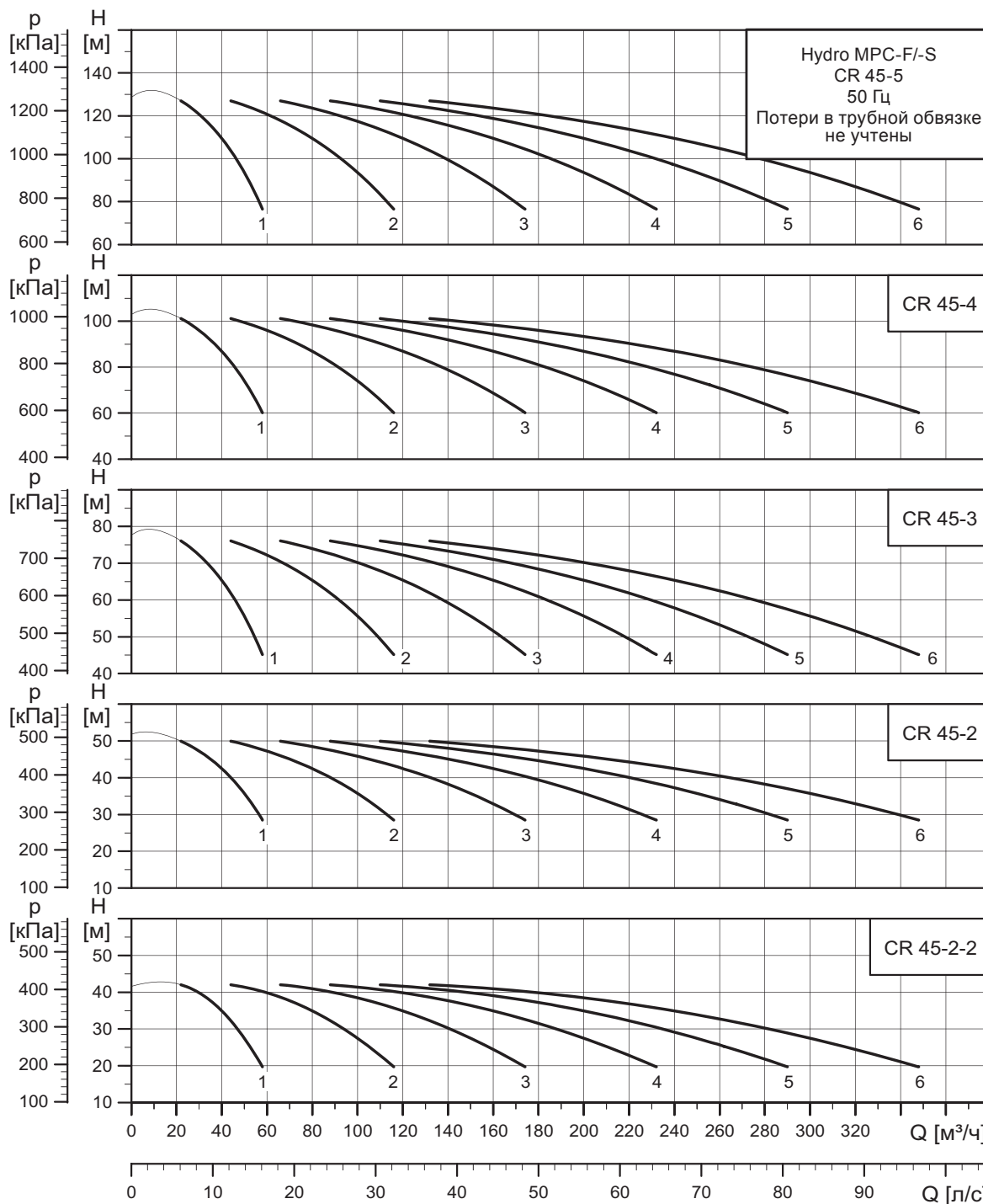
\* Поставляется только по запросу.

## Hydro MPC-F/-S с насосами CR 32



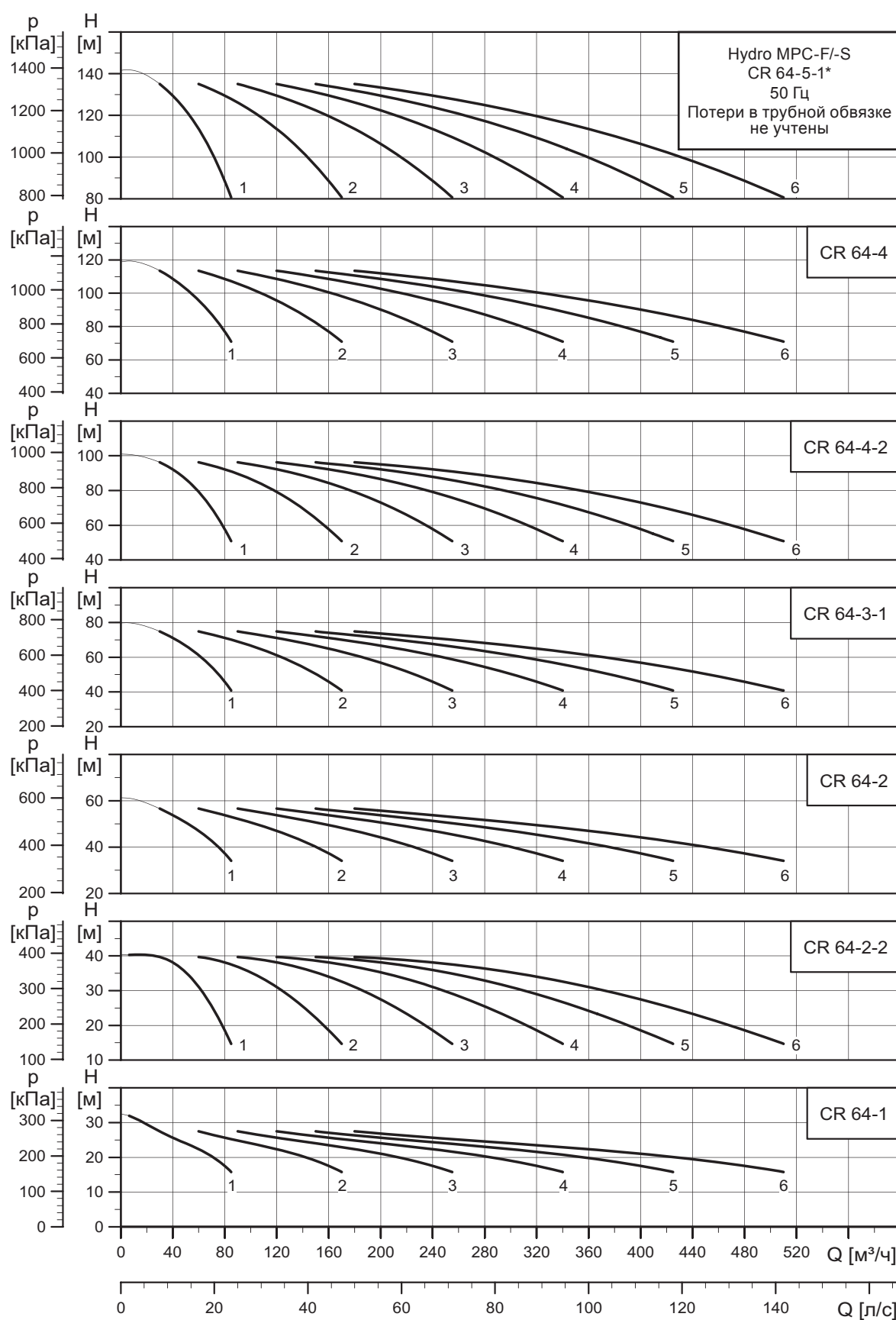
TM03 1068 0913

### Hydro MPC-F/-S с насосами CR 45



TM03 1069 0913

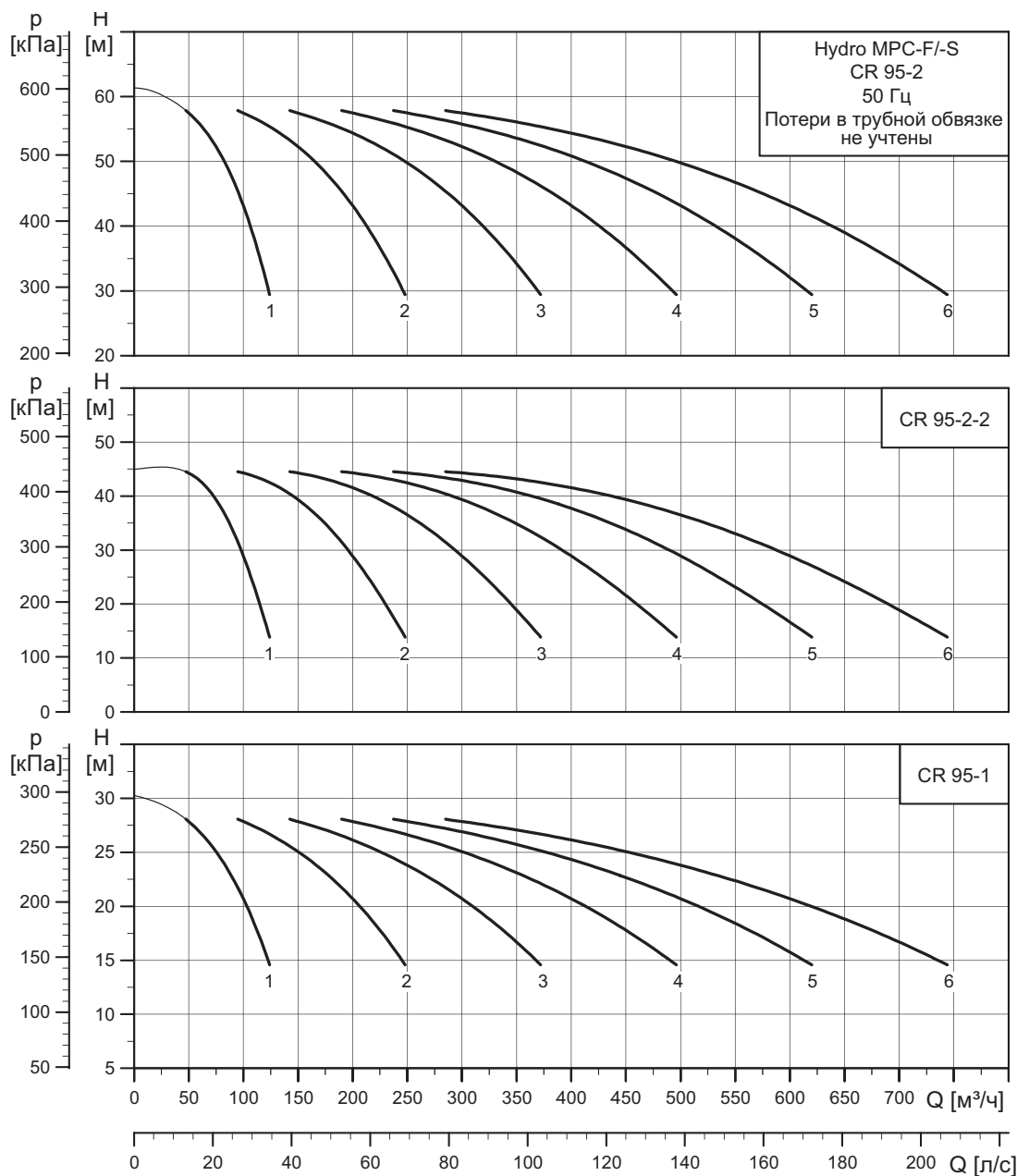
## Hydro MPC-F/-S с насосами CR 64



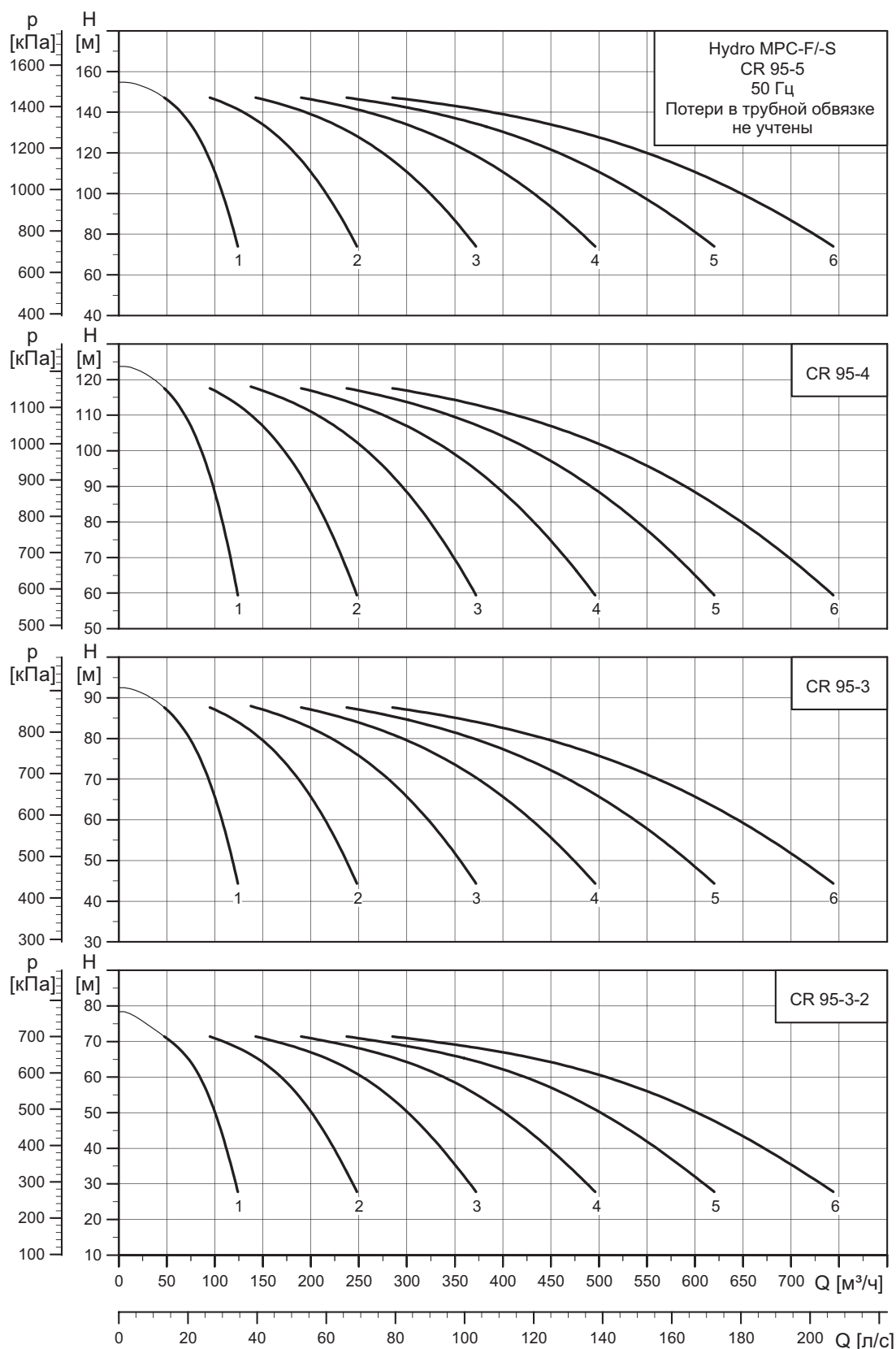
TM03 1070 0913

\* Поставляется только по запросу.

### Hydro MPC-F/-S с насосами CR 95

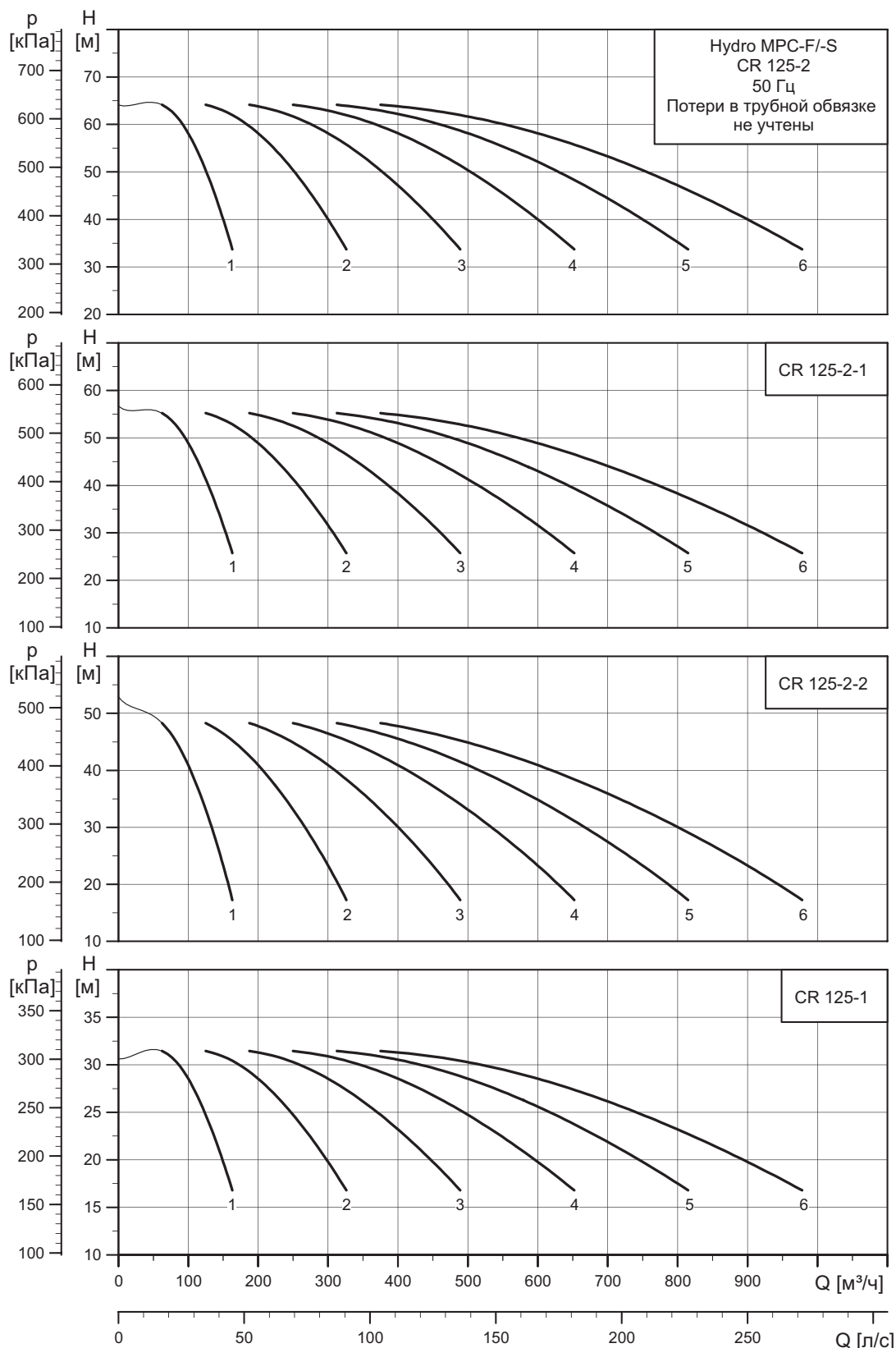


TM07 1214 2518

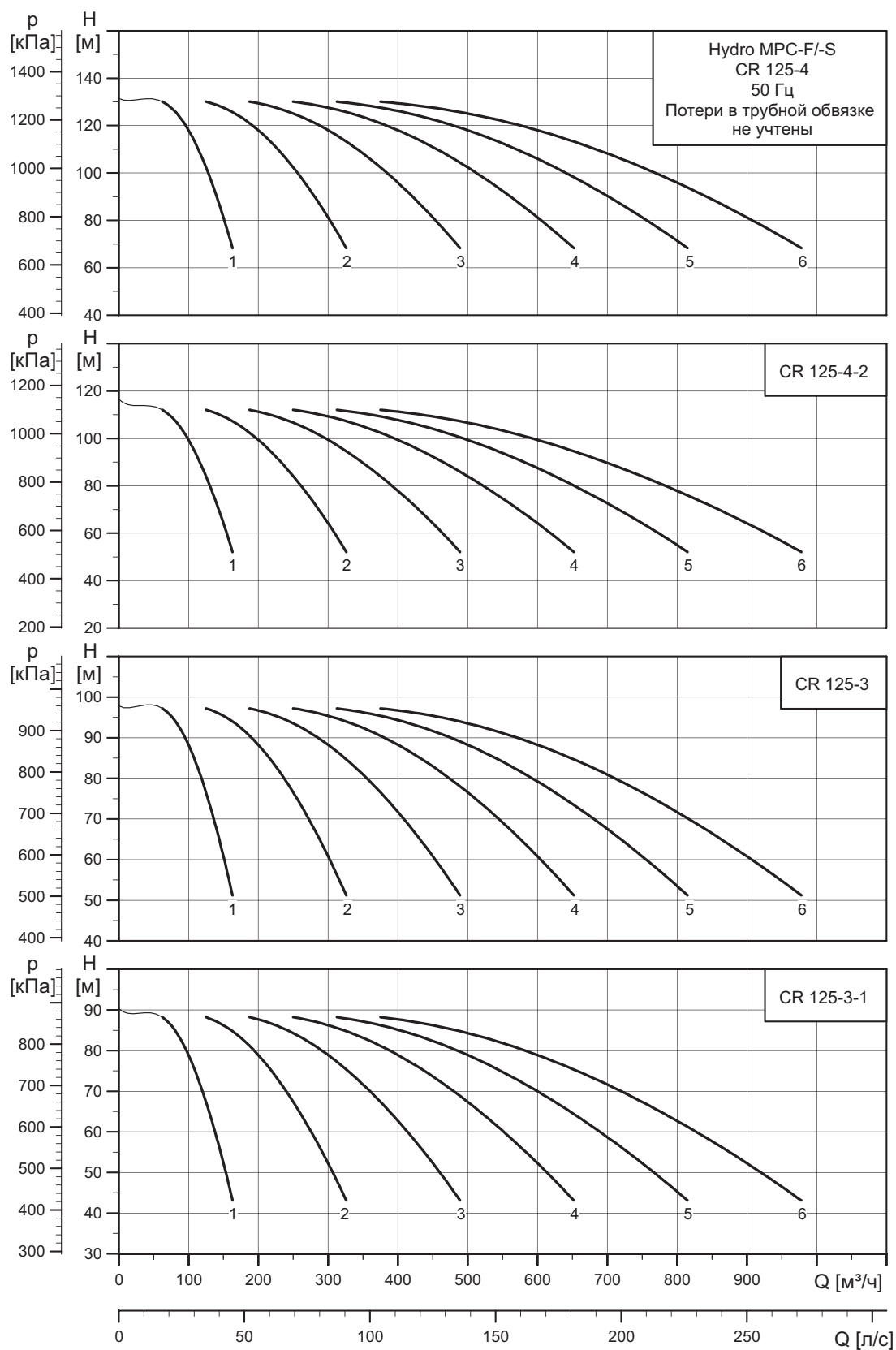


TM07 1215 2518

### Hydro MPC-F/-S с насосами CR 125

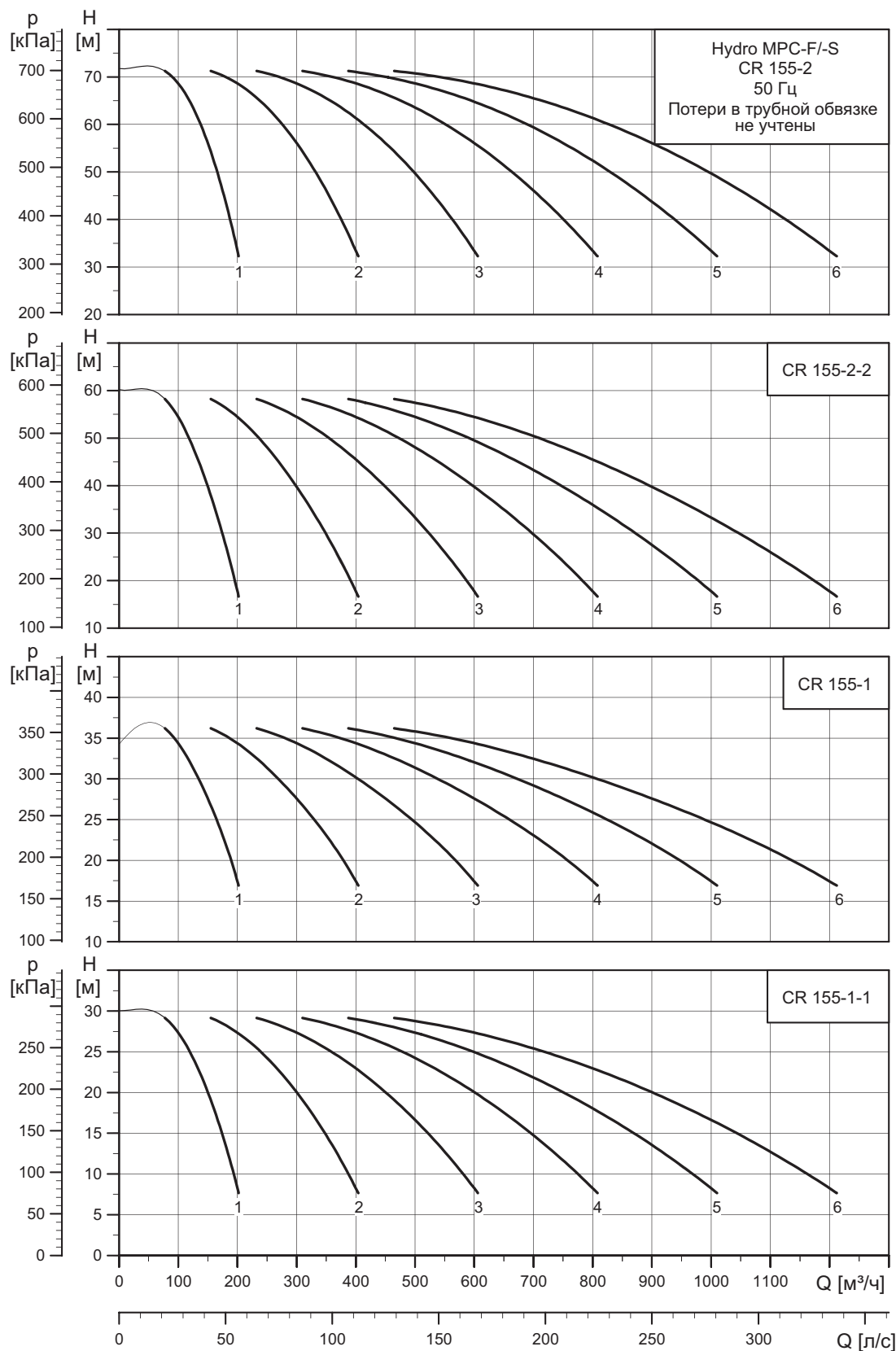


TM071216 2518

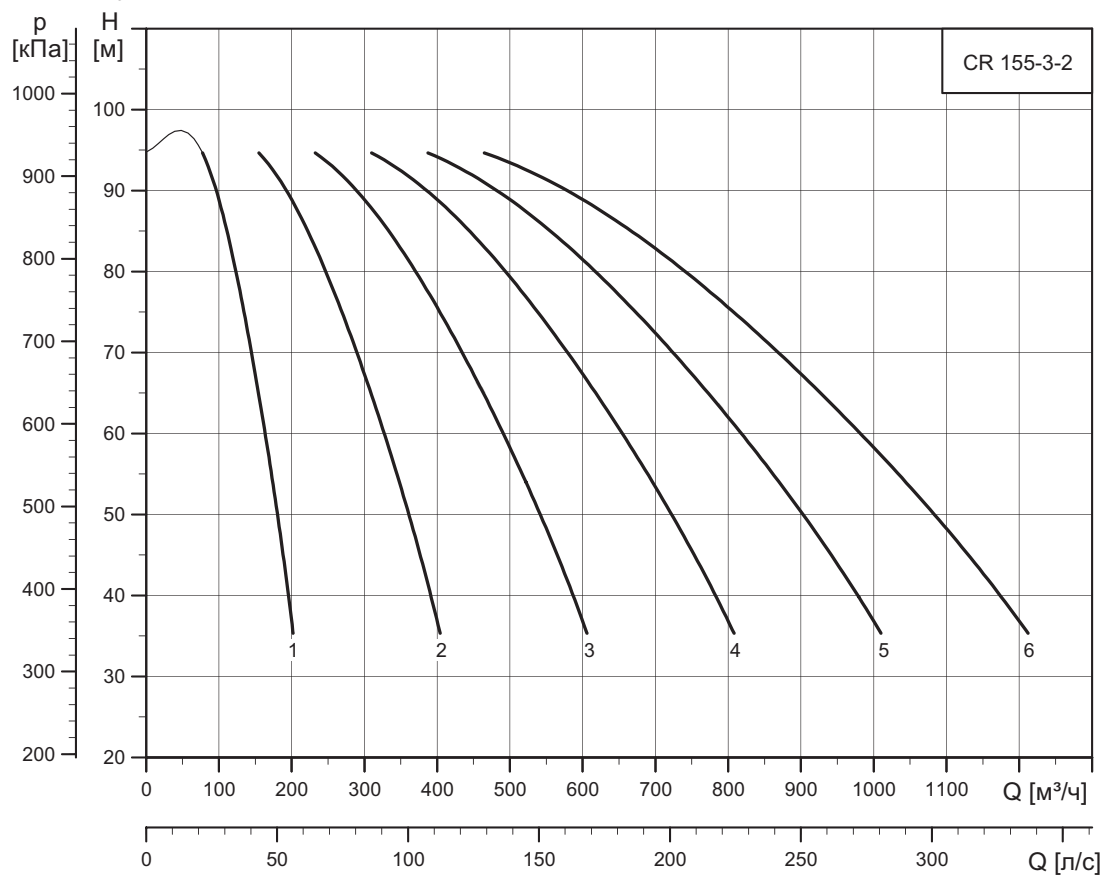
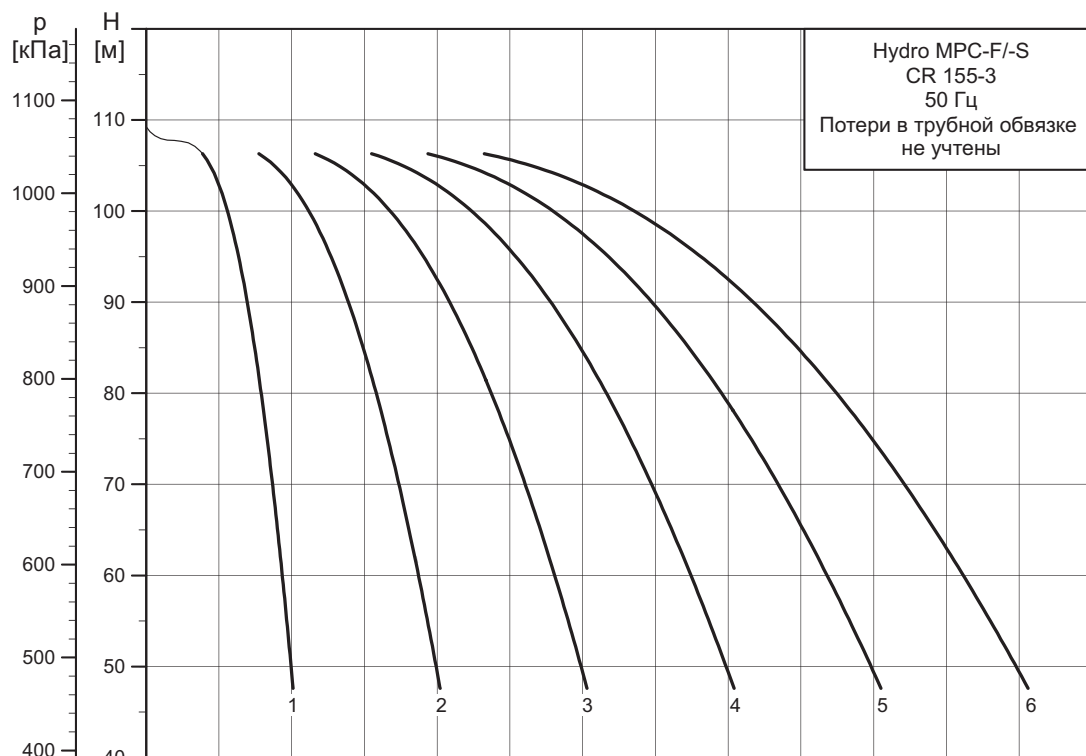


TM07 1217 2518

### Hydro MPC-F/-S с насосами CR 155



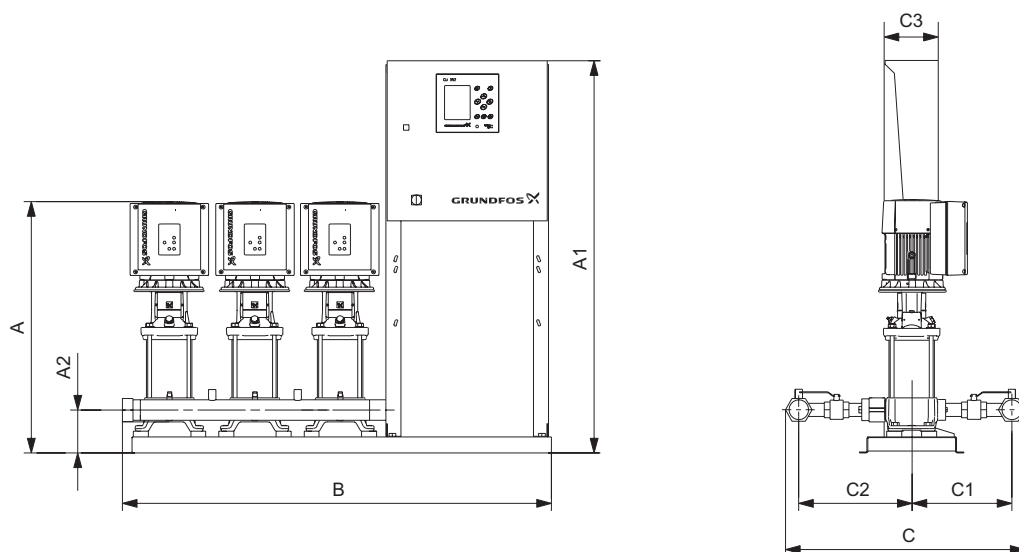
TM07 1218 2518



TM07 1219 2518

## 9. Технические данные установок Hydro MPC-E

### Hydro MPC-E с насосами CRE 3 / CRE 5



TM07 0464 3318

Рис. 42 Габаритный чертёж установки повышения давления Hydro MPC-E со шкафом управления, который смонтирован на одной раме-основании с насосами (исполнение А). Показанная установка повышения давления приведена в качестве примера. Входящие в поставку насосы могут отличаться от показанных на чертеже.

#### Размеры, масса и электрические характеристики

##### Hydro MPC-E с насосами CRE 3

Кол-во насосов	Тип насоса	Мощность P2 [кВт]	Номинальный ток [А]	Код напряжения сети	Подключение	A [мм]	A1 [мм]	A2 [мм]	B [мм]	B1 [мм]	C [мм]	C1 [мм]	C2 [мм]	C3 [мм]	Масса [кг]	Исполнение
2	CRE3-2	0,37	4,2	U1	R 2"	530	1460	112	1050	-	739	252	312	210	95	A
	CRE3-4	0,55	6,1	U1	R 2"	548	1460	112	1050	-	739	252	312	210	96	A
	CRE3-5	0,75	7,9	U1	R 2"	572	1460	112	1050	-	739	252	312	210	99	A
	CRE3-8	1,1	11,6	U1	R 2"	626	1460	112	1050	-	739	252	312	210	103	A
	CRE3-11	1,5	6,6	U2	R 2"	756	1460	112	1050	-	739	252	312	210	122	A
3	CRE3-2	0,37	5,2	U1	R 2"	530	1460	112	1350	-	737	251	311	210	124	A
	CRE3-4	0,55	7,4	U1	R 2"	548	1460	112	1350	-	737	251	311	210	126	A
	CRE3-5	0,75	9,7	U1	R 2"	572	1460	112	1350	-	737	251	311	210	130	A
	CRE3-8	1,1	14,2	U1	R 2"	626	1460	112	1350	-	737	251	311	210	136	A
	CRE3-11	1,5	9,9	U2	R 2"	756	1460	112	1350	-	737	251	311	210	161	A
4	CRE3-2	0,37	6	U1	R 2½"	530	1460	112	1670	-	747	252	312	210	157	A
	CRE3-4	0,55	8,6	U1	R 2½"	548	1460	112	1670	-	747	252	312	210	159	A
	CRE3-5	0,75	11,2	U1	R 2½"	572	1460	112	1670	-	747	252	312	210	164	A
	CRE3-8	1,1	16,4	U1	R 2½"	626	1460	112	1670	-	747	252	312	210	172	A
	CRE3-11	1,5	13,2	U2	R 2½"	756	1460	112	1670	-	747	252	312	210	203	A

Напряжение электропитания U1: 3 x 380-415 В ±10 %, N, PE, 50/60 Гц.

Напряжение электропитания U2: 3 x 380-415 В ±10 %, PE, 50/60 Гц.

Исполнение А: установка повышения давления Hydro MPC со шкафом управления, смонтированным на той же раме-основании, что и насосы.

Исполнение С: установка повышения давления Hydro MPC со шкафом управления, смонтированным на полу.

Исполнение D: установка повышения давления Hydro MPC со шкафом управления, смонтированным на отдельной раме-основании.

Технические данные установок, не указанных в данном каталоге, предоставляются по запросу.

## Hydro MPC-E с насосами CRE 5

Кол-во насосов	Тип насоса	Мощность P2 [кВт]	Номинальный ток [А]	Код напряжения сети	Подключение	A [мм]	A1 [мм]	A2 [мм]	B [мм]	B1 [мм]	C [мм]	C1 [мм]	C2 [мм]	C3 [мм]	Масса [кг]	Исполнение
2	CRE5-2	0,55	6,1	U1	R 2"	530	1460	112	1050	-	739	252	312	210	95	A
	CRE5-4	1,1	11,6	U1	R 2"	590	1460	112	1050	-	739	252	312	210	101	A
	CRE5-5	1,5	6,6	U2	R 2"	693	1460	112	1050	-	739	252	312	210	119	A
	CRE5-9	2,2	9,2	U2	R 2"	801	1460	112	1050	-	739	252	312	210	126	A
	CRE5-12	3	12,4	U2	R 2"	946	1460	112	1050	-	739	252	312	210	149	A
3	CRE5-2	0,55	7,4	U1	R 2"	530	1460	112	1350	-	737	251	311	210	125	A
	CRE5-4	1,1	14,2	U1	R 2"	590	1460	112	1350	-	737	251	311	210	133	A
	CRE5-5	1,5	9,9	U2	R 2"	693	1460	112	1350	-	737	251	311	210	156	A
	CRE5-9	2,2	13,8	U2	R 2"	801	1460	112	1350	-	737	251	311	210	167	A
	CRE5-12	3	18,6	U2	R 2"	946	1460	112	1350	-	737	251	311	210	201	A
4	CRE5-2	0,55	8,6	U1	R 2½"	530	1460	112	1670	-	747	252	312	210	157	A
	CRE5-4	1,1	16,4	U1	R 2½"	590	1460	112	1670	-	747	252	312	210	168	A
	CRE5-5	1,5	13,2	U2	R 2½"	693	1460	112	1670	-	747	252	312	210	197	A
	CRE5-9	2,2	18,4	U2	R 2½"	801	1460	112	1670	-	747	252	312	210	212	A
	CRE5-12	3	24,8	U2	R 2½"	946	1460	112	1670	-	747	252	312	210	257	A

Напряжение электропитания U1: 3 x 380-415 В ±10 %, N, PE, 50/60 Гц.

Напряжение электропитания U2: 3 x 380-415 В ±10 %, PE, 50/60 Гц.

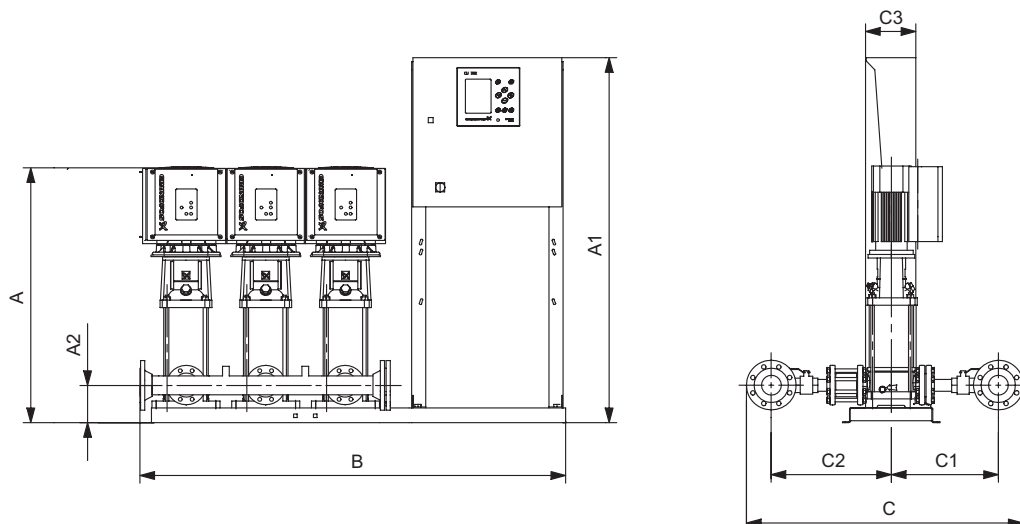
Исполнение A: установка повышения давления Hydro MPC со шкафом управления, смонтированным на той же раме-основании, что и насосы.

Исполнение C: установка повышения давления Hydro MPC со шкафом управления, смонтированным на полу.

Исполнение D: установка повышения давления Hydro MPC со шкафом управления, смонтированным на отдельной раме-основании.

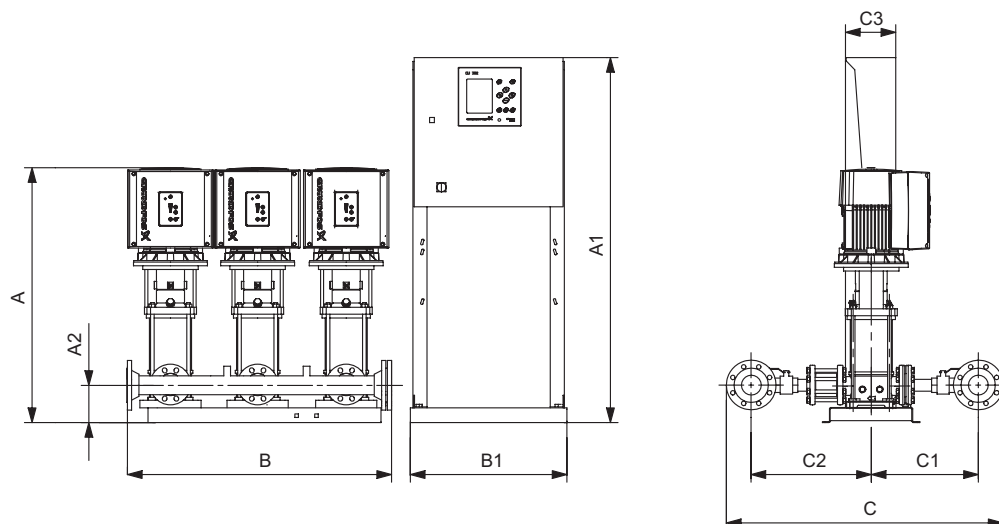
Технические данные установок, не указанных в данном каталоге, предоставляются по запросу.

## Hydro MPC-E с насосами CRE 10



TM072033 3318

**Рис. 43** Габаритный чертёж установки повышения давления Hydro MPC со шкафом управления, который смонтирован на одной раме-основании с насосами (исполнение A). Показанная установка повышения давления приведена в качестве примера. Входящие в поставку насосы могут отличаться от показанных на схеме.



TM072035 3318

**Рис. 44** Габаритный чертёж установки повышения давления Hydro MPC со шкафом управления, смонтированным на отдельной раме-основании (исполнение D). Показанная установка повышения давления приведена в качестве примера. Входящие в поставку насосы могут отличаться от показанных на схеме.

## Размеры, масса и электрические характеристики

## Hydro MPC-E с насосами CRE 10

Кол-во насосов	Тип насоса	Мощность P2 [кВт]	Номинальный ток [А]	Код напряжения сети	Подключение	A [мм]	A1 [мм]	A2 [мм]	B [мм]	B1 [мм]	C [мм]	C1 [мм]	C2 [мм]	C3 [мм]	Масса [кг]	Исполнение
2	CRE10-1	0,75	7,9	U1	R 2½"	623	1460	142	1080	-	849	303	363	210	130	A
	CRE10-2	1,5	6,6	U2	R 2½"	699	1460	142	1080	-	849	303	363	210	147	A
	CRE10-3	2,2	9,2	U2	R 2½"	729	1460	142	1080	-	849	303	363	210	153	A
	CRE10-5	3	12,4	U2	R 2½"	854	1460	142	1080	-	849	303	363	210	175	A
	CRE10-6	4	16,2	U2	R 2½"	884	1460	142	1080	-	849	303	363	210	183	A
	CRE10-9	5,5	22	U2	R 2½"	1037	1460	142	1080	-	849	303	363	210	231	A
3	CRE10-1	0,75	9,7	U1	DN80	623	1460	142	1410	-	909	302	362	210	192	A
	CRE10-2	1,5	9,9	U2	DN80	699	1460	142	1410	-	909	302	362	210	215	A
	CRE10-3	2,2	13,8	U2	DN80	729	1460	142	1410	-	909	302	362	210	224	A
	CRE10-5	3	18,6	U2	DN80	854	1460	142	1410	-	909	302	362	210	257	A
	CRE10-6	4	24,3	U2	DN80	884	1460	142	1410	-	909	302	362	210	269	A
	CRE10-9	5,5	33	U2	DN80	1037	1460	142	1410	-	909	302	362	210	341	A
4	CRE10-1	0,75	11,2	U1	DN80	623	1460	142	1700	-	909	302	362	210	239	A
	CRE10-2	1,5	13,2	U2	DN80	699	1460	142	1700	-	909	302	362	210	266	A
	CRE10-3	2,2	18,4	U2	DN80	729	1460	142	1700	-	909	302	362	210	278	A
	CRE10-5	3	24,8	U2	DN80	854	1460	142	1700	-	909	302	362	210	323	A
	CRE10-6	4	32,4	U2	DN80	884	1460	142	1700	-	909	302	362	210	339	A
	CRE10-9	5,5	44	U2	DN80	1037	1460	142	1700	-	909	302	362	210	435	A
5	CRE10-1	0,75	12,5	U1	DN100	623	1460	142	1668	410	921	303	363	210	300	D
	CRE10-2	1,5	16,5	U2	DN100	699	1460	142	1668	410	921	303	363	210	327	D
	CRE10-3	2,2	23	U2	DN100	729	1460	142	1668	410	921	303	363	210	342	D
	CRE10-5	3	31	U2	DN100	854	1460	142	1668	410	921	303	363	210	397	D
	CRE10-6	4	40,5	U2	DN100	884	1460	142	1668	630	921	303	363	210	429	D
	CRE10-9	5,5	55	U2	DN100	1037	1460	142	1668	630	921	303	363	210	549	D
6	CRE10-1	0,75	13,7	U1	DN100	623	1460	142	1978	410	921	303	363	210	353	D
	CRE10-2	1,5	19,8	U2	DN100	699	1460	142	1978	630	921	303	363	210	396	D
	CRE10-3	2,2	27,6	U2	DN100	729	1460	142	1978	630	921	303	363	210	414	D
	CRE10-5	3	37,2	U2	DN100	854	1460	142	1978	630	921	303	363	210	478	D
	CRE10-6	4	48,6	U2	DN100	884	1460	142	1978	630	921	303	363	210	505	D
	CRE10-9	5,5	66	U2	DN100	1037	1460	142	1978	630	921	303	363	210	650	D

Напряжение электропитания U1: 3 x 380-415 В ±10 %, N, PE, 50/60 Гц.

Напряжение электропитания U2: 3 x 380-415 В ±10 %, PE, 50/60 Гц.

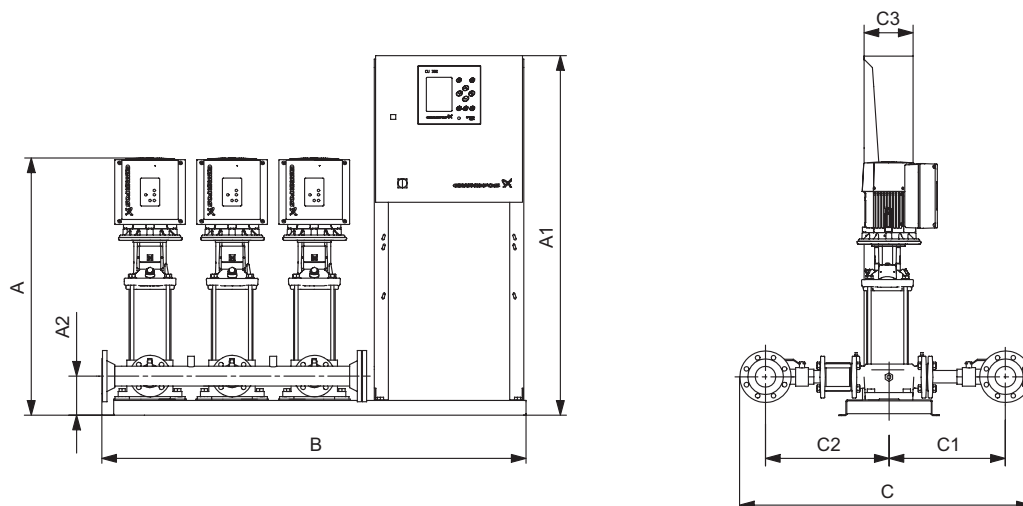
Исполнение А: установка повышения давления Hydro MPC со шкафом управления, смонтированным на той же раме-основании, что и насосы.

Исполнение С: установка повышения давления Hydro MPC со шкафом управления, смонтированным на полу.

Исполнение D: установка повышения давления Hydro MPC со шкафом управления, смонтированным на отдельной раме-основании.

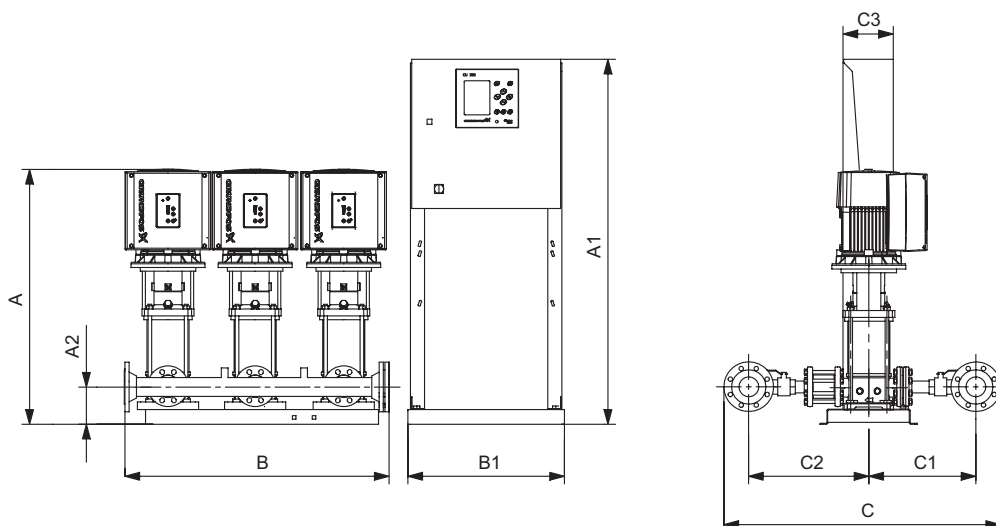
Технические данные установок, не указанных в данном каталоге, предоставляются по запросу.

## Hydro MPC-E с насосами CRE 15 / CRE 20



TM07 1941 3318

Рис. 45 Габаритный чертёж установки повышения давления Hydro MPC со шкафом управления, который смонтирован на одной раме-основании с насосами (исполнение A). Установка повышения давления приведена в качестве примера. Входящие в поставку насосы могут отличаться от показанных на схеме.



TM07 2035 3318

Рис. 46 Габаритный чертёж установки повышения давления Hydro MPC со шкафом управления, смонтированным на отдельной раме-основании (исполнение D). Установка повышения давления приведена в качестве примера. Входящие в поставку насосы могут отличаться от показанных на схеме.

## Размеры, масса и электрические характеристики

## Hydro MPC-E с насосами CRE 15

Кол-во насосов	Тип насоса	Мощность P2 [кВт]	Номинальный ток [А]	Код напряжения сети	Подключение	A [мм]	A1 [мм]	A2 [мм]	B [мм]	B1 [мм]	C [мм]	C1 [мм]	C2 [мм]	C3 [мм]	Масса [кг]	Исполнение
2	CRE15-1	1,5	6,6	U2	DN80	751	1460	152	1110	-	1071	383	443	210	183	A
	CRE15-2	3	12,4	U2	DN80	816	1460	152	1110	-	1071	383	443	210	205	A
	CRE15-3	4	16,2	U2	DN80	861	1460	152	1110	-	1071	383	443	210	213	A
	CRE15-4	5,5	22	U2	DN80	969	1460	152	1110	-	1071	383	443	210	257	A
	CRE15-5	7,5	30	U2	DN80	1038	1460	152	1037	410	1073	384	444	210	289	D
3	CRE15-1	1,5	9,9	U2	DN100	751	1460	152	1410	-	1085	385	445	210	249	A
	CRE15-2	3	18,6	U2	DN100	816	1460	152	1410	-	1085	385	445	210	282	A
	CRE15-3	4	24,3	U2	DN100	861	1460	152	1410	-	1085	385	445	210	294	A
	CRE15-4	5,5	33	U2	DN100	969	1460	152	1410	-	1085	385	445	210	360	A
	CRE15-5	7,5	45	U2	DN100	1038	1460	152	1538	410	1085	385	445	210	409	D
4	CRE15-1	1,5	13,2	U2	DN100	751	1460	152	1730	-	1085	385	445	210	311	A
	CRE15-2	3	24,8	U2	DN100	816	1460	152	1730	-	1085	385	445	210	355	A
	CRE15-3	4	32,4	U2	DN100	861	1460	152	1730	-	1085	385	445	210	371	A
	CRE15-4	5,5	44	U2	DN100	969	1460	152	1730	-	1085	385	445	210	460	A
	CRE15-5	7,5	60	U2	DN100	1038	1460	152	2038	410	1085	385	445	210	525	D
5	CRE15-1	1,5	16,5	U2	DN150	751	1460	152	1726	410	1120	386	446	210	404	D
	CRE15-2	3	31	U2	DN150	816	1460	152	1726	410	1120	386	446	210	459	D
	CRE15-3	4	40,5	U2	DN150	861	1460	152	1726	630	1120	386	446	210	491	D
	CRE15-4	5,5	55	U2	DN150	969	1460	152	1726	630	1120	386	446	210	601	D
	CRE15-5	7,5	75	U2	DN150	1038	1460	152	2546	630	1120	386	446	210	693	D
6	CRE15-1	1,5	19,8	U2	DN150	751	1460	152	2046	630	1120	386	446	210	479	D
	CRE15-2	3	37,2	U2	DN150	816	1460	152	2046	630	1120	386	446	210	542	D
	CRE15-3	4	48,6	U2	DN150	861	1460	152	2046	630	1120	386	446	210	570	D
	CRE15-4	5,5	66	U2	DN150	969	1460	152	2046	630	1120	386	446	210	702	D
	CRE15-5	7,5	90	U2	DN150	1038	1460	152	3046	630	1120	386	446	210	810	D

Напряжение электропитания U2: 3 x 380-415 В ±10 %, PE, 50/60 Гц.

Исполнение А: установка повышения давления Hydro MPC со шкафом управления, смонтированным на одной раме-основании с насосами.

Исполнение С: установка повышения давления Hydro MPC со шкафом управления, смонтированным на полу.

Исполнение D: установка повышения давления Hydro MPC со шкафом управления, смонтированным на отдельной раме-основании.

Технические данные установок, не указанных в данном каталоге, предоставляются по запросу.

## Hydro MPC-E с насосами CRE 20

Кол-во насосов	Тип насоса	Мощность P2 [кВт]	Номинальный ток [А]	Код напряжения сети	Подключение	A [мм]	A1 [мм]	A2 [мм]	B [мм]	B1 [мм]	C [мм]	C1 [мм]	C2 [мм]	C3 [мм]	Масса [кг]	Исполнение
2	CRE20-1	2,2	9,2	U2	DN80	751	1460	152	1110	-	1071	383	443	210	185	A
	CRE20-2	4	16,2	U2	DN80	816	1460	152	1110	-	1071	383	443	210	211	A
	CRE20-3	5,5	22	U2	DN80	924	1460	152	1110	-	1071	383	443	210	255	A
	CRE20-4	7,5	30	U2	DN80	993	1460	152	1037	410	1073	384	444	210	287	D
	CRE20-6	11	45	U2	DN80	1217	1500	207	1037	410	1073	384	444	210	343	D
3	CRE20-1	2,2	13,8	U2	DN100	751	1460	152	1410	-	1085	385	445	210	252	A
	CRE20-2	4	24,3	U2	DN100	816	1460	152	1410	-	1085	385	445	210	291	A
	CRE20-3	5,5	33	U2	DN100	924	1460	152	1410	-	1085	385	445	210	357	A
	CRE20-4	7,5	45	U2	DN100	993	1460	152	1538	410	1085	385	445	210	406	D
	CRE20-6	11	67,5	U2	DN100	1217	1500	207	1538	410	1085	385	445	210	491	D
4	CRE20-1	2,2	18,4	U2	DN100	751	1460	152	1730	-	1085	385	445	210	315	A
	CRE20-2	4	32,4	U2	DN100	816	1460	152	1730	-	1085	385	445	210	367	A
	CRE20-3	5,5	44	U2	DN100	924	1460	152	1730	-	1085	385	445	210	456	A
	CRE20-4	7,5	60	U2	DN100	993	1460	152	2038	410	1085	385	445	210	520	D
	CRE20-6	11	90	U2	DN100	1217	1500	207	2038	630	1085	385	445	210	643	D
5	CRE20-1	2,2	23	U2	DN150	751	1460	152	1726	410	1120	386	446	210	409	D
	CRE20-2	4	40,5	U2	DN150	816	1460	152	1726	630	1120	386	446	210	486	D
	CRE20-3	5,5	55	U2	DN150	924	1460	152	1726	630	1120	386	446	210	596	D
	CRE20-4	7,5	75	U2	DN150	993	1460	152	2546	630	1120	386	446	210	688	D
	CRE20-6	11	112,5	U2	DN150	1217	1500	207	2546	630	1120	386	446	210	829	D
6	CRE20-1	2,2	27,6	U2	DN150	751	1460	152	2046	630	1120	386	446	210	485	D
	CRE20-2	4	48,6	U2	DN150	816	1460	152	2046	630	1120	386	446	210	564	D
	CRE20-3	5,5	66	U2	DN150	924	1460	152	2046	630	1120	386	446	210	696	D
	CRE20-4	7,5	90	U2	DN150	993	1460	152	3046	630	1120	386	446	210	804	D
	CRE20-6	11	135	U2	DN150	1217	1500	207	3046	630	1120	386	446	210	973	D

Напряжение электропитания U2: 3 x 380-415 В ±10 %, PE, 50/60 Гц.

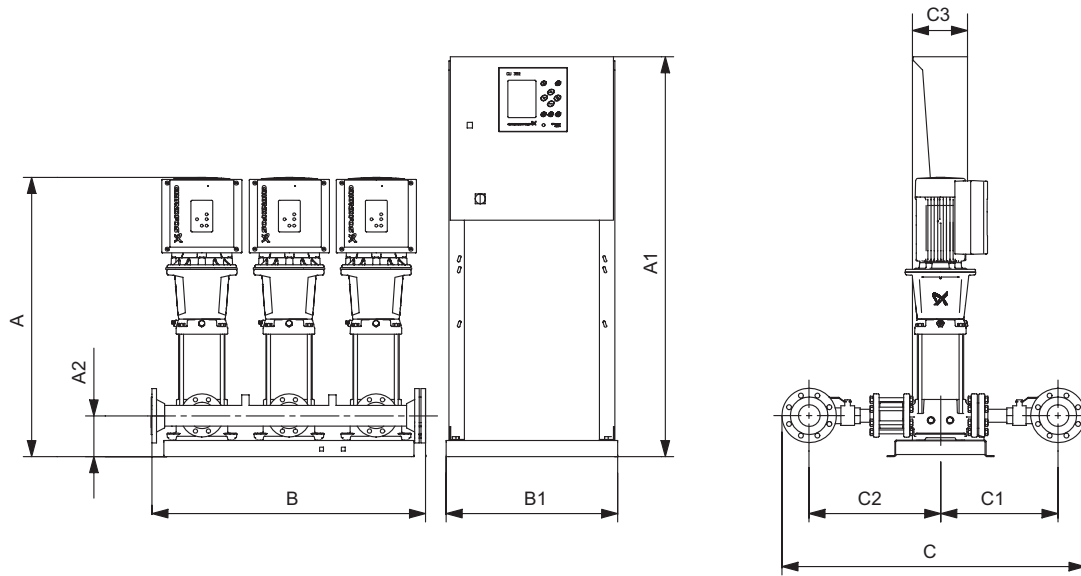
Исполнение А: установка повышения давления Hydro MPC со шкафом управления, смонтированным на одной раме-основании с насосами.

Исполнение С: установка повышения давления Hydro MPC со шкафом управления, смонтированным на полу.

Исполнение D: установка повышения давления Hydro MPC со шкафом управления, смонтированным на отдельной раме-основании.

Технические данные установок, не указанных в данном каталоге, предоставляются по запросу.

## Hydro MPC-E с насосами CRE 32



TM07 0478 3318

Рис. 47 Габаритный чертёж установки повышения давления Hydro MPC со шкафом управления, смонтированным на отдельной раме-основании (исполнение D). Установка повышения давления приведена в качестве примера. Входящие в поставку насосы могут отличаться от показанных на схеме.

## Размеры, масса и электрические характеристики

## Hydro MPC-E с насосами CRE 32

Кол-во насосов	Тип насоса	Мощность P2 [кВт]	Номинальный ток [А]	Код напряжения сети	Подключение	A [мм]	A1 [мм]	A2 [мм]	B [мм]	B1 [мм]	C [мм]	C1 [мм]	C2 [мм]	C3 [мм]	Масса [кг]	Исполнение
2	CRE32-1-1	2,2	9,2	U2	DN100	841	1460	167	1038	410	1223	382	586	210	244	D
	CRE32-1	3	12,4	U2	DN100	901	1460	167	1038	410	1223	382	586	210	262	D
	CRE32-2	7,5	30	U2	DN100	1026	1460	167	1038	410	1223	382	586	210	316	D
	CRE32-4-2	11	45	U2	DN100	1333	1500	207	1038	410	1223	382	586	210	388	D
	CRE32-5-2	15	60	U2	DN100	1479	1500	207	1038	410	1223	382	586	210	533	D
3	CRE32-1-1	2,2	13,8	U2	DN150	841	1460	167	1546	410	1258	383	587	210	357	D
	CRE32-1	3	18,6	U2	DN150	901	1460	167	1546	410	1258	383	587	210	385	D
	CRE32-2	7,5	45	U2	DN150	1026	1460	167	1546	410	1258	383	587	210	465	D
	CRE32-4-2	11	67,5	U2	DN150	1333	1500	207	1546	410	1258	383	587	210	574	D
	CRE32-5-2	15	90	U2	DN150	1479	1500	207	1546	410	1258	383	587	210	792	D
4	CRE32-1-1	2,2	18,4	U2	DN150	841	1460	167	2046	410	1258	383	587	210	450	D
	CRE32-1	3	24,8	U2	DN150	901	1460	167	2046	410	1258	383	587	210	486	D
	CRE32-2	7,5	60	U2	DN150	1026	1460	167	2046	410	1258	383	587	210	593	D
	CRE32-4-2	11	90	U2	DN150	1333	1500	207	2046	630	1258	383	587	210	749	D
	CRE32-5-2	15	120	U2	DN150	1479	1500	207	2046	630	1258	383	587	210	1041	D
5	CRE32-1-1	2,2	23	U2	DN150	841	1460	167	2546	410	1258	383	587	210	557	D
	CRE32-1	3	31	U2	DN150	901	1460	167	2546	410	1258	383	587	210	603	D
	CRE32-2	7,5	75	U2	DN150	1026	1460	167	2546	630	1258	383	587	210	746	D
	CRE32-4-2	11	112,5	U2	DN150	1333	1500	207	2546	630	1258	383	587	210	928	D
	CRE32-5-2	15	150	U2	DN150	1479	1500	207	2546	630	1258	383	587	210	1291	D
6	CRE32-1-1	2,2	27,6	U2	DN150	841	1460	167	3046	630	1258	383	587	210	659	D
	CRE32-1	3	37,2	U2	DN150	901	1460	167	3046	630	1258	383	587	210	710	D
	CRE32-2	7,5	90	U2	DN150	1026	1460	167	3046	630	1258	383	587	210	874	D
	CRE32-4-2	11	135	U2	DN150	1333	1500	207	3046	630	1258	383	587	210	1092	D
	CRE32-5-2	15	180	U2	DN150	1479	1500	207	3046	830	1258	383	587	300	1572	D

Напряжение электропитания U2: 3 x 380-415 В ±10 %, PE, 50/60 Гц.

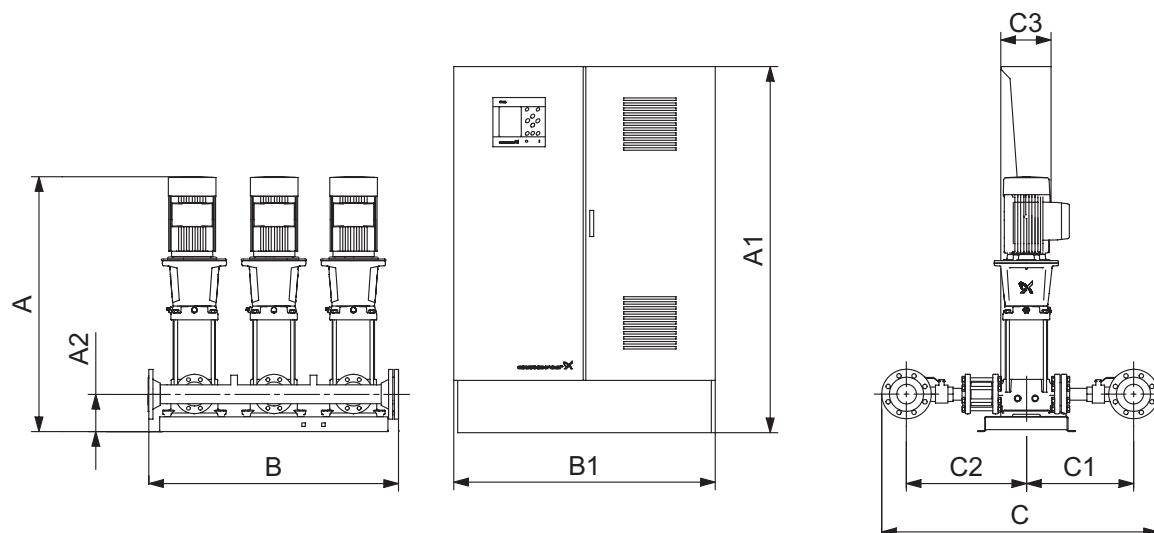
Исполнение A: установка повышения давления Hydro MPC со шкафом управления, смонтированным на одной раме-основании с насосами.

Исполнение C: установка повышения давления Hydro MPC со шкафом управления, смонтированным на полу.

Исполнение D: установка повышения давления Hydro MPC со шкафом управления, смонтированным на отдельной раме-основании.

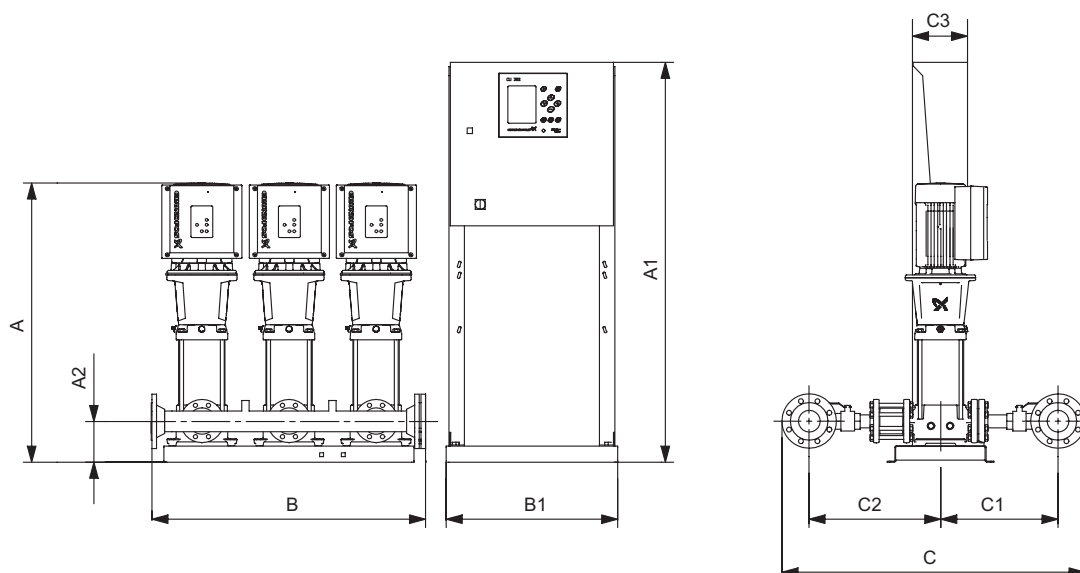
Технические данные установок, не указанных в данном каталоге, предоставляются по запросу.

## Hydro MPC-E с насосами CRE 45 / CRE 64



TM07 2034 3318

**Рис. 48** Габаритный чертёж установки повышения давления Hydro MPC со шкафом управления, смонтированным на полу (исполнение C). Установка повышения давления приведена в качестве примера. Входящие в поставку насосы могут отличаться от показанных на схеме.



TM07 0478 3318

**Рис. 49** Габаритный чертёж установки повышения давления Hydro MPC со шкафом управления, смонтированным на отдельной раме-основании (исполнение D). Установка повышения давления приведена в качестве примера. Входящие в поставку насосы могут отличаться от показанных на схеме.

## Размеры, масса и электрические характеристики

## Hydro MPC-E с насосами CRE 45

Кол-во насосов	Тип насоса	Мощность P2 [кВт]	Номинальный ток [А]	Код напряжения сети	Подключение	A [мм]	A1 [мм]	A2 [мм]	B [мм]	B1 [мм]	C [мм]	C1 [мм]	C2 [мм]	C3 [мм]	Масса [кг]	Исполнение
2	CRE45-1-1	5,5	22	U2	DN150	986	1460	202	1046	410	1360	429	643	210	344	D
	CRE45-1	7,5	30	U2	DN150	1010	1460	202	1046	410	1360	429	643	210	363	D
	CRE45-2-2	11	45	U2	DN150	1257	1500	242	1046	410	1360	429	643	210	430	D
	CRE45-2	15	60	U2	DN150	1333	1500	242	1046	410	1360	429	643	210	569	D
	CRE45-3	18,5	74	U2	DN150	1457	1500	242	1046	410	1360	429	643	210	604	D
CRE45-4-2	22	87	U2	DN150	1563	1500	242	1046	410	1360	429	643	210	636	D	
3	CRE45-1-1	5,5	33	U2	DN200	986	1460	202	1550	410	1398	422	636	210	496	D
	CRE45-1	7,5	45	U2	DN200	1010	1460	202	1550	410	1398	422	636	210	524	D
	CRE45-2-2	11	67,5	U2	DN200	1257	1500	242	1550	410	1398	422	636	210	625	D
	CRE45-2	15	90	U2	DN200	1333	1500	242	1550	410	1398	422	636	210	834	D
	CRE45-3	18,5	111	U2	DN200	1457	1500	242	1550	630	1398	422	636	210	897	D
CRE45-4-2	22	130,5	U2	DN200	1563	1500	242	1550	630	1398	422	636	210	946	D	
4	CRE45-1-1	5,5	44	U2	DN200	986	1460	202	2052	410	1398	422	636	210	631	D
	CRE45-1	7,5	60	U2	DN200	1010	1460	202	2052	410	1398	422	636	210	667	D
	CRE45-2-2	11	90	U2	DN200	1257	1500	242	2052	630	1398	422	636	210	813	D
	CRE45-2	15	120	U2	DN200	1333	1500	242	2052	630	1398	422	636	210	1092	D
	CRE45-3	18,5	148	U2	DN200	1457	1500	242	2052	630	1398	422	636	210	1160	D
CRE45-4-2	22	174	U2	DN200	1563	1500	242	2052	630	1398	422	636	210	1239	D	
5	CRE45-1-1	5,5	55	U2	DN200	986	1460	202	2552	630	1398	422	636	210	793	D
	CRE45-1	7,5	75	U2	DN200	1010	1460	202	2552	630	1398	422	636	210	839	D
	CRE45-2-2	11	112,5	U2	DN200	1257	1500	242	2552	630	1398	422	636	210	1009	D
	CRE45-2	15	150	U2	DN200	1333	1500	242	2552	630	1398	422	636	210	1355	D
	CRE45-3	18,5	185	U2	DN200	1457	1500	242	2552	830	1398	422	636	300	1485	D
CRE45-4-2	22	217,5	U2	DN200	1563	1500	242	2552	830	1398	422	636	300	1570	D	
6	CRE45-1-1	5,5	66	U2	DN200	986	1460	202	3050	630	1398	422	636	210	928	D
	CRE45-1	7,5	90	U2	DN200	1010	1460	202	3050	630	1398	422	636	210	983	D
	CRE45-2-2	11	135	U2	DN200	1257	1500	242	3050	630	1398	422	636	210	1186	D
	CRE45-2	15	180	U2	DN200	1333	1500	242	3050	830	1398	422	636	300	1647	D
	CRE45-3	18,5	222	U2	DN200	1457	1500	242	3050	830	1398	422	636	300	1752	D
CRE45-4-2	22	261	U2	DN200	1563	1900	242	3050	800	1398	422	636	400	1903	C	

Напряжение электропитания U2: 3 x 380-415 В ±10 %, PE, 50/60 Гц.

Исполнение А: установка повышения давления Hydro MPC со шкафом управления, смонтированным на одной раме-основании с насосами.

Исполнение С: установка повышения давления Hydro MPC со шкафом управления, смонтированным на полу.

Исполнение D: установка повышения давления Hydro MPC со шкафом управления, смонтированным на отдельной раме-основании.

Технические данные установок, не указанных в данном каталоге, предоставляются по запросу.

## Размеры, масса и электрические характеристики

## Hydro MPC-E с насосами CRE 64

Кол-во насосов	Тип насоса	Мощность P2 [кВт]	Номинальный ток [А]	Код напряжения сети	Подключение	A [мм]	A1 [мм]	A2 [мм]	B [мм]	B1 [мм]	C [мм]	C1 [мм]	C2 [мм]	C3 [мм]	Масса [кг]	Исполнение
3	CRE64-1-1	7,5	45	U2	DN200	1012	1460	202	1550	410	1408	426	642	210	533	D
	CRE64-1	11	67,5	U2	DN200	1179	1500	242	1550	410	1408	426	642	210	623	D
	CRE64-2-2	15	90	U2	DN200	1338	1500	242	1550	410	1408	426	642	210	844	D
	CRE64-2-1	18,5	111	U2	DN200	1382	1500	242	1550	630	1408	426	642	210	896	D
	CRE64-3-2	22	130,5	U2	DN200	1490	1500	242	1550	630	1408	426	642	210	947	D
	CR64-3-1	30	177	U2	DN200	1549	1900	242	1550	1200	1408	426	642	400	1456	C
	CR64-3	30	177	U2	DN200	1549	1900	242	1550	1200	1408	426	642	400	1456	C
4	CRE64-1-1	7,5	60	U2	DN200	1012	1460	202	2052	410	1408	426	642	210	679	D
	CRE64-1	11	90	U2	DN200	1179	1500	242	2052	630	1408	426	642	210	809	D
	CRE64-2-2	15	120	U2	DN200	1338	1500	242	2052	630	1408	426	642	210	1107	D
	CRE64-2-1	18,5	148	U2	DN200	1382	1500	242	2052	630	1408	426	642	210	1159	D
	CRE64-3-2	22	174	U2	DN200	1490	1500	242	2052	630	1408	426	642	210	1241	D
	CR64-3-1	30	236	U2	DN200	1549	2100	242	2052	1600	1408	426	642	600	1992	C
	CR64-3	30	236	U2	DN200	1549	2100	242	2052	1600	1408	426	642	600	1992	C
5	CRE64-1-1	7,5	75	U2	DN200	1012	1460	202	2552	630	1408	426	642	210	853	D
	CRE64-1	11	112,5	U2	DN200	1179	1500	242	2552	630	1408	426	642	210	1004	D
	CRE64-2-2	15	150	U2	DN200	1338	1500	242	2552	630	1408	426	642	210	1373	D
	CRE64-2-1	18,5	185	U2	DN200	1382	1500	242	2552	830	1408	426	642	300	1483	D
	CRE64-3-2	22	217,5	U2	DN200	1490	1500	242	2552	830	1408	426	642	300	1572	D
	CR64-3-1	30	295	U2	DN200	1549	2100	242	2552	1800	1408	426	642	600	2465	C
	CR64-3	30	295	U2	DN200	1549	2100	242	2552	1800	1408	426	642	600	2465	C
6	CRE64-1-1	7,5	90	U2	DN200	1012	1460	202	3050	630	1408	426	642	210	999	D
	CRE64-1	11	135	U2	DN200	1179	1500	242	3050	630	1408	426	642	210	1180	D
	CRE64-2-2	15	180	U2	DN200	1338	1500	242	3050	830	1408	426	642	300	1668	D
	CRE64-2-1	18,5	222	U2	DN200	1382	1500	242	3050	830	1408	426	642	300	1750	D
	CRE64-3-2	22	261	U2	DN200	1490	1900	242	3050	800	1408	426	642	400	1905	C
	CR64-3-1	30	359	U2	DN200	1549	2100	242	3050	2000	1408	426	642	600	2878	C
	CR64-3	30	359	U2	DN200	1549	2100	242	3050	2000	1408	426	642	600	2878	C

Напряжение электропитания U2: 3 x 380-415 В ±10 %, PE, 50/60 Гц.

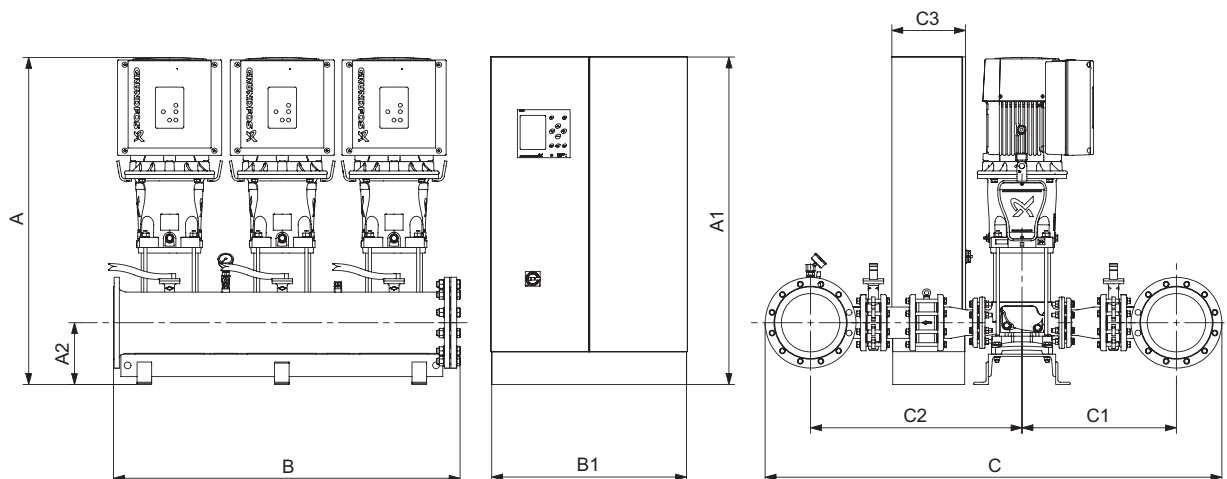
Исполнение A: установка повышения давления Hydro MPC со шкафом управления, смонтированным на одной раме-основании с насосами.

Исполнение C: установка повышения давления Hydro MPC со шкафом управления, смонтированным на полу.

Исполнение D: установка повышения давления Hydro MPC со шкафом управления, смонтированным на отдельной раме-основании.

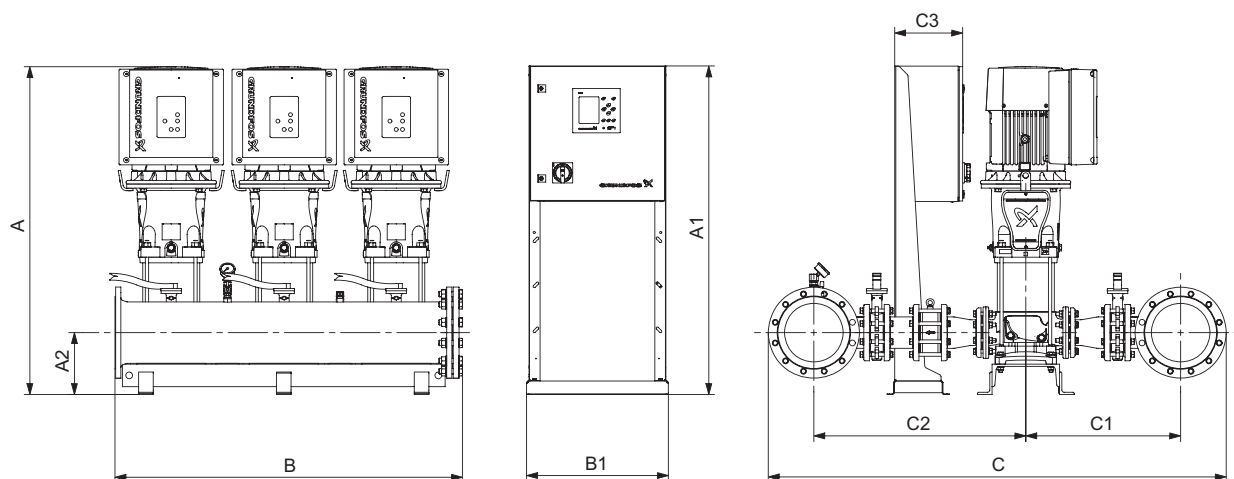
Технические данные установок, не указанных в данном каталоге, предоставляются по запросу.

## Hydro MPC-E с насосами CRE 95



TM07 2299 3718

Рис. 50 Габаритный чертёж установки повышения давления Hydro MPC со шкафом управления, смонтированным на полу (исполнение C). Установка повышения давления приведена в качестве примера. Входящие в поставку насосы могут отличаться от показанных на схеме.



TM07 2301 3718

Рис. 51 Габаритный чертёж установки повышения давления Hydro MPC со шкафом управления, смонтированным на отдельной раме-основании (исполнение D). Установка повышения давления приведена в качестве примера. Входящие в поставку насосы могут отличаться от показанных на схеме.

## Размеры, масса и электрические характеристики

## Hydro MPC-E с насосами CRE 95

Кол-во насосов	Тип насоса	Мощность P2 [кВт]	Номинальный ток [А]	Код напряжения сети	Подключение	A [мм]	A1 [мм]	A2 [мм]	B [мм]	B1 [мм]	C [мм]	C1 [мм]	C2 [мм]	C3 [мм]	Масса [кг]	Исполнение
3	CRE95-1-1	11	67,5	U2	DN250	1244	1545	287	1548	410	2043	692	946	210	1028	D
	CRE95-1	15	90	U2	DN250	1320	1545	287	1548	410	2043	692	946	210	1237	D
	CRE95-2-2	18,5	111	U2	DN250	1468	1545	287	1548	630	2043	692	946	210	1306	D
	CRE95-2-1	22	130,5	U2	DN250	1494	1545	287	1548	630	2043	692	946	210	1344	D
	CR95-3-2	30	177	U2	DN250	1663	1900	287	1548	1200	2043	692	946	400	1873	C
	CR95-3-1	37	213	U2	DN250	1688	1900	287	1548	1200	2043	692	946	400	1948	C
4	CRE95-1-1	11	90	U2	DN250	1244	1545	287	2048	630	2043	692	946	210	1329	D
	CRE95-1	15	120	U2	DN250	1320	1545	287	2048	630	2043	692	946	210	1609	D
	CRE95-2-2	18,5	148	U2	DN250	1468	1545	287	2048	630	2043	692	946	210	1685	D
	CRE95-2-1	22	174	U2	DN250	1494	1545	287	2048	630	2043	692	946	210	1748	D
	CR95-3-2	30	236	U2	DN250	1663	2100	287	2048	1600	2043	692	946	600	2526	C
	CR95-3-1	37	284	U2	DN250	1688	2100	287	2048	1600	2043	692	946	600	2633	C
5	CRE95-1-1	11	112,5	U2	DN300	1244	1545	287	2550	630	2098	692	946	210	1745	D
	CRE95-1	15	150	U2	DN300	1320	1545	287	2550	630	2098	692	946	210	2092	D
	CRE95-2-2	18,5	185	U2	DN300	1468	1545	287	2550	830	2098	692	946	300	2231	D
	CRE95-2-1	22	217,5	U2	DN300	1494	1545	287	2550	830	2098	692	946	300	2298	D
	CR95-3-2	30	295	U2	DN300	1663	2100	287	2550	1800	2098	692	946	600	3223	C
	CR95-3-1	37	355	U2	DN300	1688	2100	287	2550	1800	2098	692	946	600	3356	C
6	CRE95-1-1	11	135	U2	DN350	1244	1545	287	3052	630	2158	692	946	210	2114	D
	CRE95-1	15	180	U2	DN350	1320	1545	287	3052	830	2158	692	946	300	2575	D
	CRE95-2-2	18,5	222	U2	DN350	1468	1545	287	3052	830	2158	692	946	300	2694	D
	CRE95-2-1	22	261	U2	DN350	1494	1900	287	3052	800	2158	692	946	400	2821	C
	CR95-3-2	30	359	U2	DN350	1663	2100	287	3052	2000	2158	692	946	600	3834	C
	CR95-3-1	37	426	U2	DN350	1688	2100	287	3052	2000	2158	692	946	600	4035	C

Напряжение электропитания U2: 3 x 380-415 В ±10 %, PE, 50/60 Гц.

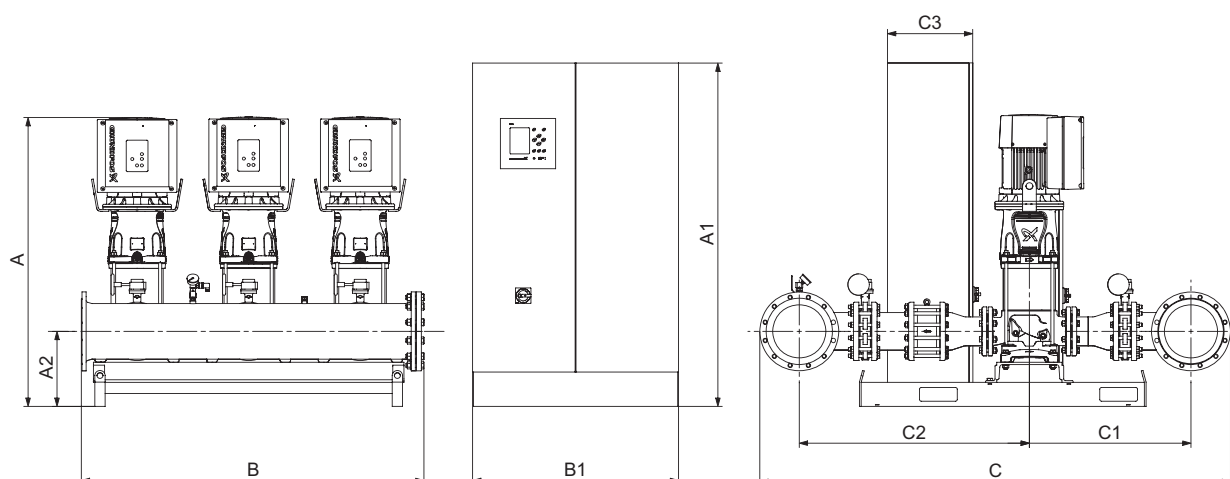
Исполнение А: установка повышения давления Hydro MPC со шкафом управления, смонтированным на одной раме-основании с насосами.

Исполнение С: установка повышения давления Hydro MPC со шкафом управления, смонтированным на полу.

Исполнение D: установка повышения давления Hydro MPC со шкафом управления, смонтированным на отдельной раме-основании.

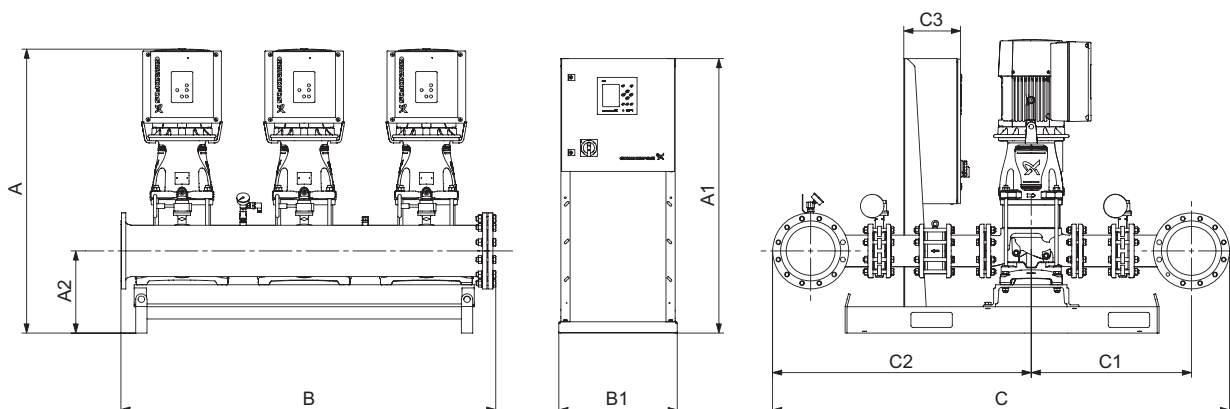
Технические данные установок, не указанных в данном каталоге, предоставляются по запросу.

## Hydro MPC-E с насосами CR(E) 125 / 155



TM07 2303 3718

Рис. 52 Габаритный чертёж установки повышения давления Hydro MPC со шкафом управления, смонтированным на отдельной раме-основании (исполнение D). Установка повышения давления приведена в качестве примера. Входящие в поставку насосы могут отличаться от показанных на схеме.



TM07 230 5 3718

Рис. 53 Габаритный чертёж установки повышения давления Hydro MPC со шкафом управления, смонтированным на отдельной раме-основании (исполнение D). Установка повышения давления приведена в качестве примера. Входящие в поставку насосы могут отличаться от показанных на схеме.

## Размеры, масса и электрические характеристики

## Hydro MPC-E с насосами CRE 125

Кол-во насосов	Тип насоса	Мощность P2 [кВт]	Номинальный ток [А]	Код напряжения сети	Подключение	A [мм]	A1 [мм]	A2 [мм]	B [мм]	B1 [мм]	C [мм]	C1 [мм]	C2 [мм]	C3 [мм]	Масса [кг]	Исполнение
3	CRE125-1-1	15	87,7	U2	DN250	1515	1460	433	1998	630	2449	861	1183	210	1562	D
	CRE125-1	18,5	107,5	U2	DN250	1585	1460	433	1998	630	2449	861	1183	210	1601	D
	CR125-2-2	30	165,9	U2	DN250	1768	2000	433	1998	2400	2449	861	1183	500	2414	C
	CR125-2	37	198,9	U2	DN250	1793	2000	433	1998	2400	2449	861	1183	500	2474	C
	CR125-3-2	45	246,6	U2	DN250	2010	2000	433	1998	2400	2449	861	1183	500	2866	C
	CR125-3	55	288,6	U2	DN250	2048	2000	433	1998	2400	2449	861	1183	500	3228	C
4	CRE125-1-1	15	116,9	U2	DN300	1515	1460	433	2650	630	2504	861	1183	210	2200	D
	CRE125-1	18,5	143,3	U2	DN300	1585	1460	433	2650	630	2504	861	1183	210	2251	D
	CR125-2-2	30	220,6	U2	DN300	1768	2000	433	2650	2400	2504	861	1183	500	3188	C
	CR125-2	37	264,6	U2	DN300	1793	2000	433	2650	2400	2504	861	1183	500	3351	C
	CR125-3-2	45	329,4	U2	DN300	2010	2000	433	2650	2400	2504	861	1183	500	4033	C
	CR125-3	55	385,4	U2	DN300	2048	2000	433	2650	2400	2504	861	1183	500	4523	C
5	CRE125-1-1	15	146,1	U2	DN350	1515	1460	433	3302	830	2564	861	1183	300	2752	D
	CRE125-1	18,5	179,1	U2	DN350	1585	1460	433	3302	830	2564	861	1183	300	2823	D
	CR125-2-2	30	275,6	U2	DN350	1768	2000	433	3302	2400	2564	861	1183	500	3897	C
	CR125-2	37	330,6	U2	DN350	1793	2000	433	3302	2400	2564	861	1183	500	4054	C
	CR125-3-2	45	411,4	U2	DN350	2010	2000	433	3302	3600	2564	861	1183	500	4861	C
	CR125-3	55	481,4	U2	DN350	2048	2000	433	3302	3600	2564	861	1183	500	5464	C
6	CRE125-1-1	15	175,3	U2	DN350	1515	1460	433	3952	830	2564	861	1183	300	3220	D
	CRE125-1	18,5	214,9	U2	DN350	1585	1600	433	3952	800	2564	861	1183	500	3281	C
	CR125-2-2	30	330,6	U2	DN350	1768	2000	433	3952	2400	2564	861	1183	500	4510	C
	CR125-2	37	397,4	U2	DN350	1793	2000	433	3952	2400	2564	861	1183	500	4950	C
	CR125-3-2	45	493,4	U2	DN350	2010	2000	433	3952	3600	2564	861	1183	500	5868	C
	CR125-3	55	577,4	U2	DN350	2048	2000	433	3952	3600	2564	861	1183	500	6582	C

Напряжение электропитания U2: 3 x 380-415 В ±10 %, PE, 50/60 Гц.

Исполнение А: установка повышения давления Hydro MPC со шкафом управления, смонтированным на одной раме-основании с насосами.

Исполнение С: установка повышения давления Hydro MPC со шкафом управления, смонтированным на полу.

Исполнение D: установка повышения давления Hydro MPC со шкафом управления, смонтированным на отдельной раме-основании.

Технические данные установок, не указанных в данном каталоге, предоставляются по запросу.

## Hydro MPC-E с насосами CRE 155

Кол-во насосов	Тип насоса	Мощность P2 [кВт]	Номинальный ток [А]	Код напряжения сети	Подключение	A [мм]	A1 [мм]	A2 [мм]	B [мм]	B1 [мм]	C [мм]	C1 [мм]	C2 [мм]	C3 [мм]	Масса [кг]	Исполнение
3	CRE155-1-1	18,5	107,5	U2	DN300	1559	1460	433	2000	630	2752	948	1344	210	1799	D
	CR155-1	30	165,9	U2	DN300	1646	2000	433	2000	2400	2752	948	1344	500	2582	C
	CR155-2-2	37	198,9	U2	DN300	1793	2000	433	2000	2400	2752	948	1344	500	2674	C
	CR155-2-1	45	246,6	U2	DN300	1888	2000	433	2000	2400	2752	948	1344	500	3035	C
	CR155-3-3	55	288,6	U2	DN300	2048	2000	433	2000	2400	2752	948	1344	500	3429	C
4	CRE155-1-1	18,5	143,3	U2	DN350	1559	1460	433	2652	630	2812	948	1344	210	2540	D
	CR155-1	30	220,6	U2	DN350	1646	2000	433	2652	2400	2812	948	1344	500	3435	C
	CR155-2-2	37	264,6	U2	DN350	1793	2000	433	2652	2400	2812	948	1344	500	3641	C
	CR155-2-1	45	329,4	U2	DN350	1888	2000	433	2652	2400	2812	948	1344	500	4282	C
	CR155-3-3	55	385,4	U2	DN350	2048	2000	433	2652	2400	2812	948	1344	500	4816	C
5	CRE155-1-1	18,5	179,1	U2	DN400	1559	1460	433	3305	830	2872	948	1344	300	3104	D
	CR155-1	30	275,6	U2	DN400	1646	2000	433	3305	2400	2872	948	1344	500	4126	C
	CR155-2-2	37	330,6	U2	DN400	1793	2000	433	3305	2400	2872	948	1344	500	4337	C
	CR155-2-1	45	411,4	U2	DN400	1888	2000	433	3305	3600	2872	948	1344	500	5091	C
	CR155-3-3	55	481,4	U2	DN400	2048	2000	433	3305	3600	2872	948	1344	500	5750	C
6	CRE155-1-1	18,5	214,9	U2	DN400	1559	1600	433	3955	800	2872	948	1344	500	3638	C
	CR155-1	30	330,6	U2	DN400	1646	2000	433	3955	2400	2872	948	1344	500	4805	C
	CR155-2-2	37	397,4	U2	DN400	1793	2000	433	3955	2400	2872	948	1344	500	5310	C
	CR155-2-1	45	493,4	U2	DN400	1888	2000	433	3955	3600	2872	948	1344	500	6166	C
	CR155-3-3	55	577,4	U2	DN400	2048	2000	433	3955	3600	2872	948	1344	500	6945	C

Напряжение электропитания U2: 3 x 380-415 В ±10 %, PE, 50/60 Гц.

Исполнение А: установка повышения давления Hydro MPC со шкафом управления, смонтированным на одной раме-основании с насосами.

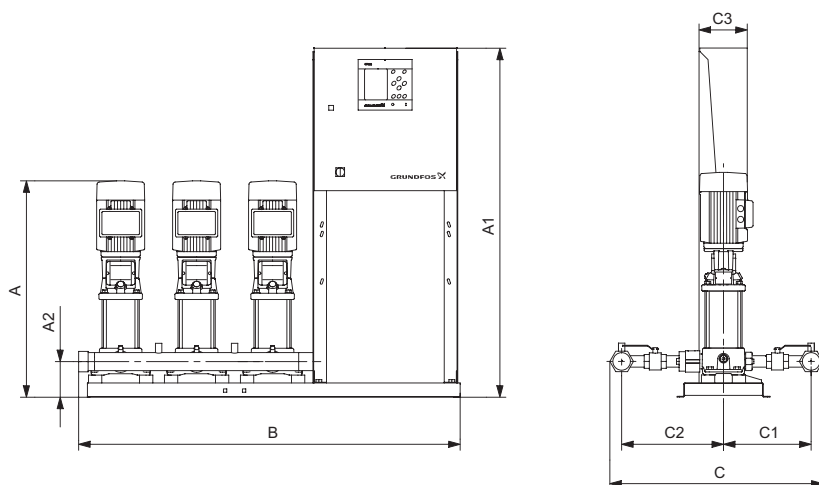
Исполнение С: установка повышения давления Hydro MPC со шкафом управления, смонтированным на полу.

Исполнение D: установка повышения давления Hydro MPC со шкафом управления, смонтированным на отдельной раме-основании.

Технические данные установок, не указанных в данном каталоге, предоставляются по запросу.

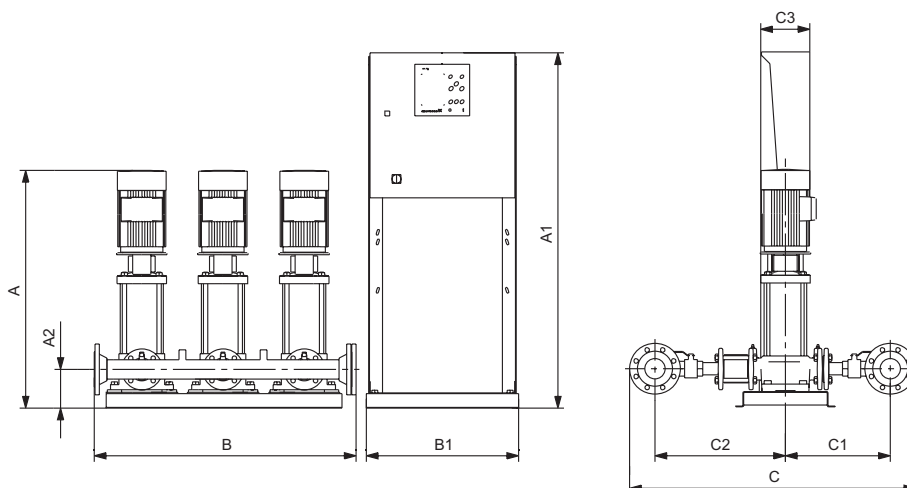
## 10. Технические данные установок Hydro MPC-F/-S

### Hydro MPC-F/-S с насосами CR 3 / CR 5



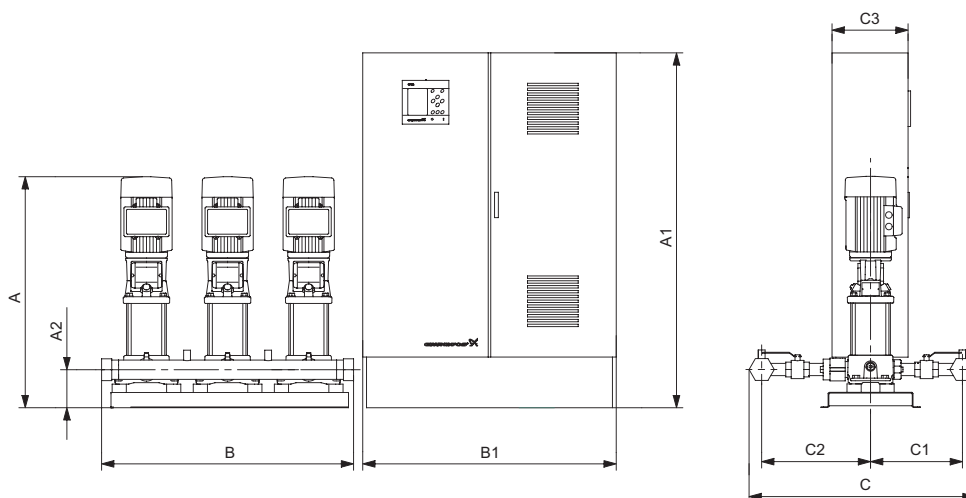
TM07 0498 3318

**Рис. 54** Габаритный чертёж установки повышения давления Hydro MPC со шкафом управления, который смонтирован на одной раме-основании с насосами (исполнение A). Установка повышения давления приведена в качестве примера. Входящие в поставку насосы могут отличаться от показанных на схеме.



TM07 0510 3718

**Рис. 55** Габаритный чертёж установки повышения давления Hydro MPC со шкафом управления, смонтированным на отдельной раме-основании (исполнение D). Установка повышения давления приведена в качестве примера. Входящие в поставку насосы могут отличаться от показанных на схеме.



TM07 0490 3318

**Рис. 56** Габаритный чертёж установки повышения давления Hydro MPC со шкафом управления, смонтированным на полу (исполнение C). Установка повышения давления приведена в качестве примера. Входящие в поставку насосы могут отличаться от показанных на схеме.

## Размеры, масса и электрические характеристики

## Hydro MPC-F с насосами CR 3

Кол-во насосов	Тип насоса	Мощность P2 [кВт]	Номинальный ток [А]	Код напряжения сети	Подключение	A [мм]	A1 [мм]	A2 [мм]	B [мм]	B1 [мм]	C [мм]	C1 [мм]	C2 [мм]	C3 [мм]	Масса [кг]	Исполнение
2	CR3-7	0,55	3	U4	R 2"	579	1460	112	1250	-	739	252	312	350	115	A
	CR3-10	0,75	3,8	U4	R 2"	679	1460	112	1250	-	739	252	312	350	123	A
	CR3-15	1,1	5,2	U4	R 2"	789	1460	112	1250	-	739	252	312	350	132	A
	CR3-19	1,5	7,2	U4	R 2"	907	1460	112	1250	-	739	252	312	350	152	A
3	CR3-7	0,55	4,5	U4	R 2"	579	1460	112	1570	-	737	251	311	350	145	A
	CR3-10	0,75	5,7	U4	R 2"	679	1460	112	1570	-	737	251	311	350	158	A
	CR3-15	1,1	7,8	U4	R 2"	789	1460	112	1570	-	737	251	311	350	170	A
	CR3-19	1,5	9,6	U4	R 2"	907	1460	112	1570	-	737	251	311	350	200	A
4	CR3-7	0,55	6	U4	R 2 ½"	579	1460	112	1250	790	747	252	312	300	232	D
	CR3-10	0,75	7,6	U4	R 2 ½"	679	1460	112	1250	790	747	252	312	300	249	D
	CR3-15	1,1	10,4	U4	R 2 ½"	789	1460	112	1250	790	747	252	312	300	266	D
	CR3-19	1,5	12,8	U4	R 2 ½"	907	1460	112	1250	790	747	252	312	300	306	D
5	CR3-7	0,55	7,5	U4	R 2 ½"	579	1460	112	1570	790	747	252	312	300	266	D
	CR3-10	0,75	9,5	U4	R 2 ½"	679	1460	112	1570	790	747	252	312	300	287	D
	CR3-15	1,1	13	U4	R 2 ½"	789	1460	112	1570	790	747	252	312	300	308	D
	CR3-19	1,5	16	U4	R 2 ½"	907	1460	112	1570	790	747	252	312	300	358	D
6	CR3-7	0,55	9	U4	R 2 ½"	579	1460	112	1890	790	747	252	312	300	301	D
	CR3-10	0,75	11,4	U4	R 2 ½"	679	1460	112	1890	790	747	252	312	300	326	D
	CR3-15	1,1	15,6	U4	R 2 ½"	789	1460	112	1890	790	747	252	312	300	351	D
	CR3-19	1,5	19,2	U4	R 2 ½"	907	1460	112	1890	790	747	252	312	300	411	D

## Hydro MPC-S с насосами CR 3

Кол-во насосов	Тип насоса	Мощность P2 [кВт]	Номинальный ток [А]	Код напряжения сети	Подключение	A [мм]	A1 [мм]	A2 [мм]	B [мм]	B1 [мм]	C [мм]	C1 [мм]	C2 [мм]	C3 [мм]	Масса [кг]	Исполнение
2	CR3-5	0,37	2	U4	R 2"	543	1460	112	1050	-	739	252	312	210	101	A
	CR3-7	0,55	3	U4	R 2"	579	1460	112	1050	-	739	252	312	210	101	A
	CR3-10	0,75	3,8	U4	R 2"	679	1460	112	1050	-	739	252	312	210	110	A
	CR3-15	1,1	5,2	U4	R 2"	789	1460	112	1050	-	739	252	312	210	118	A
	CR3-19	1,5	6,4	U4	R 2"	907	1460	112	1050	-	739	252	312	210	138	A
3	CR3-5	0,37	3	U4	R 2"	543	1460	112	1350	-	737	251	311	210	129	A
	CR3-7	0,55	4,5	U4	R 2"	579	1460	112	1350	-	737	251	311	210	130	A
	CR3-10	0,75	5,7	U4	R 2"	679	1460	112	1350	-	737	251	311	210	143	A
	CR3-15	1,1	7,8	U4	R 2"	789	1460	112	1350	-	737	251	311	210	155	A
	CR3-19	1,5	9,6	U4	R 2"	907	1460	112	1350	-	737	251	311	210	185	A
4	CR3-5	0,37	4	U4	R 2 ½"	543	1460	112	1890	-	747	252	312	210	170	A
	CR3-7	0,55	6	U4	R 2 ½"	579	1460	112	1890	-	747	252	312	210	171	A
	CR3-10	0,75	7,6	U4	R 2 ½"	679	1460	112	1890	-	747	252	312	210	188	A
	CR3-15	1,1	10,4	U4	R 2 ½"	789	1460	112	1890	-	747	252	312	210	204	A
	CR3-19	1,5	12,8	U4	R 2 ½"	907	1460	112	1890	-	747	252	312	210	244	A
5	CR3-5	0,37	5	U4	R 2 ½"	543	1460	112	1570	630	747	252	312	210	207	D
	CR3-7	0,55	7,5	U4	R 2 ½"	579	1460	112	1570	630	747	252	312	210	208	D
	CR3-10	0,75	9,5	U4	R 2 ½"	679	1460	112	1570	630	747	252	312	210	229	D
	CR3-15	1,1	13	U4	R 2 ½"	789	1460	112	1570	630	747	252	312	210	250	D
	CR3-19	1,5	16	U4	R 2 ½"	907	1460	112	1570	630	747	252	312	210	299	D
6	CR3-5	0,37	6	U4	R 2 ½"	543	1460	112	1890	630	747	252	312	210	237	D
	CR3-7	0,55	9	U4	R 2 ½"	579	1460	112	1890	630	747	252	312	210	238	D
	CR3-10	0,75	11,4	U4	R 2 ½"	679	1460	112	1890	630	747	252	312	210	263	D
	CR3-15	1,1	15,6	U4	R 2 ½"	789	1460	112	1890	630	747	252	312	210	288	D
	CR3-19	1,5	19,2	U4	R 2 ½"	907	1460	112	1890	630	747	252	312	210	347	D

Напряжение электропитания U4: 3 x 380-415 В ±10 %, PE, 50 Гц.

Исполнение А: установка повышения давления Hydro MPC со шкафом управления, смонтированным на одной раме-основании с насосами.

Исполнение С: установка повышения давления Hydro MPC со шкафом управления, смонтированным на полу.

Исполнение D: установка повышения давления Hydro MPC со шкафом управления, смонтированным на отдельной раме-основании.

Технические данные установок, не указанных в данном каталоге, предоставляются по запросу.

## Hydro MPC-F с насосами CR 5

Кол-во насосов	Тип насоса	Мощность P2 [кВт]	Номинальный ток [А]	Код напряжения сети	Подключение	A [мм]	A1 [мм]	A2 [мм]	B [мм]	B1 [мм]	C [мм]	C1 [мм]	C2 [мм]	C3 [мм]	Масса [кг]	Исполнение
2	CR5-4	0,55	3	U4	R 2"	561	1460	112	1250	-	739	252	312	350	114	A
	CR5-5	0,75	3,8	U4	R 2"	634	1460	112	1250	-	739	252	312	350	121	A
	CR5-8	1,1	5,2	U4	R 2"	735	1460	112	1250	-	739	252	312	350	128	A
	CR5-10	1,5	7,2	U4	R 2"	835	1460	112	1250	-	739	252	312	350	147	A
	CR5-16	2,2	9	U4	R 2"	1037	1460	112	1250	-	739	252	312	350	161	A
3	CR5-4	0,55	4,5	U4	R 2"	561	1460	112	1570	-	737	251	311	350	144	A
	CR5-5	0,75	5,7	U4	R 2"	634	1460	112	1570	-	737	251	311	350	154	A
	CR5-8	1,1	7,8	U4	R 2"	735	1460	112	1570	-	737	251	311	350	166	A
	CR5-10	1,5	9,6	U4	R 2"	835	1460	112	1570	-	737	251	311	350	194	A
	CR5-16	2,2	13,5	U4	R 2"	1037	1460	112	1570	-	737	251	311	350	215	A
4	CR5-4	0,55	6	U4	R 2 1/2"	561	1460	112	1250	790	747	252	312	300	230	D
	CR5-5	0,75	7,6	U4	R 2 1/2"	634	1460	112	1250	790	747	252	312	300	244	D
	CR5-8	1,1	10,4	U4	R 2 1/2"	735	1460	112	1250	790	747	252	312	300	259	D
	CR5-10	1,5	12,8	U4	R 2 1/2"	835	1460	112	1250	790	747	252	312	300	297	D
	CR5-16	2,2	18	U4	R 2 1/2"	1037	1460	112	1250	790	747	252	312	300	324	D
5	CR5-4	0,55	7,5	U4	R 2 1/2"	561	1460	112	1570	790	747	252	312	300	263	D
	CR5-5	0,75	9,5	U4	R 2 1/2"	634	1460	112	1570	790	747	252	312	300	281	D
	CR5-8	1,1	13	U4	R 2 1/2"	735	1460	112	1570	790	747	252	312	300	300	D
	CR5-10	1,5	16	U4	R 2 1/2"	835	1460	112	1570	790	747	252	312	300	347	D
	CR5-16	2,2	22,5	U4	R 2 1/2"	1037	1460	112	1570	790	747	252	312	300	382	D
6	CR5-4	0,55	9	U4	R 2 1/2"	561	1460	112	1890	790	747	252	312	300	298	D
	CR5-5	0,75	11,4	U4	R 2 1/2"	634	1460	112	1890	790	747	252	312	300	318	D
	CR5-8	1,1	15,6	U4	R 2 1/2"	735	1460	112	1890	790	747	252	312	300	341	D
	CR5-10	1,5	19,2	U4	R 2 1/2"	835	1460	112	1890	790	747	252	312	300	398	D
	CR5-16	2,2	27	U4	R 2 1/2"	1037	1460	112	1890	790	747	252	312	300	440	D

## Hydro MPC-S с насосами CR 5

Кол-во насосов	Тип насоса	Мощность P2 [кВт]	Номинальный ток [А]	Код напряжения сети	Подключение	A [мм]	A1 [мм]	A2 [мм]	B [мм]	B1 [мм]	C [мм]	C1 [мм]	C2 [мм]	C3 [мм]	Масса [кг]	Исполнение
2	CR5-4	0,55	3	U4	R 2"	561	1460	112	1050	-	739	252	312	210	100	A
	CR5-5	0,75	3,8	U4	R 2"	634	1460	112	1050	-	739	252	312	210	107	A
	CR5-8	1,1	5,2	U4	R 2"	735	1460	112	1050	-	739	252	312	210	115	A
	CR5-10	1,5	6,4	U4	R 2"	835	1460	112	1050	-	739	252	312	210	133	A
	CR5-16	2,2	9	U4	R 2"	1037	1460	112	1050	-	739	252	312	210	147	A
3	CR5-4	0,55	4,5	U4	R 2"	561	1460	112	1350	-	737	251	311	210	129	A
	CR5-5	0,75	5,7	U4	R 2"	634	1460	112	1350	-	737	251	311	210	139	A
	CR5-8	1,1	7,8	U4	R 2"	735	1460	112	1350	-	737	251	311	210	150	A
	CR5-10	1,5	9,6	U4	R 2"	835	1460	112	1350	-	737	251	311	210	179	A
	CR5-16	2,2	13,5	U4	R 2"	1037	1460	112	1350	-	737	251	311	210	199	A
4	CR5-4	0,55	6	U4	R 2 1/2"	561	1460	112	1890	-	747	252	312	210	169	A
	CR5-5	0,75	7,6	U4	R 2 1/2"	634	1460	112	1890	-	747	252	312	210	183	A
	CR5-8	1,1	10,4	U4	R 2 1/2"	735	1460	112	1890	-	747	252	312	210	198	A
	CR5-10	1,5	12,8	U4	R 2 1/2"	835	1460	112	1890	-	747	252	312	210	235	A
	CR5-16	2,2	18	U4	R 2 1/2"	1037	1460	112	1890	-	747	252	312	210	262	A
5	CR5-4	0,55	7,5	U4	R 2 1/2"	561	1460	112	1570	630	747	252	312	210	206	D
	CR5-5	0,75	9,5	U4	R 2 1/2"	634	1460	112	1570	630	747	252	312	210	223	D
	CR5-8	1,1	13	U4	R 2 1/2"	735	1460	112	1570	630	747	252	312	210	242	D
	CR5-10	1,5	16	U4	R 2 1/2"	835	1460	112	1570	630	747	252	312	210	289	D
	CR5-16	2,2	22,5	U4	R 2 1/2"	1037	1460	112	1570	630	747	252	312	210	322	D
6	CR5-4	0,55	9	U4	R 2 1/2"	561	1460	112	1890	630	747	252	312	210	235	D
	CR5-5	0,75	11,4	U4	R 2 1/2"	634	1460	112	1890	630	747	252	312	210	256	D
	CR5-8	1,1	15,6	U4	R 2 1/2"	735	1460	112	1890	630	747	252	312	210	278	D
	CR5-10	1,5	19,2	U4	R 2 1/2"	835	1460	112	1890	630	747	252	312	210	335	D
	CR5-16	2,2	27	U4	R 2 1/2"	1037	1460	112	1890	630	747	252	312	210	375	D

Напряжение электропитания U4: 3 x 380-415 В ±10 %, PE, 50 Гц.

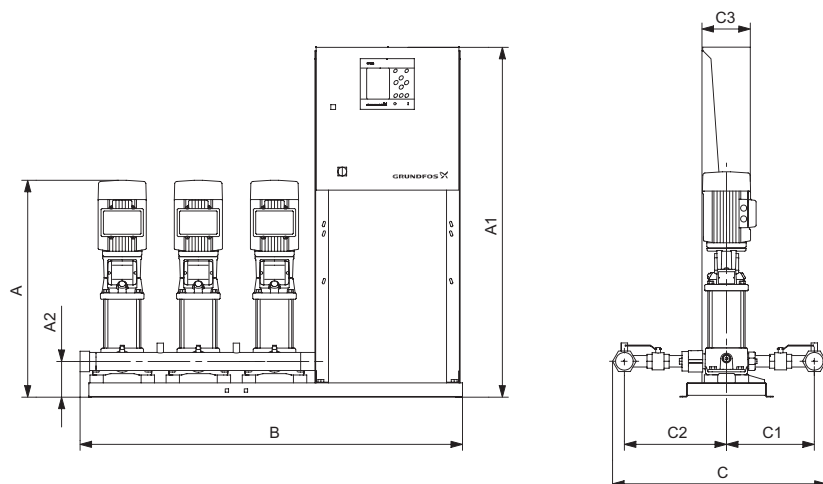
Исполнение А: установка повышения давления Hydro MPC со шкафом управления, смонтированным на одной раме-основании с насосами.

Исполнение С: установка повышения давления Hydro MPC со шкафом управления, смонтированным на полу.

Исполнение D: установка повышения давления Hydro MPC со шкафом управления, смонтированным на отдельной раме-основании.

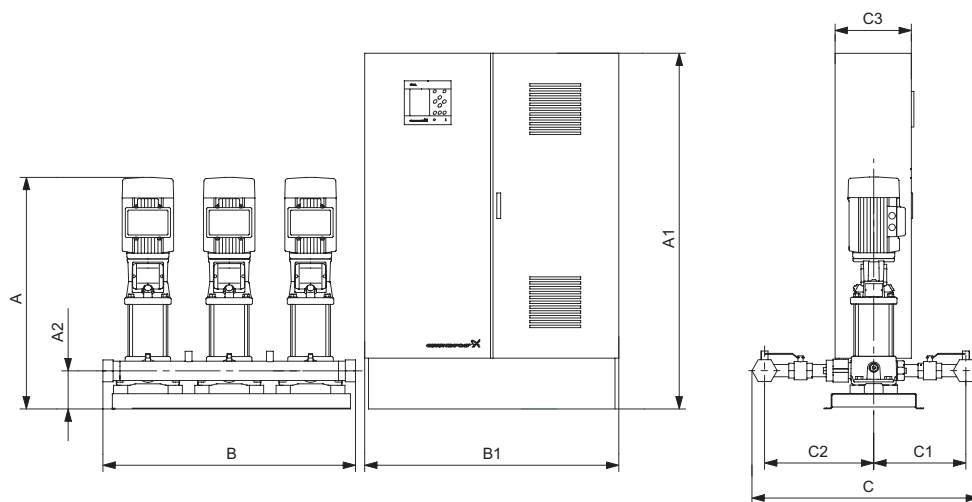
Технические данные установок, не указанных в данном каталоге, предоставляются по запросу.

## Hydro MPC-F/-S с насосами CR 10



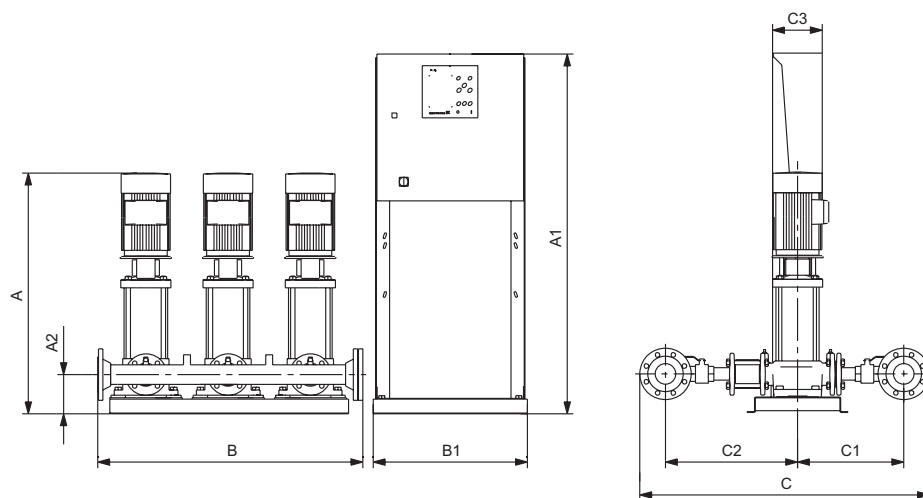
TM07 0498 3318

Рис. 57 Габаритный чертёж установки повышения давления Hydro MPC со шкафом управления, который смонтирован на одной раме-основании с насосами (исполнение A). Установка повышения давления приведена в качестве примера. Входящие в поставку насосы могут отличаться от показанных на схеме.



TM07 0490 3318

Рис. 58 Габаритный чертёж установки повышения давления Hydro MPC со шкафом управления, смонтированным на полу (исполнение C). Установка повышения давления приведена в качестве примера. Входящие в поставку насосы могут отличаться от показанных на схеме.



TM07 0510 3318

Рис. 59 Габаритный чертёж установки повышения давления Hydro MPC со шкафом управления, смонтированным на отдельной раме-основании (исполнение D). Установка повышения давления приведена в качестве примера. Входящие в поставку насосы могут отличаться от показанных на схеме.

## Размеры, масса и электрические характеристики

## Hydro MPC-F с насосами CR 10

Кол-во насосов	Тип насоса	Мощность P2 [кВт]	Номинальный ток [А]	Код напряжения сети	Подключение	A [мм]	A1 [мм]	A2 [мм]	B [мм]	B1 [мм]	C [мм]	C1 [мм]	C2 [мм]	C3 [мм]	Масса [кг]	Исполнение
2	CR10-3	1,1	5,2	U4	R 2 ½"	690	1460	142	1280	-	849	303	363	350	156	A
	CR10-4	1,5	7,2	U4	R 2 ½"	766	1460	142	1280	-	849	303	363	350	175	A
	CR10-6	2,2	9	U4	R 2 ½"	866	1460	142	1280	-	849	303	363	350	185	A
	CR10-9	3	12,8	U4	R 2 ½"	975	1460	142	1280	-	849	303	363	350	200	A
	CR10-12	4	16	U4	R 2 ½"	1102	1460	142	1280	-	849	303	363	350	231	A
3	CR10-3	1,1	7,8	U4	R 2 ½"	690	1460	142	1600	-	847	302	362	350	207	A
	CR10-4	1,5	9,6	U4	R 2 ½"	766	1460	142	1600	-	847	302	362	350	234	A
	CR10-6	2,2	13,5	U4	R 2 ½"	866	1460	142	1600	-	847	302	362	350	249	A
	CR10-9	3	19,2	U4	R 2 ½"	975	1460	142	1600	-	847	302	362	350	272	A
	CR10-12	4	24	U4	R 2 ½"	1102	1460	142	1600	-	847	302	362	350	317	A
4	CR10-3	1,1	10,4	U4	DN80	690	1460	142	1337	790	909	302	362	300	328	D
	CR10-4	1,5	12,8	U4	DN80	766	1460	142	1337	790	909	302	362	300	364	D
	CR10-6	2,2	18	U4	DN80	866	1460	142	1337	790	909	302	362	300	385	D
	CR10-9	3	25,6	U4	DN80	975	1460	142	1337	790	909	302	362	300	416	D
	CR10-12	4	32	U4	DN80	1102	1460	142	1337	790	909	302	362	300	476	D
5	CR10-3	1,1	13	U4	DN80	690	1460	142	1657	790	909	302	362	300	382	D
	CR10-4	1,5	16	U4	DN80	766	1460	142	1657	790	909	302	362	300	427	D
	CR10-6	2,2	22,5	U4	DN80	866	1460	142	1657	790	909	302	362	300	453	D
	CR10-9	3	32	U4	DN80	975	1460	142	1657	830	909	302	362	300	502	D
	CR10-12	4	40	U4	DN80	1102	1460	142	1657	830	909	302	362	300	578	D
6	CR10-3	1,1	15,6	U4	DN100	690	1460	142	1978	790	921	303	363	300	445	D
	CR10-4	1,5	19,2	U4	DN100	766	1460	142	1978	790	921	303	363	300	499	D
	CR10-6	2,2	27	U4	DN100	866	1460	142	1978	790	921	303	363	300	530	D
	CR10-9	3	38,4	U4	DN100	975	1460	142	1978	830	921	303	363	300	587	D
	CR10-12	4	48	U4	DN100	1102	1460	142	1978	830	921	303	363	300	678	D

Напряжение электропитания U4: 3 x 380-415 В ±10 %, PE, 50 Гц.

Исполнение А: Установка повышения давления Hydro MPC со шкафом управления, смонтированным на одной раме-основании с насосами.

Исполнение С: Установка повышения давления Hydro MPC со шкафом управления, смонтированным на полу.

Исполнение D: Установка повышения давления Hydro MPC со шкафом управления, смонтированным на отдельной раме-основании.

Технические данные установок, не указанных в данном каталоге, предоставляются по запросу.

## Hydro MPC-S с насосами CR 10

Кол-во насосов	Тип насоса	Мощность P2 [кВт]	Номинальный ток [А]	Код напряжения сети	Подключение	A [мм]	A1 [мм]	A2 [мм]	B [мм]	B1 [мм]	C [мм]	C1 [мм]	C2 [мм]	C3 [мм]	Масса [кг]	Исполнение
2	CR10-3	1,1	5,2	U4	R 2 ½"	690	1460	142	1080	-	849	303	363	210	143	A
	CR10-4	1,5	6,4	U4	R 2 ½"	766	1460	142	1080	-	849	303	363	210	161	A
	CR10-6	2,2	9	U4	R 2 ½"	866	1460	142	1080	-	849	303	363	210	171	A
	CR10-9	3	12,8	U4	R 2 ½"	975	1460	142	1080	-	849	303	363	210	186	A
	CR10-12	4	16	U4	R 2 ½"	1102	1460	142	1080	-	849	303	363	210	216	A
3	CR10-3	1,1	7,8	U4	R 2 ½"	690	1460	142	1380	-	847	302	362	210	192	A
	CR10-4	1,5	9,6	U4	R 2 ½"	766	1460	142	1380	-	847	302	362	210	219	A
	CR10-6	2,2	13,5	U4	R 2 ½"	866	1460	142	1380	-	847	302	362	210	234	A
	CR10-9	3	19,2	U4	R 2 ½"	975	1460	142	1600	-	847	302	362	210	266	A
	CR10-12	4	24	U4	R 2 ½"	1102	1460	142	1600	-	847	302	362	210	311	A
4	CR10-3	1,1	10,4	U4	DN80	690	1460	142	1920	-	909	302	362	210	266	A
	CR10-4	1,5	12,8	U4	DN80	766	1460	142	1920	-	909	302	362	210	302	A
	CR10-6	2,2	18	U4	DN80	866	1460	142	1920	-	909	302	362	210	323	A
	CR10-9	3	25,6	U4	DN80	975	1460	142	1920	-	909	302	362	210	353	A
	CR10-12	4	32	U4	DN80	1102	1460	142	1920	-	909	302	362	210	413	A
5	CR10-3	1,1	13	U4	DN80	690	1460	142	1657	630	909	302	362	210	324	D
	CR10-4	1,5	16	U4	DN80	766	1460	142	1657	630	909	302	362	210	369	D
	CR10-6	2,2	22,5	U4	DN80	866	1460	142	1657	630	909	302	362	210	394	D
	CR10-9	3	32	U4	DN80	975	1460	142	1657	630	909	302	362	210	432	D
	CR10-12	4	40	U4	DN80	1102	1460	142	1657	630	909	302	362	210	508	D
6	CR10-3	1,1	15,6	U4	DN100	690	1460	142	1978	630	921	303	363	210	382	D
	CR10-4	1,5	19,2	U4	DN100	766	1460	142	1978	630	921	303	363	210	436	D
	CR10-6	2,2	27	U4	DN100	866	1460	142	1978	630	921	303	363	210	466	D
	CR10-9	3	38,4	U4	DN100	975	1460	142	1978	630	921	303	363	210	512	D
	CR10-12	4	48	U4	DN100	1102	1460	142	1978	630	921	303	363	210	603	D

Напряжение электропитания U4: 3 x 380-415 В ±10 %, PE, 50 Гц.

Исполнение А: установка повышения давления Hydro MPC со шкафом управления, смонтированным на одной раме-основании с насосами.

Исполнение С: установка повышения давления Hydro MPC со шкафом управления, смонтированным на полу.

Исполнение D: установка повышения давления Hydro MPC со шкафом управления, смонтированным на отдельной раме-основании.

Технические данные установок, не указанных в данном каталоге, предоставляются по запросу.

## Hydro MPC-F/-S с насосами CR 15 / CR 20

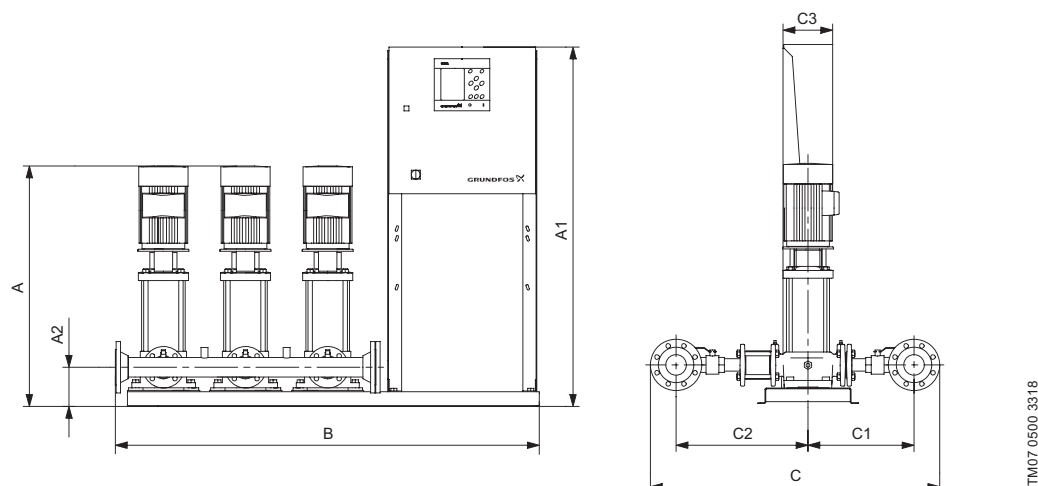


Рис. 60 Габаритный чертёж установки повышения давления Hydro MPC со шкафом управления, который смонтирован на одной раме-основании с насосами (исполнение А). Установка повышения давления приведена в качестве примера. Входящие в поставку насосы могут отличаться от показанных на схеме.

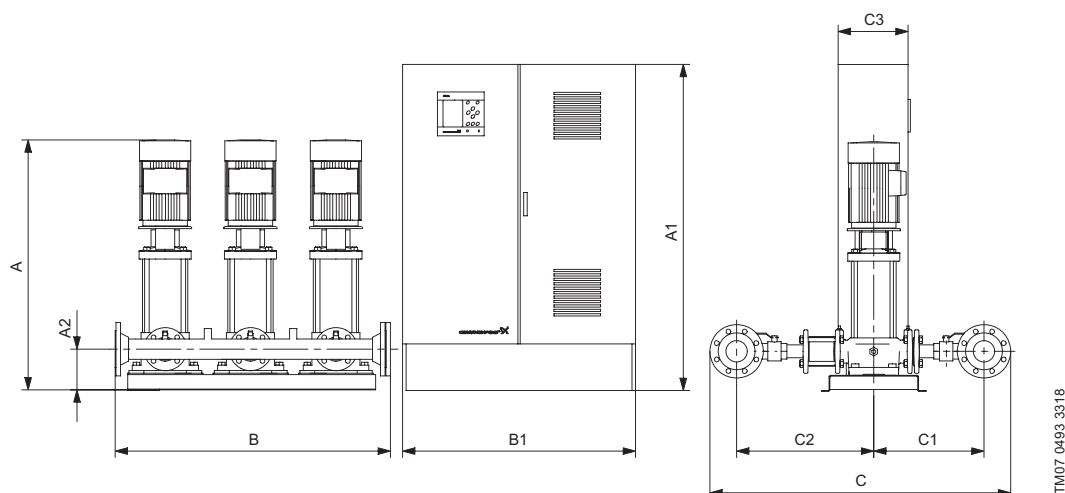


Рис. 61 Габаритный чертёж установки повышения давления Hydro MPC со шкафом управления, смонтированным на полу (исполнение С). Установка повышения давления приведена в качестве примера. Входящие в поставку насосы могут отличаться от показанных на схеме.

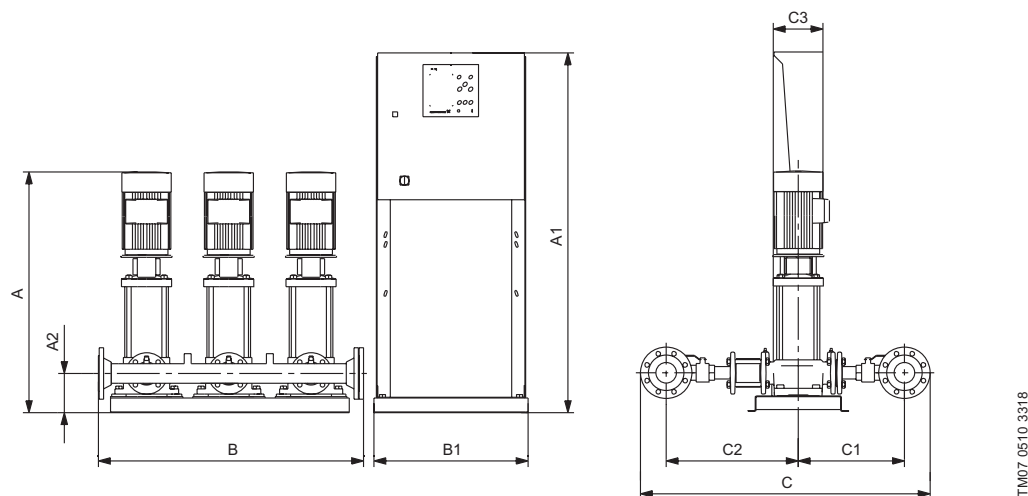


Рис. 62 Габаритный чертёж установки повышения давления Hydro MPC со шкафом управления, смонтированным на отдельной раме-основании (исполнение D). Установка повышения давления приведена в качестве примера. Входящие в поставку насосы могут отличаться от показанных на схеме.

## Размеры, масса и электрические характеристики

## Hydro MPC-F с насосами CR 15

Кол-во насосов	Тип насоса	Мощность P2 [кВт]	Номинальный ток [А]	Код напряжения сети	Подключение	A [мм]	A1 [мм]	A2 [мм]	B [мм]	B1 [мм]	C [мм]	C1 [мм]	C2 [мм]	C3 [мм]	Масса [кг]	Исполнение
2	CR15-2	2,2	9	U4	DN80	798	1460	152	1310	-	1071	383	443	350	212	A
	CR15-3	3	12,8	U4	DN80	862	1460	152	1310	-	1071	383	443	350	223	A
	CR15-5	4	16	U4	DN80	989	1460	152	1310	-	1071	383	443	350	254	A
	CR15-7	5,5	22	U4	DN80	1130	1460	152	1310	-	1071	383	443	350	304	A
	CR15-9	7,5	30	U4	DN80	1208	1460	152	1310	-	1071	383	443	350	331	A
3	CR15-2	2,2	13,5	U4	DN100	798	1460	152	1630	-	1085	385	445	350	288	A
	CR15-3	3	19,2	U4	DN100	862	1460	152	1630	-	1085	385	445	350	304	A
	CR15-5	4	24	U4	DN100	989	1460	152	1630	-	1085	385	445	350	349	A
	CR15-7	5,5	33	U4	DN100	1130	1460	152	1078	830	1085	385	445	300	496	D
	CR15-9	7,5	45	U4	DN100	1208	1460	152	1078	830	1085	385	445	300	538	D
4	CR15-2	2,2	18	U4	DN100	798	1460	152	1398	790	1085	385	445	300	413	D
	CR15-3	3	25,6	U4	DN100	862	1460	152	1398	790	1085	385	445	300	436	D
	CR15-5	4	32	U4	DN100	989	1460	152	1398	790	1085	385	445	300	497	D
	CR15-7	5,5	44	U4	DN100	1130	1900	152	1398	800	1085	385	445	400	661	C
	CR15-9	7,5	60	U4	DN100	1208	1900	152	1398	800	1085	385	445	400	713	C
5	CR15-2	2,2	22,5	U4	DN150	798	1460	152	1726	790	1120	386	446	300	512	D
	CR15-3	3	32	U4	DN150	862	1460	152	1726	830	1120	386	446	300	551	D
	CR15-5	4	40	U4	DN150	989	1460	152	1726	830	1120	386	446	300	627	D
	CR15-7	5,5	55	U4	DN150	1130	1900	152	1726	800	1120	386	446	400	807	C
	CR15-9	7,5	75	U4	DN150	1208	1900	152	1726	800	1120	386	446	400	873	C
6	CR15-2	2,2	27	U4	DN150	798	1460	152	2046	790	1120	386	446	300	589	D
	CR15-3	3	38,4	U4	DN150	862	1460	152	2046	830	1120	386	446	300	633	D
	CR15-5	4	48	U4	DN150	989	1460	152	2046	830	1120	386	446	300	724	D
	CR15-7	5,5	66	U4	DN150	1130	1900	152	2046	800	1120	386	446	400	933	C
	CR15-9	7,5	90	U4	DN150	1208	1900	152	2046	800	1120	386	446	400	1011	C

Напряжение электропитания U4: 3 x 380-415 В ±10 %, PE, 50 Гц.

Исполнение А: установка повышения давления Hydro MPC со шкафом управления, смонтированным на одной раме-основании с насосами.

Исполнение С: установка повышения давления Hydro MPC со шкафом управления, смонтированным на полу.

Исполнение D: установка повышения давления Hydro MPC со шкафом управления, смонтированным на отдельной раме-основании.

Технические данные установок, не указанных в данном каталоге, предоставляются по запросу.

## Hydro MPC-S с насосами CR 15

Кол-во насосов	Тип насоса	Мощность P2 [кВт]	Номинальный ток [А]	Код напряжения сети	Подключение	A [мм]	A1 [мм]	A2 [мм]	B [мм]	B1 [мм]	C [мм]	C1 [мм]	C2 [мм]	C3 [мм]	Масса [кг]	Исполнение
2	CR15-2	2,2	9	U4	DN80	798	1460	152	1110	-	1071	383	443	210	198	A
	CR15-3	3	12,8	U4	DN80	862	1460	152	1110	-	1071	383	443	210	209	A
	CR15-5	4	16	U4	DN80	989	1460	152	1110	-	1071	383	443	210	239	A
	CR15-7	5,5	22	U4	DN80	1130	1460	152	1310	-	1071	383	443	210	292	A
	CR15-9	7,5	30	U4	DN80	1208	1460	152	1310	-	1071	383	443	210	318	A
3	CR15-2	2,2	13,5	U4	DN100	798	1460	152	1410	-	1085	385	445	210	272	A
	CR15-3	3	19,2	U4	DN100	862	1460	152	1630	-	1085	385	445	210	298	A
	CR15-5	4	24	U4	DN100	989	1460	152	1630	-	1085	385	445	210	343	A
	CR15-7	5,5	33	U4	DN100	1130	1460	152	1630	-	1085	385	445	210	409	A
	CR15-9	7,5	45	U4	DN100	1208	1460	152	1630	-	1085	385	445	210	457	A
4	CR15-2	2,2	18	U4	DN100	798	1460	152	1950	-	1085	385	445	210	351	A
	CR15-3	3	25,6	U4	DN100	862	1460	152	1950	-	1085	385	445	210	373	A
	CR15-5	4	32	U4	DN100	989	1460	152	1950	-	1085	385	445	210	433	A
	CR15-7	5,5	44	U4	DN100	1130	1460	152	1398	790	1085	385	445	210	543	D
	CR15-9	7,5	60	U4	DN100	1208	1460	152	1398	790	1085	385	445	210	602	D
5	CR15-2	2,2	22,5	U4	DN150	798	1460	152	1726	630	1119	386	446	210	453	D
	CR15-3	3	32	U4	DN150	862	1460	152	1726	630	1119	386	446	210	481	D
	CR15-5	4	40	U4	DN150	989	1460	152	1726	630	1119	386	446	210	557	D
	CR15-7	5,5	55	U4	DN150	1130	1460	152	1726	790	1119	386	446	210	687	D
	CR15-9	7,5	75	U4	DN150	1208	1460	152	1726	790	1119	386	446	210	753	D
6	CR15-2	2,2	27	U4	DN150	798	1460	152	2046	630	1119	386	446	210	525	D
	CR15-3	3	38,4	U4	DN150	862	1460	152	2046	630	1119	386	446	210	559	D
	CR15-5	4	48	U4	DN150	989	1460	152	2046	630	1119	386	446	210	650	D
	CR15-7	5,5	66	U4	DN150	1130	1460	152	2046	830	1119	386	446	300	819	D
	CR15-9	7,5	90	U4	DN150	1208	1460	152	2046	830	1119	386	446	300	897	D

Напряжение электропитания U4: 3 x 380-415 В ±10 %, PE, 50 Гц.

Исполнение А: установка повышения давления Hydro MPC со шкафом управления, смонтированным на одной раме-основании с насосами.

Исполнение С: установка повышения давления Hydro MPC со шкафом управления, смонтированным на полу.

Исполнение D: установка повышения давления Hydro MPC со шкафом управления, смонтированным на отдельной раме-основании.

Технические данные установок, не указанных в данном каталоге, предоставляются по запросу.

## Hydro MPC-F с насосами CR 20

Кол-во насосов	Тип насоса	Мощность P2 [кВт]	Номинальный ток [А]	Код напряжения сети	Подключение	A [мм]	A1 [мм]	A2 [мм]	B [мм]	B1 [мм]	C [мм]	C1 [мм]	C2 [мм]	C3 [мм]	Масса [кг]	Исполнение
2	CR20-2	2,2	9	U4	DN80	798	1460	152	1310	-	1071	383	443	350	212	A
	CR20-3	4	16	U4	DN80	899	1460	152	1310	-	1071	383	443	350	248	A
	CR20-5	5,5	22	U4	DN80	1040	1460	152	1310	-	1071	383	443	350	296	A
	CR20-7	7,5	30	U4	DN80	1118	1460	152	1310	-	1071	383	443	350	322	A
3	CR20-2	2,2	13,5	U4	DN100	798	1460	152	1630	-	1085	385	445	350	288	A
	CR20-3	4	24	U4	DN100	899	1460	152	1630	-	1085	385	445	350	340	A
	CR20-5	5,5	33	U4	DN100	1040	1460	152	1078	830	1085	385	445	300	484	D
	CR20-7	7,5	45	U4	DN100	1118	1460	152	1078	830	1085	385	445	300	525	D
4	CR20-2	2,2	18	U4	DN100	798	1460	152	1398	790	1085	385	445	300	413	D
	CR20-3	4	32	U4	DN100	899	1460	152	1398	790	1085	385	445	300	484	D
	CR20-5	5,5	44	U4	DN100	1040	1900	152	1398	800	1085	385	445	400	644	C
	CR20-7	7,5	60	U4	DN100	1118	1900	152	1398	800	1085	385	445	400	696	C
5	CR20-2	2,2	22,5	U4	DN150	798	1460	152	1726	790	1120	386	446	300	512	D
	CR20-3	4	40	U4	DN150	899	1460	152	1726	830	1120	386	446	300	611	D
	CR20-5	5,5	55	U4	DN150	1040	1900	152	1726	800	1120	386	446	400	786	C
	CR20-7	7,5	75	U4	DN150	1118	1900	152	1726	800	1120	386	446	400	852	C
6	CR20-2	2,2	27	U4	DN150	798	1460	152	2046	790	1120	386	446	300	589	D
	CR20-3	4	48	U4	DN150	899	1460	152	2046	830	1120	386	446	300	706	D
	CR20-5	5,5	66	U4	DN150	1040	1900	152	2046	800	1120	386	446	400	907	C
	CR20-7	7,5	90	U4	DN150	1118	1900	152	2046	800	1120	386	446	400	986	C

Напряжение электропитания U4: 3 x 380-415 В ±10 %, PE, 50 Гц.

Исполнение А: установка повышения давления Hydro MPC со шкафом управления, смонтированным на одной раме-основании с насосами.

Исполнение С: установка повышения давления Hydro MPC со шкафом управления, смонтированным на полу.

Исполнение D: установка повышения давления Hydro MPC со шкафом управления, смонтированным на отдельной раме-основании.

Технические данные установок, не указанных в данном каталоге, предоставляются по запросу.

## Hydro MPC-S с насосами CR 20

Кол-во насосов	Тип насоса	Мощность P2 [кВт]	Номинальный ток [А]	Код напряжения сети	Подключение	A [мм]	A1 [мм]	A2 [мм]	B [мм]	B1 [мм]	C [мм]	C1 [мм]	C2 [мм]	C3 [мм]	Масса [кг]	Исполнение
2	CR20-2	2,2	9	U4	DN80	798	1460	152	1110	-	1071	383	443	210	198	A
	CR20-3	4	16	U4	DN80	899	1460	152	1110	-	1071	383	443	210	233	A
	CR20-5	5,5	22	U4	DN80	1040	1460	152	1310	-	1071	383	443	210	284	A
	CR20-7	7,5	30	U4	DN80	1118	1460	152	1310	-	1071	383	443	210	310	A
3	CR20-2	2,2	13,5	U4	DN100	798	1460	152	1410	-	1085	385	445	210	272	A
	CR20-3	4	24	U4	DN100	899	1460	152	1630	-	1085	385	445	210	334	A
	CR20-5	5,5	33	U4	DN100	1040	1460	152	1630	-	1085	385	445	210	396	A
	CR20-7	7,5	45	U4	DN100	1118	1460	152	1630	-	1085	385	445	210	445	A
4	CR20-2	2,2	18	U4	DN100	798	1460	152	1950	-	1085	385	445	210	351	A
	CR20-3	4	32	U4	DN100	899	1460	152	1950	-	1085	385	445	210	421	A
	CR20-5	5,5	44	U4	DN100	1040	1460	152	1398	790	1085	385	445	210	527	D
	CR20-7	7,5	60	U4	DN100	1118	1460	152	1398	790	1085	385	445	210	586	D
5	CR20-2	2,2	22,5	U4	DN150	798	1460	152	1726	630	1119	386	446	210	453	D
	CR20-3	4	40	U4	DN150	899	1460	152	1726	630	1119	386	446	210	542	D
	CR20-5	5,5	55	U4	DN150	1040	1460	152	1726	790	1119	386	446	210	667	D
	CR20-7	7,5	75	U4	DN150	1118	1460	152	1726	790	1119	386	446	210	733	D
6	CR20-2	2,2	27	U4	DN150	798	1460	152	2046	630	1119	386	446	210	525	D
	CR20-3	4	48	U4	DN150	899	1460	152	2046	630	1119	386	446	210	632	D
	CR20-5	5,5	66	U4	DN150	1040	1460	152	2046	830	1119	386	446	300	795	D
	CR20-7	7,5	90	U4	DN150	1118	1460	152	2046	830	1119	386	446	300	873	D

Напряжение электропитания U4: 3 x 380-415 В ±10 %, PE, 50 Гц.

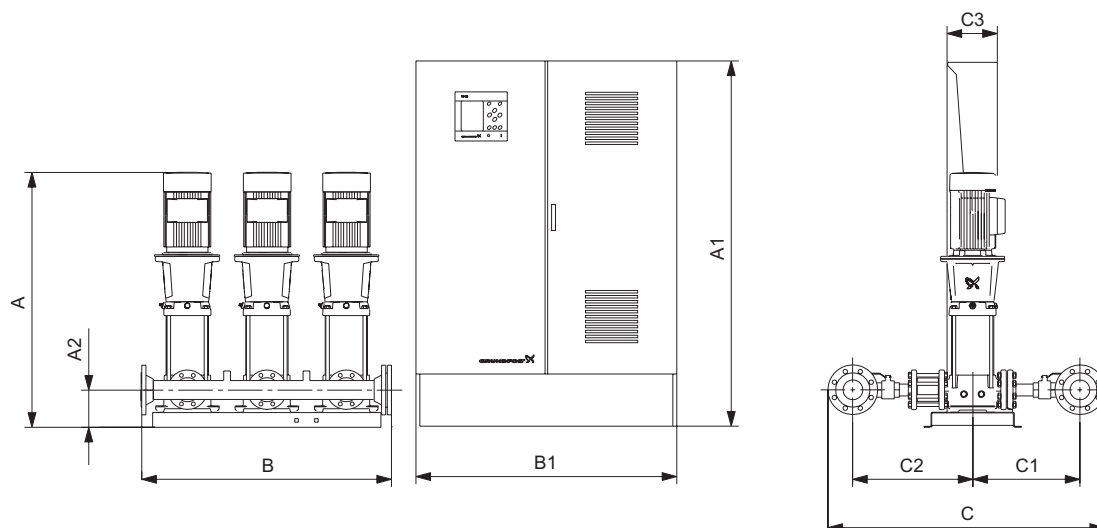
Исполнение А: установка повышения давления Hydro MPC со шкафом управления, смонтированным на одной раме-основании с насосами.

Исполнение С: установка повышения давления Hydro MPC со шкафом управления, смонтированным на полу.

Исполнение D: установка повышения давления Hydro MPC со шкафом управления, смонтированным на отдельной раме-основании.

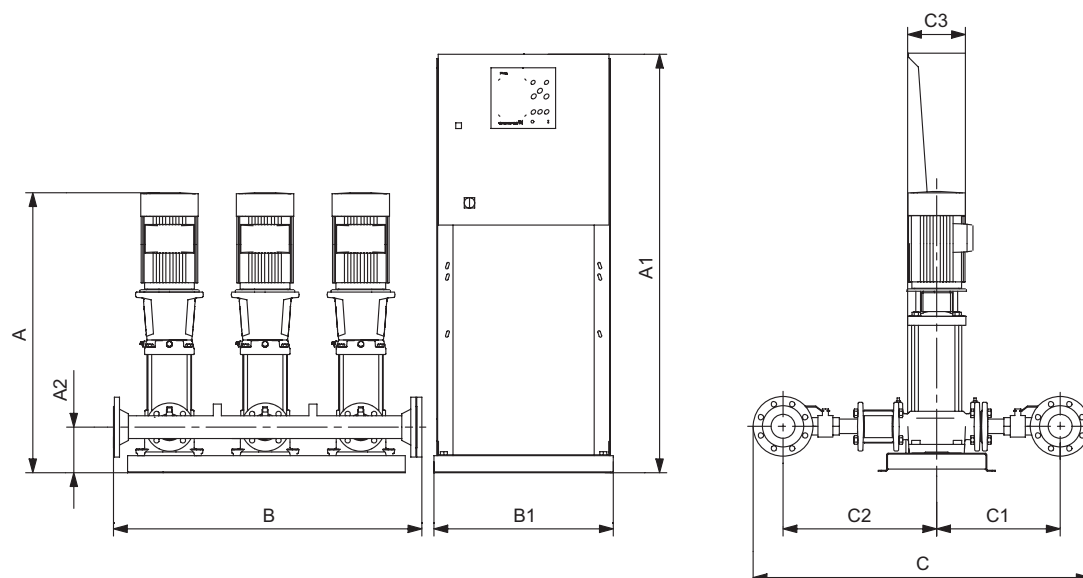
Технические данные установок, не указанных в данном каталоге, предоставляются по запросу.

## Hydro MPC-F/-S с насосами CR 32



TM07 2037 3318

**Рис. 63** Габаритный чертёж установки повышения давления Hydro MPC со шкафом управления, смонтированным на полу (исполнение C). Установка повышения давления приведена в качестве примера. Входящие в поставку насосы могут отличаться от показанных на схеме.



TM07 2039 3318

**Рис. 64** Габаритный чертёж установки повышения давления Hydro MPC со шкафом управления, смонтированным на отдельной раме-основании (исполнение D). Установка повышения давления приведена в качестве примера. Входящие в поставку насосы могут отличаться от показанных на схеме.

## Размеры, масса и электрические характеристики

## Hydro MPC-F с насосами CR 32

Кол-во насосов	Тип насоса	Мощность P2 [кВт]	Номинальный ток [А]	Код напряжения сети	Подключение	A [мм]	A1 [мм]	A2 [мм]	B [мм]	B1 [мм]	C [мм]	C1 [мм]	C2 [мм]	C3 [мм]	Масса [кг]	Исполнение
2	CR32-2-2	3	12,8	U4	DN100	972	1460	167	1038	630	1223	382	586	350	292	D
	CR32-2	4	16	U4	DN100	1009	1460	167	1038	630	1223	382	586	350	316	D
	CR32-3	5,5	22	U4	DN100	1098	1460	167	1038	630	1223	382	586	350	355	D
	CR32-4	7,5	30	U4	DN100	1156	1460	167	1038	630	1223	382	586	350	381	D
	CR32-6	11	44	U4	DN100	1549	1500	207	1038	830	1223	382	586	300	526	D
	CR32-7	15	56	U4	DN100	1619	1500	207	1038	830	1223	382	586	300	557	D
3	CR32-2-2	3	19,2	U4	DN150	972	1460	167	1546	630	1258	383	587	350	423	D
	CR32-2	4	24	U4	DN150	1009	1460	167	1546	630	1258	383	587	350	458	D
	CR32-3	5,5	33	U4	DN150	1098	1460	167	1546	830	1258	383	587	300	563	D
	CR32-4	7,5	45	U4	DN150	1156	1460	167	1546	830	1258	383	587	300	604	D
	CR32-6	11	67,2	U4	DN150	1549	1500	207	1546	830	1258	383	587	300	745	D
	CR32-7	15	84	U4	DN150	1619	1500	207	1546	830	1258	383	587	300	791	D
4	CR32-2-2	3	25,6	U4	DN150	972	1460	167	2046	790	1258	383	587	300	570	D
	CR32-2	4	32	U4	DN150	1009	1460	167	2046	790	1258	383	587	300	618	D
	CR32-3	5,5	44	U4	DN150	1098	1900	167	2046	800	1258	383	587	400	745	C
	CR32-4	7,5	60	U4	DN150	1156	1900	167	2046	800	1258	383	587	400	797	C
	CR32-6	11	88	U4	DN150	1549	1900	207	2046	800	1258	383	587	400	987	C
	CR32-7	15	112	U4	DN150	1619	1900	207	2046	800	1258	383	587	400	1051	C
5	CR32-2-2	3	32	U4	DN150	972	1460	167	2546	830	1258	383	587	300	703	D
	CR32-2	4	40	U4	DN150	1009	1460	167	2546	830	1258	383	587	300	762	D
	CR32-3	5,5	55	U4	DN150	1098	1900	167	2546	800	1258	383	587	400	906	C
	CR32-4	7,5	75	U4	DN150	1156	1900	167	2546	800	1258	383	587	400	971	C
	CR32-6	11	110	U4	DN150	1549	1900	207	2546	800	1258	383	587	400	1209	C
	CR32-7	15	140	U4	DN150	1619	1900	207	2546	800	1258	383	587	400	1284	C
6	CR32-2-2	3	38,4	U4	DN150	972	1460	167	3046	830	1258	383	587	300	815	D
	CR32-2	4	48	U4	DN150	1009	1460	167	3046	830	1258	383	587	300	886	D
	CR32-3	5,5	66	U4	DN150	1098	1900	167	3046	800	1258	383	587	400	1049	C
	CR32-4	7,5	90	U4	DN150	1156	1900	167	3046	800	1258	383	587	400	1126	C
	CR32-6	11	132	U4	DN150	1549	1900	207	3046	800	1258	383	587	400	1405	C
	CR32-7	15	168	U4	DN150	1619	1900	207	3046	800	1258	383	587	400	1504	C

Напряжение электропитания U4: 3 x 380-415 В ±10 %, PE, 50 Гц.

Исполнение А: установка повышения давления Hydro MPC со шкафом управления, смонтированным на одной раме-основании с насосами.

Исполнение С: установка повышения давления Hydro MPC со шкафом управления, смонтированным на полу.

Исполнение D: установка повышения давления Hydro MPC со шкафом управления, смонтированным на отдельной раме-основании.

Технические данные установок, не указанных в данном каталоге, предоставляются по запросу.

## Hydro MPC-S с насосами CR 32

Кол-во насосов	Тип насоса	Мощность P2 [кВт]	Номинальный ток [А]	Код напряжения сети	Подключение	A [мм]	A1 [мм]	A2 [мм]	B [мм]	B1 [мм]	C [мм]	C1 [мм]	C2 [мм]	C3 [мм]	Масса [кг]	Исполнение
2	CR32-2-2	3	12,8	U4	DN100	972	1460	167	1038	410	1223	382	586	210	271	D
	CR32-2	4	16	U4	DN100	1009	1460	167	1038	410	1223	382	586	210	295	D
	CR32-3	5,5	22	U4	DN100	1098	1460	167	1038	630	1223	382	586	210	332	D
	CR32-4	7,5	30	U4	DN100	1156	1460	167	1038	630	1223	382	586	210	357	D
	CR32-6	11	44	U4	DN100	1549	1500	207	1038	630	1223	382	586	210	467	D
	CR32-7	15	56	U4	DN100	1619	1500	207	1038	630	1223	382	586	210	497	D
3	CR32-2-2	3	19,2	U4	DN150	972	1460	167	1546	630	1258	383	587	210	410	D
	CR32-2	4	24	U4	DN150	1009	1460	167	1546	630	1258	383	587	210	445	D
	CR32-3	5,5	33	U4	DN150	1098	1460	167	1546	630	1258	383	587	210	483	D
	CR32-4	7,5	45	U4	DN150	1156	1460	167	1546	630	1258	383	587	210	531	D
	CR32-6	11	66,8	U4	DN150	1549	1500	207	1546	630	1258	383	587	210	695	D
	CR32-7	15	84,8	U4	DN150	1619	1500	207	1546	630	1258	383	587	210	740	D
4	CR32-2-2	3	25,6	U4	DN150	972	1460	167	2046	630	1258	383	587	210	515	D
	CR32-2	4	32	U4	DN150	1009	1460	167	2046	630	1258	383	587	210	562	D
	CR32-3	5,5	44	U4	DN150	1098	1460	167	2046	790	1258	383	587	210	625	D
	CR32-4	7,5	60	U4	DN150	1156	1460	167	2046	790	1258	383	587	210	684	D
	CR32-6	11	88	U4	DN150	1549	1500	207	2046	790	1258	383	587	210	903	D
	CR32-7	15	112	U4	DN150	1619	1500	207	2046	790	1258	383	587	210	965	D
5	CR32-2-2	3	32	U4	DN150	972	1460	167	2546	630	1258	383	587	210	634	D
	CR32-2	4	40	U4	DN150	1009	1460	167	2546	630	1258	383	587	210	693	D
	CR32-3	5,5	55	U4	DN150	1098	1460	167	2546	790	1258	383	587	210	775	D
	CR32-4	7,5	75	U4	DN150	1156	1460	167	2546	790	1258	383	587	210	840	D
	CR32-6	11	110	U4	DN150	1549	1500	207	2546	790	1258	383	587	210	1114	D
	CR32-7	15	140	U4	DN150	1619	1500	207	2546	790	1258	383	587	210	1189	D
6	CR32-2-2	3	38,4	U4	DN150	972	1460	167	3046	630	1258	383	587	210	740	D
	CR32-2	4	48	U4	DN150	1009	1460	167	3046	630	1258	383	587	210	811	D
	CR32-3	5,5	66	U4	DN150	1098	1460	167	3046	830	1258	383	587	300	922	D
	CR32-4	7,5	90	U4	DN150	1156	1460	167	3046	830	1258	383	587	300	999	D
	CR32-6	11	132	U4	DN150	1549	1500	207	3046	830	1258	383	587	300	1327	D
	CR32-7	15	168	U4	DN150	1619	1500	207	3046	830	1258	383	587	300	1424	D

Напряжение электропитания U4: 3 x 380-415 В ±10 %, PE, 50 Гц.

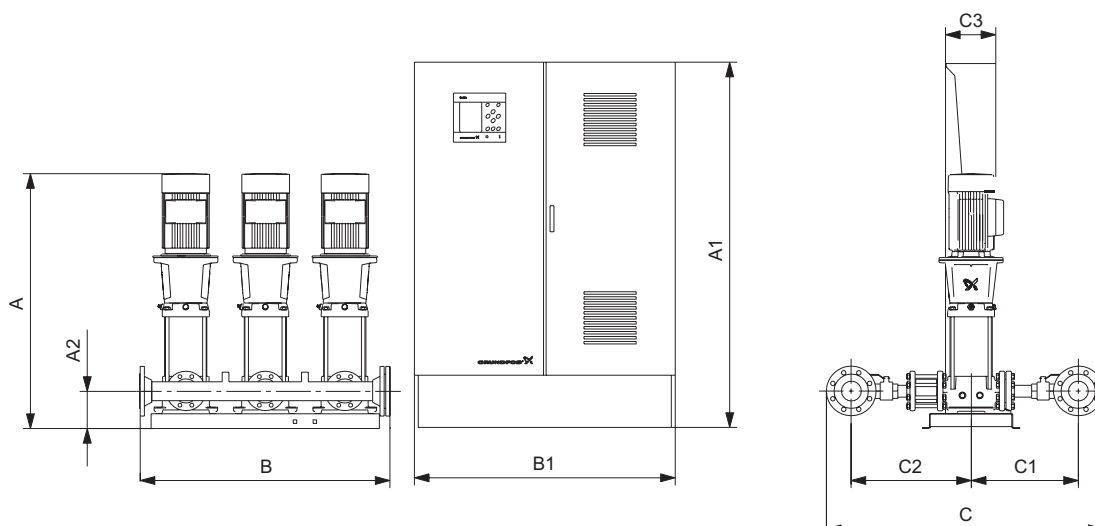
Исполнение А: установка повышения давления Hydro MPC со шкафом управления, смонтированным на одной раме-основании с насосами.

Исполнение С: установка повышения давления Hydro MPC со шкафом управления, смонтированным на полу.

Исполнение D: установка повышения давления Hydro MPC со шкафом управления, смонтированным на отдельной раме-основании.

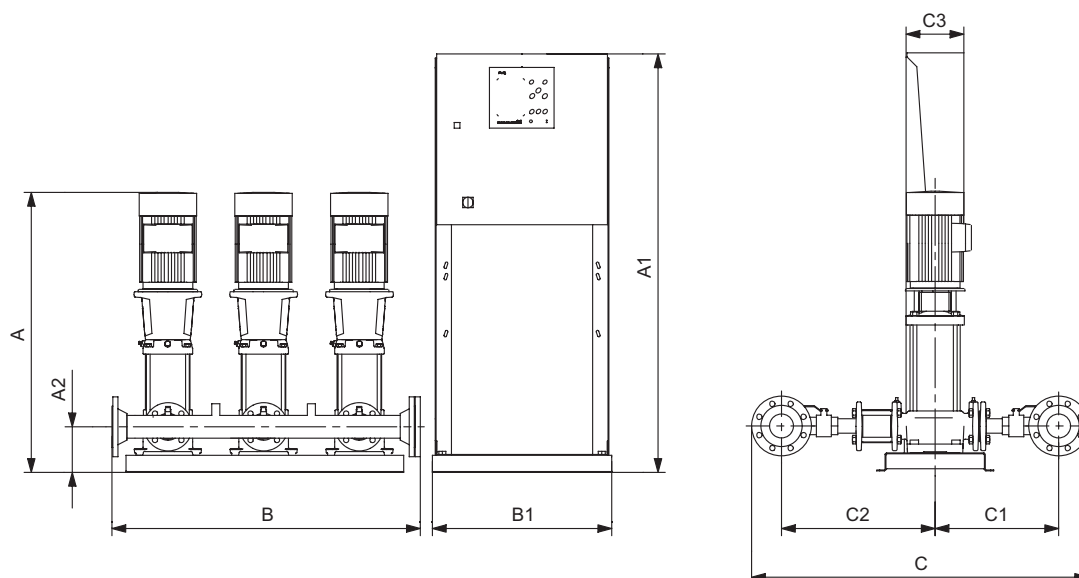
Технические данные установок, не указанных в данном каталоге, предоставляются по запросу.

## Hydro MPC-F/-S с насосами CR 45 / CR 64



TM07 2037 3318

Рис. 65 Габаритный чертёж установки повышения давления Hydro MPC со шкафом управления, смонтированным на полу (исполнение C). Установка повышения давления приведена в качестве примера. Входящие в поставку насосы могут отличаться от показанных на схеме.



TM07 2039 3318

Рис. 66 Габаритный чертёж установки повышения давления Hydro MPC со шкафом управления, смонтированным на отдельной раме-основании (исполнение D). Установка повышения давления приведена в качестве примера. Входящие в поставку насосы могут отличаться от показанных на схеме.

## Размеры, масса и электрические характеристики

## Hydro MPC-F с насосами CR 45

Кол-во насосов	Тип насоса	Мощность P2 [кВт]	Номинальный ток [А]	Код напряжения сети	Подключение	A [мм]	A1 [мм]	A2 [мм]	B [мм]	B1 [мм]	C [мм]	C1 [мм]	C2 [мм]	C3 [мм]	Масса [кг]	Исполнение
2	CR45-1	4	16	U4	DN150	993	1460	202	1046	630	1360	429	643	350	363	D
	CR45-2-2	5,5	22	U4	DN150	1092	1460	202	1046	630	1360	429	643	350	403	D
	CR45-2	7,5	30	U4	DN150	1080	1460	202	1046	630	1360	429	643	350	422	D
	CR45-3	11	44	U4	DN150	1413	1500	242	1046	830	1360	429	643	300	563	D
	CR45-4	15	56	U4	DN150	1493	1500	242	1046	830	1360	429	643	300	595	D
CR45-5	18,5	70	U4	DN150	1617	1500	242	1046	830	1360	429	643	300	630	D	
3	CR45-1	4	24	U4	DN200	993	1460	202	1550	630	1398	422	636	350	516	D
	CR45-2-2	5,5	33	U4	DN200	1092	1460	202	1550	830	1398	422	636	300	623	D
	CR45-2	7,5	45	U4	DN200	1080	1460	202	1550	830	1398	422	636	300	654	D
	CR45-3	11	67,2	U4	DN200	1413	1500	242	1550	830	1398	422	636	300	790	D
	CR45-4	15	84	U4	DN200	1493	1500	242	1550	830	1398	422	636	300	837	D
CR45-5	18,5	105	U4	DN200	1617	1500	242	1550	830	1398	422	636	300	890	D	
4	CR45-1	4	32	U4	DN200	993	1460	202	2052	790	1398	422	636	300	692	D
	CR45-2-2	5,5	44	U4	DN200	1092	1900	202	2052	800	1398	422	636	400	822	C
	CR45-2	7,5	60	U4	DN200	1080	1900	202	2052	800	1398	422	636	400	861	C
	CR45-3	11	88	U4	DN200	1413	1900	242	2052	800	1398	422	636	400	1042	C
	CR45-4	15	112	U4	DN200	1493	1900	242	2052	800	1398	422	636	400	1108	C
CR45-5	18,5	140	U4	DN200	1617	1900	242	2052	800	1398	422	636	400	1172	C	
5	CR45-1	4	40	U4	DN200	993	1460	202	2552	830	1398	422	636	300	855	D
	CR45-2-2	5,5	55	U4	DN200	1092	1900	202	2552	800	1398	422	636	400	1002	C
	CR45-2	7,5	75	U4	DN200	1080	1900	202	2552	800	1398	422	636	400	1050	C
	CR45-3	11	110	U4	DN200	1413	1900	242	2552	800	1398	422	636	400	1278	C
	CR45-4	15	140	U4	DN200	1493	1900	242	2552	800	1398	422	636	400	1356	C
CR45-5	18,5	175	U4	DN200	1617	1900	242	2552	800	1398	422	636	400	1448	C	
6	CR45-1	4	48	U4	DN200	993	1460	202	3050	830	1398	422	636	300	994	D
	CR45-2-2	5,5	66	U4	DN200	1092	1900	202	3050	800	1398	422	636	400	1160	C
	CR45-2	7,5	90	U4	DN200	1080	1900	202	3050	800	1398	422	636	400	1218	C
	CR45-3	11	132	U4	DN200	1413	1900	242	3050	800	1398	422	636	400	1485	C
	CR45-4	15	168	U4	DN200	1493	1900	242	3050	800	1398	422	636	400	1587	C
CR45-5	18,5	210	U4	DN200	1617	1900	242	3050	800	1398	422	636	400	1689	C	

Напряжение электропитания U4: 3 x 380-415 В ±10 %, PE, 50 Гц.

Исполнение А: установка повышения давления Hydro MPC со шкафом управления, смонтированным на одной раме-основании с насосами.

Исполнение С: установка повышения давления Hydro MPC со шкафом управления, смонтированным на полу.

Исполнение D: установка повышения давления Hydro MPC со шкафом управления, смонтированным на отдельной раме-основании.

Технические данные установок, не указанных в данном каталоге, предоставляются по запросу.

## Hydro MPC-S с насосами CR 45

Кол-во насосов	Тип насоса	Мощность P2 [кВт]	Номинальный ток [А]	Код напряжения сети	Подключение	A [мм]	A1 [мм]	A2 [мм]	B [мм]	B1 [мм]	C [мм]	C1 [мм]	C2 [мм]	C3 [мм]	Масса [кг]	Исполнение
2	CR45-1	4	16	U4	DN150	993	1460	202	1046	410	1359	429	643	210	342	D
	CR45-2-2	5,5	22	U4	DN150	1092	1460	202	1046	630	1359	429	643	210	379	D
	CR45-2	7,5	30	U4	DN150	1080	1460	202	1046	630	1359	429	643	210	399	D
	CR45-3	11	44	U4	DN150	1413	1500	242	1046	630	1359	429	643	210	504	D
	CR45-4	15	56	U4	DN150	1493	1500	242	1046	630	1359	429	643	210	535	D
3	CR45-5	18,5	70	U4	DN150	1617	1500	242	1046	630	1359	429	643	210	571	D
	CR45-1	4	24	U4	DN200	993	1460	202	1550	630	1398	422	636	210	504	D
	CR45-2-2	5,5	33	U4	DN200	1092	1460	202	1550	630	1398	422	636	210	543	D
	CR45-2	7,5	45	U4	DN200	1080	1460	202	1550	630	1398	422	636	210	582	D
	CR45-3	11	66,8	U4	DN200	1413	1500	242	1550	630	1398	422	636	210	739	D
4	CR45-4	15	84,8	U4	DN200	1493	1500	242	1550	630	1398	422	636	210	787	D
	CR45-5	18,5	105	U4	DN200	1617	1500	242	1550	790	1398	422	636	210	852	D
	CR45-1	4	32	U4	DN200	993	1460	202	2052	630	1398	422	636	210	636	D
	CR45-2-2	5,5	44	U4	DN200	1092	1460	202	2052	790	1398	422	636	210	702	D
	CR45-2	7,5	60	U4	DN200	1080	1460	202	2052	790	1398	422	636	210	748	D
5	CR45-3	11	88	U4	DN200	1413	1500	242	2052	790	1398	422	636	210	959	D
	CR45-4	15	112	U4	DN200	1493	1500	242	2052	790	1398	422	636	210	1023	D
	CR45-5	18,5	140	U4	DN200	1617	1500	242	2052	790	1398	422	636	210	1094	D
	CR45-1	4	40	U4	DN200	993	1460	202	2552	630	1398	422	636	210	786	D
	CR45-2-2	5,5	55	U4	DN200	1092	1460	202	2552	790	1398	422	636	210	870	D
6	CR45-2	7,5	75	U4	DN200	1080	1460	202	2552	790	1398	422	636	210	920	D
	CR45-3	11	110	U4	DN200	1413	1500	242	2552	790	1398	422	636	210	1183	D
	CR45-4	15	140	U4	DN200	1493	1500	242	2552	790	1398	422	636	210	1262	D
	CR45-5	18,5	175	U4	DN200	1617	1500	242	2552	830	1398	422	636	300	1373	D
	CR45-1	4	48	U4	DN200	993	1460	202	3050	630	1398	422	636	210	919	D
6	CR45-2-2	5,5	66	U4	DN200	1092	1460	202	3050	830	1398	422	636	300	1033	D
	CR45-2	7,5	90	U4	DN200	1080	1460	202	3050	830	1398	422	636	300	1092	D
	CR45-3	11	132	U4	DN200	1413	1500	242	3050	830	1398	422	636	300	1407	D
	CR45-4	15	168	U4	DN200	1493	1500	242	3050	830	1398	422	636	300	1508	D
	CR45-5	18,5	210	U4	DN200	1617	1900	242	3050	800	1398	422	636	400	1670	C

Напряжение электропитания U4: 3 x 380-415 В ±10 %, PE, 50 Гц.

Исполнение А: установка повышения давления Hydro MPC со шкафом управления, смонтированным на одной раме-основании с насосами.

Исполнение С: установка повышения давления Hydro MPC со шкафом управления, смонтированным на полу.

Исполнение D: установка повышения давления Hydro MPC со шкафом управления, смонтированным на отдельной раме-основании.

Технические данные установок, не указанных в данном каталоге, предоставляются по запросу.

## Hydro MPC-F с насосами CR 64

Кол-во насосов	Тип насоса	Мощность P2 [кВт]	Номинальный ток [А]	Код напряжения сети	Подключение	A [мм]	A1 [мм]	A2 [мм]	B [мм]	B1 [мм]	C [мм]	C1 [мм]	C2 [мм]	C3 [мм]	Масса [кг]	Исполнение
2	CR64-1	5,5	22	U4	DN150	1014	1460	202	1046	630	1368	432	648	350	401	D
	CR64-2-2	7,5	30	U4	DN150	1085	1460	202	1046	630	1368	432	648	350	430	D
	CR64-2	11	44	U4	DN150	1338	1500	242	1046	830	1368	432	648	300	563	D
	CR64-3-1	15	56	U4	DN150	1420	1500	242	1046	830	1368	432	648	300	596	D
	CR64-4-2	18,5	70	U4	DN150	1547	1500	242	1046	830	1368	432	648	300	633	D
	CR64-4	22	80	U4	DN150	1573	1900	242	1046	800	1368	432	648	400	717	C
3	CR64-1	5,5	33	U4	DN200	1014	1460	202	1550	830	1408	426	642	300	620	D
	CR64-2-2	7,5	45	U4	DN200	1085	1460	202	1550	830	1408	426	642	300	665	D
	CR64-2	11	67,2	U4	DN200	1338	1500	242	1550	830	1408	426	642	300	789	D
	CR64-3-1	15	84	U4	DN200	1420	1500	242	1550	830	1408	426	642	300	838	D
	CR64-4-2	18,5	105	U4	DN200	1547	1500	242	1550	830	1408	426	642	300	894	D
	CR64-4	22	120	U4	DN200	1573	1900	242	1550	800	1408	426	642	400	995	C
4	CR64-1	5,5	44	U4	DN200	1014	1900	202	2052	800	1408	426	642	400	818	C
	CR64-2-2	7,5	60	U4	DN200	1085	1900	202	2052	800	1408	426	642	400	875	C
	CR64-2	11	88	U4	DN200	1338	1900	242	2052	800	1408	426	642	400	1041	C
	CR64-3-1	15	112	U4	DN200	1420	1900	242	2052	800	1408	426	642	400	1110	C
	CR64-4-2	18,5	140	U4	DN200	1547	1900	242	2052	800	1408	426	642	400	1177	C
	CR64-4	22	160	U4	DN200	1573	1900	242	2052	1000	1408	426	642	400	1282	C
5	CR64-1	5,5	55	U4	DN200	1014	1900	202	2552	800	1408	426	642	400	996	C
	CR64-2-2	7,5	75	U4	DN200	1085	1900	202	2552	800	1408	426	642	400	1068	C
	CR64-2	11	110	U4	DN200	1338	1900	242	2552	800	1408	426	642	400	1276	C
	CR64-3-1	15	140	U4	DN200	1420	1900	242	2552	800	1408	426	642	400	1358	C
	CR64-4-2	18,5	175	U4	DN200	1547	1900	242	2552	800	1408	426	642	400	1454	C
	CR64-4	22	200	U4	DN200	1573	1900	242	2552	1000	1408	426	642	400	1567	C
6	CR64-1	5,5	66	U4	DN200	1014	1900	202	3050	800	1408	426	642	400	1154	C
	CR64-2-2	7,5	90	U4	DN200	1085	1900	202	3050	800	1408	426	642	400	1240	C
	CR64-3-1	15	168	U4	DN200	1420	1900	242	3050	800	1408	426	642	400	1589	C
	CR64-2-2	7,5	90	U4	DN200	1085	1900	202	3050	800	1408	426	642	400	1240	C
	CR64-4	22	240	U4	DN200	1573	1900	242	3050	1000	1408	426	642	400	1827	C

Напряжение электропитания U4: 3 x 380-415 В ±10 %, PE, 50 Гц.

Исполнение А: установка повышения давления Hydro MPC со шкафом управления, смонтированным на одной раме-основании с насосами.

Исполнение С: установка повышения давления Hydro MPC со шкафом управления, смонтированным на полу.

Исполнение D: установка повышения давления Hydro MPC со шкафом управления, смонтированным на отдельной раме-основании.

Технические данные установок, не указанных в данном каталоге, предоставляются по запросу.

## Hydro MPC-S с насосами CR 64

Кол-во насосов	Тип насоса	Мощность P2 [кВт]	Номинальный ток [А]	Код напряжения сети	Подключение	A [мм]	A1 [мм]	A2 [мм]	B [мм]	B1 [мм]	C [мм]	C1 [мм]	C2 [мм]	C3 [мм]	Масса [кг]	Исполнение
2	CR64-1	5,5	22	U4	DN150	1014	1460	202	1046	630	1367	432	648	210	378	D
	CR64-2-2	7,5	30	U4	DN150	1085	1460	202	1046	630	1367	432	648	210	407	D
	CR64-2	11	44	U4	DN150	1338	1500	242	1046	630	1367	432	648	210	504	D
	CR64-3-1	15	56	U4	DN150	1420	1500	242	1046	630	1367	432	648	210	536	D
	CR64-4-2	18,5	70	U4	DN150	1547	1500	242	1046	630	1367	432	648	210	574	D
	CR64-4	22	80	U4	DN150	1573	1500	242	1046	630	1367	432	648	210	604	D
3	CR64-1	5,5	33	U4	DN200	1014	1460	202	1550	630	1407	426	642	210	541	D
	CR64-2-2	7,5	45	U4	DN200	1085	1460	202	1550	630	1407	426	642	210	593	D
	CR64-2	11	66,8	U4	DN200	1338	1500	242	1550	630	1407	426	642	210	739	D
	CR64-3-1	15	84,8	U4	DN200	1420	1500	242	1550	630	1407	426	642	210	788	D
	CR64-4-2	18,5	105	U4	DN200	1547	1500	242	1550	790	1407	426	642	210	856	D
	CR64-4	22	120	U4	DN200	1573	1500	242	1550	790	1407	426	642	210	901	D
4	CR64-1	5,5	44	U4	DN200	1014	1460	202	2052	790	1407	426	642	210	698	D
	CR64-2-2	7,5	60	U4	DN200	1085	1460	202	2052	790	1407	426	642	210	763	D
	CR64-2	11	88	U4	DN200	1338	1500	242	2052	790	1407	426	642	210	957	D
	CR64-3-1	15	112	U4	DN200	1420	1500	242	2052	790	1407	426	642	210	1024	D
	CR64-4-2	18,5	140	U4	DN200	1547	1500	242	2052	790	1407	426	642	210	1100	D
	CR64-4	22	160	U4	DN200	1573	1500	242	2052	830	1407	426	642	300	1179	D
5	CR64-1	5,5	55	U4	DN200	1014	1460	202	2552	790	1407	426	642	210	866	D
	CR64-2-2	7,5	75	U4	DN200	1085	1460	202	2552	790	1407	426	642	210	938	D
	CR64-2	11	110	U4	DN200	1338	1500	242	2552	790	1407	426	642	210	1182	D
	CR64-3-1	15	140	U4	DN200	1420	1500	242	2552	790	1407	426	642	210	1264	D
	CR64-4-2	18,5	175	U4	DN200	1547	1500	242	2552	830	1407	426	642	300	1379	D
	CR64-4	22	200	U4	DN200	1573	1500	242	2552	830	1407	426	642	300	1456	D
6	CR64-1	5,5	66	U4	DN200	1014	1460	202	3050	830	1407	426	642	300	1028	D
	CR64-2-2	7,5	90	U4	DN200	1085	1460	202	3050	830	1407	426	642	300	1114	D
	CR64-2	11	132	U4	DN200	1338	1500	242	3050	830	1407	426	642	300	1405	D
	CR64-3-1	15	168	U4	DN200	1420	1500	242	3050	830	1407	426	642	300	1510	D
	CR64-4-2	18,5	210	U4	DN200	1547	1900	242	3050	800	1407	426	642	400	1678	C
	CR64-4	22	240	U4	DN200	1573	1900	242	3050	800	1407	426	642	400	1769	C

Напряжение электропитания U4: 3 x 380-415 В ±10 %, PE, 50 Гц.

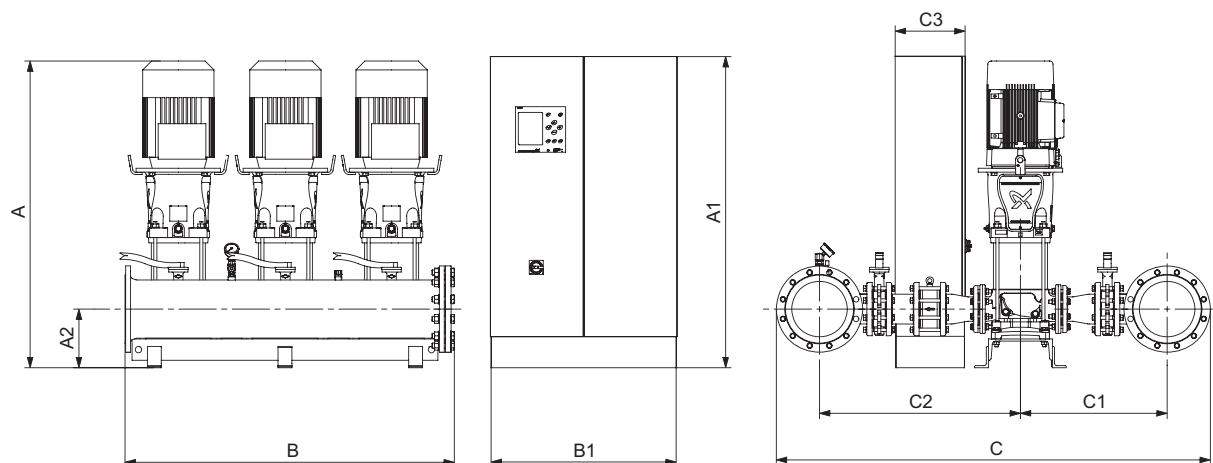
Исполнение А: установка повышения давления Hydro MPC со шкафом управления, смонтированным на одной раме-основании с насосами.

Исполнение С: установка повышения давления Hydro MPC со шкафом управления, смонтированным на полу.

Исполнение D: установка повышения давления Hydro MPC со шкафом управления, смонтированным на отдельной раме-основании.

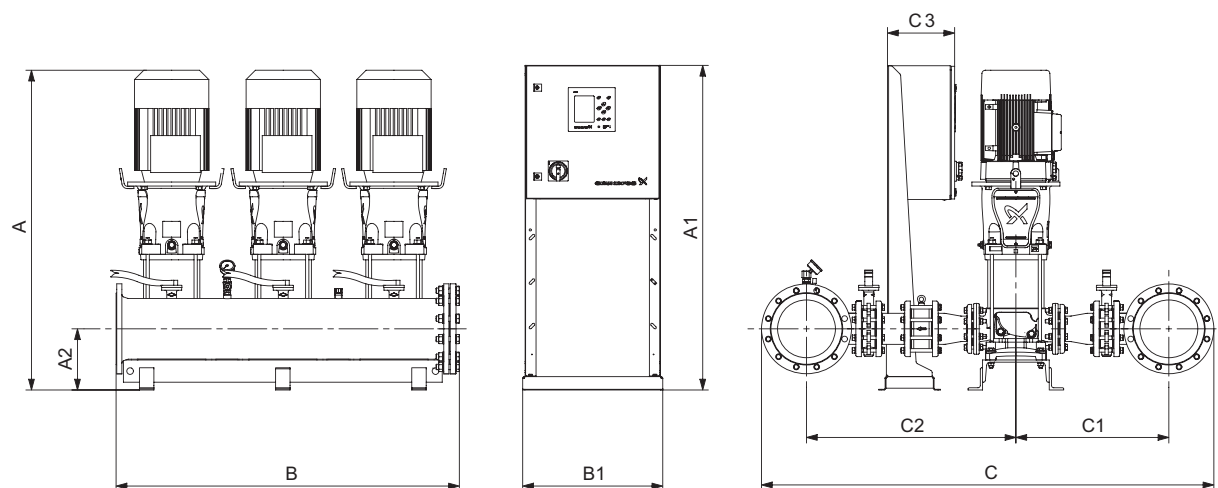
Технические данные установок, не указанных в данном каталоге, предоставляются по запросу.

## Hydro MPC-F/-S с насосами CR 95



TM07 2300 3718

Рис. 67 Габаритный чертёж установки повышения давления Hydro MPC со шкафом управления, смонтированным на полу (исполнение C). Установка повышения давления приведена в качестве примера. Входящие в поставку насосы могут отличаться от показанных на схеме.



TM07 2302 3718

Рис. 68 Габаритный чертёж установки повышения давления Hydro MPC со шкафом управления, смонтированным на отдельной раме-основании (исполнение D). Установка повышения давления приведена в качестве примера. Входящие в поставку насосы могут отличаться от показанных на схеме.

## Размеры, масса и электрические характеристики

## Hydro MPC-F с насосами CR 95

Кол-во насосов	Тип насоса	Мощность P2 [кВт]	Номинальный ток [А]	Код напряжения сети	Подключение	A [мм]	A1 [мм]	A2 [мм]	B [мм]	B1 [мм]	C [мм]	C1 [мм]	C2 [мм]	C3 [мм]	Масса [кг]	Исполнение
2	CR95-1	7,5	30	U4	DN200	1213	1460	288	1050	630	1978	692	946	350	659	D
	CR95-2-2	11	44	U4	DN200	1422	1460	288	1050	830	1978	692	946	300	789	D
	CR95-2	15	56	U4	DN200	1422	1460	288	1050	830	1978	692	946	300	814	D
	CR95-3-2	18,5	70	U4	DN200	1571	1460	288	1050	830	1978	692	946	300	854	D
	CR95-3	22	80	U4	DN200	1597	1900	288	1050	800	1978	692	946	400	938	C
CR95-4	30	112	U4	DN200	1765	1900	288	1050	800	1978	692	946	400	1213	C	
3	CR95-1	7,5	45	U4	DN200	1213	1460	288	1550	830	1978	692	946	300	990	D
	CR95-2-2	11	67,2	U4	DN200	1422	1460	288	1550	830	1978	692	946	300	1109	D
	CR95-2	15	84	U4	DN200	1422	1460	288	1550	830	1978	692	946	300	1145	D
	CR95-3-2	18,5	105	U4	DN200	1571	1460	288	1550	830	1978	692	946	300	1205	D
	CR95-3	22	120	U4	DN200	1597	1900	288	1550	800	1978	692	946	400	1306	C
CR95-4	30	168	U4	DN200	1765	1900	288	1550	1000	1978	692	946	400	1745	C	
4	CR95-1	7,5	60	U4	DN250	1213	1900	288	2048	800	2043	692	946	400	1406	C
	CR95-2-2	11	88	U4	DN250	1422	1900	288	2048	800	2043	692	946	400	1566	C
	CR95-2	15	112	U4	DN250	1422	1900	288	2048	800	2043	692	946	400	1617	C
	CR95-3-2	18,5	140	U4	DN250	1571	1900	288	2048	800	2043	692	946	400	1690	C
	CR95-3	22	160	U4	DN250	1597	1900	288	2048	1000	2043	692	946	400	1794	C
CR95-4	30	224	U4	DN250	1765	1900	288	2048	1000	2043	692	946	400	2347	C	
5	CR95-1	7,5	75	U4	DN300	1213	1900	288	2550	800	2098	692	946	400	1824	C
	CR95-2-2	11	110	U4	DN300	1422	1900	288	2550	800	2098	692	946	400	2024	C
	CR95-2	15	140	U4	DN300	1422	1900	288	2550	800	2098	692	946	400	2084	C
	CR95-3-2	18,5	175	U4	DN300	1571	1900	288	2550	800	2098	692	946	400	2186	C
	CR95-3	22	200	U4	DN300	1597	1900	288	2550	1000	2098	692	946	400	2299	C
CR95-4	30	280	U4	DN300	1765	1900	288	2550	1200	2098	692	946	400	3019	C	
6	CR95-1	7,5	90	U4	DN300	1213	1900	288	3050	800	2098	692	946	400	2121	C
	CR95-2-2	11	132	U4	DN300	1422	1900	288	3050	800	2098	692	946	400	2355	C
	CR95-2	15	168	U4	DN300	1422	1900	288	3050	800	2098	692	946	400	2435	C
	CR95-3-2	18,5	210	U4	DN300	1571	1900	288	3050	800	2098	692	946	400	2550	C
	CR95-3	22	240	U4	DN300	1597	1900	288	3050	1000	2098	692	946	400	2679	C
CR95-4	30	336	U4	DN300	1765	1900	288	3050	1200	2098	692	946	400	3539	C	

Напряжение электропитания U4: 3 x 380-415 В ±10 %, PE, 50 Гц.

Исполнение А: установка повышения давления Hydro MPC со шкафом управления, смонтированным на одной раме-основании с насосами.

Исполнение С: установка повышения давления Hydro MPC со шкафом управления, смонтированным на полу.

Исполнение D: установка повышения давления Hydro MPC со шкафом управления, смонтированным на отдельной раме-основании.

Технические данные установок, не указанных в данном каталоге, предоставляются по запросу.

## Hydro MPC-S с насосами CR 95

Кол-во насосов	Тип насоса	Мощность P2 [кВт]	Номинальный ток [А]	Код напряжения сети	Подключение	A [мм]	A1 [мм]	A2 [мм]	B [мм]	B1 [мм]	C [мм]	C1 [мм]	C2 [мм]	C3 [мм]	Масса [кг]	Исполнение
2	CR95-1	7,5	30	U4	DN200	1213	1460	288	1050	630	1978	692	946	210	636	D
	CR95-2-2	11	44	U4	DN200	1422	1460	288	1050	630	1978	692	946	210	730	D
	CR95-2	15	56	U4	DN200	1422	1460	288	1050	630	1978	692	946	210	754	D
	CR95-3-2	18,5	70	U4	DN200	1571	1460	288	1050	630	1978	692	946	210	795	D
	CR95-3	22	80	U4	DN200	1597	1460	288	1050	630	1978	692	946	210	824	D
	CR95-4	30	112	U4	DN200	1765	1460	288	1050	630	1978	692	946	210	1085	D
3	CR95-1	7,5	45	U4	DN200	1213	1460	288	1550	630	1978	692	946	210	918	D
	CR95-2-2	11	66,8	U4	DN200	1422	1460	288	1550	630	1978	692	946	210	1059	D
	CR95-2	15	84,8	U4	DN200	1422	1460	288	1550	630	1978	692	946	210	1095	D
	CR95-3-2	18,5	105	U4	DN200	1571	1460	288	1550	790	1978	692	946	210	1167	D
	CR95-3	22	120	U4	DN200	1597	1460	288	1550	790	1978	692	946	210	1212	D
	CR95-4	30	168	U4	DN200	1765	1460	288	1550	790	1978	692	946	210	1590	D
4	CR95-1	7,5	60	U4	DN250	1213	1460	288	2048	790	2043	692	946	210	1294	D
	CR95-2-2	11	88	U4	DN250	1422	1460	288	2048	790	2043	692	946	210	1483	D
	CR95-2	15	112	U4	DN250	1422	1460	288	2048	790	2043	692	946	210	1532	D
	CR95-3-2	18,5	140	U4	DN250	1571	1460	288	2048	790	2043	692	946	210	1613	D
	CR95-3	22	160	U4	DN250	1597	1460	288	2048	830	2043	692	946	300	1691	D
	CR95-4	30	224	U4	DN250	1765	1460	288	2048	830	2043	692	946	300	2200	D
5	CR95-1	7,5	75	U4	DN300	1213	1460	288	2550	790	2098	692	946	210	1693	D
	CR95-2-2	11	110	U4	DN300	1422	1460	288	2550	790	2098	692	946	210	1929	D
	CR95-2	15	140	U4	DN300	1422	1460	288	2550	790	2098	692	946	210	1989	D
	CR95-3-2	18,5	175	U4	DN300	1571	1460	288	2550	830	2098	692	946	300	2112	D
	CR95-3	22	200	U4	DN300	1597	1460	288	2550	830	2098	692	946	300	2188	D
	CR95-4	30	280	U4	DN300	1765	1900	288	2550	800	2098	692	946	400	2868	C
6	CR95-1	7,5	90	U4	DN300	1213	1460	288	3050	830	2098	692	946	300	1994	D
	CR95-2-2	11	132	U4	DN300	1422	1460	288	3050	830	2098	692	946	300	2277	D
	CR95-2	15	168	U4	DN300	1422	1460	288	3050	830	2098	692	946	300	2355	D
	CR95-3-2	18,5	210	U4	DN300	1571	1900	288	3050	800	2098	692	946	400	2531	C
	CR95-3	22	240	U4	DN300	1597	1900	288	3050	800	2098	692	946	400	2622	C
	CR95-4	30	336	U4	DN300	1765	1900	288	3050	800	2098	692	946	400	3380	C

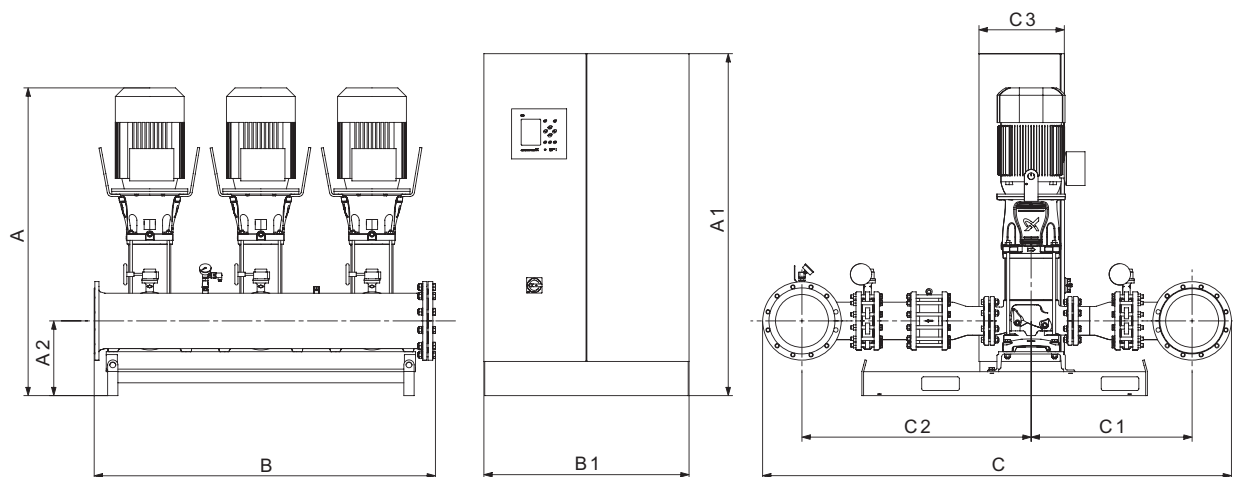
Напряжение электропитания U4: 3 x 380-415 В ±10 %, PE, 50 Гц.

Исполнение A: установка повышения давления Hydro MPC со шкафом управления, смонтированным на одной раме-основании с насосами.

Исполнение C: установка повышения давления Hydro MPC со шкафом управления, смонтированным на полу.

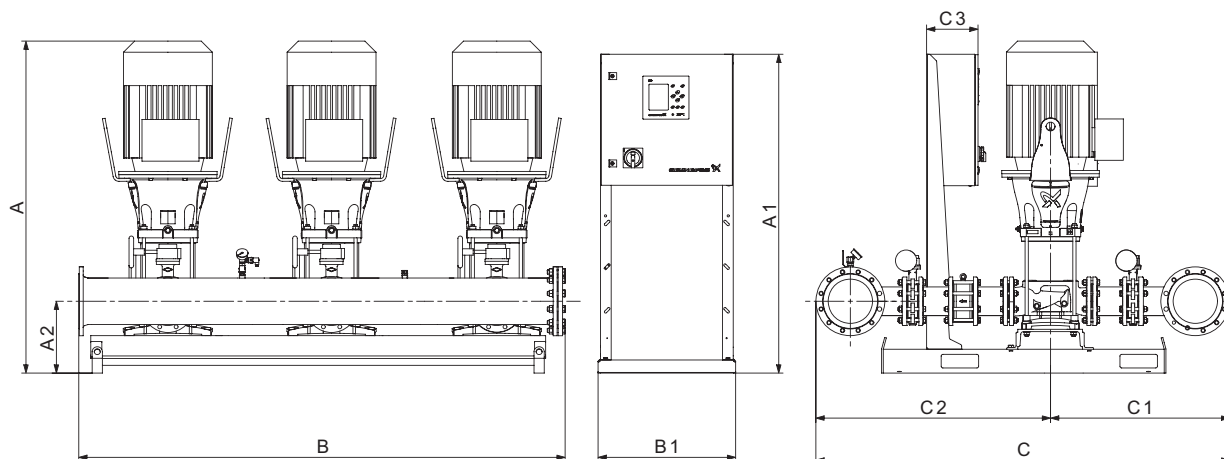
Исполнение D: установка повышения давления Hydro MPC со шкафом управления, смонтированным на отдельной раме-основании.

## Hydro MPC-F/-S с насосами CR 125 / CR 155



TM07 2304 3718

**Рис. 69** Габаритный чертёж установки повышения давления Hydro MPC со шкафом управления, смонтированным на отдельной раме-основании (исполнение D). Установка повышения давления приведена в качестве примера. Входящие в поставку насосы могут отличаться от показанных на схеме.



TM07 2306 3718

**Рис. 70** Габаритный чертёж установки повышения давления Hydro MPC со шкафом управления, смонтированным на отдельной раме-основании (исполнение D). Установка повышения давления приведена в качестве примера. Входящие в поставку насосы могут отличаться от показанных на схеме.

## Размеры, масса и электрические характеристики

## Hydro MPC-F с насосами CR 125

Кол-во насосов	Тип насоса	Мощность P2 [кВт]	Номинальный ток [А]	Код напряжения сети	Подключение	A [мм]	A1 [мм]	A2 [мм]	B [мм]	B1 [мм]	C [мм]	C1 [мм]	C2 [мм]	C3 [мм]	Масса [кг]	Исполнение
3	CR125-1	11	62,8	U4	DN250	1515	1600	433	1998	800	2449	861	1183	500	1485	C
	CR125-2-2	15	83	U4	DN250	1637	1600	433	1998	800	2449	861	1183	500	1602	C
	CR125-2-1	18,5	101	U4	DN250	1681	1500	433	1998	1000	2449	861	1183	400	1661	C
	CR125-2	22	119,4	U4	DN250	1707	1700	433	1998	1000	2449	861	1183	400	1711	C
	CR125-3-1	30	162,4	U4	DN250	1890	2200	433	1998	1000	2449	861	1183	500	2141	C
	CR125-3	37	197,6	U4	DN250	1915	2000	433	1998	2400	2449	861	1183	500	2499	C
	CR125-4-2	37	197,6	U4	DN250	2037	2000	433	1998	2400	2449	861	1183	500	2530	C
	CR125-4	45	237,6	U4	DN250	2132	2200	433	1998	2000	2449	861	1183	500	2757	C
4	CR125-1	11	83,1	U4	DN300	1515	1500	433	2650	1000	2504	861	1183	400	2079	C
	CR125-2-2	15	109,9	U4	DN300	1637	1500	433	2650	1000	2504	861	1183	400	2229	C
	CR125-2-1	18,5	134,8	U4	DN300	1681	1500	433	2650	1000	2504	861	1183	400	2275	C
	CR125-2	22	159,1	U4	DN300	1707	2200	433	2650	1000	2504	861	1183	500	2398	C
	CR125-3-1	30	216,1	U4	DN300	1890	2200	433	2650	1200	2504	861	1183	400	2938	C
	CR125-3	37	263,1	U4	DN300	1915	2000	433	2650	2400	2504	861	1183	400	3293	C
	CR125-4-2	37	263,1	U4	DN300	2037	2000	433	2650	2400	2504	861	1183	400	3334	C
	CR125-4	45	315,1	U4	DN300	2132	2000	433	2650	2400	2504	861	1183	500	3706	C
5	CR125-1	11	103,6	U4	DN300	1515	1700	433	3300	1000	2504	861	1183	400	2554	C
	CR125-2-2	15	137	U4	DN300	1637	1500	433	3300	1000	2504	861	1183	400	2651	C
	CR125-2-1	18,5	168	U4	DN300	1681	2200	433	3300	1000	2504	861	1183	500	2787	C
	CR125-2	22	198,6	U4	DN300	1707	2200	433	3300	1200	2504	861	1183	400	2880	C
	CR125-3-1	30	269,6	U4	DN300	1890	2000	433	3300	1600	2504	861	1183	400	3536	C
	CR125-3	37	328,9	U4	DN300	1915	2000	433	3300	3000	2504	861	1183	400	4003	C
	CR125-4-2	37	328,9	U4	DN300	2037	2000	433	3300	3000	2504	861	1183	400	4054	C
	CR125-4	45	392,9	U4	DN300	2132	2000	433	3300	3600	2504	861	1183	500	4674	C
6	CR125-1	11	123,9	U4	DN350	1515	1500	433	3952	1000	2564	861	1183	400	3027	C
	CR125-2-2	15	163,9	U4	DN350	1637	2000	433	3952	1200	2564	861	1183	400	3229	C
	CR125-2-1	18,5	201,4	U4	DN350	1681	2400	433	3952	1200	2564	861	1183	600	3339	C
	CR125-2	22	238,1	U4	DN350	1707	2000	433	3952	2400	2564	861	1183	400	3435	C
	CR125-3-1	30	323,4	U4	DN350	1890	2000	433	3952	3000	2564	861	1183	400	4553	C
	CR125-3	37	394,4	U4	DN350	1915	2000	433	3952	3000	2564	861	1183	400	4732	C
	CR125-4-2	37	394,4	U4	DN350	2037	2000	433	3952	3000	2564	861	1183	400	4794	C
	CR125-4	45	470,4	U4	DN350	2132	2000	433	3952	3600	2564	861	1183	500	5499	C

Напряжение электропитания U4: 3 x 380-415 В ±10 %, PE, 50 Гц.

Исполнение A: установка повышения давления Hydro MPC со шкафом управления, смонтированным на одной раме-основании с насосами.

Исполнение C: установка повышения давления Hydro MPC со шкафом управления, смонтированным на полу.

Исполнение D: установка повышения давления Hydro MPC со шкафом управления, смонтированным на отдельной раме-основании.

Технические данные установок, не указанных в данном каталоге, предоставляются по запросу.

## Hydro MPC-S с насосами CR 125

Кол-во насосов	Тип насоса	Мощность P2 [кВт]	Номинальный ток [А]	Код напряжения сети	Подключение	A [мм]	A1 [мм]	A2 [мм]	B [мм]	B1 [мм]	C [мм]	C1 [мм]	C2 [мм]	C3 [мм]	Масса [кг]	Исполнение
3	CR125-1	11	61	U4	DN250	1515	1460	433	1998	790	2449	861	1183	210	1450	D
	CR125-2-2	15	80,8	U4	DN250	1637	1460	433	1998	790	2449	861	1183	210	1546	D
	CR125-2-1	18,5	100,3	U4	DN250	1681	1460	433	1998	1030	2449	861	1183	210	1579	D
	CR125-2	22	118,6	U4	DN250	1707	1460	433	1998	1030	2449	861	1183	210	1636	D
	CR125-3-1	30	160,6	U4	DN250	1890	2000	433	1998	1000	2449	861	1183	400	2058	C
	CR125-3	37	196,7	U4	DN250	1915	2000	433	1998	1200	2449	861	1183	400	2140	C
	CR125-4-2	37	196,7	U4	DN250	2037	2000	433	1998	1200	2449	861	1183	400	2171	C
	CR125-4	45	232,7	U4	DN250	2132	2000	433	1998	1200	2449	861	1183	400	2404	C
4	CR125-1	11	81,4	U4	DN300	1515	1460	433	2650	790	2504	861	1183	210	2048	D
	CR125-2-2	15	107,8	U4	DN300	1637	1460	433	2650	1030	2504	861	1183	210	2139	D
	CR125-2-1	18,5	133,8	U4	DN300	1681	1460	433	2650	1030	2504	861	1183	300	2251	D
	CR125-2	22	158,2	U4	DN300	1707	1700	433	2650	1000	2504	861	1183	300	2296	C
	CR125-3-1	30	214,1	U4	DN300	1890	2000	433	2650	1200	2504	861	1183	400	2907	C
	CR125-3	37	262,4	U4	DN300	1915	2000	433	2650	1600	2504	861	1183	400	2946	C
	CR125-4-2	37	262,4	U4	DN300	2037	2000	433	2650	1600	2504	861	1183	400	2987	C
	CR125-4	45	310,4	U4	DN300	2132	2000	433	2650	1600	2504	861	1183	400	3315	C
5	CR125-1	11	101,7	U4	DN300	1515	1460	433	3300	830	2504	861	1183	300	2476	D
	CR125-2-2	15	134,6	U4	DN300	1637	1460	433	3300	1030	2504	861	1183	300	2631	D
	CR125-2-1	18,5	167,1	U4	DN300	1681	2200	433	3300	1200	2504	861	1183	400	2707	C
	CR125-2	22	197,7	U4	DN300	1707	2000	433	3300	1600	2504	861	1183	400	2758	C
	CR125-3-1	30	267,7	U4	DN300	1890	2000	433	3300	1600	2504	861	1183	400	3490	C
	CR125-3	37	327,9	U4	DN300	1915	2000	433	3300	1600	2504	861	1183	400	3635	C
	CR125-4-2	37	327,9	U4	DN300	2037	2000	433	3300	1600	2504	861	1183	400	3686	C
	CR125-4	45	387,9	U4	DN300	2132	2000	433	3300	1600	2504	861	1183	400	4108	C
6	CR125-1	11	121,9	U4	DN350	1515	1460	433	3952	1030	2564	861	1183	300	3032	D
	CR125-2-2	15	161,5	U4	DN350	1637	2000	433	3952	1000	2564	861	1183	400	3141	C
	CR125-2-1	18,5	200,5	U4	DN350	1681	2000	433	3952	1600	2564	861	1183	400	3306	C
	CR125-2	22	237,4	U4	DN350	1707	2000	433	3952	1600	2564	861	1183	400	3334	C
	CR125-3-1	30	321,2	U4	DN350	1890	2000	433	3952	1600	2564	861	1183	400	4156	C
	CR125-3	37	393,4	U4	DN350	1915	2000	433	3952	2400	2564	861	1183	400	4358	C
	CR125-4-2	37	393,4	U4	DN350	2037	2000	433	3952	2400	2564	861	1183	400	4419	C
	CR125-4	45	465,4	U4	DN350	2132	2000	433	3952	2400	2564	861	1183	400	4936	C

Напряжение электропитания U4: 3 x 380-415 В ±10 %, PE, 50 Гц.

Исполнение А: установка повышения давления Hydro MPC со шкафом управления, смонтированным на одной раме-основании с насосами.

Исполнение С: установка повышения давления Hydro MPC со шкафом управления, смонтированным на полу.

Исполнение D: установка повышения давления Hydro MPC со шкафом управления, смонтированным на отдельной раме-основании.

Технические данные установок, не указанных в данном каталоге, предоставляются по запросу.

## Размеры, масса и электрические характеристики

## Hydro MPC-F с насосами CR 155

Кол-во насосов	Тип насоса	Мощность P2 [кВт]	Номинальный ток [А]	Код напряжения сети	Подключение	A [мм]	A1 [мм]	A2 [мм]	B [мм]	B1 [мм]	C [мм]	C1 [мм]	C2 [мм]	C3 [мм]	Масса [кг]	Исполнение
3	CR155-1-1	11	62,8	U4	DN300	1515	1600	433	2000	800	2752	948	1344	500	1684	C
	CR155-1	15	83	U4	DN300	1515	1600	433	2000	800	2752	948	1344	500	1770	C
	CR155-2-2	22	119,4	U4	DN300	1707	1700	433	2000	1000	2752	948	1344	400	1910	C
	CR155-2	30	162,4	U4	DN300	1768	2200	433	2000	1000	2752	948	1344	500	2310	C
	CR155-3-2	37	197,6	U4	DN300	1915	2000	433	2000	2400	2752	948	1344	500	2700	C
	CR155-3	45	237,6	U4	DN300	2010	2200	433	2000	2000	2752	948	1344	500	2927	C
4	CR155-1-1	11	83,1	U4	DN300	1515	1500	433	2650	1000	2752	948	1344	400	2295	C
	CR155-1	15	109,9	U4	DN300	1515	1500	433	2650	1000	2752	948	1344	400	2404	C
	CR155-2-2	22	159,1	U4	DN300	1707	2200	433	2650	1000	2752	948	1344	500	2616	C
	CR155-2	30	216,1	U4	DN300	1768	2200	433	2650	1200	2752	948	1344	400	3115	C
	CR155-3-2	37	263,1	U4	DN300	1915	2000	433	2650	2400	2752	948	1344	400	3513	C
	CR155-3	45	315,1	U4	DN300	2010	2000	433	2650	2400	2752	948	1344	500	3885	C
5	CR155-1-1	11	103,6	U4	DN350	1515	1700	433	3302	1000	2812	948	1344	400	2891	C
	CR155-1	15	137	U4	DN350	1515	1500	433	3302	1000	2812	948	1344	400	2937	C
	CR155-2-2	22	198,6	U4	DN350	1707	2200	433	3302	1200	2812	948	1344	400	3220	C
	CR155-2	30	269,6	U4	DN350	1768	2000	433	3302	1600	2812	948	1344	400	3825	C
	CR155-3-2	37	328,9	U4	DN350	1915	2000	433	3302	3000	2812	948	1344	400	4345	C
	CR155-3	45	392,9	U4	DN350	2010	2000	433	3302	3600	2812	948	1344	500	4965	C
6	CR155-1-1	11	123,9	U4	DN400	1515	1500	433	3955	1000	2872	948	1344	400	3384	C
	CR155-1	15	163,9	U4	DN400	1515	2000	433	3955	1200	2872	948	1344	400	3525	C
	CR155-2-2	22	238,1	U4	DN400	1707	2000	433	3955	2400	2872	948	1344	400	3795	C
	CR155-2	30	323,4	U4	DN400	1768	2000	433	3955	3000	2872	948	1344	400	4851	C
	CR155-3-2	37	394,4	U4	DN400	1915	2000	433	3955	3000	2872	948	1344	400	5095	C
	CR155-3	45	470,4	U4	DN400	2010	2000	433	3955	3600	2872	948	1344	500	5800	C

Напряжение электропитания U4: 3 x 380-415 В ±10 %, PE, 50 Гц.

Исполнение A: установка повышения давления Hydro MPC со шкафом управления, смонтированным на одной раме-основании с насосами.

Исполнение C: установка повышения давления Hydro MPC со шкафом управления, смонтированным на полу.

Исполнение D: установка повышения давления Hydro MPC со шкафом управления, смонтированным на отдельной раме-основании.

Технические данные установок, не указанных в данном каталоге, предоставляются по запросу.

## Hydro MPC-S с насосами CR 155

Кол-во насосов	Тип насоса	Мощность P2 [кВт]	Номинальный ток [А]	Код напряжения сети	Подключение	A [мм]	A1 [мм]	A2 [мм]	B [мм]	B1 [мм]	C [мм]	C1 [мм]	C2 [мм]	C3 [мм]	Масса [кг]	Исполнение
3	CR155-1-1	11	61	U4	DN300	1515	1460	433	2000	790	2752	948	1344	210	1648	D
	CR155-1	15	80,8	U4	DN300	1515	1460	433	2000	790	2752	948	1344	210	1713	D
	CR155-2-2	22	118,6	U4	DN300	1707	1460	433	2000	1030	2752	948	1344	210	1836	D
	CR155-2	30	160,6	U4	DN300	1768	2000	433	2000	1000	2752	948	1344	400	2227	C
	CR155-3-2	37	196,7	U4	DN300	1915	2000	433	2000	1200	2752	948	1344	400	2341	C
	CR155-3	45	232,7	U4	DN300	2010	2000	433	2000	1200	2752	948	1344	400	2575	C
4	CR155-1-1	11	81,4	U4	DN300	1515	1460	433	2650	790	2752	948	1344	210	2264	D
	CR155-1	15	107,8	U4	DN300	1515	1460	433	2650	1030	2752	948	1344	210	2314	D
	CR155-2-2	22	158,2	U4	DN300	1707	1700	433	2650	1000	2752	948	1344	300	2514	C
	CR155-2	30	214,1	U4	DN300	1768	2000	433	2650	1200	2752	948	1344	400	3084	C
	CR155-3-2	37	262,4	U4	DN300	1915	2000	433	2650	1600	2752	948	1344	400	3166	C
	CR155-3	45	310,4	U4	DN300	2010	2000	433	2650	1600	2752	948	1344	400	3493	C
5	CR155-1-1	11	101,7	U4	DN350	1515	1460	433	3302	830	2812	948	1344	300	2813	D
	CR155-1	15	134,6	U4	DN350	1515	1460	433	3302	1030	2812	948	1344	300	2917	D
	CR155-2-2	22	197,7	U4	DN350	1707	2000	433	3302	1600	2812	948	1344	400	3098	C
	CR155-2	30	267,7	U4	DN350	1768	2000	433	3302	1600	2812	948	1344	400	3779	C
	CR155-3-2	37	327,9	U4	DN350	1915	2000	433	3302	1600	2812	948	1344	400	3978	C
	CR155-3	45	387,9	U4	DN350	2010	2000	433	3302	1600	2812	948	1344	400	4399	C
6	CR155-1-1	11	121,9	U4	DN400	1515	1460	433	3955	1030	2872	948	1344	300	3389	D
	CR155-1	15	161,5	U4	DN400	1515	2000	433	3955	1000	2872	948	1344	400	3436	C
	CR155-2-2	22	237,4	U4	DN400	1707	2000	433	3955	1600	2872	948	1344	400	3695	C
	CR155-2	30	321,2	U4	DN400	1768	2000	433	3955	1600	2872	948	1344	400	4454	C
	CR155-3-2	37	393,4	U4	DN400	1915	2000	433	3955	2400	2872	948	1344	400	4721	C
	CR155-3	45	465,4	U4	DN400	2010	2000	433	3955	2400	2872	948	1344	400	5237	C

Напряжение электропитания U4: 3 x 380-415 В ±10 %, PE, 50 Гц.

Исполнение А: установка повышения давления Hydro MPC со шкафом управления, смонтированным на одной раме-основании с насосами.

Исполнение С: установка повышения давления Hydro MPC со шкафом управления, смонтированным на полу.

Исполнение D: установка повышения давления Hydro MPC со шкафом управления, смонтированным на отдельной раме-основании.

Технические данные установок, не указанных в данном каталоге, предоставляются по запросу.

## 11. Дополнительное оборудование

Все необходимое дополнительное оборудование следует указывать при заказе установки повышения давления Hydro MPC, так как это оборудование должно быть установлено на заводе перед отправкой установки.

### Мембранный бак



TM02 9027 1904

Рис. 71 Мембранные баки

Как правило, в системах водоснабжения требуется монтаж мембранного бака на стороне нагнетания установки повышения давления.

Мембранные баки объемом до 33 литров присоединяются к коллектору со стороны нагнетания установки повышения давления.

Описание	Макс. давление в системе, бар	Объем, л	Соединение
Мембранный бак и установка повышения давления Hydro MPC для PN 16	16	8	G 3/4
		12	G 3/4
		24	G 3/4

**Примечание:** в стандартной комплектации установки Hydro MPC комплектуются мембранным баком объемом 24 л.

### Защита от «сухого» хода



Рис. 72 Защита от «сухого» хода

Установка повышения давления должна быть защищена от «сухого» хода. Для этого могут быть использованы как датчики и реле давления, так и датчики и реле уровня, в случае если забор воды идёт из бака или скважины.

**Примечание:** в стандартной комплектации установки Hydro MPC комплектуются защитой от «сухого» хода в виде датчика давления, смонтированного на всасывающем коллекторе.

### Резервный датчик давления



Рис. 73 Резервный датчик давления

Для повышения надёжности может быть установлен резервный датчик давления в качестве поддержки к основному датчику.

**Примечание:** используется резервный датчик того же типа, что и главный датчик.

Описание	Диапазон, бар
Резервный датчик давления <sup>1)</sup>	0-10
	0-16

<sup>1)</sup> Резервный датчик, как правило, подключается к аналоговому входу AI3 блока CU 352. Если этот вход используется для другой функции, например, для задания «внешнего установленного значения», тогда резервный датчик следует подключать к аналоговому входу AI2. Если этот вход также занят, число аналоговых входов может быть увеличено установкой модуля ввода-вывода IO 351B. См. стр. 108.

### Ремонтный выключатель

Данная опция обеспечивает возможность отключить отдельный насос установки, например, для обслуживания. Выключатель монтируется на насос.

### Свободные места

Возможность изготовления установки с некоторым количеством свободных мест под дальнейший монтаж насосов. Данная опция доступна для установок от 3-х до 6-ти насосов.

### Максимальное рабочее давление

Для работы в системах с максимальным рабочим давлением отличным от стандартного PN16, возможно изготовление установок, используя компоненты рассчитанные на работу требуемых условиях при PN 10, 25, 40.

## Низкий требуемый кавитационный запас

Для избежания кавитации, при плохих условиях всасывания, и обеспечения стабильной работы возможно изготовить установку повышения давления на базе насосов исполнения с низким требуемым кавитационным запасом. Данное исполнение насосов обладает специальной конструкцией всасывающего патрубка, который снижает требования по кавитационному запасу на входе в насос, предотвращает эрозию и разрушение оборудования.

## Электродвигатель меньшей мощности

Данная опция подходит для работы в системах, где рабочая точка постоянна, а расход значительно ниже обеспечиваемой стандартной установкой подачи.

## Частота вращения 50 Гц

Установка повышения давления на базе насосов в частотой вращения 50 Гц.

## Специальное исполнение органов управления

Исполнения шкафа управления Control MX отличное от стандартного. См. подробнее далее в разделе «Опции шкафа управления Control MPC».

## Дежурный насос

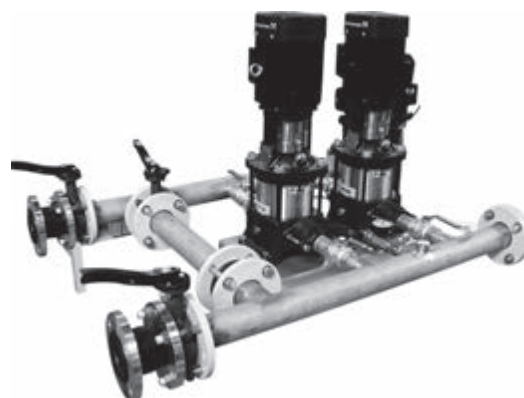


Рис. 74 Дежурный насос

Когда расход системы настолько мал, что останавливаются основные насосы, в работу вступает дежурный насос. Дежурный насос, как правило, используется в установках повышения давления мощностью от 5,5 кВт. Дежурные насосы предлагаются в вариантах управления Hydro MPC-E и -F.

TM06 7521 3616

## Байпасное соединение



TM04 4126 0809

Рис. 75 Установки повышения давления с байпасным соединением

Байпасное соединение представляет собой ответвление трубопровода, состоящее из коллектора, двух запорных клапанов и обратного клапана. Байпасное соединение позволяет провести поток воды в обход насосов от всасывающего к напорному коллектору.

## Угловой коллектор



Рис. 76 Угловой коллектор

Для уменьшения габаритов, доступно исполнение насосной установки с угловым напорным коллектором.

## Установка без всасывающего коллектора

В случае, если стандартный всасывающий коллектор не подходит для конкретного применения или места монтажа, доступно исполнение без всасывающего коллектора.

## Обратный клапан на всасывающей стороне

Стандартно обратные клапаны устанавливаются на напорной стороне насосов установки повышения давления.

В системах, где имеется высота всасывания, рекомендуется устанавливать обратные клапана на стороне всасывания насосов для предотвращения «сухого» хода.

## Обратный клапан из нержавеющей стали

В стандартной комплектации установки повышения давления Hydro MPC оснащаются обратными клапанами из полиоксиметилена (ПОМ).

Обратные клапаны из нержавеющей стали предлагаются для работы с перекачиваемой жидкостью с содержанием абразивных частиц.

Обратные клапаны из нержавеющей стали позволяют перекачивать жидкость с более высокой максимальной температурой.

**Примечание:** рекомендуется заказывать по одному клапану на каждый насос.

## Опции шкафа управления Control MPC

### Реле работы в аварийном режиме

Реле работы в аварийном режиме обеспечивает работу в аварийном режиме, если в блоке CU 352 возникает неисправность.

**Примечание:** защита электродвигателя и защита от «сухого» хода во время работы в аварийном режиме не активированы.

**Примечание:** одно реле на один насос.

Описание	Место монтажа
Насосы CRE	
Насосы CR с внешним преобразователем частоты	Внутри шкафа управления
Насосы CR без преобразователя частоты	

### Главный выключатель с блокировкой

Крышка шкафа управления не откроется, пока выключатель не окажется в положении «Выключено».

### Главный выключатель с отключением нейтрали

Главный выключатель с отключением нейтрали используется только в соединении с однофазными электродвигателями. Данная опция должна выбираться в соответствии с нормативами, действующими на месте монтажа.

**Примечание:** стандартный главный выключатель не отключает нейтраль.

### Световой индикатор работы установки



TM04 4112 0709

Рис. 77 Световой индикатор работы установки

Световой индикатор на дверце шкафа управления включен, когда установка в работе.

### Световой индикатор работы насоса



TM04 4112 0709

Рис. 78 Световой индикатор работы установки

Световой индикатор работы на дверце шкафа управления горит, когда соответствующий насос находится в работе.

**Примечание:** один индикатор на один насос.

### Световой индикатор неисправности установки



TM04 3254 3908

Рис. 79 Световой индикатор неисправности установки

Световой индикатор неисправности на дверце шкафа управления загорается при возникновении сбоя в работе установки.

**Примечание:** отключение фазы не приводит к индикации неисправности.

### Световой индикатор неисправности насоса



TM04 3254 3908

Рис. 80 Световой индикатор неисправности насоса

Световой индикатор неисправности на дверце шкафа управления загорается при возникновении сбоя в работе соответствующего насоса.

**Примечание:** один индикатор на один насос.

### Подсветка шкафа управления и розетка

Подсветка внутри шкафа загорается при открытии дверцы шкафа управления.

Подсветка шкафа управления соответствует стандарту EN 60529/10.91(ГОСТ 14254).

**Примечание:** подсветка шкафа управления и розетка должны подключаться к отдельному источнику питания.

### Модуль дополнительных входов-выходов IO 351B



GrA0815

Рис. 81 Модуль дополнительных входов-выходов IO 351B

Данная опция предлагает устанавливаемый на заводе непрограммируемый интерфейс IO 351B, который обеспечивает ввод-вывод через девять дополнительных цифровых входов, семь дополнительных цифровых выходов, два аналоговых входа и три выхода.

**Примечание:** стандартный блок CU 352 поддерживает установку двух интерфейсных модулей IO 351B.

## Резервный аккумулятор



TMM02 7159 2703

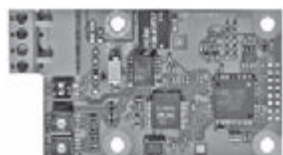
Рис. 82 Резервный аккумулятор

Аккумулятор подключен к CU 352 как резервный источник питания на случай перебоев электропитания от сети. Аккумулятор находится в шкафу управления.

## Ethernet

Подключение Ethernet обеспечивает доступ к настройке и контролю Hydro MPC с удаленного ПК. Порт Ethernet, расположенный на нижней части шкафа управления, обеспечивает легкое подключение.

## Модули передачи данных CIM



GrA6121

Рис. 83 Модуль передачи данных Grundfos CIM

Модули передачи данных CIM обеспечивают передачу эксплуатационных данных, таких как измеренные показатели и установленные значения, между установкой Hydro MPC и системой управления зданием.

**Примечание:** модули CIM должны устанавливаться только уполномоченным персоналом.

Модули CIM позволяют передавать такие данные, как:

- режим работы,
- установленное значение,
- режим управления,
- аварийные сигналы и предупреждения,
- потребление мощности/электроэнергии.

Перечень модулей CIM:

Модуль	Тип протокола Fieldbus
CIM 050	GENIbus
CIM 110	LonWorks
CIM 150	PROFIBUS DP
CIM 200	Modbus RTU
CIM 260	Сотовые сети 3G/4G
CIM 270	Grundfos iSOLUTIONS Cloud/GRM
CIM 300	BACnet MS/TP
CIM 500	Modbus TCP, PROFINET IO, BACnet IP, Ethernet, Grundfos iSOLUTIONS Cloud

## Защита от переходного напряжения

Защита от переходного напряжения – это защита установки повышения давления от изменений напряжения при переходных процессах.

Описание	Диапазон
Защита от переходного напряжения	3 x 400 В, N, PE, 50 Гц 3 x 400 В, PE, 50 Гц

## Молниезащита

На установку повышения давления может устанавливаться защита от ударов молнии.

Молниезащита соответствует стандарту МЭК 61024-1:1992-10, класс В и С.

**Примечание:** заказчик должен обеспечить дополнительное заземление на месте установки.

Описание	Диапазон
Молниезащита	3 x 400 В, N, PE, 50 Гц 3 x 400 В, PE, 50 Гц

## Контроль неисправности фаз

Установку повышения давления необходимо защитить от неполадок в питающей сети.

**Примечание:** для внешнего контроля имеется реле с нулевым потенциалом.

## Проблесковый маячок

Проблесковый маячок, внешний или на шкафу управления, горит в случае аварии в системе.

**Примечание:** неисправность фаз не вызывает аварийный сигнал.

## Беспотенциальные контакты

Беспотенциальные контакты в шкафу управления для индикации работы насосов установки или индикации аварийного сигнала.

## Звуковая сигнализация

Звуковая сигнализация срабатывает в случае аварии в системе.

## Вольтметр

Вольтметр показывает сетевое напряжение между фазами электросети, а также между нейтралью N и фазами электросети.

**Примечание:** один вольтметр на один насос.

## Амперметр

Амперметр показывает ток одной фазы на насос.

**Примечание:** один амперметр на один насос.

## 12. Принадлежности

### Мембранный бак



Рис. 84 Мембранные баки

Мембранный гидробак должен монтироваться на стороне нагнетания установки повышения давления.

**Примечание:** мембранные баки – это отдельные баки без клапанов, фитинговых соединений и труб.

**Примечание:** в стандартной комплектации установки Hydro MPC комплектуются гидробаком объемом 24 л.

TM02 9097 1904

### Защита от «сухого» хода



Рис. 85 Защита от «сухого» хода

Установка повышения давления должна быть защищена от «сухого» хода. Для этого могут быть использованы как датчики и реле давления, так и датчики и реле уровня, в случае если забор воды идёт из бака или скважины.

**Примечание:** в стандартной комплектации установки Hydro MPC комплектуются защитой от «сухого» хода в виде датчика давления, смонтированного на всасывающем коллекторе.

### Приёмный клапан



Рис. 86 Приёмные клапаны

Приёмные клапаны, как правило, используются в установках повышения давления малой мощности с необходимостью подъёма жидкости, например, если установка Hydro MPC получает воду из буферной ёмкости, расположенной ниже установки по геодезической высоте.

Приёмные клапаны обеспечивают наиболее оптимальные условия всасывания.

TM04 4128 0809

### Регулируемые виброгасящие опоры



Рис. 87 Регулируемые виброгасящие опоры

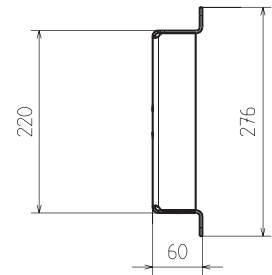
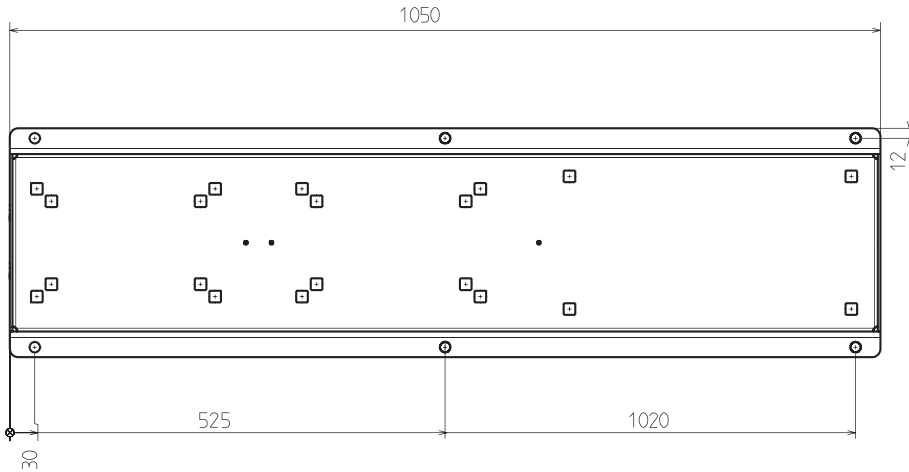
Виброгасящие опоры снижают вибрации, переходящие от установки к полу, позволяя настраивать положение установки по высоте в пределах  $\pm 20$  мм.

TM04 3245 3908

## 13. Другие установки повышения давления

Установка повышения давления	Характеристики и особенности												
Hydro Multi-E	<table border="1"> <tr> <td data-bbox="719 275 922 297">Максимальный напор</td> <td data-bbox="946 275 1023 297">до 140 м</td> </tr> <tr> <td data-bbox="719 297 922 320">Максимальная подача</td> <td data-bbox="946 297 1050 320">до 280 м³/ч</td> </tr> <tr> <td data-bbox="719 320 922 365">Максимальное рабочее давление</td> <td data-bbox="946 320 1034 342">10/16 бар</td> </tr> <tr> <td data-bbox="719 365 922 387">Количество насосов</td> <td data-bbox="946 365 1023 387">от 2 до 4</td> </tr> <tr> <td data-bbox="719 387 922 409">Типы насосов</td> <td data-bbox="946 387 1038 409">CRE, CME</td> </tr> <tr> <td data-bbox="719 499 871 544">Особенности и преимущества</td> <td data-bbox="946 432 1439 638"> <ul style="list-style-type: none"> <li>• Предназначено специально для подачи воды в здания.</li> <li>• Частотно-регулируемые электродвигатели класса энергоэффективности IE5.</li> <li>• Подстройка под потребление.</li> <li>• Простота монтажа и ввода в эксплуатацию.</li> <li>• Малая установочная площадь.</li> <li>• Управление и контроль через Grundfos GO Remote.</li> </ul> </td> </tr> </table>	Максимальный напор	до 140 м	Максимальная подача	до 280 м³/ч	Максимальное рабочее давление	10/16 бар	Количество насосов	от 2 до 4	Типы насосов	CRE, CME	Особенности и преимущества	<ul style="list-style-type: none"> <li>• Предназначено специально для подачи воды в здания.</li> <li>• Частотно-регулируемые электродвигатели класса энергоэффективности IE5.</li> <li>• Подстройка под потребление.</li> <li>• Простота монтажа и ввода в эксплуатацию.</li> <li>• Малая установочная площадь.</li> <li>• Управление и контроль через Grundfos GO Remote.</li> </ul>
Максимальный напор	до 140 м												
Максимальная подача	до 280 м³/ч												
Максимальное рабочее давление	10/16 бар												
Количество насосов	от 2 до 4												
Типы насосов	CRE, CME												
Особенности и преимущества	<ul style="list-style-type: none"> <li>• Предназначено специально для подачи воды в здания.</li> <li>• Частотно-регулируемые электродвигатели класса энергоэффективности IE5.</li> <li>• Подстройка под потребление.</li> <li>• Простота монтажа и ввода в эксплуатацию.</li> <li>• Малая установочная площадь.</li> <li>• Управление и контроль через Grundfos GO Remote.</li> </ul>												
Hydro Multi-S	<table border="1"> <tr> <td data-bbox="719 645 922 667">Максимальный напор</td> <td data-bbox="946 645 1007 667">до 105</td> </tr> <tr> <td data-bbox="719 667 922 689">Максимальная подача</td> <td data-bbox="946 667 1038 689">до 70 м³/ч</td> </tr> <tr> <td data-bbox="719 689 922 734">Максимальное рабочее давление</td> <td data-bbox="946 689 1034 712">10/16 бар</td> </tr> <tr> <td data-bbox="719 734 922 757">Количество насосов</td> <td data-bbox="946 734 1007 757">2 или 3</td> </tr> <tr> <td data-bbox="719 757 922 779">Типы насосов</td> <td data-bbox="946 757 1007 779">CR, CM</td> </tr> <tr> <td data-bbox="719 891 871 936">Особенности и преимущества</td> <td data-bbox="946 846 1439 985"> <ul style="list-style-type: none"> <li>• Предназначено специально для подачи воды в здания.</li> <li>• Подстройка под потребление.</li> <li>• Простота монтажа и ввода в эксплуатацию.</li> <li>• Малая установочная площадь.</li> </ul> </td> </tr> </table>	Максимальный напор	до 105	Максимальная подача	до 70 м³/ч	Максимальное рабочее давление	10/16 бар	Количество насосов	2 или 3	Типы насосов	CR, CM	Особенности и преимущества	<ul style="list-style-type: none"> <li>• Предназначено специально для подачи воды в здания.</li> <li>• Подстройка под потребление.</li> <li>• Простота монтажа и ввода в эксплуатацию.</li> <li>• Малая установочная площадь.</li> </ul>
Максимальный напор	до 105												
Максимальная подача	до 70 м³/ч												
Максимальное рабочее давление	10/16 бар												
Количество насосов	2 или 3												
Типы насосов	CR, CM												
Особенности и преимущества	<ul style="list-style-type: none"> <li>• Предназначено специально для подачи воды в здания.</li> <li>• Подстройка под потребление.</li> <li>• Простота монтажа и ввода в эксплуатацию.</li> <li>• Малая установочная площадь.</li> </ul>												
Hydro Solo-E	<table border="1"> <tr> <td data-bbox="719 1025 922 1048">Максимальный напор</td> <td data-bbox="946 1025 991 1048">149 м</td> </tr> <tr> <td data-bbox="719 1048 922 1070">Максимальная подача</td> <td data-bbox="946 1048 1023 1070">100 м³/ч</td> </tr> <tr> <td data-bbox="719 1070 922 1115">Максимальное рабочее давление</td> <td data-bbox="946 1070 1034 1093">10/16 бар</td> </tr> <tr> <td data-bbox="719 1115 922 1137">Количество насосов</td> <td data-bbox="946 1115 959 1137">1</td> </tr> <tr> <td data-bbox="719 1137 922 1160">Типы насосов</td> <td data-bbox="946 1137 991 1160">CRE</td> </tr> <tr> <td data-bbox="719 1249 871 1294">Особенности и преимущества</td> <td data-bbox="946 1182 1439 1359"> <ul style="list-style-type: none"> <li>• Предназначено специально для подачи воды в здания.</li> <li>• Частотно-регулируемые электродвигатели класса энергоэффективности IE5.</li> <li>• Подстройка под потребление.</li> <li>• Простота монтажа и ввода в эксплуатацию.</li> <li>• Управление и контроль через Grundfos GO Remote.</li> </ul> </td> </tr> </table>	Максимальный напор	149 м	Максимальная подача	100 м³/ч	Максимальное рабочее давление	10/16 бар	Количество насосов	1	Типы насосов	CRE	Особенности и преимущества	<ul style="list-style-type: none"> <li>• Предназначено специально для подачи воды в здания.</li> <li>• Частотно-регулируемые электродвигатели класса энергоэффективности IE5.</li> <li>• Подстройка под потребление.</li> <li>• Простота монтажа и ввода в эксплуатацию.</li> <li>• Управление и контроль через Grundfos GO Remote.</li> </ul>
Максимальный напор	149 м												
Максимальная подача	100 м³/ч												
Максимальное рабочее давление	10/16 бар												
Количество насосов	1												
Типы насосов	CRE												
Особенности и преимущества	<ul style="list-style-type: none"> <li>• Предназначено специально для подачи воды в здания.</li> <li>• Частотно-регулируемые электродвигатели класса энергоэффективности IE5.</li> <li>• Подстройка под потребление.</li> <li>• Простота монтажа и ввода в эксплуатацию.</li> <li>• Управление и контроль через Grundfos GO Remote.</li> </ul>												

## 14. Габаритные размеры рам-оснований



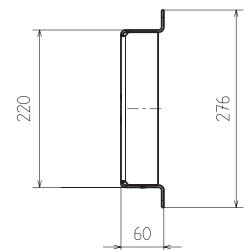
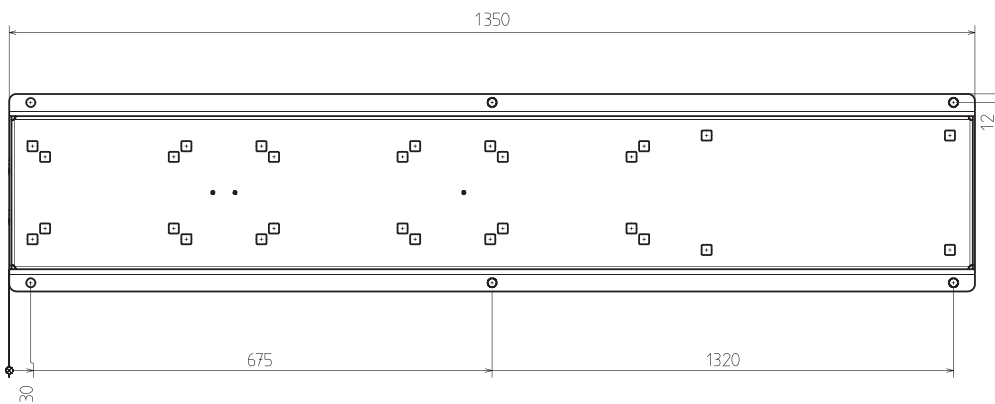
Данная рама-основание используется в следующих установках:

Hydro MPC-S 2 CR3-5
Hydro MPC-S 2 CR3-7
Hydro MPC-S 2 CR3-10
Hydro MPC-S 2 CR3-15
Hydro MPC-S 2 CR3-19
Hydro MPC-S 2 CR5-4
Hydro MPC-S 2 CR5-5
Hydro MPC-S 2 CR5-8
Hydro MPC-S 2 CR5-10
Hydro MPC-S 2 CR5-16
Hydro MPC-S 2 CR10-3

Hydro MPC-S 2 CR10-4
Hydro MPC-S 2 CR10-6
Hydro MPC-S 2 CR10-9
Hydro MPC-S 2 CR10-12
Hydro MPC-S 2 CR15-2
Hydro MPC-S 2 CR15-3
Hydro MPC-S 2 CR15-5
Hydro MPC-S 2 CR20-2
Hydro MPC-S 2 CR20-3
Hydro MPC-E 2 CRE3-2
Hydro MPC-E 2 CRE3-4

Hydro MPC-E 2 CRE3-5
Hydro MPC-E 2 CRE3-8
Hydro MPC-E 2 CRE3-11
Hydro MPC-E 2 CRE5-2
Hydro MPC-E 2 CRE5-4
Hydro MPC-E 2 CRE5-5
Hydro MPC-E 2 CRE5-9
Hydro MPC-E 2 CRE10-1
Hydro MPC-E 2 CRE10-2
Hydro MPC-E 2 CRE10-3
Hydro MPC-E 2 CRE15-1

Hydro MPC-E 2 CRE20-1
Hydro MPC-E 2 CRE5-12
Hydro MPC-E 2 CRE10-5
Hydro MPC-E 2 CRE10-6
Hydro MPC-E 2 CRE10-9
Hydro MPC-E 2 CRE15-2
Hydro MPC-E 2 CRE15-3
Hydro MPC-E 2 CRE15-4
Hydro MPC-E 2 CRE20-2
Hydro MPC-E 2 CRE20-3



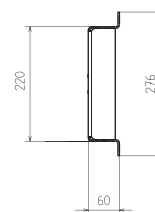
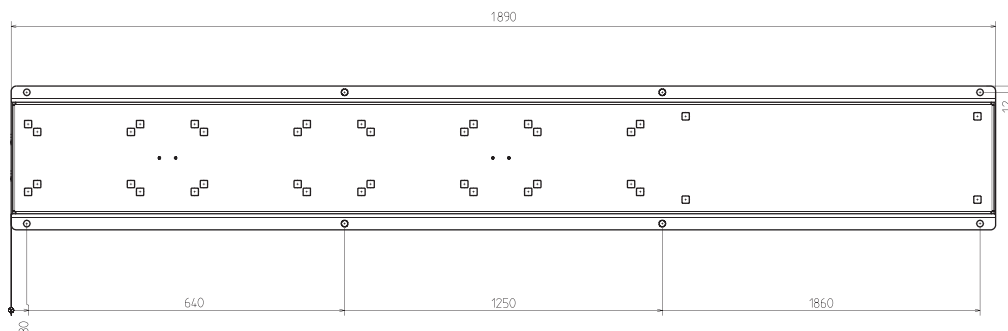
Данная рама-основание используется в следующих установках:

Hydro MPC-S 3 CR3-5
Hydro MPC-S 3 CR3-7
Hydro MPC-S 3 CR3-10
Hydro MPC-S 3 CR3-15
Hydro MPC-S 3 CR3-19
Hydro MPC-S 3 CR5-4
Hydro MPC-S 3 CR5-5
Hydro MPC-S 3 CR5-8
Hydro MPC-S 3 CR5-10
Hydro MPC-S 3 CR5-16

Hydro MPC-S 3 CR10-3
Hydro MPC-S 3 CR10-4
Hydro MPC-S 3 CR10-6
Hydro MPC-S 3 CR15-2
Hydro MPC-S 3 CR20-2
Hydro MPC-E 3 CRE3-2
Hydro MPC-E 3 CRE3-4
Hydro MPC-E 3 CRE3-5
Hydro MPC-E 3 CRE3-8
Hydro MPC-E 3 CRE3-11

Hydro MPC-E 3 CRE5-2
Hydro MPC-E 3 CRE5-4
Hydro MPC-E 3 CRE5-5
Hydro MPC-E 3 CRE5-9
Hydro MPC-E 3 CRE10-1
Hydro MPC-E 3 CRE10-2
Hydro MPC-E 3 CRE10-3
Hydro MPC-E 3 CRE10-3
Hydro MPC-E 3 CRE15-1
Hydro MPC-E 3 CRE20-1
Hydro MPC-E 3 CRE5-12

Hydro MPC-E 3 CRE10-5
Hydro MPC-E 3 CRE10-6
Hydro MPC-E 3 CRE10-9
Hydro MPC-E 3 CRE15-2
Hydro MPC-E 3 CRE15-3
Hydro MPC-E 3 CRE15-4
Hydro MPC-E 3 CRE20-2
Hydro MPC-E 3 CRE20-3



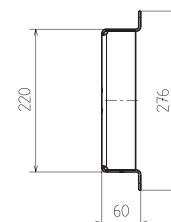
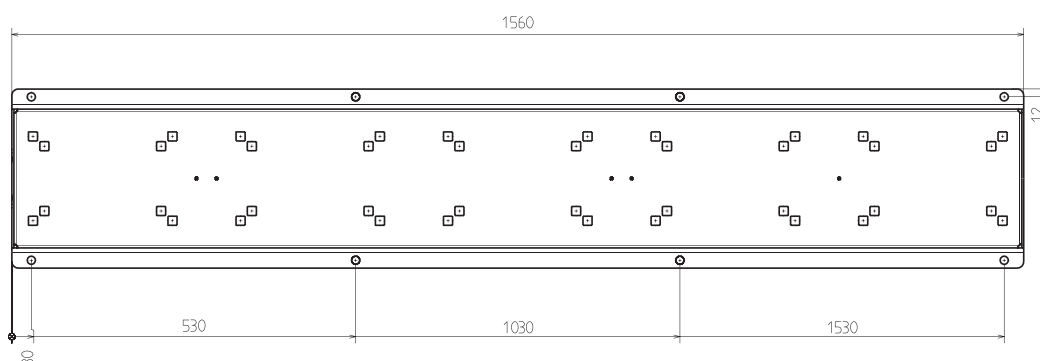
Данная рама-основание используется в следующих установках:

Hydro MPC-S 4 CR3-5
Hydro MPC-S 4 CR3-7
Hydro MPC-S 4 CR3-10
Hydro MPC-S 4 CR3-15
Hydro MPC-S 4 CR3-19

Hydro MPC-S 4 CR5-4
Hydro MPC-S 4 CR5-5
Hydro MPC-S 4 CR5-8
Hydro MPC-S 4 CR5-10
Hydro MPC-S 4 CR5-16

Hydro MPC-S 4 CR10-3
Hydro MPC-S 4 CR10-4
Hydro MPC-S 4 CR10-6
Hydro MPC-S 4 CR10-9
Hydro MPC-S 4 CR10-12

Hydro MPC-S 4 CR15-2
Hydro MPC-S 4 CR15-3
Hydro MPC-S 4 CR15-5
Hydro MPC-S 4 CR20-2
Hydro MPC-S 4 CR20-3



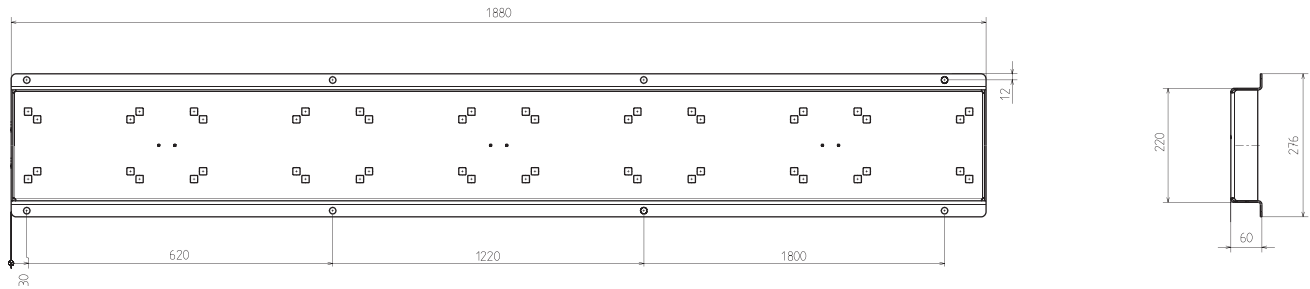
Данная рама-основание используется в следующих установках:

Hydro MPC-S 5 CR3-5
Hydro MPC-S 5 CR3-7
Hydro MPC-S 5 CR3-10
Hydro MPC-S 5 CR3-15
Hydro MPC-S 5 CR3-19
Hydro MPC-S 5 CR5-4
Hydro MPC-S 5 CR5-5
Hydro MPC-S 5 CR5-8
Hydro MPC-S 5 CR5-10
Hydro MPC-S 5 CR5-16
Hydro MPC-S 5 CR10-3
Hydro MPC-S 5 CR10-4
Hydro MPC-S 5 CR10-6
Hydro MPC-S 5 CR10-9
Hydro MPC-S 5 CR10-12

Hydro MPC-S 5 CR15-2
Hydro MPC-S 5 CR15-3
Hydro MPC-S 5 CR15-5
Hydro MPC-S 5 CR15-7
Hydro MPC-S 5 CR15-9
Hydro MPC-S 5 CR20-2
Hydro MPC-S 5 CR20-3
Hydro MPC-S 5 CR20-5
Hydro MPC-S 5 CR20-7
Hydro MPC-F 5 CR3-7
Hydro MPC-F 5 CR3-10
Hydro MPC-F 5 CR3-15
Hydro MPC-F 5 CR3-19
Hydro MPC-F 5 CR5-4
Hydro MPC-F 5 CR5-5

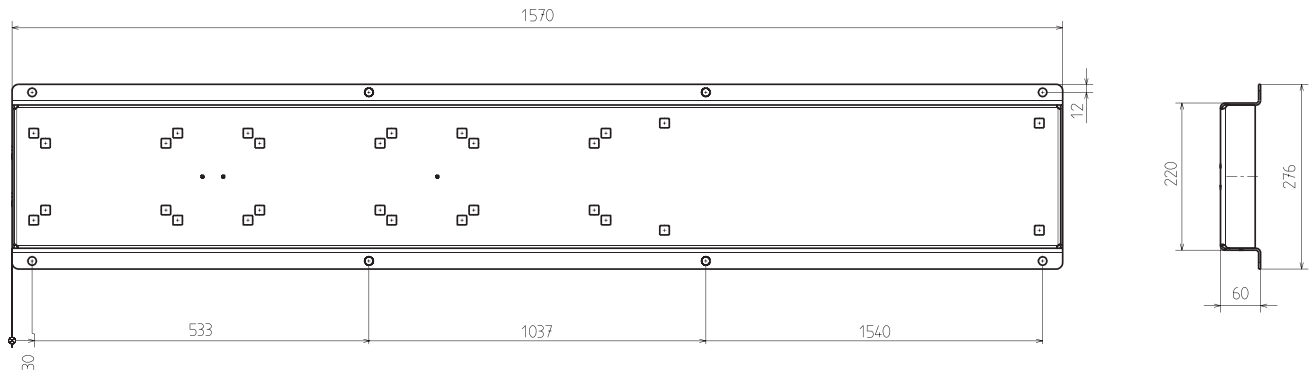
Hydro MPC-F 5 CR5-8
Hydro MPC-F 5 CR5-10
Hydro MPC-F 5 CR5-16
Hydro MPC-F 5 CR10-3
Hydro MPC-F 5 CR10-4
Hydro MPC-F 5 CR10-6
Hydro MPC-F 5 CR10-9
Hydro MPC-F 5 CR10-12
Hydro MPC-F 5 CR15-2
Hydro MPC-F 5 CR15-3
Hydro MPC-F 5 CR15-5
Hydro MPC-F 5 CR15-7
Hydro MPC-F 5 CR15-9
Hydro MPC-F 5 CR20-2
Hydro MPC-F 5 CR20-3

Hydro MPC-F 5 CR20-5
Hydro MPC-F 5 CR20-7
Hydro MPC-E 5 CRE10-1
Hydro MPC-E 5 CRE10-2
Hydro MPC-E 5 CRE10-3
Hydro MPC-E 5 CRE15-1
Hydro MPC-E 5 CRE20-1
Hydro MPC-E 5 CRE10-5
Hydro MPC-E 5 CRE10-6
Hydro MPC-E 5 CRE10-9
Hydro MPC-E 5 CRE15-2
Hydro MPC-E 5 CRE15-3
Hydro MPC-E 5 CRE15-4
Hydro MPC-E 5 CRE20-2
Hydro MPC-E 5 CRE20-3



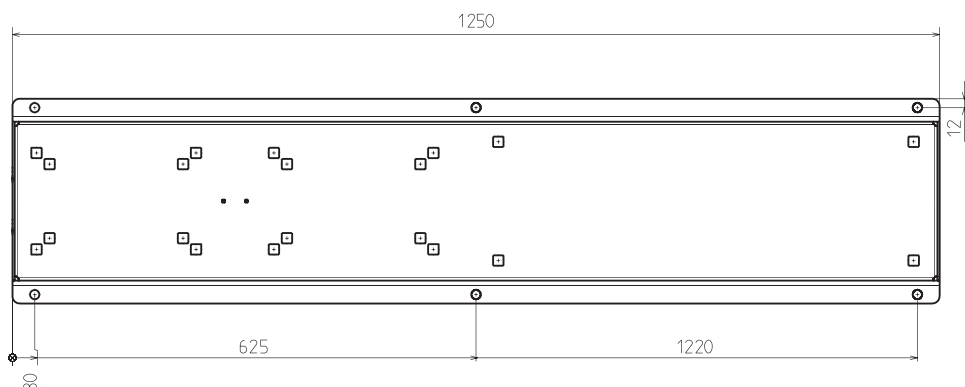
Данная рама-основание используется в следующих установках:

Hydro MPC-S 6 CR3-5	Hydro MPC-S 6 CR15-2	Hydro MPC-F 6 CR5-8	Hydro MPC-F 6 CR20-5
Hydro MPC-S 6 CR3-7	Hydro MPC-S 6 CR15-3	Hydro MPC-F 6 CR5-10	Hydro MPC-F 6 CR20-7
Hydro MPC-S 6 CR3-10	Hydro MPC-S 6 CR15-5	Hydro MPC-F 6 CR5-16	Hydro MPC-E 6 CRE10-1
Hydro MPC-S 6 CR3-15	Hydro MPC-S 6 CR15-7	Hydro MPC-F 6 CR10-3	Hydro MPC-E 6 CRE10-2
Hydro MPC-S 6 CR3-19	Hydro MPC-S 6 CR15-9	Hydro MPC-F 6 CR10-4	Hydro MPC-E 6 CRE10-3
Hydro MPC-S 6 CR5-4	Hydro MPC-S 6 CR20-2	Hydro MPC-F 6 CR10-6	Hydro MPC-E 6 CRE15-1
Hydro MPC-S 6 CR5-5	Hydro MPC-S 6 CR20-3	Hydro MPC-F 6 CR10-9	Hydro MPC-E 6 CRE20-1
Hydro MPC-S 6 CR5-8	Hydro MPC-S 6 CR20-5	Hydro MPC-F 6 CR10-12	Hydro MPC-E 6 CRE10-5
Hydro MPC-S 6 CR5-10	Hydro MPC-S 6 CR20-7	Hydro MPC-F 6 CR15-2	Hydro MPC-E 6 CRE10-6
Hydro MPC-S 6 CR5-16	Hydro MPC-S 6 CR3-7	Hydro MPC-F 6 CR15-3	Hydro MPC-E 6 CRE10-9
Hydro MPC-S 6 CR10-3	Hydro MPC-F 6 CR3-10	Hydro MPC-F 6 CR15-5	Hydro MPC-E 6 CRE15-2
Hydro MPC-S 6 CR10-4	Hydro MPC-F 6 CR3-15	Hydro MPC-F 6 CR15-7	Hydro MPC-E 6 CRE15-3
Hydro MPC-S 6 CR10-6	Hydro MPC-F 6 CR3-19	Hydro MPC-F 6 CR15-9	Hydro MPC-E 6 CRE15-4
Hydro MPC-S 6 CR10-9	Hydro MPC-F 6 CR5-4	Hydro MPC-F 6 CR20-2	Hydro MPC-E 6 CRE20-2
Hydro MPC-S 6 CR10-12	Hydro MPC-F 6 CR5-5	Hydro MPC-F 6 CR20-3	Hydro MPC-E 6 CRE20-3



Данная рама-основание используется в следующих установках:

Hydro MPC-S 3 CR10-9	Hydro MPC-S 3 CR20-5	Hydro MPC-F 3 CR5-5	Hydro MPC-F 3 CR10-9
Hydro MPC-S 3 CR10-12	Hydro MPC-S 3 CR20-7	Hydro MPC-F 3 CR5-8	Hydro MPC-F 3 CR10-12
Hydro MPC-S 3 CR15-3	Hydro MPC-F 3 CR3-7	Hydro MPC-F 3 CR5-10	Hydro MPC-F 3 CR15-2
Hydro MPC-S 3 CR15-5	Hydro MPC-F 3 CR3-10	Hydro MPC-F 3 CR5-16	Hydro MPC-F 3 CR15-3
Hydro MPC-S 3 CR15-7	Hydro MPC-F 3 CR3-15	Hydro MPC-F 3 CR10-3	Hydro MPC-F 3 CR15-5
Hydro MPC-S 3 CR15-9	Hydro MPC-F 3 CR3-19	Hydro MPC-F 3 CR10-4	Hydro MPC-F 3 CR20-2
Hydro MPC-S 3 CR20-3	Hydro MPC-F 3 CR5-4	Hydro MPC-F 3 CR10-6	Hydro MPC-F 3 CR20-3

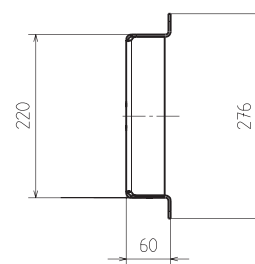


Данная рама-основание используется в следующих установках:

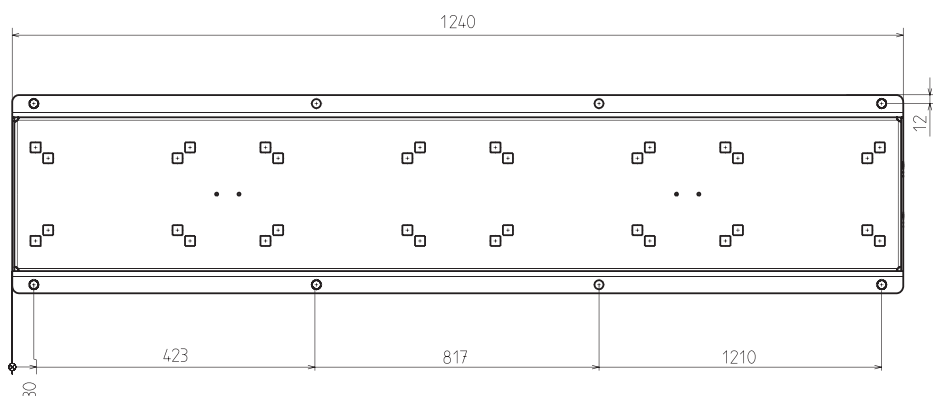
Hydro MPC-S 2 CR15-7
Hydro MPC-S 2 CR15-9
Hydro MPC-S 2 CR20-5
Hydro MPC-S 2 CR20-7
Hydro MPC-F 2 CR3-7
Hydro MPC-F 2 CR3-10
Hydro MPC-F 2 CR3-15

Hydro MPC-F 2 CR3-19
Hydro MPC-F 2 CR5-4
Hydro MPC-F 2 CR5-5
Hydro MPC-F 2 CR5-8
Hydro MPC-F 2 CR5-10
Hydro MPC-F 2 CR5-16
Hydro MPC-F 2 CR10-3

Hydro MPC-F 2 CR10-4
Hydro MPC-F 2 CR10-6
Hydro MPC-F 2 CR10-9
Hydro MPC-F 2 CR10-12
Hydro MPC-F 2 CR15-2
Hydro MPC-F 2 CR15-3
Hydro MPC-F 2 CR15-5



Hydro MPC-F 2 CR15-7
Hydro MPC-F 2 CR15-9
Hydro MPC-F 2 CR20-2
Hydro MPC-F 2 CR20-3
Hydro MPC-F 2 CR20-5
Hydro MPC-F 2 CR20-7

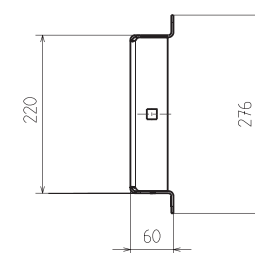


Данная рама-основание используется в следующих установках:

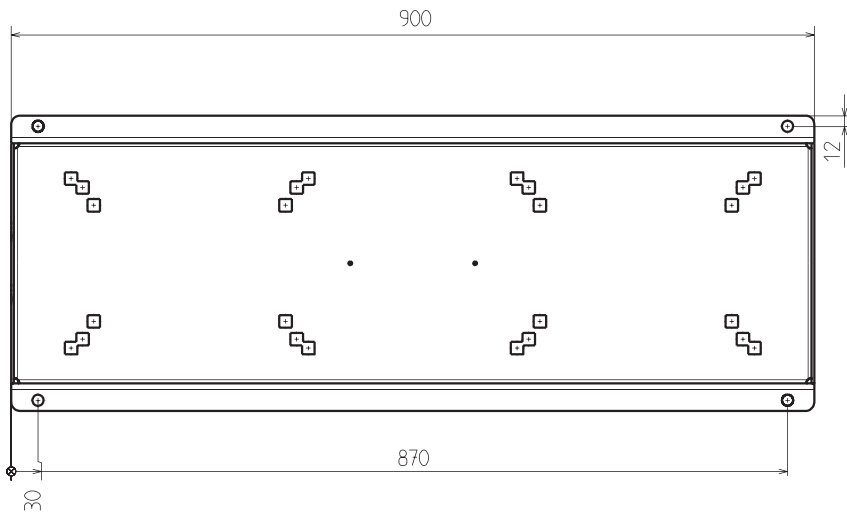
Hydro MPC-S 4 CR15-7
Hydro MPC-S 4 CR15-9
Hydro MPC-S 4 CR20-5
Hydro MPC-S 4 CR20-7
Hydro MPC-F 4 CR3-7
Hydro MPC-F 4 CR3-10
Hydro MPC-F 4 CR3-15

Hydro MPC-F 4 CR3-19
Hydro MPC-F 4 CR5-4
Hydro MPC-F 4 CR5-5
Hydro MPC-F 4 CR5-8
Hydro MPC-F 4 CR5-10
Hydro MPC-F 4 CR5-16
Hydro MPC-F 4 CR10-3

Hydro MPC-F 4 CR10-4
Hydro MPC-F 4 CR10-6
Hydro MPC-F 4 CR10-9
Hydro MPC-F 4 CR10-12
Hydro MPC-F 4 CR15-2
Hydro MPC-F 4 CR15-3
Hydro MPC-F 4 CR15-5



Hydro MPC-F 4 CR15-7
Hydro MPC-F 4 CR15-9
Hydro MPC-F 4 CR20-2
Hydro MPC-F 4 CR20-3
Hydro MPC-F 4 CR20-5
Hydro MPC-F 4 CR20-7

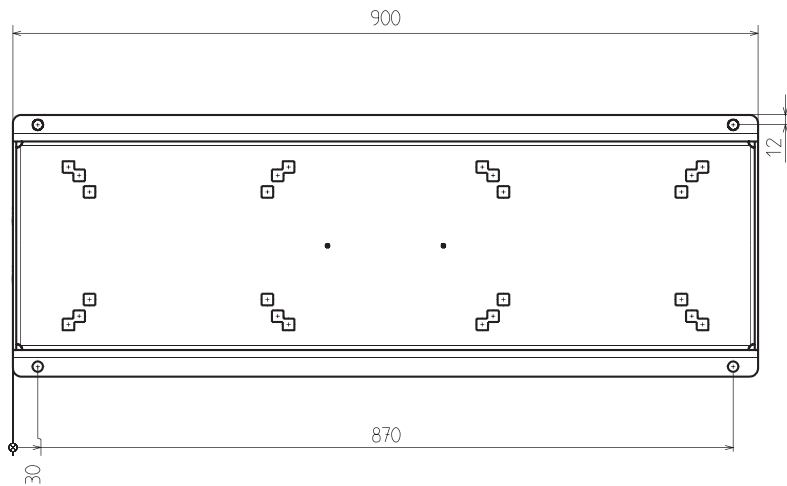
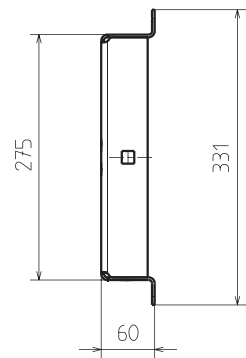


Данная рама-основание используется в следующих установках:

Hydro MPC-S 2 CR32-2-2  
Hydro MPC-S 2 CR32-2  
Hydro MPC-S 2 CR32-3  
Hydro MPC-S 2 CR32-4  
Hydro MPC-S 5 CR32-2-2  
Hydro MPC-S 5 CR32-2  
Hydro MPC-S 5 CR32-3  
Hydro MPC-S 5 CR32-4  
Hydro MPC-S 2 CR45-1  
Hydro MPC-S 2 CR45-2-2  
Hydro MPC-S 2 CR45-2  
Hydro MPC-S 5 CR45-1  
Hydro MPC-S 5 CR45-2-2

Hydro MPC-S 5 CR45-2  
Hydro MPC-S 2 CR64-1  
Hydro MPC-S 2 CR64-2-2  
Hydro MPC-S 5 CR64-1  
Hydro MPC-S 5 CR64-2-2  
Hydro MPC-F 2 CR32-2-2  
Hydro MPC-F 2 CR32-2  
Hydro MPC-F 2 CR32-3  
Hydro MPC-F 2 CR32-4  
Hydro MPC-F 2 CR45-1  
Hydro MPC-F 2 CR45-2-2  
Hydro MPC-F 2 CR45-2  
Hydro MPC-F 2 CR64-1

Hydro MPC-F 2 CR64-2-2  
Hydro MPC-F 5 CR32-2-2  
Hydro MPC-F 5 CR32-2  
Hydro MPC-F 5 CR32-3  
Hydro MPC-F 5 CR32-4  
Hydro MPC-F 5 CR45-1  
Hydro MPC-F 5 CR45-2-2  
Hydro MPC-F 5 CR45-2  
Hydro MPC-F 5 CR64-1  
Hydro MPC-F 2 CR45-1  
Hydro MPC-F 2 CR45-2-2  
Hydro MPC-E 2 CRE32-1-1  
Hydro MPC-E 5 CRE32-1-1  
Hydro MPC-E 2 CRE32-1

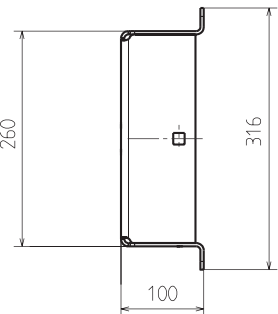


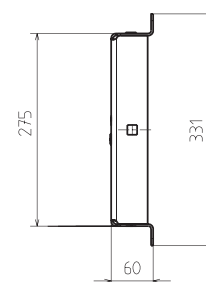
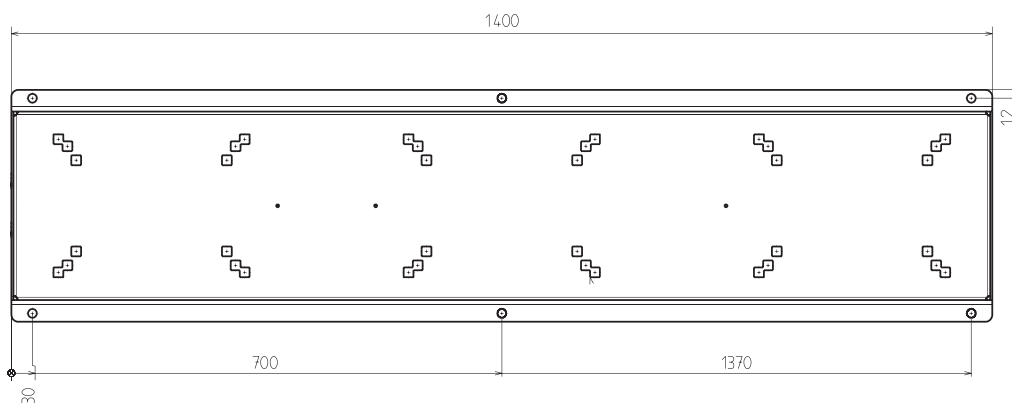
Данная рама-основание используется в следующих установках:

Hydro MPC-S 2 CR32-5  
Hydro MPC-S 2 CR32-6  
Hydro MPC-S 2 CR32-7  
Hydro MPC-S 5 CR32-5  
Hydro MPC-S 5 CR32-6  
Hydro MPC-S 5 CR32-7  
Hydro MPC-S 2 CR45-3  
Hydro MPC-S 2 CR45-4  
Hydro MPC-S 2 CR45-5  
Hydro MPC-S 5 CR45-3  
Hydro MPC-S 5 CR45-4  
Hydro MPC-S 5 CR45-5  
Hydro MPC-S 2 CR64-2  
Hydro MPC-S 2 CR64-3-1  
Hydro MPC-S 2 CR64-4-2

Hydro MPC-S 2 CR64-4  
Hydro MPC-S 5 CR64-2  
Hydro MPC-S 5 CR64-3-1  
Hydro MPC-S 5 CR64-4-2  
Hydro MPC-S 5 CR64-4  
Hydro MPC-F 2 CR32-5  
Hydro MPC-F 2 CR32-6  
Hydro MPC-F 2 CR32-7  
Hydro MPC-F 2 CR45-3  
Hydro MPC-F 2 CR45-4  
Hydro MPC-F 2 CR45-5  
Hydro MPC-F 2 CR64-2  
Hydro MPC-F 2 CR64-3-1  
Hydro MPC-F 2 CR64-4-2  
Hydro MPC-F 2 CR64-4

Hydro MPC-F 5 CR32-5  
Hydro MPC-F 5 CR32-6  
Hydro MPC-F 5 CR32-7  
Hydro MPC-F 5 CR45-3  
Hydro MPC-F 5 CR45-4  
Hydro MPC-F 5 CR45-5  
Hydro MPC-F 5 CR64-2  
Hydro MPC-F 5 CR64-3-1  
Hydro MPC-F 5 CR64-4-2  
Hydro MPC-F 5 CR64-4  
Hydro MPC-E 2 CRE32-5-2  
Hydro MPC-E 5 CRE32-5-2  
Hydro MPC-E 5 CRE45-2  
Hydro MPC-E 5 CRE45-3  
Hydro MPC-E 5 CRE45-4-2





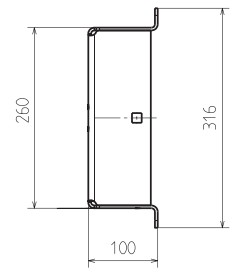
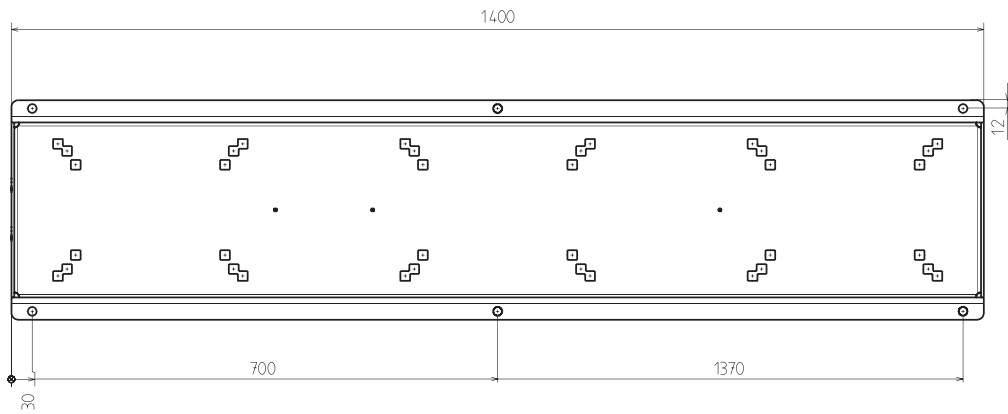
Данная рама-основание используется в следующих установках:

- Hydro MPC-S 3 CR32-2-2
- Hydro MPC-S 3 CR32-2
- Hydro MPC-S 3 CR32-3
- Hydro MPC-S 3 CR32-4
- Hydro MPC-S 5 CR32-2-2
- Hydro MPC-S 5 CR32-2
- Hydro MPC-S 5 CR32-3
- Hydro MPC-S 5 CR32-4
- Hydro MPC-S 6 CR32-2-2
- Hydro MPC-S 6 CR32-2
- Hydro MPC-S 6 CR32-3
- Hydro MPC-S 6 CR32-4
- Hydro MPC-S 3 CR45-1
- Hydro MPC-S 3 CR45-2-2
- Hydro MPC-S 3 CR45-2
- Hydro MPC-S 5 CR45-1
- Hydro MPC-S 5 CR45-2-2
- Hydro MPC-S 5 CR45-2
- Hydro MPC-S 6 CR45-1
- Hydro MPC-S 6 CR45-2-2

- Hydro MPC-S 6 CR45-2
- Hydro MPC-S 3 CR64-1
- Hydro MPC-S 3 CR64-2-2
- Hydro MPC-S 5 CR64-1
- Hydro MPC-S 5 CR64-2-2
- Hydro MPC-S 6 CR64-1
- Hydro MPC-S 6 CR64-2-2
- Hydro MPC-F 3 CR32-2-2
- Hydro MPC-F 3 CR32-2
- Hydro MPC-F 3 CR32-3
- Hydro MPC-F 3 CR32-4
- Hydro MPC-F 3 CR45-1
- Hydro MPC-F 3 CR45-2-2
- Hydro MPC-F 3 CR45-2
- Hydro MPC-F 3 CR64-1
- Hydro MPC-F 3 CR64-2-2
- Hydro MPC-F 5 CR32-2-2
- Hydro MPC-F 5 CR32-2
- Hydro MPC-F 5 CR32-3
- Hydro MPC-F 5 CR32-4

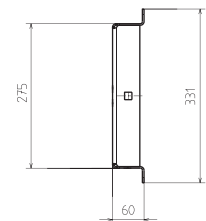
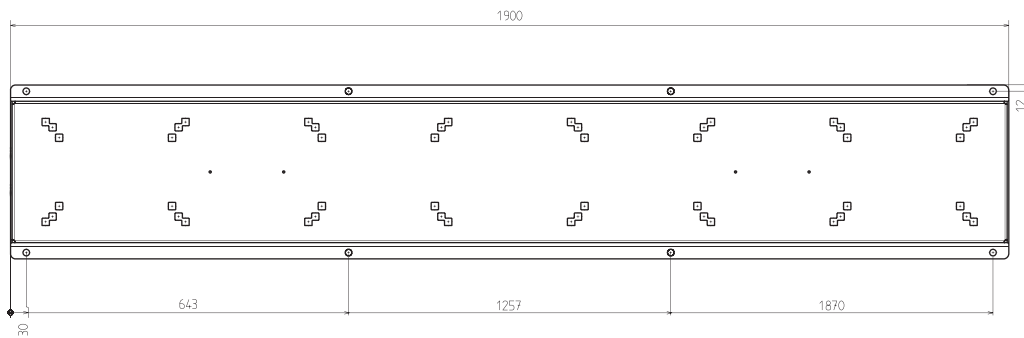
- Hydro MPC-F 5 CR45-1
- Hydro MPC-F 5 CR45-2-2
- Hydro MPC-F 5 CR45-2
- Hydro MPC-F 5 CR64-1
- Hydro MPC-F 5 CR64-2-2
- Hydro MPC-F 6 CR32-2-2
- Hydro MPC-F 6 CR32-2
- Hydro MPC-F 6 CR32-3
- Hydro MPC-F 6 CR32-4
- Hydro MPC-F 6 CR45-1
- Hydro MPC-F 6 CR45-2-2
- Hydro MPC-F 6 CR45-2
- Hydro MPC-F 6 CR64-1
- Hydro MPC-F 6 CR64-2-2
- Hydro MPC-E 3 CRE32-1-1
- Hydro MPC-E 5 CRE32-1-1
- Hydro MPC-E 6 CRE32-1-1
- Hydro MPC-E 3 CRE32-1
- Hydro MPC-E 5 CRE32-1
- Hydro MPC-E 6 CRE32-1

- Hydro MPC-E 3 CRE32-2
- Hydro MPC-E 5 CRE32-2
- Hydro MPC-E 6 CRE32-2
- Hydro MPC-E 3 CRE45-1-1
- Hydro MPC-E 5 CRE45-1-1
- Hydro MPC-E 6 CRE45-1-1
- Hydro MPC-E 3 CRE45-1
- Hydro MPC-E 5 CRE45-1
- Hydro MPC-E 6 CRE45-1
- Hydro MPC-E 3 CRE64-1-1
- Hydro MPC-E 5 CRE64-1-1
- Hydro MPC-E 6 CRE64-1-1
- Hydro MPC-E 3 CRE15-5
- Hydro MPC-E 5 CRE15-5
- Hydro MPC-E 6 CRE15-5
- Hydro MPC-E 3 CRE20-4
- Hydro MPC-E 5 CRE20-4
- Hydro MPC-E 6 CRE20-4



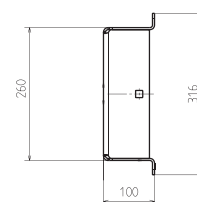
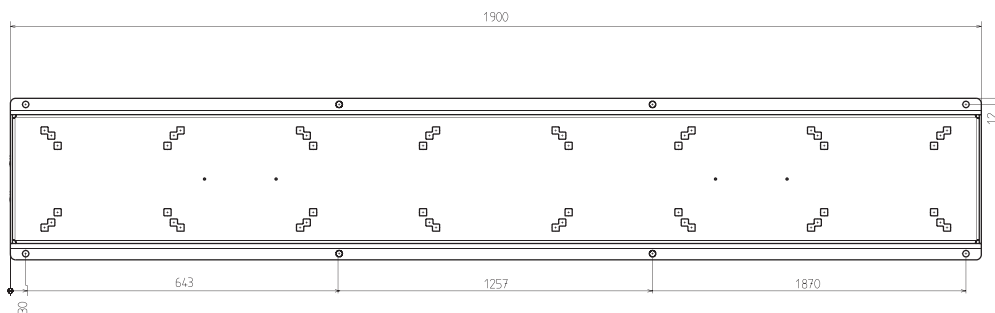
Данная рама-основание используется в следующих установках:

Hydro MPC-S 3 CR32-5	Hydro MPC-S 5 CR64-4	Hydro MPC-F 6 CR32-5	Hydro MPC-E 3 CRE64-2-1
Hydro MPC-S 3 CR32-6	Hydro MPC-S 6 CR64-2	Hydro MPC-F 6 CR32-6	Hydro MPC-E 5 CRE64-2-1
Hydro MPC-S 3 CR32-7	Hydro MPC-S 6 CR64-3-1	Hydro MPC-F 6 CR32-7	Hydro MPC-E 6 CRE64-2-1
Hydro MPC-S 5 CR32-5	Hydro MPC-S 6 CR64-4-2	Hydro MPC-F 6 CR45-3	Hydro MPC-E 3 CRE64-3-2
Hydro MPC-S 5 CR32-6	Hydro MPC-S 6 CR64-4	Hydro MPC-F 6 CR45-4	Hydro MPC-E 5 CRE64-3-2
Hydro MPC-S 5 CR32-7	Hydro MPC-F 3 CR32-5	Hydro MPC-F 6 CR45-5	Hydro MPC-E 6 CRE64-3-2
Hydro MPC-S 6 CR32-5	Hydro MPC-F 3 CR32-6	Hydro MPC-F 6 CR64-2	Hydro MPC-E 3 CR64-3-1
Hydro MPC-S 6 CR32-6	Hydro MPC-F 3 CR32-7	Hydro MPC-F 6 CR64-3-1	Hydro MPC-E 5 CR64-3-1
Hydro MPC-S 6 CR32-7	Hydro MPC-F 3 CR45-3	Hydro MPC-F 6 CR64-4-2	Hydro MPC-E 6 CR64-3-1
Hydro MPC-S 3 CR45-3	Hydro MPC-F 3 CR45-4	Hydro MPC-F 6 CR64-4	Hydro MPC-E 3 CR64-3
Hydro MPC-S 3 CR45-4	Hydro MPC-F 3 CR45-5	Hydro MPC-E 3 CRE32-5-2	Hydro MPC-E 5 CR64-3
Hydro MPC-S 3 CR45-5	Hydro MPC-F 3 CR64-2	Hydro MPC-E 5 CRE32-5-2	Hydro MPC-E 6 CR64-3
Hydro MPC-S 5 CR45-3	Hydro MPC-F 3 CR64-3-1	Hydro MPC-E 6 CRE32-5-2	Hydro MPC-E 3 CRE32-4-2
Hydro MPC-S 5 CR45-4	Hydro MPC-F 3 CR64-4-2	Hydro MPC-E 3 CRE45-2	Hydro MPC-E 5 CRE32-4-2
Hydro MPC-S 5 CR45-5	Hydro MPC-F 3 CR64-4	Hydro MPC-E 5 CRE45-2	Hydro MPC-E 6 CRE32-4-2
Hydro MPC-S 6 CR45-3	Hydro MPC-F 5 CR32-5	Hydro MPC-E 6 CRE45-2	Hydro MPC-E 3 CRE45-2-2
Hydro MPC-S 6 CR45-4	Hydro MPC-F 5 CR32-6	Hydro MPC-E 3 CRE45-3	Hydro MPC-E 5 CRE45-2-2
Hydro MPC-S 6 CR45-5	Hydro MPC-F 5 CR32-7	Hydro MPC-E 5 CRE45-3	Hydro MPC-E 6 CRE45-2-2
Hydro MPC-S 3 CR64-2	Hydro MPC-F 5 CR45-3	Hydro MPC-E 6 CRE45-3	Hydro MPC-E 3 CRE64-1
Hydro MPC-S 3 CR64-3-1	Hydro MPC-F 5 CR45-4	Hydro MPC-E 3 CRE45-4-2	Hydro MPC-E 5 CRE64-1
Hydro MPC-S 3 CR64-4-2	Hydro MPC-F 5 CR45-5	Hydro MPC-E 5 CRE45-4-2	Hydro MPC-E 6 CRE64-1
Hydro MPC-S 3 CR64-4	Hydro MPC-F 5 CR64-2	Hydro MPC-E 6 CRE45-4-2	Hydro MPC-E 3 CRE20-6
Hydro MPC-S 5 CR64-2	Hydro MPC-F 5 CR64-3-1	Hydro MPC-E 3 CRE64-2-2	Hydro MPC-E 5 CRE20-6
Hydro MPC-S 5 CR64-3-1	Hydro MPC-F 5 CR64-4-2	Hydro MPC-E 5 CRE64-2-2	Hydro MPC-E 6 CRE20-6
Hydro MPC-S 5 CR64-4-2	Hydro MPC-F 5 CR64-4	Hydro MPC-E 6 CRE64-2-2	



Данная рама-основание используется в следующих установках:

Hydro MPC-S 4 CR32-2-2	Hydro MPC-S 4 CR64-1	Hydro MPC-F 4 CR45-2-2	Hydro MPC-E 4 CRE45-1-1
Hydro MPC-S 4 CR32-2	Hydro MPC-S 4 CR64-2-2	Hydro MPC-F 4 CR45-2	Hydro MPC-E 4 CRE45-1
Hydro MPC-S 4 CR32-3	Hydro MPC-F 4 CR32-2-2	Hydro MPC-F 4 CR64-1	Hydro MPC-E 4 CRE64-1-1
Hydro MPC-S 4 CR32-4	Hydro MPC-F 4 CR32-2	Hydro MPC-F 4 CR64-2-2	Hydro MPC-E 4 CRE15-5
Hydro MPC-S 4 CR45-1	Hydro MPC-F 4 CR32-3	Hydro MPC-E 4 CRE32-1-1	Hydro MPC-E 4 CRE20-4
Hydro MPC-S 4 CR45-2-2	Hydro MPC-F 4 CR32-4	Hydro MPC-E 4 CRE32-1	
Hydro MPC-S 4 CR45-2	Hydro MPC-F 4 CR45-1	Hydro MPC-E 4 CRE32-2	



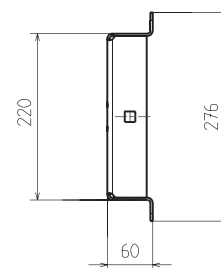
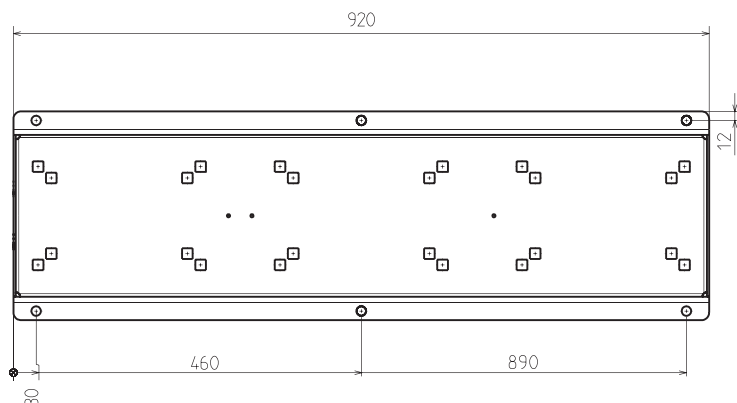
Данная рама-основание используется в следующих установках:

- Hydro MPC-S 4 CR32-5
- Hydro MPC-S 4 CR32-6
- Hydro MPC-S 4 CR32-7
- Hydro MPC-S 4 CR45-3
- Hydro MPC-S 4 CR45-4
- Hydro MPC-S 4 CR45-5
- Hydro MPC-S 4 CR64-2
- Hydro MPC-S 4 CR64-3-1
- Hydro MPC-S 4 CR64-4-2

- Hydro MPC-S 4 CR64-4
- Hydro MPC-F 4 CR32-5
- Hydro MPC-F 4 CR32-6
- Hydro MPC-F 4 CR32-7
- Hydro MPC-F 4 CR45-3
- Hydro MPC-F 4 CR45-4
- Hydro MPC-F 4 CR45-5
- Hydro MPC-F 4 CR64-2
- Hydro MPC-F 4 CR64-3-1

- Hydro MPC-F 4 CR64-4-2
- Hydro MPC-F 4 CR64-4
- Hydro MPC-E 4 CRE32-5-2
- Hydro MPC-E 4 CRE45-2
- Hydro MPC-E 4 CRE45-3
- Hydro MPC-E 4 CRE45-4-2
- Hydro MPC-E 4 CRE64-2-2
- Hydro MPC-E 4 CRE64-2-1
- Hydro MPC-E 4 CRE64-3-2

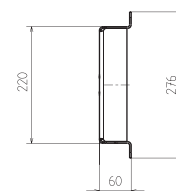
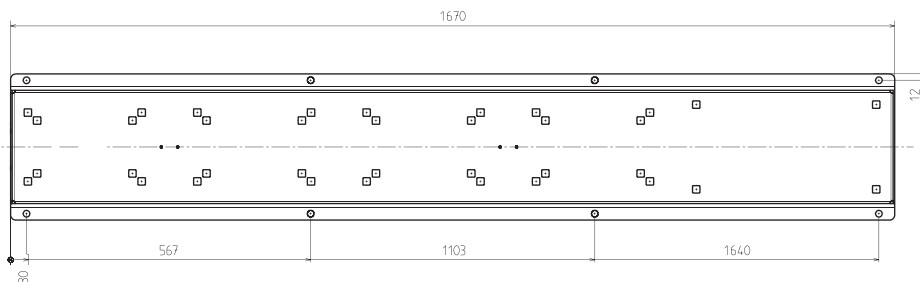
- Hydro MPC-E 4 CR64-3-1
- Hydro MPC-E 4 CR64-3
- Hydro MPC-E 4 CRE32-4-2
- Hydro MPC-E 4 CRE45-2-2
- Hydro MPC-E 4 CRE64-1
- Hydro MPC-E 4 CRE20-6



Данная рама-основание используется в следующих установках:

- Hydro MPC-F 3 CR15-7
- Hydro MPC-F 3 CR15-9

- Hydro MPC-F 3 CR20-5
- Hydro MPC-F 3 CR20-7



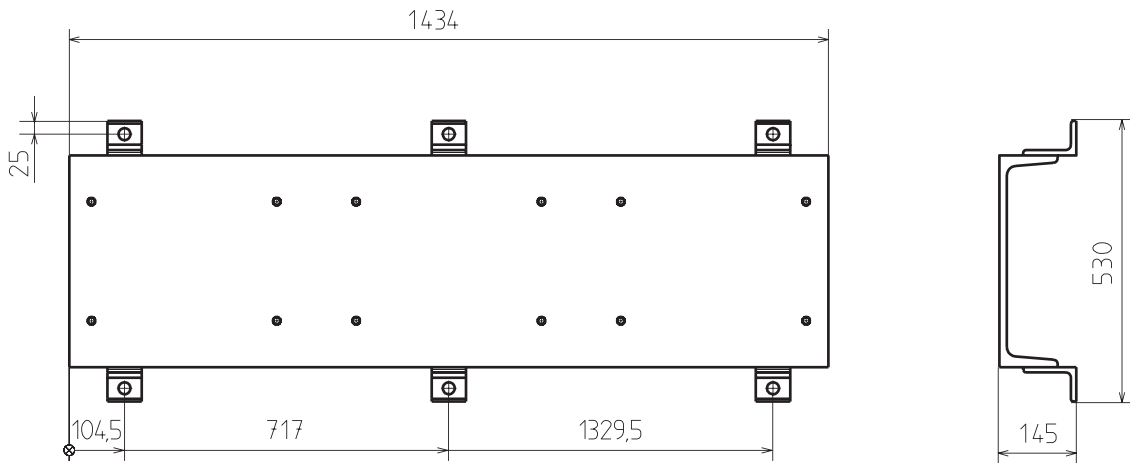
Данная рама-основание используется в следующих установках:

- Hydro MPC-E 4 CRE3-2
- Hydro MPC-E 4 CRE3-4
- Hydro MPC-E 4 CRE3-5
- Hydro MPC-E 4 CRE3-8
- Hydro MPC-E 4 CRE3-11
- Hydro MPC-E 4 CRE5-2

- Hydro MPC-E 4 CRE5-4
- Hydro MPC-E 4 CRE5-5
- Hydro MPC-E 4 CRE5-9
- Hydro MPC-E 4 CRE10-1
- Hydro MPC-E 4 CRE10-2
- Hydro MPC-E 4 CRE10-3

- Hydro MPC-E 4 CRE15-1
- Hydro MPC-E 4 CRE20-1
- Hydro MPC-E 4 CRE5-12
- Hydro MPC-E 4 CRE10-5
- Hydro MPC-E 4 CRE10-6
- Hydro MPC-E 4 CRE10-9

- Hydro MPC-E 4 CRE15-2
- Hydro MPC-E 4 CRE15-3
- Hydro MPC-E 4 CRE15-4
- Hydro MPC-E 4 CRE20-2
- Hydro MPC-E 4 CRE20-3



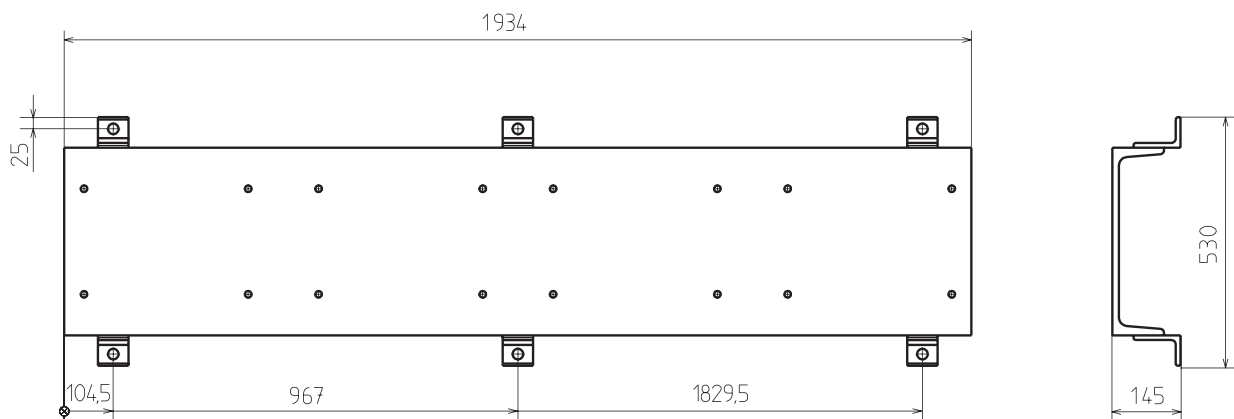
Данная рама-основание используется в следующих установках:

Hydro MPC-E 3 CRE95-1-1
Hydro MPC-E 3 CRE95-1
Hydro MPC-E 3 CRE95-2-2
Hydro MPC-E 3 CRE95-2-1
Hydro MPC-E 3 CR95-3-2
Hydro MPC-E 3 CR95-3-1
Hydro MPC-E 5 CRE95-1-1
Hydro MPC-E 5 CRE95-1
Hydro MPC-E 5 CRE95-2-2
Hydro MPC-E 5 CRE95-2-1
Hydro MPC-E 5 CR95-3-2
Hydro MPC-E 5 CR95-3-1
Hydro MPC-E 6 CRE95-1-1
Hydro MPC-E 6 CRE95-1

Hydro MPC-E 6 CRE95-2-2
Hydro MPC-E 6 CRE95-2-1
Hydro MPC-E 6 CR95-3-2
Hydro MPC-E 6 CR95-3-1
Hydro MPC-S 3 CR95-1
Hydro MPC-S 3 CR95-2-2
Hydro MPC-S 3 CR95-2
Hydro MPC-S 3 CR95-3-2
Hydro MPC-S 3 CR95-3
Hydro MPC-S 3 CR95-4
Hydro MPC-S 5 CR95-1
Hydro MPC-S 5 CR95-2-2
Hydro MPC-S 5 CR95-2
Hydro MPC-S 5 CR95-3-2

Hydro MPC-S 5 CR95-3
Hydro MPC-S 5 CR95-4
Hydro MPC-S 6 CR95-1
Hydro MPC-S 6 CR95-2-2
Hydro MPC-S 6 CR95-2
Hydro MPC-S 6 CR95-3-2
Hydro MPC-S 6 CR95-3
Hydro MPC-S 6 CR95-4
Hydro MPC-F 3 CR95-1
Hydro MPC-F 3 CR95-2-2
Hydro MPC-F 3 CR95-2
Hydro MPC-F 3 CR95-3-2
Hydro MPC-F 3 CR95-3
Hydro MPC-F 3 CR95-4

Hydro MPC-F 5 CR95-1
Hydro MPC-F 5 CR95-2-2
Hydro MPC-F 5 CR95-2
Hydro MPC-F 5 CR95-3-2
Hydro MPC-F 5 CR95-3
Hydro MPC-F 5 CR95-4
Hydro MPC-F 6 CR95-1
Hydro MPC-F 6 CR95-2-2
Hydro MPC-F 6 CR95-2
Hydro MPC-F 6 CR95-3-2
Hydro MPC-F 6 CR95-3
Hydro MPC-F 6 CR95-4



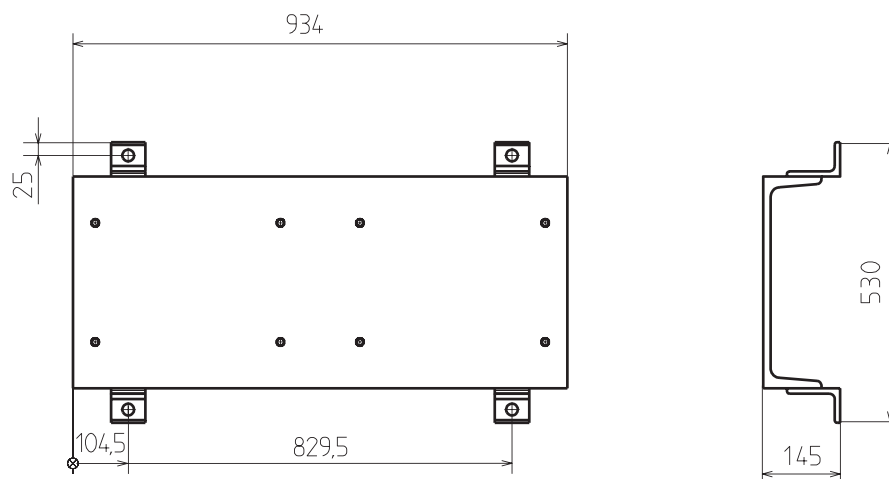
Данная рама-основание используется в следующих установках:

Hydro MPC-E 4 CRE95-1-1
Hydro MPC-E 4 CRE95-1
Hydro MPC-E 4 CRE95-2-2
Hydro MPC-E 4 CRE95-2-1
Hydro MPC-E 4 CR95-3-2

Hydro MPC-E 4 CR95-3-1
Hydro MPC-S 4 CR95-1
Hydro MPC-S 4 CR95-2-2
Hydro MPC-S 4 CR95-2
Hydro MPC-S 4 CR95-3-2

Hydro MPC-S 4 CR95-3
Hydro MPC-S 4 CR95-4
Hydro MPC-F 4 CR95-1
Hydro MPC-F 4 CR95-2-2
Hydro MPC-F 4 CR95-2

Hydro MPC-F 4 CR95-3-2
Hydro MPC-F 4 CR95-3
Hydro MPC-F 4 CR95-4



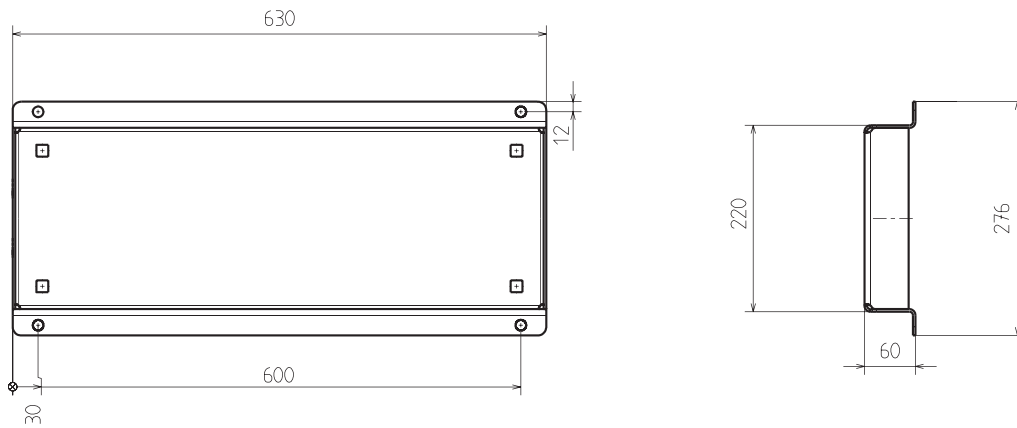
Данная рама-основание используется в следующих установках:

Hydro MPC-E 5 CRE95-1-1  
 Hydro MPC-E 5 CRE95-1  
 Hydro MPC-E 5 CRE95-2-2  
 Hydro MPC-E 5 CRE95-2-1  
 Hydro MPC-E 5 CR95-3-2  
 Hydro MPC-E 5 CR95-3-1  
 Hydro MPC-S 2 CR95-1  
 Hydro MPC-S 2 CR95-2-2

Hydro MPC-S 2 CR95-2  
 Hydro MPC-S 2 CR95-3-2  
 Hydro MPC-S 2 CR95-3  
 Hydro MPC-S 2 CR95-4  
 Hydro MPC-S 5 CR95-1  
 Hydro MPC-S 5 CR95-2-2  
 Hydro MPC-S 5 CR95-2  
 Hydro MPC-S 5 CR95-3-2

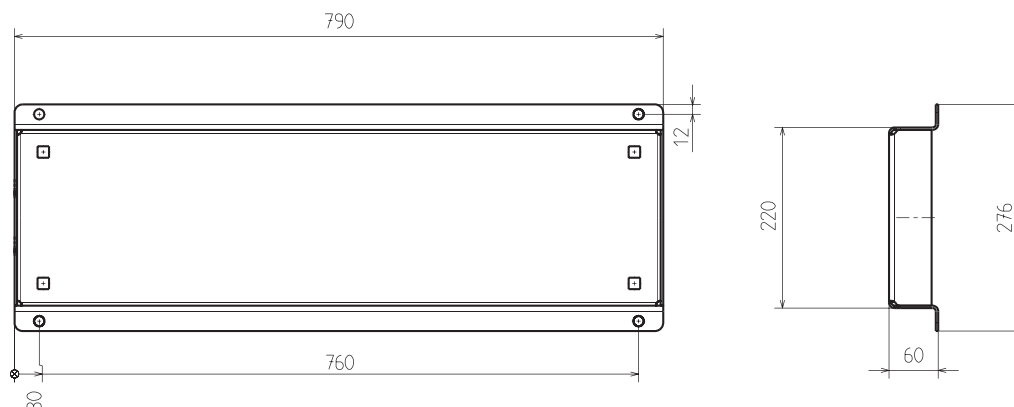
Hydro MPC-S 5 CR95-3  
 Hydro MPC-S 5 CR95-4  
 Hydro MPC-F 2 CR95-1  
 Hydro MPC-F 2 CR95-2-2  
 Hydro MPC-F 2 CR95-2  
 Hydro MPC-F 2 CR95-3-2  
 Hydro MPC-F 2 CR95-3  
 Hydro MPC-F 2 CR95-4

Hydro MPC-F 5 CR95-1  
 Hydro MPC-F 5 CR95-2-2  
 Hydro MPC-F 5 CR95-2  
 Hydro MPC-F 5 CR95-3-2  
 Hydro MPC-F 5 CR95-3  
 Hydro MPC-F 5 CR95-4



Данная рама-основание используется для шкафа управления в следующих установках:

Hydro MPC-S 5 CR3-5	Hydro MPC-S 2 CR32-6	Hydro MPC-F 2 CR45-2-2	Hydro MPC-E 6 CRE64-1
Hydro MPC-S 5 CR3-7	Hydro MPC-S 2 CR32-7	Hydro MPC-F 2 CR45-2	Hydro MPC-E 6 CRE10-5
Hydro MPC-S 5 CR3-10	Hydro MPC-S 3 CR32-2-2	Hydro MPC-F 2 CR64-1	Hydro MPC-E 5 CRE10-6
Hydro MPC-S 5 CR3-15	Hydro MPC-S 3 CR32-2	Hydro MPC-F 2 CR64-2-2	Hydro MPC-E 6 CRE10-6
Hydro MPC-S 5 CR3-19	Hydro MPC-S 3 CR32-3	Hydro MPC-F 3 CR32-2-2	Hydro MPC-E 5 CRE10-9
Hydro MPC-S 6 CR3-5	Hydro MPC-S 3 CR32-4	Hydro MPC-F 3 CR32-2	Hydro MPC-E 6 CRE10-9
Hydro MPC-S 6 CR3-7	Hydro MPC-S 3 CR32-5	Hydro MPC-F 3 CR45-1	Hydro MPC-E 6 CRE15-2
Hydro MPC-S 6 CR3-10	Hydro MPC-S 3 CR32-6	Hydro MPC-E 6 CRE10-2	Hydro MPC-E 5 CRE15-3
Hydro MPC-S 6 CR3-15	Hydro MPC-S 3 CR32-7	Hydro MPC-E 6 CRE10-3	Hydro MPC-E 6 CRE15-3
Hydro MPC-S 6 CR3-19	Hydro MPC-S 4 CR32-2-2	Hydro MPC-E 6 CRE15-1	Hydro MPC-E 5 CRE15-4
Hydro MPC-S 5 CR5-4	Hydro MPC-S 4 CR32-2	Hydro MPC-E 6 CRE20-1	Hydro MPC-E 6 CRE15-4
Hydro MPC-S 5 CR5-5	Hydro MPC-S 5 CR32-2-2	Hydro MPC-E 6 CRE32-1-1	Hydro MPC-E 5 CRE15-5
Hydro MPC-S 5 CR5-8	Hydro MPC-S 5 CR32-2	Hydro MPC-E 4 CRE32-5-2	Hydro MPC-E 6 CRE15-5
Hydro MPC-S 5 CR5-10	Hydro MPC-S 6 CR32-2-2	Hydro MPC-E 5 CRE32-5-2	Hydro MPC-E 5 CRE20-2
Hydro MPC-S 5 CR5-16	Hydro MPC-S 6 CR32-2	Hydro MPC-E 4 CRE45-2	Hydro MPC-E 6 CRE20-2
Hydro MPC-S 6 CR5-4	Hydro MPC-S 2 CR45-2-2	Hydro MPC-E 5 CRE45-2	Hydro MPC-E 5 CRE20-3
Hydro MPC-S 6 CR5-5	Hydro MPC-S 2 CR45-2	Hydro MPC-E 3 CRE45-3	Hydro MPC-E 6 CRE20-3
Hydro MPC-S 6 CR5-8	Hydro MPC-S 2 CR45-3	Hydro MPC-E 4 CRE45-3	Hydro MPC-E 5 CRE20-4
Hydro MPC-S 6 CR5-10	Hydro MPC-S 2 CR45-4	Hydro MPC-E 3 CRE45-4-2	Hydro MPC-E 6 CRE20-4
Hydro MPC-S 6 CR5-16	Hydro MPC-S 2 CR45-5	Hydro MPC-E 4 CRE45-4-2	Hydro MPC-E 4 CRE20-6
Hydro MPC-S 5 CR10-3	Hydro MPC-S 3 CR45-1	Hydro MPC-E 4 CRE64-2-2	Hydro MPC-E 5 CRE20-6
Hydro MPC-S 5 CR10-4	Hydro MPC-S 3 CR45-2-2	Hydro MPC-E 5 CRE64-2-2	Hydro MPC-E 6 CRE20-6
Hydro MPC-S 5 CR10-6	Hydro MPC-S 3 CR45-2	Hydro MPC-E 3 CRE64-2-1	Hydro MPC-E 3 CRE95-2-2
Hydro MPC-S 5 CR10-9	Hydro MPC-S 3 CR45-3	Hydro MPC-E 4 CRE64-2-1	Hydro MPC-E 3 CRE95-2-1
Hydro MPC-S 5 CR10-12	Hydro MPC-S 3 CR45-4	Hydro MPC-E 3 CRE64-3-2	Hydro MPC-E 4 CRE95-1-1
Hydro MPC-S 6 CR10-3	Hydro MPC-S 4 CR45-1	Hydro MPC-E 4 CRE64-3-2	Hydro MPC-E 4 CRE95-1
Hydro MPC-S 6 CR10-4	Hydro MPC-S 5 CR45-1	Hydro MPC-E 6 CRE32-1	Hydro MPC-E 4 CRE95-2-2
Hydro MPC-S 6 CR10-6	Hydro MPC-S 6 CR45-1	Hydro MPC-E 5 CRE32-2	Hydro MPC-E 4 CRE95-2-1
Hydro MPC-S 6 CR10-9	Hydro MPC-S 2 CR64-1	Hydro MPC-E 6 CRE32-2	Hydro MPC-E 5 CRE95-1-1
Hydro MPC-S 6 CR10-12	Hydro MPC-S 2 CR64-2-2	Hydro MPC-E 4 CRE32-4-2	Hydro MPC-E 5 CRE95-1
Hydro MPC-S 5 CR15-2	Hydro MPC-S 2 CR64-2	Hydro MPC-E 5 CRE32-4-2	Hydro MPC-E 6 CRE95-1-1
Hydro MPC-S 5 CR15-3	Hydro MPC-S 2 CR64-3-1	Hydro MPC-E 6 CRE32-4-2	Hydro MPC-S 2 CR95-1
Hydro MPC-S 5 CR15-5	Hydro MPC-S 2 CR64-4-2	Hydro MPC-E 5 CRE45-1-1	Hydro MPC-S 2 CR95-2-2
Hydro MPC-S 6 CR15-2	Hydro MPC-S 2 CR64-4	Hydro MPC-E 6 CRE45-1-1	Hydro MPC-S 2 CR95-2
Hydro MPC-S 6 CR15-3	Hydro MPC-S 3 CR64-1	Hydro MPC-E 5 CRE45-1	Hydro MPC-S 2 CR95-3-2
Hydro MPC-S 6 CR15-5	Hydro MPC-S 3 CR64-2-2	Hydro MPC-E 6 CRE45-1	Hydro MPC-S 2 CR95-3
Hydro MPC-S 5 CR20-2	Hydro MPC-S 3 CR64-2	Hydro MPC-E 4 CRE45-2-2	Hydro MPC-S 2 CR95-4
Hydro MPC-S 5 CR20-3	Hydro MPC-S 3 CR64-3-1	Hydro MPC-E 5 CRE45-2-2	Hydro MPC-S 3 CR95-1
Hydro MPC-S 6 CR20-2	Hydro MPC-F 2 CR32-2-2	Hydro MPC-E 6 CRE45-2-2	Hydro MPC-S 3 CR95-2-2
Hydro MPC-S 6 CR20-3	Hydro MPC-F 2 CR32-2	Hydro MPC-E 5 CRE64-1-1	Hydro MPC-S 3 CR95-2
Hydro MPC-S 2 CR32-3	Hydro MPC-F 2 CR32-3	Hydro MPC-E 6 CRE64-1-1	Hydro MPC-F 2 CR95-1
Hydro MPC-S 2 CR32-4	Hydro MPC-F 2 CR32-4	Hydro MPC-E 4 CRE64-1	
Hydro MPC-S 2 CR32-5	Hydro MPC-F 2 CR45-1	Hydro MPC-E 5 CRE64-1	



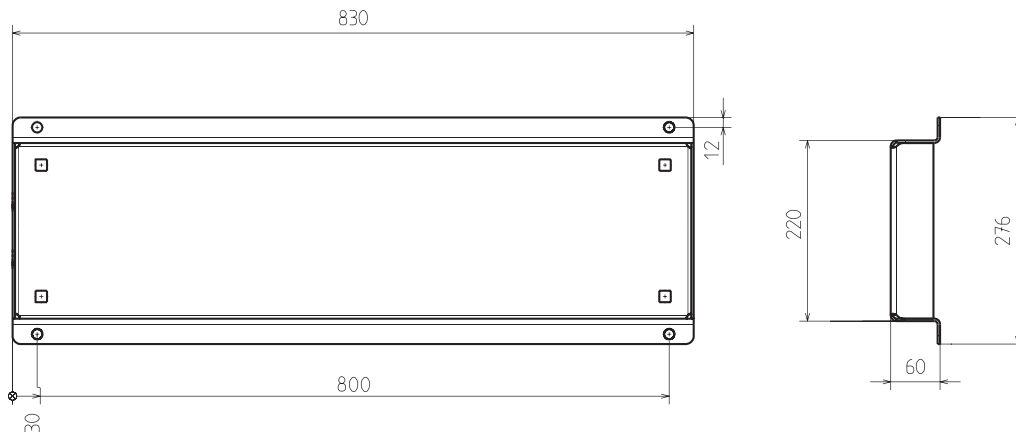
Данная рама-основание используется для шкафа управления в следующих установках:

Hydro MPC-S 4 CR15-7  
 Hydro MPC-S 4 CR15-9  
 Hydro MPC-S 5 CR15-7  
 Hydro MPC-S 5 CR15-9  
 Hydro MPC-S 4 CR20-5  
 Hydro MPC-S 4 CR20-7  
 Hydro MPC-S 5 CR20-5  
 Hydro MPC-S 5 CR20-7  
 Hydro MPC-S 4 CR32-3  
 Hydro MPC-S 4 CR32-4  
 Hydro MPC-S 4 CR32-5  
 Hydro MPC-S 4 CR32-6  
 Hydro MPC-S 4 CR32-7  
 Hydro MPC-S 5 CR32-3  
 Hydro MPC-S 5 CR32-4  
 Hydro MPC-S 5 CR32-5  
 Hydro MPC-S 5 CR32-6  
 Hydro MPC-S 5 CR32-7  
 Hydro MPC-S 3 CR45-5  
 Hydro MPC-S 4 CR45-2-2  
 Hydro MPC-S 4 CR45-2  
 Hydro MPC-S 4 CR45-3  
 Hydro MPC-S 4 CR45-4  
 Hydro MPC-S 4 CR45-5  
 Hydro MPC-S 5 CR45-2-2

Hydro MPC-S 5 CR45-2  
 Hydro MPC-S 5 CR45-3  
 Hydro MPC-S 5 CR45-4  
 Hydro MPC-S 3 CR64-4-2  
 Hydro MPC-S 3 CR64-4  
 Hydro MPC-S 4 CR64-1  
 Hydro MPC-S 4 CR64-2-2  
 Hydro MPC-S 4 CR64-2  
 Hydro MPC-S 4 CR64-3-1  
 Hydro MPC-S 4 CR64-4-2  
 Hydro MPC-S 5 CR64-1  
 Hydro MPC-S 5 CR64-2-2  
 Hydro MPC-S 5 CR64-2  
 Hydro MPC-S 5 CR64-3-1  
 Hydro MPC-F 4 CR3-7  
 Hydro MPC-F 4 CR3-10  
 Hydro MPC-F 4 CR3-15  
 Hydro MPC-F 4 CR3-19  
 Hydro MPC-F 4 CR5-4  
 Hydro MPC-F 4 CR5-5  
 Hydro MPC-F 4 CR5-8  
 Hydro MPC-F 4 CR5-10  
 Hydro MPC-F 4 CR5-16  
 Hydro MPC-F 4 CR10-3  
 Hydro MPC-F 4 CR10-4

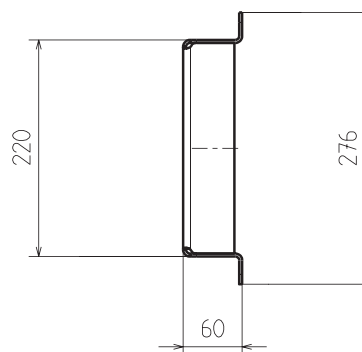
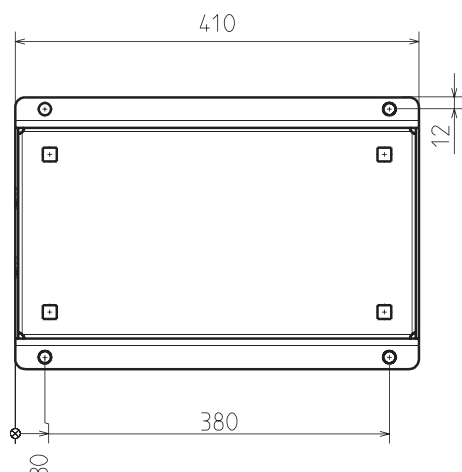
Hydro MPC-F 4 CR10-6  
 Hydro MPC-F 4 CR10-9  
 Hydro MPC-F 4 CR10-12  
 Hydro MPC-F 4 CR15-2  
 Hydro MPC-F 4 CR15-3  
 Hydro MPC-F 4 CR15-5  
 Hydro MPC-F 4 CR20-2  
 Hydro MPC-F 4 CR20-3  
 Hydro MPC-F 4 CR32-2-2  
 Hydro MPC-F 4 CR32-2  
 Hydro MPC-F 4 CR45-1  
 Hydro MPC-F 5 CR3-7  
 Hydro MPC-F 5 CR3-10  
 Hydro MPC-F 5 CR3-15  
 Hydro MPC-F 5 CR3-19  
 Hydro MPC-F 5 CR5-4  
 Hydro MPC-F 5 CR5-5  
 Hydro MPC-F 5 CR5-8  
 Hydro MPC-F 5 CR5-10  
 Hydro MPC-F 5 CR5-16  
 Hydro MPC-F 5 CR10-3  
 Hydro MPC-F 5 CR10-4  
 Hydro MPC-F 5 CR10-6  
 Hydro MPC-F 5 CR15-2  
 Hydro MPC-F 5 CR20-2

Hydro MPC-F 6 CR3-7  
 Hydro MPC-F 6 CR3-10  
 Hydro MPC-F 6 CR3-15  
 Hydro MPC-F 6 CR3-19  
 Hydro MPC-F 6 CR5-4  
 Hydro MPC-F 6 CR5-5  
 Hydro MPC-F 6 CR5-8  
 Hydro MPC-F 6 CR5-10  
 Hydro MPC-F 6 CR5-16  
 Hydro MPC-F 6 CR10-3  
 Hydro MPC-F 6 CR10-4  
 Hydro MPC-F 6 CR10-6  
 Hydro MPC-F 6 CR15-2  
 Hydro MPC-F 6 CR20-2  
 Hydro MPC-S 3 CR95-3-2  
 Hydro MPC-S 3 CR95-3  
 Hydro MPC-S 3 CR95-4  
 Hydro MPC-S 4 CR95-1  
 Hydro MPC-S 4 CR95-2-2  
 Hydro MPC-S 4 CR95-2  
 Hydro MPC-S 4 CR95-3-2  
 Hydro MPC-S 5 CR95-1  
 Hydro MPC-S 5 CR95-2-2  
 Hydro MPC-S 5 CR95-2



Данная рама-основание используется для шкафа управления в следующих установках:

Hydro MPC-S 6 CR15-7	Hydro MPC-F 2 CR32-7	Hydro MPC-F 3 CR64-2	Hydro MPC-E 5 CRE45-4-2
Hydro MPC-S 6 CR15-9	Hydro MPC-F 2 CR45-3	Hydro MPC-F 3 CR64-3-1	Hydro MPC-E 6 CRE64-2-2
Hydro MPC-S 6 CR20-5	Hydro MPC-F 2 CR45-4	Hydro MPC-F 3 CR64-4-2	Hydro MPC-E 5 CRE64-2-1
Hydro MPC-S 6 CR20-7	Hydro MPC-F 2 CR45-5	Hydro MPC-F 5 CR10-9	Hydro MPC-E 6 CRE64-2-1
Hydro MPC-S 6 CR32-3	Hydro MPC-F 2 CR64-2	Hydro MPC-F 5 CR10-12	Hydro MPC-E 5 CRE64-3-2
Hydro MPC-S 6 CR32-4	Hydro MPC-F 2 CR64-3-1	Hydro MPC-F 5 CR15-3	Hydro MPC-E 5 CRE95-2-2
Hydro MPC-S 6 CR32-5	Hydro MPC-F 2 CR64-4-2	Hydro MPC-F 5 CR15-5	Hydro MPC-E 5 CRE95-2-1
Hydro MPC-S 6 CR32-6	Hydro MPC-F 3 CR15-7	Hydro MPC-F 5 CR20-3	Hydro MPC-E 6 CRE95-1
Hydro MPC-S 6 CR32-7	Hydro MPC-F 3 CR15-9	Hydro MPC-F 5 CR32-2-2	Hydro MPC-E 6 CRE95-2-2
Hydro MPC-S 5 CR45-5	Hydro MPC-F 3 CR20-5	Hydro MPC-F 5 CR32-2	Hydro MPC-S 4 CR95-3
Hydro MPC-S 6 CR45-2-2	Hydro MPC-F 3 CR20-7	Hydro MPC-F 5 CR45-1	Hydro MPC-S 4 CR95-4
Hydro MPC-S 6 CR45-2	Hydro MPC-F 3 CR32-3	Hydro MPC-F 6 CR10-9	Hydro MPC-S 5 CR95-3-2
Hydro MPC-S 6 CR45-3	Hydro MPC-F 3 CR32-4	Hydro MPC-F 6 CR10-12	Hydro MPC-S 5 CR95-3
Hydro MPC-S 6 CR45-4	Hydro MPC-F 3 CR32-5	Hydro MPC-F 6 CR15-3	Hydro MPC-S 6 CR95-1
Hydro MPC-S 4 CR64-4	Hydro MPC-F 3 CR32-6	Hydro MPC-F 6 CR15-5	Hydro MPC-S 6 CR95-2-2
Hydro MPC-S 5 CR64-4-2	Hydro MPC-F 3 CR32-7	Hydro MPC-F 6 CR20-3	Hydro MPC-S 6 CR95-2
Hydro MPC-S 5 CR64-4	Hydro MPC-F 3 CR45-2-2	Hydro MPC-F 6 CR32-2-2	Hydro MPC-F 2 CR95-2-2
Hydro MPC-S 6 CR64-1	Hydro MPC-F 3 CR45-2	Hydro MPC-F 6 CR32-2	Hydro MPC-F 2 CR95-2
Hydro MPC-S 6 CR64-2-2	Hydro MPC-F 3 CR45-3	Hydro MPC-F 6 CR45-1	Hydro MPC-F 2 CR95-3-2
Hydro MPC-S 6 CR64-2	Hydro MPC-F 3 CR45-4	Hydro MPC-E 6 CRE32-5-2	Hydro MPC-F 3 CR95-1
Hydro MPC-S 6 CR64-3-1	Hydro MPC-F 3 CR45-5	Hydro MPC-E 6 CRE45-2	Hydro MPC-F 3 CR95-2-2
Hydro MPC-F 2 CR32-5	Hydro MPC-F 3 CR64-1	Hydro MPC-E 5 CRE45-3	Hydro MPC-F 3 CR95-2
Hydro MPC-F 2 CR32-6	Hydro MPC-F 3 CR64-2-2	Hydro MPC-E 6 CRE45-3	Hydro MPC-F 3 CR95-3-2



Данная рама-основание используется для шкафа управления в следующих установках:

Hydro MPC-S 2 CR32-2-2  
 Hydro MPC-S 2 CR32-2  
 Hydro MPC-S 2 CR45-1  
 Hydro MPC-E 2 CRE32-1-1  
 Hydro MPC-E 3 CRE32-1-1  
 Hydro MPC-E 4 CRE32-1-1  
 Hydro MPC-E 5 CRE10-1  
 Hydro MPC-E 6 CRE10-1  
 Hydro MPC-E 5 CRE10-2  
 Hydro MPC-E 5 CRE10-3  
 Hydro MPC-E 5 CRE15-1  
 Hydro MPC-E 5 CRE20-1  
 Hydro MPC-E 5 CRE32-1-1

Hydro MPC-E 2 CRE32-5-2  
 Hydro MPC-E 3 CRE32-5-2  
 Hydro MPC-E 3 CRE45-2  
 Hydro MPC-E 3 CRE64-2-2  
 Hydro MPC-E 2 CRE45-3  
 Hydro MPC-E 2 CRE45-2  
 Hydro MPC-E 2 CRE32-1  
 Hydro MPC-E 3 CRE32-1  
 Hydro MPC-E 4 CRE32-1  
 Hydro MPC-E 5 CRE32-1  
 Hydro MPC-E 2 CRE32-2  
 Hydro MPC-E 3 CRE32-2  
 Hydro MPC-E 4 CRE32-2

Hydro MPC-E 2 CRE32-4-2  
 Hydro MPC-E 3 CRE32-4-2  
 Hydro MPC-E 2 CRE45-1-1  
 Hydro MPC-E 3 CRE45-1-1  
 Hydro MPC-E 4 CRE45-1-1  
 Hydro MPC-E 2 CRE45-1  
 Hydro MPC-E 3 CRE45-1  
 Hydro MPC-E 4 CRE45-1  
 Hydro MPC-E 2 CRE45-2-2  
 Hydro MPC-E 3 CRE45-2-2  
 Hydro MPC-E 2 CRE45-4-2  
 Hydro MPC-E 3 CRE64-1-1  
 Hydro MPC-E 4 CRE64-1-1

Hydro MPC-E 3 CRE64-1  
 Hydro MPC-E 5 CRE10-5  
 Hydro MPC-E 5 CRE15-2  
 Hydro MPC-E 2 CRE15-5  
 Hydro MPC-E 3 CRE15-5  
 Hydro MPC-E 4 CRE15-5  
 Hydro MPC-E 2 CRE20-4  
 Hydro MPC-E 3 CRE20-4  
 Hydro MPC-E 4 CRE20-4  
 Hydro MPC-E 2 CRE20-6  
 Hydro MPC-E 3 CRE20-6  
 Hydro MPC-E 3 CRE95-1-1  
 Hydro MPC-E 3 CRE95-1

## Hydro Multi-E

### 1. Общие сведения



Рис. 88 Установки повышения давления Hydro Multi-E

Установки повышения давления Hydro Multi-E являются комплексным и компактным решением для простых систем, не требующих дополнительного функционала. Установки построены на базе надёжных частотно-регулируемых многоступенчатых насосов Grundfos CRE или CME, соединённых параллельно и смонтированных на общей раме-основании со всей необходимой трубной обвязкой, автоматами защиты, мембранным баком, а так же комплектами запорной арматуры и контрольно-измерительных приборов.

Насосы установки оснащаются электродвигателями MGE с постоянными магнитами и высокоэффективным преобразователем частоты. Эти электродвигатели соответствуют требованиям наивысшего класса энергоэффективности IE5 по стандарту МЭК 60034-30-1, позволяя установкам Hydro Multi-E обеспечивать желаемый уровень комфорта в системе при эффективном расходе электроэнергии.

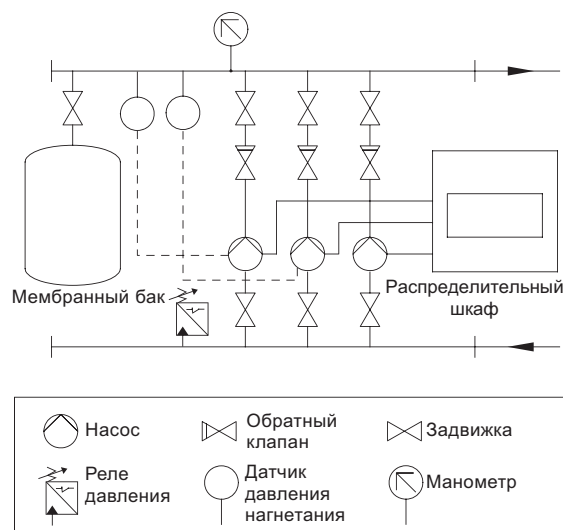


TM06 7469 3416

Рис. 89 Электродвигатель MGE

Установки повышения давления Grundfos Hydro Multi-E предназначены для перекачивания и повышения давления чистой воды в системах таких объектов как:

- многоквартирные дома
- гостиницы
- промышленные предприятия
- медицинские учреждения
- учебные заведения.



TM05 8241 2213

Рис. 90 Схема установки Hydro Multi-E

В стандартном исполнении в состав установки Hydro Multi-E входит:

- 2-4 насоса CRE или 2-3 насоса CME;
- Мембранный бак;
- Два датчика давления и манометр на напорной стороне;
- Напорный коллектор;
- Рама-основание;
- Распределительный шкаф с главным выключателем и автоматами защиты;
- Фирменная табличка;
- Обратные клапаны на напорной стороне;
- Реле давления на всасывающей стороне для защиты от «сухого» хода;
- Всасывающий коллектор;
- Запорные клапаны.

Перед поставкой установки повышения давления Grundfos Hydro Multi-E проходят заводские испытания и готовы к работе.

Дополнительный функционал расширяет возможности установок Hydro Multi-E:

- функция «multi-master», наличие нескольких главных насосов;
- функция плавного заполнения труб;
- предварительное заданное установленное значение;
- использование внешнего установленного значения;
- функция превышения лимита.

## Преимущества

### Комплексное решение для повышения давления

Установка Hydro Multi-E поставляется как готовая система, собранная на раме-основании. Остается только подключить трубы и источник питания.

### Удобство использования

Hydro Multi-E – это «умная» установка повышения давления, при помощи которой осуществляется управление 2-4 насосами с регулируемой частотой вращения, подключенными каскадом.

Hydro Multi-E – одна из наиболее простых в запуске и эксплуатации установок повышения давления. Она снабжена всего двумя кнопками управления. Для более сложной настройки и управления можно использовать Grundfos GO Remote.

### Точный контроль постоянного давления

Точное управление насосами с регулируемой частотой вращения осуществляется ПИ-регулятором установки Hydro Multi-E для поддержания корректного значения давления при необходимом расходе.

### Надежность

Насосы Grundfos CRE и CME известны своей надежностью и продолжительным сроком службы. ПИ-регулятор защищен внутри корпуса электродвигателя, что повышает надежность эксплуатации.

### Функция «multi-master» (наличие нескольких главных насосов)

Все насосы, которые снабжены датчиками давления нагнетания, способны осуществлять управление всей установкой повышения давления. Это значит, что установка продолжит работать в качестве установки повышения давления, даже если один или несколько насосов или датчиков выйдут из строя. В отличие от установок, снабженных только одним датчиком, Hydro Multi-E чрезвычайно надежное решение.

### Резервный датчик

Надежность системы определяется надежностью самого слабого компонента. Применительно к установкам повышения давления это означает, что надежность системы зависит от датчика измерения давления. Установка Hydro Multi-E в стандартном исполнении снабжена двумя датчиками давления нагнетания, что существенно увеличивает её надежность.

### Полный комплекс испытаний

Перед поставкой все установки Hydro Multi-E проходят тщательную проверку на соответствие стандарту Grundfos, т. е. испытание давлением и испытание всех функциональных возможностей.

### Низкое энергопотребление

Установка Hydro Multi-E гарантирует низкое энергопотребление высокоэффективными насосами с регулируемой частотой вращения, автоматическое управление насосами и высокую эффективность эксплуатации при низком расходе.

## 2. Сведения о продукте

### Диапазон характеристик

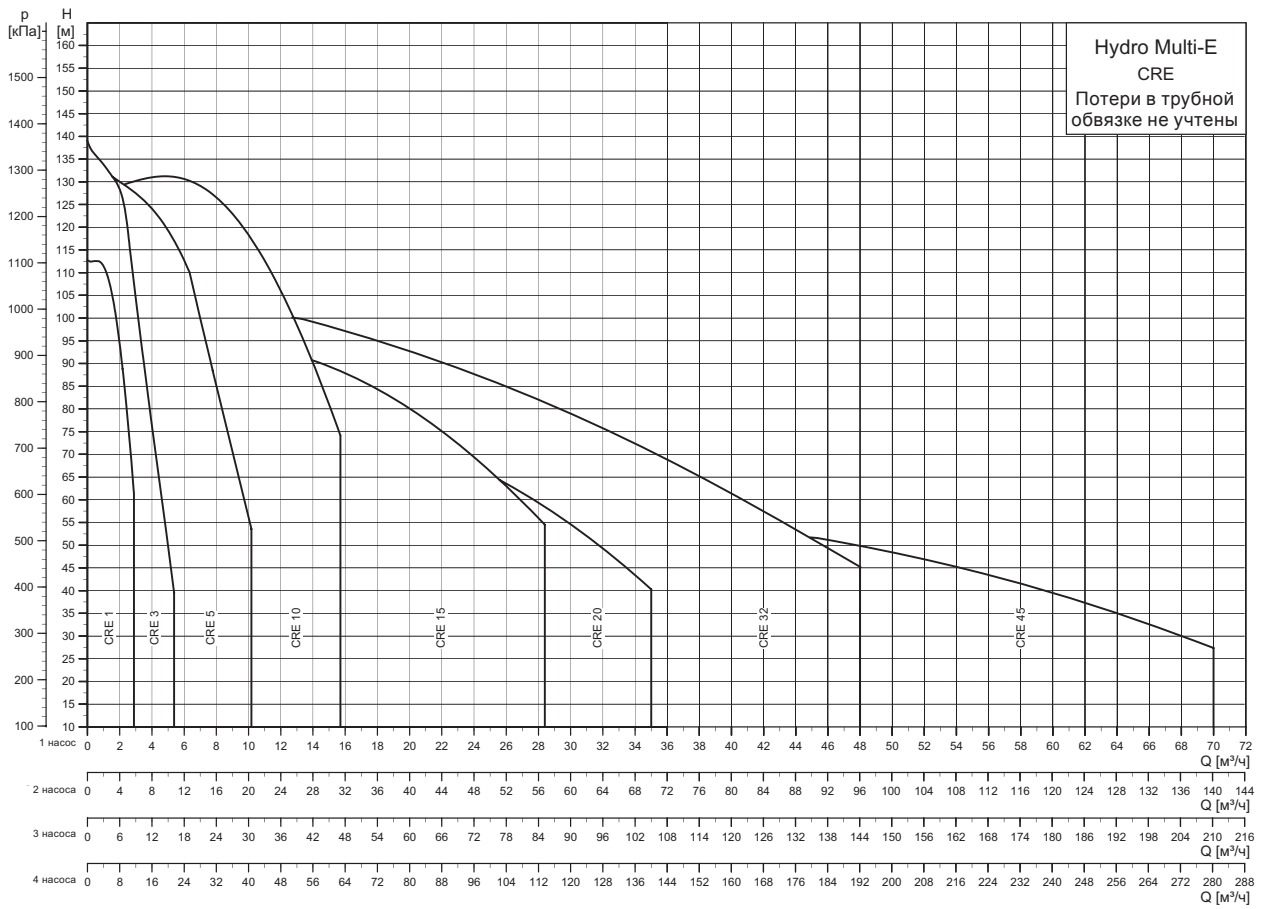
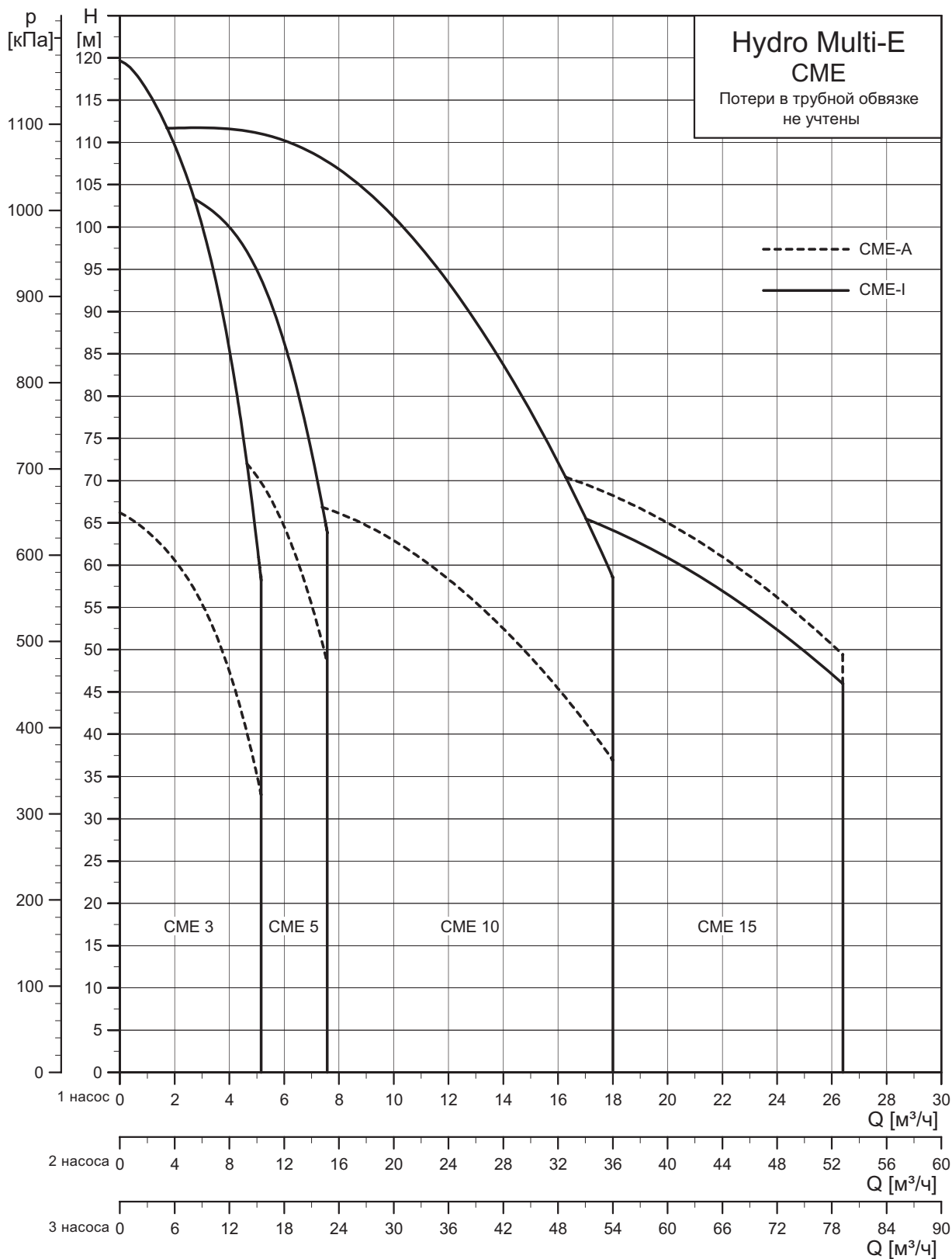


Рис. 91 Диапазон характеристик установок Hydro Multi-E с насосами CRE



TM05 2301 3513

Рис. 92 Диапазон характеристик установок Hydro Multi-E с насосами CME

## Расшифровка типового обозначения

Пример	Hydro Multi	-E	2	CRE 15-3	U2	A-	A-	A-	ABCD
<b>Наименование</b>									
<b>Тип установки</b>									
E: Все насосы со встроенными частотными преобразователями									
<b>Количество насосов</b>									
<b>Тип насоса</b>									
<b>Напряжение питания</b>									
U1: 3 x 380-415, N, PE, 50/60 Гц									
U2: 3 x 380-415, PE, 50/60 Гц									
U7: 1 x 200-240, PE, 50/60 Гц									
U8: 1 x 200-240, N, PE, 50/60 Гц									
<b>Исполнение</b>									
A: Распределительный шкаф смонтирован на установке с правой стороны									
B: Распределительный шкаф для настенного монтажа с кабелем питания длиной 5 м									
C: Распределительный шкаф смонтирован на установке с левой стороны									
<b>Схема пуска</b>									
A: Пуск встроенным частотным преобразователем									
<b>Сочетание материалов</b>									
A: Коллекторы, рама-основание из нержавеющей стали и стандартные задвижки									
B: Коллекторы, рама-основание и задвижки из нержавеющей стали									
C: Коллекторы, рама-основание из оцинкованной стали и стандартные задвижки (только с насосами SME исполнения A)									
G: Коллекторы, рама-основание из оцинкованной стали и стандартные задвижки									
P: Коллекторы из нержавеющей стали, рама-основание из оцинкованной стали и стандартные задвижки									
<b>Варианты</b>									
A: Стандартное исполнение									
B: Резервный датчик давления нагнетания не предусмотрен									
C: Один датчик давления нагнетания на каждый насос									
D: Датчик как устройство защиты от «сухого» хода									
E: Защита от «сухого» хода отсутствует									
F: Реле контроля уровня в качестве устройства защиты от «сухого» хода									
G: СИМ-модуль установлен									
K: Всасывающий коллектор отсутствует									
L: Обратные клапаны на стороне всасывания									
M: Манометр на всасывающем коллекторе									
O: Исполнение PN25									
S: Специальное исполнение									
U: Электродвигатель меньшей мощности									
X: Выбрано более четырёх вариантов									

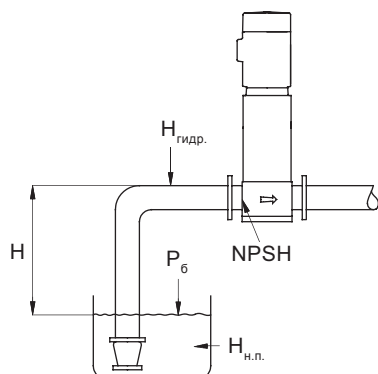
Для получения информации о возможных комплектациях установок повышения давления обратитесь в ближайшее представительство Grundfos.

## Условия эксплуатации

Температура жидкости: от +5 до +60 °С.

Температура окружающей среды: от 0 до +40 °С.

## Минимальное давление на входе



TM02 0118 3800

**Рис. 93** Параметры для расчета минимального давления на входе

Минимальное давление на входе (H) в метрах, необходимое для устранения опасности кавитации в насосе, рассчитывается так:

$H$	= $P_б \times 10,2 - NPSH - H_{гидр.} - H_{н.п.} - H_з$
$P_б$	= Атмосферное давление в барах. Атмосферное давление может быть принято равным 1 бар. В закрытых системах рб обозначает давление в системе в барах.
NPSH	= Допускаемый кавитационный запас насоса в метрах. Значение NPSH можно найти на кривой NPSH при максимальной подаче, которая построена для каждого конкретного насоса.
$H_{гидр.}$	= Суммарные гидравлические потери во всасывающем коллекторе при максимальной подаче отдельного насоса. <b>Примечание:</b> при монтаже обратного клапана на стороне всасывания, необходимо добавить гидравлические потери на обратном клапане указанные в документации производителя.
$H_{н.п.}$	= Давление насыщенного пара в метрах.
$H_з$	= Запас надёжности, минимум 0,5 метров.

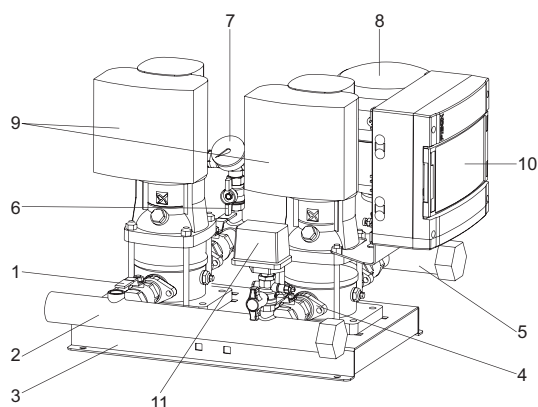
## Максимальное давление на входе

Суммарное значение имеющегося давления на входе и давления нагнетания при нулевой подаче всегда должно быть ниже максимально допустимого рабочего давления.

В случае превышения максимально допустимого рабочего давления возможно повреждение подшипника электродвигателя и сокращение срока службы торцевого уплотнения.

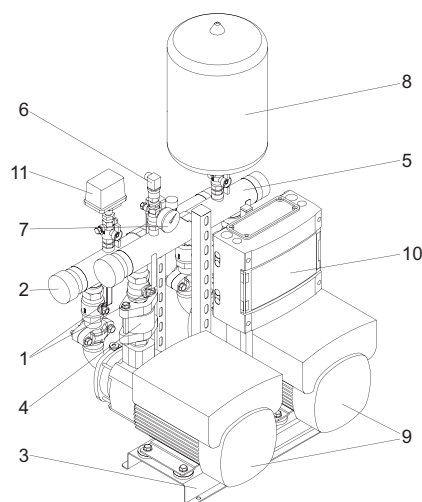
Максимальное рабочее давление установки указано на фирменной табличке.

### 3. Конструкция



TM05 9153 3413

Рис. 94 Установка Hydro Multi-E с двумя насосами CRE



TM05 2293 4811

Рис. 95 Установка Hydro Multi-E с двумя насосами SME

Поз.	Наименование	Количество
1	Задвижка	2 для каждого насоса
2	Всасывающий коллектор	1
3	Рама-основание	1
4	Обратный клапан	1 для каждого насоса
5	Напорный коллектор	1
6	Датчик давления нагнетания	2
7	Манометр	1
8	Мембранный бак	1
9	Насос	от 2 до 4*
10	Блок плавких предохранителей	1
11	Реле давления как устройство защиты от «сухого» хода	1

\* В установках с 4 насосами устанавливаются только насосы CRE.

#### Компоненты системы

Установка Hydro Multi-E снабжена рамой-основанием со следующими компонентами:

##### Компоненты, устанавливаемые на стороне всасывания

- всасывающий коллектор,
- задвижка на каждый насос,
- реле давления для защиты от «сухого» хода.

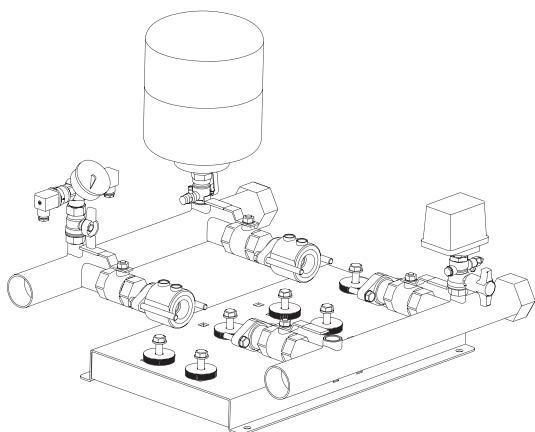
##### Компоненты, устанавливаемые на напорной стороне

- напорный коллектор,
- обратный клапан на каждый насос,
- задвижка на каждый насос,
- манометр,
- два датчика давления в стандартной комплектации,
- мембранный бак.

Установка Hydro Multi-E снабжена блоком плавких предохранителей для включения и выключения питания.

## Материалы

В состав установки Hydro Multi-E входят хорошо хорошо зарекомендовавшие себя высококачественные насосы Grundfos CRE или СМЕ. Однако, качество – атрибут не только насосов. Установка Hydro Multi-E поставляется с коллекторами из нержавеющей или оцинкованной стали, изготовленными методом экструзии, который позволяет получить гладкие поверхности сопряжения трубы и коллектора. Это сводит к минимуму количество застойной воды, уменьшает шум и потери на трение.



TM05 9154 3413

Рис. 96 Рама-основание, коллекторы и клапаны

## Мембранный бак

Чтобы гарантировать оптимальный режим эксплуатации, внутри бака должно быть создано предварительное давление.

Предварительное давление = 0,7 x установленное значение.

Предварительное давление в баке необходимо измерять в системе, не находящейся под нагрузкой.

Более подробный расчет подбора гидробака приведен в соответствующем разделе каталога на установки Hydro MPC, раздел «Подбор мембранного бака», страница 28.

## Экологические факторы

Мы производим электродвигатели и другие изделия с учетом снижения влияния на окружающую среду материалов, методов производства, технологий энергосбережения и повторного использования как можно большего количества материалов.

Производственное предприятие Grundfos

- сертифицировано как безвредное для окружающей среды в соответствии с требованиями ISO 14001;
- получило одобрение в соответствии с Европейским стандартом сертификации EMAS;
- получило сертификат ISO 9001.

## 4. Функции

Функции	Hydro Multi-E
Автоматическое каскадное управление	•
Защита от «сухого» хода	•
Чередование насосов	•
Выход за предел (функция лимита) 1 и 2	•
Функция «multi-master» (наличие нескольких главных насосов)	•
Количество пусков в час	•
Функция останова	•
Функция плавного заполнения труб	•
Внешнее регулирование установленного значения	•
Предварительно заданное установленное значение	•
<b>Обмен данными*</b>	
GENIbus	•
LonWorks	•
PROFIBUS DP	•
Modbus RTU	•
3G/4G	•
Grundfos Remote Management	•
BACnet MS/TP	•
PROFIBUS I/O / Modbus TCP	•

\* Необходим интерфейсный модуль связи CIM.

### Описание функций

#### Автоматическое каскадное управление

Каскадное управление гарантирует, что работа установки Hydro Multi-E автоматически подстраивается под потребление посредством включения и выключения насосов. Таким образом, обеспечивается работа установки с максимальным энергосбережением при постоянном давлении и только необходимым количеством насосов.

#### Защита от «сухого» хода

Данная функция является одной из самых важных, так как при «сухом» ходе могут быть повреждены подшипники и уплотнения вала.

Контролируется давление на входе установки или уровень в баке (при его наличии) на стороне всасывания. Если давление на входе или уровень воды оказываются слишком низкими, все насосы останавливаются.

Можно использовать реле уровня, реле давления или аналоговые датчики, сигнализирующие о нехватке воды на установленном уровне.

#### Чередование насосов

Эта функция гарантирует, что время работы распределяется равномерно между насосами.

#### Выход за предел 1 и 2 (функция лимита)

Функция выхода за пределы используется для контроля одного или двух значений/входных сигналов. Функция позволяет при превышении входными сигналами установленных значений активировать различные выходы и подавать аварийные сигналы и предупреждения. Назначение этой функции – мониторинг основных параметров для конкретного применения. Это позволит насосам реагировать на возможные ненормальные условия работы.

Эту функцию можно использовать, например, для следующего:

- мониторинг давления на входе, если установлен датчик давления;
- мониторинг температуры питьевой воды, если установлен датчик температуры.

#### Функция «multi-master» (наличие нескольких главных насосов)

Все насосы, оснащенные датчиком давления нагнетания, могут работать в качестве главных и контролировать установку. В стандартном исполнении установка Hydro Multi-E имеет два датчика давления нагнетания, один из которых подсоединен к насосу 1, а второй – к насосу 2.

В стандартном исполнении в качестве главного насоса служит насос с наименьшим номером. На заводе-изготовителе главный насос обозначается номером 1.

В случае отключения или остановки главного насоса из-за аварии, один из других насосов автоматически принимает на себя управление установкой. Тем самым обеспечивается надежность и предотвращается останов системы.

Как вариант, в системе может быть установлен только один датчик давления нагнетания. В этом случае установка будет остановлена после выхода насоса или датчика из строя.

Для повышения надежности установка также может быть снабжена датчиками на всех насосах.

#### Количество пусков в час

Данная функция ограничивает число пусков и остановов насосов в час.

Каждый раз при включении или остановке насоса установка вычисляет, когда следующий насос может включиться или остановиться, чтобы не превысить допустимое число пусков в час.

Функция дает возможность включать насосы в соответствии с потребностью системы, при этом останов насосов, при необходимости, происходит с задержкой для того, чтобы не превысить допустимое число пусков/остановов в час.

#### Функция останова

Функцией останова регулярно осуществляется проверка расхода путем кратковременного снижения частоты вращения насоса, контролируя при этом изменение давления. Если изменение давления невелико или его вообще нет, это считается падением расхода до предельного минимального значения.

Если насосом обнаружен низкий расход, частота вращения будет повышена для достижения давления останова для наполнения гидробака (фактическое установленное значение + 0,5 x ΔH), затем насос будет остановлен. Если давление снижено до давления запуска (фактическое установленное значение – 0,5 x ΔH), будет выполнен перезапуск насоса.

ΔH показывает разницу между значениями давления пуска и останова.

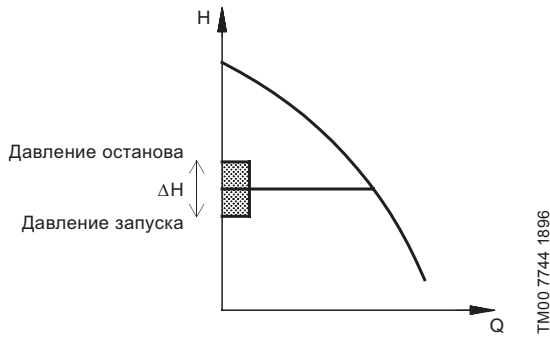


Рис. 97 Давление запуска и останова

$\Delta H$  – заводская настройка равная 10 % от фактического установленного значения.  $\Delta H$  можно задать в диапазоне от 5 до 30 % от фактического установленного значения.

Установка Hydro Multi-E снабжена мембранным баком соответствующего размера, чтобы обеспечить работу в режиме низкого расхода.

Предварительное давление должно составлять 0,7 от установленного значения.

**Функция плавного заполнения труб**

Данная функция обеспечивает плавный пуск систем с пустым трубопроводом.

Функция включает два этапа:

1. Система трубопроводов медленно заполняется водой.
2. Когда датчик давления системы фиксирует, что трубопровод заполнен водой, давление повышается до установленного значения. См. рис. 98.

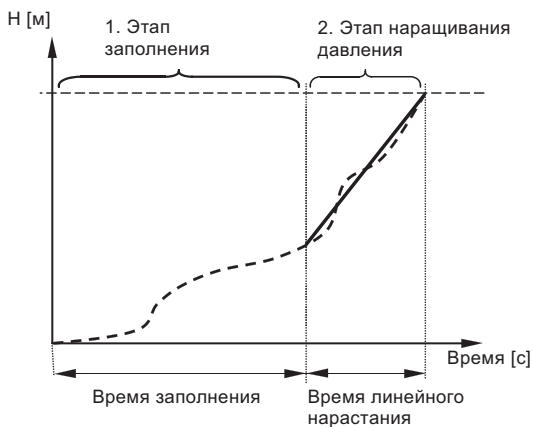


Рис. 98 Этапы заполнения и нарастания давления

Данная функция может применяться для предотвращения гидравлического удара в высотных зданиях с неустойчивой подачей напряжения или в системах орошения.

**Внешнее регулирование установленного значения**

Эта функция используется для регулирования установленного значения внешним сигналом. Значение внешнего сигнала используется в формуле для вычисления «нового» установленного значения, т. е. фактического установленного значения. Доступны три режима внешнего влияния:

**• Линейный**

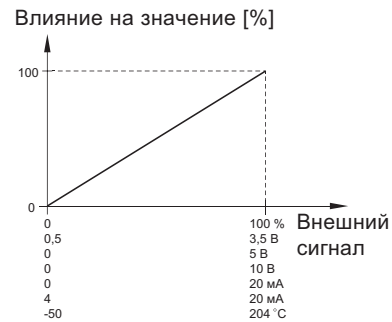


Рис. 99 Линейный

Внешний аналоговый сигнал в диапазоне от 0 до 100 % регулирует установленное значение по линейному закону.

**• Линейный с остановом**

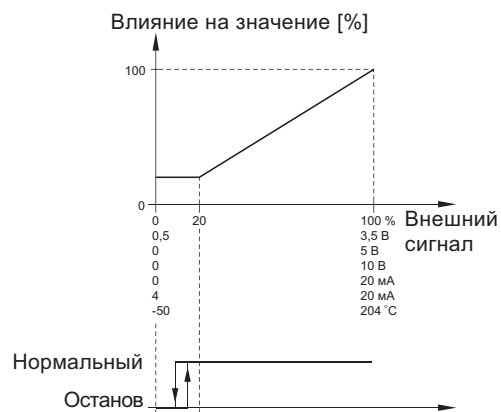


Рис. 100 Линейный с остановом

Внешний аналоговый сигнал в диапазоне от 20 до 100 % регулирует установленное значение по линейному закону. При получении входного сигнала уровнем ниже 10 %, насос останавливается. При повышении уровня внешнего сигнала выше 15 % насос запускается.

**• Таблица влияния**

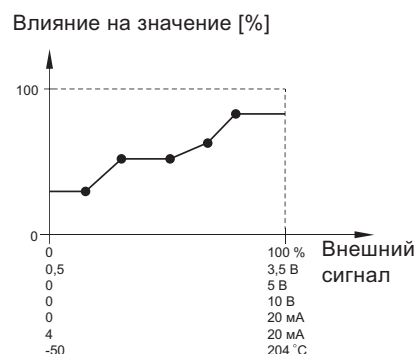


Рис. 101 Таблица влияния (пример с пятью точками)

Внешний аналоговый сигнал регулирует установленное значение по кривой построенной через точки в количестве от двух до восьми. Точки между собой соединены прямыми линиями, а до первой точки и после последней воздействие отсутствует.

### Предварительно заданное установленное значение

Эта функция используется для переключения между предварительно заданными установленными значениями с помощью входных цифровых сигналов. Это значит, что оператор может легко изменить установленное значение нажатием кнопки. Комбинацией цифровых входов можно настроить до трёх предварительно заданных установленных значений в установках на базе насосов CME и до семи в установках на базе насосов CRE.

### Обзор входов и выходов

Клеммы	Hydro Multi-E с насосами CRE	Hydro Multi-E с насосами CME
Цифровые входы	2 входа	1 вход
Аналоговые входы	3 входа	2 входа
Аналоговые выходы	1 выход	-
Цифровой вход/выход	2 входа / выхода	1 вход/выход
Релейные выходы	2 выхода	2 выхода
Входы Pt100/1000	2 входа	-

### Использование входов и выходов

- Цифровые входы можно использовать для удаленного управления следующими функциями:
  - внешний останов;
  - настройка насосов на работу с максимальными значениями параметров;
  - настройка насосов на работу с минимальными значениями параметров;
  - защита от «сухого» хода, импульсный расход, реле расхода.
- Аналоговые входы и входы датчиков Pt100/1000 можно использовать для:
  - подключения датчиков обратной связи;
  - настройки внешнего регулирования установленного значения;
  - мониторинга аналоговых значений при помощи функции превышения лимита.
- Цифровые и релейные выходы можно использовать для передачи сигнала рабочего состояния соответствующего насоса:
  - готов,
  - неисправность,
  - рабочий режим,
  - насосы в работе,
  - выход за предел.

## 5. Монтаж

### Монтаж механической части

Установку повышения давления Hydro Multi-E необходимо установить в хорошо проветриваемом помещении, чтобы обеспечить достаточное охлаждение насосов и распределительного шкафа.

**Примечание:** установка повышения давления не предназначена для монтажа вне помещения и не должна попадать под прямые солнечные лучи.

Вокруг установки повышения давления должно быть предусмотрено свободное пространство, достаточное для работы оператора.

Класс защиты корпуса: IP54.

Класс изоляции: F.

### Охлаждение электродвигателя

Для обеспечения достаточного охлаждения электродвигателя и электронного оборудования соблюдайте следующие требования:

- Разместите установку Hydro Multi-E в хорошо проветриваемом помещении.
- Температура воздуха охлаждения не должна превышать 40 °С.
- Поддерживайте чистоту рёбер охлаждения электродвигателя, отверстий в крышке и лопастей вентилятора.

### Трубопровод

Трубопроводы, подключаемые к установке повышения давления, должны иметь соответствующий диаметр. Во избежание резонансных колебаний во всасывающем и напорном коллекторах должны быть установлены вибровставки. Трубы необходимо подключить к всасывающему и напорному коллекторам.

Перед запуском необходимо выполнить протяжку соединений установки повышения давления.

Трубопровод должен быть прикреплен к стенам здания для предотвращения смещения и деформации.

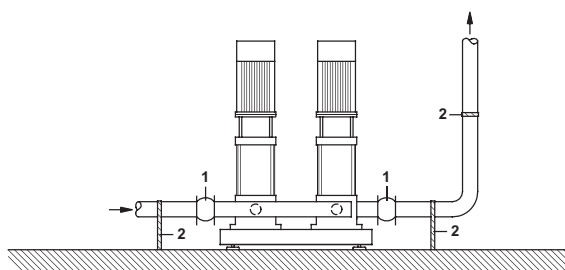


Рис. 102 Крепление трубопровода

Поз.	Описание
1	Вибровставка
2	Опора для трубы

Вибровставки и опоры для труб не поставляются со стандартной установкой повышения давления.

### Фундамент

Установка повышения давления должна быть смонтирована на ровной и твёрдой поверхности, например, на бетонном полу или фундаменте.

Если установка не снабжена виброгасящими опорами, её необходимо прикрепить к полу или фундаменту болтами.

### Подключение электрооборудования

Подключение к электросети и электрозащита должны быть выполнены в соответствии с местными нормами и правилами.

- Установка Hydro Multi-E должна быть заземлена в соответствии с нормами.  
**Примечание:** данные о токах утечки приведены в Руководстве по монтажу и эксплуатации.
- Внешняя защита двигателей насосов не требуется. Электродвигатели оснащены тепловой защитой от медленной перегрузки и блокировки (ГОСТ 27888: TP 211).
- Запуск насоса происходит приблизительно через 5 секунд после включения питания.

**Примечание:** количество пусков и остановов насоса путем подачи и отключения питающего напряжения не должно превышать раза в 15 минут. В случае монтажа блока плавких предохранителей на стену необходимо убедиться в соблюдении местных норм.

## 6. Управление установкой Hydro Multi-E

### Варианты управления

Управление установкой Hydro Multi-E возможно следующими средствами:

- панель управления насосов;
- Grundfos GO Remote;
- система управления внутридомовыми коммуникациями.

### Панели управления

Панели управления, установленные на клеммных коробках насосов, позволяют оператору изменять установленные значения и частоту вращения вала электродвигателя, а также выполнять сброс аварийных сигналов.

На поле индикации отображаются установленные значения, кнопки используются для настройки установленных значений.

Grundfos Eye – это индикатор, который показывает рабочее состояние насоса.

Световой индикатор мигает в различных последовательностях, сигнализируя о следующих состояниях:

- электропитание включено/выключено
- предупреждения насоса
- аварийные сигналы насоса
- дистанционное управление.

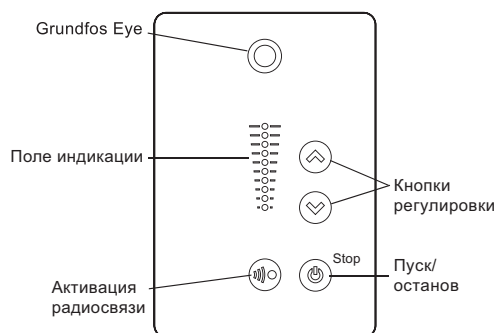


Рис. 103 Стандартная панель управления

TM05 5362 3612

### Grundfos GO Remote



Рис. 104 Grundfos GO Remote

TM05 8843 2813

Приложение Grundfos GO Remote предназначено для беспроводной настройки и контроля оборудования Grundfos, имеющего инфракрасный порт или радиоканал, при подключении дополнительного модуля связи MI. Приложение совместимо с устройствами на базе Android или iOS и доступно для бесплатного скачивания.

Grundfos GO Remote может использоваться в следующих целях:

- считывание рабочих данных;
- считывание аварийных сигналов и предупреждений;
- настройка режима управления;
- настройка установленного значения;
- выбор внешнего сигнала установленного значения;
- присвоение насосу номера, что позволяет отличать его от других насосов, подключенных к шине Grundfos GENbus;
- настройка цифрового входа;
- создание отчетов (в формате PDF);
- настройка нескольких насосов;
- отображение соответствующей документации;
- регулировка функции останова;
- включение/выключение функции плавного заполнения труб;
- управление ПИ-регулятором;
- настройка аналоговых входов;
- настройка функций реле;
- регулировка предельных значений.

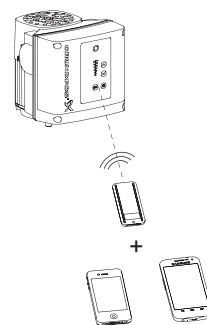


Рис. 105 Grundfos GO Remote

Подключение смартфона, с установленным приложением Grundfos Go Remote, к насосу осуществляется с помощью модуля связи Grundfos MI 301. Этот отдельный модуль совместим со смартфонами на базе Android или iOS с подключением по протоколу Bluetooth.

TM06 0744 0914

## Система управления внутрисетевыми коммуникациями (BMS)

Обмен данными с установкой Hydro Multi-E возможен, даже если оператор находится вдали от установки. Обмен данными осуществляется путем подключения установки Hydro Multi-E к системе управления внутрисетевыми коммуникациями, которая позволяет оператору контролировать и изменять режимы управления и настройки установленных значений установки Hydro Multi-E.

Связь таких установок повышения давления с внешними системами можно осуществлять через интерфейсный модуль связи Grundfos (CIM), который устанавливается в главные насосы. При этом не требуется использование каких-либо дополнительных внешних интерфейсов.

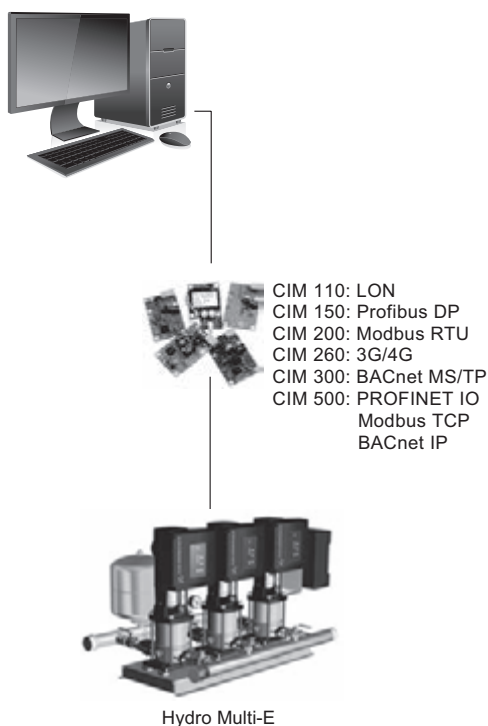


Рис. 106 Структура системы управления внутрисетевыми коммуникациями

TM05 9186 3513

## Режимы управления

### Постоянное давление

Hydro Multi-E подходит для областей применения, в которых необходимо контролировать давление на напорной стороне установки повышения давления независимо от расхода.

Сигналы об изменении давления в трубопроводе непрерывно передаются от датчика установке Hydro Multi-E. Насосы реагируют на такие сигналы, регулируя свою характеристику, чтобы компенсировать перепад между фактическим и необходимым давлением. Поскольку такое регулирование происходит непрерывно, то в трубопроводе поддерживается постоянное давление.

В режиме постоянного давления Hydro Multi-E поддерживает установленное давление на напорной стороне установки повышения давления независимо от расхода.

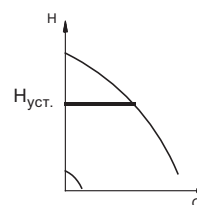


Рис. 107 Режим работы с постоянным давлением

TM00 9322 4796

Чтобы обеспечить выполнение требований системы к расходу, установкой Hydro Multi-E осуществляется непрерывное изменение количества работающих насосов.

### Пропорциональное давление

Режим управления при котором давление меняется в зависимости от расхода для компенсации динамических потерь на трение в системе. Данный режим позволяет достичь значительной экономии, а также повышает уровень комфорта потребителей.

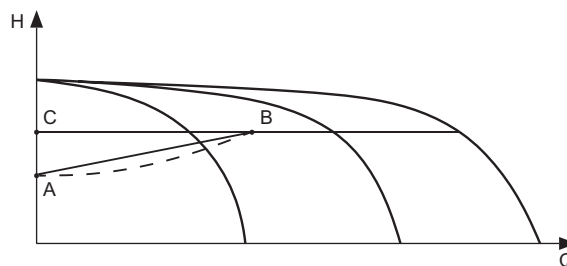


Рис. 108 Пропорциональное давление

TM05 3000 3018

## 7. Подбор оборудования

При подборе типоразмера установки повышения давления необходимо учитывать следующие параметры:

- Производительность установки повышения давления должна соответствовать максимальному возможному потреблению как по расходу, так и по давлению.
- Не следует выбирать установку излишнего размера и мощности. Последнее важно с точки зрения затрат на монтаж и эксплуатационных расходов.

Подобрать установку повышения давления Grundfos Hydro Multi-E вы можете через Grundfos Product Center или данный каталог.

### Подбор в Grundfos Product Center (рекомендуется)

Мы рекомендуем подбирать установку повышения давления Hydro Multi-E в Grundfos Product Center – программе по подбору оборудования, разработанной Grundfos. Дополнительная информация приведена на странице 185.



Рис. 109 Подбор в Grundfos Product Center

### Подбор установки по каталогу

1. Определение максимального требуемого расхода и требуемого давления нагнетания.
2. Давление на входе
3. Подбор установки повышения давления
4. Принадлежности

#### 1. Определение максимального требуемого расхода и требуемого давления нагнетания

Расчет максимального секундного и максимального часового расхода и требуемых напоров систем горячей и холодной воды внутренних водопроводов производится согласно норм Российской Федерации, конкретно – СП 30.13330.2016 «Внутренний водопровод и канализация зданий» (Актуализированная редакция СНиП 2.04.01-85). Производительность установок в системах холодного и горячего внутренних водопроводов зданий определяется как максимальный секундный расход воды.

#### 2. Давление на входе

Если присутствует избыточное давление на входе насоса, его необходимо учитывать для обеспечения безопасной работы. Следует прибавить его к давлению, создаваемому установкой при расчете результирующего максимального давления нагнетания.

##### Пример

Выбрана установка повышения давления Hydro Multi-E с тремя насосами CRE 20-4. Максимальное рабочее давление: 16 бар. Давление нагнетания на закрытую задвижку: 8,1 бар. Выбранную установку разрешается запускать при максимальном давлении на всасывании 7,9 бар, так как максимальное рабочее давление ограничивается значением 16 бар.

#### 3. Подбор установки повышения давления Hydro Multi-E

Подбор установки повышения давления зависит от следующих факторов:

- максимальный требуемый расход,
- требуемое давление нагнетания,
- требуемое число насосов,
- число возможных резервных насосов.

#### 4. Принадлежности

Подобрав установку повышения давления Hydro Multi-E, наилучшим образом подходящую под ваши требования, проверьте требуются ли принадлежности, перечисленные ниже.

##### Защита от «сухого» хода

Любой установке повышения давления требуется защита от «сухого» хода. От условий на стороне всасывания зависит тип защиты от «сухого» хода:

- Если установка забирает воду из бака или скважины, необходимо выбрать в качестве защиты от «сухого» хода реле уровня или электродное реле.
- Если на установке присутствует избыточное давление всасывания, в качестве защиты от «сухого» хода следует выбрать датчик давления или реле давления.

##### Мембранный бак

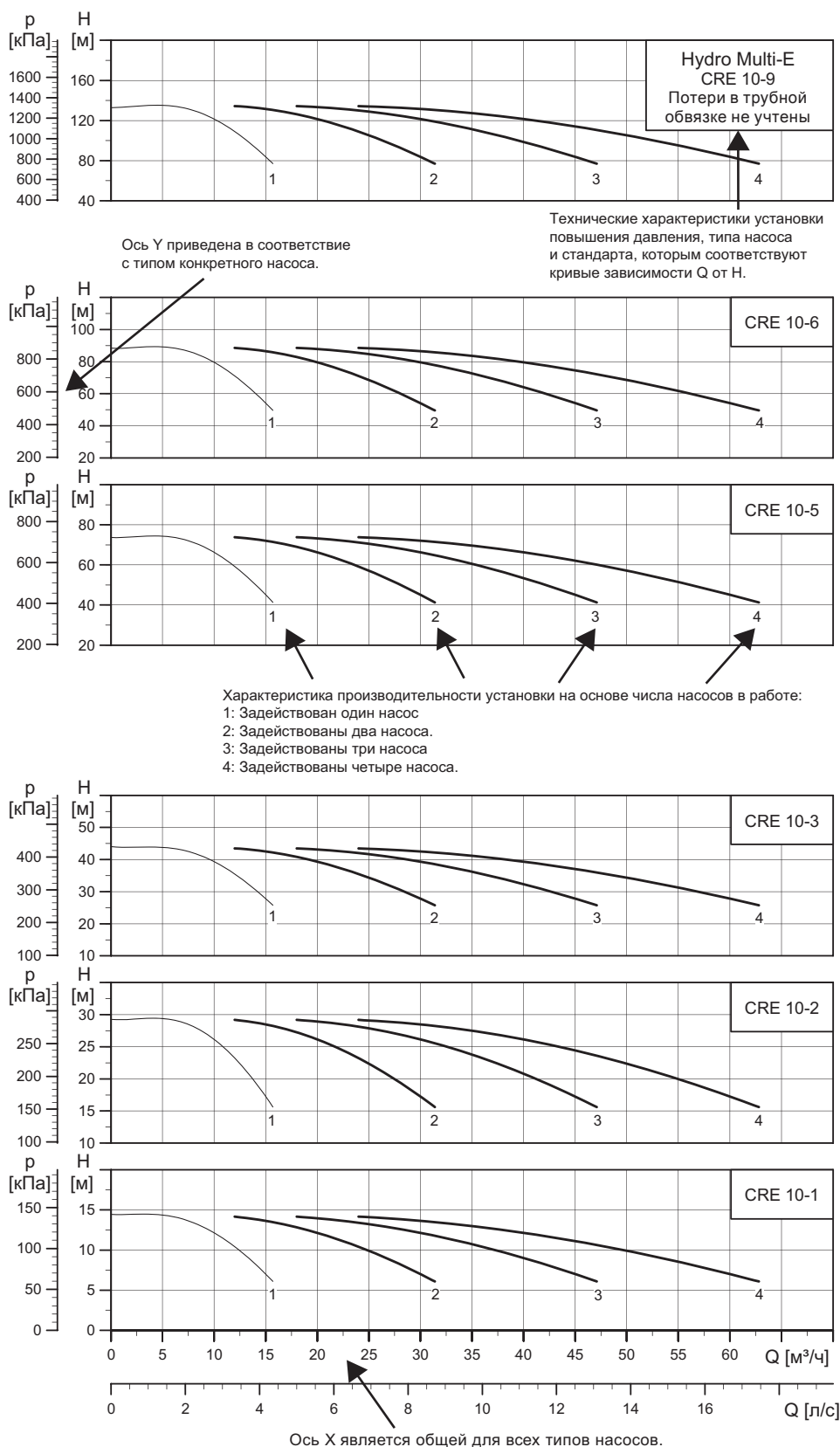
Для корректной работы функции останова при низком расходе, установка Hydro Multi-E должна быть оснащена мембранным баком. В стандартной комплектации установка Hydro Multi-E оснащена мембранным баком.

##### Дополнительное оборудование и принадлежности

Установку повышения давления Hydro Multi-E можно дополнительно оснастить оборудованием для связи, защиты от «сухого» хода и пр. Более подробно см. разделы «9. Дополнительное оборудование и опции» на странице 168.

### Чтение диаграмм характеристик

По горизонтальной оси отложен расход (Q) в м<sup>3</sup>/ч, общий для всех характеристик; по вертикальной оси отложен напор (H) в метрах, соответствующий конкретному типу насоса.



TM06 0513 0414

Рис. 110 Чтение диаграмм характеристик

### Пример подбора установки

- Требуемый напор составляет 45 м.  
Тип насоса, наиболее подходящий по этому требованию, необходимо найти по вертикальной оси (например, CRE 10-6). Начертите вправо горизонтальную линию в соответствии с требуемым напором.
- Требуется расход в системе 18 м<sup>3</sup>/час.  
Теперь начертите вертикальную линию вверх от указанного расхода.  
По пересечению этих двух линий определите число необходимых насосов системы (два CRE 10-6).  
Следует выбирать только те установки повышения давления, диапазон производительности которых соответствует заштрихованной в данном примере области.

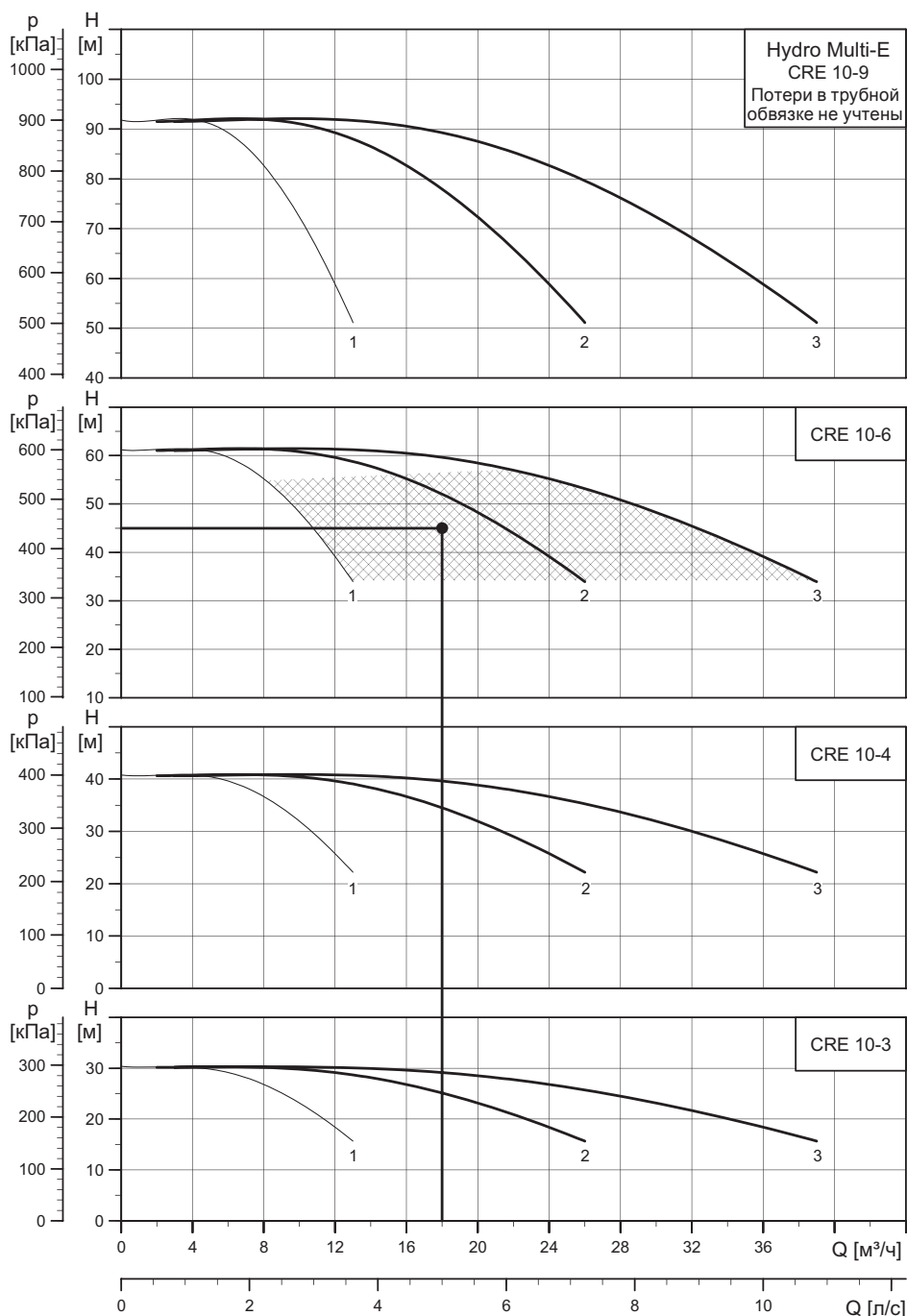


Рис. 111 Пример подбора установки

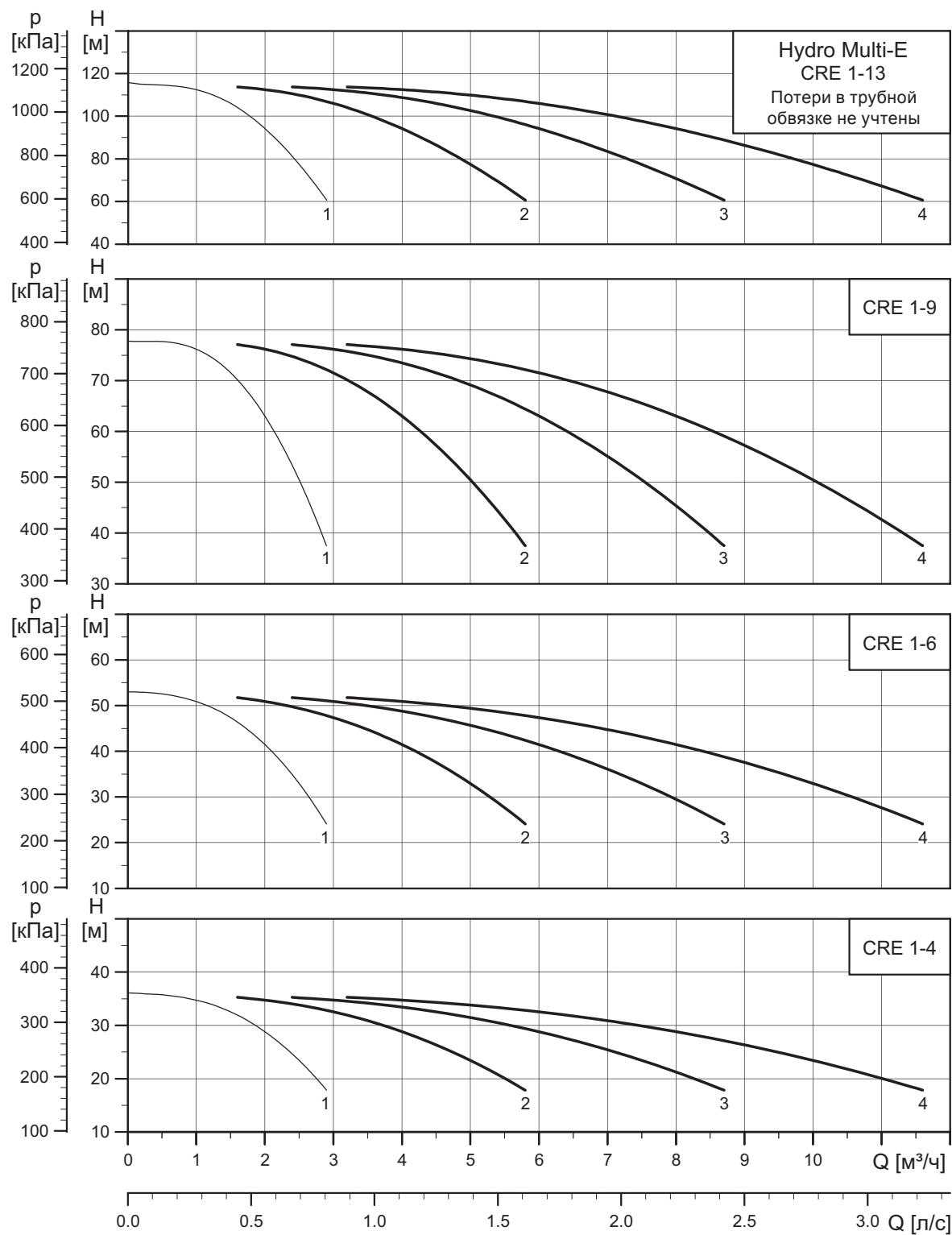
## 8. Графики характеристик и технические данные

### Условия снятия характеристик с графиков

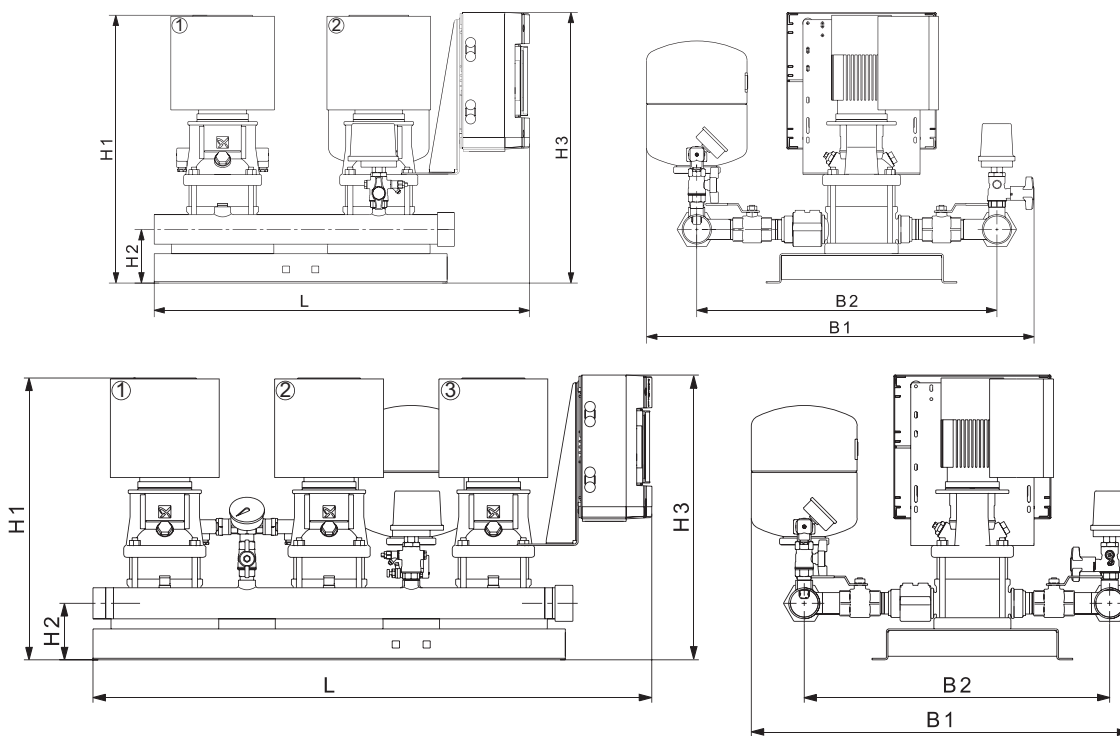
Приведенные ниже условия действительны для кривых, показанных в графиках рабочих характеристик на следующих страницах:

- Допуски графиков рабочих характеристик: ISO 9906:2012, класс 3B, Приложение A.
- Применявшаяся при снятии характеристик перекачиваемая жидкость: вода без содержания воздуха при температуре +20 °C.
- Графики рабочих характеристик соответствуют кинематической вязкости, равной:  
 $\nu = 1 \text{ мм}^2/\text{с}$  (1 сСт).
- Кривые характеристик QH построены для постоянной частоты вращения 3480 мин<sup>-1</sup>.  
**Примечание:** в большинстве случаев фактическая частота вращения отличается от значения, указанного выше. Приближенные к реальности кривые характеристик приведены в приложении Grundfos Product Center, где кривые учитывают параметры выбранных электродвигателей и, таким образом, являются характеристиками для фактических частот вращения двигателей.  
В Grundfos Product Center также можно корректировать кривые характеристик в зависимости от плотности и вязкости.
- Переход между напором H (м) и давлением p (кПа) приведен для плотности воды  $\rho = 1000 \text{ кг/м}^3$ .

## Hydro Multi-E с насосами CRE 1



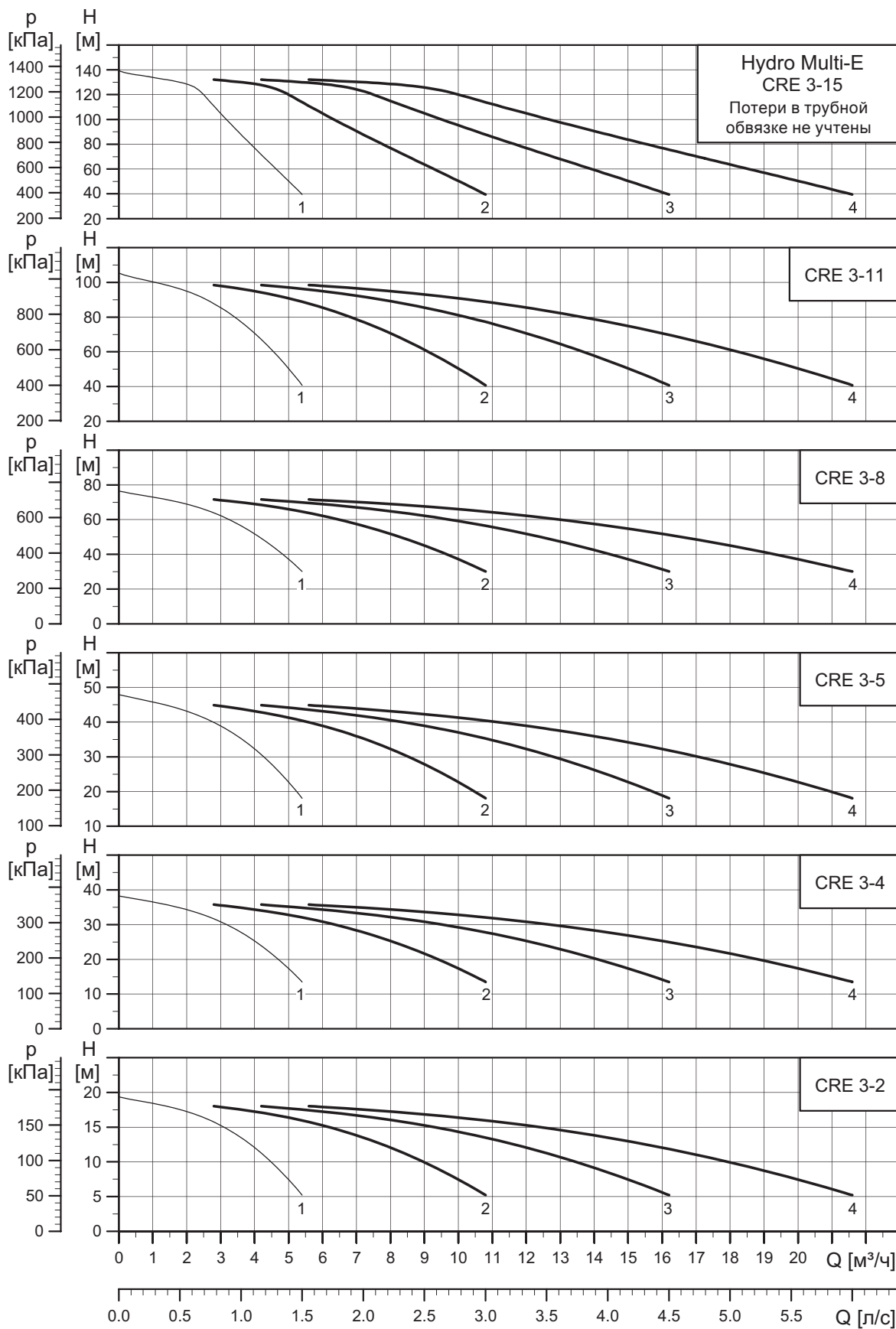
TM06 0515 0414

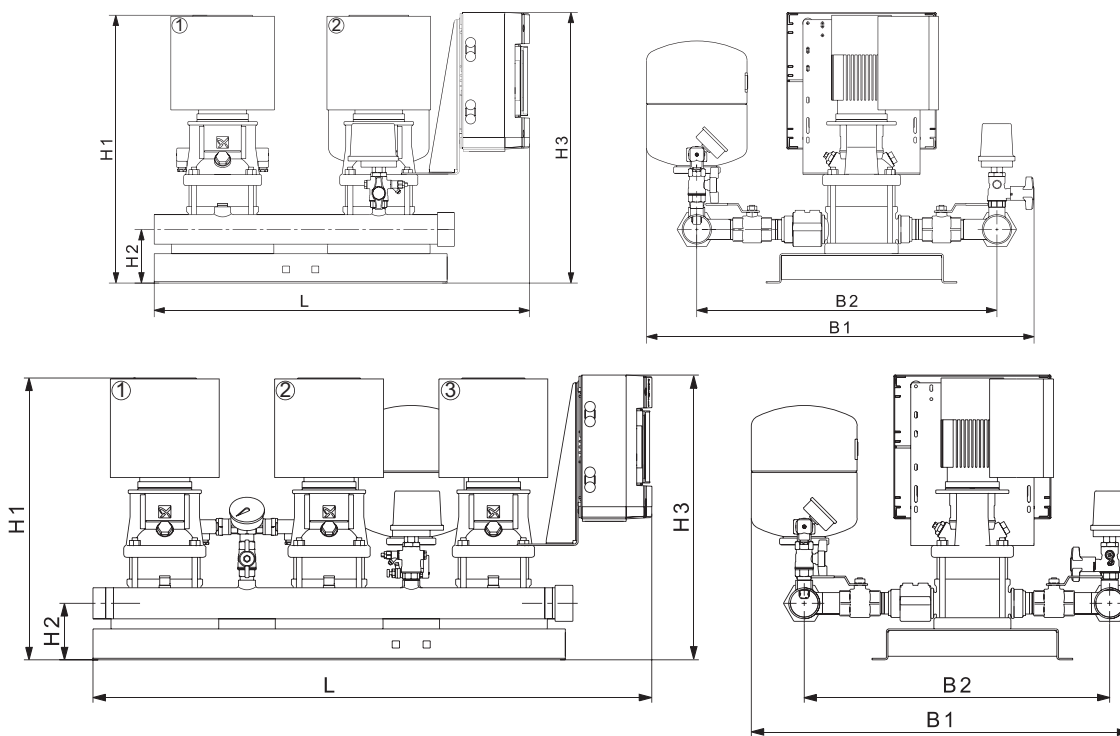


TM05 9150 3413 - TM05 9148 3413

Кол-во насосов	Тип насоса	Мощность P2 [кВт]	Номинальный ток [А]	Объем мембранного бака [л]	Подключение	H1 [мм]	H2 [мм]	H3 [мм]	B1 [мм]	B2 [мм]	L [мм]	Масса нетто [кг]	Объем [м³]
2	CRE1-4	0,37	2,3	8	R 2	548	112	765	699	564	765	79	0,28
3			2,3	8	R 2	548	112	765	697	562	1085	113	0,43
4			4,6	8	R 2 1/2	548	112	765	707	564	1405	148	0,6
2	CRE1-6	0,55	3,3	8	R 2	584	112	765	699	564	765	80	0,28
3			3,3	8	R 2	584	112	765	697	562	1085	116	0,43
4			6,6	8	R 2 1/2	584	112	765	707	564	1405	152	0,6
2	CRE1-9	0,75	4,5	12	R 2	644	112	765	715	564	765	86	0,28
3			4,5	12	R 2	644	112	765	713	562	1085	123	0,43
4			9	12	R 2 1/2	644	112	765	723	564	1405	161	0,6
2	CRE1-13	1,1	6,5	12	R 2	716	112	765	715	564	765	90	0,48
3			6,5	12	R 2	716	112	765	713	562	1085	130	0,66
4			13	12	R 2 1/2	716	112	765	723	564	1405	171	0,88

## Hydro Multi-E с насосами CRE 3

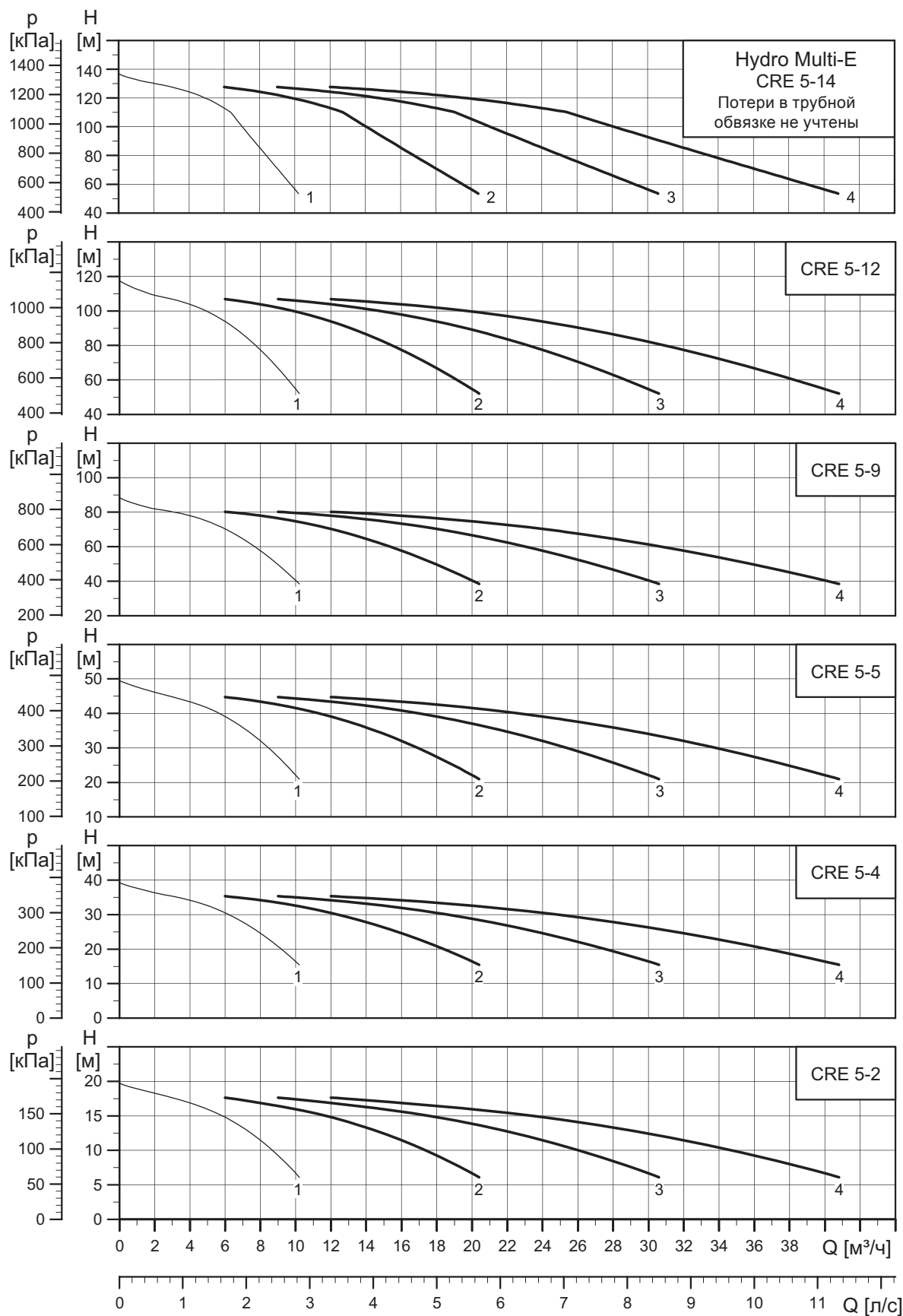




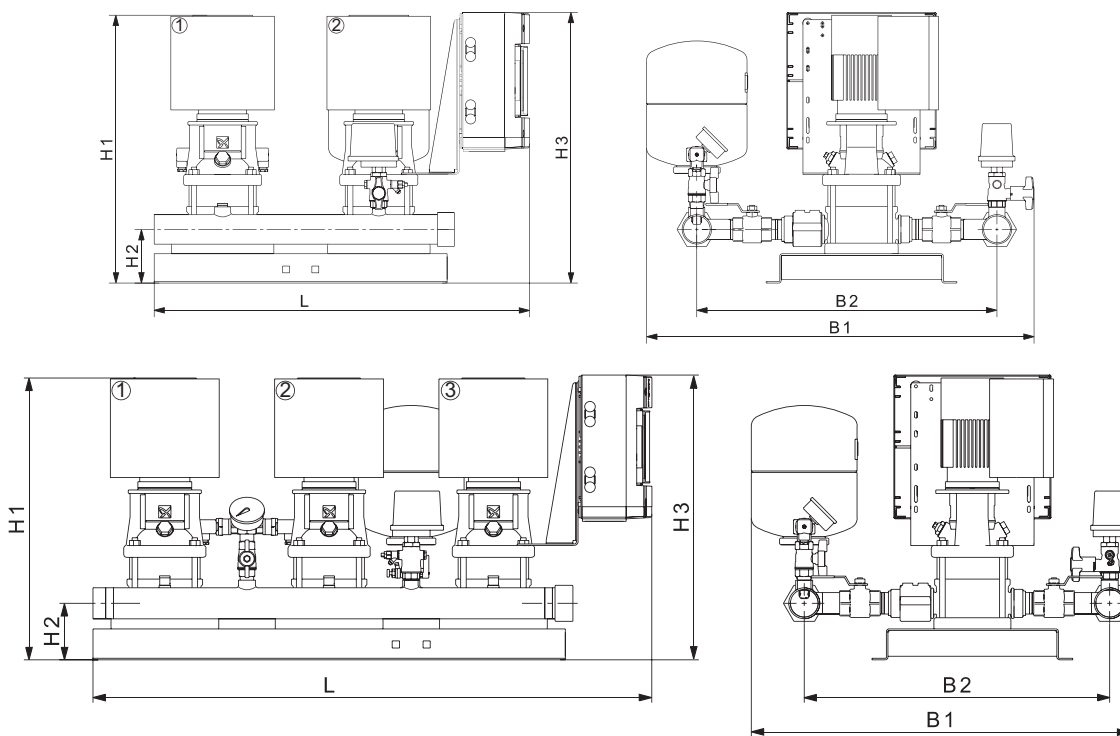
TM05 9150 3413 - TM05 9148 3413

Кол-во насосов	Тип насоса	Мощность P <sub>2</sub> [кВт]	Номинальный ток [А]	Объем мембранного бака [л]	Подключение	H1 [мм]	H2 [мм]	H3 [мм]	B1 [мм]	B2 [мм]	L [мм]	Масса нетто [кг]	Объем [м³]
2	CRE3-2	0,37	2,3	8	R 2	530	112	765	699	564	765	77	0,26
3			2,3	8	R 2	530	112	765	697	562	1085	111	0,4
4			4,6	8	R 2 1/2	530	112	765	707	564	1405	146	0,6
2	CRE3-4	0,55	3,3	8	R 2	548	112	765	699	564	765	79	0,26
3			3,3	8	R 2	548	112	765	697	562	1085	113	0,4
4			6,6	8	R 2 1/2	548	112	765	707	564	1405	148	0,6
2	CRE3-5	0,75	4,5	8	R 2	572	112	765	699	564	765	81	0,26
3			4,5	8	R 2	572	112	765	697	562	1085	117	0,4
4			9	8	R 2 1/2	572	112	765	707	564	1405	153	0,6
2	CRE3-8	1,1	6,5	8	R 2	626	112	765	699	564	765	85	0,28
3			6,5	8	R 2	626	112	765	697	562	1085	123	0,43
4			13	8	R 2 1/2	626	112	765	707	564	1405	161	0,6
2	CRE3-11	1,5	5,8	12	R 2	756	112	765	715	564	765	93	0,33
3			8,7	12	R 2	756	112	765	713	562	1085	142	0,5
4			11,6	12	R 2 1/2	756	112	765	723	564	1405	186	0,6
2	CRE3-15	1,5	5,8	12	R 2	828	112	765	715	564	765	97	0,53
3			8,7	12	R 2	828	112	765	715	564	1065	147	0,75
4			11,6	12	R 2 1/2	828	112	765	723	564	1385	193	0,97

## Hydro Multi-E с насосами CRE 5



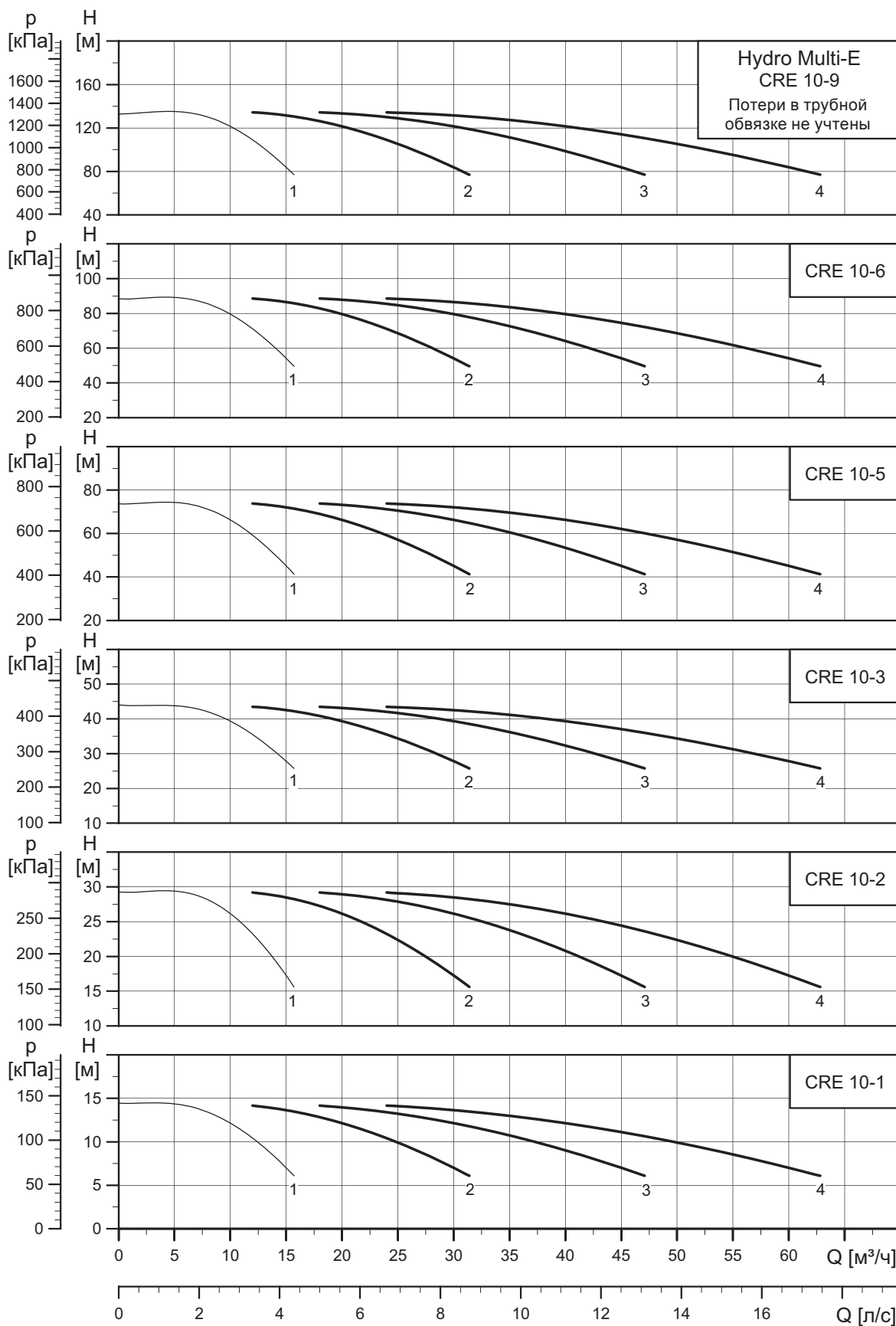
TM06 0517 0414



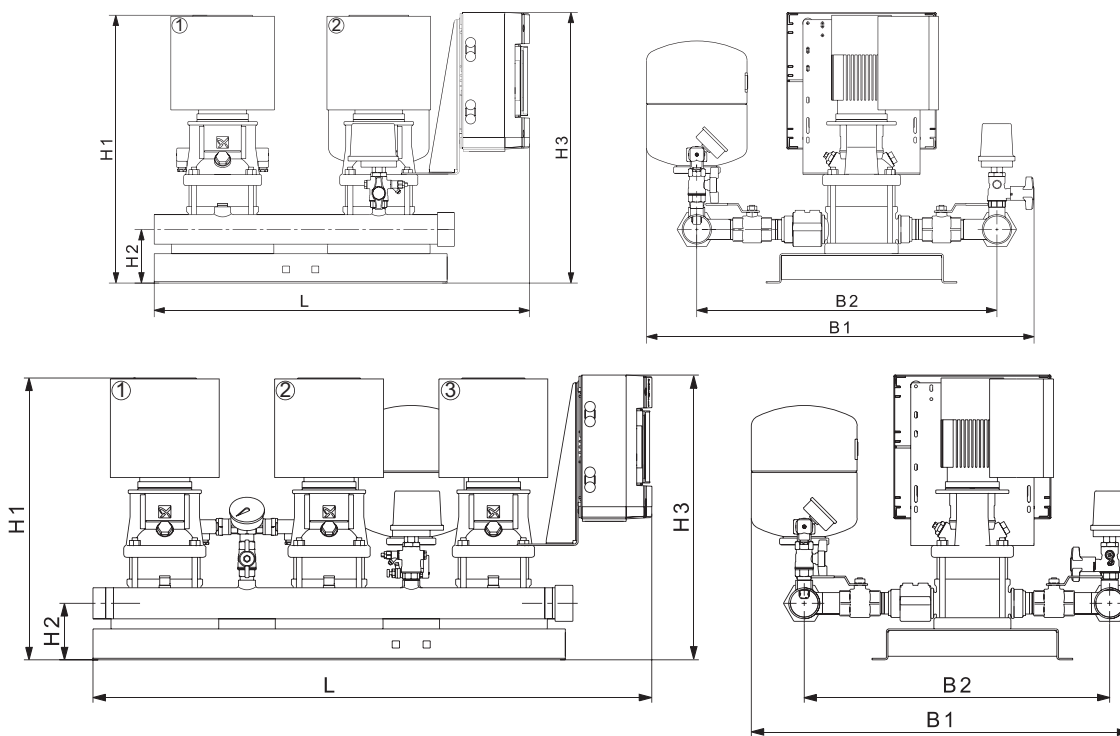
TM05 9150 3413 - TM05 9148 3413

Кол-во насосов	Тип насоса	Мощность P2 [кВт]	Номинальный ток [А]	Объем мембранного бака [л]	Подключение	H1 [мм]	H2 [мм]	H3 [мм]	B1 [мм]	B2 [мм]	L [мм]	Масса нетто [кг]	Объем [м³]
2	CRE5-2	0,55	3,3	8	R 2	530	112	765	699	564	765	78	0,29
3			3,3	8	R 2	530	112	765	697	562	1085	111	0,44
4			6,6	8	R 2 1/2	530	112	765	707	564	1405	146	0,6
2	CRE5-4	1,1	6,5	8	R 2	590	112	765	699	564	765	83	0,29
3			6,5	8	R 2	590	112	765	697	562	1085	120	0,44
4			13	8	R 2 1/2	590	112	765	707	564	1405	157	0,6
2	CRE5-5	1,5	5,8	8	R 2	693	112	765	699	564	765	89	0,32
3			8,7	8	R 2	693	112	765	697	562	1085	135	0,36
4			11,6	8	R 2 1/2	693	112	765	707	564	1405	178	0,6
2	CRE5-9	2,2	8,3	12	R 2	801	112	765	715	564	765	98	0,42
3			12,5	12	R 2	801	112	765	713	562	1085	148	0,65
4			16,6	12	R 2 1/2	801	112	765	723	564	1405	194	0,6
2	CRE5-12	3	11,6	12	R 2	946	112	765	715	564	765	120	0,6
3			17,4	12	R 2	946	112	765	713	562	1085	182	0,85
4			23,2	12	R 2 1/2	946	112	765	723	564	1405	240	1,11
2	CRE5-14	3	11,6	12	R 2	1000	112	765	715	564	765	123	0,63
3			17,4	12	R 2	1000	112	765	713	562	1085	185	0,89
4			23,2	12	R 2 1/2	1000	112	765	723	564	1405	245	1,17

## Hydro Multi-E с насосами CRE 10



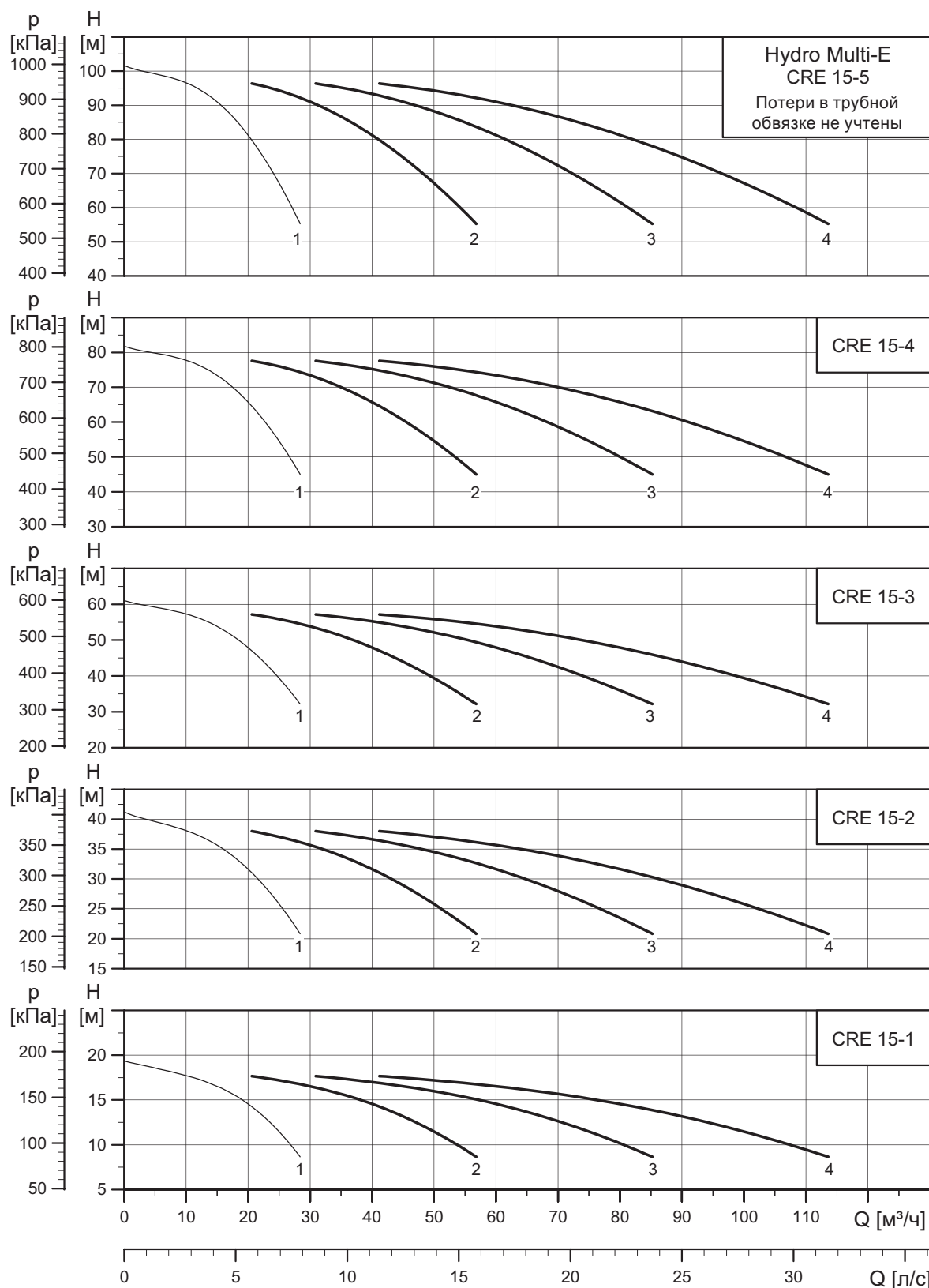
TM06 0518 0414



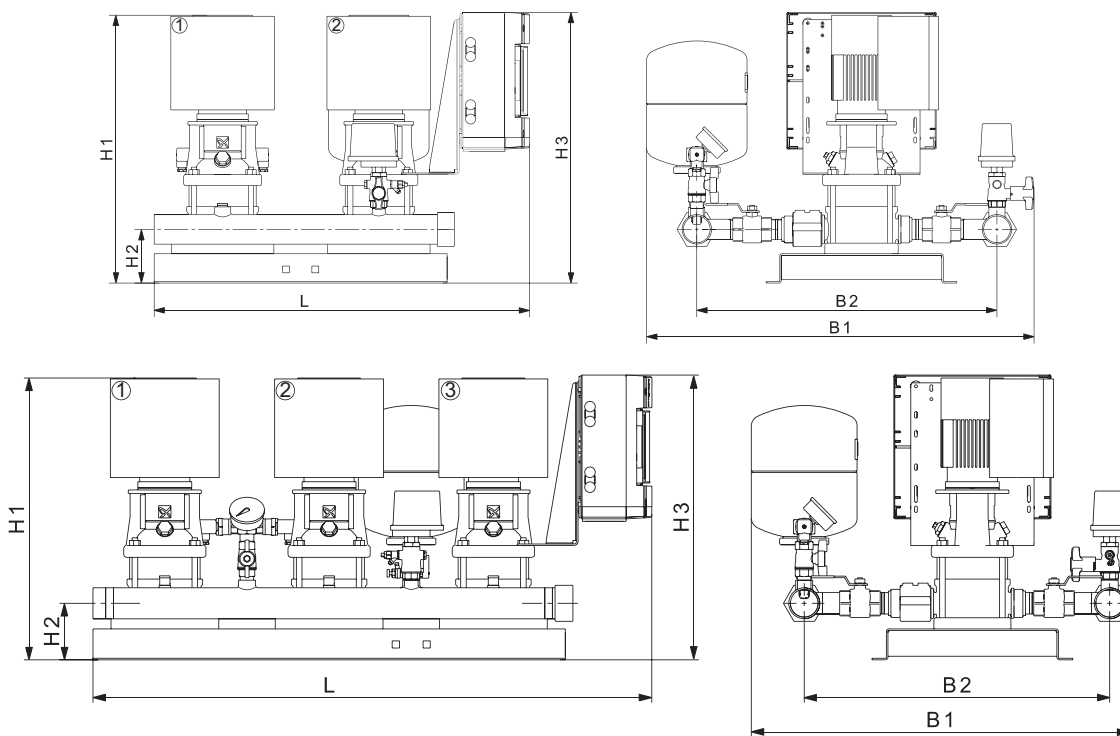
TM05 9150 3413 - TM05 9148 3413

Кол-во насосов	Тип насоса	Мощность P2 [кВт]	Номинальный ток [А]	Объем мембранного бака [л]	Подключение	H1 [мм]	H2 [мм]	H3 [мм]	B1 [мм]	B2 [мм]	L [мм]	Масса нетто [кг]	Объем [м³]
2	CRE10-1	0,75	4,5	8	R 2 1/2	623	142	815	809	666	795	112	0,45
3			4,5	8	DN 80	623	142	815	869	664	1145	184	0,66
4			9	8	DN 80	623	142	815	869	664	1435	229	0,8
2	CRE10-2	1,5	5,8	8	R 2 1/2	699	142	815	809	666	795	118	0,45
3			8,7	8	DN 80	699	142	815	869	664	1145	199	0,66
4			11,6	8	DN 80	699	142	815	869	664	1435	254	0,8
2	CRE10-3	2,2	8,3	8	R 2 1/2	729	142	815	809	666	795	124	0,48
3			12,5	8	DN 80	729	142	815	869	664	1145	208	0,66
4			16,6	8	DN 80	729	142	815	869	664	1435	266	0,8
2	CRE10-5	3	11,6	12	R 2 1/2	854	142	815	825	666	795	144	0,71
3			17,4	12	DN 80	854	142	815	885	664	1145	240	1,03
4			23,2	12	DN 80	854	142	815	885	664	1435	308	1,35
2	CRE10-6	4	15,2	12	R 2 1/2	884	142	815	825	666	795	155	0,74
3			22,8	12	DN 80	884	142	815	885	664	1145	255	1,07
4			30,4	12	DN 80	884	142	815	885	664	1435	327	1,4
2	CRE10-9	5,5	20,6	12	R 2 1/2	1037	142	815	825	666	795	203	0,87
3			30,9	12	DN 80	1037	142	815	885	664	1145	327	1,25
4			41,2	12	DN 80	1037	142	815	885	664	1435	424	1,64

## Hydro Multi-E с насосами CRE 15



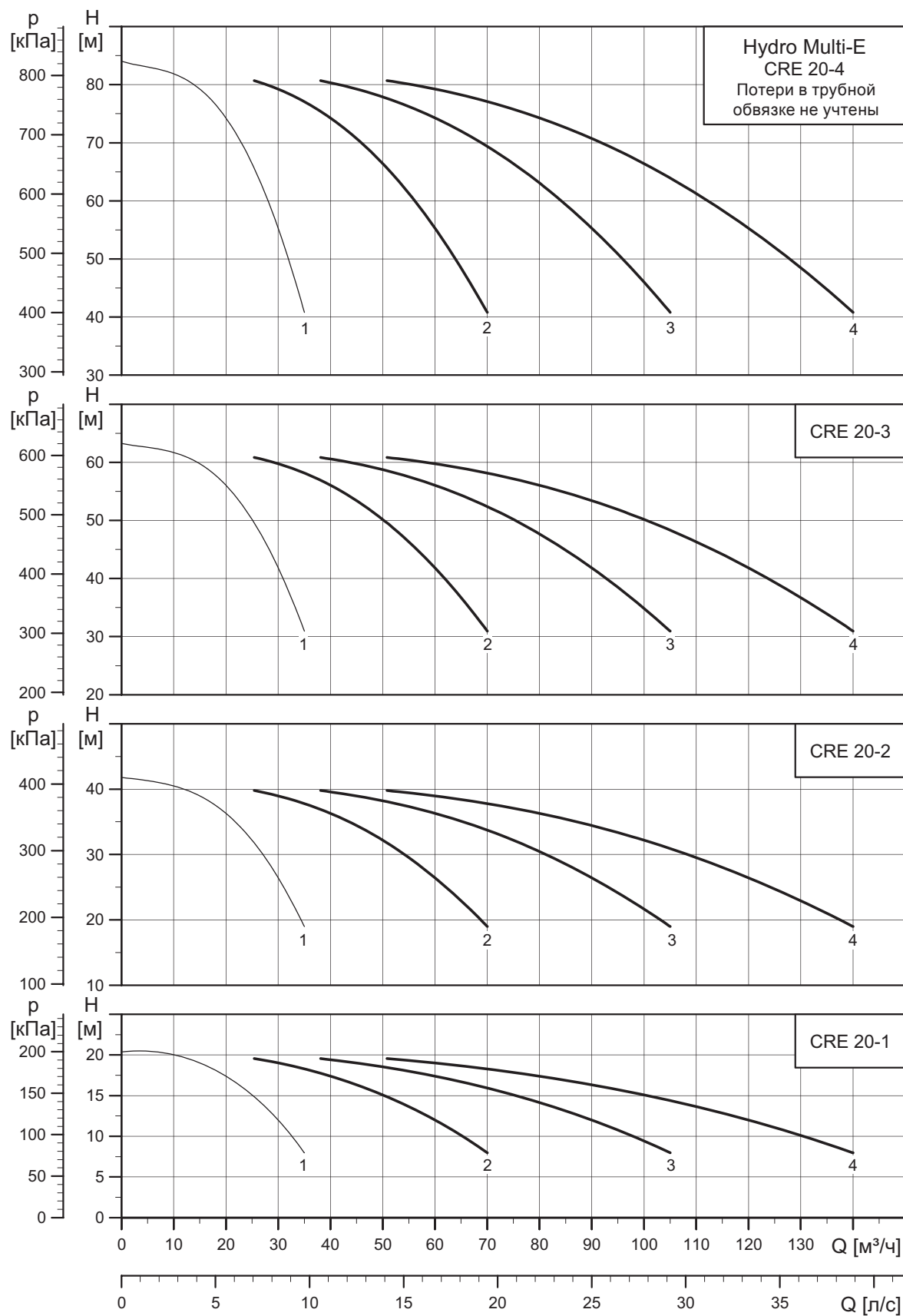
TM06 05'19 04'14



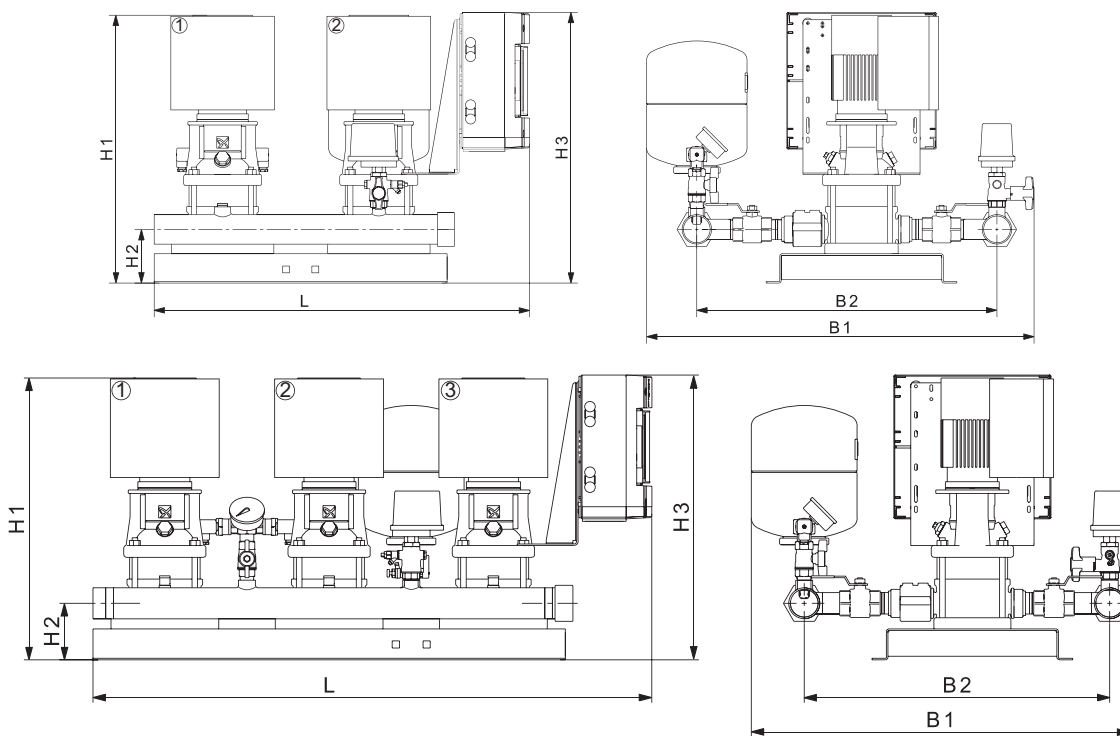
TM05 9150 3413 - TM05 9148 3413

Кол-во насосов	Тип насоса	Мощность P2 [кВт]	Номинальный ток [А]	Объем мембранного бака [л]	Подключение	H1 [мм]	H2 [мм]	H3 [мм]	B1 [мм]	B2 [мм]	L [мм]	Масса нетто [кг]	Объем [м³]
2	CRE15-1	1,5	5,8	8	DN 80	751	152	815	1031	826	825	156	0,69
3			8,7	8	DN 100	751	152	815	1050	830	1145	220	1
4			11,6	8	DN 100	751	152	815	1050	830	1465	284	1,2
2	CRE15-2	3	11,6	12	DN 80	816	152	815	1047	826	825	179	0,91
3			17,4	12	DN 100	816	152	815	1061	830	1145	255	1,24
4			23,2	12	DN 100	816	152	815	1061	830	1465	331	1,56
2	CRE15-3	4	15,2	18	DN 80	861	152	815	1066	826	825	192	0,96
3			22,8	18	DN 100	861	152	815	1080	830	1145	272	1,3
4			30,4	18	DN 100	861	152	815	1080	830	1465	352	1,65
2	CRE15-4	5,5	20,6	24	DN 80	969	152	815	1071	826	825	234	1,08
3			30,9	24	DN 100	969	152	815	1085	830	1145	336	1,47
4			41,2	24	DN 100	969	152	815	1085	830	1465	438	1,85
2	CRE15-5	7,5	28,2	24	DN 80	1078	192	855	1072	827	1115	259	1,52
3			42,3	24	DN 100	1078	192	855	1085	830	1615	370	2,18
4			56,4	24	DN 100	1078	192	855	1085	830	2115	484	2,82

## Hydro Multi-E с насосами CRE 20



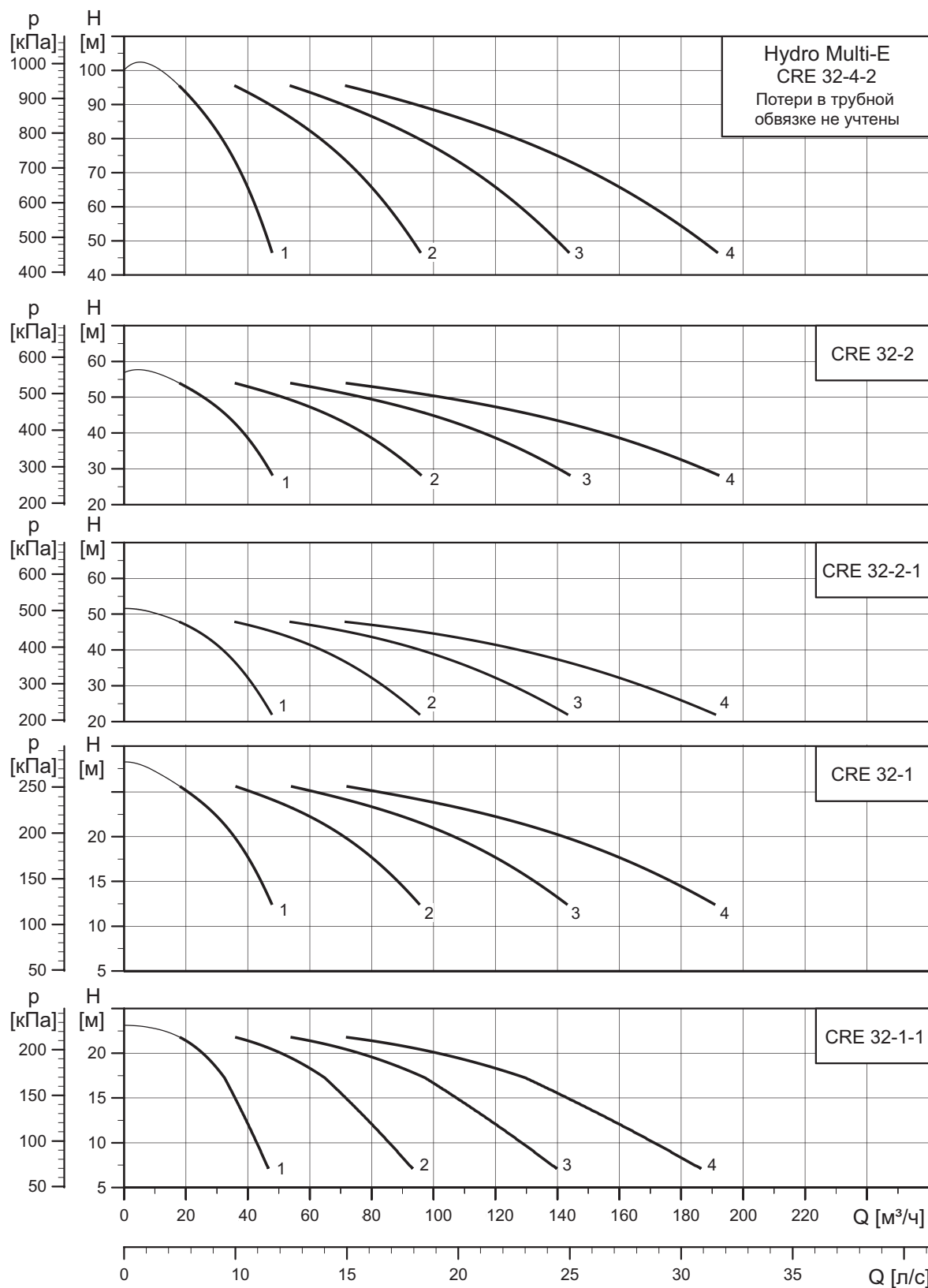
TM06 0520 0414



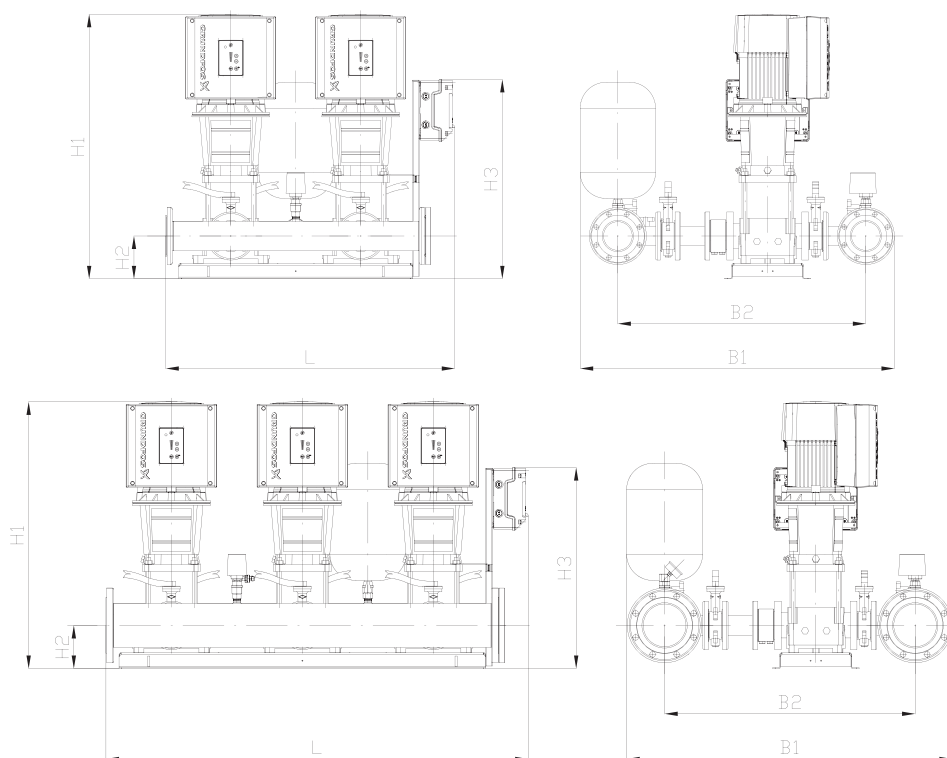
TM05 9150 3413 - TM05 9148 3413

Кол-во насосов	Тип насоса	Мощность P2 [кВт]	Номинальный ток [А]	Объем мембранного бака [л]	Подключение	H1 [мм]	H2 [мм]	H3 [мм]	B1 [мм]	B2 [мм]	L [мм]	Масса нетто [кг]	Объем [м³]
2	CRE20-1	2,2	8,3	8	DN 80	751	152	815	1031	826	825	158	0,69
3			12,5	8	DN 100	751	152	815	1050	830	1145	223	1
4			16,6	8	DN 100	751	152	815	1050	830	1465	288	1,2
2	CRE20-2	4	15,2	18	DN 80	816	152	815	1066	826	825	190	0,66
3			22,8	18	DN 100	816	152	815	1080	830	1145	269	1,21
4			30,4	18	DN 100	816	152	815	1080	830	1465	348	2,73
2	CRE20-3	5,5	20,6	24	DN 80	924	152	815	1071	826	825	232	0,74
3			30,9	24	DN 100	924	152	815	1085	830	1145	333	1,37
4			41,2	24	DN 100	924	152	815	1085	830	1465	434	3,09
2	CRE20-4	7,5	28,2	24	DN 80	1033	192	855	1072	827	1115	257	1,05
3			42,3	24	DN 100	1033	192	855	1085	830	1615	367	2,03
4			56,4	24	DN 100	1033	192	855	1085	830	2115	480	4,72

## Hydro Multi-E с насосами CRE 32

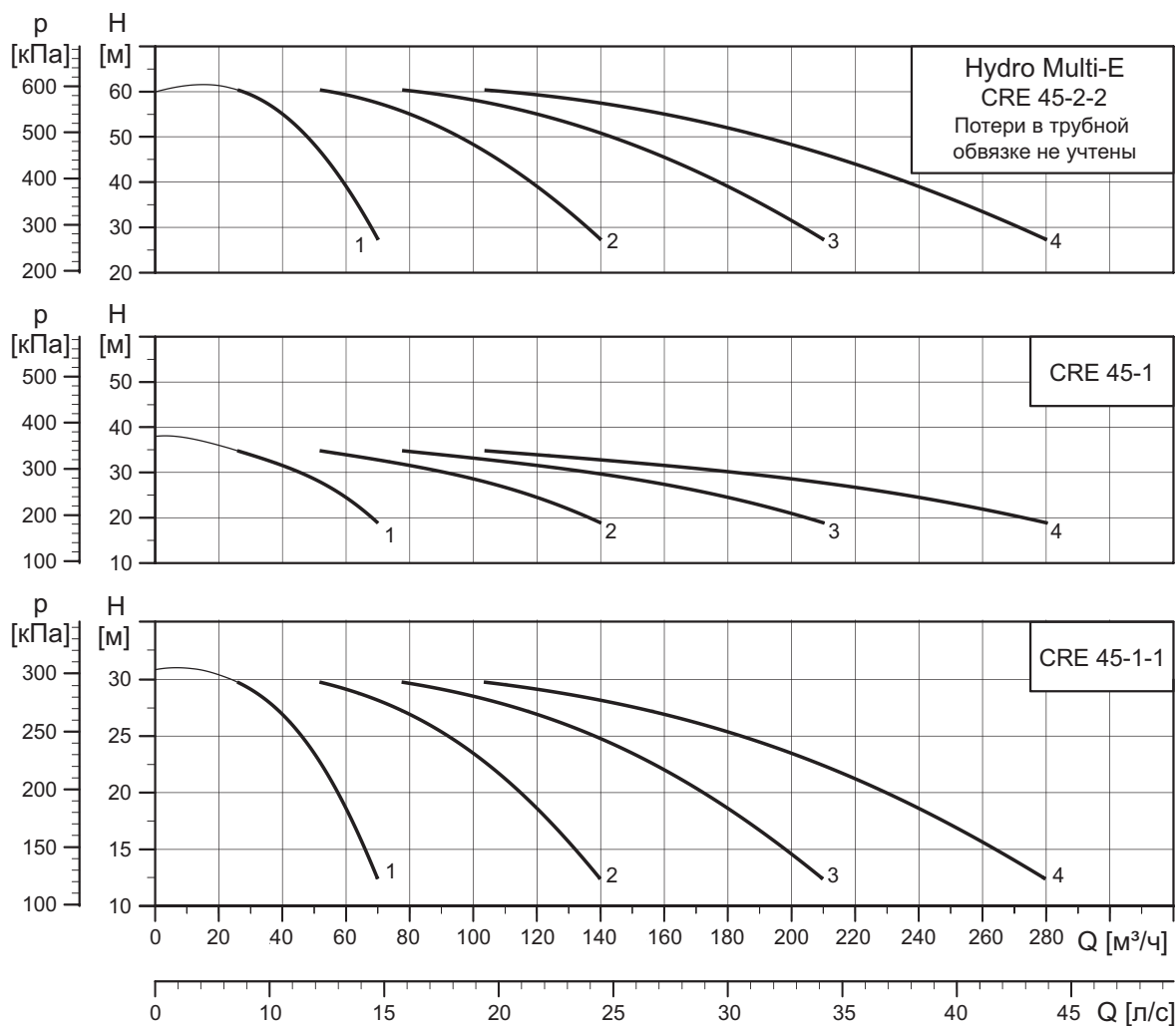


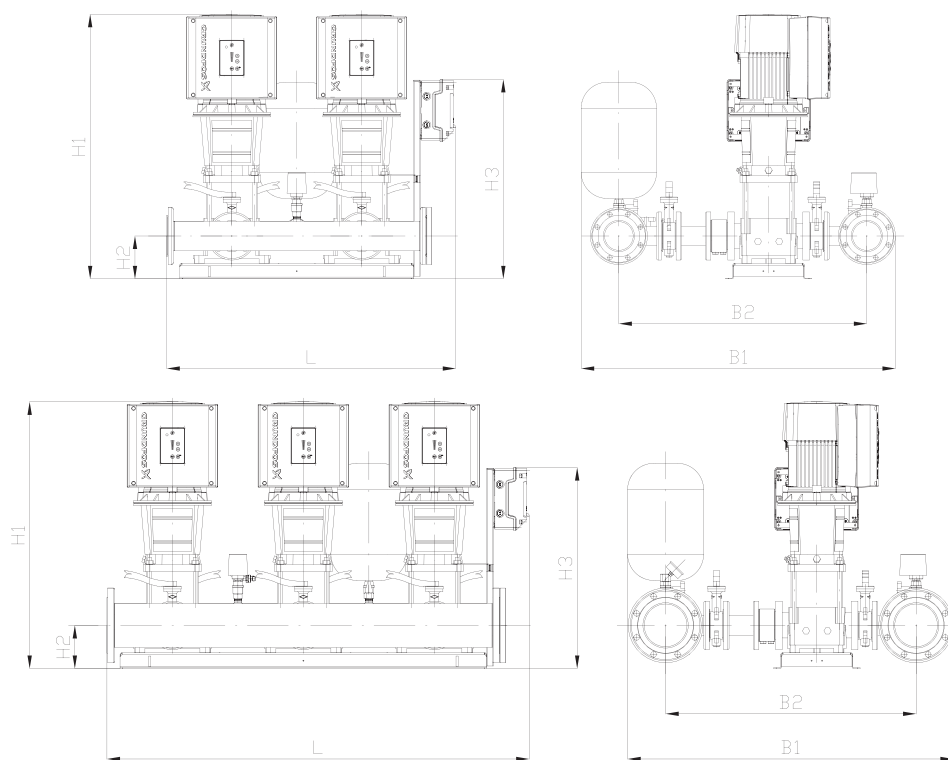
TM06 0519 0414



Кол-во насосов	Тип насоса	Мощность P2 [кВт]	Номинальный ток [А]	Объем мембранного бака [л]	Подключение	H1 [мм]	H2 [мм]	H3 [мм]	B1 [мм]	B2 [мм]	L [мм]	Масса нетто [кг]	Объем [м³]
2	CRE32-1-1	2,2	8,9	24	DN 100	839	165	768	1209	954	1112	275	1,777
3			13,4	24	DN 150	839	165	768	1244	956	1612	410	2,665
4			17,8	24	DN 150	839	165	768	1244	956	2112	515	3,257
2	CRE32-1	3	12,6	24	DN 100	899	165	768	1209	954	1112	295	1,777
3			18,9	24	DN 150	899	165	768	1244	956	1612	440	2,665
4			25,2	24	DN 150	899	165	768	1244	956	2112	555	3,257
2	CRE32-2-1	5,5	22	24	DN 100	998	165	768	1209	954	1112	330	2,1
3			33	24	DN 150	998	165	768	1244	956	1612	500	3,15
4			44	24	DN 150	998	165	768	1244	956	2112	610	3,85
2	CRE32-2	7,5	28,8	24	DN 100	1018	165	768	1209	954	1112	355	2,1
3			43,2	24	DN 150	1018	165	768	1244	956	1612	525	3,15
4			57,6	24	DN 150	1018	165	768	1244	956	2112	665	3,85
2	CRE32-4-2	11	41,6	24	DN 100	1330	205	858	1209	954	1112	431	2,423
3			62,4	24	DN 150	1330	205	858	1244	956	1612	645	3,634
4			83,2	24	DN 150	1330	205	858	1244	956	2112	825	4,442

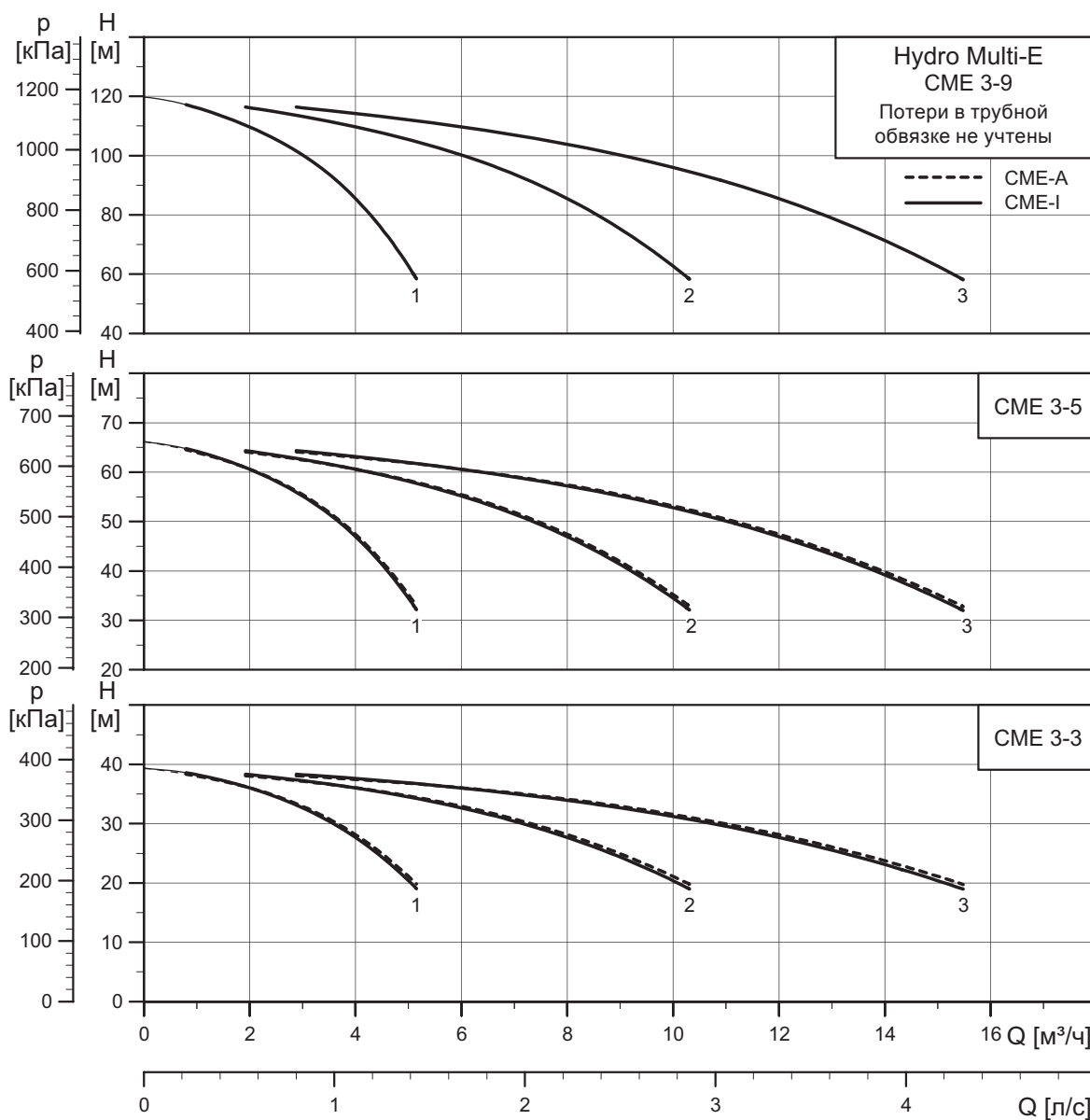
## Hydro Multi-E с насосами CRE 45



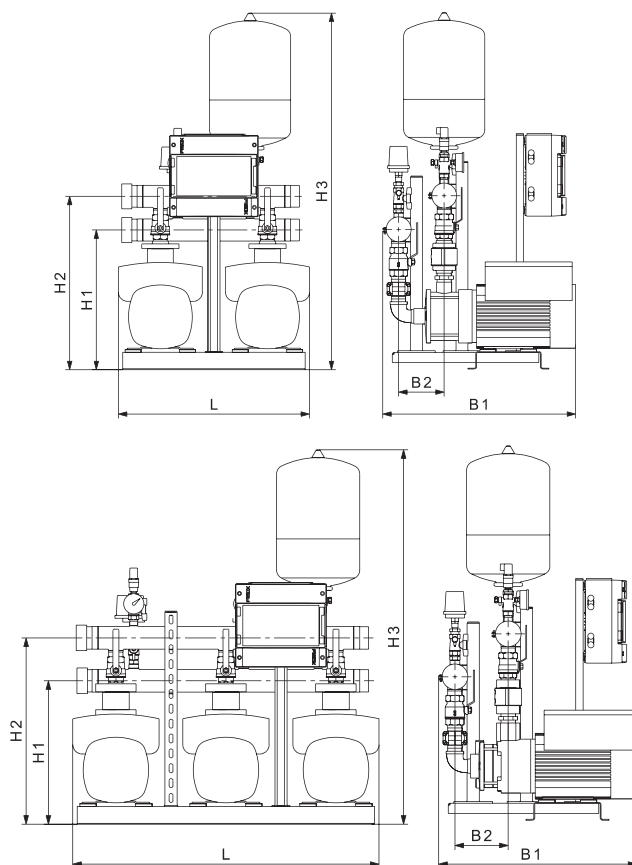


Кол-во насосов	Тип насоса	Мощность P2 [кВт]	Номинальный ток [А]	Объём мембранного бака [л]	Подключение	H1 [мм]	H2 [мм]	H3 [мм]	B1 [мм]	B2 [мм]	L [мм]	Масса нетто [кг]	Объём [м³]
2	CRE45-1-1	5,5	22	24	DN 150	983	200	768	1347	1059	1112	390	2,014
3			33	24	DN 200	983	200	768	1386	1046	1613	555	3,021
4			44	24	DN 200	983	200	768	1386	1046	2113	705	3,693
2	CRE45-1	7,5	28,8	24	DN 150	1003	200	768	1347	1059	1112	410	2,381
3			43,2	24	DN 200	1003	200	768	1386	1046	1613	580	3,571
4			57,6	24	DN 200	1003	200	768	1386	1046	2113	745	4,364
2	CRE45-2-2	11	41,6	24	DN 150	1255	240	768	1347	1059	1112	485	2,747
3			62,4	24	DN 200	1255	240	768	1386	1046	1613	695	4,12
4			83,2	24	DN 200	1255	240	789	1386	1046	2141	890	5,036

## Hydro Multi-E с насосами CME 3



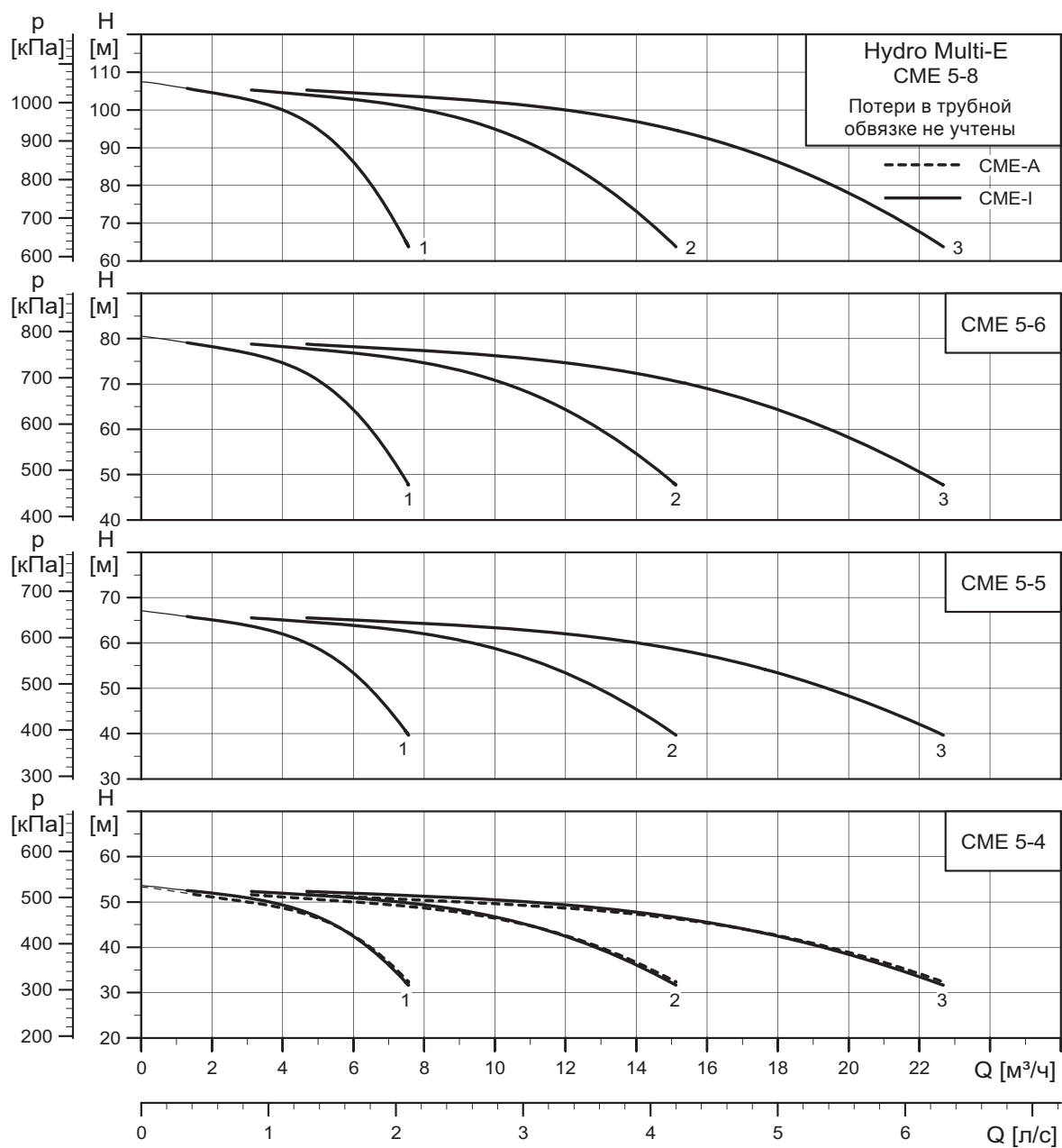
TM05 2297 3413



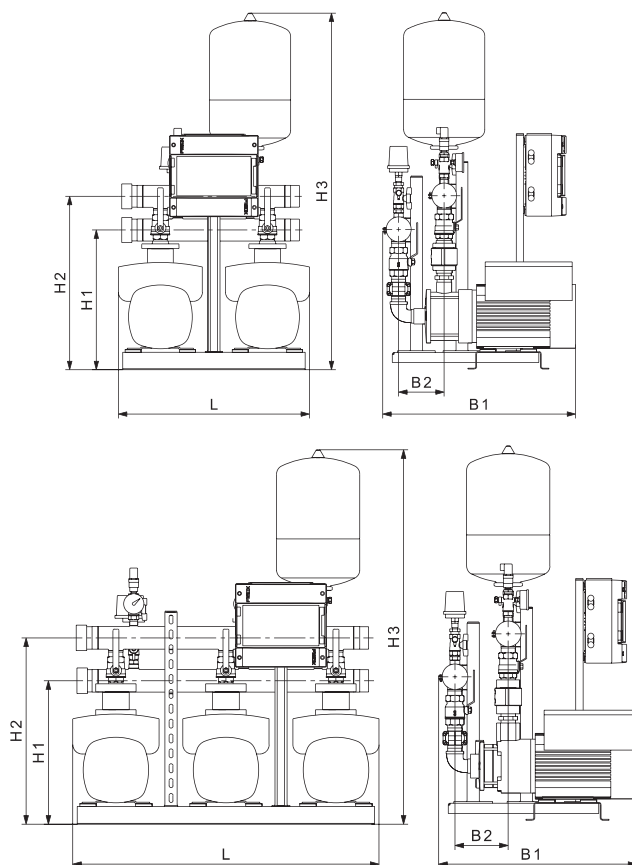
TM03 0924 0805 - TM03 0923 0805

Кол-во насосов	Тип насоса	Мощность P <sub>2</sub> [кВт]	Номинальный ток [А]	Объем мембранного бака [л]	Подключение	H1 [мм]	H2 [мм]	H3 [мм]	B1 [мм]	B2 [мм]	L [мм]	Масса нетто [кг]	Объем [м³]
2	CME-I 3-3	1,1	6,5	8	R 1 1/2	331	596	1019	397	112	590	72	0,315
3			6,5										
2	CME-A 3-3	1,1	6,5	8	R 1 1/2	331	575	993	370	143	590	74	0,315
3			6,5										
2	CME-I 3-5	1,1	6,5	8	R 1 1/2	331	596	999	433	148	590	74	0,315
3			6,5										
2	CME-A 3-5	1,1	6,5	8	R 1 1/2	331	575	1045	406	179	590	76	0,315
3			6,5										
2	CME-I 3-9	2,2	8,3	12	R 1 1/2	346	612	1015	551	220	637	75,5	0,315
3			12,5										

## Hydro Multi-E с насосами CME 5



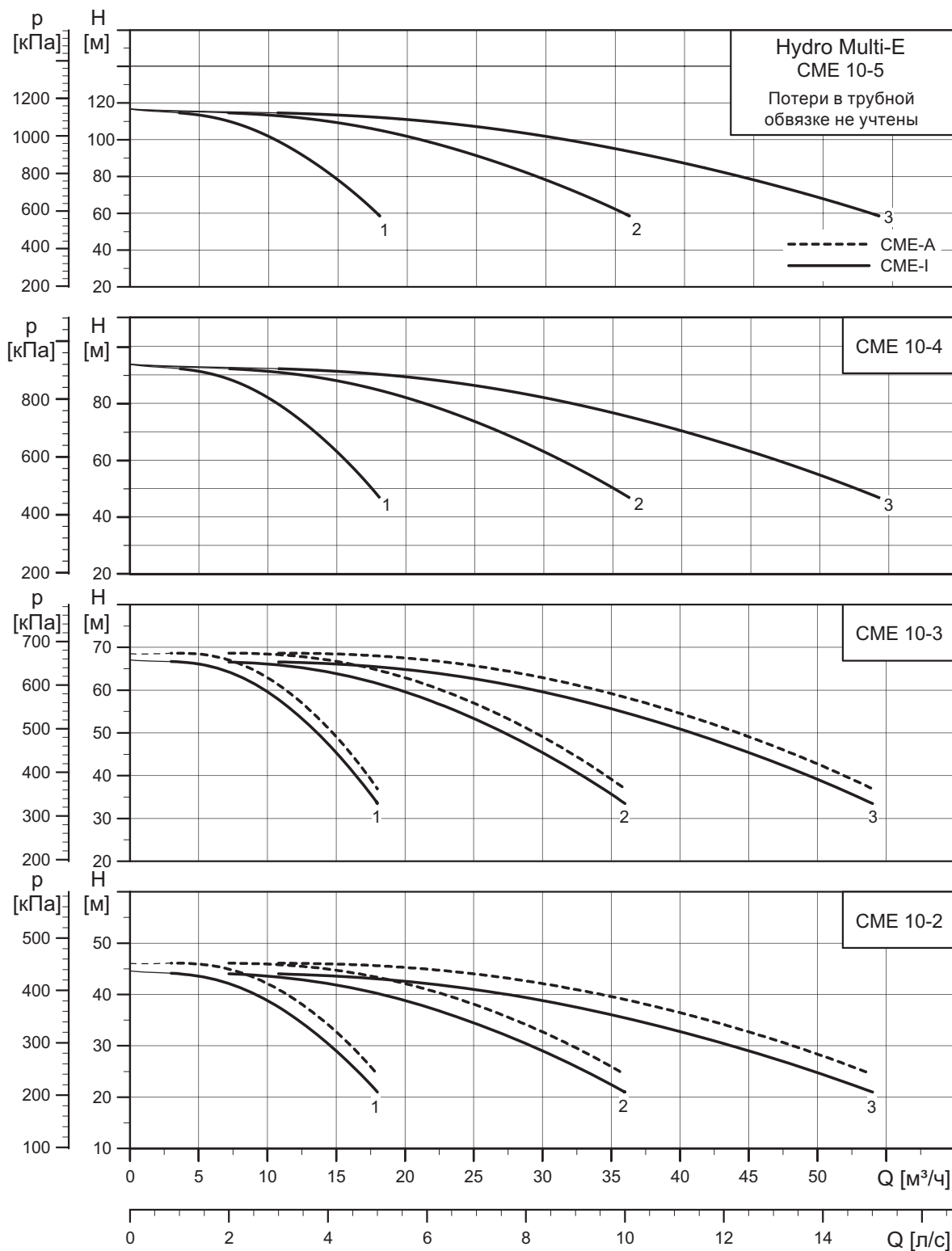
TM05 2298 3413



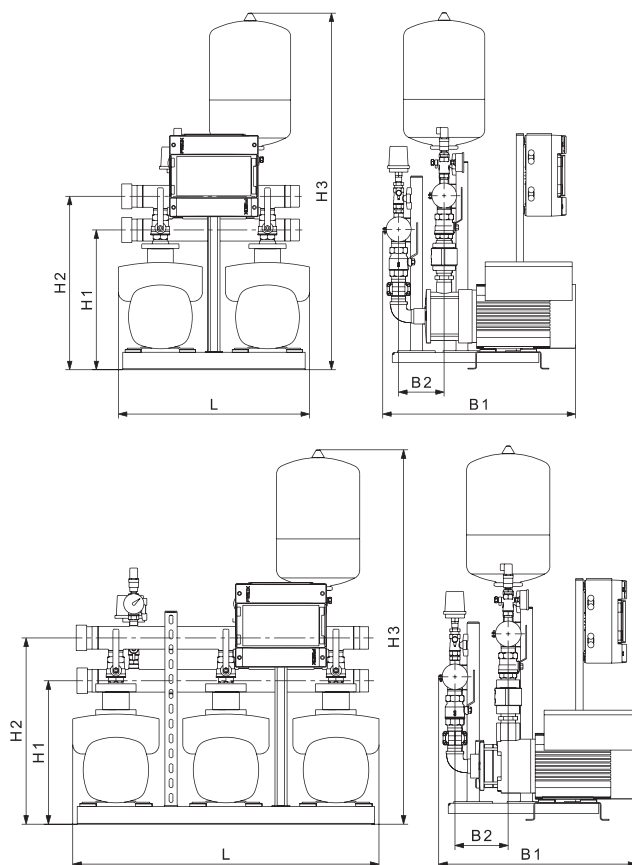
TM03 0924 0805 - TM03 0923 0805

Кол-во насосов	Тип насоса	Мощность P <sub>2</sub> [кВт]	Номинальный ток [А]	Объем мембранного бака [л]	Подключение	H1 [мм]	H2 [мм]	H3 [мм]	B1 [мм]	B2 [мм]	L [мм]	Масса нетто [кг]	Объем [м³]
2	CME-I 5-4	1,5	5,8	18	R 2	386	643	1073	442	136	637	61,8	0,418
3			8,7										
2	CME-A 5-4	1,5	5,8	25	R 2	386	659	1084	447	154	637	63,8	0,418
3			8,7										
2	CME-I 5-5	2,2	8,3	18	R 2	386	643	1073	460	154	637	74,8	0,418
3			12,5										
2	CME-I 5-6	2,2	8,3	18	R 2	386	643	1073	496	190	637	75,8	0,418
3			12,5										
2	CME-A 5-6	2,2	8,3	18	R 2	386	659	1084	540	190	637	76,8	0,418
3			12,5										
2	CME-I 5-8	3	11,6	12	R 2	396	652	1062	606	226	661	98,31	0,420
3			17,4										

## Hydro Multi-E с насосами CME 10



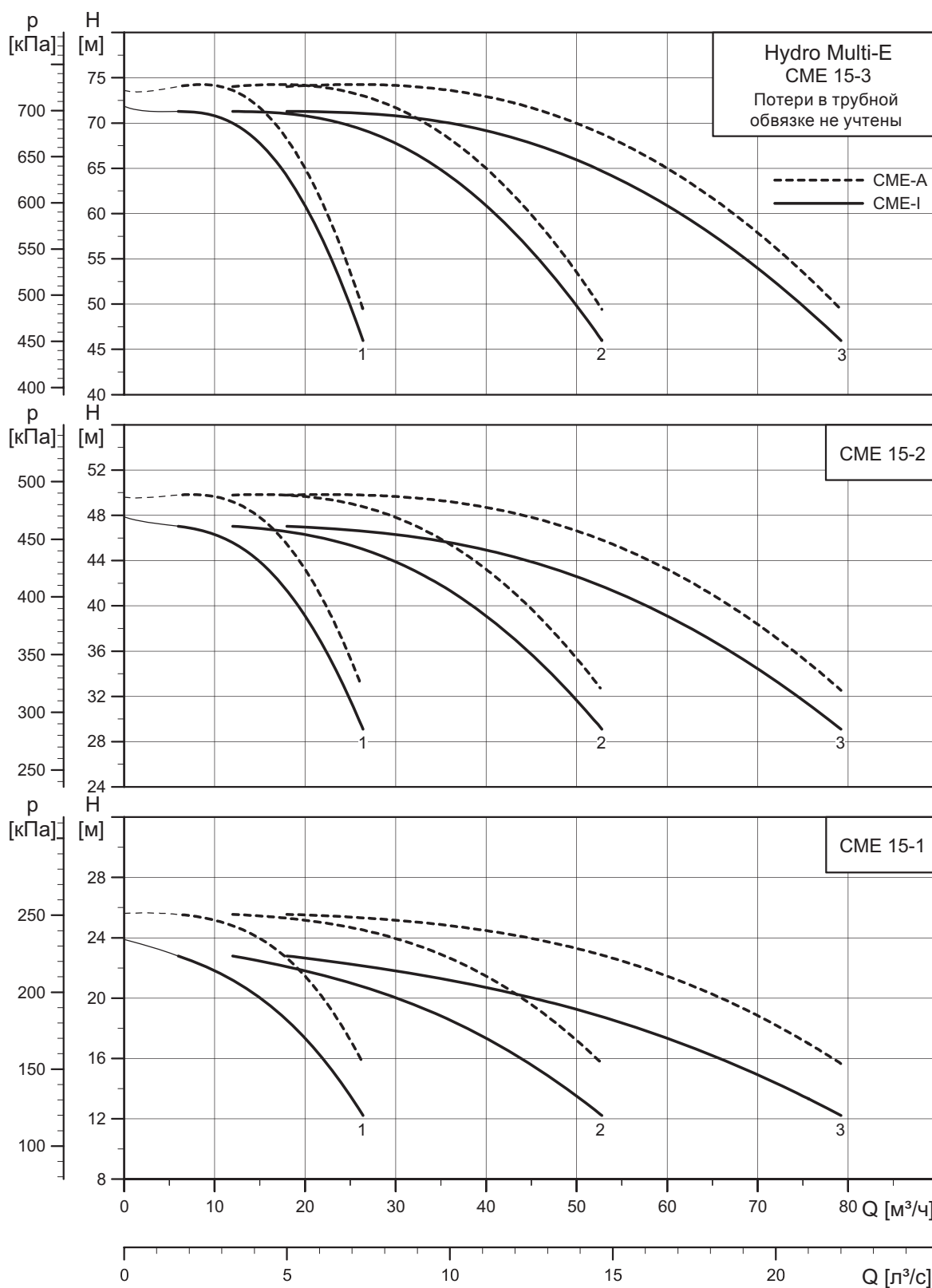
TM05 2299 3413



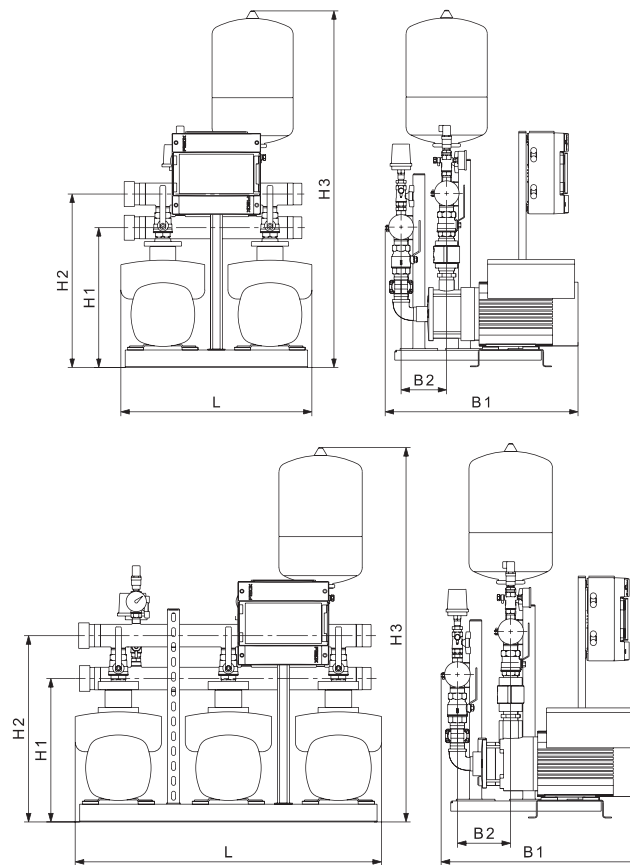
TM03 0924 0805 - TM03 0923 0805

Кол-во насосов	Тип насоса	Мощность P <sub>2</sub> [кВт]	Номинальный ток [А]	Объем мембранного бака [л]	Подключение	H1 [мм]	H2 [мм]	H3 [мм]	B1 [мм]	B2 [мм]	L [мм]	Масса нетто [кг]	Объем [м³]
2	CME-I 10-2	2,2	8,3	25	R 2 1/2	471	574	1012	483	156	637	69,4	0,467
3			12,5	25	R 2 1/2	471	574	1012	483	156	1007	104,6	0,733
2	CME-A 10-2	2,2	8,3	25	R 2 1/2	471	595	1027	453	148	637	101	0,467
3			12,5	25	R 2 1/2	471	595	1027	453	148	1007	150	0,733
2	CME-I 10-3	4	15,2	25	R 2 1/2	483	585	1003	561	156	661	124,4	0,531
3			22,8	25	R 2 1/2	483	585	1003	561	156	1031	184,96	0,751
2	CME-A 10-3	4	15,2	25	R 2 1/2	483	607	1091	561	178	661	137,64	0,536
3			22,8	25	R 2 1/2	483	607	1091	561	178	1031	191,91	0,836
2	CME-I 10-4	5,5	20,6	12	R 2 1/2	483	585	1003	608	186	661	144,74	0,54
3			30,9	12	R 2 1/2	483	585	1003	608	186	1031	215,45	0,842
2	CME-I 10-5	5,5	20,6	12	R 2 1/2	483	585	1003	668	246	661	152,04	0,467
3			30,9	12	R 2 1/2	483	585	1003	668	246	1031	220,15	0,728

## Hydro Multi-E с насосами CME 15



TM05 2300 3413



TM03 0924 0805 - TM03 0923 0805

Кол-во насосов	Тип насоса	Мощность P <sub>2</sub> [кВт]	Номинальный ток [А]	Объем мембранного бака [л]	Подключение	H1 [мм]	H2 [мм]	H3 [мм]	B1 [мм]	B2 [мм]	L [мм]	Масса нетто [кг]	Объем [м³]
2	CME-I 15-1	2,2	8,3	25	DN 80	502	651	1095	489	162	637	77,2	0,652
3			12,5	33	DN 100	517	666	1123	489	162	1007	107,9	1,002
2	CME-A 15-1	2,2	8,3	25	DN 80	500	662	1101	459	154	637	80,2	0,652
3			12,5	25	DN 100	513	675	1127	459	154	1007	113,4	1,002
2	CME-I 15-2	4	15,2	33	DN 80	514	663	1167	567	162	661	155,32	0,531
3			22,8	33	DN 100	529	678	1195	567	162	1031	225,39	0,829
2	CME-A 15-2	4	15,2	25	DN 80	512	674	1158	537	154	661	150,17	0,528
3			22,8	25	DN 100	525	687	1184	537	154	1031	217,91	0,824
2	CME-I 15-3	7,5	28,2	33	DN 80	534	683	1187	620	162	746	184,8	0,649
3			42,3	33	DN 100	549	698	1215	620	162	1146	266,46	0,997
2	CME-A 15-3	7,5	28,2	25	DN 80	534	696	1180	620	184	746	191,83	0,645
3			42,3	25	DN 100	549	711	1208	620	184	1060	277,84	0,991

## 9. Дополнительное оборудование и опции

Все необходимое дополнительное оборудование следует указывать при заказе установки повышения давления Hydro Multi-E, так как это оборудование должно быть установлено на заводе перед отправкой установки.

### Защита от «сухого» хода

В стандартном исполнении установка Hydro Multi-E оснащена реле давления, которое служит для защиты от «сухого» хода. Реле давления устанавливается на всасывающем трубопроводе.

Дополнительно, в случае забора воды из предварительно открытой ёмкости, установка может быть снабжена реле уровня вместо реле давления.

В качестве альтернативного варианта установка на заводе может быть оборудована датчиками давления на всасывающем коллекторе для защиты от «сухого» хода.

Преимущество этого варианта состоит в том, что в нем легче регулировать уровень переключения датчика, а давление на всасывании можно контролировать при помощи Grundfos GO Remote и через подключенную систему диспетчеризации инженерного оборудования здания (необходим модуль CIM).

Чтобы гарантировать, что система надежно защищена от «сухого» хода, датчик давления на входе должен быть подключен к насосу, который потенциально может работать как ведущий. Это значит, что каждый насос, снабженный датчиком давления нагнетания, также необходимо снабдить датчиком давления на входе.

**Примечание:** если датчик используется для защиты от «сухого» хода, для регулировки уровня переключения датчика необходимо Grundfos GO Remote.

Если установка снабжена двумя датчиками давления нагнетания (стандарт), двумя датчиками давления на входе с дренажным клапаном и тройником, то дренажный клапан позволяет проверять функцию защиты от «сухого» хода.

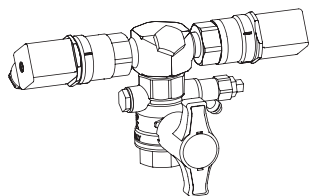


Рис. 112 Два датчика давления на всасывании подключаются к тройнику

TM05 9127 3413

Если установка снабжена более, чем двумя датчиками давления нагнетания, используется специальный переходник со встроенным воздушным клапаном. Переходник соединяется с дренажным клапаном.

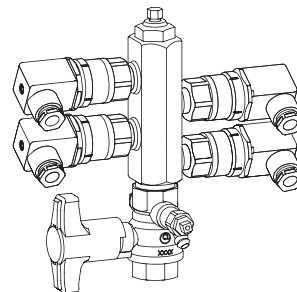


Рис. 113 Установка более двух датчиков

TM05 9128 3413

**Примечание:** стандартное реле давления, которым обычно комплектуется установка, не используется, если установка снабжена датчиками давления на всасывании для защиты от «сухого» хода.

### Обратный клапан на стороне всасывания

Во время закачки с глубины обратный клапан можно перенести на сторону всасывания.

Зачастую он используется в сочетании с приёмным клапаном, если установкой осуществляется перекачивание воды из бака.

### Отсутствие защиты от «сухого» хода

Установка Hydro Multi-E может поставляться без защиты от «сухого» хода.

**Примечание:** мы всегда рекомендуем защищать установку от «сухого» хода.

### Датчик давления нагнетания на каждый насос

В стандартном исполнении установка Hydro Multi-E оборудована двумя датчиками давления нагнетания. При необходимости установку можно снабдить датчиком на каждый насос. Это даёт возможность всем насосам установки работать в качестве главного и управлять установкой.

Если устанавливается больше двух датчиков давления нагнетания, датчики соединяются специальным переходником, оснащённым встроенным воздухоотводчиком. Переходник соединяется с дренажным клапаном.

### Отсутствие резервного датчика

Установка может быть снабжена только одним датчиком давления нагнетания.

**Примечание:** в этом случае функция «multi-master» с несколькими главными насосами отключается.

### Блок плавких предохранителей для настенного монтажа

Вместе с установкой повышения давления поставляется блок плавких предохранителей для монтажа на стену и пять метров гибкого кабеля.

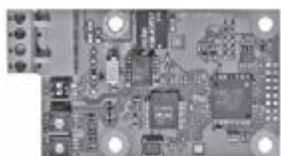
В таком случае блок плавких предохранителей не обязательно устанавливать в том же помещении, что и установку повышения давления.

Подключение насосов на заводе осуществляется пятиметровым кабелем, который не подключается к блоку плавких предохранителей. Блок не подключается для того, чтобы заказчик имел возможность изменить длину кабеля, если это необходимо.

### Блок плавких предохранителей с левой стороны

В стандартном исполнении монтаж блока плавких предохранителей осуществляется с правой стороны установки. В качестве альтернативы возможен монтаж блока с левой стороны.

### Модули передачи данных CIM



G1A6121

Рис. 114 Модуль передачи данных Grundfos CIM

Модули CIM обеспечивают передачу эксплуатационных данных, таких как измеренные показатели и установленные значения, между установкой Hydro Multi-E и системой управления внутридомовыми коммуникациями.

**Примечание:** модули CIM должны устанавливаться только уполномоченным персоналом.

Модули CIM позволяют передавать такие данные, как:

- режим работы;
- установленное значение;
- режим управления;
- предупреждения и аварийные сигналы;
- потребление электроэнергии/мощности.

Перечень предлагаемых модулей CIM:

Модуль	Тип протокола Fieldbus
CIM 050	GENIbus
CIM 110	LonWorks
CIM 150	PROFIBUS DP
CIM 200	Modbus RTU
CIM 260	3G/4G
CIM 270	Grundfos Remote Management
CIM 300	BACnet MS/TP
CIM 500	PROFIBUS I/O / Modbus TCP

### Антенны для CIM 260

Описание
Антенна на крышу
Настольная антенна

### Grundfos GO Remote

Grundfos GO Remote используется для беспроводной инфракрасной или радиосвязи с насосами.

#### MI 301

MI 301 представляет собой модуль со встроенной инфракрасной и радиосвязью. Модуль MI 301 необходимо использовать совместно со смартфонами на базе Android или iOS с подключением по Bluetooth. Устройство MI 301 снабжено перезаряжаемой литий-ионной аккумуляторной батареей и отдельным зарядным устройством.



Рис. 115 MI 301

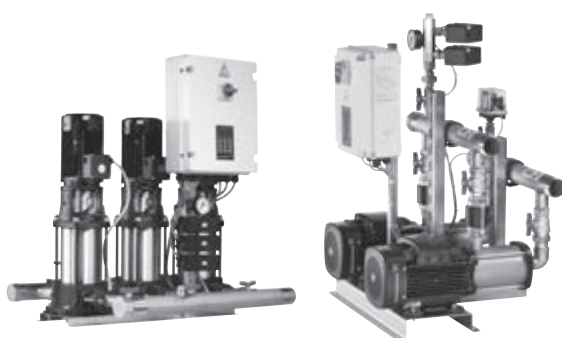
Комплект поставки включает:

- зарядное устройство,
- краткое руководство.

TM05 3890 1712

## Hydro Multi-S

### 1. Общие сведения



TM05 5895 4212 - GrA5733 - TM05 5896 4212

Рис. 116 Установка повышения давления Hydro Multi-S

Установки повышения давления Hydro Multi-S являются комплектным и готовым к эксплуатации решением. Установки оснащаются двумя или тремя идентичными многоступенчатыми насосами Grundfos CR или CM, объединёнными параллельно и смонтированными на общей раме-основании, всасывающим и напорным коллекторами, задвижками, обратными клапанами, манометром, а также реле давления и компактным шкафом управления.

#### Функции

Hydro Multi-S имеет обладает следующим функционалом:

- автоматическое каскадное управление насосами с помощью двух или трёх реле давления;
- автоматическое переключение насосов при каждом цикле пуска/останов;
- если насос находится в неисправном состоянии, он автоматически выводится из эксплуатации;
- автоматический сброс сигнализации состояния «сухого» хода;
- ручной сброс сигнала состояния перегрузки;
- защита насосов и установки:
  - защита от коротких замыканий с помощью плавких предохранителей;
  - защита двигателя с помощью реле тепловой защиты;
  - защита от «сухого» хода с помощью дополнительного реле давления или реле уровня;
  - задержка между пусками двух насосов исключает одновременное включение нескольких насосов.

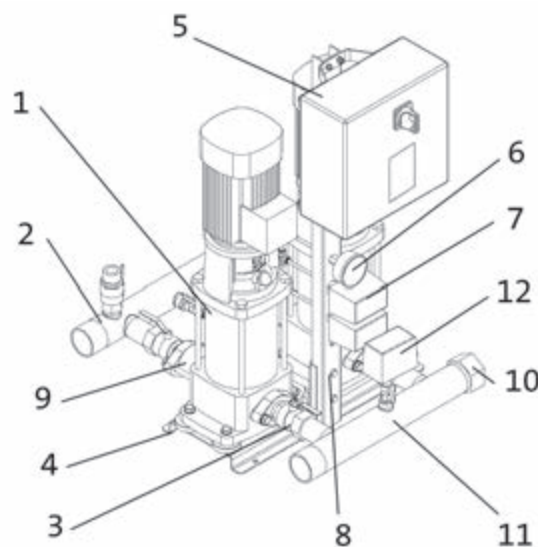


Рис. 117 Компоненты установки Hydro Multi-S

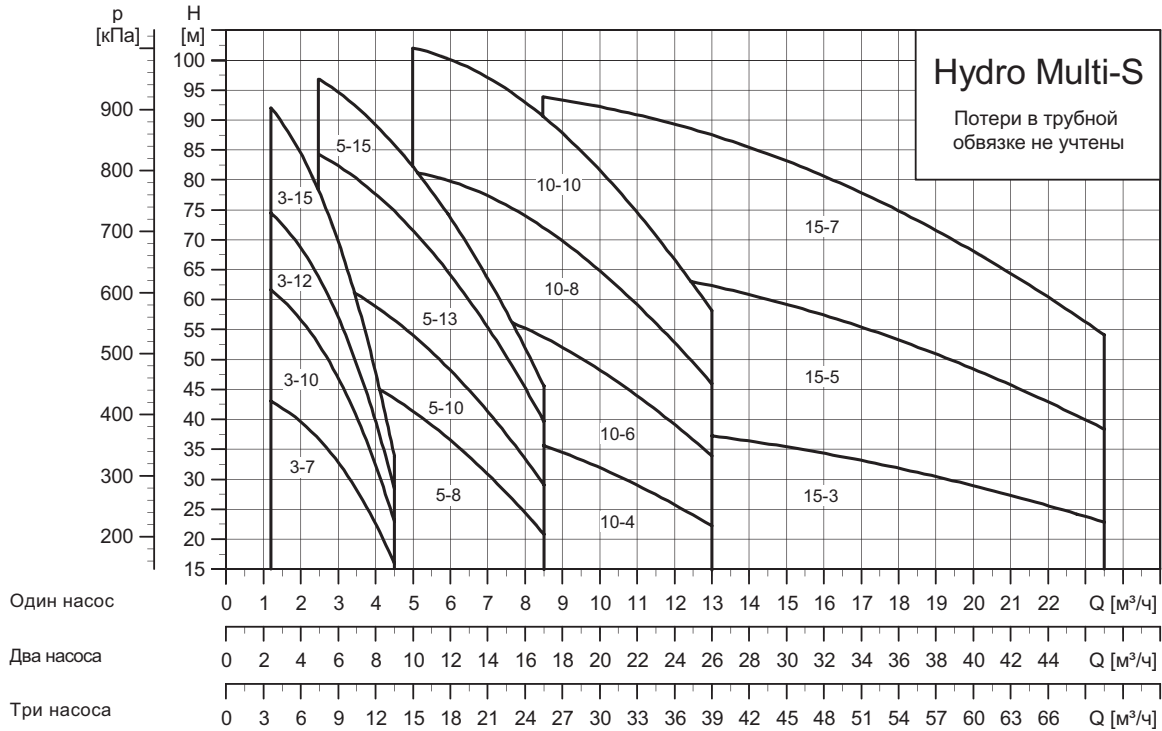
Поз.	Наименование	Количество
1	Насосы	2 или 3
2	Напорный коллектор	1
3	Шаровые краны	2 на насос
4	Рама-основание	1
5	Распределительный шкаф с автоматическими выключателями	1
6	Манометр	1
7	Реле давления	1 на насос
8	Кронштейн	1
9	Обратные клапаны	1 на насос
10	Гайка-заглушка	2
11	Всасывающий коллектор	1
12	Реле давления защиты от «сухого» хода	1

Установки Grundfos Hydro Multi-S предназначены для перекачивания и повышения давления чистой воды в системах на таких объектах как:

- многоэтажные дома;
- гостиницы;
- школы;
- ирригация.

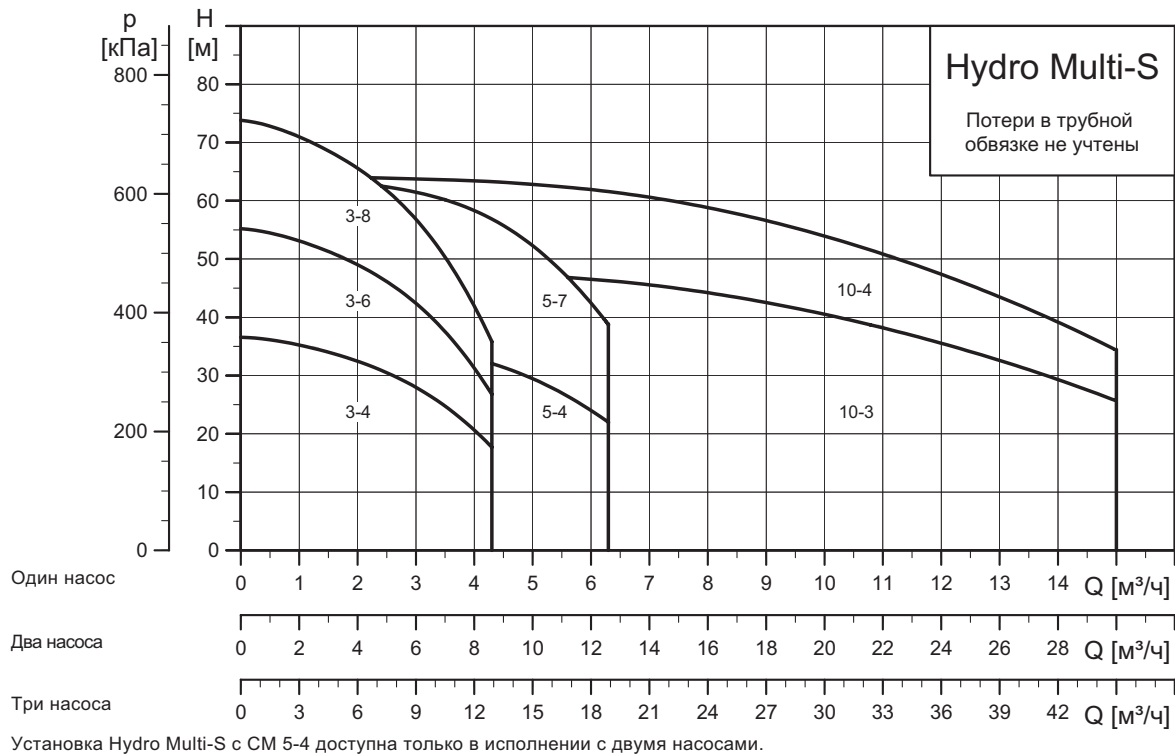
## 2. Сведения о продукте

### Диапазон характеристик установок Hydro Multi-S с насосами CR



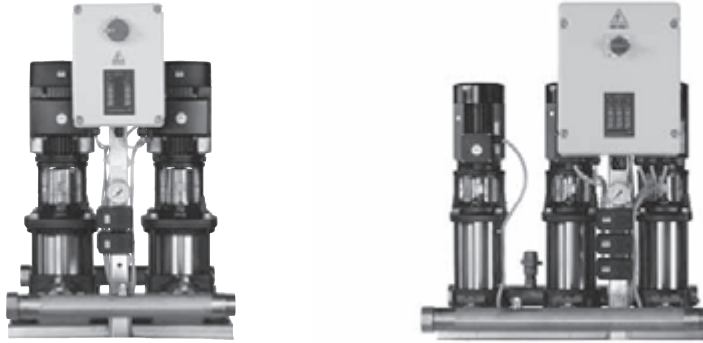
TM03 9805 4407

### Диапазон характеристик установок Hydro Multi-S с насосами CM



TM05 0548 1211

## Модельный ряд установок Hydro Multi-S с насосами CR



GRA5737 - GRA5736

Тип насоса	CR 3				CR 5				CR 10				CR 15		
	-7	-10	-12	-15	-8	-10	-13	-15	-4	-6	-8	-10	-3	-5	-7
<b>Гидравлические данные</b>															
Максимальный напор [м]	46	66	79	98	54	68	88	102	40	61	82	103	42	70	98
Максимальная подача [м³/ч]	13,5				25,5				39				69		
Температура перекачиваемой жидкости [°C]	+5 до +60				+5 до +60				+5 до +60				+5 до +60		
Максимальное рабочее давление [бар]	10	10	10	10	10	10	16	16	10	10	10	16	10	10	16
<b>Данные двигателя</b>															
Число насосов	2 или 3				2 или 3				2 или 3				2 или 3		
Мощность электродвигателя [кВт]	0,55	0,75	1,1	1,1	1,1	1,5	2,2	2,2	1,5	2,2	3,0	4,0	3,0	4,0	5,5
Напряжение питающей сети	1 × 220 В				•				-				-		
	3 × 400 В				•				•				•		
<b>Материалы</b>															
Рама-основание из оцинкованной стали, коллекторы из нержавеющей стали	•	•	•	•	•	•	•	•	•	•	•	•	•	•	•

- Доступно в стандартном исполнении.

## Модельный ряд установок Hydro Multi-S с насосами CM



Тип насоса	CR 3			CR 5		CR 10		
	-4	-6	-8	-4	-7	-3	-4	
<b>Гидравлические данные</b>								
Максимальный напор [м]	36,7	55,2	73,8	37	65	47,6	63,2	
Максимальная подача [м <sup>3</sup> /ч]	12,6			18,6		43,5		
Температура перекачиваемой жидкости [°C]	+5 до +40			+5 до +40		+5 до +40		
Максимальное рабочее давление [бар]	10			10		10		
<b>Данные двигателя</b>								
Количество насосов	2 или 3			2 или 3		2 или 3		
Мощность электродвигателя [кВт]	Однофазный электродвигатель	0,5	0,67	0,9	0,67	1,3	1,9	-
	Трёхфазный электродвигатель	0,46	0,65	1,2	0,85	1,58	2,2	3,2
Напряжение питающей сети	3 × 400 В	•	•	•	•	•	•	-
	1 × 230 В	•	•	•	•	•	•	•
<b>Материалы</b>								
Рама-основание и коллекторы из оцинкованной стали	•	•	•	•	•	•	•	

- Доступно в стандартном исполнении.

## Расшифровка типового обозначения

Пример	Hydro Multi	-S	2	CR3-7	U3	A-	B-	P-	A
<b>Типовой ряд</b>									
<b>Тип системы</b> S: Насосы без частотных преобразователей									
<b>Количество насосов в установке</b>									
<b>Тип насосов</b>									
<b>Параметры электропитания</b> U3: 3 x 380-415В, N, PE, 50 Гц U4: 3 x 380-415В, PE, 50 Гц UC: 1 x 220 - 240В, N, PE, 50 Гц									
<b>Конструкция</b> A: Шкаф управления смонтирован на одной раме с насосами. B: Шкаф управления предназначен для настенного монтажа с кабелем 5 м. C: Шкаф управления отсутствует.									
<b>Способ пуска</b> B: Прямой пуск (DOL) C: Пуск «звезда/треугольник» (SD)									
<b>Материалы рам и коллекторов</b> G: Рама-основание и коллекторы из оцинкованной стали P: Рама-основание из оцинкованной стали, коллекторы из нержавеющей стали									
<b>Опции</b> A: Стандартное исполнение B: Металлический корпус шкафа управления E: Отсутствие защиты от «сухого» хода F: Реле уровня в качестве защиты от «сухого» хода K: Отсутствие всасывающего коллектора L: Обратный клапан на стороне всасывания S: Специальное исполнение X: Более 4-х опций									

Для получения информации о возможных комплектациях установок повышения давления обратитесь в ближайшее представительство Grundfos.

### 3. Управление установкой Hydro Multi-S

Управление установкой Grundfos Multi-S может осуществляться через панель управления, встроенную в распределительный шкаф. См. рис. 118.

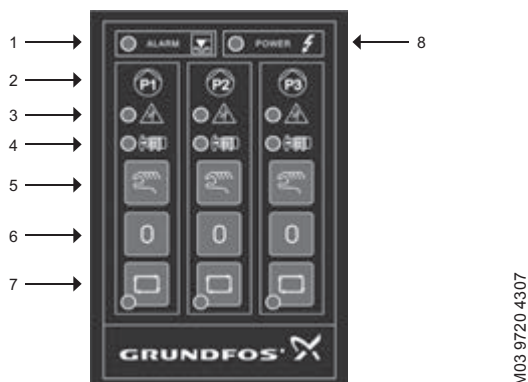


Рис. 118 Панель управления

Поз.	Описание
1	Световые индикаторы аварийной сигнализации «сухого» хода
2	Номер насоса
3	Световые индикаторы состояния неисправности (только трёхфазные насосы)
4	Световые индикаторы работы насоса
5	Кнопки для ручного режима
6	Кнопки для остановки насосов
7	Кнопки для автоматического режима
8	Световой индикатор «питание включено»

#### Режимы работы

Режим работы каждого насоса устанавливается с помощью соответствующих кнопок: «Автоматический режим», «Останов» и «Ручной режим».

##### Ручной режим

Ручной режим, как правило, используется при вводе в эксплуатацию, во время испытаний или для проведения техобслуживания. Чтобы включить ручной режим, нажмите и удерживайте кнопку ручного режима работы.

**Примечание.** Кнопка ручного режима не фиксируется в нажатом положении. Поэтому её необходимо удерживать нажатой в ходе цикла испытаний.

##### Автоматический режим

Если выбран данный режим, насосы работают автоматически в соответствии с требованиями системы, т.е. в соответствии со значениями давления, установленными на реле давления (см. рис. 120).

- При открытом кране вода будет поступать из мембранного бака, пока он полностью не опорожнится.
- Когда давление упадёт до первого значения пуска запустится первый насос.
- Если увеличение водопотребления продолжится, будут включаться всё больше насосов, пока производительность насосов в эксплуатации не будет соответствовать требованиям.
- Если водопотребление снизится, давление нагнетания увеличится до первого давления

отключения, отключится реле давления, и один насос будет остановлен.

- Если уменьшение водопотребления продолжится, всё больше насосов будут выключаться, пока последний насос не заполнит мембранный бак и остановится.

##### Защита от «сухого» хода

Установка Hydro Multi-S оснащена защитой от «сухого» хода. Защита от «сухого» хода активируется от реле давления (по умолчанию) или реле уровня, которые подключены на стороне всасывания и имеют соединение с распределительным шкафом.

**Примечание.** Каждое реле давления относится только к одному насосу и, если после каждого цикла происходит переключение насосов, реле может относиться уже к другому насосу.

##### Работа в аварийном режиме

Все функции Hydro Multi-S регулируются электронной печатной платой внутри шкафа управления. Если печатная плата выходит из строя, можно избежать остановки. В трёхфазных установках повышения давления можно поставить перемычку на печатной плате и регулировать установку только с помощью реле давления.

Чтобы установить аварийный режим эксплуатации, выполните следующее:

1. отключить напряжение питания сети, открыть шкаф управления;
2. переустановить соединитель управления из первоначальной позиции, см. рис. 119, поз. А, во временную аварийную позицию, см. рис. 119, поз. В;
3. закрыть шкаф управления и возобновить подачу напряжения.

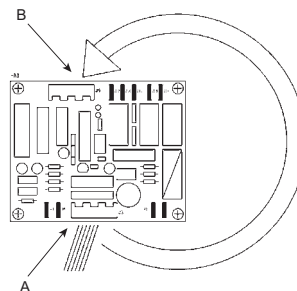


Рис. 119 Электронная печатная плата

Подбор установки повышения давления Hydro Multi-S подобен подбору Hydro MPC-S с насосами без частотных преобразователей.



Рис. 120 Реле давления

## 4. Монтаж

### Монтаж механической части

Установку повышения давления Hydro Multi-S необходимо установить в хорошо проветриваемом помещении, чтобы обеспечить достаточное охлаждение насосов и шкафа управления.

**Примечание:** установка повышения давления не предназначена для монтажа вне помещения и не должна попадать под прямые солнечные лучи.

Вокруг установки повышения давления должно быть предусмотрено свободное пространство, достаточное для работы оператора.

Класс защиты корпуса: IP54.

Класс изоляции: F.

### Охлаждение электродвигателя

Для обеспечения достаточного охлаждения электродвигателя и электронного оборудования соблюдайте следующие требования:

- Разместите установку Hydro Multi-S в хорошо проветриваемом помещении.
- Температура воздуха охлаждения не должна превышать 40 °С.
- Поддерживайте чистоту рёбер охлаждения электродвигателя, отверстий в крышке и лопастей вентилятора.

### Трубопровод

Трубопроводы, подключаемые к установке повышения давления, должны иметь соответствующий диаметр. Во избежание резонансных колебаний во всасывающем и напорном коллекторах должны быть установлены вибровставки. Трубы необходимо подключить к всасывающему и напорному коллекторам.

Перед запуском необходимо выполнить протяжку соединений установки повышения давления.

Трубопровод должен быть прикреплен к стенам здания для предотвращения смещения и деформации.

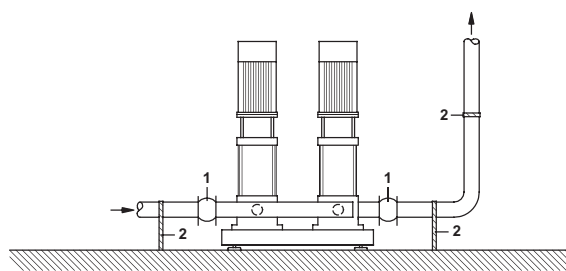


Рис. 121 Крепление трубопровода

Поз.	Описание
1	Вибровставка
2	Опора для трубы

Вибровставки и опоры для труб не поставляются со стандартной установкой повышения давления.

### Фундамент

Установка повышения давления должна быть смонтирована на ровной и твёрдой поверхности, например, на бетонном полу или фундаменте.

Если установка не снабжена виброгасящими опорами, её необходимо прикрепить к полу или фундаменту болтами.

### Подключение электрооборудования

Подключение к электросети и электрозащита должны быть выполнены в соответствии с местными нормами и правилами.

Установка Hydro Multi-S должна быть заземлена в соответствии с нормами.

Внешняя защита двигателей насосов не требуется. Электродвигатели оснащены тепловой защитой от медленной перегрузки и блокировки (ГОСТ 27888: TP 211).

## 5. Подбор оборудования

При подборе типоразмера установки повышения давления необходимо учитывать следующие параметры:

- Производительность установки повышения давления должна соответствовать максимальному возможному потреблению как по расходу, так и по давлению.
- Не следует выбирать установку излишнего размера и мощности. Последнее важно с точки зрения затрат на монтаж и эксплуатационных расходов.

Подобрать установку повышения давления Grundfos Hydro Multi-S вы можете через Grundfos Product Center или данный каталог.

### Подбор в Grundfos Product Center (рекомендуется)

Мы рекомендуем подбирать установку повышения давления Hydro Multi-S в Grundfos Product Center – программе по подбору оборудования, разработанной Grundfos. Дополнительная информация приведена на странице 185.

### Подбор установки по каталогу

1. Определение максимального требуемого расхода и требуемого давления нагнетания.
2. Давление на входе
3. Подбор установки повышения давления
4. Принадлежности

#### 1. Определение максимального требуемого расхода и требуемого давления нагнетания

Расчет максимального секундного и максимального часового расхода и требуемых напоров систем горячей и холодной воды внутренних водопроводов производится согласно норм Российской Федерации, конкретно – СП 30.13330.2016 «Внутренний водопровод и канализация зданий» (Актуализированная редакция СНиП 2.04.01-85).

Производительность установок в системах холодного и горячего внутренних водопроводов зданий определяется как максимальный секунднй расход воды.

#### 2. Давление на входе

Если присутствует избыточное давления на входе насоса, его необходимо учитывать для обеспечения безопасной работы. Следует прибавить его к давлению, создаваемому установкой при расчете результирующего максимального давления нагнетания.

### 3. Подбор установки Hydro Multi-S

Подбор установки повышения давления зависит от следующих факторов:

- максимальный требуемый расход,
- требуемое давление нагнетания,
- требуемое число насосов,
- число возможных резервных насосов.

### 4. Принадлежности

Подобрав установку повышения давления Hydro Multi-S, наилучшим образом подходящую под ваши требования, проверьте требуются ли принадлежности, перечисленные ниже.

#### Защита от «сухого» хода

Любой установке повышения давления требуется защита от «сухого» хода. От условий на стороне всасывания зависит тип защиты от «сухого» хода:

- Если установка забирает воду из бака или скважины, необходимо выбрать в качестве защиты от «сухого» хода реле уровня или электродное реле.
- Если на установке присутствует избыточное давление всасывания, в качестве защиты от «сухого» хода следует выбирать реле давления.

#### Мембранный бак

Для корректной работы в автоматическом режиме установке Hydro Multi-S требуется мембранный бак соответствующего объема, установленный на стороне нагнетания. Мембранный бак не входит в комплект поставки. Рекомендованные объемы мембранных баков для установок с заводскими настройками приведены ниже:

Тип насоса	Установка с двумя насосами, л	Установка с тремя насосам, л
CR 3-7	33	33
CR 3-10	33	33
CR 3-12	33	33
CR 3-15	50	50
CR 5-8	50	50
CR 5-10	60	60
CR 5-13	80	80
CR 5-15	80	80
CR 10-4	100	100
CR 10-6	130	130
CR 10-8	130	130
CR 10-10	130	130
CR 15-3	170	170
CR 15-5	170	170
CR 15-7	200	200
CM 3-4	33	60
CM 3-6	33	33
CM 3-8	33	33
CM 5-4	60	-
CM 5-7	60	80
CM 10-3	130	170
CM 10-4	130	170

## 6. Графики характеристик установок Hydro Multi-S

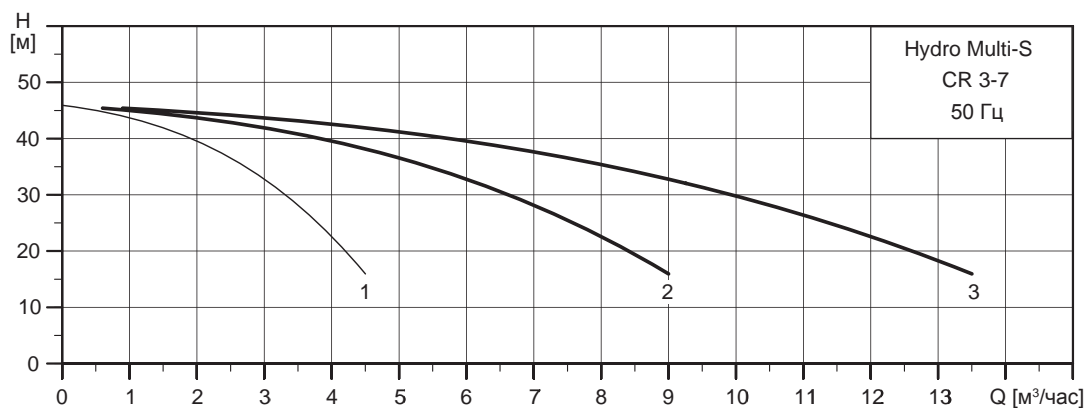
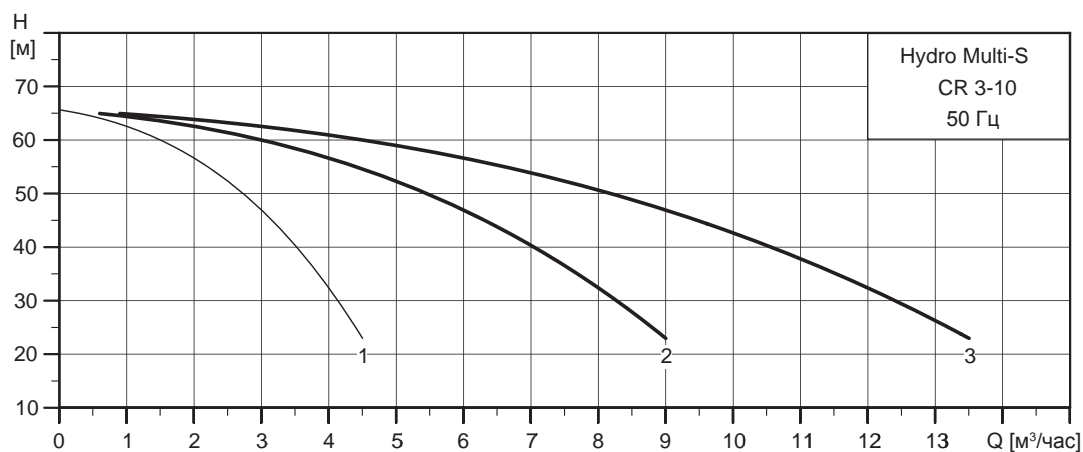
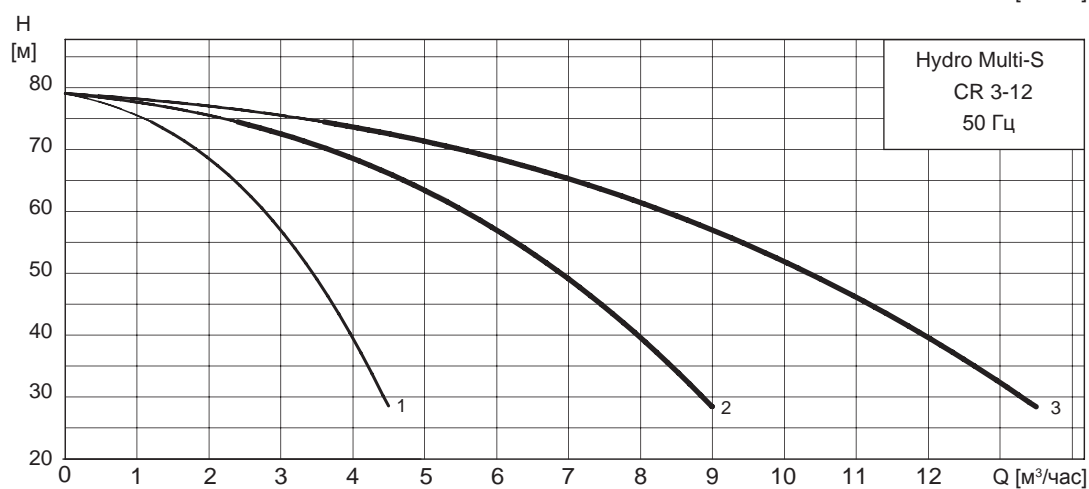
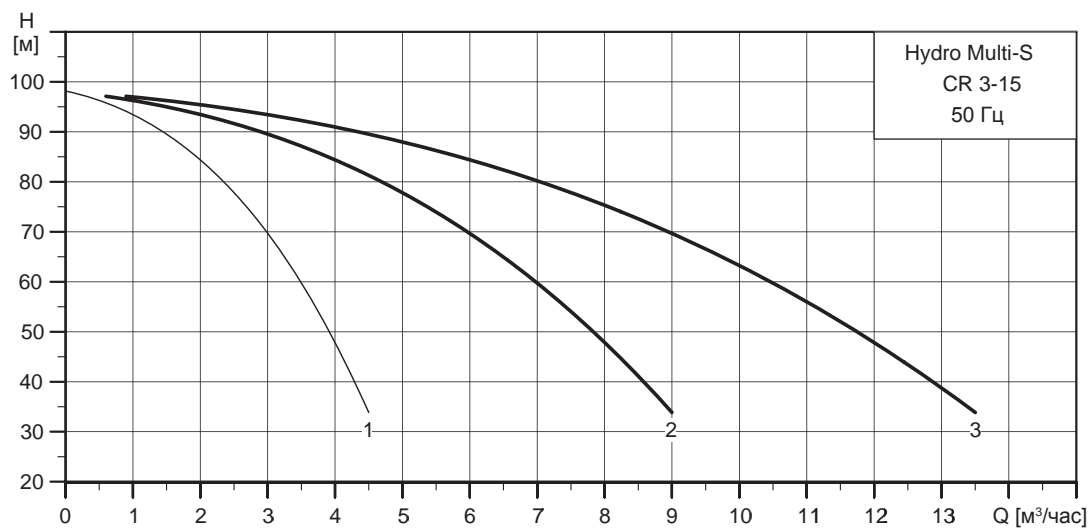
### Условия снятия характеристик с графиков

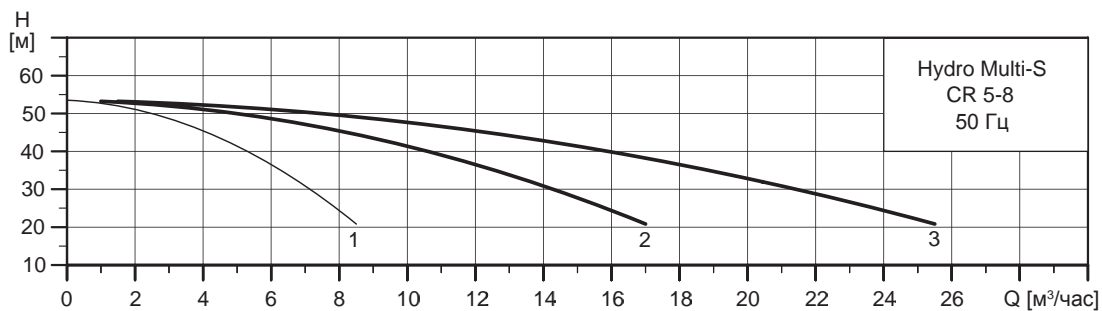
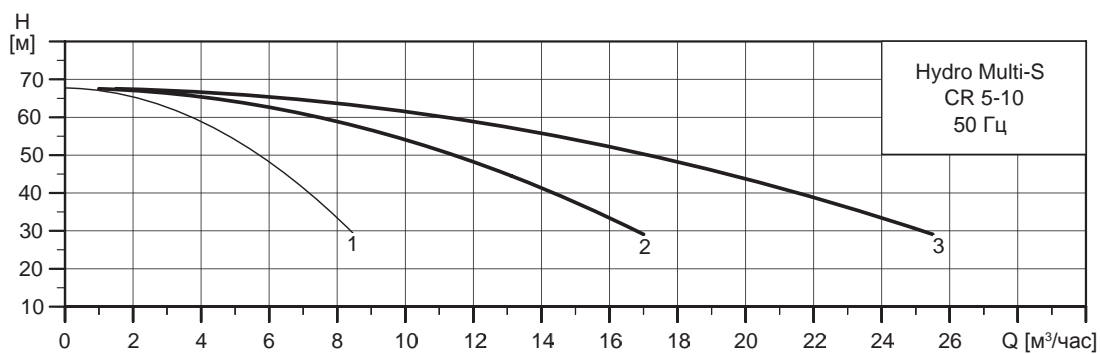
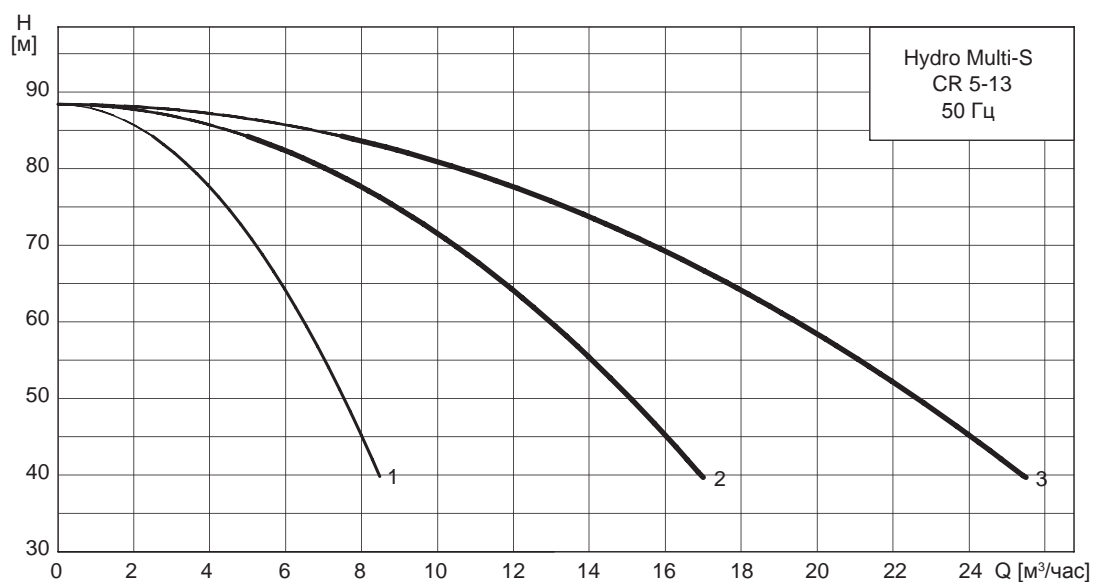
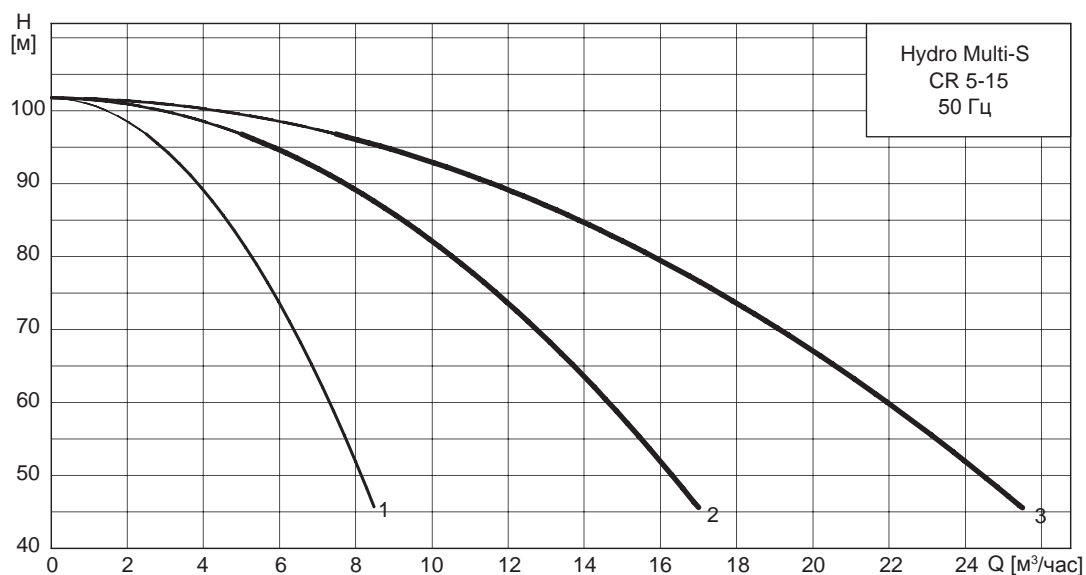
Приведенные ниже условия действительны для кривых, показанных в графиках рабочих характеристик на следующих страницах:

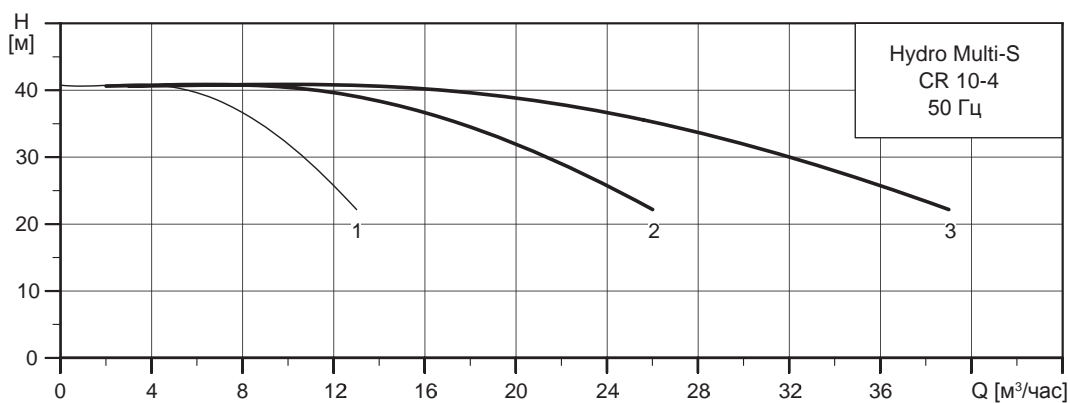
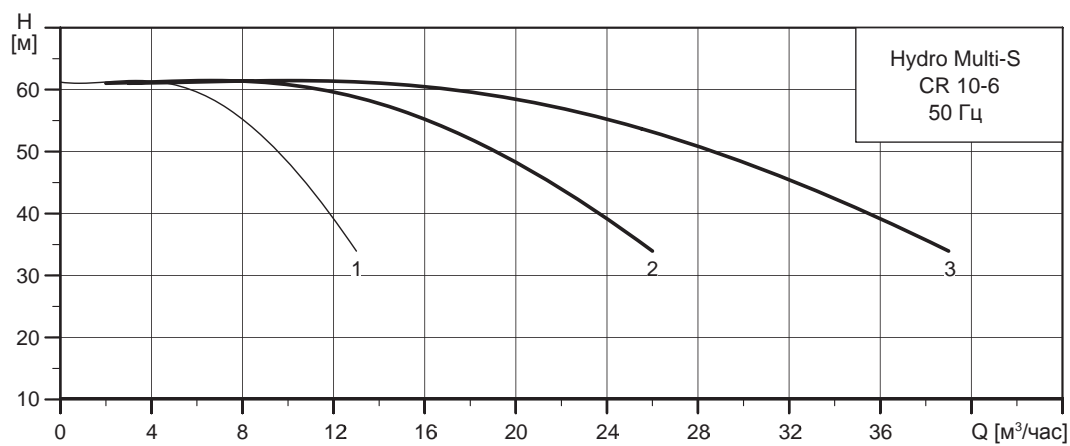
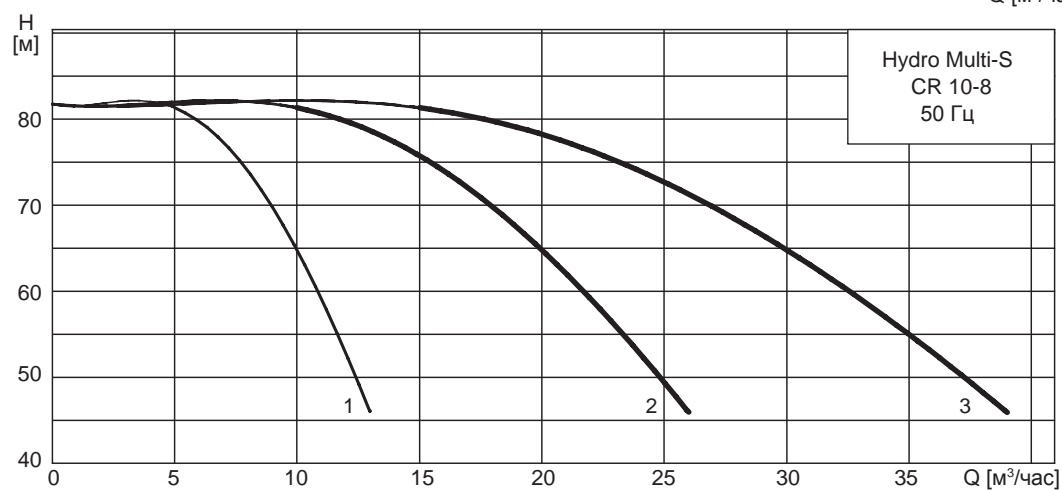
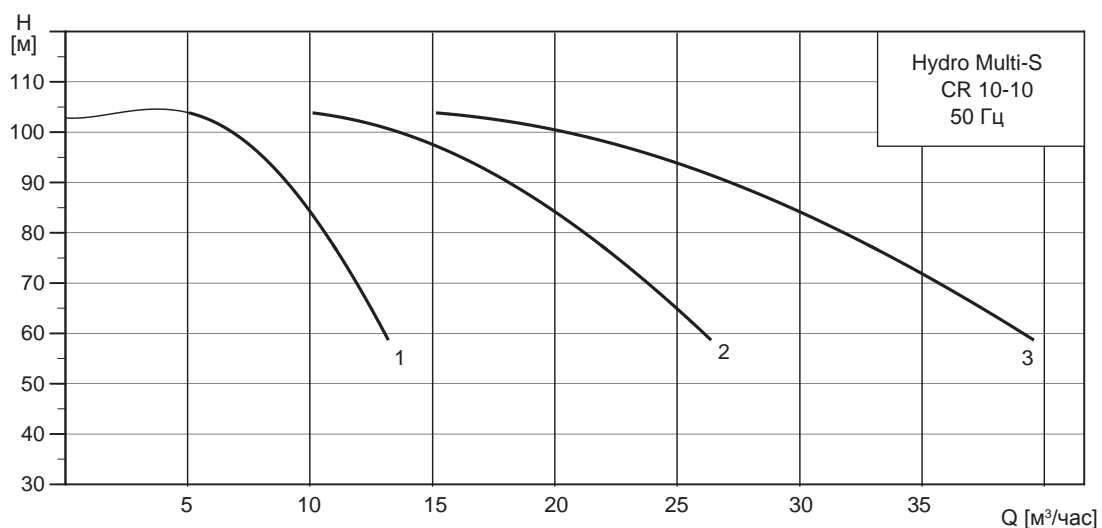
- Допуски графиков рабочих характеристик:
- ISO 9906:2012, класс 3B, Приложение A.
- Применявшаяся при снятии характеристик перекачиваемая жидкость: вода без содержания воздуха при температуре +20 °С.
- Графики рабочих характеристик соответствуют кинематической вязкости, равной:  
 $\nu = 1 \text{ мм}^2/\text{с}$  (1 сСт).

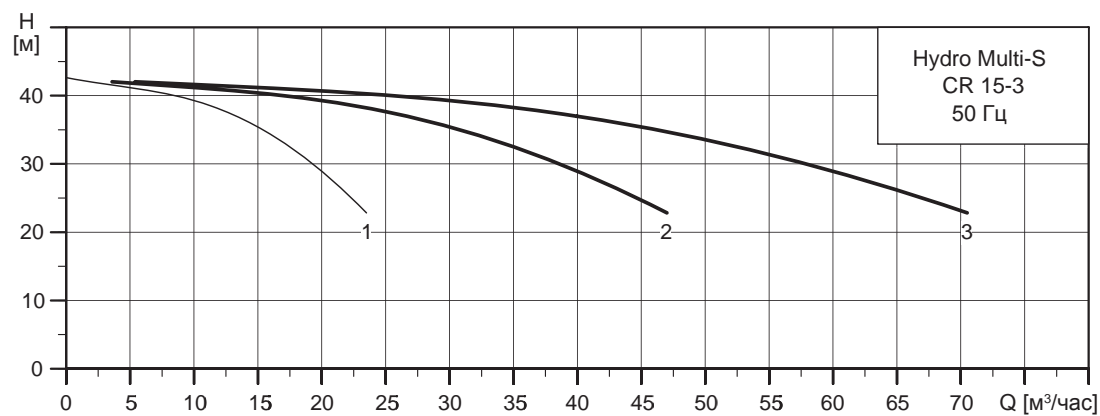
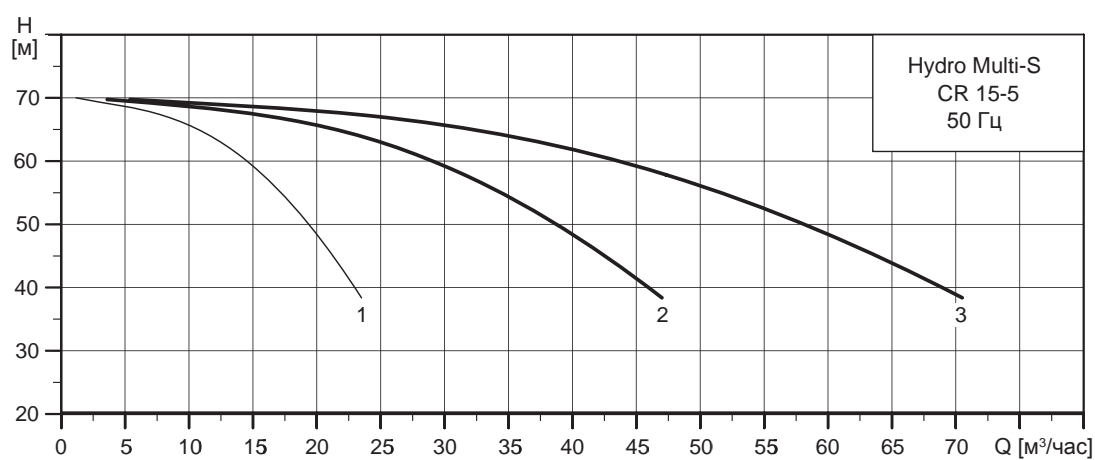
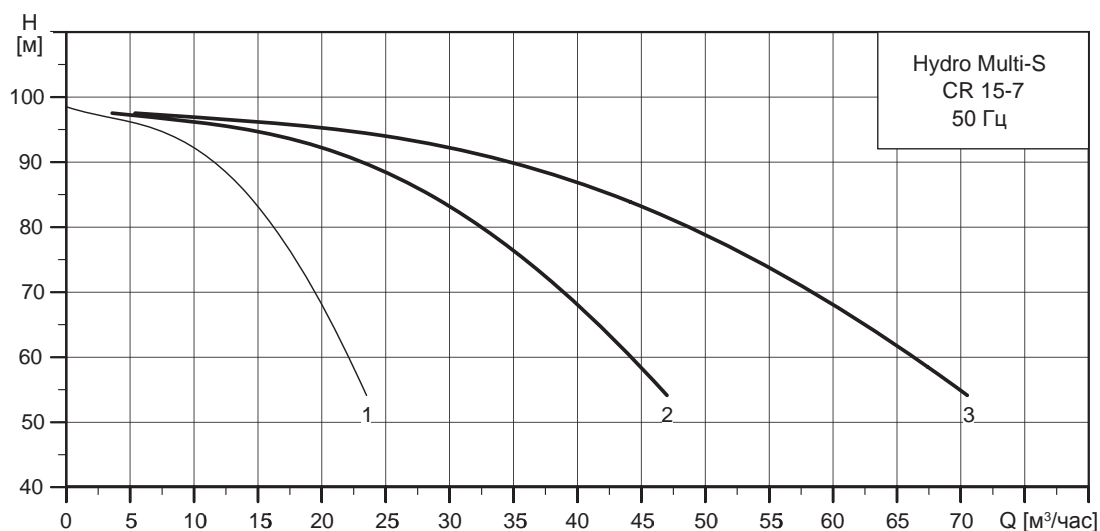
В Grundfos Product Center также можно корректировать кривые характеристик в зависимости от плотности и вязкости.

- Переход между напором  $H$  (м) и давлением  $p$  (кПа) приведен для плотности воды  $\rho = 1000 \text{ кг/м}^3$ .



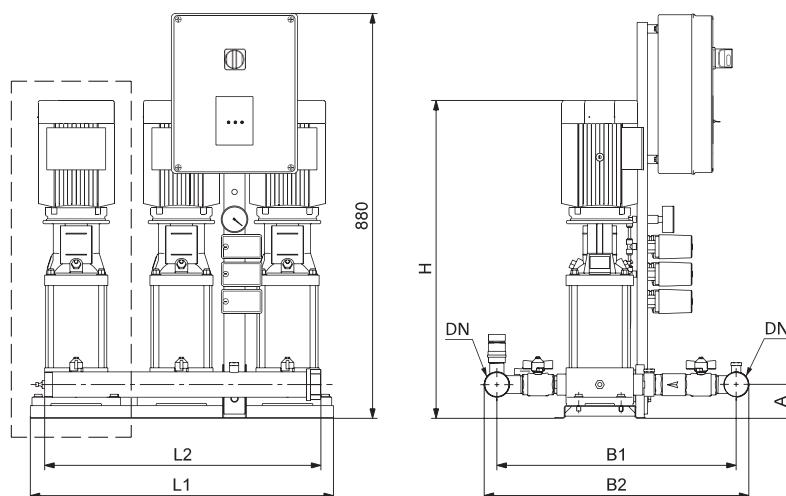






## 7. Технические данные установок Hydro Multi-S

### Hydro Multi-S с насосами CR



Количество насосов	Тип насоса	Мощность P2 [кВт]	Номинальный ток [А]	Напряжение сети	Подключение	H [мм]	A [мм]	B1 [мм]	B2 [мм]	L1 [мм]	L2 [мм]	Масса								
2	CR3-7	0,55	2,88	3x400В	2"	548	81	631	692	500	465	64								
3			4,32			750							715	100						
2			8	1x230В		594							500	465	64					
3			12			594							750	715	100					
2	CR3-10	0,75	3,8	3x400В	2"	648	81	631	692	500	465	71								
3			5,7			750							715	110						
2			10,2	1x230В		648							500	465	71					
3			15,3			648							750	715	110					
2	CR3-12	1,1	5,1	3x400В	2"	704	81	631	692	500	465	76								
3			7,65			750							715	117						
2			14,8	1x230В		750							500	465	76					
3			22,2			750							750	715	117					
2	CR3-15	1,1	5,1	3x400В	2"	758	81	631	692	500	465	78								
3			7,65			758							750	715	120					
2			14,8	1x230В		804							500	465	78					
3			22,2			804							750	715	120					
2	CR5-8	1,1	5,1	3x400В	2"	704	81	631	691	500	465	76								
3			7,65			704							750	715	117					
2			14,8	1x230В		750							500	465	76					
3			22,2			750							750	715	117					
2	CR5-10	1,5	6,3	3x400В	2"	804	81	631	692	500	465	89								
3			9,45		2"	804							750	715	137					
2	CR5-13	2,2	8,9		2"	925							81	631	692	500	465	96		
3			13,35		2"	925													750	715
2	CR5-15	2,2	8,9	2"	979	81	631	692	500	465	99									
3			13,35	2"	979							750							715	151
2	CR10-4	1,5	6,3	3x400В	2"							739	115	699	760	600	565	117		
3			9,45		2 1/2"							739							720	796
2			CR10-6		2,2	8,9	2"	839	115	699	760	600							565	125
3						13,35	2 1/2"	839												
2	CR10-8	3	12,6	2"	918	115	699	760					600	565	137					
3			18,9	2 1/2"	918											720	796	920		
2	CR10-10	4	16	2"	1015				115	699	760	600				565	161			
3			24	2 1/2"	1015													720	796	920
2	CR15-3	3	12,6	3x400В	2 1/2"	835	125	770					847	600	565			145		
3			18,9		3"	835													801	890
2	CR15-5	4	16		2 1/2"	962			125	770	847	600				565	171			
3			24		3"	962													801	890
2	CR15-7	5,5	22,4	2 1/2"	1103	125	770	847					600	565	219					
3			33,6	3"	1103													801	890	920

Рабочие характеристики, габариты и технические данные установок повышения давления Hydro Multi-S, не представленных в данном каталоге, предоставляются по запросу.

## 8. Принадлежности

### Мембранный бак



TM02 9097 1904

Рис. 122 Мембранные баки

Мембранный гидробак должен монтироваться на стороне нагнетания установки повышения давления.

**Примечание:** мембранные баки – это отдельные баки без клапанов, фитинговых соединений и труб.

### Регулируемые виброгасящие опоры



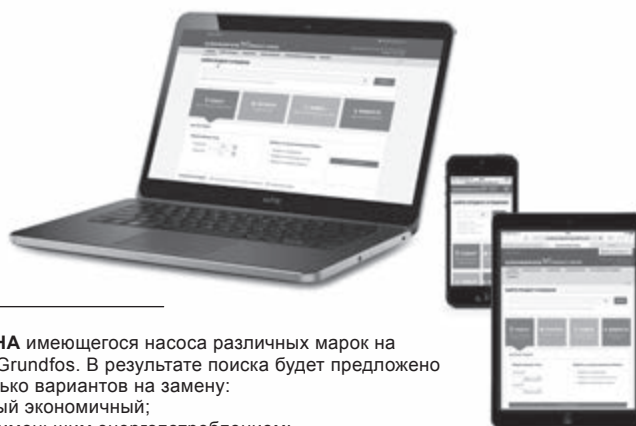
TM04 3245 3908

Рис. 123 Регулируемые виброгасящие опоры

Виброгасящие опоры снижают вибрации, переходящие от установки к полу, позволяя настраивать положение установки по высоте в пределах  $\pm 20$  мм.

# Grundfos Product Center (GPC)

Программа поиска и подбора оборудования поможет вам сделать правильный выбор.



В раскрывающемся меню можно задать поиск по артикулу, выбрав раздел «Продукты» или «Литература».

**ПОДБОР** на основании выбранного варианта и введенных параметров.

**ЗАМЕНА** имеющегося насоса различных марок на насос Grundfos. В результате поиска будет предложено несколько вариантов на замену:

- самый экономичный;
- с наименьшим энергопотреблением;
- с наименьшей стоимостью затрат во время эксплуатации (жизненного цикла).

The screenshot shows the GPC website interface. At the top, there is a navigation bar with the Grundfos logo and 'PRODUCT CENTER'. Below it, there is a search bar with a dropdown menu set to 'Продукты' and a 'ПОИСК' button. Below the search bar, there are four main navigation buttons: 'Подбор' (Selection), 'Каталог' (Catalog), 'Замена' (Replacement), and 'Жидкости' (Liquids). Below these buttons, there is a 'Быстрый подбор' (Quick selection) section with input fields for 'Расход (Q)' and 'Напор (H)', and a 'Выбор варианта подбора по:' (Select selection option by:) section with radio buttons for 'Применено', 'Конструкции насосов', and 'Семейству насосов'. A 'НАЧАТЬ ПОДБОР' (Start selection) button is also visible.

**КАТАЛОГ** простой доступ ко всей линейке производимых Grundfos продуктов.

**ЖИДКОСТИ** поможет подобрать насос для сложной в перекачивании, горючей, агрессивной жидкости. Материал исполнения предложенного насоса будет химически совместим с выбранным типом перекачиваемой жидкости.

## Вся необходимая информация в одном месте

Рабочие характеристики, технические описания, изображения, габаритные чертежи, характеристики работы электродвигателя, схемы электроподключений, комплекты запасных частей и сервисные комплекты, 3D-чертежи, литература по продукту, составные части системы. Программа Grundfos Product Center покажет все недавно просмотренные и сохранённые вами позиции, включая целые проекты.

## Документы для скачивания

На странице продукта вы можете скачать CAD чертежи и REVIT модели, руководства по монтажу и эксплуатации, каталоги, сервисные инструкции и прочие документы в PDF-формате.





