

Oxiperm OCD-164

от 30 до 2000 г/ч

Приготовление диоксида хлора из разбавленных растворов



1. Общие сведения	3
OxiPerm OCD-164	3
Применение	3
Никаких шансов патогенам	3
2. Конструкция	4
Установка OxiPerm OCD-164 с электромагнитным клапаном	4
Установка OxiPerm OCD-164 для работы в периодическом режиме (дозирование партиями)	4
Установка OxiPerm OCD-164 со встроенным байпасным насосом	4
3. Технические данные	5
Механические, электрические и электронные характеристики	5
Данные по производительности и расходу	6
4. Размеры	7
Стандартная установка	7
Установка OCD-164-xxxDFI фронтального исполнения	7
5. Принадлежности и комплекты для ТО	8
Принадлежности	8
Комплекты для технического обслуживания	8
6. Grundfos Product Center	9

1. Общие сведения

Охiperm OCD-164

Установки Охiperm OCD-164 производят диоксид хлора в количестве от 30 до 2000 г/ч, используя разбавленные растворы соляной кислоты (HCl, 9 %) и хлорита натрия (NaClO₂, 7,5 %).

Точность и стабильность процесса

- Высокая эффективность и удобная эргономика
- Современные датчики и электроника, а также уникальная технология калибровки обеспечивают высокую точность и надежность процесса.
- Сочетание технологии точного дозирования, идеального перемешивания компонентов и полной химической реакции за короткий период времени поддерживают постоянный низкий уровень ваших расходов.

Двойное управление

Наглядно представленные в блок-схемах светодиодные лампы позволяют быстро и точно выявлять ошибки. Кроме того, все рабочие состояния и сообщения отображаются на текстовом дисплее.

Компактная конструкция

Лёгкий доступ ко всем компонентам, требующим регулярного обслуживания.

Удаленная связь

Дополнительно Охiperm OCD-164 можно соединить через интерфейс шины с системами интеграции высшего уровня и системами управления технологическим процессом.

Применение

Как правило, обеззараживание является первым этапом процесса сокращения количества патогенных организмов в системах водоснабжения. Идеальным средством обеспечения чистоты питьевой воды является использование диоксида хлора в качестве обеззараживающего средства. Диоксид хлора является высокоэффективным средством против всех типов микробов и оказывает пролонгированное действие в системе трубопроводов, что обеспечивает возможность дезинфекции даже без повторного дозирования. Большим преимуществом диоксида хлора перед другими обеззараживающими средствами является его эффективность против биопленок. Он разрушает существующую биопленку, тем самым ликвидируя место размножения микроорганизмов, и предотвращает ее повторное образование.

Установки Охiperm идеально подходят для таких областей применения, как борьба с микробами и патогенными организмами, например, бактериями legionella в установках зданий, обеззараживание систем подачи охлаждающей воды и обеззараживание питьевой воды в водоочистных установках и производственных процессах.

Диоксид хлора возможно использовать при производстве продуктов питания и напитков для обеззараживания технологической воды или для СIP-мойки и мойки бутылок, поскольку он не изменяет вкус или запах обрабатываемой воды.

Примечание

В разных странах законодательство по использованию обеззараживающих реагентов при водоподготовке может быть разным. Для получения более подробной информации об использовании наших продуктов в конкретной области применения в вашем регионе свяжитесь с местным представительством Grundfos.

Никаких шансов патогенам

Бактерии Legionella - палочкообразные бактерии, которые начинают размножаться при попадании в системы питьевой воды. Они размножаются особенно быстро при температурах от +30 °C до +40 °C. Они могут попадать в легкие человека во время приема душа при вдыхании аэрозолей, содержащих бактерии legionella. Могут вызывать опасную для жизни форму пневмонии, известную как легионеллез. Идеальным местом размножения бактерий legionella в системах питьевой воды может быть биопленка, слизистый слой на внутренней поверхности водопроводных труб, где также собираются и размножаются другие патогенные организмы. Бактерии legionella также поселяются внутри амёб, которые обеспечивают им защиту от традиционных способов обеззараживания. Использование установок Охiperm позволяет надежно удалить биопленку со всеми патогенными организмами и бактериями legionella, присутствующими в трубах, а также предотвратить повторное заражение. Обеззараживание является только одной из дополнительных мер процесса очистки от загрязнений.

График эффективности

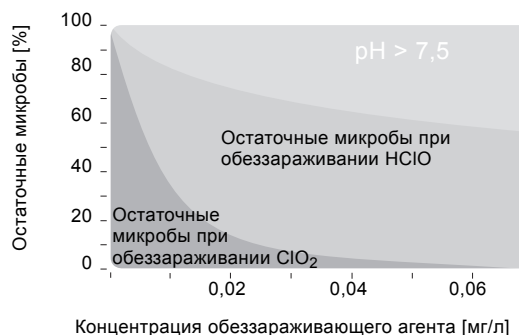


Рис. 1 График эффективности: хлорноватистая кислота (HClO) в сравнении с диоксидом хлора (ClO₂)

2. Конструкция

Установка Oxiperm OCD-164 с электромагнитным клапаном

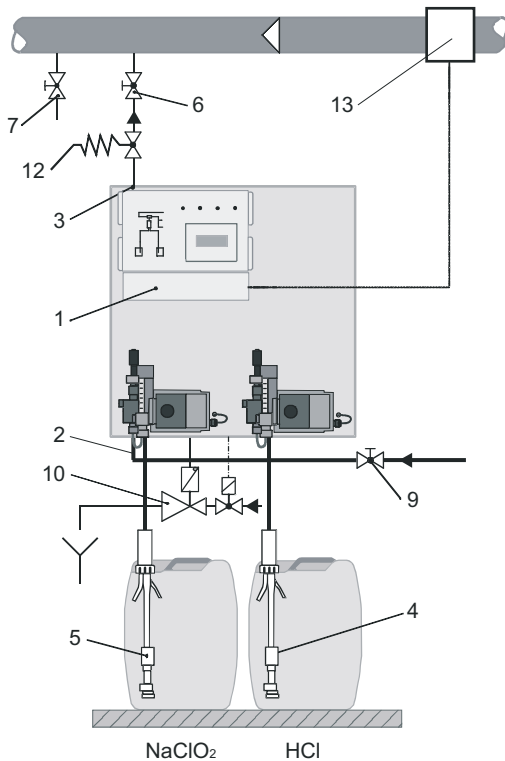


Рис. 2 Oxiperm OCD-164 со встроенным электромагнитным клапаном

TM06 2780 4614

Установка Oxiperm OCD-164 для работы в периодическом режиме (дозирование партиями)

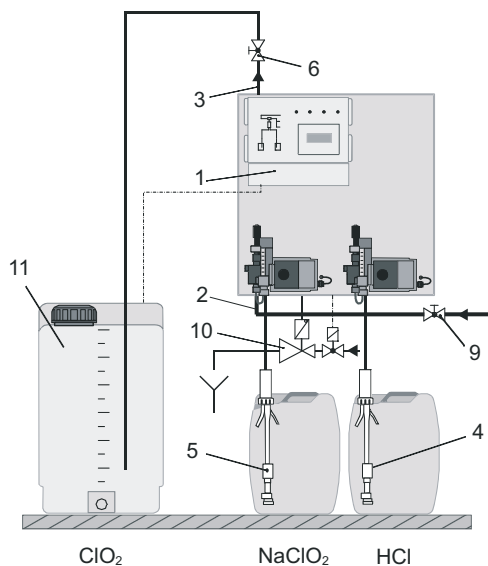


Рис. 3 Oxiperm OCD-164 для работы в периодическом режиме с электромагнитным клапаном

TM06 2781 4614

Установка Oxiperm OCD-164 со встроенным байпасным насосом

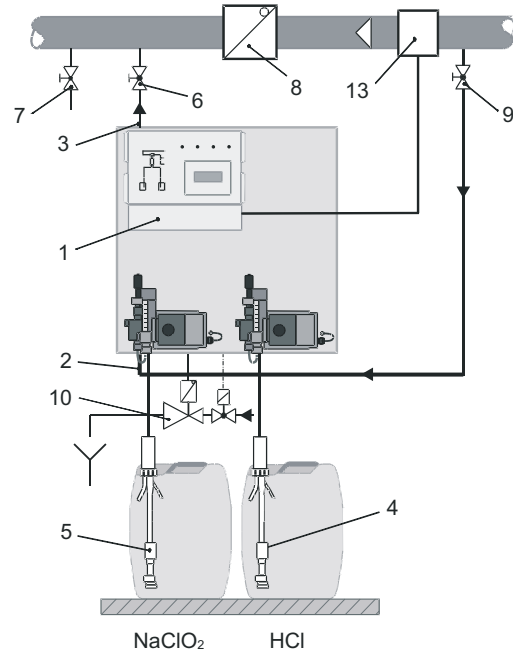


Рис. 4 Oxiperm OCD-164 со встроенным байпасным насосом

TM06 2782 4614

Обозначения

1	Контроллер с дисплеем установки Oxiperm OCD-164
2	Соединения для трубопровода подачи разбавляющей воды
3	Соединение для трубопровода подачи раствора ClO_2 в блок впрыска
4	Всасывающая линия дозирующего насоса для HCl
5	Всасывающая линия дозирующего насоса для NaClO_2
6	Запорный клапан (предоставляется заказчиком)
7	Пробоотборник (предоставляется заказчиком)
8	Обратный клапан (предоставляется заказчиком), для работы со встроенным байпасным насосом
9	Запорный клапан для отбора разбавляющей воды (предоставляется заказчиком)
10	Система отведения отходящих газов (опция)
11	Дозировочный резервуар с контролем уровня (опция), для работы в периодическом режиме (дозирование партиями)
12	Клапаны поддержания давления (предоставляются заказчиком) при противодавлении в системе < 1 бар
13	Индуктивный расходомер 4-20 мА или импульсный счетчик воды для пропорционального управления системой

Примечание. Для защиты подачи питьевой воды заказчик должен обеспечить трубный разъединитель (для DVGW, W 624).

3. Технические данные

Механические, электрические и электронные характеристики

	Регулировка производительности	Вручную оператором через меню с подсказками, автоматически через входные сигналы	
	Уровни защиты	<ul style="list-style-type: none"> • IP65 Электроника, дозировочные насосы, электромагнитный клапан (дополнительно), расходомер • IP44 Байпасный насос (опция) • IP67 Контроллер дозирования 	
	Допустимая концентрация химреагентов	<ul style="list-style-type: none"> • HCl 9 процентов по массе • NaClO₂ 7,5 процентов по массе 	
	Допустимая температура	<ul style="list-style-type: none"> • Температура окружающей среды: от +5 до +40 °C • Температура технологической воды: от +2 до +30 °C • Температура химреагентов: от +2 до +30 °C • Температура хранения и транспортировки: от 0 до +50 °C 	
Механические характеристики	Допустимая относительная влажность воздуха	Макс. 80 %, без конденсации	
	Соединения	<ul style="list-style-type: none"> • Подача разбавляющей воды: труба из ПВХ DN 20 с наружной резьбой NPT 3/4 дюйма (опция) • Линия раствора ClO₂: труба из ПВХ DN 20 с наружной резьбой NPT 3/4 дюйма (опция) 	
	Оборудование, обеспечивающее безопасность работ	Параллельный контроль объема дозирования с помощью контроллера и внутренний сигнал датчика Hall для всех дозировочных насосов	
	Материалы	Опорная рама	PP
		Крепление	Нержавеющая сталь
Реактор		ПВХ, чугун и нержавеющая сталь, окрашено	
Статический смеситель		ПВХ серого цвета	
Трубопроводы		ПВХ серого цвета	
	Прокладки	FPM/PTFE	
	Напряжение питания	230 В / 50 Гц или 115 В / 60 Гц	
	Потребляемая мощность	<ul style="list-style-type: none"> • До 220 г/ч: Около 300 ВА • От 350 г/ч: Около 650 ВА 	
	Управление	<ul style="list-style-type: none"> • ПЛК • 4-строчный текстовый дисплей • Меню с подсказками для оператора • Блок-схема со светодиодным дисплеем, на котором отображается режим и сигнал ошибки • Рабочие языки: немецкий, английский, французский, испанский, итальянский 	
Электрические и электронные данные	Аналоговые входы	Вход 0(4) - 20 мА или свободное конфигурирование, нагрузка 50 Ом	
	Цифровые входы	<ul style="list-style-type: none"> • Контактный расходомер, 1-45 имп/с для управления ★ • МИН. контакт для водопроводной воды 	
		<ul style="list-style-type: none"> • Дистанционное вкл./выкл. • Ошибка датчика контроля газа 	
		<ul style="list-style-type: none"> • Дозировочный резервуар ClO₂: перелив, МАКС, МИН, сухой ход 	
	Аналоговые выходы	Вход 0(4) - 20 мА или свободное конфигурирование, макс. нагрузка 500 Ом	
	Беспотенциальные выходы макс. заряд 250 В, 6 А, макс. 550 ВА	<ul style="list-style-type: none"> • Сообщения об ошибках • Предварительное оповещение: пустой резервуар химреагентов • Дозировочный резервуар ClO₂ опорожнен • Автоматическое/ручное управление, макс. нагрузка 250 В, 6 А, макс. 550 ВА 	
	Дополнительные системы шин	• Modbus (RS 232 / RS 485)	

★ **Примечание.** Водяной расходомер должен быть таким, чтобы количество входных импульсов для управления составляло 1-45 импульсов в секунду.

Данные по производительности и расходу

Установки OxiPerm OCD 164 также поставляются в исполнении для фронтального монтажа. Такие исполнения имеют обозначение OxiPerm 164-xxxDFI.

Производительность по ClO ₂		Макс. рабочее давление p _{макс}		Расход реагентов		Расход разбавляющей воды (входное давление < p _{макс})			Масса	OxiPerm OCD	
		50 Гц	60 Гц ¹	HCl	NaClO ₂	Непрерывный режим работы ²	Дозирование партиями ³				
[г/ч]	[л/ч]	[бар]	[бар]	[л/ч]	[л/ч]	[л/ч]	0,5 г/л [л/ч]	2 г/л [л/ч]	3,3 г/л [л/ч]	[кг]	
30	421	10	10	0,7	0,7	420	66	14	7,7	33	164-030D (DFI)
120	426	9	6	2,9	2,9	420	220	55	31	34	164-120D (DFI)
220	430	7	7	5,2	5,2	420	400	100	56	34	164-220D (DFI)
350	437	9	9	8,3	8,3	420	640	160	89	57	164-350D
700	933	9	9	16,5	16,5	900	1280	320	179	62	164-700D
1000	948	9	9	24	24	900	1800	450	258	66	164-1000D
1500	970	9	9	35	35	900	2720	680	383	76	164-1500D
2000	996	9	6	48	48	900	3600	900	517	82	164-2000D

¹ При максимальной производительности, сокращенное время реакции.

² Давление на входе на 2 бара выше давления в блоке впрыска.

³ При дозировании партиями концентрация свободно регулируется в пределах от 0,5 до 3,3 г/л. В диапазоне между 2 и 3,3 г/л система работает на полную мощность. От 2 до 0,5 г/л система постоянно уменьшает производительность, потому что, если количество байпасной воды установлено постоянным, количество дозируемых химических компонентов регулируется.

Исполнения

Обратный клапан (реактор)

- Противодействие в системе ниже 3 бар
- Противодействие в системе больше 3 бар

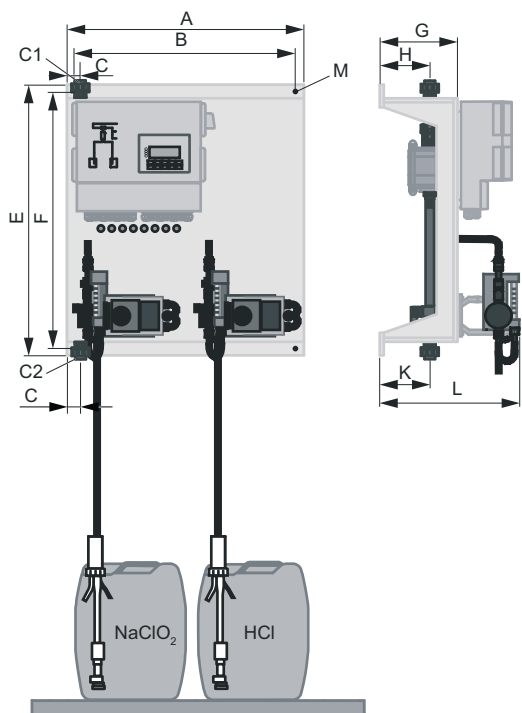
Система только для настенного монтажа

Варианты

- С электромагнитным клапаном, с системой отведения отходящих газов или без неё
- Для работы в периодическом режиме, с системой отведения отходящих газов или без неё
- Со встроенным байпасным насосом, с системой отведения отходящих газов или без неё
- С внешним центробежным насосом (предоставляется заказчиком), с системой отведения отходящих газов или без неё
- Система для настенного монтажа, с реактором - на задней стенке
- Система для настенного монтажа, все компоненты на фронтальной стороне (DFI), только до 220 г/ч.

4. Размеры

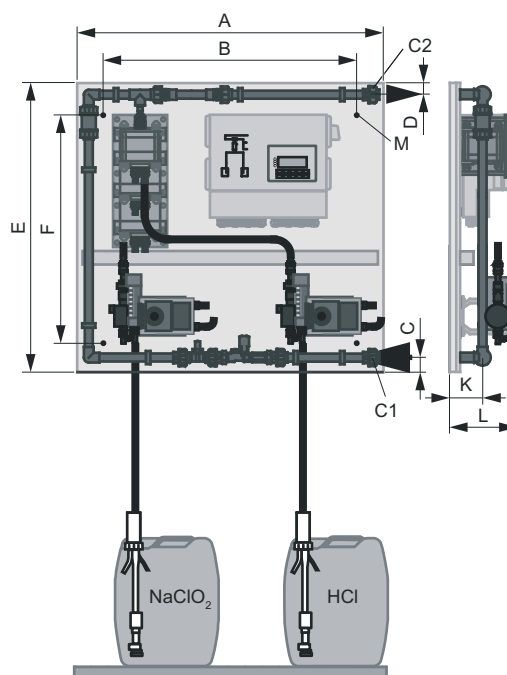
Стандартная установка



TM06 2789 4614

Рис. 5 Стандартная установка Охперм OCD-164

Установка OCD-164-xxxDFI фронтального исполнения



TM06 2790 4614

Рис. 6 Установка Охперм OCD-164-xxxDFI фронтального исполнения

A	B	C	D	E	F	G	H	K	L	M	Соединения C1 и C2	Охперм OCD
[мм]	[мм]	[мм]	[мм]	[мм]	[мм]	[мм]	[мм]	[мм]	[мм]	[мм]		
700	650	40	-	800	760	230	148	148	410	∅9	DN 20★	164-030D
700	650	40	-	800	760	230	148	148	410	∅9	DN 20★	164-120D
700	650	40	-	800	760	230	148	148	410	∅9	DN 20★	164-220D
950	790	45	36	900	710	-	-	102	213	∅10	DN 20★	164-030DFI
950	790	45	36	900	710	-	-	102	213	∅10	DN 20★	164-120DFI
950	790	45	36	900	710	-	-	102	213	∅10	DN 20★	164-220DFI
760	700	70	-	1010	970	268	135	181	470	∅11	DN 20★	164-350D
760	700	70	-	1010	970	268	135	181	470	∅11	DN 20★	164-700D
760	700	70	-	1010	970	268	135	181	470	∅11	DN 20★	164-1000D
760	700	70	-	1300	1260	268	135	181	470	∅11	DN 20★	164-1500D
760	700	70	-	1300	1260	268	135	181	470	∅11	DN 20★	164-2000D

★ Опционально: NPT 3/4"

5. Принадлежности и комплекты для ТО

Принадлежности

Всасывающие линии

- 2 всасывающие линии с крышками для двух резервуаров
- с сигналом "пустого бака" с предварительным предупреждением

Объем резервуара [л]	Диаметр отверстия резервуара [мм]	Линия всасывания [м]
30	45-46	1,3, 2,5, 5
60	45-46 / 57 - 58,5	1,3, 2,5, 5
200	56	2,5, 5

Забор воды

Материал	Подключение системы OxiPerm	Соединение с системой подачи воды	Номер продукта
PVC	DN 20	G1	96727276

Инжекционный клапан

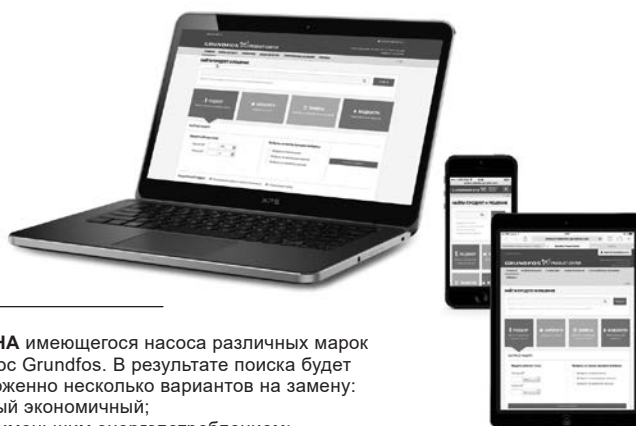
Материал	Подключение системы OxiPerm	Подключение инжекционного клапана	Номер продукта
PVC	DN 20	R1"	96696417

Комплекты для технического обслуживания

OxiPerm OCD	Давление в системе	
	Меньше 3 бар	Больше 3 бар
164-030D/120D	96689088	96689089
164-220D	96689109	96689110
164-350D	96689090	96689091
164-700D	96689092	96689093
164-1000D	96689094	96689095
164-1500D	96689096	96689097
164-2000D	96689098	96689099

6. Grundfos Product Center (GPC)

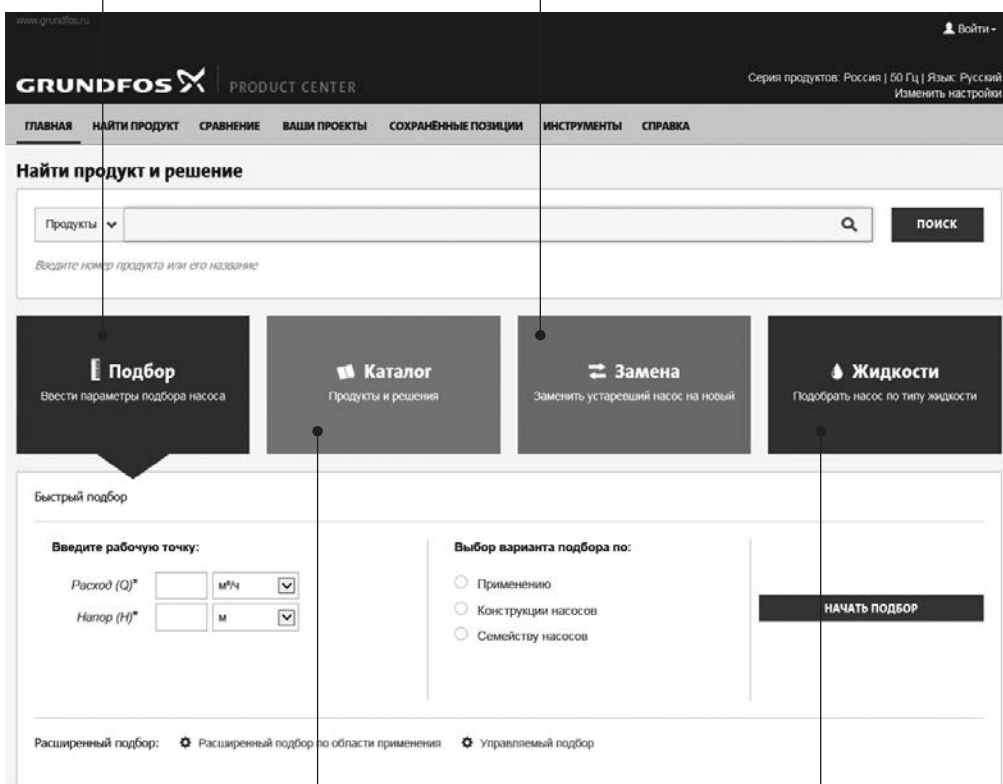
Программа подбора и поиска оборудования поможет вам сделать правильный выбор и содержит четыре основных раздела:



ПОДБОР на основании выбранного варианта и введенных параметров

ЗАМЕНА имеющегося насоса различных марок на насос Grundfos. В результате поиска будет предложено несколько вариантов на замену:

- самый экономичный;
- с наименьшим энергопотреблением;
- с наименьшей стоимостью затрат во время эксплуатации (жизненного цикла).



КАТАЛОГ простой доступ ко всей линейке производимых Grundfos продуктов.

ЖИДКОСТИ поможет подобрать насос для сложной в перекачивании, горючей, агрессивной жидкости. Материал исполнения предложенного насоса будет химически совместим с выбранным типом перекачиваемой жидкости.

Вся необходимая Вам информация в одном месте

Рабочие характеристики, технические описания, изображения, габаритные чертежи, характеристики работы электродвигателя, схемы электроподключений, комплекты запасных частей и сервисные комплекты, 3D-чертежи, литература по продукту, составные части системы. Программа Grundfos Product Center покажет все недавно просмотренные и сохранённые Вами позиции, включая целые проекты.

Документы для скачивания

На странице продукта Вы можете скачать чертежи и REVIT модели; руководства по монтажу и эксплуатации, каталоги, сервисные инструкции и прочие документы в PDF-формате.

