

Насосы SE и SL

9-30 кВт
50 Гц



1. Общие сведения	3	Монтаж	107
Применение	4	Монтажные размеры	108
Закрытое рабочее колесо типа S-tube	4		
Особенности насосов	4	11. Нагрузки на фланцах	122
2. Диапазон рабочих характеристик	5	12. Grundfos Product Center	123
Диапазон рабочих характеристик насосов SE, SL и S	5		
Диапазон рабочих характеристик насосов SE и SL	5		
3. Идентификация	7		
Фирменная табличка	7		
Расшифровка типового обозначения	8		
4. Подбор оборудования	9		
Перекачиваемые жидкости	10		
Конфигурация стандартного насоса	12		
Опции насоса	12		
Варианты насосов в специальном исполнении	13		
5. Конструкция	15		
Чертежи в разрезе, электродвигатели	15		
Спецификация компонентов и материалов	30		
6. Описание изделия	33		
Характерные особенности	33		
Условия эксплуатации	37		
Модельный ряд электродвигателей	38		
Насосы во взрывозащищенном исполнении	38		
Системы контроля уровня	38		
Схемы электрических соединений	40		
Схемы подключения датчиков	42		
7. Диаграммы рабочих характеристик и технические данные	46		
Расшифровка диаграмм рабочих характеристик	46		
Условия снятия рабочих характеристик	47		
Испытания для определения рабочих характеристик	47		
Сертификаты	47		
Испытания в присутствии заказчика	47		
8. Кривые производительности и техниче ские данные	48		
Свободно-вихревое рабочее колесо SuperVortex	48		
Рабочее колесо S-tube®	56		
9. Принадлежности	99		
Принадлежности для монтажа	99		
10. Размеры	105		
Рекомендации для фундаментов насосов	105		

1. Общие сведения

В данном каталоге описываются насосы SE и SL мощностью 9-30 кВт, предназначенные для перекачивания сточных вод, в том числе и в тяжёлых условиях.



TM077249

Насосы SE и SL

Насосы SE и SL разработаны специально для перекачивания сточных вод в различных муниципальных, бытовых и промышленных системах.

В зависимости от требований заказчика поставляются модели насосов SE/SL мощностью 9-30 кВт двух типов: со свободно-вихревым рабочим колесом типа SuperVortex или закрытым канальным рабочим колесом S-tube®.

Насосы SE имеют встроенную систему охлаждения с замкнутым контуром, благодаря чему возможна их сухая установка.

Насосы SL применяются только для погружного монтажа, т.к. охлаждение их двигателя осуществляется перекачиваемой жидкостью.

Насосы выполнены из прочных материалов, таких как чугун и нержавеющая сталь, эти материалы обеспечивают надежную работу насосов.

Насосы комплектуются электродвигателями на основе компонентов с классом энергоэффективности IEC и IE3. Электродвигатели 2-, 4- или 6-полюсные, в зависимости от типоразмера.

Свободный проход насоса составляет от 75 до 125 мм.

Возможны следующие варианты установки насосов:

- переносная погружная установка на кольцевом основании;
- погружная установка на автоматической трубной муфте с полным погружением электродвигателя в перекачиваемую жидкость;
- полупогружная установка на автоматической трубной муфте (электродвигатель не погружен);
- вертикальная "сухая" установка;
- горизонтальная "сухая" установка.

1.1 Применение

Перекачивание жидкостей, таких как:

- дренажные и грунтовые воды;
- хозяйственно-бытовые сточные воды;
- городские сточные воды;
- промышленные сточные воды.
- техническая и охлаждающая вода.

Стандартные объекты применения насосов SE и SL:

- городские канализационные насосные станции;
- насосные станции на очистных сооружениях;
- первичные и вторичные отстойники на очистных сооружениях;
- ливневые насосные станции;
- общественные здания;
- многоквартирные дома;
- заводы и промышленные предприятия.

1.2 Закрытое рабочее колесо типа S-tube®

Насосы Grundfos SE и SL с закрытым рабочим колесом типа S-tube® имеют типовое обозначение SE1, SE2, SL1 и SL2.

Рабочее колесо типа S-tube® более эффективно по сравнению с другими моделями рабочего колеса для сточных вод, поскольку его конструкция исключает какие-либо края, зоны нечувствительности или элементы, подверженные износу. Закрытое рабочее колесо типа S-tube® от Grundfos представляет собой канальное колесо с проточной частью трубчатого типа, располагающееся в корпусе насоса, который повторяет его цилиндрическую форму по всей длине.

Благодаря эффективной конструкции рабочего колеса S-tube® исключается необходимость в дорогостоящих дополнительных приспособлениях для резки, измельчения или обработки твердых включений в сточных водах, перекачиваемых насосом. Закрытое рабочее колесо S-tube® с улучшенной гидравликой представляет собой бескомпромиссное решение, сочетающее в себе оптимальный гидравлический КПД без ущерба для свободного прохода. Простота конструкции уменьшает стоимость жизненного цикла изделия благодаря снижению абразивного износа и меньшему количеству случаев засорения.

1.3 Особенности насосов

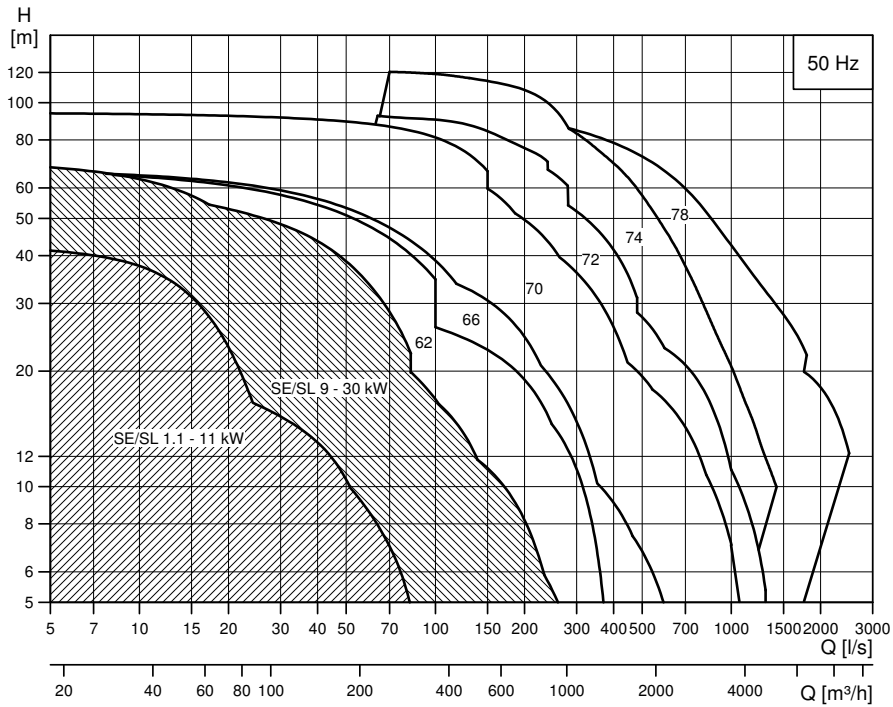
Канализационные насосы Grundfos SE и SL были разработаны с учётом условий и требований наших заказчиков.

Grundfos SE и SL имеют следующие преимущества:

- оптимизированная высокоэффективная самоочищающаяся система гидравлики снижает риск засорения;
- герметичный кабельный ввод в верхней части электродвигателя изготовлен из коррозионностойкой нержавеющей стали;
- надёжная защита электродвигателя от попадания в него перекачиваемой жидкости за счёт системы двойного картриджного торцевого уплотнения вала;
- встроенные датчики для постоянного контроля и защиты насоса во время работы;
- система SmartTrim обеспечивает лёгкую и быструю регулировку зазора рабочего колеса, поддерживая высокий КПД насоса в течение всего срока службы;
- высокоэффективные электродвигатели с компонентами класса IE3 энергоэффективности, соответствующие самым современным стандартам;
- электродвигатели во взрывозащищённом исполнении для эксплуатации в потенциально взрывоопасных условиях.

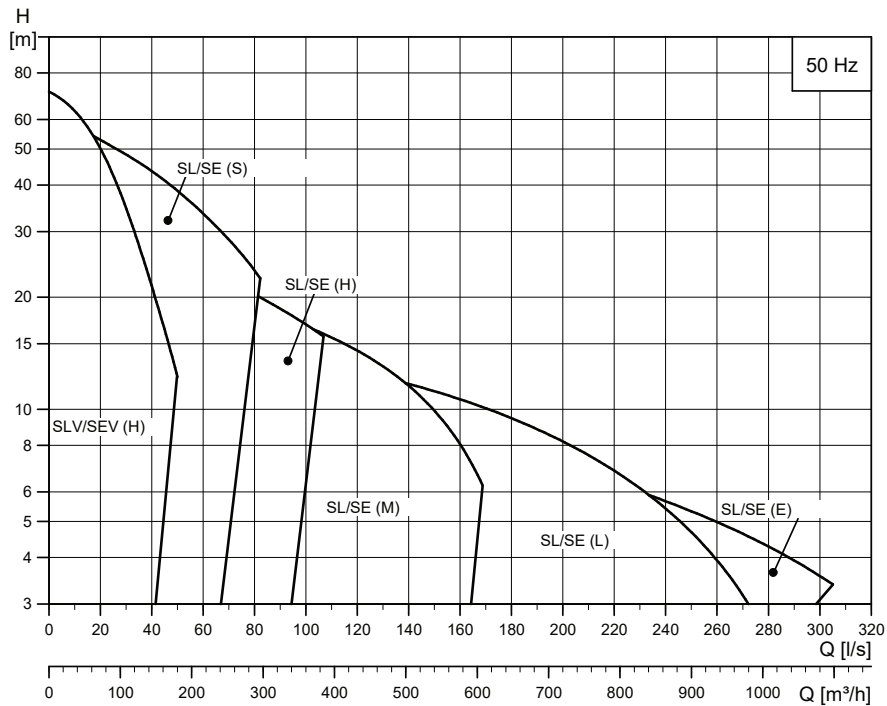
2. Диапазон рабочих характеристик

2.1 Диапазон рабочих характеристик насосов SE, SL и S



TM053391

2.2 Диапазон рабочих характеристик насосов SE и SL



TM075959

2.2.1 Диаграммы рабочих характеристик насосов

Насосы SEV и SLV с рабочим колесом типа SuperVortex

Тип насоса	Диапазон напора	Графики кривых
SLV/SEV.80.80.130.2.52H	Высокий	SLV/SEV.80.80.130.2.52H
SLV/SEV.80.80.150.2.52H		SLV/SEV.80.80.150.2.52H
SLV/SEV.80.80.170.2.52H		SLV/SEV.80.80.170.2.52H
SLV/SEV.80.80.185.2.52H		SLV/SEV.80.80.185.2.52H
SLV/SEV.80.80.200.2.52H		SLV/SEV.80.80.200.2.52H
SLV/SEV.80.80.220.2.52H		SLV/SEV.80.80.220.2.52H
SLV/SEV.80.80.240.2.52H		SLV/SEV.80.80.240.2.52H
SLV/SEV.80.80.265.2.52H		SLV/SEV.80.80.265.2.52H

Насосы SE и SL с закрытым рабочим колесом S-tube®

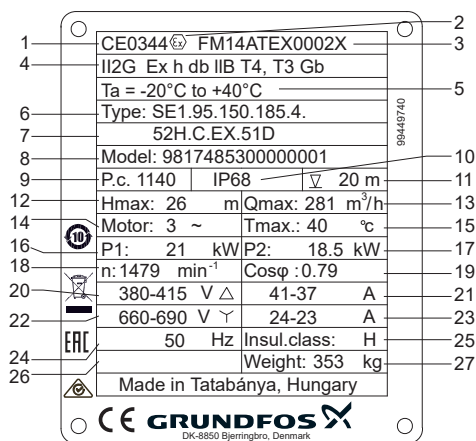
Тип насоса	Диапазон напора	Графики кривых
SL1/SE1.75.100.130.2.52S	Сверх-высокий	SL1/SE1.75.100.130.2.52S
SL1/SE1.75.100.150.2.52S		SL1/SE1.75.100.150.2.52S
SL1/SE1.75.100.170.2.52S		SL1/SE1.75.100.170.2.52S
SL1/SE1.75.100.185.2.52S		SL1/SE1.75.100.185.2.52S
SL1/SE1.80.100.200.2.52S		SL1/SE1.80.100.200.2.52S
SL1/SE1.80.100.220.2.52S		SL1/SE1.80.100.220.2.52S
SL1/SE1.80.100.240.2.52S		SL1/SE1.80.100.240.2.52S
SL1/SE1.80.100.265.2.52S		SL1/SE1.80.100.265.2.52S
SL1/SE1.85.100.100.4.52H	Высокий	SL1/SE1.85.100.100.4.52H
SL1/SE1.85.100.110.4.52H		SL1/SE1.85.100.110.4.52H
SL1/SE1.85.100.130.4.52H		SL1/SE1.85.100.130.4.52H
SL1/SE1.85.100.150.4.52H		SL1/SE1.85.100.150.4.52H
SL1/SE1.85.100.170.4.52H		SL1/SE1.85.100.170.4.52H
SL1/SE1.85.100.185.4.52H		SL1/SE1.85.100.185.4.52H
SL1/SE1.95.100.200.4.52H		SL1/SE1.95.100.200.4.52H
SL1/SE1.95.100.220.4.52H		SL1/SE1.95.100.220.4.52H
SL1/SE1.85.150.100.4.52H		SL1/SE1.85.150.100.4.52H
SL1/SE1.85.150.110.4.52H		SL1/SE1.85.150.110.4.52H
SL1/SE1.85.150.130.4.52H		SL1/SE1.85.150.130.4.52H
SL1/SE1.85.150.150.4.52H		SL1/SE1.85.150.150.4.52H
SL1/SE1.85.150.170.4.52H		SL1/SE1.85.150.170.4.52H
SL1/SE1.85.150.185.4.52H		SL1/SE1.85.150.185.4.52H
SL1/SE1.95.150.200.4.52H		SL1/SE1.95.150.200.4.52H
SL1/SE1.95.150.220.4.52H		SL1/SE1.95.150.220.4.52H
SL1/SE1.110.200.100.4.52M	Средний	SL1/SE1.110.200.100.4.52M
SL1/SE1.110.200.110.4.52M		SL1/SE1.110.200.110.4.52M
SL1/SE1.110.200.130.4.52M		SL1/SE1.110.200.130.4.52M
SL1/SE1.110.200.150.4.52M		SL1/SE1.110.200.150.4.52M
SL1/SE1.110.200.170.4.52M		SL1/SE1.110.200.170.4.52M
SL1/SE1.110.200.185.4.52M		SL1/SE1.110.200.185.4.52M
SL1/SE1.110.200.200.4.52M		SL1/SE1.110.200.200.4.52M
SL1/SE1.110.200.220.4.52M		SL1/SE1.110.200.220.4.52M

Тип насоса	Диапазон напора	Графики кривых
SL2/SE2.110.250.100.4.52L	Низкий	SL2/SE2.110.250.100.4.52L
SL2/SE2.110.250.130.4.52L		SL2/SE2.110.250.130.4.52L
SL2/SE2.110.250.150.4.52L		SL2/SE2.110.250.150.4.52L
SL2/SE2.110.250.170.4.52L		SL2/SE2.110.250.170.4.52L
SL2/SE2.110.250.185.4.52L		SL2/SE2.110.250.185.4.52L
SL2/SE2.110.250.200.4.52L		SL2/SE2.110.250.200.4.52L
SL2/SE2.110.250.220.4.52L		SL2/SE2.110.250.220.4.52L
SL2/SE2.125.300.110.6.52E		SL2/SE2.125.300.110.6.52E
SL2/SE2.125.300.130.6.52E	Сверх-низкий	SL2/SE2.125.300.130.6.52E
SL2/SE2.125.300.160.6.52E		SL2/SE2.125.300.160.6.52E
SL2/SE2.125.300.180.6.52E		SL2/SE2.125.300.180.6.52E
SL2/SE2.125.300.200.6.52E		SL2/SE2.125.300.200.6.52E

3. Идентификация

3.1 Фирменная табличка

Каждый насос может быть идентифицирован по фирменной табличке с указанием его номинальных данных, прикреплённой к крышке электродвигателя.



TM052533

Пример фирменной таблички на взрывозащищённый насос

Поз.	Описание
1	Сертификаты
2	Знак Ex для электродвигателя во взрывозащищённом исполнении
3	Номер сертификата взрывозащиты
4	Маркировка взрывозащиты
5	Температура окружающей среды
6	Типовое обозначение насоса
7	Типовое обозначение насоса (строка 2)
8	Номер модели
9	Дата изготовления (год и неделя)
10	Степень защиты
11	Максимальная глубина установки
12	Максимальный напор
13	Максимальный расход
14	Количество фаз
15	Максимальная температура жидкости
16	Номинальная потребляемая мощность P1
17	Мощность на валу электродвигателя P2
18	Номинальная частота вращения
19	Коэффициент мощности cos φ, нагрузка 1/1
20	Номинальное напряжение, соединение типа "треугольник"
21	Номинальный ток, соединение типа "треугольник"
22	Номинальное напряжение, соединение типа "звезда"
23	Номинальный ток, соединение типа "звезда"
24	Частота тока
25	Класс изоляции
26	Код органа сертификации
27	Масса без учёта кабеля, [кг]

3.2 Расшифровка типового обозначения

Пример: **SL1.110.200.245.4.52M.S.EX.6.1G.A**

Код	Пояснение	Обозначение
SE	Канализационный насос с охлаждающим кожухом	Тип насоса
SL	Канализационный насос без охлаждающего кожуха	
1	Одноканальное закрытое рабочее колесо S-tube®	Тип рабочего колеса
2	Двухканальное закрытое рабочее колесо S-tube®	
V	Свободно-вихревое рабочее колесо SuperVortex	
110	Максимальный размер твёрдых включений	Свободный проход насоса [мм]
200	Номинальный диаметр напорного патрубка насоса	Напорный патрубок [мм]
245	24,5 кВт: P2 / 10	Мощность [кВт]
[]	Стандартный насос или стандартный взрывозащищённый насос	Исполнение с датчиками
A	Исполнение с датчиками 1 или взрывозащищённое исполнение с датчиками 1	
B	Исполнение с датчиками 2 или взрывозащищённое исполнение с датчиками 2	
2	2-полюсный электродвигатель	Кол-во полюсов
4	4-полюсный электродвигатель	
6	6-полюсный электродвигатель	
52	Типоразмер насоса	Типоразмер
S	Сверхвысокий напор	Диапазон напора
H	Высокий напор	
M	Средний напор	
L	Низкий напор	
E	Сверхнизкий напор	
S	Канализационный насос без охлаждающего кожуха для погружного монтажа в вертикальном положении (SL)	Тип монтажа
C	Канализационный насос с охлаждающим кожухом для погружного монтажа в вертикальном положении (SE)	
D	Канализационный насос с охлаждающим кожухом для сухого монтажа в вертикальном положении (SE)	
H	Канализационный насос с охлаждающим кожухом для сухого монтажа в горизонтальном положении (SE)	
[]	Корпус насоса из чугуна, рабочее колесо из чугуна, корпус электродвигателя из чугуна	Код материала для корпуса насоса, рабочего колеса и корпуса электродвигателя
Q	Корпус насоса из чугуна, рабочее колесо из нержавеющей стали, корпус электродвигателя из чугуна	
N	Невзрывозащищённое исполнение	Исполнение насоса
Ex	Взрывозащищённое исполнение	
5	50 Гц	Частота тока
1D	380-415D, 660-690Y (стандарт)	Напряжение [В], частота 50 Гц
1E	220-240D, 380-415Y	
1N	500-550D	

Код	Пояснение	Обозначение
[]	Термовыключатели	Защита от перегрева
T	Терморезистор PTC	
[]	Первое поколение	Код поколения
A	Второе поколение	
Z	Изделие, изготовленное по специальному заказу	Специсполнение

* Только для 2- и 4-полюсных электродвигателей.

** Только для 6-полюсных электродвигателей.

4. Подбор оборудования

Для подбора насосов Grundfos SE и SL перейдите в Grundfos Product Center на сайте www.grundfos.com или используйте данный каталог.

Необходимо учитывать следующие аспекты:

- Тип перекачиваемой жидкости
- Требования к притоку
- Суммарный требуемый напор
 - Через несколько месяцев шероховатость поверхности труб обычно составляет от 0,5 до 1 мм.
- Размер трубопровода на стороне нагнетания насоса
 - Для эффекта самоочистки в трубопроводах скорость потока должна быть больше 1 м/с (либо в соответствии с местными нормами).
- Нужны ли резервные насосы?
 - Чтобы избежать образования осадка, насосы следует запускать не реже двух раз в день.
- Условия на входе в насос во избежание кавитации

Выбирайте насос с учётом точки наилучшей эффективности, чтобы свести к минимуму энергопотребление.

Дополнительно:

- Тип монтажа насоса
- Специальное исполнение насоса
- Принадлежности, поставляемые с насосом, см. на стр. .

Если подбор производится через Grundfos Product Center на сайте www.grundfos.com, в рекомендациях к выбору может быть указан один или несколько стандартных насосов, например:

Название продукта: SE1.85.100.130.4

- Для идентификации насоса используйте Типовое обозначение.

Соответствующая информация

[Расшифровка типового обозначения](#)

[Перекачиваемые жидкости](#)

[Варианты насосов в специальном исполнении](#)

[Условия эксплуатации](#)

[9. Принадлежности](#)

4.1 Перекачиваемые жидкости

Используйте данную таблицу для того, чтобы определить тип насоса, который соответствует вашим требованиям. Информация из таблицы носит рекомендательный характер.

Типы насосов и проточной части	Материал рабочего колеса / рекомендованный материал	SE1, SL1 с 1-канальным закрытым рабочим колесом S-tube®	SE2, SL2 с 2-канальным закрытым рабочим колесом S-tube®	SEV, SLV с рабочим колесом типа SuperVortex	
Перекачиваемая жидкость					
Поверхностные воды					
Дренажные воды	Серый чугун	•	•	•	При выборе оптимального исполнения проточной части соблюдайте условия эксплуатации
Речная вода	Серый чугун	•	•	•	
Ливневая вода	Серый чугун	•	•	•	Обязательно учитывайте значение свободного прохода насоса или рассмотрите возможность предварительной обработки воды
Сточные воды					
Бытовые сточные воды из зданий	Серый чугун	•	•	•	Соблюдайте местное законодательство и обязательно учитывайте значение свободного прохода насоса, например, EN 12050
Неочищенные городские сточные воды	Серый чугун	•	•	•	Соблюдайте местное законодательство и обязательно учитывайте значение свободного прохода насоса, например, EN 16932:2018
Сточные воды с высоким содержанием волокнистых включений	Серый чугун			•	
Сточные воды с содержанием абразивных/взвешенных частиц (содержание твёрдых включений до 3%)	Серый чугун	•	•	•	Необходимо учитывать возможное влияние на продолжительность работы оборудования и гидравлический КПД
Сточные воды с содержанием абразивных/взвешенных частиц (содержание твёрдых включений до 5%)	Серый чугун Нержавеющая сталь (исполнение Q)			•	Необходимо учитывать возможное влияние на продолжительность работы оборудования и гидравлический КПД Возможно исполнение насоса с керамическим покрытием (специальное исполнение)
Осадок					
Необработанный ил с содержанием твёрдых включений до 4%	Серый чугун	•	•	•	
Сброженный ил с содержанием твёрдых включений до 4-5%, в зависимости от степени обработки	Серый чугун			•	При выборе оптимального исполнения проточной части соблюдайте условия эксплуатации
Активный ил с содержанием твёрдых включений до 4-5%, в зависимости от степени обработки	Серый чугун			•	
Промышленные стоки, в состав которых входят:					
	Серый чугун	•	•	•	Необходимо учитывать возможное влияние на продолжительность работы оборудования и гидравлический КПД
Суспензии, такие как краски и лаки	Нержавеющая сталь (исполнение Q)	•	•	•	Возможно исполнение чугунного насоса с керамическим покрытием (специальное исполнение) Возможны другие варианты материалов торцевого уплотнения вала. Обратитесь в компанию Grundfos.
	Серый чугун	•	•	•	Необходимо учитывать возможное влияние на продолжительность работы оборудования и гидравлический КПД
Кислые стоки (с pH не ниже 6,5)	Нержавеющая сталь (исполнение Q)	•	•	•	Возможно исполнение чугунного насоса с керамическим покрытием (специальное исполнение) Возможны другие варианты материалов торцевого уплотнения вала. Обратитесь в компанию Grundfos.

Типы насосов и проточной части	Материал рабочего колеса / рекомендованный материал	SE1, SL1 с 1-канальным закрытым рабочим колесом S-tube®	SE2, SL2 с 2-канальным закрытым рабочим колесом S-tube®	SEV, SLV с рабочим колесом типа SuperVortex	
Перекачиваемая жидкость					
Другие сточные воды (pH не больше 14)	Серый чугун	•	•	•	Необходимо учитывать возможное влияние на продолжительность работы оборудования и гидравлический КПД Возможно исполнение чугунного насоса с керамическим покрытием (специальное исполнение) Возможны другие варианты материалов торцевого уплотнения вала. Обратитесь в компанию Grundfos.
	Нержавеющая сталь (исполнение Q)	•	•	•	
Высокоабразивные промышленные стоки, вызывающие износ (химически нейтральные)					
Известковая вода	Серый чугун	•	•	•	Необходимо учитывать возможное влияние на продолжительность работы оборудования и гидравлический КПД Возможно исполнение чугунного насоса с керамическим покрытием (специальное исполнение) Возможны другие варианты материалов торцевого уплотнения вала. Обратитесь в компанию Grundfos.
	Нержавеющая сталь (исполнение Q)	•	•	•	
Известковое молоко, содержащее кварц и пигментные суспензии	Серый чугун			•	Необходимо учитывать возможное влияние на продолжительность работы оборудования и гидравлический КПД Возможно исполнение чугунного насоса с керамическим покрытием (специальное исполнение) Возможны другие варианты материалов торцевого уплотнения вала. Обратитесь в компанию Grundfos.
	Нержавеющая сталь (исполнение Q)	•	•	•	
Неочищенные промышленные стоки с содержанием твёрдых включений	Серый чугун	•	•	•	Необходимо учитывать возможное влияние на продолжительность работы оборудования и гидравлический КПД Возможно исполнение чугунного насоса с керамическим покрытием (специальное исполнение) Возможны другие варианты материалов торцевого уплотнения вала. Обратитесь в компанию Grundfos.
	Нержавеющая сталь (исполнение Q)	•	•	•	
Неочищенные промышленные стоки с высоким содержанием пыли и шлака	Серый чугун			•	Необходимо учитывать возможное влияние на продолжительность работы оборудования и гидравлический КПД Возможно исполнение чугунного насоса с керамическим покрытием (специальное исполнение) Возможны другие варианты материалов торцевого уплотнения вала. Обратитесь в компанию Grundfos.
	Нержавеющая сталь (исполнение Q)			•	
Дополнительно					
Солоноватая вода	Серый чугун	•	•	•	Необходимо учитывать температуру и содержание хлоридов в воде. См. также «Исполнения насосов Grundfos SL, SE, S, 1,1 - 520 кВт» (97745765). Необходимо применять катодную защиту и покрытие насоса.
	Нержавеющая сталь (исполнение Q)	•	•	•	
Морская вода	Серый чугун	•	•	•	Необходимо учитывать температуру и содержание хлоридов в воде. См. также «Исполнения насосов Grundfos SL, SE, S, 1,1 - 520 кВт» (97745765). Необходимо применять катодную защиту и покрытие насоса.
	Нержавеющая сталь (исполнение Q)	•	•	•	

•Стандартное решение

4.2 Конфигурация стандартного насоса

- Спецификацию насоса смотрите в разделе [Расшифровка типового обозначения](#)

Пример: Название изделия	
Тип насоса: Канализационный насос с охлаждающим кожухом	SE
Тип рабочего колеса: одноканальное S-tube®	1.
Свободный проход насоса: 85 мм	85.
Напорный патрубок насоса: DN 100	100.
Мощность: 13 кВт	130.
Исполнение с датчиками: Стандартный насос или стандартный взрывозащищённый насос	-
Количество полюсов: 4-полюсный электродвигатель	4

Параметры стандартного насоса:

- кабель длиной 10 м;
- покрытие: NCS 9000/N, RAL 9005 (чёрный), средняя толщина 150 мкм;
- три термовыключателя (по одному на фазу) или три термодатчика (PTC);
- одно реле контроля влажности под верхней крышкой электродвигателя;
- одно реле утечки в камере утечки (стандартный насос) или в нижней части корпуса статора (стандартный взрывозащищённый насос)
- насос протестирован согласно стандарту ISO 9906:2017, класс 3B.

Смотрите раздел

[Кривые производительности и технические данные](#)

Примечание: С техническими характеристиками насоса можно также ознакомиться с помощью системы Grundfos Product Center, используя номер продукта.

Соответствующая информация

[Расшифровка типового обозначения](#)

8.

[Кривые производительности и технические данные](#)

4.3 Опции насоса

Насосы SE и SL могут быть изготовлены в специальном исполнении согласно индивидуальным требованиям заказчика. Доступны следующие варианты:

- Исполнения с датчиками
 - Стандартное: насос, оснащённый стандартным набором датчиков;
 - A: исполнение с датчиками 1*
 - B: исполнение с датчиками 2*
- * Grundfos рекомендует использовать экранированные кабели для обеспечения оптимальной коммуникации с насосом.
- Диапазон напора, см. раздел [Диапазон рабочих характеристик насосов SE, SL и S](#)
 - 52S: сверхвысокий напор
 - 52H: высокий напор
 - 52M: средний напор
 - 52L: низкий напор
 - 52E: сверхнизкий напор
- Материал
 - Стандартное: корпус насоса из чугуна, рабочее колесо из чугуна, корпус электродвигателя из чугуна
 - Q: корпус насоса из чугуна, рабочее колесо из нержавеющей стали EN 1.4408, корпус электродвигателя из чугуна
- Исполнение насоса
 - N: невзрывозащищённое исполнение
 - Ex: взрывозащищённое исполнение
- Напряжение питания
 - 51D: звезда/треугольник, 3 x 380-415 В (D), 660-690 В (Y)
 - 51E: звезда/треугольник, 3 x 220-240 В (D), 380-415 В (Y)
 - 51N: 3 x 500-550 В (D)
- Защита от перегрева
 - Стандартное: термовыключатели
 - T: терморезистор (PTC), включая кабель питания 15 м

Исполнения описаны в разделе [Варианты насосов в специальном исполнении](#)

Соответствующая информация

[Диапазон рабочих характеристик насосов SE и SL](#)

[Варианты насосов в специальном исполнении](#)

4.4 Варианты насосов в специальном исполнении

Электродвигатель

		10 м
		15 м
Кабели различной длины	Длина кабеля зависит от мощности электродвигателя и напряжения в сети	25 м
		30 м
		50 м
		10 м
Силовые кабели (EMC)	Экранированные кабели для электродвигателей с преобразователями частоты. Длина кабеля зависит от мощности электродвигателя и напряжения в сети. См. информацию по кабелям EMC в разделе Описание изделия	15 м
		25 м
		30 м
		50 м
		Обратитесь в Grundfos
Специальное исполнение электродвигателя	Нестандартное напряжение по запросу	Обратитесь в Grundfos
Датчики PTC в обмотках		

Защита электродвигателя

Термовыключатель / PTC + реле влажности верхнее + реле утечки	Стандарт
Термовыключатель / PTC + реле влажности верхнее + реле утечки	Стандартное взрывозащищённое исполнение
Термовыключатель / датчик PTC + реле влажности верхнее + реле утечки + Pt1000	Исполнение с датчиками 1
Термовыключатель / датчик PTC + реле влажности верхнее + реле утечки + Pt1000	Взрывозащищённое исполнение с датчиками 1
Термовыключатель / датчик PTC + реле влажности верхнее + реле утечки + Pt1000 + PVS3 + SM 113** и IO 113*	Исполнение с датчиками 2
Термовыключатель / датчик PTC + реле влажности верхнее + реле утечки + Pt1000 + PVS3 + SM 113** и IO 113*	Взрывозащищённое исполнение с датчиками 2

* IO 113 не поставляется вместе с насосом, должен заказываться отдельно. **Для насосов с двумя силовыми кабелями модуль необходимо заказывать отдельно и устанавливать в шкафу управления.

Испытания *

Проверка рабочих характеристик в заданной точке для насоса со стандартным рабочим колесом	
Проверка рабочих параметров в заданной точке для насоса с подрезанным рабочим колесом	(Только рабочие колеса SuperVortex)
Протокол проверки рабочей точки (согласно ISO 9906:2017, класс 3B)	Компания Grundfos гарантирует проведение проверочных испытаний рабочей точки
Протокол проверки рабочей точки (согласно ISO 9906:2017, класс 2B и 2U)	Компания Grundfos гарантирует проведение проверочных испытаний рабочей точки
Протокол проверки рабочей точки (согласно ISO 9906:2017, класс 1B и 1U)	Компания Grundfos гарантирует проведение проверочных испытаний рабочей точки
Протокол проверки эксплуатационных характеристик (согласно классу 3B)	9-30 кВт
Протокол проверки эксплуатационных характеристик (согласно классу 2B и 2U)	9-30 кВт
Протокол проверки эксплуатационных характеристик (согласно классу 1B, 1E и 1U)	9-30 кВт
Испытания в присутствии заказчика	

Примечание: Все требования, касающиеся испытаний, должны быть указаны при заказе насоса.

* По вопросам испытаний и протоколов испытаний обращайтесь в Grundfos.

Сертификаты *

Отчёт по насосам, сертифицированным по ATEX	Специальный протокол Grundfos
Сертификат соответствия заказу	Согласно EN10204 2.1
Сертификат балансировки рабочего колеса	
Сертификат на насос	Согласно EN10204 2.2
Сертификат проверки	Согласно EN10204 3.1

Отчёт о технических характеристиках материалов	Согласно EN10204 3.1B
Отчёт о материалах с сертификатом	Согласно EN10204 3.2
Сертификат испытаний гидростатическим давлением	
Сертификат на лакокрасочное покрытие (включая проверку толщины окраски)	
Сертификат отчёта об испытаниях электродвигателя	
Сертификат проверки Lloyds Register	Согласно EN10204 3.2
Сертификат проверки DNV (Det Norske Veritas)	Согласно EN10204 3.2
Сертификат проверки Germanischer Lloyd	Согласно EN10204 3.2
Сертификат проверки American Bureau of Shipping	Согласно EN10204 3.2
Сертификат проверки Bureau Veritas	Согласно EN10204 3.2
Registro Italiano Navale Agenture	Согласно EN10204 3.2
Прочие сертификаты проверки	
Насос, соответствующий IECEx	
Отчёт о соответствии IECEx (специальный отчёт Grundfos)	
* За сертификатами обращайтесь в Grundfos.	

Прочие дополнительные опции *

Рабочее колесо из дуплексной нержавеющей стали в соответствии с EN 1.4517	Повышенная устойчивость к жидкостям с абразивными включениями
Уплотнительные кольца из фтор-каучука (FKM)	Кислотостойкие Стойкие к минеральным и растительным маслам Стойкие к большинству растворителей (толуол, бензин, трихлорэтилен и т.д.)
Защитный рукав для кабеля	Кислотостойкие Стойкий к большинству масел Стойкий к большинству растворителей и т.д.
Керамическое покрытие рабочего колеса и внутренней поверхности корпуса насоса	Пониженная скорость износа чугунных деталей Повышенная коррозионная стойкость Преимущество в случае небольшого количества часов эксплуатации
Покраска наружной поверхности увеличенной толщины 300 мкм или 450 мкм	Повышенная коррозионная стойкость
Покраска наружных поверхностей (чёрный RAL 9005, красный RAL 3000 и другие цвета)	
Специальная упаковка	
Специальная фирменная табличка	
Другие исполнения	

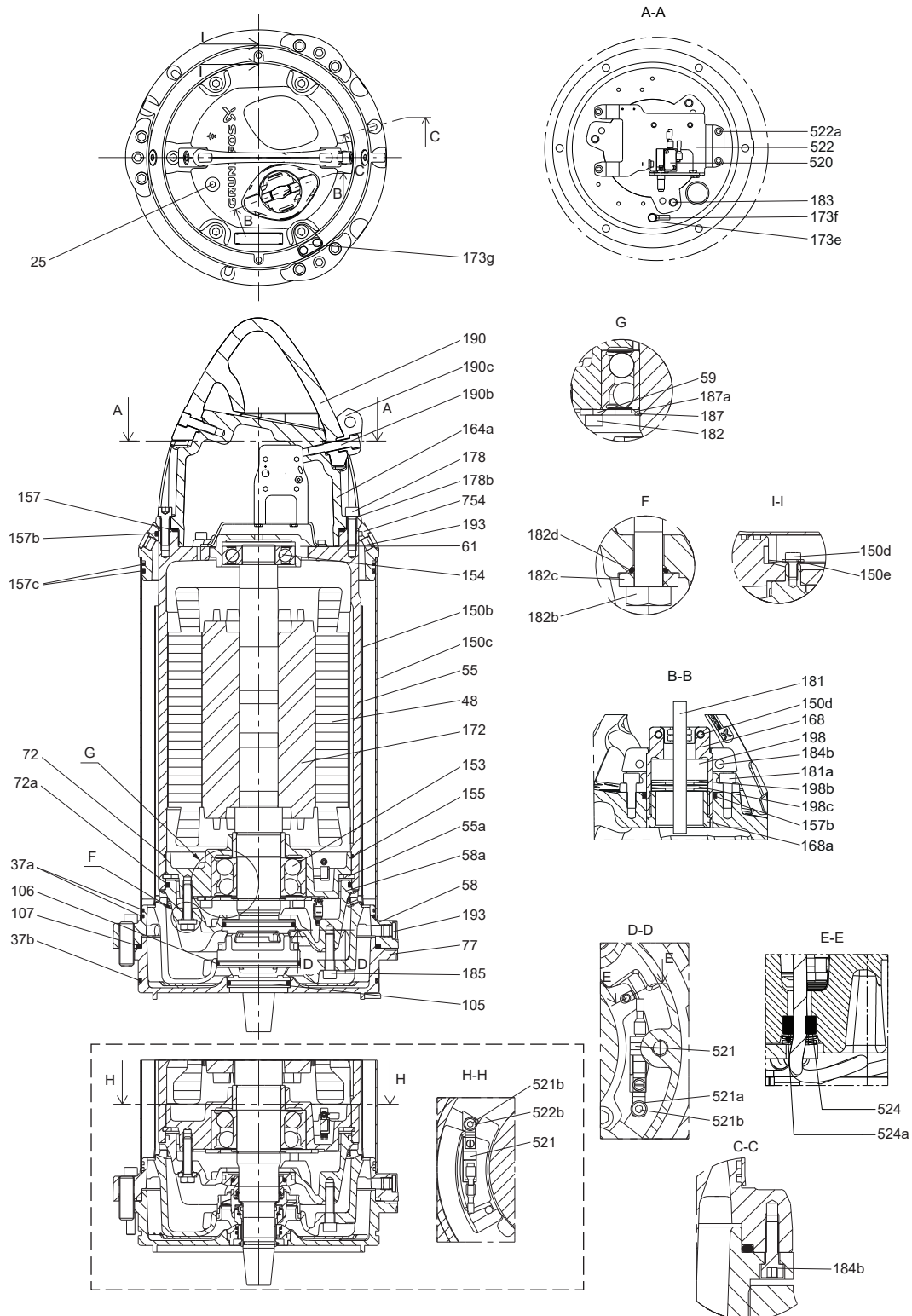
* Для уточнения вариантов специальных исполнений обращайтесь в Grundfos.

Соответствующая информация

6. Описание изделия

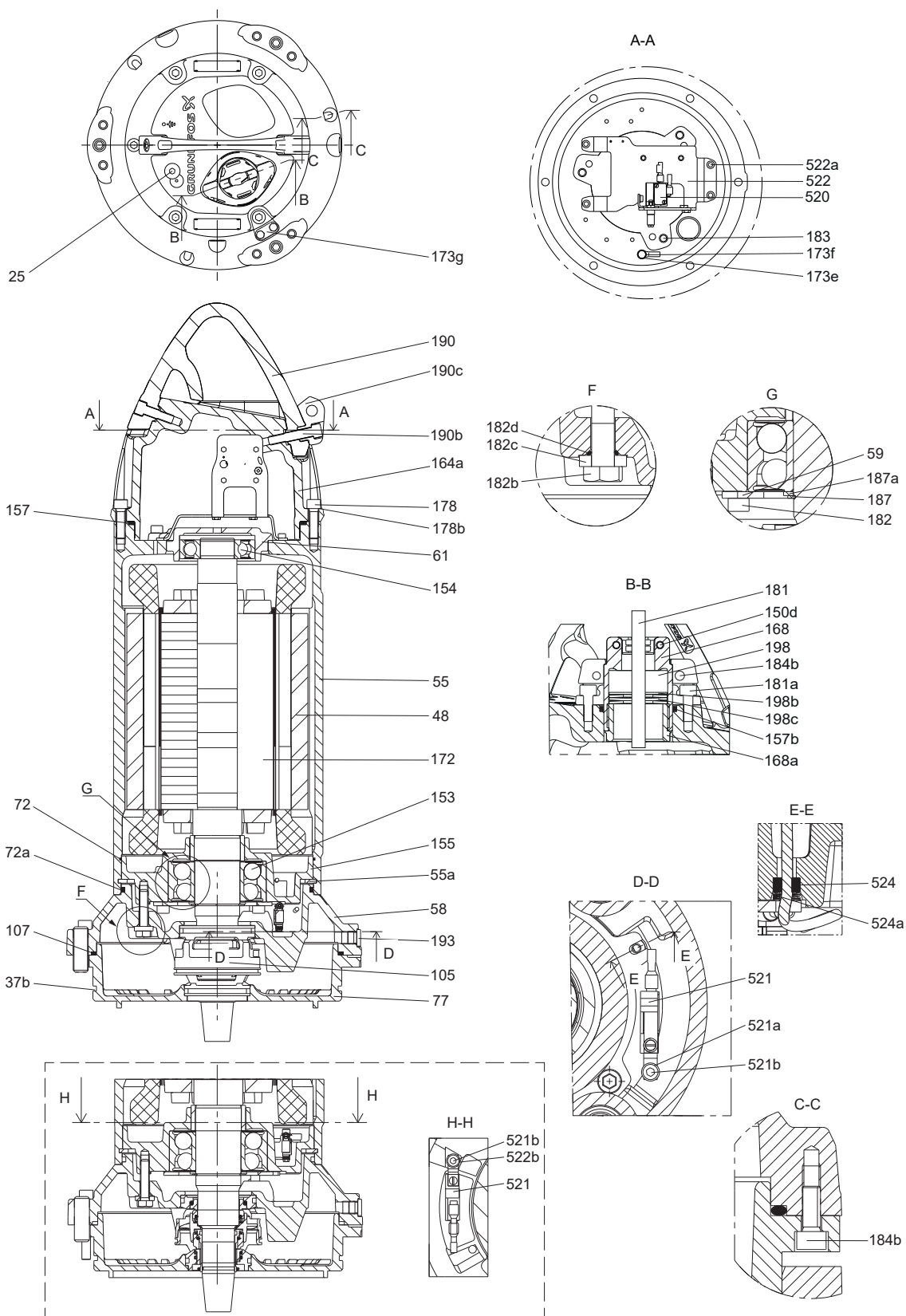
5. Конструкция

5.1 Чертежи в разрезе, электродвигатели



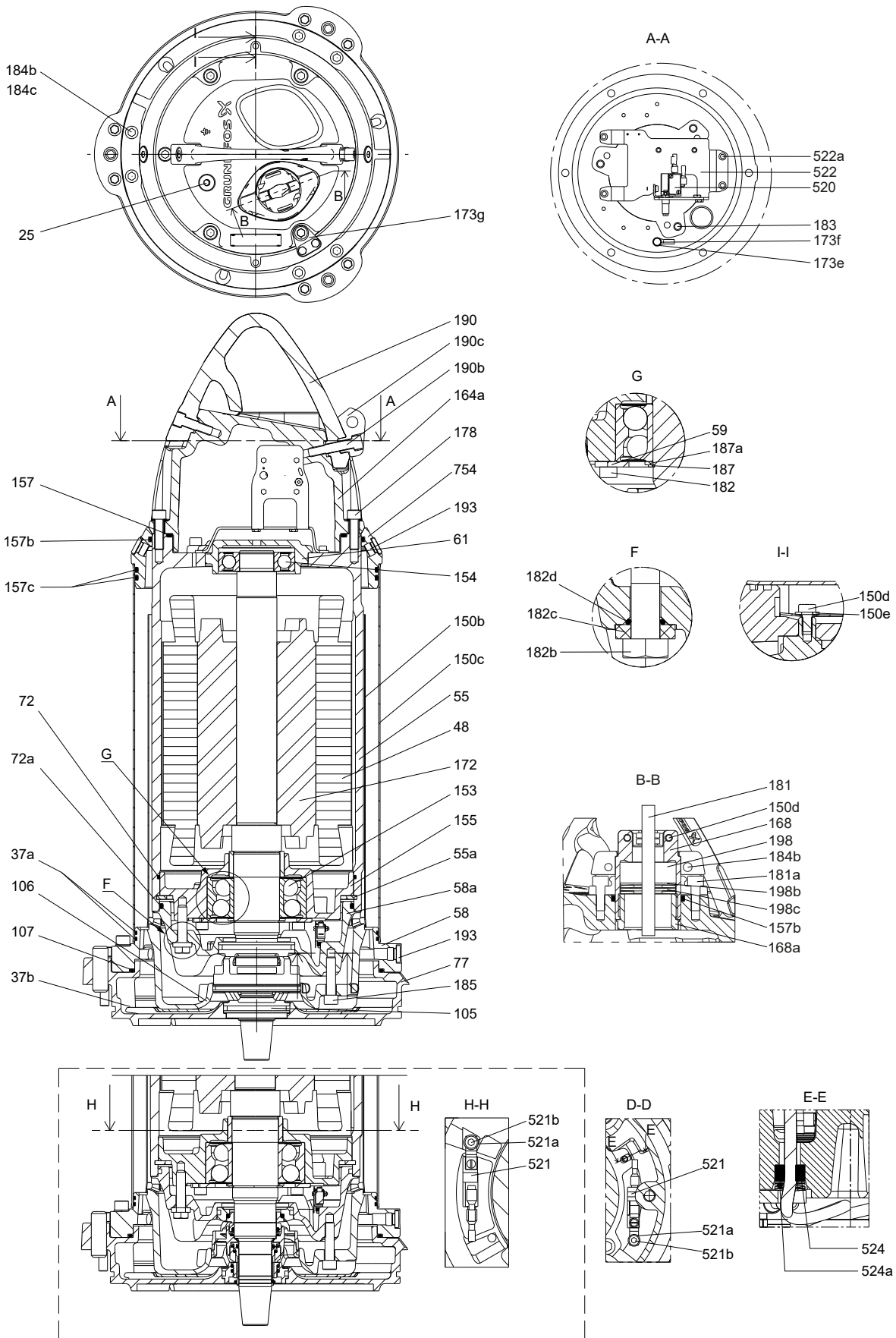
TM076053

Насос SE с охлаждающим кожухом (2- и 4-полюсные электродвигатели) (H-H: Взрывозащищённое исполнение)



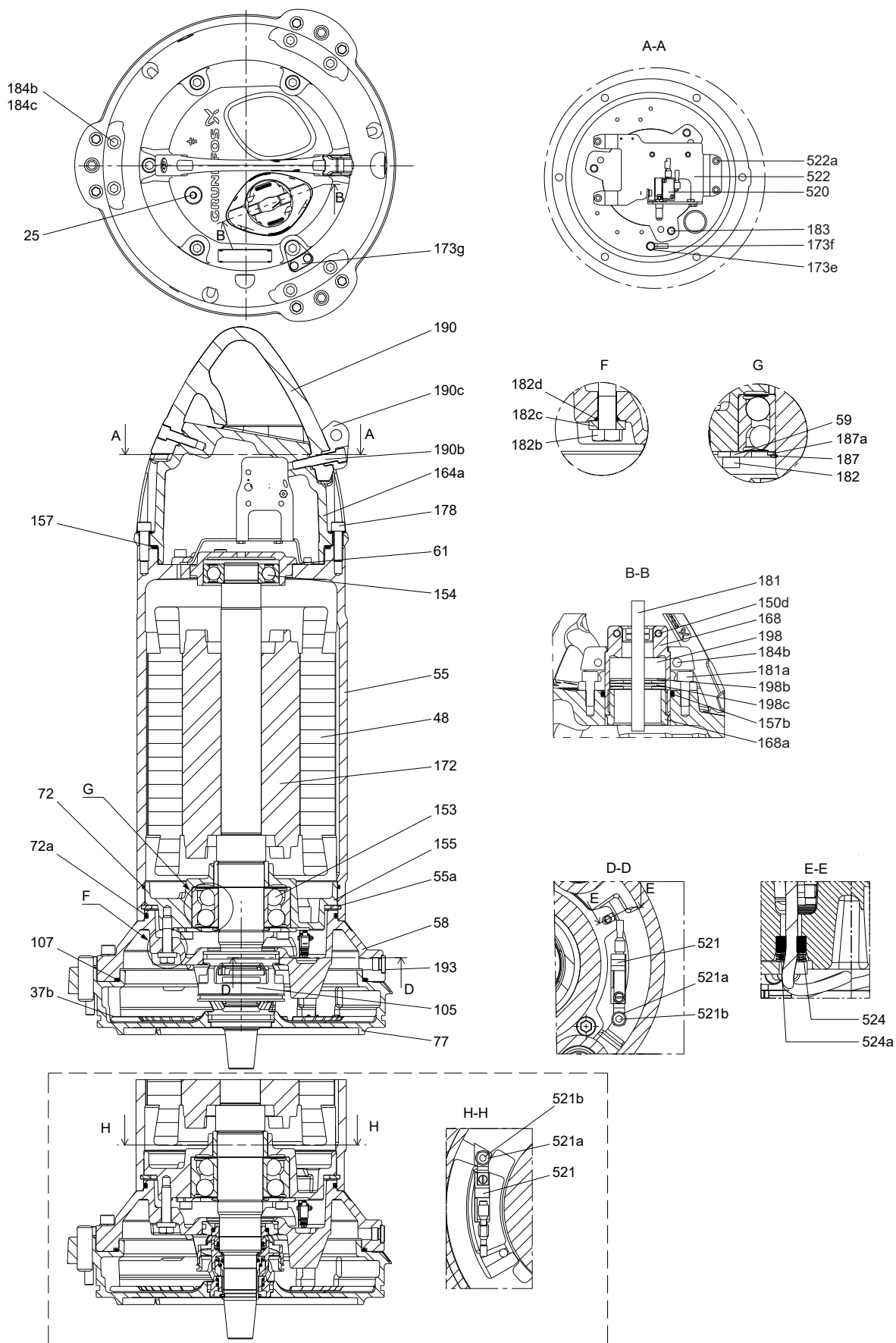
TM076054

Насос SL без охлаждающего кожуха (2- и 4-полюсные электродвигатели) (H-H: Взрывозащищённое исполнение)



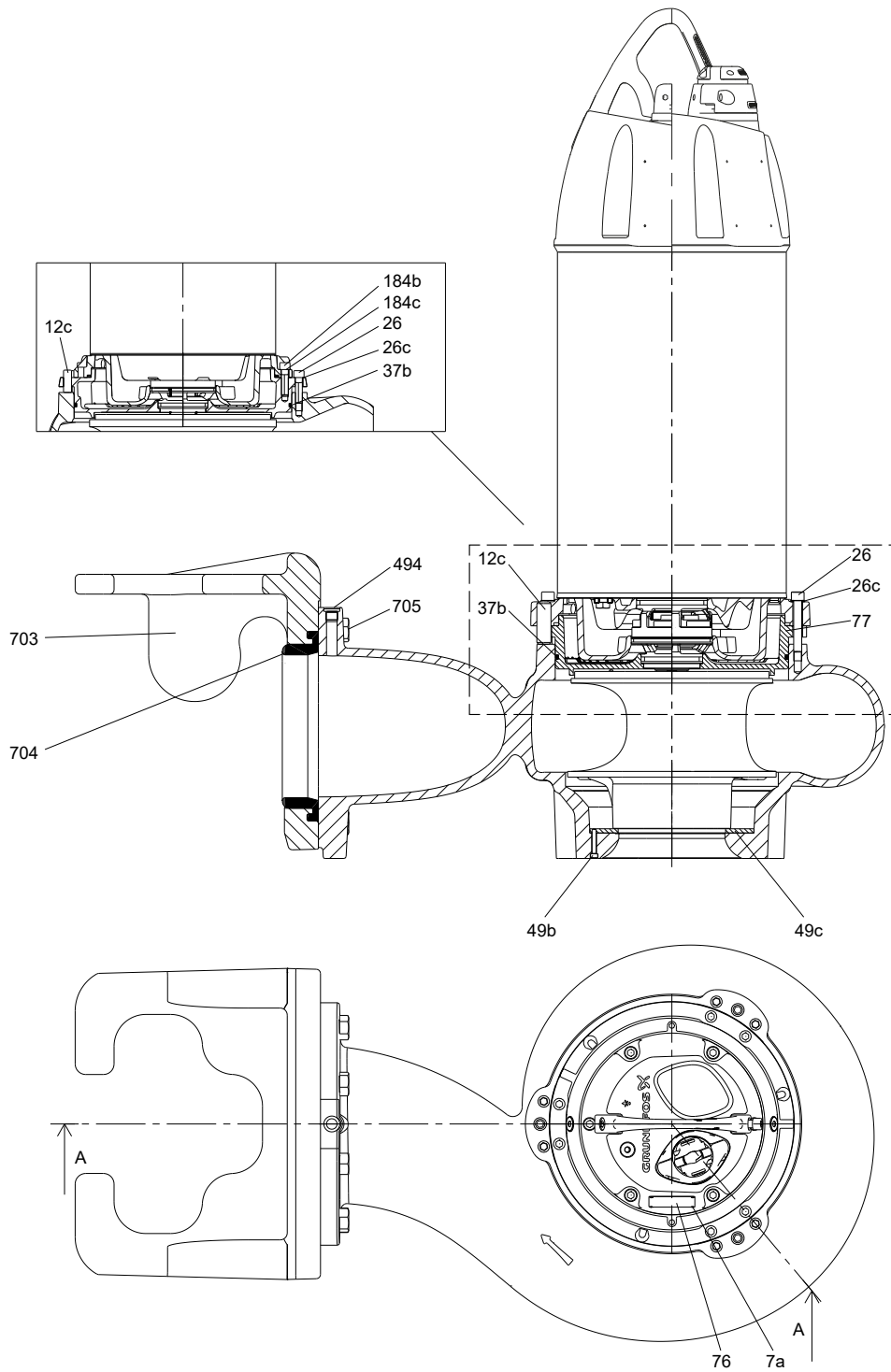
TMO76049

Насос SE с охлаждающим кожухом (6-полюсные электродвигатели) (H-H: Взрывозащищённое исполнение)



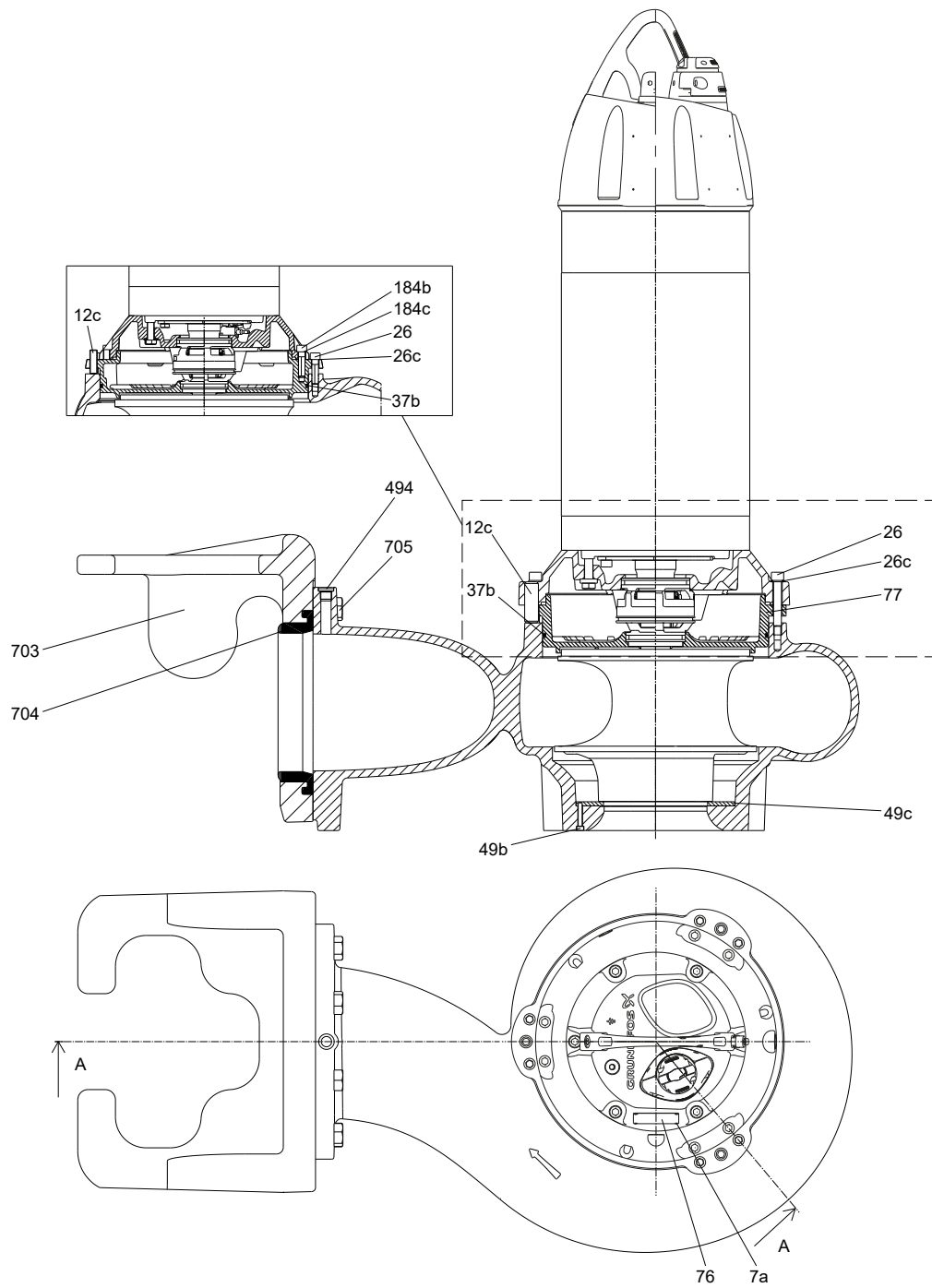
TM076050

Насос SL без охлаждающего кожуха (6-полюсные электродвигатели) (H-H: Взрывозащищённое исполнение)



TM076051

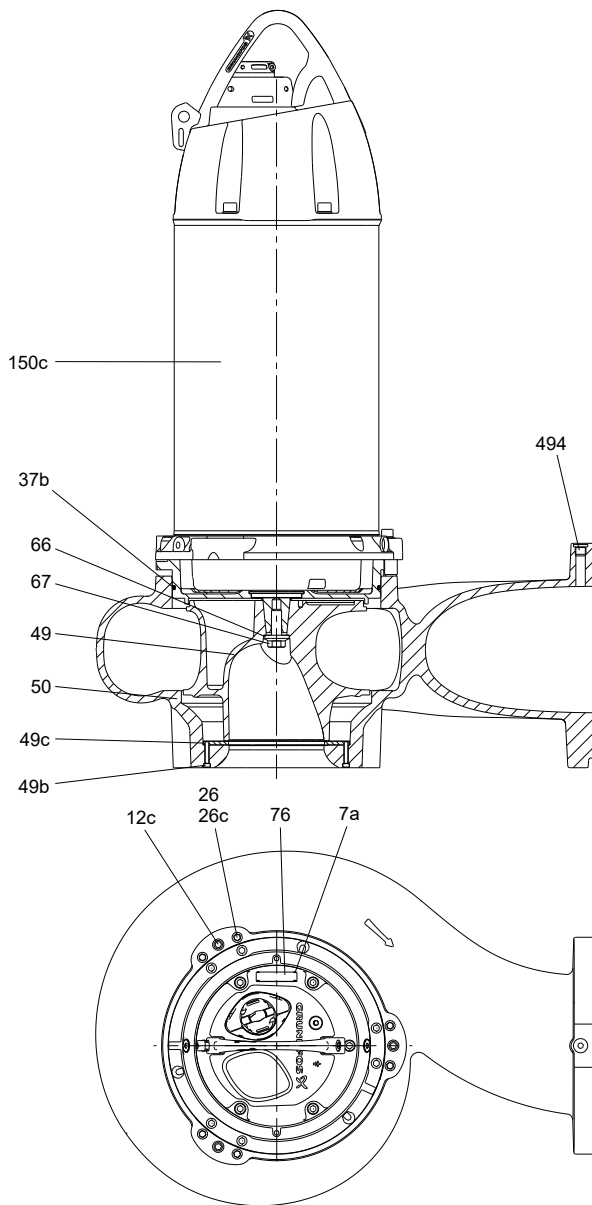
Насос SL с направляющими клыками (6-полюсные электродвигатели)



TM076052

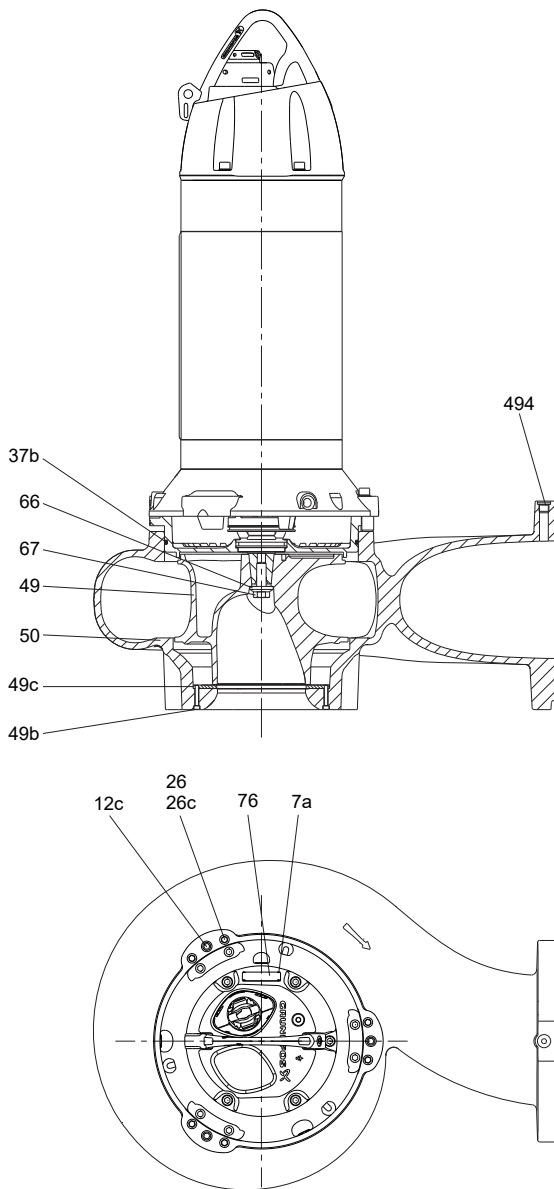
Насос SL с направляющими клыками (6-полюсные электродвигатели)

5.1.1 Чертежи в разрезе, насосы



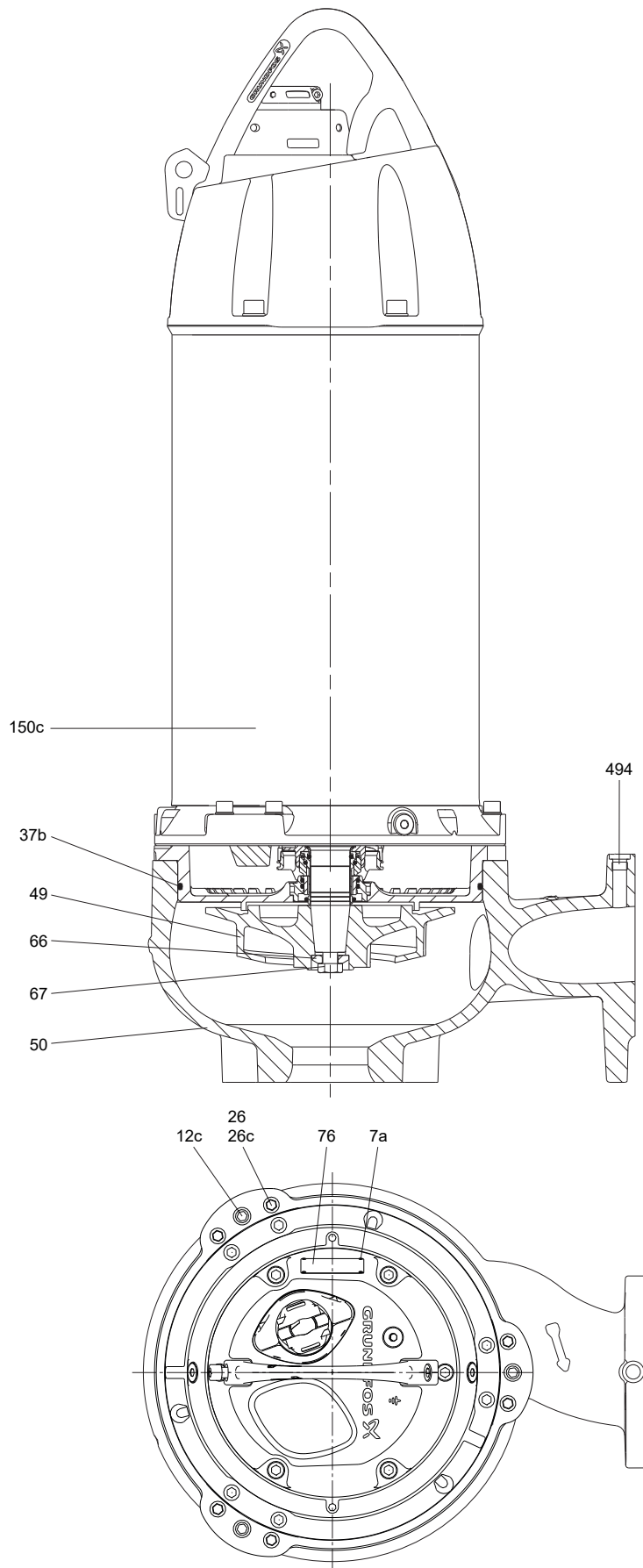
Насосы SE с закрытым рабочим колесом S-tube® impeller

TM076040



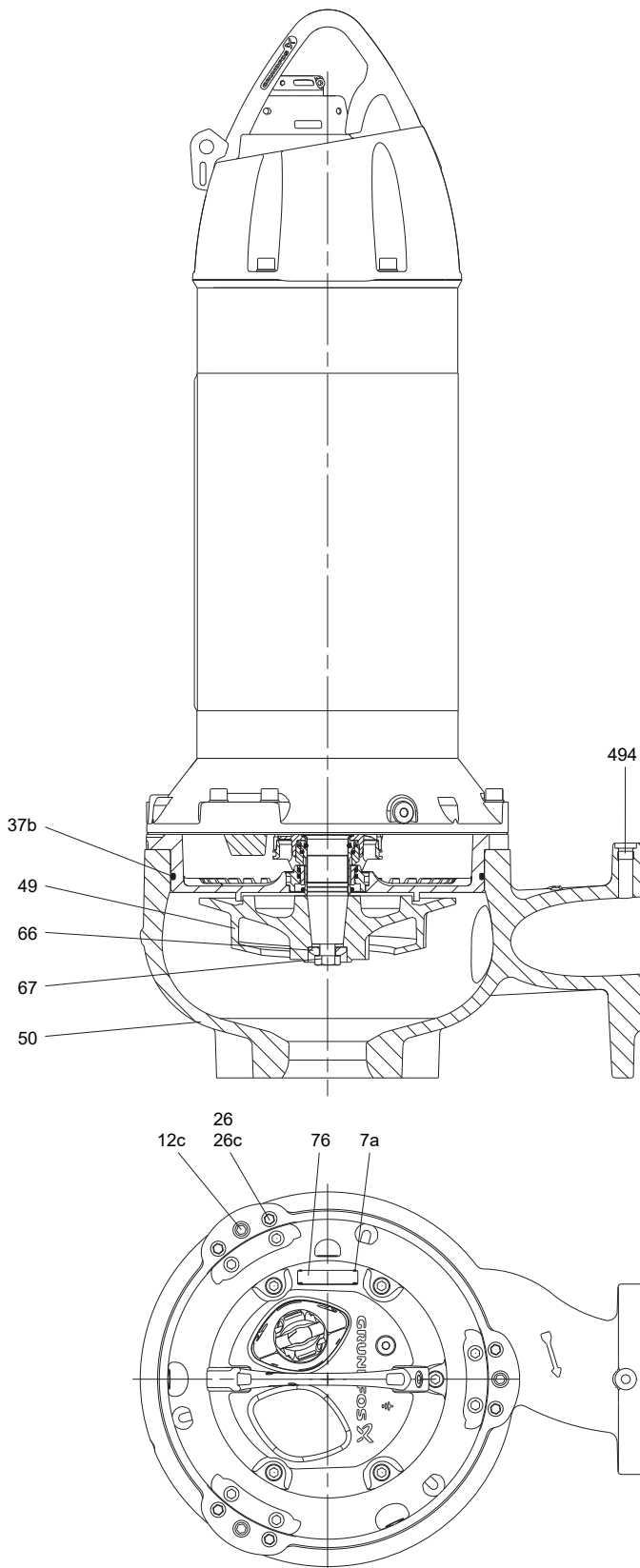
Насос SL с закрытым рабочим колесом S-tube® impeller

TM076041



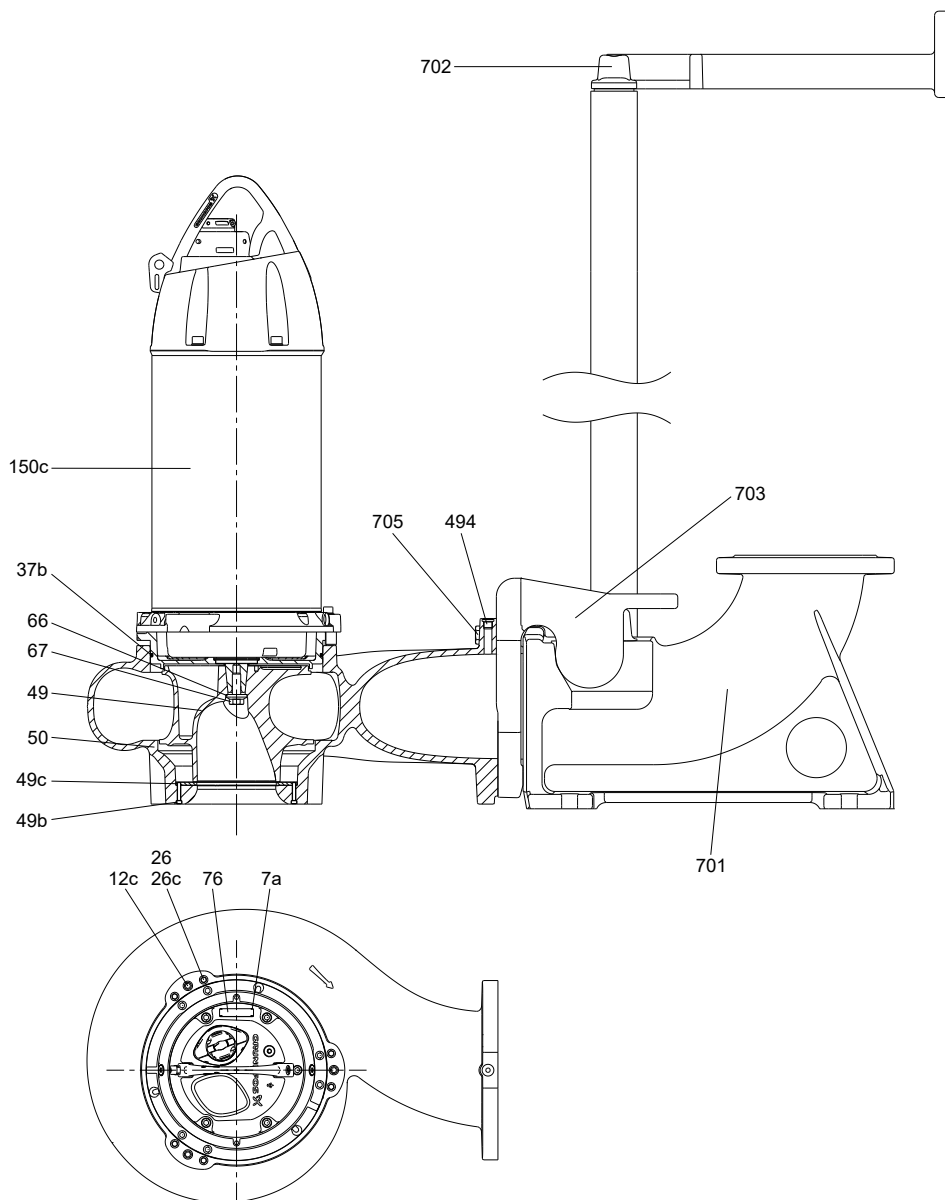
TM076042

Насос SE с рабочим колесом SuperVortex



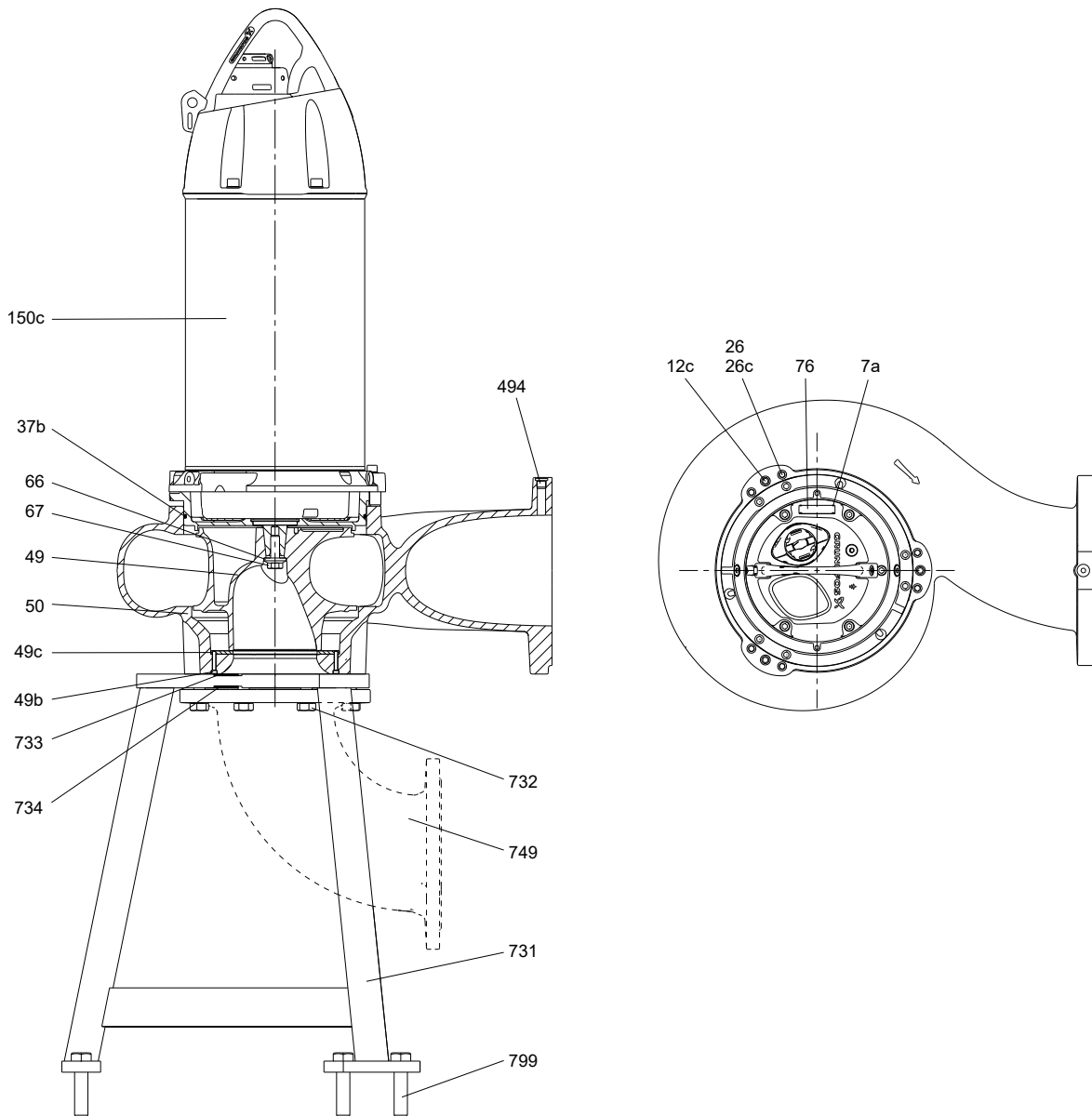
Насос SL с рабочим колесом SuperVortex

TM076043



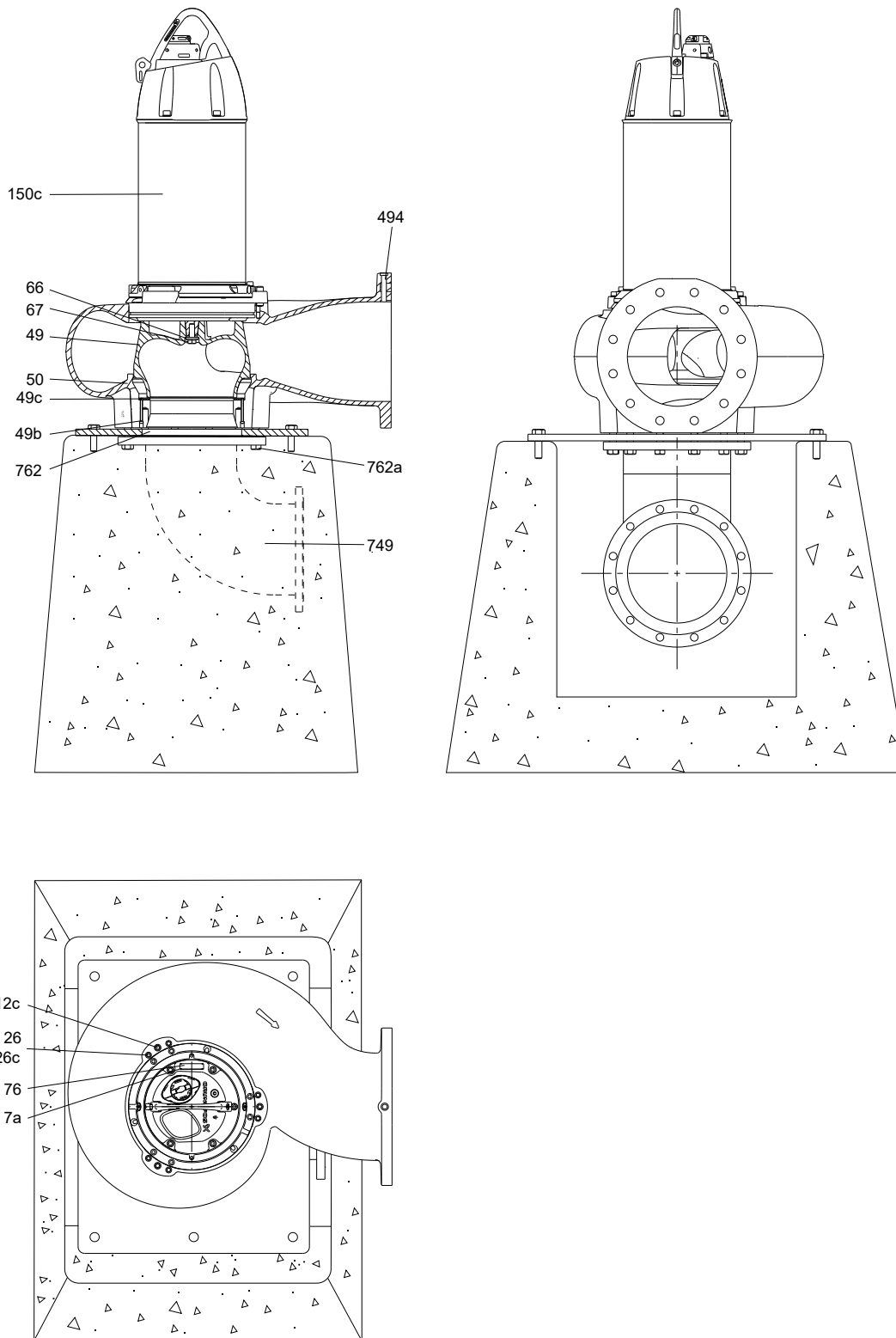
TM076044

Насос SE с направляющими клыками для автоматической трубной муфты



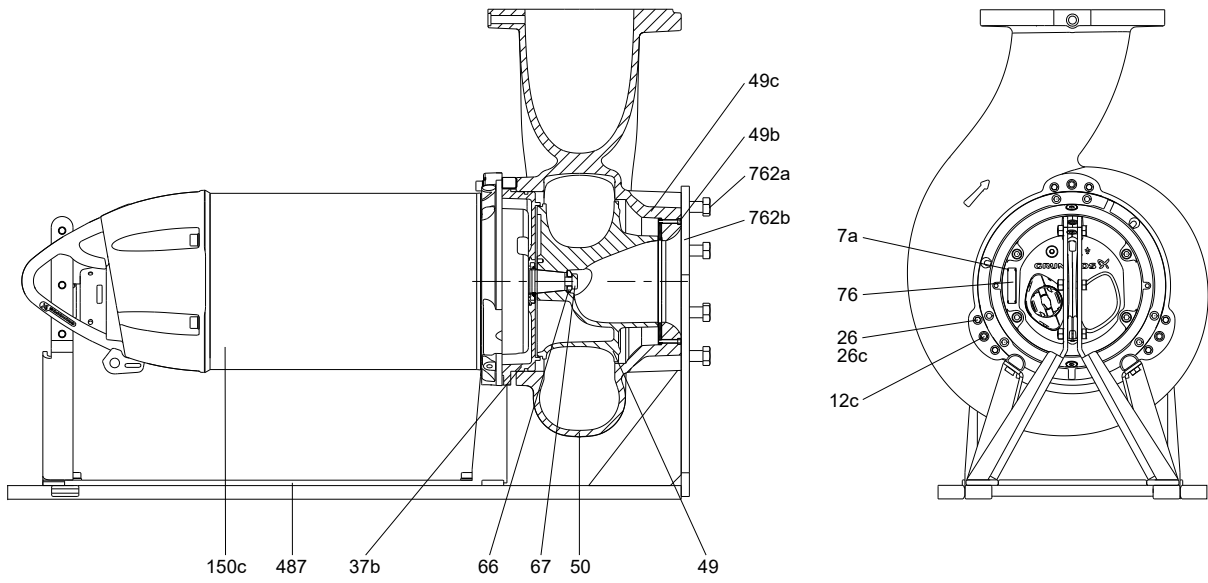
Насос SE, сухая вертикальная установка на основании (рекомендуется для насосов SE мощностью менее 15 кВт)

TM076045



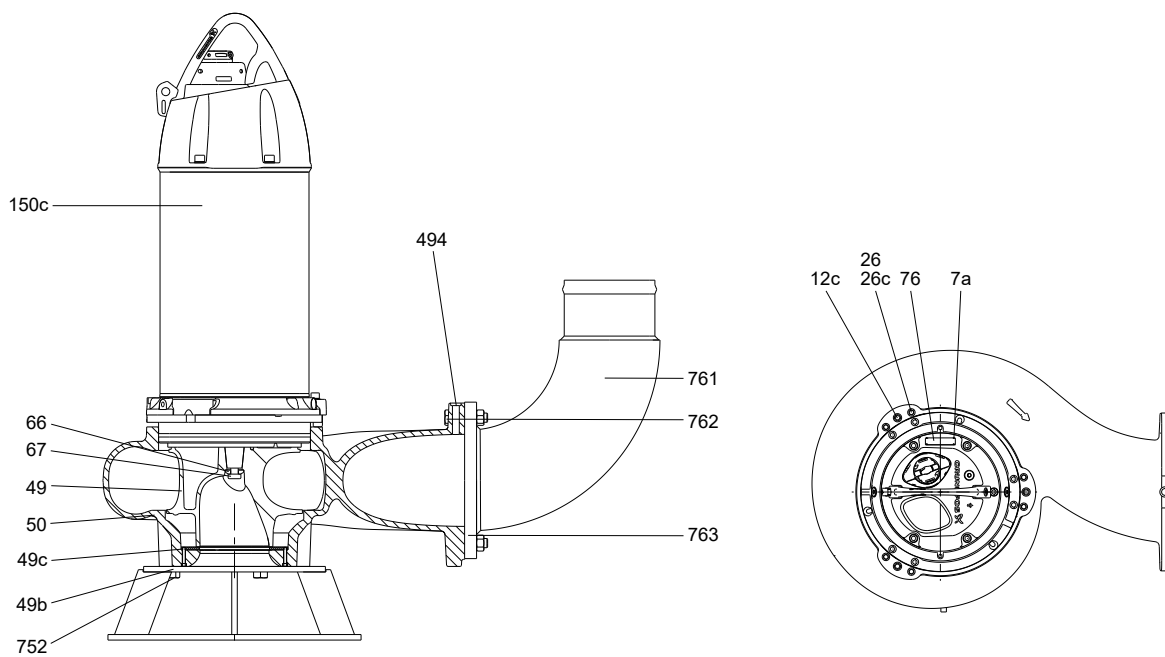
TM076046

Насос SE, сухая установка на бетонном фундаменте (рекомендуется для насосов SE от 15 кВт и выше)



TM076047

Насос SE, сухая установка насоса в горизонтальном положении на основании



Насос SE на кольцевом основании

TM076048

5.2 Спецификация компонентов и материалов

Позиции в таблице ниже относятся к чертежам в разрезе, представленным на предыдущих страницах.

5.2.1 Электродвигатель

Поз.	Компонент	Материал	Стандарт DIN W.-No./EN	AISI/ASTM
12c	Регулировочный винт	Нержавеющая сталь	1.4436	316
25	Резьбовая пробка для проверки избыточного давления	Нержавеющая сталь	1.4436	316
25a*	Винт	Нержавеющая сталь	1.4436	316
25b*	Стопорная шайба	Нержавеющая сталь	1.4436	316
26	Винт	Нержавеющая сталь	1.4436	316
26c	Шайба	Нержавеющая сталь	DIN 433	
37a	Кольцевое уплотнение	NBR (бутадиен-нитрильный каучук)		
37b	Кольцевое уплотнение	NBR (бутадиен-нитрильный каучук)		
48	Пластины статора			
55	Корпус электродвигателя	Чугун	EN-JL-1040	ASTM A48 класс 40B
55a	Пружинное кольцо	DIN 472		
58	Корпус промежуточного уплотнения (SE) Корпус верхнего уплотнения	Чугун	EN-JL-1040	ASTM A48 класс 40B
58a	Крышка корпуса верхнего уплотнения	Чугун	EN-JL-1040	ASTM A48 класс 40B
59	Крышка кронштейна подшипника	Чугун	EN-JL-1040	ASTM A48 класс 40B
61	Кронштейн верхнего подшипника	Чугун	EN-JL-1040	ASTM A48 класс 40B
66	Шайба рабочего колеса	Нержавеющая сталь	1.4436	316
67	Винт рабочего колеса	Нержавеющая сталь	1.4436	316
72a	Кольцевое уплотнение	NBR (бутадиен-нитрильный каучук)		
77	Корпус нижнего уплотнения			
105	Картридж уплотнения вала в комплекте	SiC/SiC или SiC/графит		
105a	Стопорное кольцо			
106	Кольцевое уплотнение вала			

Поз.	Компонент	Материал	Стандарт DIN W.-No./EN	AISI/ASTM
107	Кольцевое уплотнение	NBR (бутадиен-нитрильный каучук)		
150b	Внутренний охлаждающий кожух			
150d	Винт			
150e	Шайба	Нержавеющая сталь	DIN 433	
153	Шариковый подшипник	Нержавеющая сталь		
154	Шариковый подшипник	Нержавеющая сталь		
155	Кронштейн нижнего подшипника	Чугун	EN-JL-1040	ASTM A48 класс 40B
157	Кольцевое уплотнение	NBR (бутадиен-нитрильный каучук)		
157b	Кольцевое уплотнение	NBR (бутадиен-нитрильный каучук)		
157c	Кольцевое уплотнение	NBR (бутадиен-нитрильный каучук)		
164a	Верхняя крышка электродвигателя	Чугун	EN-JL-1040	ASTM A48 класс 40B
168	Кабельный ввод	РА или чугун		
168a	Кабельный ввод, нижний			
168b	Крышка разъёма			
172	Вал с ротором	Нержавеющая сталь	1.4462	UNS31803
173e	Винт	Нержавеющая сталь	1.4436	316
173f	Пружинная шайба	Нержавеющая сталь	1.4436	316
173g	Внешняя клемма заземления	Нержавеющая сталь	1.4436	316
176a	Клеммная колодка			
176c	Корпус штепселя			
178	Винт	Нержавеющая сталь	1.4436	316
178b	Шайба	Нержавеющая сталь	DIN 433	
181a	Винт	Нержавеющая сталь	1.4436	316
181	Кабель			
181b	Кабель EMC / экран			
182	Винт	Нержавеющая сталь	1.4436	316
182b	Винт с шестигранным отверстием в головке	Нержавеющая сталь	1.4436	316
182c	Шайба			
182d	Кольцевое уплотнение			
183	Винт			

Поз.	Компонент	Материал	Стандарт DIN W.- No./EN	AISI/ ASTM
184b	Винт	Нержавеющая сталь	1.4436	316
184c	Шайба	Нержавеющая сталь	DIN 433	
185	Винт			
187	Пружинное кольцо			
187a	Шайба	Нержавеющая сталь	1.4436	316
190b	Винт	Нержавеющая сталь	1.4408	CF8M
190	Подъемная скоба	Нержавеющая сталь	1.4408	CF8M
193	Штекер	Нержавеющая сталь	1.4408	CF8M
198	Резиновое уплотнение			
198b	Шайба			
198a	Шайба			
198c	Тарельчатая пружина			
520a	Винт	Нержавеющая сталь	1.4436	316
520	Реле влажности, сверху			
520c	Винт			
521	Реле влажности, нижнее			
521a	Шайба	Zn DIN 127		
521b	Винт			
522	Кронштейн реле влажности			
522b*	Шайба			
522c	Шайба фиксирующая			
524	Резиновая втулка			
524a	Тарельчатая пружина			
754	Кольцо охлаждающего кожуха			

* Только в насосах во взрывозащищённом исполнении
Декларация материалов:

- Серый чугун изготовлен в соответствии с EN 1561:1997.
- Литая нержавеющая сталь изготовлена в соответствии с EN 10283:2010.
- -Conversion to other standards such as AISI/ASTM is normative, and products are not manufactured according to these.

5.2.2 Насос

Поз.	Компонент	Материал	Стандарт DIN W.- No./EN	AISI/ ASTM
7a	Заклёпка			
9a	Шпонка (для шпоночного паза)	Нержавеющая сталь	1.4436	316
12c	Регулировочный винт	Нержавеющая сталь	1.4436	316
26	Винт	Нержавеющая сталь	1.4436	316
37	Кольцевое уплотнение	NBR (бутадиен- нитрильный каучук)		
37b	Кольцевое уплотнение	NBR (бутадиен- нитрильный каучук)		
		Чугун	EN-GJL-250	A48 35B
	Рабочее колесо (закрытое, S- tube®)	Нержавеющая сталь	1.4408	A351 CF8M
			1.4517	316
49		Чугун	EN- GJS-500-7	A536 класс 70-50-05
	Рабочее колесо (SuperVortex)	Нержавеющая сталь	1.4408	A351 CF8M
			1.4517	316
49b	Винт			
49c	Кольцо щелевого уплотнения	Углеродистая сталь		
50*	Корпус насоса	Чугун	EN-JL-1040	ASTM A48 класс 40B
66	Шайба рабочего колеса	Нержавеющая сталь	1.4436	316
67	Винт рабочего колеса	Нержавеющая сталь	1.4436	316
76	Паспортная табличка			
150c	Внешний охлаждающий кожух	Нержавеющая сталь	1.4301	304
494	Штекер	Нержавеющая сталь	1.4436	316

Декларация материалов:

- Серый чугун изготовлен в соответствии с EN 1561:1997.
- Литая нержавеющая сталь изготовлена в соответствии с EN 10283:2010.
- Данные продукты не полностью соответствуют стандартам AISI/ASTM.

5.2.3 Принадлежности

Поз.	Компонент	Материал	Стандарт DIN W.- No./EN	AISI/ ASTM
487	Основание для горизонтального монтажа	Оцинкованная сталь		
701*	Основание автоматической трубной муфты	Чугун или нержавеющая сталь		
702	Кронштейн для крепления трубных направляющих	Чугун или нержавеющая сталь		
703*	Направляющий клык	Чугун или нержавеющая сталь		
704	Резиновое уплотнение	Неопрен 60		
705	Винт	Сталь 8.8	DN 933	316
731	Основание для вертикального монтажа	Оцинкованная сталь		
732	Винт основания	Сталь 8.8	DN 933	316
733	Верхнее фланцевое уплотнение для основания			
734	Нижнее фланцевое уплотнение для основания			
749	Колено	Чугун		
751	Кольцевое основание	Оцинкованная сталь		
752	Винт кольцевого основания	Сталь 8.8	DN 933	316
753	Фланцевое уплотнение для кольцевого основания			
761	Шланговый соединитель	Чугун или нержавеющая сталь		
762	Плита-основание			
762а	Винт для шлангового соединителя** или соединитель плиты-основания***	Сталь 8.8	DN 933	316
763	Фланцевое уплотнение шлангового соединителя			

*Нержавеющая сталь доступна от DN 80 до DN 150

**Для сухой вертикальной установки на основании

***Для сухой вертикальной установки на бетонном основании

6. Описание изделия

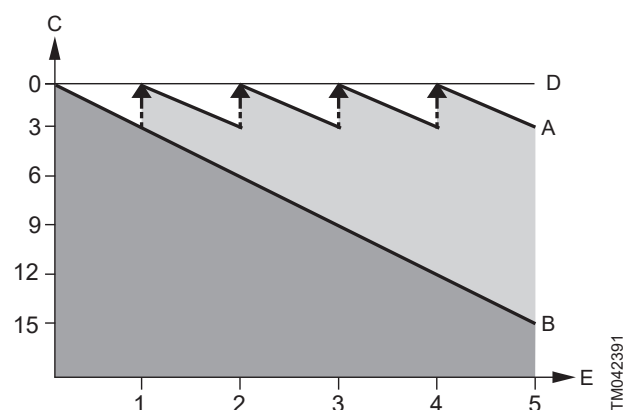
6.1 Характерные особенности

SmartTrim

В обычных насосах поддержание заводской установки зазора рабочего колеса требует много времени и больших затрат. Для того чтобы восстановить КПД насоса, его необходимо отсоединить от трубопровода, полностью разобрать и установить новые детали. Благодаря системе Grundfos SmartTrim в этом нет необходимости!

Все канализационные насосы Grundfos с закрытыми рабочими колесами S-tube®, предназначенные как для сухого, так и для погружного монтажа, оснащены уникальной системой регулировки зазора рабочего колеса SmartTrim. С её помощью можно легко восстановить заводскую установку зазора рабочего колеса и максимально повысить КПД. Все, что требуется сделать — это подтянуть регулировочные винты на внешней стороне рабочего колеса. Это можно сделать на месте быстро и легко, без демонтажа насоса и без использования специальных инструментов.

(<https://youtu.be/QZ6AodFNPBM>)



Поз.	Описание
A	С системой регулировки зазора рабочего колеса SmartTrim
B	Без системы регулировки зазора рабочего колеса
C	Потери КПД в %
D	Заводская установка зазора рабочего колеса
E	Годы

SmartSeal

Уплотнение автоматической трубной муфты SmartSeal монтируется на напорном фланце насоса, обеспечивая полностью герметичное соединение между насосом и коленом-основанием системы автоматической трубной муфты. Это повышает КПД всей насосной системы и уменьшает эксплуатационные затраты.

Шариковые подшипники

Подшипники смазаны на весь срок эксплуатации.

Главный подшипник: Двухрядный радиально-упорный шариковый подшипник.

Опорный подшипник: Однорядный шариковый подшипник с глубокими дорожками качения.

Уплотнение вала



GR-1014783

Торцевое уплотнение вала состоит из двух уплотнений и изолирует электродвигатель от перекачиваемой жидкости.

Уплотнение вала картриджного типа обеспечивает легкость в обслуживании. Комбинация первичного и вторичного уплотнений в патроне позволяет уменьшить размеры узла по сравнению с обычными уплотнениями вала. Кроме того, такая конструкция снижает вероятность неправильной установки уплотнения.

Материал поверхностей первичного уплотнения вала - карбид кремния/карбид кремния (SiC/SiC), вторичного - графит/керамика.

Электродвигатель

Компоненты электродвигателей SE и SL 9-30 кВт соответствуют стандартам эффективности IEC, IE3 и NEMA.

Полностью герметичный электродвигатель имеет следующие характеристики:

- класс изоляции H (180 °C)
- температурный класс B (80 K)
- степень защиты IP68.

Кабели электропитания

Стандартный (S1BN8-F)

Тип кабеля [мм ²]	Наружный диаметр кабеля [мм]		Минимальный радиус загиба [мм]
	Мин.	Макс.	
7 x 4 + 5 x 1.5	21.2	22.8	70
7 x 6 + 5 x 1.5	24.5	26.1	80
7 x 10 + 5 x 1.5	25.2	26.8	110

EMC (S1BC4N8-F)

Тип кабеля [мм ²]	Наружный диаметр кабеля [мм]		Минимальный радиус загиба [мм]
	Мин.	Макс.	
3 x 6 + 4 x 2.5 + 5 x 0.5	26.3	28.3	90
3 x 10 + 4 x 2.5 + 5 x 0.5	26.3	28.3	120
3 x 16 + 4 x 4 + 5 x 0.5	26.3	28.3	140

При заказе насоса с кабелем EMC необходимо всегда указывать напряжение в сети, так как внутри электродвигателя будут выполнены соответствующие подключения.

Стандартная длина кабеля составляет 10 м. Кабели другой длины поставляются на заказ. См. Варианты насосов в специальном исполнении

Кабель подбирается в зависимости от типоразмера электродвигателя.

Обработка поверхностей

Поверхности насосов обрабатываются следующим образом:

- катафорезная обработка всех чугунных деталей;
- порошковая окраска: NCS 9000N, RAL 9005 (чёрный), код полировки 30, средняя толщина 150 мкм.

Жидкость в электродвигателе

Электродвигатели на заводе-изготовителе заполняются специальной жидкостью SML-3 для электродвигателей Grundfos, предотвращающей замерзание воды при падении температуры до -20°C . Характеристики SML-3:

- **Защита от коррозии:** Жидкость для электродвигателей Grundfos защищает металлы и сплавы, из которых изготовлено оборудование, от всех видов коррозии. Жидкость для электродвигателей Grundfos является уникальной по своим свойствам благодаря применению малотоксичных ингредиентов, сертифицированных FDA, и высокому уровню обеспечиваемой антикоррозионной защиты. Антикоррозионные характеристики соответствуют ASTM D 1384.
- **Совместимость и сочетаемость:** Охлаждающая жидкость для электродвигателей Grundfos сочетается с большинством других антифризов на основе монопропиленгликоля. Жидкость для электродвигателей Grundfos следует смешивать только с чистой водой. Возможна поставка продукта в виде уже готового раствора охлаждающей жидкости.
- **Токсичность и безопасность:** Жидкость для двигателя Grundfos состоит из одобренных FDA компонентов для теплоносителей с возможным случайным контактом с пищевыми продуктами. Ни концентрированная жидкость для электродвигателей Grundfos, ни и её растворы не классифицируются как опасные в соответствии с Европейской директивой об опасных смесях.

Кабельный ввод

Пластичный и герметичный кабельный ввод из нержавеющей стали с уплотнительными кольцами предотвращает повреждение кабеля или возможность протечки. Конструкция кабельного ввода обеспечивает лёгкое и быстрое отключение кабеля.

Датчики

Насосы SE и SL поставляются со встроенными датчиками.

Применение в насосе встроенных датчиков существенно снижает время простоя и риск серьёзного повреждения оборудования, так как информация о возникших проблемах незамедлительно поступает к оператору.

Датчики можно использовать в различных целях, в зависимости от типа насоса и соединения. К примеру, реле влажности должны отключать подачу электропитания в случае проникновения воды внутрь электропитания в случае проникновения воды внутрь через кабельный ввод, кабельное уплотнение или уплотнение вала, в то время как датчики температуры подшипников применяются для контролирования их нагрева.

В таблице ниже перечислены стандартные встроенные и дополнительные датчики, которые устанавливаются по запросу.

	Стандарт	Исполнение с датчиками 1	Исполнение с датчиками 2	Стандартное взрывозащищённое исполнение	Взрывозащищённое исполнение с датчиками 1	Взрывозащищённое исполнение с датчиками 2
Термовыключатель или РТС в обмотке	•	•	•	•	•	•
Реле влажности в верхнем отсеке электродвигателя	•	•	•	•	•	•
Реле утечки в камере утечки	•	•	•			
Реле утечки в нижней части корпуса статора				•	•	•
Pt1000 в обмотке электродвигателя		•	•	•	•	
Pt1000 в верхнем подшипнике			•			•
Pt1000 в нижнем подшипнике			•			•
Датчик вибрации PVS3			•			•
Модуль SM 113*			•*			•*
Модуль IO 113**			•**			•**

*Для насосов с двумя силовыми кабелями модуль SM 113 необходимо заказывать отдельно и устанавливать в шкафу управления.

**Модуль IO 113 с функцией связи необходимо выбирать и заказывать отдельно.

В стандартном исполнении насосы оснащаются следующими датчиками:

- три термовыключателя, по одному на фазу;
- одно реле контроля влажности под верхней крышкой электродвигателя;

- одно реле утечки в камере утечки (стандартный насос) или в нижней части корпуса статора (стандартный взрывозащищённый насос)

Насосы исполнения 1 комплектуются следующими датчиками:

- все датчики стандартного насоса;
- датчик Pt1000 в обмотке статора для измерения температуры.

Насосы исполнения 2 комплектуются следующими датчиками:

- все датчики стандартного насоса;
- датчик Pt1000 в обмотке статора для измерения температуры;
- датчик Pt1000 в верхнем и нижнем подшипниках для измерения температуры;
- Модуль SM 113*.

IO 113 с функцией связи



GR-1014619

Модуль IO 113 с функцией связи является модулем защиты для канализационных насосов Grundfos.

IO 113 с функцией связи оснащён входами для цифровых и аналоговых датчиков насосов, он может отключить насос в случае подачи датчиком сигнала об отказе насоса.

Модуль IO 113 с функцией связи подключается к шкафу управления Dedicated Controls и обеспечивает дополнительные функции контроля:

- температуры электродвигателя,
- наличия влаги в электродвигателе;
- измерение сопротивления изоляции.

Модуль SM 113



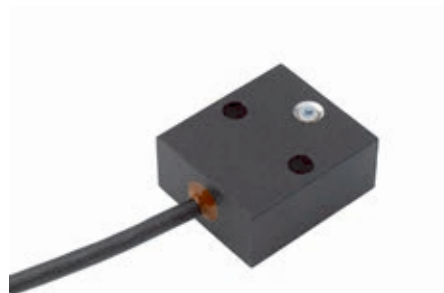
GR-1014621

Модуль SM 113 служит для сбора и передачи показаний датчиков. Модуль SM 113 может работать с модулем IO 113 посредством связи ЛЭП с использованием протокола Grundfos GENibus.

SM 113 может обрабатывать данные от следующих датчиков:

- 3 датчика тока, 4–20 мА;
- 3 датчика температуры Pt1000;
- 1 датчик температуры PTC;
- 1 цифровой вход.

PVS 3 (датчик вибрации насоса)



TM077106

Датчик вибрации насоса контролирует уровень вибрации насоса по трём осям. Изменение уровня вибрации указывает на нестандартную ситуацию, которая может быть вызвана засорением рабочего колеса, износом подшипников или закрытием задвижки напорного трубопровода. В этом случае необходимо сразу же произвести технический осмотр, чтобы предотвратить повреждение насоса или системы.

MP 204

GR-1015249

Устройство MP 204 можно использовать как отдельный блок электронной защиты электродвигателя. Оно также может быть встроено в систему Grundfos Dedicated Controls в качестве защиты электродвигателя. Во вторую очередь выполняется защита насоса путём измерения температуры с помощью датчика Pt100 и датчика РТС или термовыключателя.

Варианты датчиков под заказ

1. В каждую обмотку электродвигателя встроено три датчика температуры, которые могут выполнять роль штатных термовыключателей. В этом случае в цепь необходимо ввести реле для автоматического отключения питания при перегреве.
2. Датчик температуры статора является аналоговым датчиком. Специально для моделей без охлаждающего кожуха датчик температуры статора может использоваться для предупреждения оператора о приближении к критической температуре статора/подшипников или других частей, при которой может произойти их повреждение, до момента срабатывания встроенной системы защиты электродвигателя от перегрева. Таким образом, заказчик может эксплуатировать насос, корпус статора которого находится выше уровня жидкости, при условии что в таком режиме насос будет работать короткие периоды с большими интервалами.
3. Для контроля температуры верхнего и нижнего подшипников используются датчики типа РТ1000.
4. Для контроля вибрации используется датчик Grundfos PVS3 (аналоговый датчик 4–20 мА). Датчик вибрации контролирует уровень вибрации насоса. Изменение уровня вибрации указывает на аварийную ситуацию. Причиной может стать засорение рабочего колеса, износ подшипников, закрытие задвижки напорного трубопровода и т. д., в этом случае необходимо сразу же произвести технический осмотр, чтобы предотвратить повреждение насоса или трубопроводной системы.
5. Для измерения сопротивления обмотки можно использовать модуль Grundfos IO 113 с функцией связи.

Испытания

Все насосы проходят испытания перед отгрузкой с завода. Протокол заводских испытаний выполняется согласно стандарту ISO 9906:2017, 3В. Протоколы испытаний могут поставляться вместе с насосом или запрашиваются отдельно по серийному номеру насоса.

Другие протоколы испытаний или сертификаты предоставляются по запросу. См. Варианты насосов в специальном исполнении

Соответствующая информация

Варианты насосов в специальном исполнении

6.2 Условия эксплуатации

Насосы SL1, SL2 и SLV без охлаждающего кожуха при погружной установке

- Непрерывная эксплуатация, если насос вместе с двигателем полностью погружен в жидкость (см. также стр. [Монтажные размеры](#))
- При работе в режиме с перерывами, когда число запусков в час не превышает 20, если насос погружён в жидкость до середины электродвигателя, в течение небольших промежутков времени допускается погружение только насосной части, см. также [Монтажные размеры](#)

Примечание: Взрывозащищённые насосы должны быть всегда полностью погружены в перекачиваемую жидкость.

Типы монтажа насосов SL

Насосы Grundfos SL могут быть установлены вертикально в погружённом положении либо стационарно на системе автоматической трубной муфты, либо как переносной вариант на кольцевом основании.

Насосы SE1, SE2 и SEV с охлаждающим кожухом при погружном и сухом монтаже

- Непрерывный и повторно-кратковременный режим работы с максимальным количеством пусков в час - 20. Допускается погружение только насосной части, см. также [Монтажные размеры](#)

Типы монтажа насосов SE

Варианты монтажа насосов Grundfos SE:

- вертикально в погружённом положении либо стационарно на системе автоматической трубной муфты, либо как переносной вариант на кольцевом основании;
- сухая установка в вертикальном положении на основании (до 15 кВт) и на бетонном основании (больше 15 кВт);
- сухая установка насоса в горизонтальном положении на горизонтальном основании.

Соответствующая информация

[Монтажные размеры](#)

6.2.1 Преобразователь частоты, CUE



GR-1031499

Преобразователь частоты применяется с насосами Grundfos SE и SL с целью минимизации энергопотребления.

Чтобы избежать риска образования осадка в трубопроводе, рекомендуется эксплуатировать насос с преобразователем частоты в диапазоне частоты вращения от 30 до 100 % при скорости потока выше 1 м/с.

Преобразователь частоты, подключённый к канализационному насосу, должен обеспечивать постоянный высокий пусковой момент.

Grundfos предлагает ряд специализированных преобразователей частоты Grundfos CUE мощностью до 250 кВт, предназначенных для работы с канализационными насосами.

Рекомендуется преобразователь частоты, обеспечивающий возможность работы канализационного насоса с реверсом.

Более подробная информация представлена в Паспорте, Руководстве по монтажу и эксплуатации для соответствующего преобразователя частоты на сайте www.grundfos.ru в Grundfos Product Center.

6.2.2 Перекачиваемые жидкости

- Значение pH: 6,5 до 14
- Диапазон значений pH составляет от 4 до 14.
- Температура перекачиваемой жидкости: от 0 до +40 °C.

Если перекачиваемые жидкости имеют более высокую плотность и/или кинематическую вязкость, чем вода, необходимо установить электродвигатели большей мощности.

На короткое время (не более 3 минут) допускается температура до +60 °C (только для насосов не во взрывозащищённом исполнении).

6.2.3 Звуковое давление

Уровень звукового давления насоса ниже 70 дБ.

6.3 Модельный ряд электродвигателей

Мощность на валу [кВт]	Кол-во полюсов
10	4
11	4 и 6
13	2, 4 и 6
15	2 и 4
16	6
17	2 и 4
18	6
18.5	2 и 4
20	2 и 4
22	2, 4 и 6
24	2
26.5	2

6.4 Насосы во взрывозащищенном исполнении

Используйте взрывозащищенные насосы в потенциально взрывоопасных условиях.

При эксплуатации насосов во взрывозащищенном исполнении с преобразователем частоты класс взрывозащиты насосов - Ex db IIB T3 Gb.

Для взрывозащищенных насосов без преобразователя частоты класс взрывозащиты насосов - Ex db IIB T4 Gb.

Использование насосов во взрывоопасных условиях должно быть согласовано с местными контролирующими организациями.

6.5 Системы контроля уровня

Компания Grundfos предлагает специальные системы управления для контроля уровня жидкости в резервуарах сточных вод в целях обеспечения надлежащей работы и защиты насосов.

Наиболее подходящими системами управления Grundfos для насосов SE и SL являются:

- система управления Dedicated Controls;
- Шкафы управления с функцией контроля уровня LC

6.5.1 Шкафы управления Grundfos DC



GR-10168086

Шкаф управления Dedicated Controls

Grundfos Dedicated Controls - это система управления насосами (до шести штук), а также мешалкой или промывочным клапаном при специальном заказе, предназначенная для установки в зданиях или канализационных насосных станциях.

Система Dedicated Controls обеспечивает усовершенствованное управление и расширенную передачу данных. Шкаф управления поставляется со встроенными главным выключателем и термоманитным выключателем.

Особенности и преимущества:

- сложный расчет расхода;
- автоматическая оптимизация электропотребления;
- простая установка и настройка;
- мастер настройки;
- контроль электрооборудования;
- усовершенствованные средства связи;
- усовершенствованная система подачи аварийных сигналов и предупреждений;
- поддержка нескольких языков;
- Ежедневное опорожнение

- управление мешалкой или промывочным клапаном;
- функции, определяемые пользователем;
- антиблокировка;
- изменение уровня пуска;
- усовершенствованное перераспределение нагрузки в группе насосов;
- программирование графика SMS оповещений;
- возможность подключения к системам SCADA, BMS, GRM или мобильному телефону.

Можно заказать систему Dedicated Controls со встроенным модулем передачи данных (СІМ) или без него.

Модуль связи позволяет задействовать сетевой протокол (например, PROFIBUS DP, Modbus RTU и PROFINET IO/Modbus TCP) и линию связи.

Для получения более подробной информации используйте соответствующую документацию на системы управления в Grundfos Product Center или обратитесь Grundfos.

Дополнительные возможности, CUE или VFD

Преобразователь CUE (по выбору) используется в качестве преобразователя Grundfos с переменной частотой или в качестве преобразователя с переменной частотой общего назначения, который также обеспечивает более надёжную защиту насоса и более устойчивый поток, проходящий через трубопроводную систему.

Кроме того, использование преобразователя частоты Grundfos CUE или VFD даёт следующие преимущества и дополнительные функции:

- антиблокировка;
- автоматическая оптимизация электропотребления;
- проверка на удельное потребление энергии;
- контроль выходной частоты;
- контроль:
 - напряжения*,
 - тока*,
 - чередования фаз*,
 - мощности*,
 - энергопотребления*,
 - момента*,
- обратного хода**;
- промывка при пуске;
- промывка при останове;
- ПИД-регулятор.

*Данные функции доступны только с устройством Grundfos CUE.

**Мы не рекомендуем включать реверс на полной скорости. Если доступен реверс на пониженной скорости, следует убедиться, что в частотно-регулируемом приводе (VFD) включён постоянный момент (Grundfos CUE, Siemens Simatic ABB или Schneider Electronic) для того, чтобы на реверсе был максимальный момент.

6.5.2 Шкафы управления с функцией контроля уровня LC

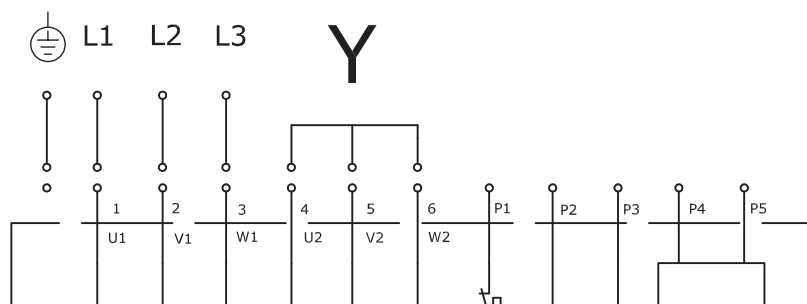
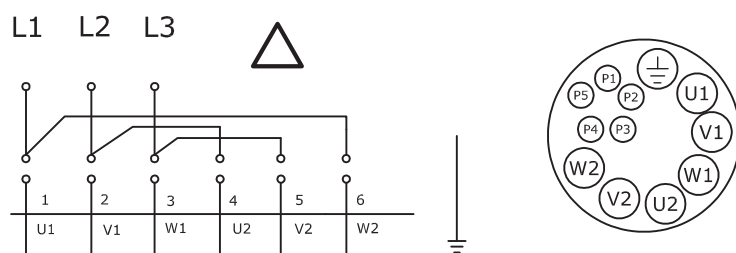
Блок управления LC 231 предназначен для регулировки, контроля и защиты уровня насосных станций Grundfos, оснащённых одним или двумя насосами с прямым пуском. LC 231 встроен в корпус из полимера.

Шкаф управления LC 241 представляет собой модульный контроллер с металлическим или полимерным корпусом, который может быть изготовлен в соответствии с требованиями заказчика.

Он предназначен для регулировки уровня, контроля и защиты насосных станций Grundfos, оснащённых одним или двумя насосами, с прямым пуском 0-23 А, по схеме «звезда-треугольник» 0-59 А или плавным пускателем 0-72 А.

Схемы электрических соединений

6.6.1 Один кабель, соединение "звезда-треугольник"



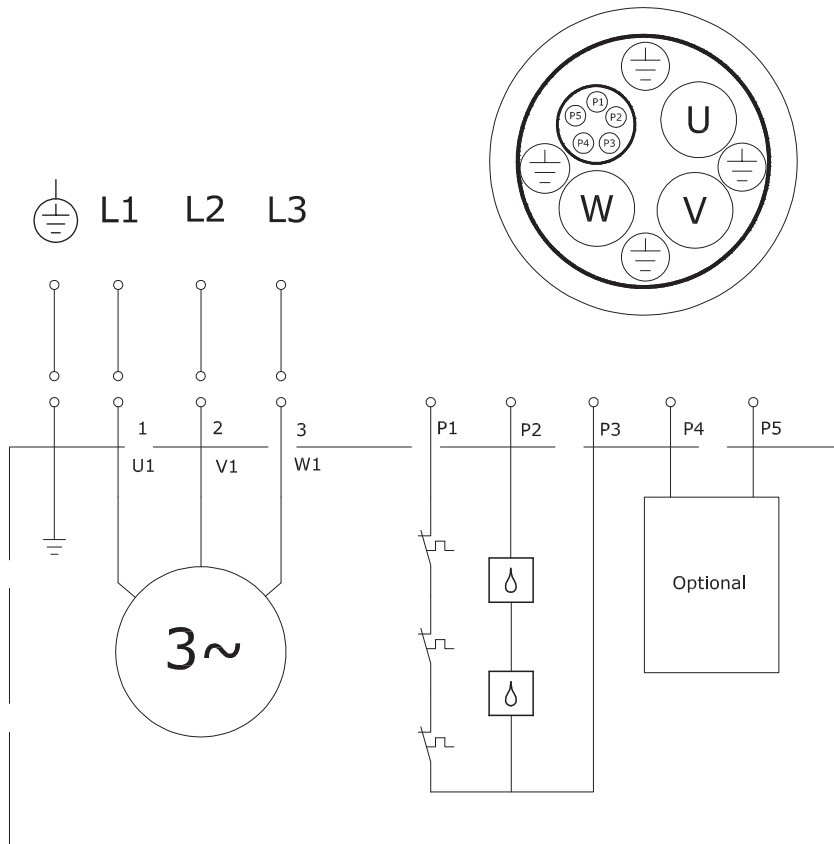
12-жильный, подключение "звезда-треугольник" (Y/D)

TM052695

6.6.2 Одинарный или двойной кабель EMC

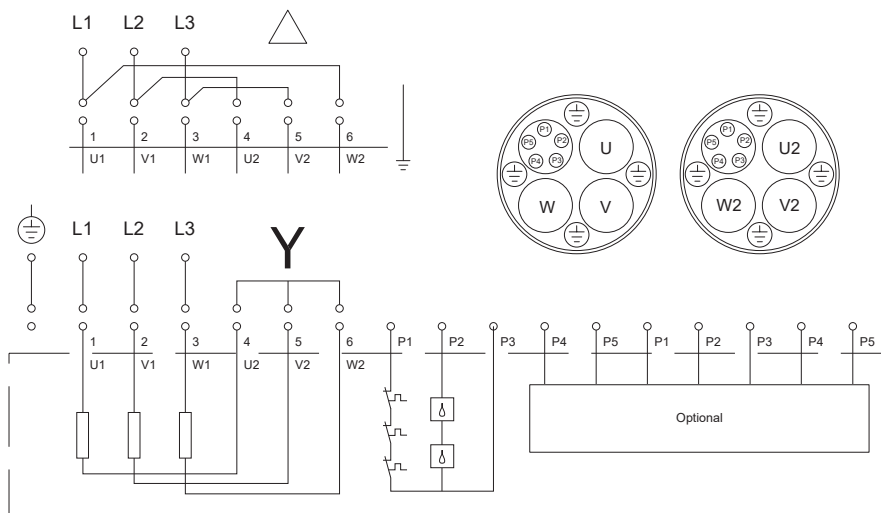


При заказе насоса необходимо указать напряжение питания, так как соединения насоса выполняются на заводе в соответствии с этой информацией.



TM052694

8-жильный кабель EMC



TM074220

18-жильный / двойной кабель EMC

Схемы подключения датчиков

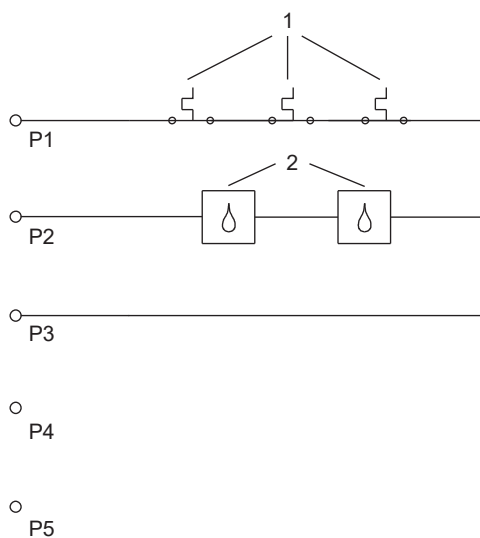
6.7.1 Схема электрических соединений датчика для насосов с одним кабелем

Информация об исполнениях с датчиками представлена в разделе Датчики

Соответствующая информация

Характерные особенности

6.7.1.1 Стандартное исполнение с одним кабелем

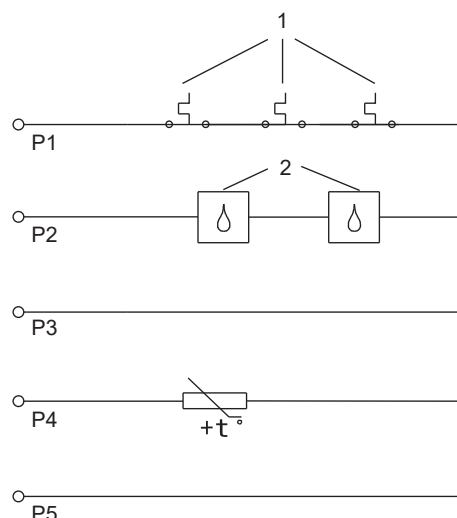


TM052687

Стандартное исполнение и стандартное взрывозащищённое исполнение с одним кабелем

Поз.	Описание
1	Термовыключатели
2	Реле влажности/утечки

6.7.1.2 Исполнение с датчиками 1, один кабель

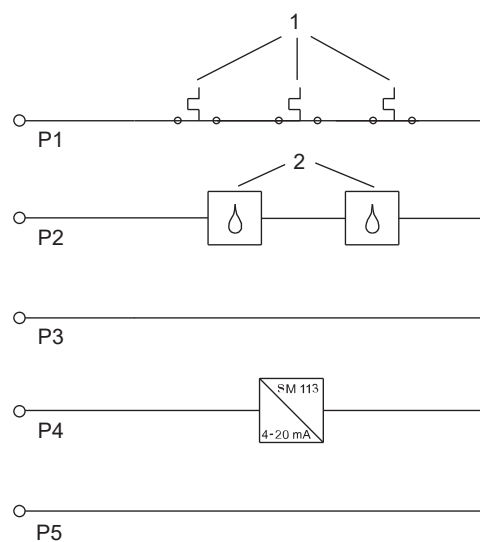


TM052690

Исполнение с датчиками 1 и взрывозащищённое исполнение с датчиками 1, один кабель

Поз.	Описание
1	Термовыключатели
2	Реле влажности/утечки

6.7.1.3 Исполнение с датчиками 2, один кабель



TM052692

Исполнение с датчиками 2 и взрывозащищённое исполнение с датчиками 2, один кабель

Поз.	Описание
1	Термовыключатели
2	Реле влажности/утечки

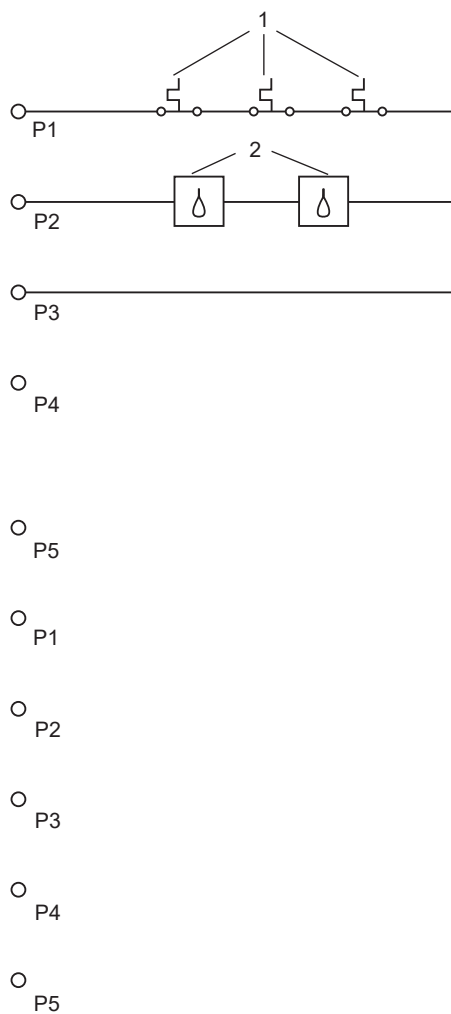
6.7.2 Схема подключения датчиков для насосов с двумя кабелями

Информация об исполнениях с датчиками представлена в разделе Датчики

Соответствующая информация

Характерные особенности

6.7.2.1 Стандартное исполнение с двумя кабелями

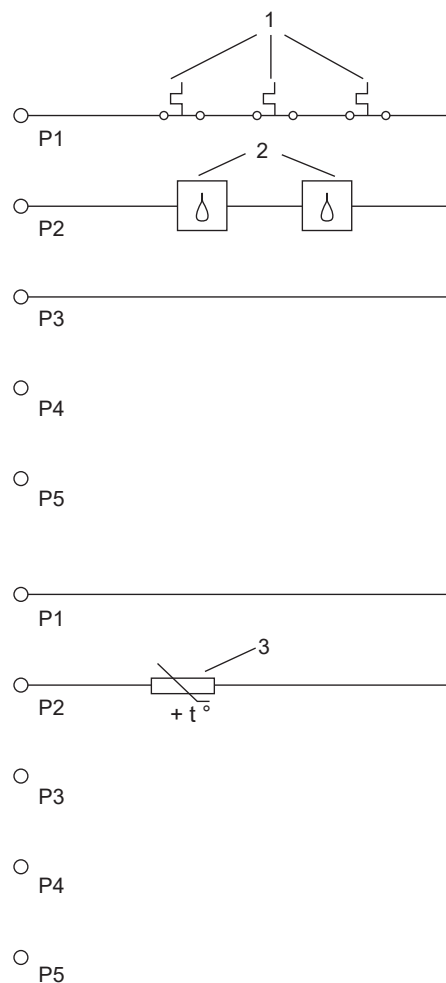


TM074214

Стандартное исполнение и стандартное взрывозащищённое исполнение, два кабеля

Поз.	Описание
1	Термовыключатели/Термистор
2	Реле влажности/утечки

6.7.2.2 Исполнение с датчиками 1, два кабеля

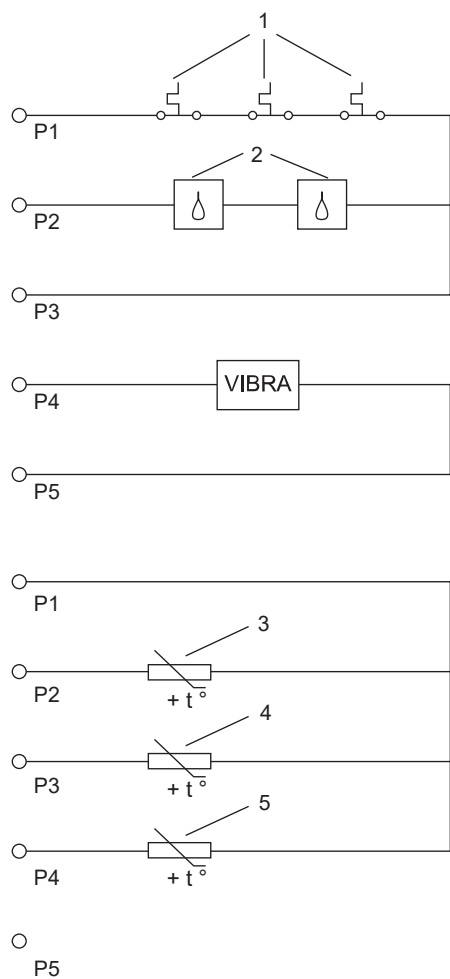


TM074218

Исполнение с датчиками 1 и взрывозащищённое исполнение с датчиками 1, два кабеля

Поз.	Описание
1	Термовыключатели/Термистор
2	Реле влажности/утечки
3	Статор PT 1000

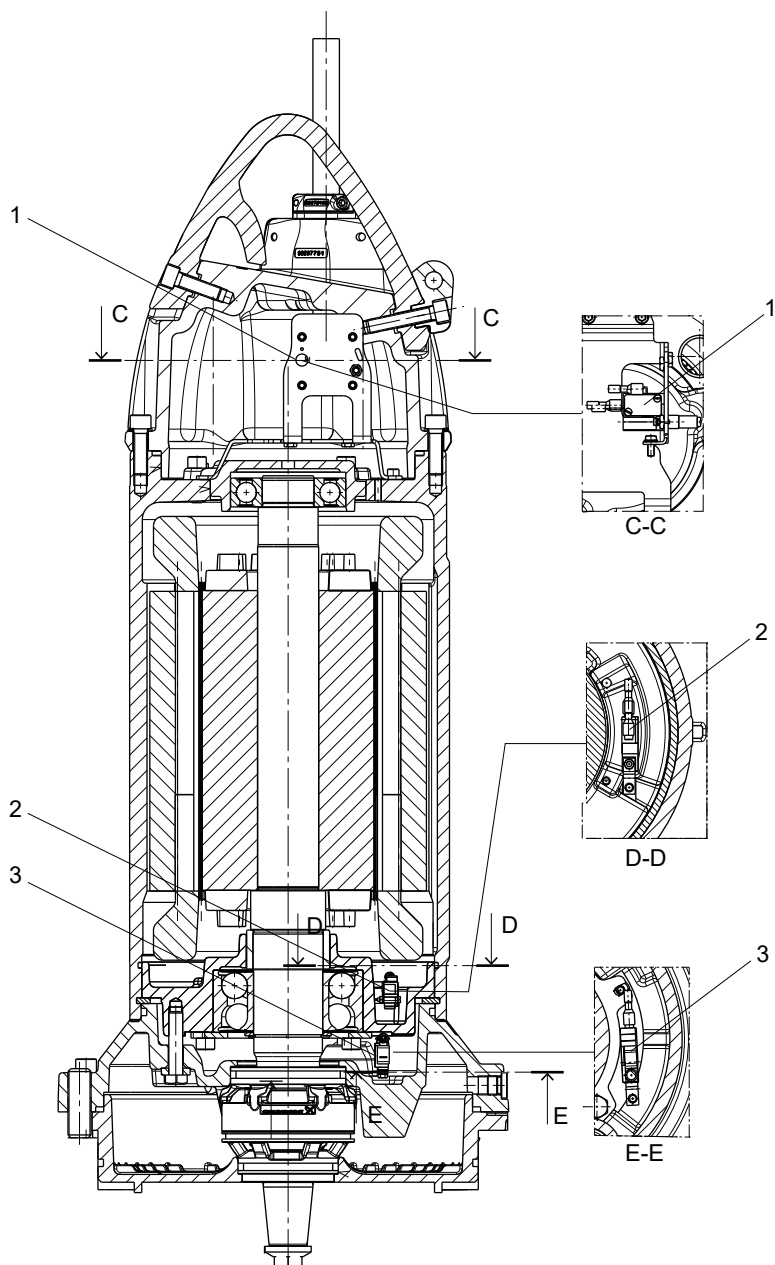
6.7.2.3 Исполнение с датчиками 2, два кабеля



TM074216

Исполнение с датчиками 2 и взрывозащищённое исполнение с датчиками 2, два кабеля

Поз.	Описание
1	Термовыключатели/Термистор
2	Реле влажности/утечки
3	Статор РТ1000
4	Верхний подшипник РТ1000
5	Нижний подшипник РТ1000



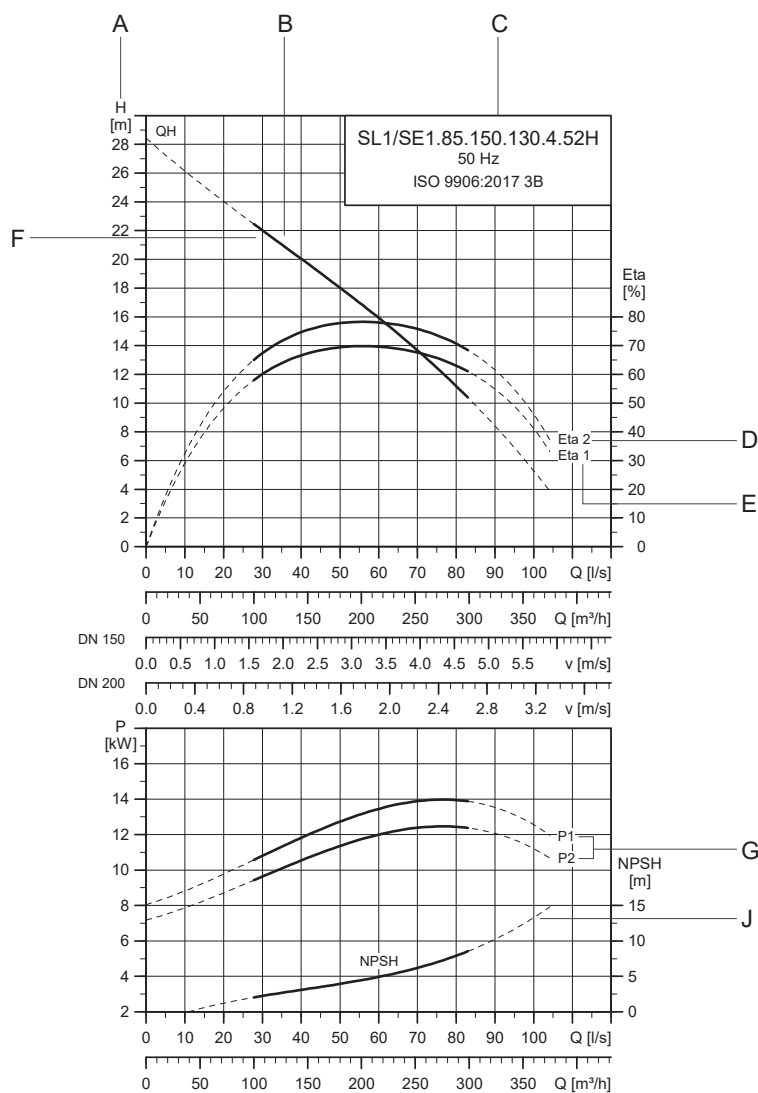
TM054342

Расположение датчиков

Поз.	Изображение	Описание
1	C-C	Реле влажности
2	D-D	Реле утечки в корпусе статора для взрывозащищенных электродвигателей
3	E-E	Реле утечки в камере утечки для стандартных электродвигателей

7. Диаграммы рабочих характеристик и технические данные

7.1 Расшифровка диаграмм рабочих характеристик



TM07966

Поз.	Описание
A	Полный напор насоса $H = H_{\text{totalD}}$
B	Кривая QH
C	Тип насоса
D	Eta 2 — кривая гидравлического КПД (насос).
E	Eta 1 — кривая полного КПД (насос + электродвигатель).
F	Сплошная линия отображает допустимый рабочий диапазон. Пунктирная линия отображает диапазон, на который насос не рассчитан.
G	График мощности показывает потребляемую мощность в зависимости от расхода [P ₁] и мощность на валу [P ₂].
J	Для всех вариантов представлены максимальные характеристики NPSH.

Примечание: Испытания насосов проводятся по стандарту ISO 9906:2017 класс 3B. Испытательное оборудование и измерительные инструменты разрабатываются и калибруются в соответствии с указанными стандартами. Насосы проверены с учетом допусков по всем кривым, указанным в классе 3B.

7.2 Условия снятия рабочих характеристик

Приведенные ниже инструкции действительны для кривых, показанных на графиках рабочих характеристик в разделе *Кривые производительности и технические данные*

- Допуски приводятся по стандарту ISO 9906:2017, класс 3B.
- Графики показывают рабочие характеристики насосов с рабочими колесами разного диаметра при номинальной частоте вращения.
- Данные кривые относятся к перекачиванию воды без воздуха при температуре +20°C и кинематической вязкости 1 мм²/с (1 сСт).
- **ETA:** Графики отображают значения КПД насоса для разных диаметров рабочего колеса.
- **NPSH:** Кривые отображают максимальные характеристики NPSH согласно ISO 9906:2017.
- Если плотность перекачиваемой жидкости отлична от 1000 кг/м³, то значение необходимого давления нагнетания изменяется пропорционально изменению плотности жидкости.
- При перекачивании жидкостей плотностью выше 1000 кг/м³ необходимо использовать электродвигатели большей мощности.

Вычисление полного напора насоса

Полный напор насоса равен сумме перепада высот между точками измерения + перепад давления + динамический напор.

$H_{total} = H_{geo} + H_{stat} + H_{dyn}$	
H_{geo} :	Перепад высот между точками измерения.
H_{stat} :	Разность значений напора на всасывающей и напорной сторонах насоса.
H_{dyn} :	Расчетные значения, основанные на скорости перекачиваемой жидкости на всасывающей и напорной сторонах насоса.

7.3 Испытания для определения рабочих характеристик

Испытания по требуемой рабочей точке проводятся для каждого насоса согласно ISO 9906:2017, класс 3B, без сертификации.

В случае заказа насоса только по диаметру рабочего колеса (без указания требуемой рабочей точки) испытания изделия будут проведены в рабочей точке, где величина расхода равна 2/3 от его максимального значения на кривой рабочей характеристики, относящейся к данному диаметру рабочего колеса (согласно ISO 9906:2017, класс 3B).

Если заказчику требуется проведение испытаний по большему количеству точек на кривой либо определение конкретных минимальных рабочих характеристик, а также получение сертификатов, об этом необходимо сообщить заранее, при размещении заказа на основное оборудование (по запросу). Получение сертификатов является платной процедурой.

7.4 Сертификаты

За отдельную плату возможен заказ следующих сертификатов (сертификат будет иметь отдельный номер продукта и должен быть оплачен с основным оборудованием):

- сертификат соответствия заказу (EN 10204-2.1);
- протокол заводских испытаний насоса.

7.5 Испытания в присутствии заказчика

При проведении испытаний насосов, в том числе и для получения дополнительных сертификатов, заказчик вправе присутствовать при процедуре испытаний в соответствии с ISO 9906:2017.

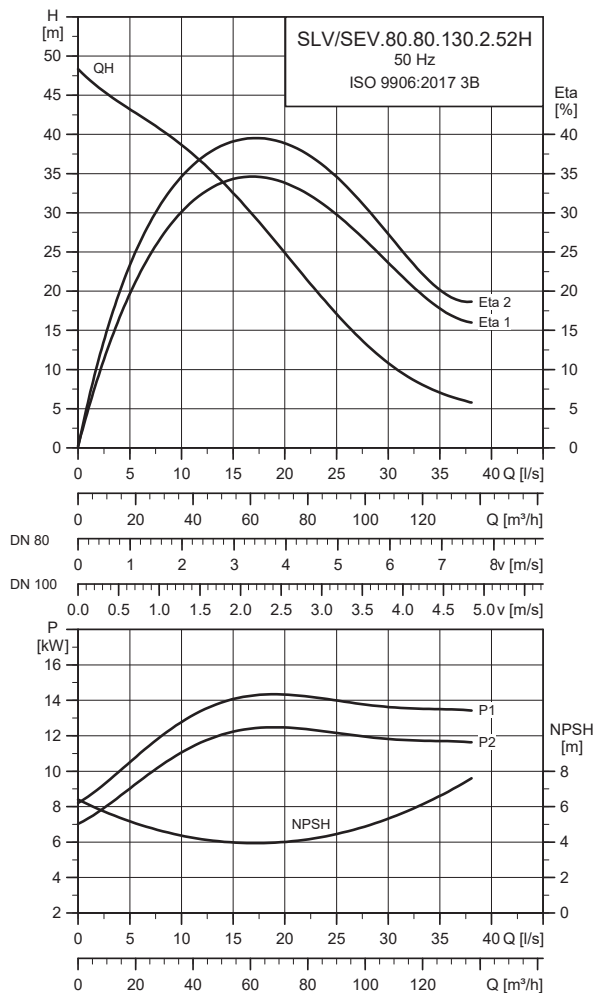
Испытание в присутствии заказчика не является аттестационным, поэтому оно не оформляется документально со стороны Grundfos. Испытания в присутствии заказчика являются всего лишь гарантией того, что процедура испытаний проводится согласно установленным требованиям.

Если заказчик желает присутствовать при проведении испытаний рабочих параметров насоса, это необходимо указать в заказе.

8. Кривые производительности и технические данные

Свободно-вихревое рабочее колесо SuperVortex

8.1.1 SLV/SEV.80.80.130.2.52H



TM053639

Электрические характеристики

Тип насоса	Напряже- ние	P1 [кВт]	P2 [кВт]	Кол-во полюсов	об/мин	Метод пуска	I _N			I _{пуск}			η _{двигатель} [%]			Cos φ			Момент инерции [кгм ²]	Макс. вращающий момент M _{макс.} [Нм]
							[A]	[A]	[A]	[A]	[A]	[A]	[A]	1/2	3/4	1/1	1/2	3/4		
SLV/ SEV.80.80.130.2.5 2H	380-415 660-690	15	13	2	2947	Y/D	27-25	245				79	82	86	0.72	0.81	0.86	0.0490	137	

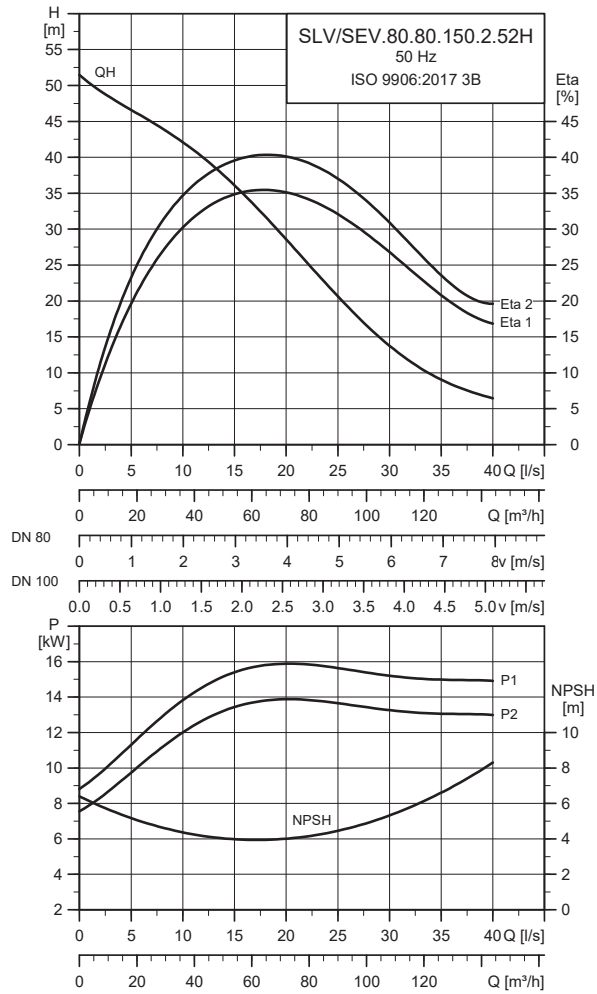
Примечание: Степень защиты: IP68

Общие сведения

Тип насоса	Диаметр рабочего колеса	Макс. размер твёрдых включений	Давление на фланце напорного патрубка (согласно EN 1092-2)	Макс. глубина погружения
	[мм]	[мм]	PN	[м]
SLV/SEV.80.80.130.2.52H	221.5	80	10	20

Примечание: Насосы с рабочими колесами SuperVortex из нержавеющей стали имеют те же характеристики, что и соответствующие исполнения из чугуна.

8.1.2 SLV/SEV.80.80.150.2.52H



TM053638

Электрические характеристики

Тип насоса	Напряже- ние [кВт]	P1 [кВт]	P2 [кВт]	Кол-во полюсов	об/мин	Метод пуска	I _н			I _{пуск}			η _{двигатель} [%]			Cos φ			Момент инерции [кгм²]	Макс. вращающий момент M _{макс.} [Нм]
							[А]	[А]	[А]	[А]	[А]	[А]	[А]	1/2	3/4	1/1	1/2	3/4		
SLV/ SEV.80.80.150.2.52 H	380-415 660-690	17	15	2	2947	Y/D	30-28	245	18-17	138	80	84	88	0.75	0.84	0.88	0.0490	137		

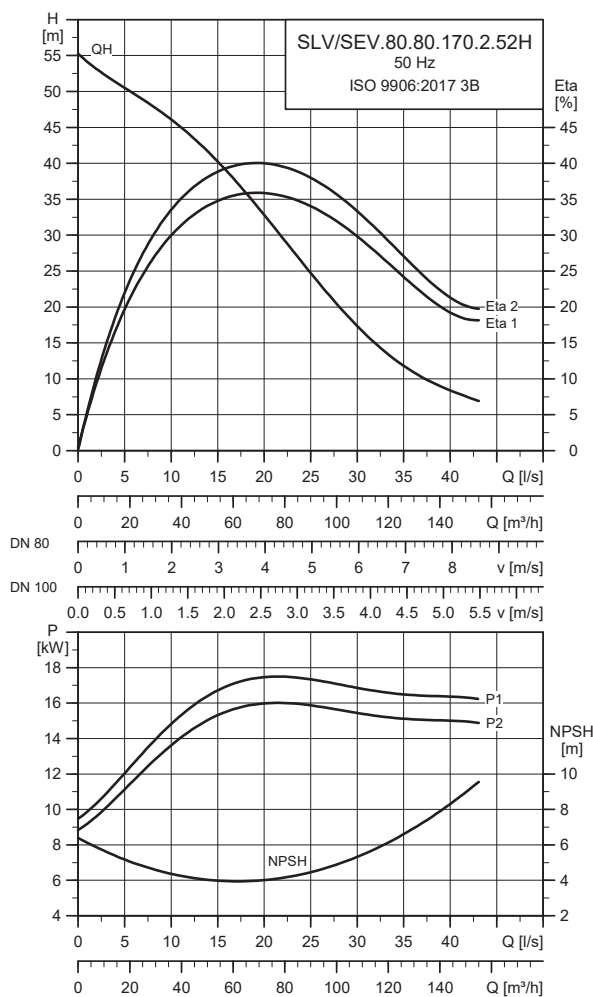
Примечание: Степень защиты: IP68

Общие сведения

Тип насоса	Диаметр рабочего колеса	Макс. размер твёрдых включений	Давление на фланце напорного патрубка (согласно EN 1092-2)	Макс. глубина погружения
	[мм]	[мм]	PN	[м]
SLV/SEV.80.80.150.2.52H	228	80	10	20

Примечание: Насосы с рабочими колесами SuperVortex из нержавеющей стали имеют те же характеристики, что и соответствующие исполнения из чугуна.

8.1.3 SLV/SEV.80.80.170.2.52H



TM053620

Электрические характеристики

Тип насоса	Напряже- ние	P1 [кВт]	P2 [кВт]	Кол-во полюсов	об/мин	Метод пуска	I _N			I _{пуск}			η _{двигатель} [%]			Cos φ			Момент инерции [кгм ²]	Макс. вращающий момент M _{макс.} [Нм]
							[А]	[А]	[А]	[А]	[А]	[А]	[А]	1/2	3/4	1/1	1/2	3/4		
SLV/ SEV.80.80.170.2.52H	380-415 660-690	19	17	2	2950	Y/D	34-32	318	20-19	175	84	88	88	0.73	0.82	0.86	0.0580	210		

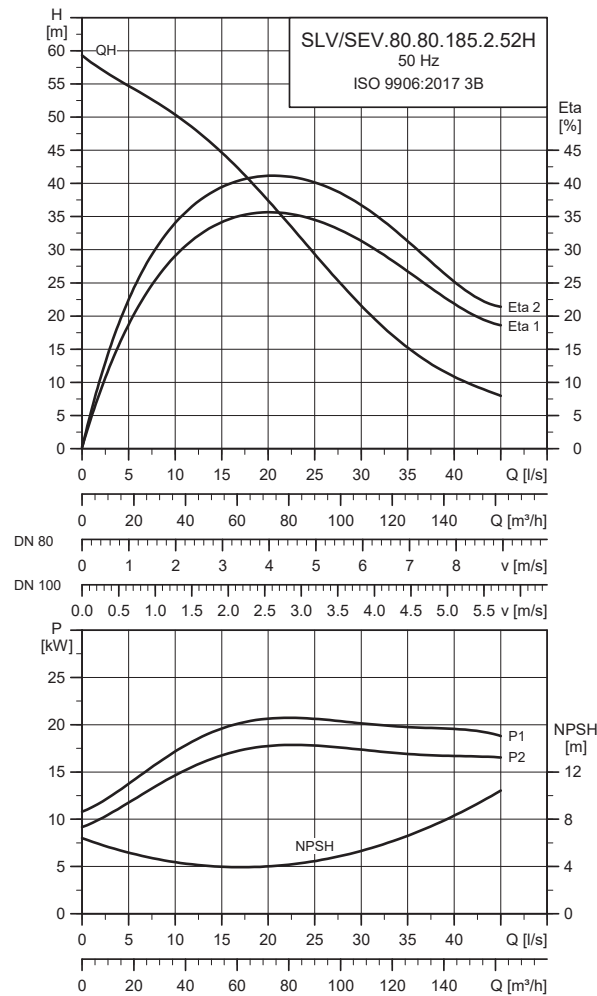
Примечание: Степень защиты: IP68

Общие сведения

Тип насоса	Диаметр рабочего колеса	Макс. размер твёрдых включений	Давление на фланце напорного патрубка (согласно EN 1092-2)	Макс. глубина погружения
	[мм]	[мм]	PN	[м]
SLV/SEV.80.80.170.2.52H	235	80	10	20

Примечание: Насосы с рабочими колесами SuperVortex из нержавеющей стали имеют те же характеристики, что и соответствующие исполнения из чугуна.

8.1.4 SLV/SEV.80.80.185.2.52H



TM053600

Электрические характеристики

Тип насоса	Напряже- ние	P1 [кВт]	P2 [кВт]	Кол-во полюсов	об/мин	Метод пуска	I _N			I _{пуск}			η _{двигатель} [%]			Cos φ			Момент инерции [кгм²]	Макс. вращающий момент M _{макс.} [Нм]
							[А]	[А]	[А]	[А]	[А]	[А]	[А]	1/2	3/4	1/1	1/2	3/4		
SLV/ SEV.80.80.185.2.52H	380-415 660-690	21	18.5	2	2950	Y/D	38-35	318	22-21	175	85	88	88	0.75	0.84	0.86	0.0580	210		

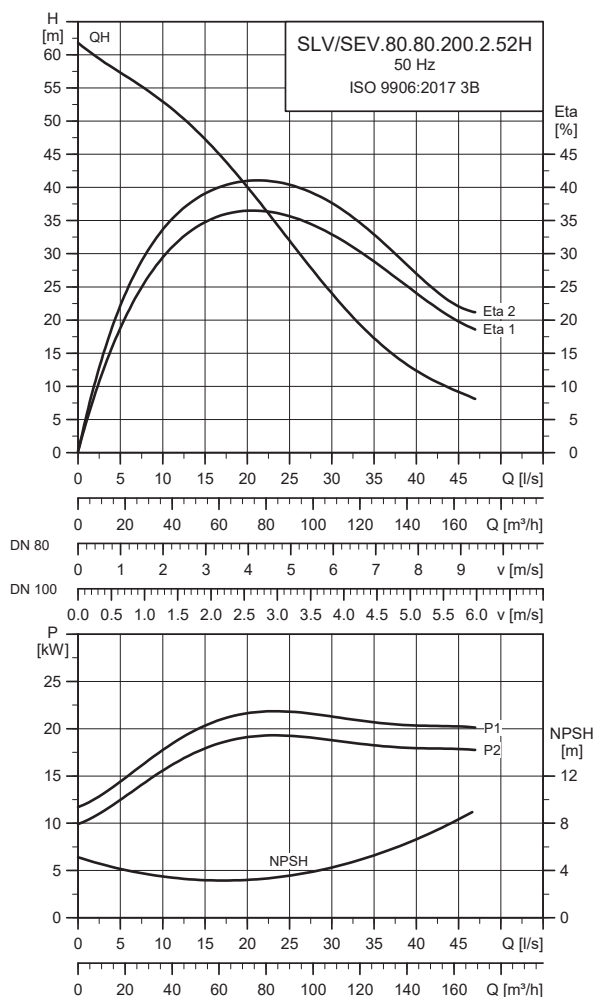
Примечание: Степень защиты: IP68

Общие сведения

Тип насоса	Диаметр рабочего колеса	Макс. размер твёрдых включений	Давление на фланце напорного патрубка (согласно EN 1092-2)	Макс. глубина погружения
	[мм]	[мм]	PN	[м]
SLV/SEV.80.80.185.2.52H	242	80	10	20

Примечание: Насосы с рабочими колесами SuperVortex из нержавеющей стали имеют те же характеристики, что и соответствующие исполнения из чугуна.

8.1.5 SLV/SEV.80.80.200.2.52H



TM053619

Электрические характеристики

Тип насоса	Напряже-ние	P1 [кВт]	P2 [кВт]	Кол-во полюсов	об/мин	Метод пуска	I _N			I _{пуск} Двигатель [%]			Cos φ			Момент инерции [кгм²]	Макс. вращающий момент M _{макс.} [Нм]
							[А]	[А]	[А]	1/2	3/4	1/1	1/2	3/4	1/1		
SLV/SEV.80.80.200.2.52H	380-415 660-690	23	20	2	2937	Y/D	39-36 23-22	388 213	85	88	88	0.79	0.86	0.89	0.0650	228	

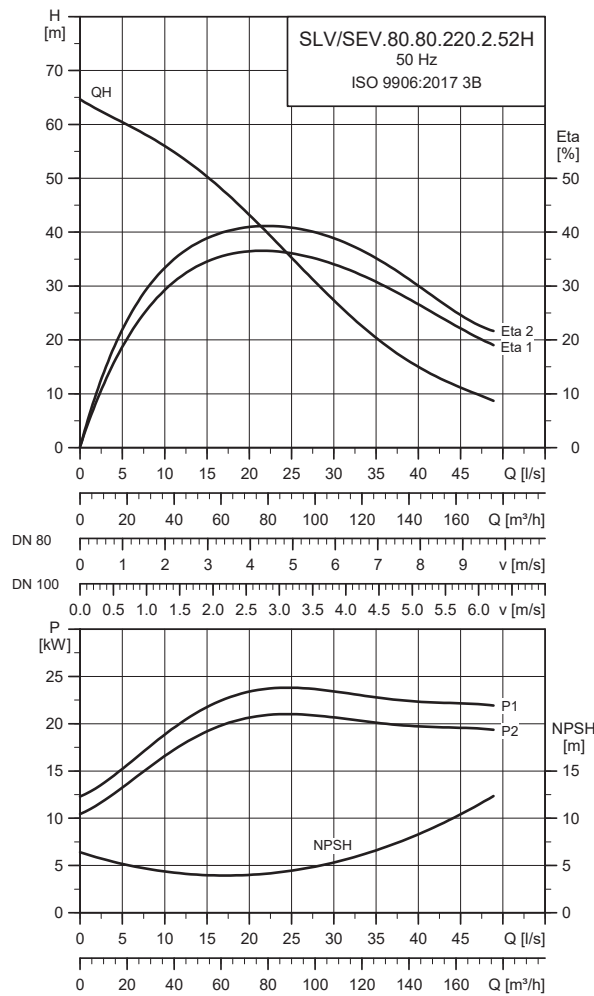
Примечание: Степень защиты: IP68

Общие сведения

Тип насоса	Диаметр рабочего колеса	Макс. размер твёрдых включений	Давление на фланце напорного патрубка (согласно EN 1092-2)	Макс. глубина погружения
	[мм]	[мм]	PN	[м]
SLV/SEV.80.80.200.2.52H	247	80	10	20

Примечание: Насосы с рабочими колесами SuperVortex из нержавеющей стали имеют те же характеристики, что и соответствующие исполнения из чугуна.

8.1.6 SLV/SEV.80.80.220.2.52H



TM053599

Электрические характеристики

Тип насоса	Напряже- ние	P1 [кВт]	P2 [кВт]	Кол-во полюсов	об/мин	Метод пуска	I _{двигатель} [%]			Cos φ			Момент инерции [кгм ²]	Макс. вращающий момент M _{макс.} [Нм]
							I _N [A]	I _{пуск} [A]	1/2 3/4 1/1	1/2 3/4 1/1				
SLV/ SEV.80.80.220.2.52H	380-415 660-690	25	22	2	2937	Y/D	43-40 25-24	388 213	86 88 88	0.81 0.87 0.89	0.0650	228		

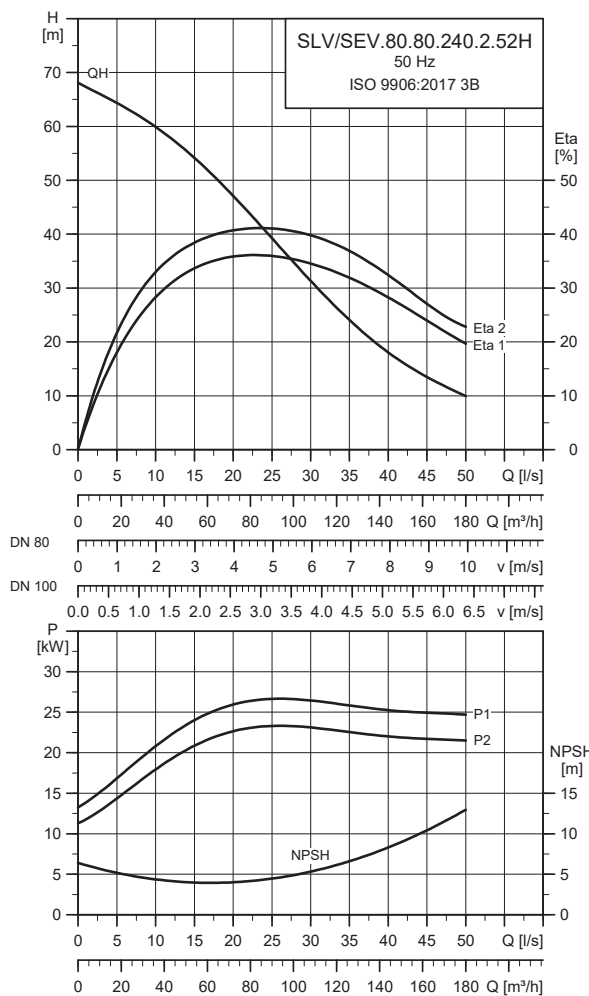
Примечание: Степень защиты: IP68

Общие сведения

Тип насоса	Диаметр рабочего колеса	Макс. размер твёрдых включений	Давление на фланце напорного патрубка (согласно EN 1092-2)	Макс. глубина погружения
	[мм]	[мм]	PN	[м]
SLV/SEV.80.80.220.2.52H	253	80	10	20

Примечание: Насосы с рабочими колесами SuperVortex из нержавеющей стали имеют те же характеристики, что и соответствующие исполнения из чугуна.

8.1.7 SLV/SEV.80.80.240.2.52H



TM053618

Электрические характеристики

Тип насоса	Напряже- ние	P1 [кВт]	P2 [кВт]	Кол-во полюсов	об/мин	Метод пуска	I _N	I _{пуск}	Пдвигатель [%]			Cos φ			Момент инерции [кгм ²]	Макс. вращающий момент M _{макс.} [Нм]
							[A]	[A]	1/2	3/4	1/1	1/2	3/4	1/1		
SLV/ SEV.80.80.240.2.52H	380-415 660-690	27	24	2	2955	Y/D	51-47 30-28	582 320	84	86	88	0.69	0.77	0.82	0.0650	228

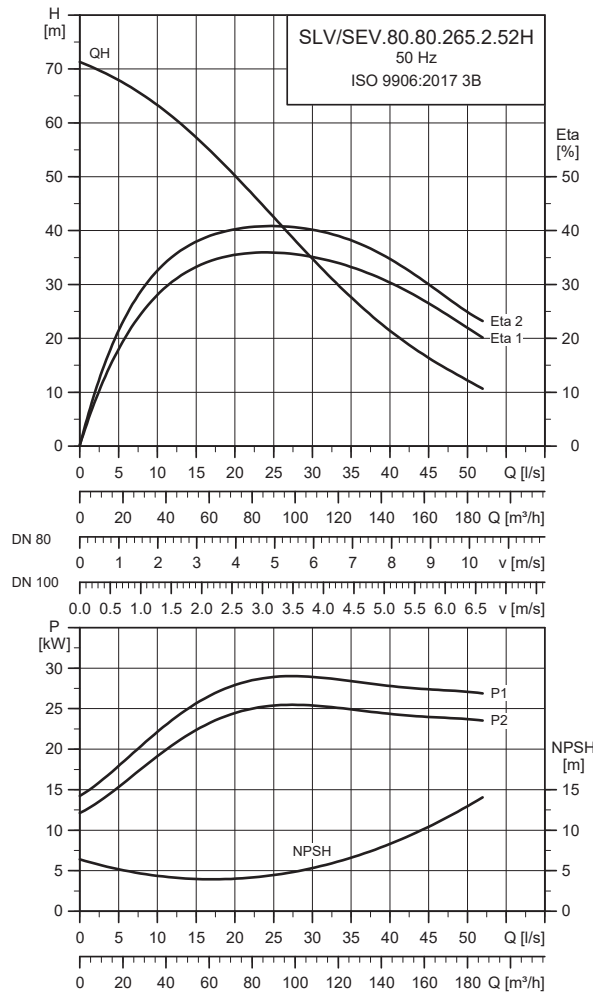
Примечание: Степень защиты: IP68

Общие сведения

Тип насоса	Диаметр рабочего колеса	Макс. размер твёрдых включений	Давление на фланце напорного патрубка (согласно EN 1092-2)	Макс. глубина погружения
	[мм]	[мм]	PN	[м]
SLV/SEV.80.80.240.2.52H	262	80	10	20

Примечание: Насосы с рабочими колесами SuperVortex из нержавеющей стали имеют те же характеристики, что и соответствующие исполнения из чугуна.

8.1.8 SLV/SEV.80.80.265.2.52H



TM053598

Электрические характеристики

Тип насоса	Напряже- ние	P1 [кВт]	P2 [кВт]	Кол-во полюсов	об/мин	Метод пуска	I _n	I _{пуск}	η _{двигатель} [%]			Cos φ			Момент инерции [кгм ²]	Макс. вращающий момент M _{макс.} [Нм]
							[A]	[A]	1/2	3/4	1/1	1/2	3/4	1/1		
SLV/ SEV.80.80.265.2.52H	380-415 660-690	30	26.5	2	2955	Y/D	56-51 32-31	582 320	85	87	88	0.71	0.79	0.83	0.0650	228

Примечание: Степень защиты: IP68

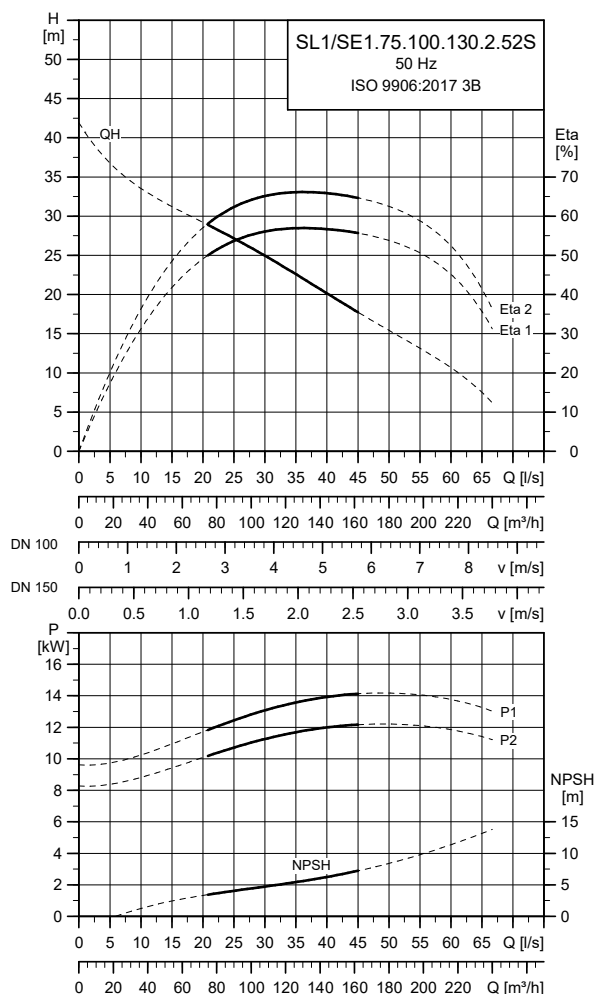
Общие сведения

Тип насоса	Диаметр рабочего колеса	Макс. размер твёрдых включений	Давление на фланце напорного патрубка (согласно EN 1092-2)	Макс. глубина погружения
	[мм]	[мм]	PN	[м]
SLV/SEV.80.80.265.2.52H	271	80	10	20

Примечание: Насосы с рабочими колесами SuperVortex из нержавеющей стали имеют те же характеристики, что и соответствующие исполнения из чугуна.

Рабочее колесо S-tube®

8.2.1 SL1/SE1.75.100.130.2.52S



TM053624

Электрические характеристики

Тип насоса	Напряже- ние	P1 [кВт]	P2 [кВт]	Кол-во полюсов	об/мин	Метод пуска	I _N		η _{двигатель} [%]			Cos φ			Момент инерции [кгм ²]	Макс. вращающий момент M _{макс.} [Нм]
							[A]	[A]	1/2	3/4	1/1	1/2	3/4	1/1		
SL1/SE1.75.100.130.2.52S	380-415 660-690	15	13	2	2973	Y/D	27-25 16-15	245 138	79	82	86	0.72	0.81	0.86	0.0490	137

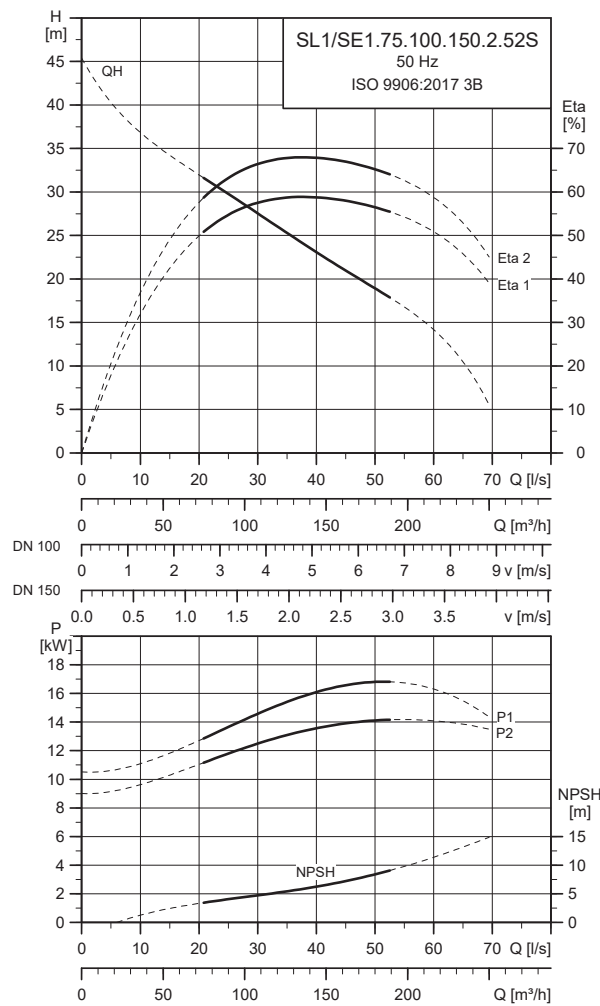
Примечание: Степень защиты: IP68

Общие сведения

Тип насоса	Диаметр рабочего колеса	Макс. размер твёрдых включений	Давление на фланце напорного патрубка (согласно EN 1092-2)	Макс. глубина погружения
	[мм]	[мм]	PN	[м]
SL1/SE1.75.100.130.2.52S	178	75	10	20

Примечание: Насосы с рабочими колесами S-tube® из нержавеющей стали имеют те же характеристики, что и соответствующие исполнения из чугуна.

8.2.2 SL1/SE1.75.100.150.2.52S



TM053604

Электрические характеристики

Тип насоса	Напряже- ние	P1 [кВт]	P2 [кВт]	Кол-во полюсов	об/мин	Метод пуска	I_N	$I_{пуск}$	$\eta_{двигатель}$ [%]			$\cos \phi$			Момент инерции [кгм ²]	Макс. вращающий момент $M_{макс.}$ [Нм]
							[А]	[А]	1/2	3/4	1/1	1/2	3/4	1/1		
SL1/SE1.75.100.150.2.52S	380-415 660-690	17	15	2	2966	Y/D	30-28 18-17	245 138	80	84	88	0.75	0.84	0.88	0.0490	137

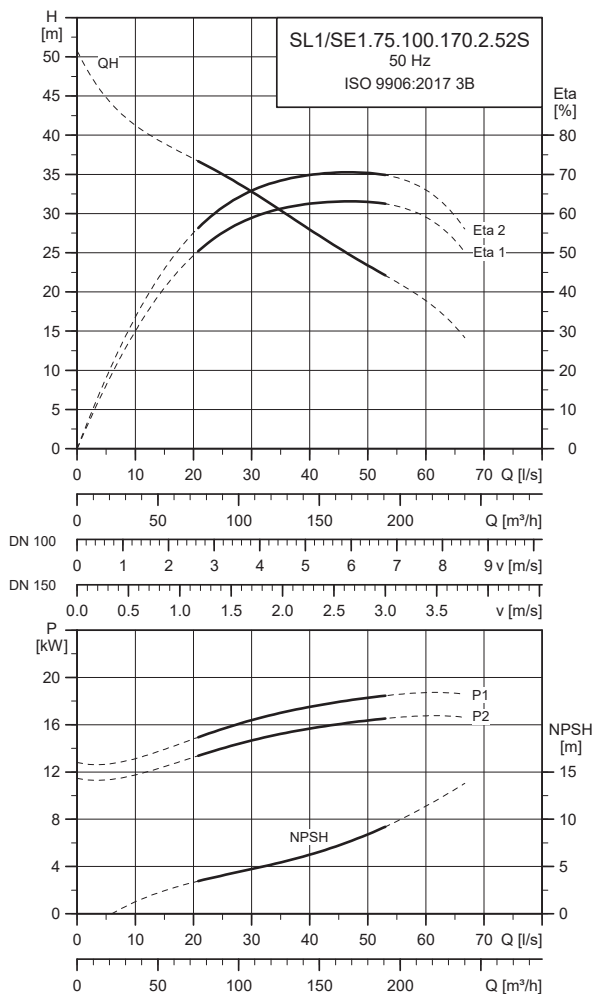
Примечание: Степень защиты: IP68

Общие сведения

Тип насоса	Диаметр рабочего колеса	Макс. размер твёрдых включений	Давление на фланце напорного патрубка (согласно EN 1092-2)	Макс. глубина погружения
	[мм]	[мм]	PN	[м]
SL1/SE1.75.100.150.2.52S	182	75	10	20

Примечание: Насосы с рабочими колесами S-tube® из нержавеющей стали имеют те же характеристики, что и соответствующие исполнения из чугуна.

8.2.3 SL1/SE1.75.100.170.2.52S



TM053623

Электрические характеристики

Тип насоса	Напряже- ние	P1 [кВт]	P2 [кВт]	Кол-во полюсов	об/мин	Метод пуска	I _N	I _{пуск}	Двигатель			Cos φ			Момент инерции [кгм²]	Макс. вращающий момент M _{макс.} [Нм]
							[А]	[А]	1/2	3/4	1/1	1/2	3/4	1/1		
SL1/SE1.75.100.170.2.52S	380-415 660-690	19	17	2	2969	Y/D	34-32 20-19	318 175	84	88	88	0.73	0.82	0.86	0.0580	210

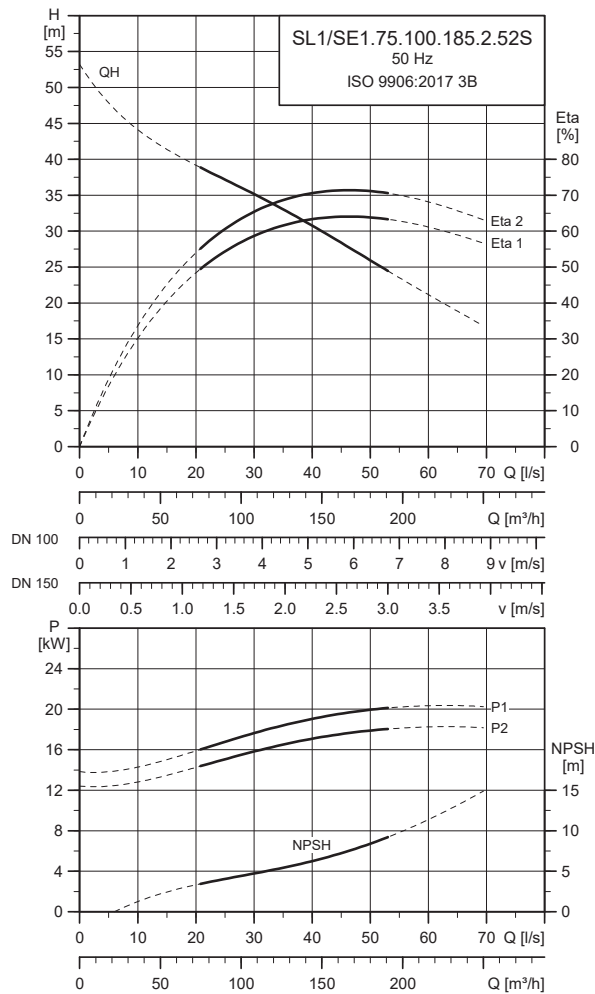
Примечание: Степень защиты: IP68

Общие сведения

Тип насоса	Диаметр рабочего колеса	Макс. размер твёрдых включений	Давление на фланце напорного патрубка (согласно EN 1092-2)	Макс. глубина погружения
	[мм]	[мм]	PN	[м]
SL1/SE1.75.100.170.2.52S	186.5	75	10	20

Примечание: Насосы с рабочими колесами S-tube® из нержавеющей стали имеют те же характеристики, что и соответствующие исполнения из чугуна.

8.2.4 SL1/SE1.75.100.185.2.52S



TM053603

Электрические характеристики

Тип насоса	Напряже- ние	P1 [кВт]	P2 [кВт]	Кол-во полюсов	Об/мин	Метод пуска	I _N			I _{пуск}			η _{двигатель} [%]			Cos φ			Момент инерции [кгм²]	Макс. вращающий момент M _{макс.} [Нм]
							[A]	[A]	[A]	[A]	[A]	[A]	[A]	[A]	[A]	[A]	[A]	[A]		
SL1/SE1.75.100.185.2.52S	380-415 660-690	21	18.5	2	2964	Y/D	38-35	22-21	318	175	85	88	88	0.75	0.84	0.86	0.0580	210		

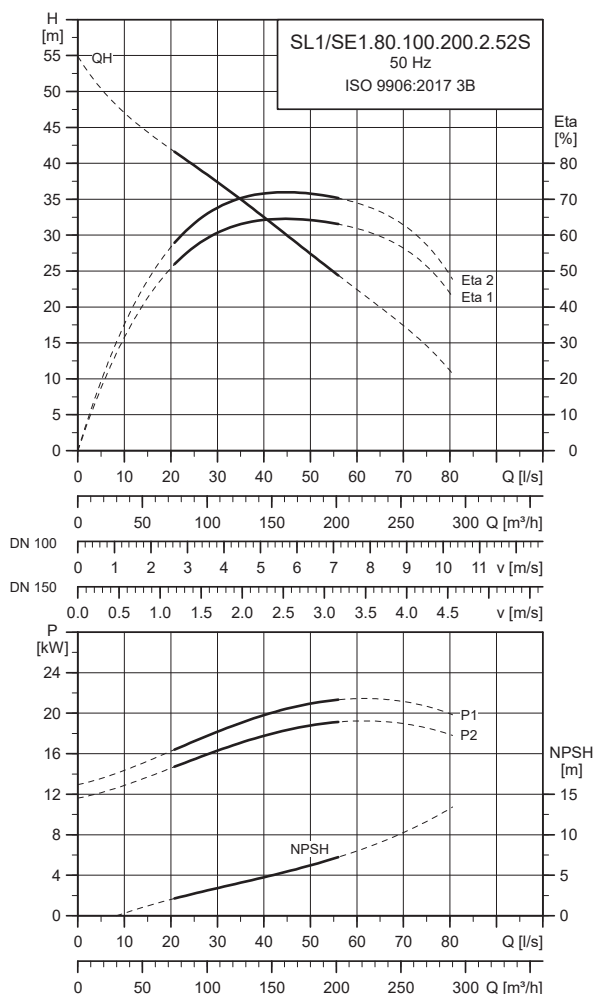
Примечание: Степень защиты: IP68

Общие сведения

Тип насоса	Диаметр рабочего колеса	Макс. размер твёрдых включений	Давление на фланце напорного патрубка (согласно EN 1092-2)	Макс. глубина погружения
	[мм]	[мм]	PN	[м]
SL1/SE1.75.100.185.2.52S	192	80	10	20

Примечание: Насосы с рабочими колесами S-tube® из нержавеющей стали имеют те же характеристики, что и соответствующие исполнения из чугуна.

8.2.5 SL1/SE1.80.100.200.2.52S



TM053622

Электрические характеристики

Тип насоса	Напряже- ние	P1 [кВт]	P2 [кВт]	Кол-во полюсов	об/мин	Метод пуска	Пдвигатель [%]			Cos φ			Момент инерции [кгм²]	Макс. вращающий момент M _{макс.} [Нм]
							I _N [A]	I _{пуск} [A]	1/2 3/4 1/1	1/2 3/4 1/1				
SL1/SE1.80.100.200.2.52S	380-415 660-690	23	20	2	2968	Y/D	39-36 23-22	388 213	85 88 88	0.79 0.86 0.89	0.0650	228		

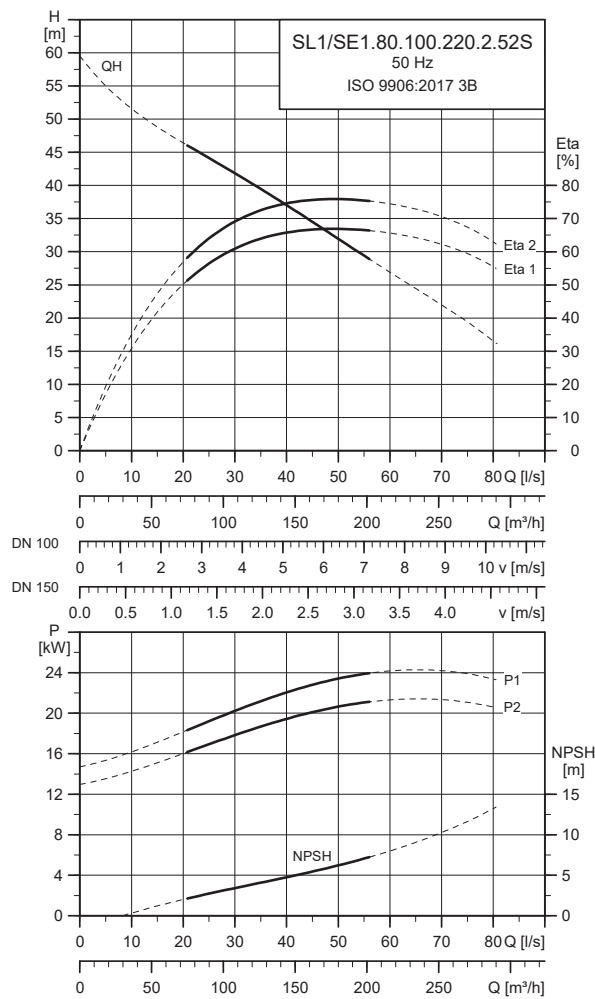
Примечание: Степень защиты: IP68

Общие сведения

Тип насоса	Диаметр рабочего колеса	Макс. размер твёрдых включений	Давление на фланце напорного патрубка (согласно EN 1092-2)	Макс. глубина погружения
	[мм]	[мм]	PN	[м]
SL1/SE1.80.100.200.2.52S	197.5	80	10	20

Примечание: Насосы с рабочими колесами S-tube® из нержавеющей стали имеют те же характеристики, что и соответствующие исполнения из чугуна.

8.2.6 SL1/SE1.80.100.220.2.52S



TM053602

Электрические характеристики

Тип насоса	Напряже- ние	P1 [кВт]	P2 [кВт]	Кол-во полюсов	об/мин	Метод пуска	I _N	I _{пуск}	η _{двигатель} [%]			Cos φ			Момент инерции [кгм ²]	Макс. вращающий момент M _{макс.} [Нм]
							[A]	[A]	1/2	3/4	1/1	1/2	3/4	1/1		
SL1/SE1.80.100.220.2.52S	380-415 660-690	25	22	2	2963	Y/D	43-40 25-24	388 213	86	88	88	0.81	0.87	0.89	0.0650	228

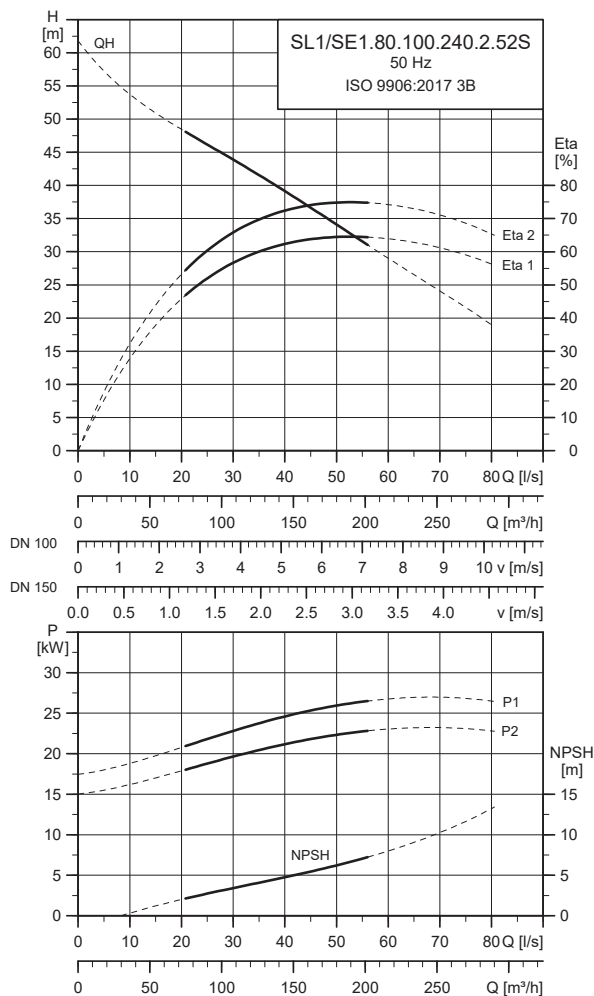
Примечание: Степень защиты: IP68

Общие сведения

Тип насоса	Диаметр рабочего колеса	Макс. размер твёрдых включений	Давление на фланце напорного патрубка (согласно EN 1092-2)	Макс. глубина погружения
	[мм]	[мм]	PN	[м]
SL1/SE1.80.100.220.2.52S	253	80	10	20

Примечание: Насосы с рабочими колесами S-tube® из нержавеющей стали имеют те же характеристики, что и соответствующие исполнения из чугуна.

8.2.7 SL1/SE1.80.100.240.2.52S



TM053621

Электрические характеристики

Тип насоса	Напряже- ние	P1 [кВт]	P2 [кВт]	Кол-во полюсов	об/мин	Метод пуска	Пдвигатель [%]			Cos φ			Момент инерции [кгм²]	Макс. вращающий момент M _{макс.} [Нм]		
							I _N [A]	I _{пуск} [A]		1/2	3/4	1/1			1/2	3/4
SL1/SE1.80.100.240.2.52S	380-415 660-690	27	24	2	2971	Y/D	51-47 30-28	582 320	84	86	88	0.69	0.77	0.82	0.0650	228

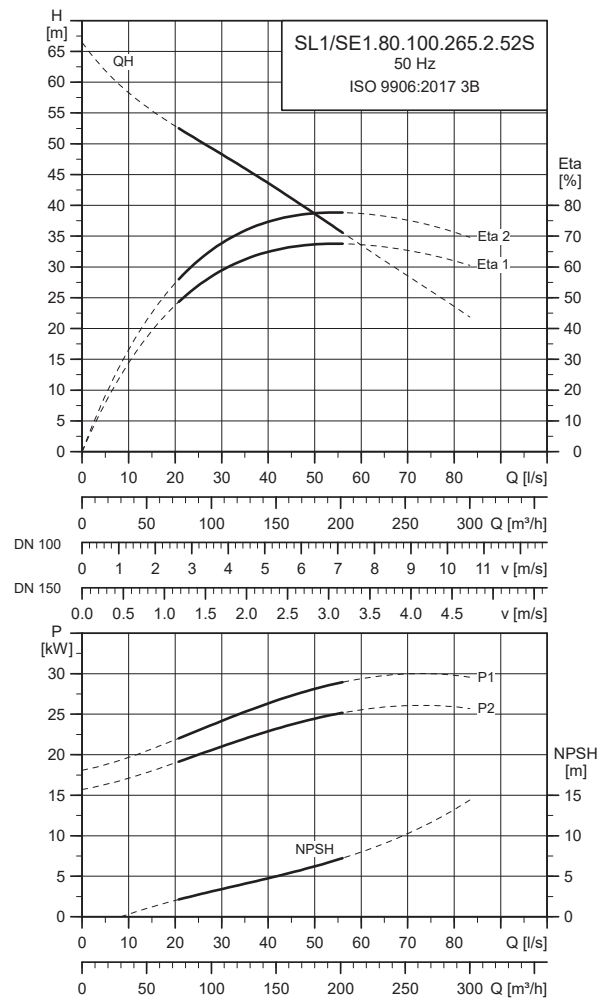
Примечание: Степень защиты: IP68

Общие сведения

Тип насоса	Диаметр рабочего колеса	Макс. размер твёрдых включений	Давление на фланце напорного патрубка (согласно EN 1092-2)	Макс. глубина погружения
	[мм]	[мм]	PN	[м]
SL1/SE1.80.100.240.2.52S	209	80	10	20

Примечание: Насосы с рабочими колесами S-tube® из нержавеющей стали имеют те же характеристики, что и соответствующие исполнения из чугуна.

8.2.8 SL1/SE1.80.100.265.2.52S



TM053601

Электрические характеристики

Тип насоса	Напряже- ние [кВт]	P1 [кВт]	P2 [кВт]	Кол-во полюсов	об/мин	Метод пуска	I _N		П _{двигатель} [%]			Cos φ			Момент инерции [кгм ²]	Макс. вращающий момент M _{макс.} [Нм]
							[А]	[А]	1/2	3/4	1/1	1/2	3/4	1/1		
SL1/SE1.80.100.265.2.52S	380-415 660-690	30	26.5	2	2967	Y/D	56-51 32-31	582 320	85	87	88	0.71	0.79	0.83	0.0650	228

Примечание: Степень защиты: IP68

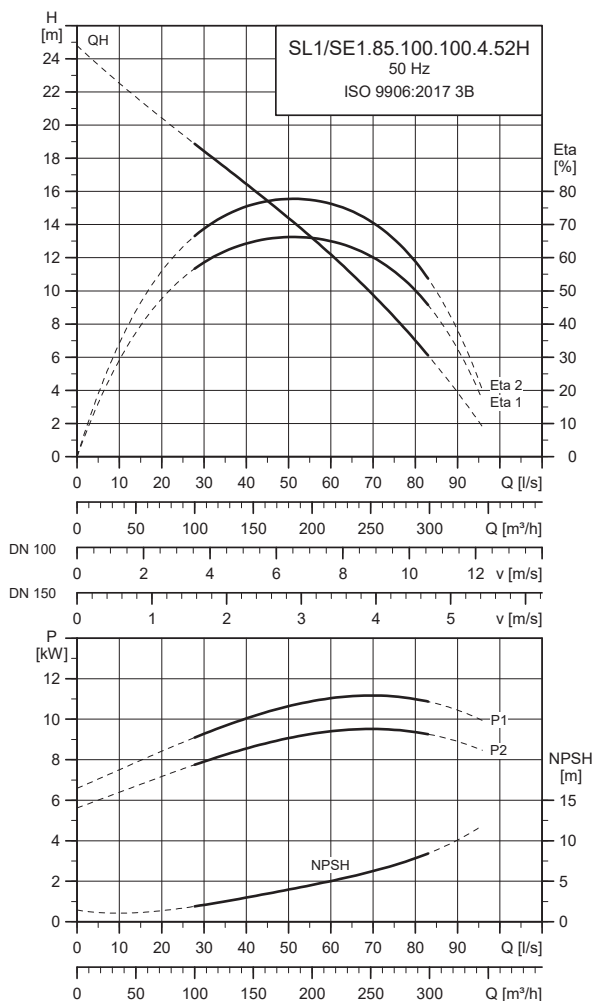
Общие сведения

Тип насоса	Диаметр рабочего колеса	Макс. размер твёрдых включений	Давление на фланце напорного патрубка (согласно EN 1092-2)	Макс. глубина погружения
	[мм]	[мм]	PN	[м]
SL1/SE1.80.100.265.2.52S	215	80	10	20

Примечание: Насосы с рабочими колесами S-tube® из нержавеющей стали имеют те же характеристики, что и соответствующие исполнения из чугуна.

Кривые производительности и технические данные

8.2.9 SL1/SE1.85.100.100.4.52H



TM066602

Электрические характеристики

Тип насоса	Напряже- ние	P1 [кВт]	P2 [кВт]	Кол-во полюсов	об/мин	Метод пуска	I _N		Пдвигатель [%]			Cos φ			Момент инерции [кгм²]	Макс. вращающий момент M _{макс.} [Нм]
							[A]	[A]	1/2	3/4	1/1	1/2	3/4	1/1		
SL1/SE1.85.100.100.4.52H	380-415 660-690	12	10	4	1482	Y/D	23-21 13-13	210 116	84	85	86	0.69	0.7	0.80	0.0580	222

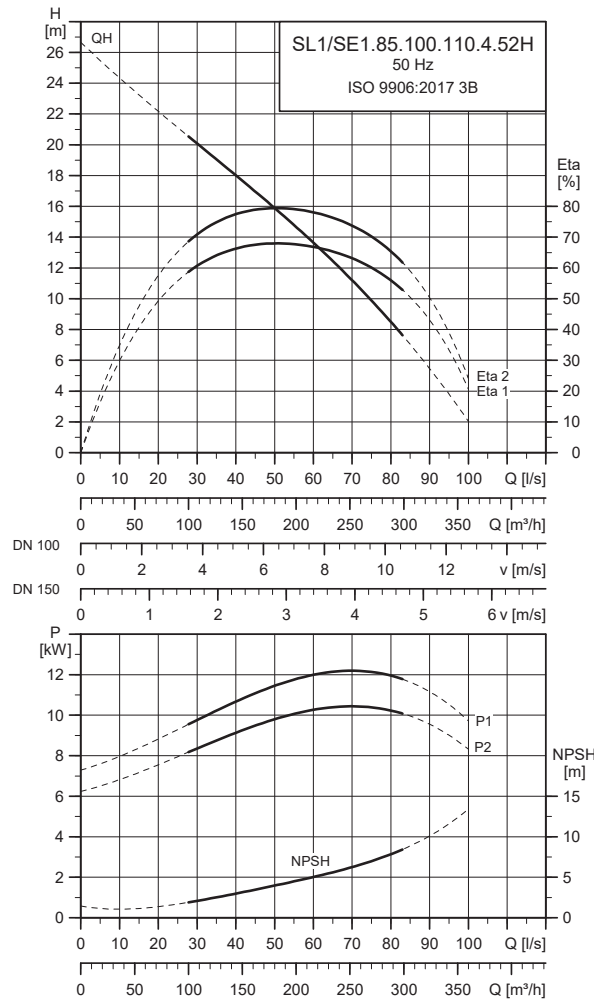
Примечание: Степень защиты: IP68

Общие сведения

Тип насоса	Диаметр рабочего колеса	Макс. размер твёрдых включений	Давление на фланце напорного патрубка (согласно EN 1092-2)	Макс. глубина погружения
	[мм]	[мм]	PN	[м]
SL1/SE1.85.100.100.4.52H	266	85	10	20

Примечание: Насосы с рабочими колесами S-tube® из нержавеющей стали имеют те же характеристики, что и соответствующие исполнения из чугуна.

8.2.10 SL1/SE1.85.100.110.4.52H



TM066803

Электрические характеристики

Тип насоса	Напряже- ние	P1 [кВт]	P2 [кВт]	Кол-во полюсов	об/мин	Метод пуска	Пдвигатель [%]			Cos φ			Момент инерции [кгм²]	Макс. вращающий момент M _{макс.} [Нм]
							I _N [A]	I _{пуск} [A]	1/2 3/4 1/1	1/2 3/4 1/1				
SL1/SE1.85.100.110.4.52H	380-415 660-690	13	11	4	1481	Y/D	24-22 14-13	210 116	84 86 86	0.70 0.76 0.82	0.0580	222		

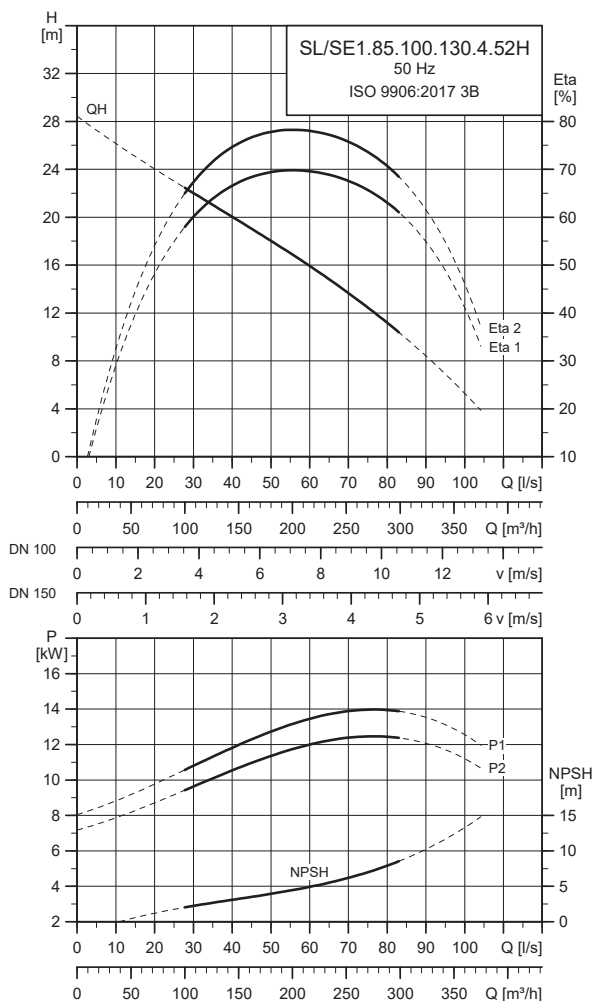
Примечание: Степень защиты: IP68

Общие сведения

Тип насоса	Диаметр рабочего колеса	Макс. размер твёрдых включений	Давление на фланце напорного патрубка (согласно EN 1092-2)	Макс. глубина погружения
	[мм]	[мм]	PN	[м]
SL1/SE1.85.100.110.4.52H	276	85	10	20

Примечание: Насосы с рабочими колесами S-tube® из нержавеющей стали имеют те же характеристики, что и соответствующие исполнения из чугуна.

8.2.11 SL1/SE1.85.100.130.4.52H



TM066804

Электрические характеристики

Тип насоса	Напряже- ние	P1 [кВт]	P2 [кВт]	Кол-во полюсов	об/мин	Метод пуска	I _N	I _{пуск}	Двигатель			Cos φ		Момент инерции [кгм²]	Макс. вращающий момент M _{макс.} [Нм]	
							[A]	[A]	1/2	3/4	1/1	1/2	3/4			1/1
SL1/SE1.85.100.130.4.52H	380-415 660-690	15	13	4	1483	Y/D	28-25 16-15	283 156	87	88	88	0.66	0.77	0.83	0.0750	304

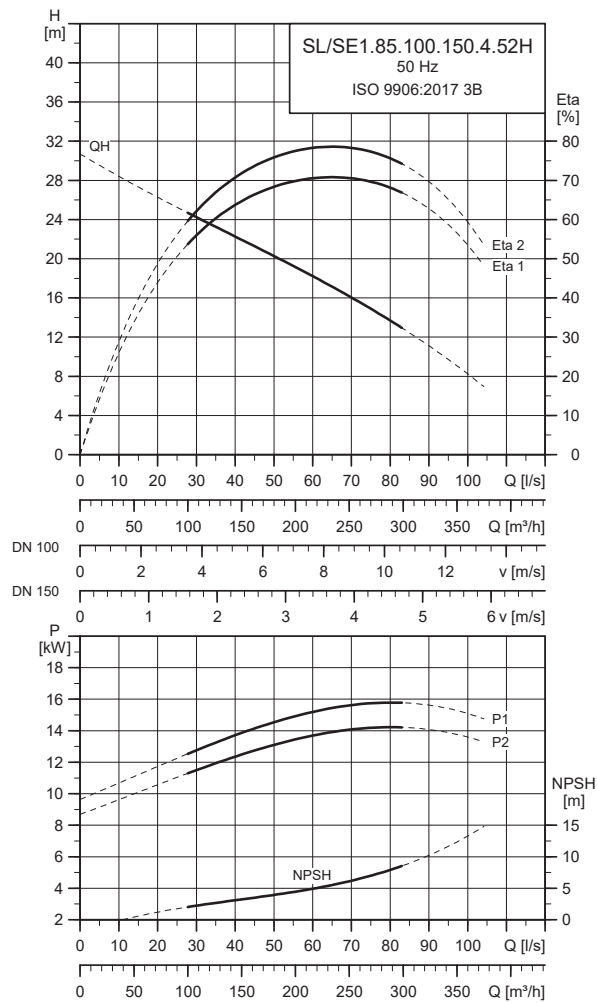
Примечание: Степень защиты: IP68

Общие сведения

Тип насоса	Диаметр рабочего колеса	Макс. размер твёрдых включений	Давление на фланце напорного патрубка (согласно EN 1092-2)	Макс. глубина погружения
	[мм]	[мм]	PN	[м]
SL1/SE1.85.100.130.4.52H	281	85	10	20

Примечание: Насосы с рабочими колесами S-tube® из нержавеющей стали имеют те же характеристики, что и соответствующие исполнения из чугуна.

8.2.12 SL1/SE1.85.100.150.4.52H



TM066805

Электрические характеристики

Тип насоса	Напряже- ние	P1 [кВт]	P2 [кВт]	Кол-во полюсов	об/мин	Метод пуска	I _N		Двигатель [%]			Cos φ			Момент инерции [кгм ²]	Макс. вращающий момент M _{макс.} [Нм]
							[А]	[А]	1/2	3/4	1/1	1/2	3/4	1/1		
SL1/SE1.85.100.150.4.52H	380-415 660-690	17	15	4	1480	Y/D	31-29 18-17	283 156	87	88	88	0.70	0.80	0.84	0.0750	304

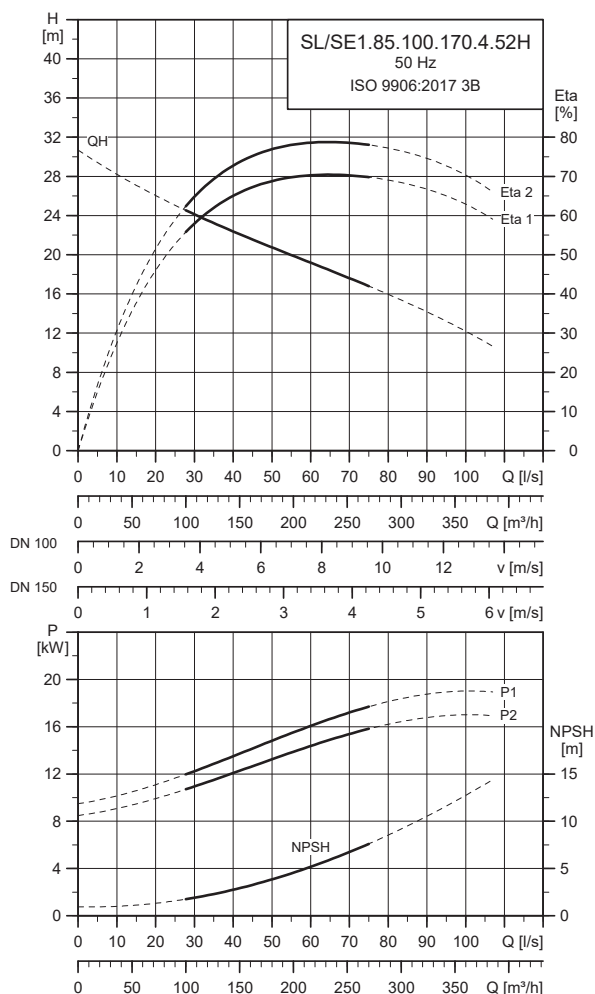
Примечание: Степень защиты: IP68

Общие сведения

Тип насоса	Диаметр рабочего колеса	Макс. размер твёрдых включений	Давление на фланце напорного патрубка (согласно EN 1092-2)	Макс. глубина погружения
	[мм]	[мм]	PN	[м]
SL1/SE1.85.100.150.4.52H	292	85	10	20

Примечание: Насосы с рабочими колесами S-tube® из нержавеющей стали имеют те же характеристики, что и соответствующие исполнения из чугуна.

8.2.13 SL1/SE1.85.100.170.4.52H



TM066806

Электрические характеристики

Тип насоса	Напряже- ние	P1 [кВт]	P2 [кВт]	Кол-во полюсов	об/мин	Метод пуска	I _N			I _{пуск}			Пдвигатель [%]			Cos φ			Момент инерции [кгм ²]	Макс. вращающий момент M _{макс.} [Нм]
							[А]	[А]	[А]	1/2	3/4	1/1	1/2	3/4	1/1					
SL1/SE1.85.100.170.4.52H	380-415 660-690	19	17	4	1480	Y/D	39-36 23-22	381 209	84	87	88	0.68	0.72	0.77	0.0750	304				

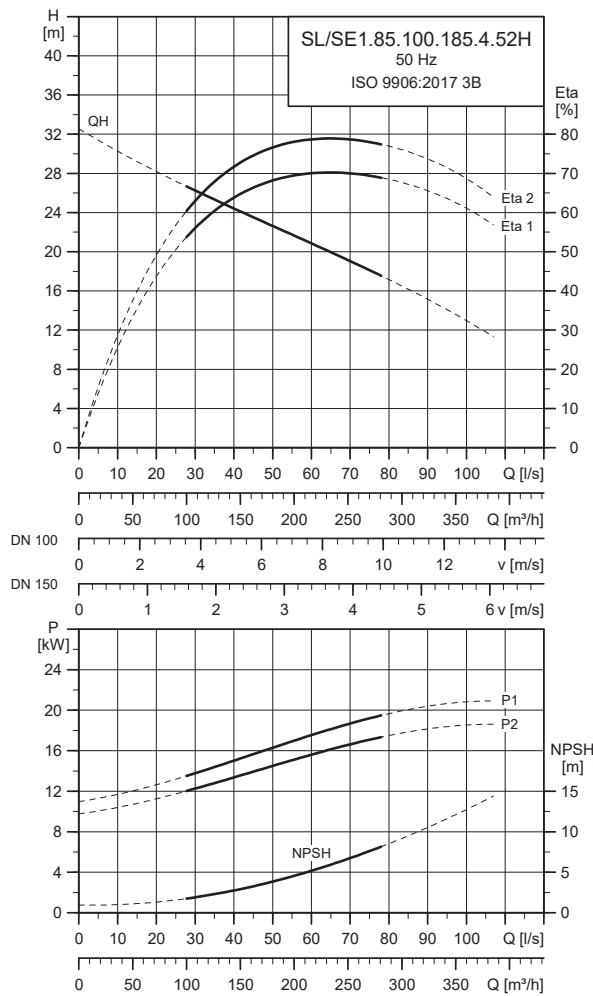
Примечание: Степень защиты: IP68

Общие сведения

Тип насоса	Диаметр рабочего колеса	Макс. размер твёрдых включений	Давление на фланце напорного патрубка (согласно EN 1092-2)	Макс. глубина погружения
	[мм]	[мм]	PN	[м]
SL1/SE1.85.100.170.4.52H	293	95	10	20

Примечание: Насосы с рабочими колесами S-tube® из нержавеющей стали имеют те же характеристики, что и соответствующие исполнения из чугуна.

8.2.14 SL1/SE1.85.100.185.4.52H



TM066807

Электрические характеристики

Тип насоса	Напряже- ние	P1 [кВт]	P2 [кВт]	Кол-во полюсов	об/мин	Метод пуска	I _N	I _{пуск}	Двигатель [%]			Cos φ		Момент инерции [кгм²]	Макс. вращающий момент M _{макс.} [Нм]	
							[А]	[А]	1/2	3/4	1/1	1/2	3/4			1/1
SL1/SE1.85.100.185.4.52H	380-415 660-690	21	18.5	4	1479	Y/D	41-37 24-23	381 209	85	87	88	0.69	0.73	0.79	0.0750	304

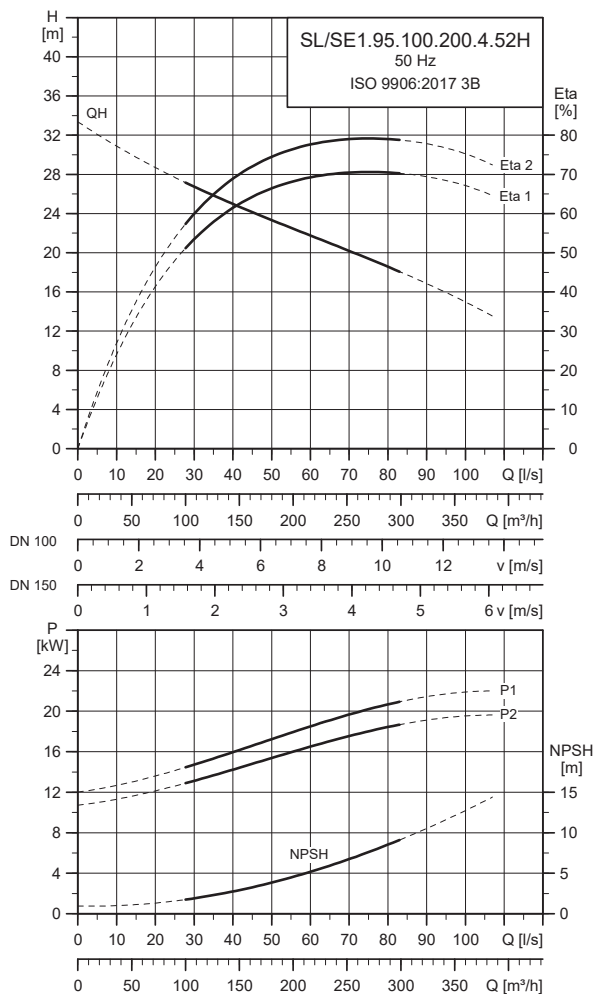
Примечание: Степень защиты: IP68

Общие сведения

Тип насоса	Диаметр рабочего колеса	Макс. размер твёрдых включений	Давление на фланце напорного патрубка (согласно EN 1092-2)	Макс. глубина погружения
	[мм]	[мм]	PN	[м]
SL1/SE1.85.100.185.4.52H	299	95	10	20

Примечание: Насосы с рабочими колесами S-tube® из нержавеющей стали имеют те же характеристики, что и соответствующие исполнения из чугуна.

8.2.15 SL1/SE1.95.100.200.4.52H



TM066808

Электрические характеристики

Тип насоса	Напряже- ние	P1 [кВт]	P2 [кВт]	Кол-во полюсов	об/мин	Метод пуска	Пдвигатель [%]			Cos φ			Момент инерции [кгм²]	Макс. вращающий момент M _{макс.} [Нм]
							I _N [A]	I _{пуск} [A]	1/2 3/4 1/1	1/2 3/4 1/1	1/2 3/4 1/1			
SL1/SE1.95.100.200.4.52H	380-415 660-690	23	20	4	1478	Y/D	43-39 25-24	381 209	85 88 88	0.69 0.74 0.81		0.0750	304	

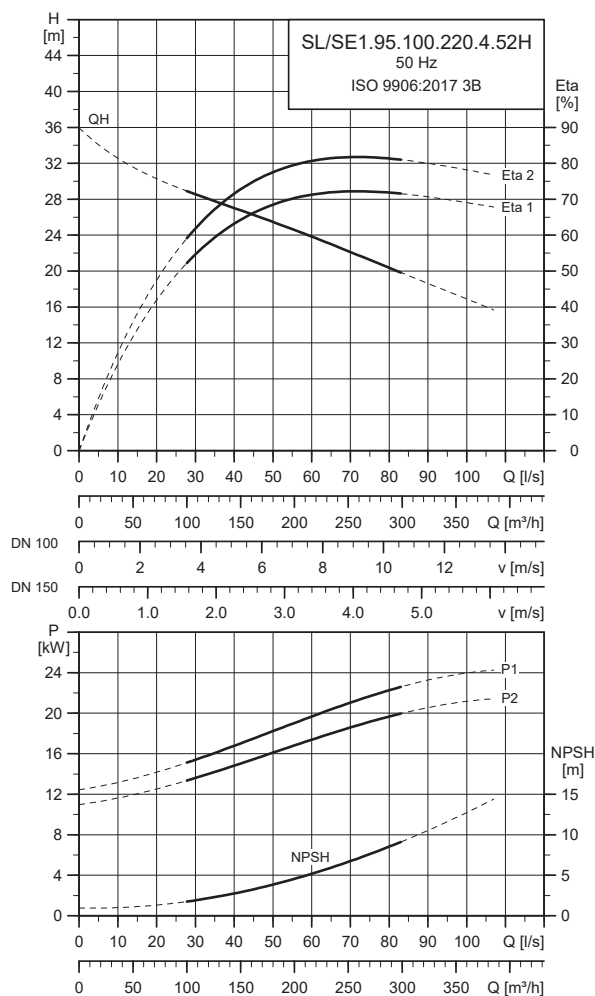
Примечание: Степень защиты: IP68

Общие сведения

Тип насоса	Диаметр рабочего колеса	Макс. размер твёрдых включений	Давление на фланце напорного патрубка (согласно EN 1092-2)	Макс. глубина погружения
	[мм]	[мм]	PN	[м]
SL1/SE1.95.100.200.4.52H	300	95	10	20

Примечание: Насосы с рабочими колесами S-tube® из нержавеющей стали имеют те же характеристики, что и соответствующие исполнения из чугуна.

8.2.16 SL1/SE1.95.100.220.4.52H



TM066809

Электрические характеристики

Тип насоса	Напряже- ние	P1 [кВт]	P2 [кВт]	Кол-во полюсов	об/мин	Метод пуска	Пдвигатель [%]			Cos φ			Момент инерции [кгм²]	Макс. вращающий момент M _{макс.} [Нм]
							I _N [A]	I _{пуск} [A]	1/2 3/4 1/1	1/2 3/4 1/1	1/2 3/4 1/1			
SL1/SE1.95.100.220.4.52H	380-415 660-690	25	22	4	1476	Y/D	45-41 26-25	381 209	86 88 88	0.70 0.76 0.85	0.0750	304		

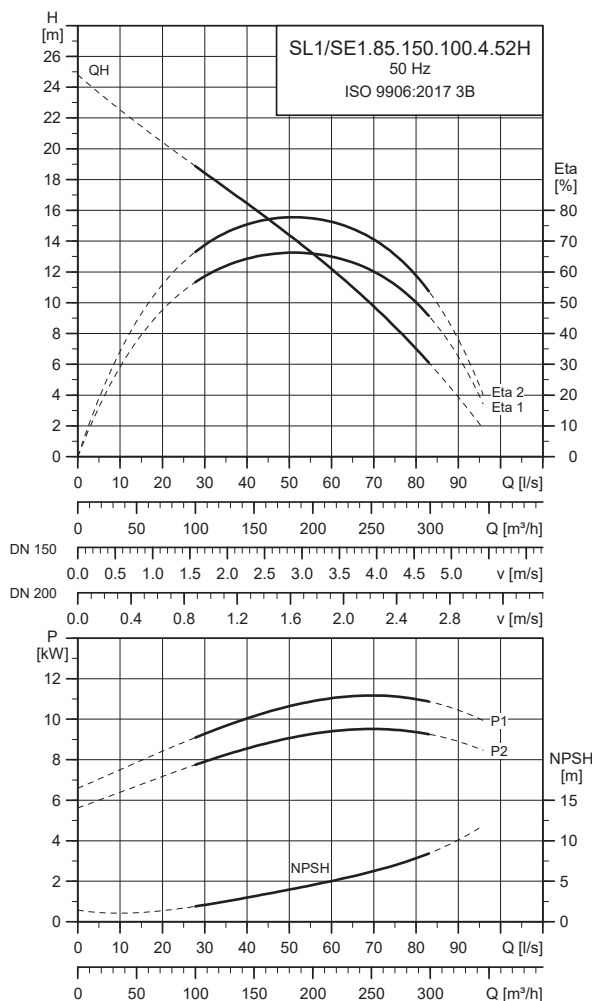
Примечание: Степень защиты: IP68

Общие сведения

Тип насоса	Диаметр рабочего колеса	Макс. размер твёрдых включений	Давление на фланце напорного патрубка (согласно EN 1092-2)	Макс. глубина погружения
	[мм]	[мм]	PN	[м]
SL1/SE1.95.100.220.4.52H	309	95	10	20

Примечание: Насосы с рабочими колесами S-tube® из нержавеющей стали имеют те же характеристики, что и соответствующие исполнения из чугуна.

8.2.17 SL1/SE1.85.150.100.4.52H



TM053628

Электрические характеристики

Тип насоса	Напряже- ние	P1 [кВт]	P2 [кВт]	Кол-во полюсов	об/мин	Метод пуска	I _N	I _{пуск}	Пдвигатель [%]			Cos φ			Момент инерции [кгм ²]	Макс. вращающий момент M _{макс.} [Нм]
							[A]	[A]	1/2	3/4	1/1	1/2	3/4	1/1		
SL1/SE1.85.150.100.4.52H	380-415 660-690	12	10	4	1482	Y/D	23-21 13-13	210 116	84	85	86	0.69	0.74	0.80	0.0580	222

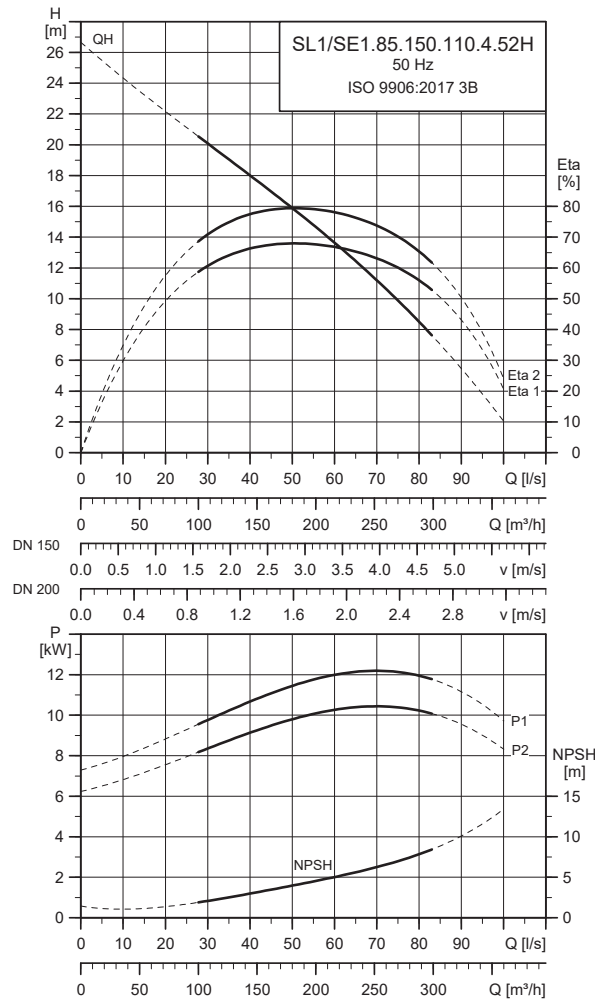
Примечание: Степень защиты: IP68

Общие сведения

Тип насоса	Диаметр рабочего колеса	Макс. размер твёрдых включений	Давление на фланце напорного патрубка (согласно EN 1092-2)	Макс. глубина погружения
	[мм]	[мм]	PN	[м]
SL1/SE1.85.150.100.4.52H	266	85	10	20

Примечание: Насосы с рабочими колесами S-tube® из нержавеющей стали имеют те же характеристики, что и соответствующие исполнения из чугуна.

8.2.18 SL1/SE1.85.150.110.4.52H



TM053608

Электрические характеристики

Тип насоса	Напряже- ние	P1 [кВт]	P2 [кВт]	Кол-во полюсов	об/мин	Метод пуска	Пдвигатель [%]			Cos φ			Момент инерции [кгм²]	Макс. вращающий момент M _{макс.} [Нм]
							I _N [A]	I _{пуск} [A]	1/2 3/4 1/1	1/2 3/4 1/1	1/2 3/4 1/1			
SL1/SE1.85.150.110.4.52H	380-415 660-690	13	11	4	1481	Y/D	24-22 14-13	210 116	84 86 86	0.70 0.76 0.82	0.0580	222		

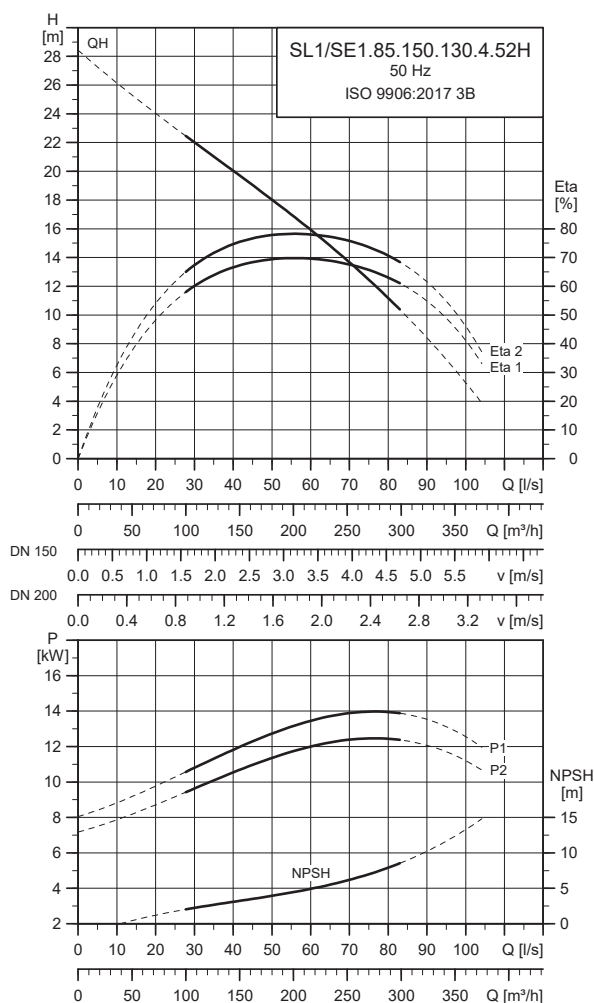
Примечание: Степень защиты: IP68

Общие сведения

Тип насоса	Диаметр рабочего колеса	Макс. размер твёрдых включений	Давление на фланце напорного патрубка (согласно EN 1092-2)	Макс. глубина погружения
	[мм]	[мм]	PN	[м]
SL1/SE1.85.150.110.4.52H	276	85	10	20

Примечание: Насосы с рабочими колесами S-tube® из нержавеющей стали имеют те же характеристики, что и соответствующие исполнения из чугуна.

8.2.19 SL1/SE1.85.150.130.4.52H



TM053627

Электрические характеристики

Тип насоса	Напряже- ние	P1 [кВт]	P2 [кВт]	Кол-во полюсов	об/мин	Метод пуска	I_N	$I_{пуск}$	Пдвигатель [%]			Cos φ			Момент инерции [кгм ²]	Макс. вращающий момент $M_{макс.}$ [Нм]
							[А]	[А]	1/2	3/4	1/1	1/2	3/4	1/1		
SL1/SE1.85.150.130.4.52H	380-415 660-690	15	13	4	1483	Y/D	28-25 16-15	534 156	87	88	88	0.66	0.77	0.83	0.0750	304

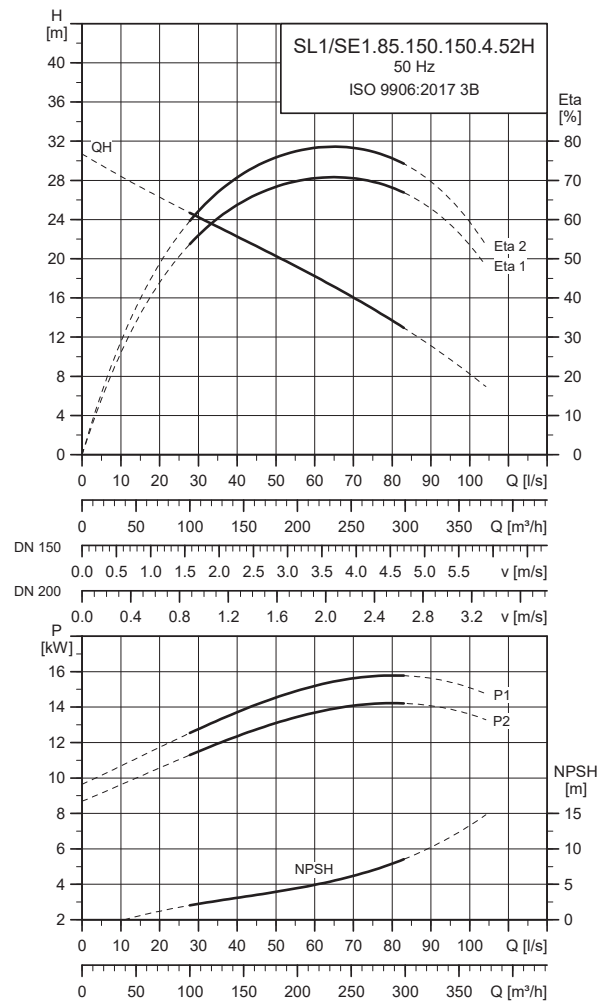
Примечание: Степень защиты: IP68

Общие сведения

Тип насоса	Диаметр рабочего колеса	Макс. размер твёрдых включений	Давление на фланце напорного патрубка (согласно EN 1092-2)	Макс. глубина погружения
	[мм]	[мм]	PN	[м]
SL1/SE1.85.150.130.4.52H	281	85	10	20

Примечание: Насосы с рабочими колесами S-tube® из нержавеющей стали имеют те же характеристики, что и соответствующие исполнения из чугуна.

8.2.20 SL1/SE1.85.150.150.4.52H



TM053607

Электрические характеристики

Тип насоса	Напряже- ние	P1 [кВт]	P2 [кВт]	Кол-во полюсов в	об/мин	Метод пуска	I _{двигатель} [%]			Cos φ			Момент инерции [кгм ²]	Макс. вращающий момент M _{макс.} [Нм]
							I _N [A]	I _{пуск} [A]	1/2 3/4 1/1	1/2 3/4 1/1				
SL1/SE1.85.150.150.4.52H	380-415 660-690	17	15	4	1480	Y/D	31-29 18-17	283 156	87 88 88	0.70 0.80 0.84	0.0750	304		

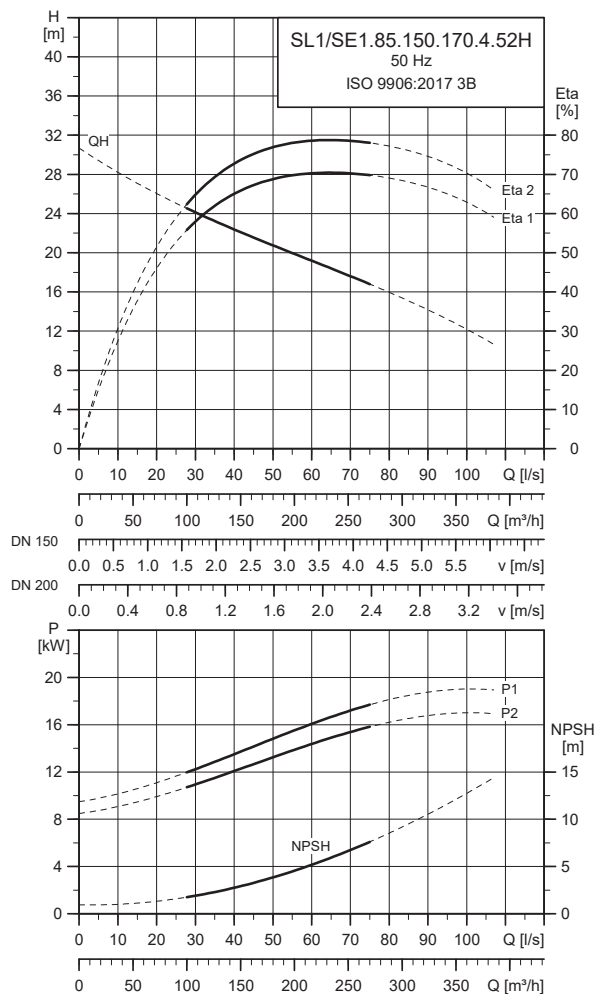
Примечание: Степень защиты: IP68

Общие сведения

Тип насоса	Диаметр рабочего колеса	Макс. размер твёрдых включений	Давление на фланце напорного патрубка (согласно EN 1092-2)	Макс. глубина погружения
	[мм]	[мм]	PN	[м]
SL1/SE1.85.150.150.4.52H	292	85	10	20

Примечание: Насосы с рабочими колесами S-tube® из нержавеющей стали имеют те же характеристики, что и соответствующие исполнения из чугуна.

8.2.21 SL1/SE1.85.150.170.4.52H



TM053626

Электрические характеристики

Тип насоса	Напряже- ние	P1 [кВт]	P2 [кВт]	Кол-во полюсов	об/мин	Метод пуска	I _N			I _{пуск}			η _{двигатель} [%]			Cos φ	Момент инерции [кгм ²]	Макс. вращающий момент M _{макс.} [Нм]
							[A]	[A]	[A]	[A]	[A]	[A]	[A]	[A]	[A]			
SL1/SE1.85.150.170.4.52H	380-415 660-690	19	17	4	1480	Y/D	39-36 23-22	381 209	84	87	88	0.68	0.72	0.77	0.0750	304		

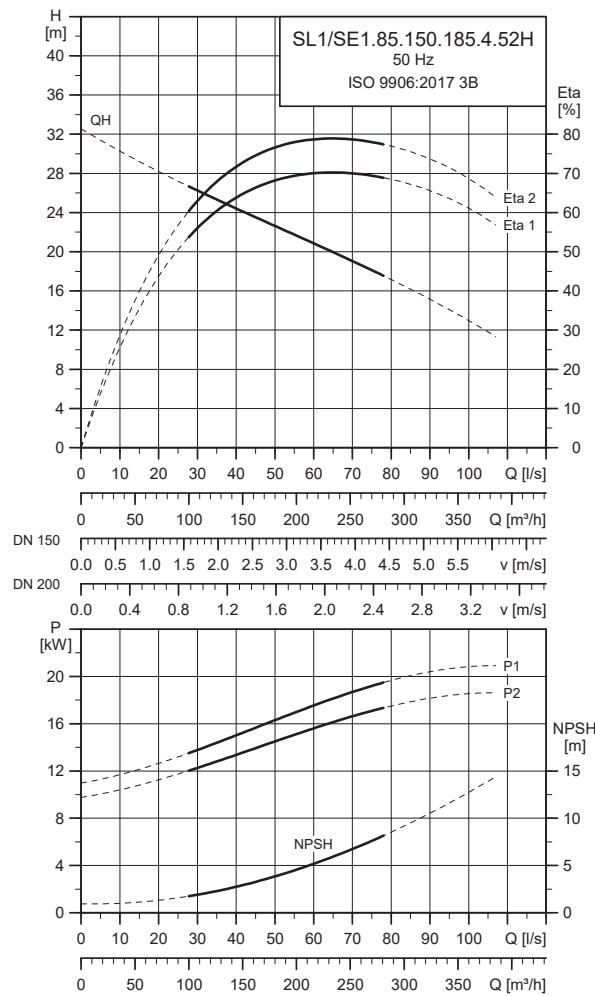
Примечание: Степень защиты: IP68

Общие сведения

Тип насоса	Диаметр рабочего колеса	Макс. размер твёрдых включений	Давление на фланце напорного патрубка (согласно EN 1092-2)	Макс. глубина погружения
	[мм]	[мм]	PN	[м]
SL1/SE1.85.150.170.4.52H	293	95	10	20

Примечание: Насосы с рабочими колесами S-tube® из нержавеющей стали имеют те же характеристики, что и соответствующие исполнения из чугуна.

8.2.22 SL1/SE1.85.150.185.4.52H



TM053605

Электрические характеристики

Тип насоса	Напряже- ние	P1 [кВт]	P2 [кВт]	Кол-во полюсов	об/мин	Метод пуска	I _N			I _{пуск}			Пдвигатель [%]			Cos φ			Момент инерции [кгм ²]	Макс. вращающий момент M _{макс.} [Нм]
							[A]	[A]	[A]	[A]	[A]	[A]	[A]	[A]	[A]	[A]	[A]	[A]		
SL1/SE1.85.150.185.4.52H	380-415 660-690	21	18.5	4	1479	Y/D	41-37	381	24-23	209	85	87	88	0.69	0.73	0.79	0.0750	304		

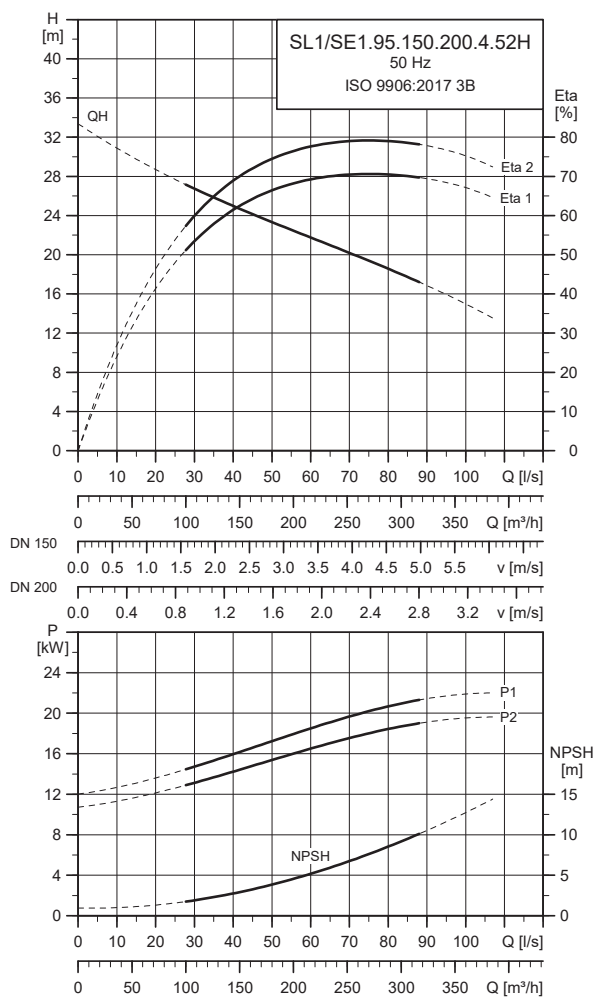
Примечание: Степень защиты: IP68

Общие сведения

Тип насоса	Диаметр рабочего колеса	Макс. размер твёрдых включений	Давление на фланце напорного патрубка (согласно EN 1092-2)	Макс. глубина погружения
	[мм]	[мм]	PN	[м]
SL1/SE1.85.150.185.4.52H	299	95	10	20

Примечание: Насосы с рабочими колесами S-tube® из нержавеющей стали имеют те же характеристики, что и соответствующие исполнения из чугуна.

8.2.23 SL1/SE1.95.150.200.4.52H



TM053625

Электрические характеристики

Тип насоса	Напряже- ние	P1 [кВт]	P2 [кВт]	Кол-во полюсов	об/мин	Метод пуска	I _н			I _{пуск}			η _{двигатель} [%]			Cos φ	Момент инерции [кгм²]	Макс. вращающий момент M _{макс.} [Нм]
							[А]	[А]	[А]	[А]	[А]	[А]	[А]	1/2	3/4			
SL1/SE1.95.150.200.4.52H	380-415 660-690	23	20	4	1478	Y/D	43-39 25-24	381	85	88	88	0.69	0.74	0.81	0.0750	304		

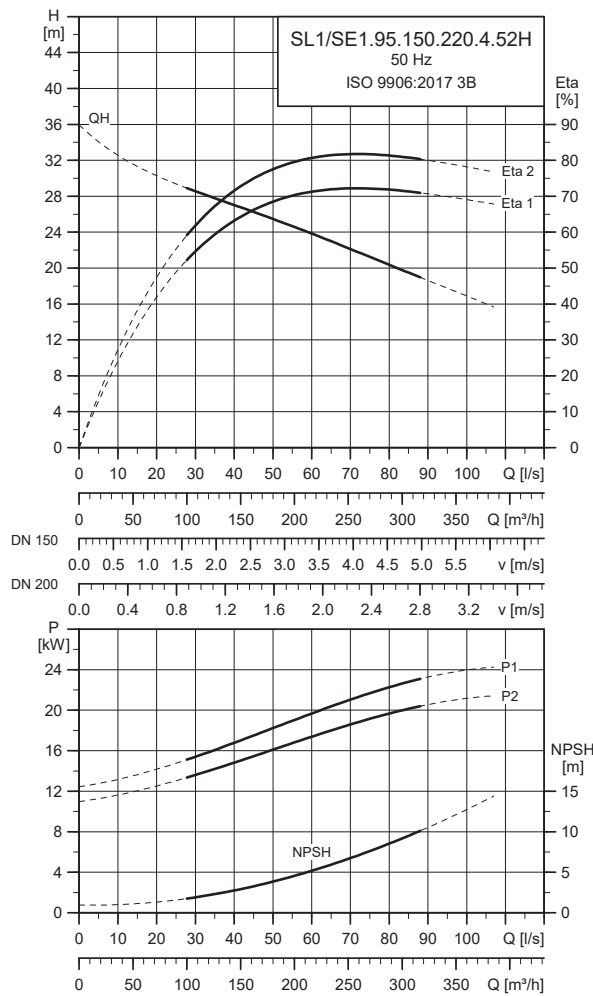
Примечание: Степень защиты: IP68

Общие сведения

Тип насоса	Диаметр рабочего колеса	Макс. размер твёрдых включений	Давление на фланце напорного патрубка (согласно EN 1092-2)	Макс. глубина погружения
	[мм]	[мм]	PN	[м]
SL1/SE1.95.150.200.4.52H	300	95	10	20

Примечание: Насосы с рабочими колесами S-tube® из нержавеющей стали имеют те же характеристики, что и соответствующие исполнения из чугуна.

8.2.24 SL1/SE1.95.150.220.4.52H



TM053606

Электрические характеристики

Тип насоса	Напряже- ние	P1 [кВт]	P2 [кВт]	Кол-во полюсов	об/мин	Метод пуска	I _n			I _{пуск}			η _{двигатель} [%]			Cos φ			Момент инерции [кгм ²]	Макс. вращающий момент M _{макс.} [Нм]
							[A]	[A]	[A]	[A]	[A]	[A]	[A]	[A]	[A]	[A]	[A]	[A]		
SL1/SE1.95.150.220.4.52H	380-415 660-690	25	22	4	1476	Y/D	45-41	381	26-25	209	86	88	88	0.70	0.76	0.85	0.0750	304		

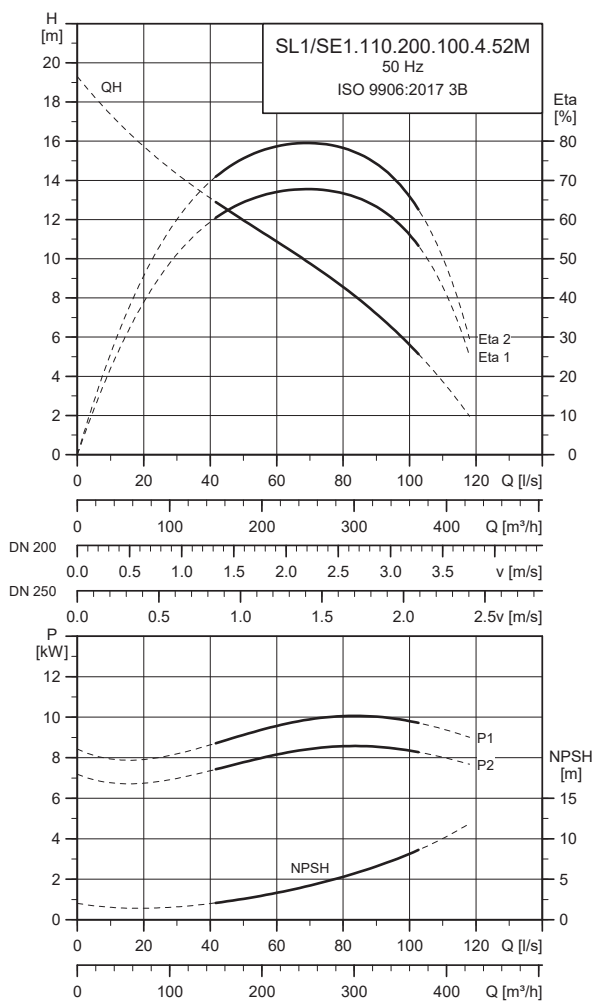
Примечание: Степень защиты: IP68

Общие сведения

Тип насоса	Диаметр рабочего колеса	Макс. размер твёрдых включений	Давление на фланце напорного патрубка (согласно EN 1092-2)	Макс. глубина погружения
	[мм]	[мм]	PN	[м]
SL1/SE1.95.150.220.4.52H	309	95	10	20

Примечание: Насосы с рабочими колесами S-tube® из нержавеющей стали имеют те же характеристики, что и соответствующие исполнения из чугуна.

8.2.25 SL1/SE1.110.200.100.4.52M



TM053632

Электрические характеристики

Тип насоса	Напряже- ние	P1 [кВт]	P2 [кВт]	Кол-во полюсов	об/мин	Метод пуска	I _N		Пдвигатель [%]			Cos φ			Момент инерции [кгм ²]	Макс. вращающий момент M _{макс.} [Нм]
							[А]	[А]	1/2	3/4	1/1	1/2	3/4	1/1		
SL1/SE1.110.200.100.4.52M	380-415 660-690	12	10	4	1482	Y/D	23-21	210	84	85	86	0.69	0.74	0.80	0.0580	222

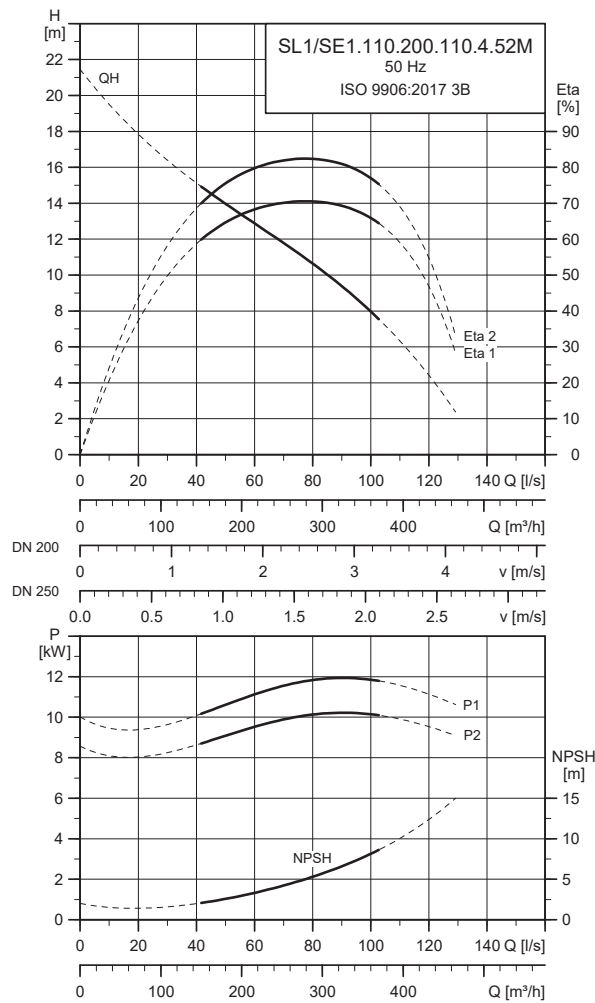
Примечание: Степень защиты: IP68

Общие сведения

Тип насоса	Диаметр рабочего колеса	Макс. размер твёрдых включений	Давление на фланце напорного патрубка (согласно EN 1092-2)	Макс. глубина погружения
	[мм]	[мм]	PN	[м]
SL1/SE1.110.200.100.4.52M	246	110	10	20

Примечание: Насосы с рабочими колесами S-tube® из нержавеющей стали имеют те же характеристики, что и соответствующие исполнения из чугуна.

8.2.26 SL1/SE1.110.200.110.4.52M



TM053612

Электрические характеристики

Тип насоса	Напряже- ние	P1 [кВт]	P2 [кВт]	Кол-во полюсов	об/мин	Метод пуска	I_N	$I_{пуск}$	Пдвигатель [%]			Cos φ			Момент инерции [кгм ²]	Макс. вращающий момент M _{макс.} [Нм]
							[А]	[А]	1/2	3/4	1/1	1/2	3/4	1/1		
SL1/SE1.110.200.110.4.52M	380-415	13	11	4	1481	Y/D	24-22	210	84	86	86	0.70	0.76	0.82	0.0580	222
	14-13						116									

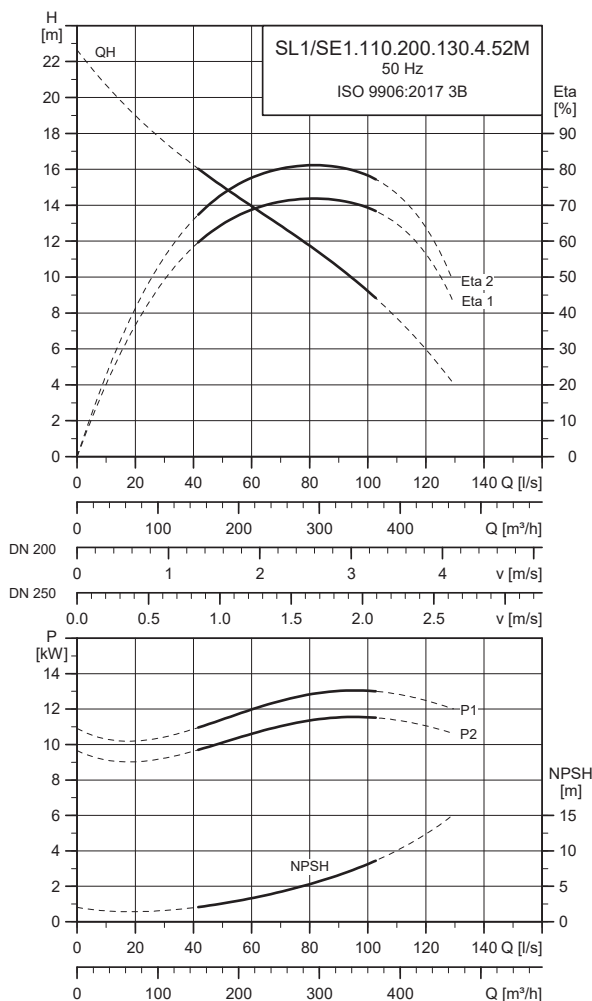
Примечание: Степень защиты: IP68

Общие сведения

Тип насоса	Диаметр рабочего колеса	Макс. размер твёрдых включений	Давление на фланце напорного патрубка (согласно EN 1092-2)	Макс. глубина погружения
	[мм]	[мм]	PN	[м]
SL1/SE1.110.200.110.4.52M	256	110	10	20

Примечание: Насосы с рабочими колесами S-tube® из нержавеющей стали имеют те же характеристики, что и соответствующие исполнения из чугуна.

8.2.27 SL1/SE1.110.200.130.4.52M



TM053631

Электрические характеристики

Тип насоса	Напряже- ние	P1 [кВт]	P2 [кВт]	Кол-во полюсов	об/мин	Метод пуска	I _N	I _{пуск}	Пдвигатель [%]			Cos φ			Момент инерции [кгм²]	Макс. вращающий момент M _{макс.} [Нм]
							[А]	[А]	1/2	3/4	1/1	1/2	3/4	1/1		
SL1/SE1.110.200.130.4.52M	380-415	15	13	4	1483	Y/D	28-25	283	87	88	88	0.66	0.77	0.83	0.0750	304
	16-15						156									

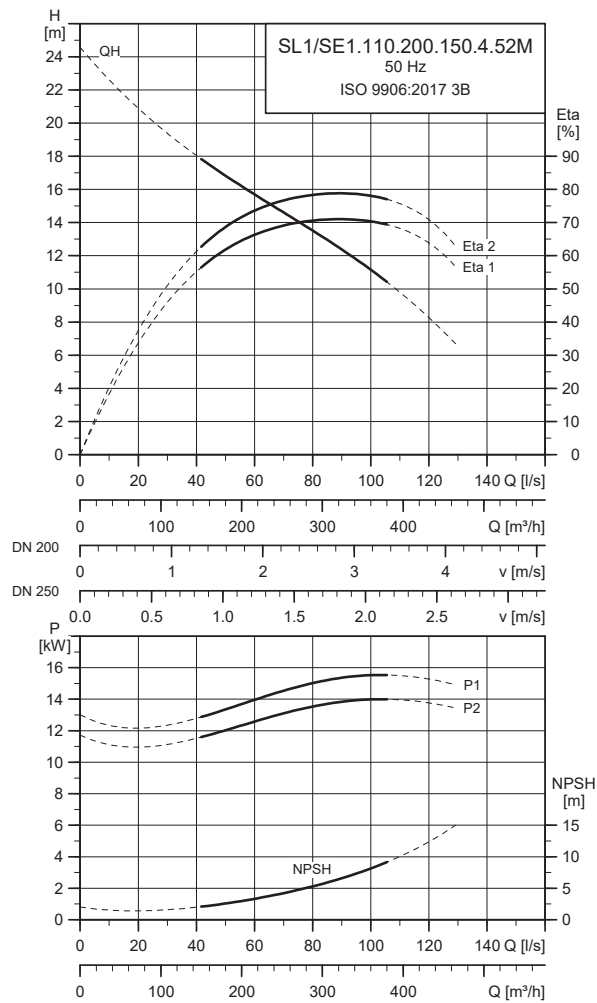
Примечание: Степень защиты: IP68

Общие сведения

Тип насоса	Диаметр рабочего колеса	Макс. размер твёрдых включений	Давление на фланце напорного патрубка (согласно EN 1092-2)	Макс. глубина погружения
	[мм]	[мм]	PN	[м]
SL1/SE1.110.200.130.4.52M	264	110	10	20

Примечание: Насосы с рабочими колесами S-tube® из нержавеющей стали имеют те же характеристики, что и соответствующие исполнения из чугуна.

8.2.28 SL1/SE1.110.200.150.4.52M



TM053611

Электрические характеристики

Тип насоса	Напряже- ние	P1 [кВт]	P2 [кВт]	Кол-во полюсов	об/мин	Метод пуска	I_N	$I_{пуск}$	Двигатель			Cos φ			Момент инерции [кгм ²]	Макс. вращающий момент M _{макс.} [Нм]
							[А]	[А]	1/2	3/4	1/1	1/2	3/4	1/1		
SL1/SE1.110.200.150.4.52M	380-415	17	15	4	1480	Y/D	31-29	283	87	88	88	0.70	0.80	0.84	0.0750	304
	18-17						156									

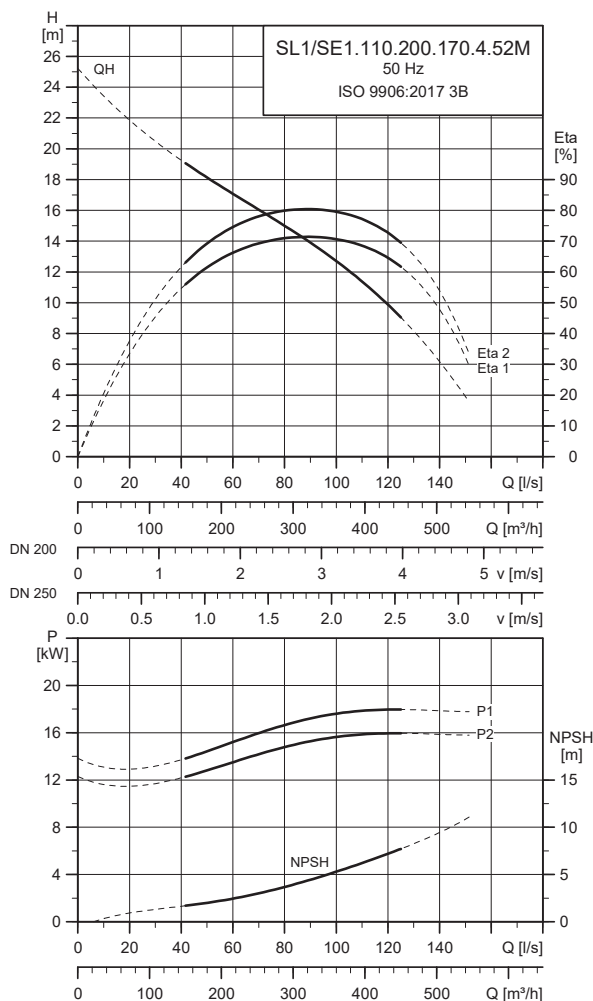
Примечание: Степень защиты: IP68

Общие сведения

Тип насоса	Диаметр рабочего колеса	Макс. размер твёрдых включений	Давление на фланце напорного патрубка (согласно EN 1092-2)	Макс. глубина погружения
	[мм]	[мм]	PN	[м]
SL1/SE1.110.200.150.4.52M	273	110	10	20

Примечание: Насосы с рабочими колесами S-tube® из нержавеющей стали имеют те же характеристики, что и соответствующие исполнения из чугуна.

8.2.29 SL1/SE1.110.200.170.4.52M



TM053630

Электрические характеристики

Тип насоса	Напряже- ние	P1 [кВт]	P2 [кВт]	Кол-во полюсов	об/мин	Метод пуска	I_N	$I_{пуск}$	Двигатель			Cos φ			Момент инерции [кгм ²]	Макс. вращающий момент M _{макс.} [Нм]
							[А]	[А]	1/2	3/4	1/1	1/2	3/4	1/1		
SL1/SE1.110.200.170.4.52M	380-415 660-690	19	17	4	1480	Y/D	39-36 23-22	381 209	84	87	88	0.68	0.72	0.77	0.0750	304

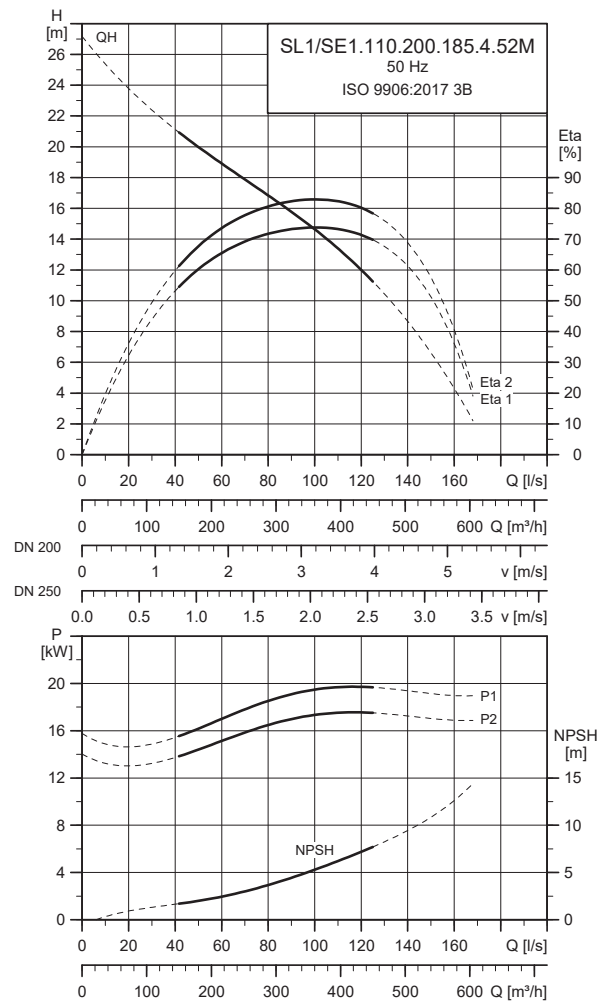
Примечание: Степень защиты: IP68

Общие сведения

Тип насоса	Диаметр рабочего колеса	Макс. размер твёрдых включений	Давление на фланце напорного патрубка (согласно EN 1092-2)	Макс. глубина погружения
	[мм]	[мм]	PN	[м]
SL1/SE1.110.200.170.4.52M	277	110	10	20

Примечание: Насосы с рабочими колесами S-tube® из нержавеющей стали имеют те же характеристики, что и соответствующие исполнения из чугуна.

8.2.30 SL1/SE1.110.200.185.4.52M



TM053610

Электрические характеристики

Тип насоса	Напряже- ние	P1 [кВт]	P2 [кВт]	Кол-во полюсов	об/мин	Метод пуска	I_N	$I_{пуск}$	Пдвигатель [%]			Cos φ			Момент инерции [кгм ²]	Макс. вращающий момент M _{Макс.} [Нм]
							[А]	[А]	1/2	3/4	1/1	1/2	3/4	1/1		
SL1/SE1.110.200.185.4.52M	380-415	21	18.5	4	1479	Y/D	41-37	381	85	87	88	0.69	0.73	0.79	0.0750	304
	24-23						209									

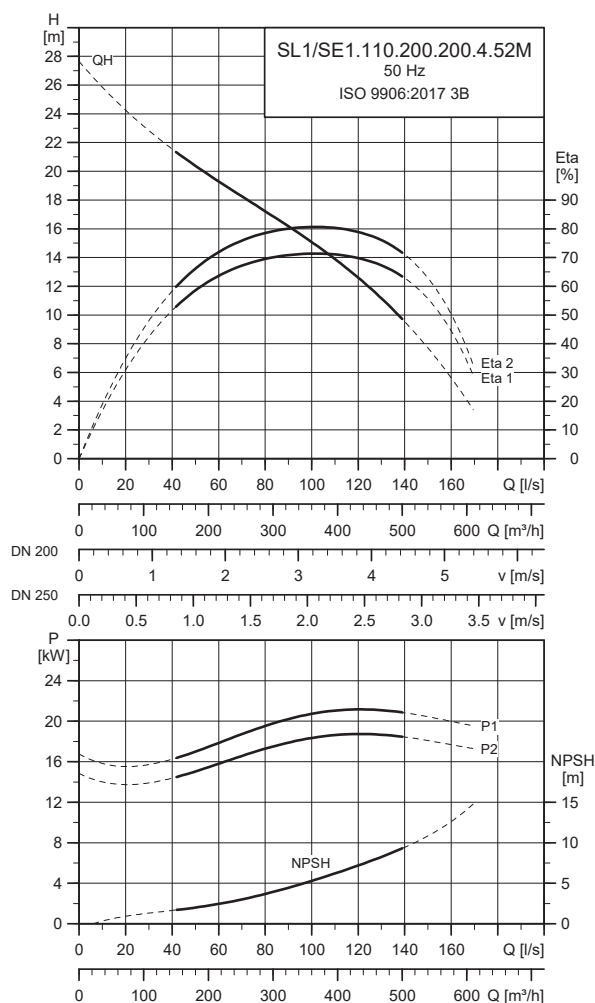
Примечание: Степень защиты: IP68

Общие сведения

Тип насоса	Диаметр рабочего колеса	Макс. размер твёрдых включений	Давление на фланце напорного патрубка (согласно EN 1092-2)	Макс. глубина погружения
	[мм]	[мм]	PN	[м]
SL1/SE1.110.200.185.4.52M	285	110	10	20

Примечание: Насосы с рабочими колесами S-tube® из нержавеющей стали имеют те же характеристики, что и соответствующие исполнения из чугуна.

8.2.31 SL1/SE1.110.200.200.4.52M



TM053629

Электрические характеристики

Тип насоса	Напряже- ние	P1 [кВт]	P2 [кВт]	Кол-во полюсов	об/мин	Метод пуска	I _N			I _{пуск}			Пдвигатель [%]			Cos φ			Момент инерции [кгм ²]	Макс. вращающий момент M _{макс.} [Нм]
							[A]	[A]	[A]	[A]	[A]	[A]	[A]	[A]	[A]	[A]	[A]	[A]		
SL1/SE1.110.200.200.4.52M	380-415 660-690	23	20	4	1478	Y/D	43-39 25-24	381 209	85	88	88	0.69	0.74	0.81	0.0750	304				

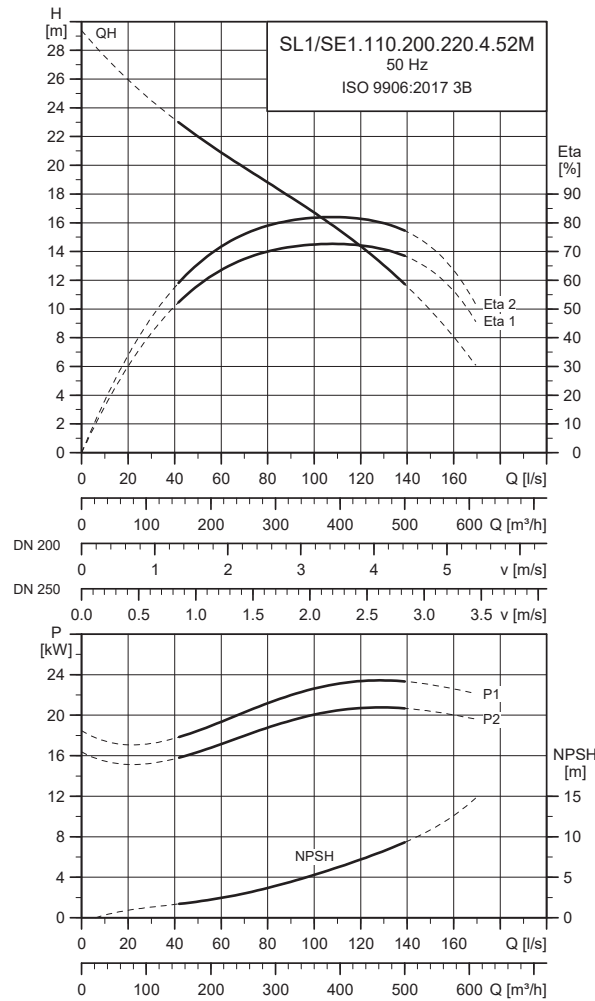
Примечание: Степень защиты: IP68

Общие сведения

Тип насоса	Диаметр рабочего колеса	Макс. размер твёрдых включений	Давление на фланце напорного патрубка (согласно EN 1092-2)	Макс. глубина погружения
	[мм]	[мм]	PN	[м]
SL1/SE1.110.200.200.4.52M	293	110	10	20

Примечание: Насосы с рабочими колесами S-tube® из нержавеющей стали имеют те же характеристики, что и соответствующие исполнения из чугуна.

8.2.32 SL1/SE1.110.200.220.4.52M



TM053609

Электрические характеристики

Тип насоса	Напряже- ние	P1 [кВт]	P2 [кВт]	Кол-во полюсов	об/мин	Метод пуска	I _N		Пдвигатель [%]			Cos φ			Момент инерции [кгм²]	Макс. вращающий момент M _{макс.} [Нм]
							[А]	[А]	1/2	3/4	1/1	1/2	3/4	1/1		
SL1/SE1.110.200.220.4.52M	380-415 660-690	25	22	4	1476	Y/D	45-41	381	86	88	88	0.70	0.76	0.85	0.0750	304

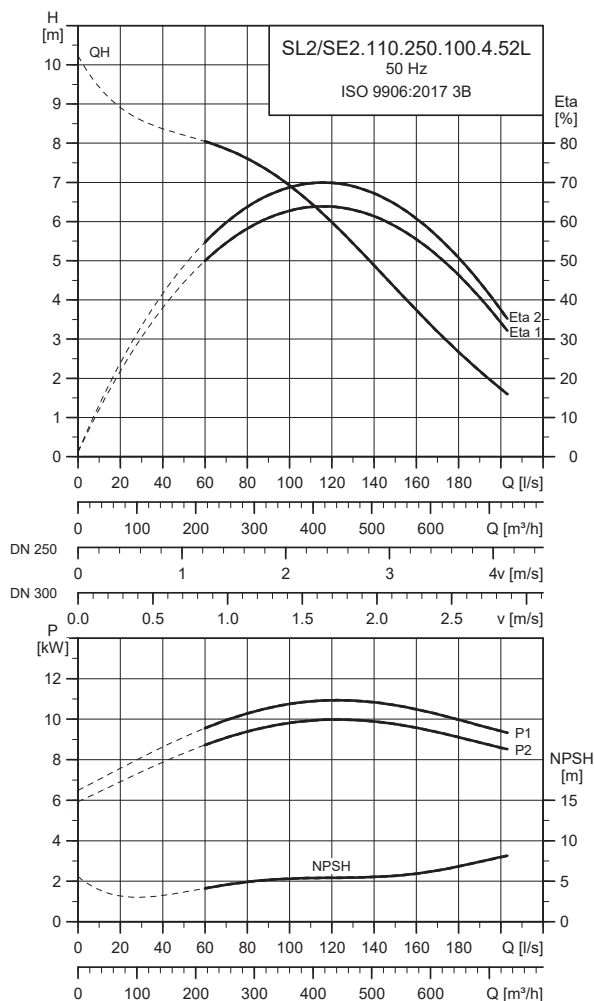
Примечание: Степень защиты: IP68

Общие сведения

Тип насоса	Диаметр рабочего колеса	Макс. размер твёрдых включений	Давление на фланце напорного патрубка (согласно EN 1092-2)	Макс. глубина погружения
	[мм]	[мм]	PN	[м]
SL1/SE1.110.200.220.4.52M	302	110	10	20

Примечание: Насосы с рабочими колесами S-tube® из нержавеющей стали имеют те же характеристики, что и соответствующие исполнения из чугуна.

8.2.33 SL2/SE2.110.250.100.4.52L



TM074325

Электрические характеристики

Тип насоса	Напряже- ние [кВт]	P1 [кВт]	P2 [кВт]	Кол-во полюсов	об/мин	Метод пуска	I _N			I _{пуск}			Пдвигатель [%]			Cos φ			Момент инерции [кгм ²]	Макс. вращающий момент M _{макс.} [Нм]
							[A]	[A]	[A]	[A]	[A]	[A]	[A]	[A]	[A]	[A]	[A]	[A]		
SL2/SE2.110.250.100.4.52L	380-415 660-690	12	10	4	1481	Y/D	23-21 13-13	210 116	84	85	86	0.69	0.74	0.80	0.0580	222				

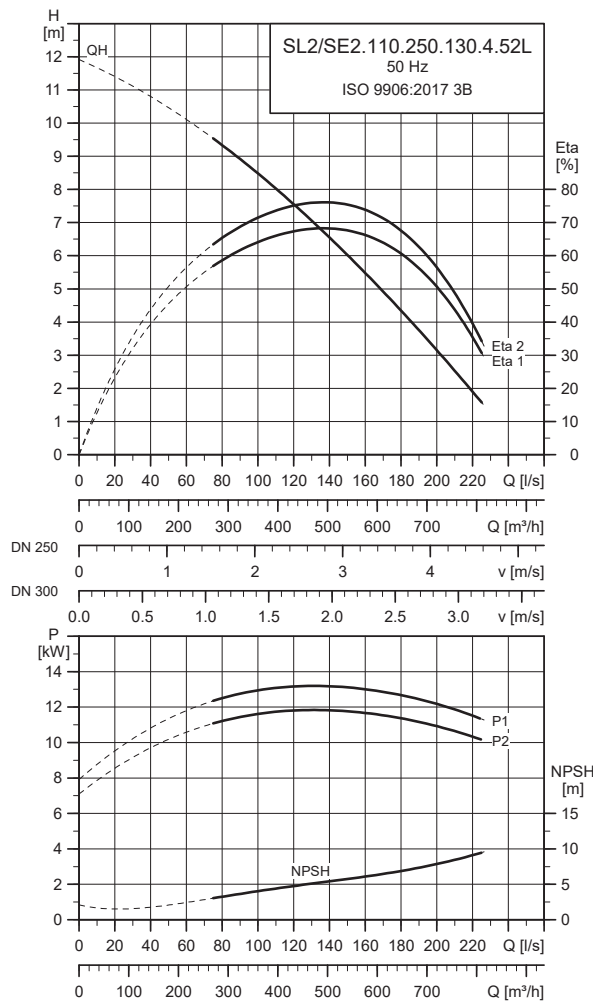
Примечание: Степень защиты: IP68

Общие сведения

Тип насоса	Диаметр рабочего колеса	Макс. размер твёрдых включений	Давление на фланце напорного патрубка (согласно EN 1092-2)	Макс. глубина погружения
	[мм]	[мм]	PN	[м]
SL2/SE2.110.250.100.4.52L	231	110	10	20

Примечание: Насосы с рабочими колесами S-tube® из нержавеющей стали имеют те же характеристики, что и соответствующие исполнения из чугуна.

8.2.34 SL2/SE2.110.250.130.4.52L



TM066728

Электрические характеристики

Тип насоса	Напряже- ние	P1 [кВт]	P2 [кВт]	Кол-во полюсов	об/мин	Метод пуска	I _N			I _{пуск}			Пдвигатель [%]			Cos φ	Момент инерции [кгм²]	Макс. вращающий момент M _{макс.} [Нм]
							[A]	[A]	[A]	[A]	[A]	[A]	[A]	[A]	[A]			
SL2/SE2.110.250.130.4.52L	380-415 660-690	15	13	4	1483	Y/D	28-25	283	16-15	156	87	88	88	0.66	0.77	0.83	0.0750	304

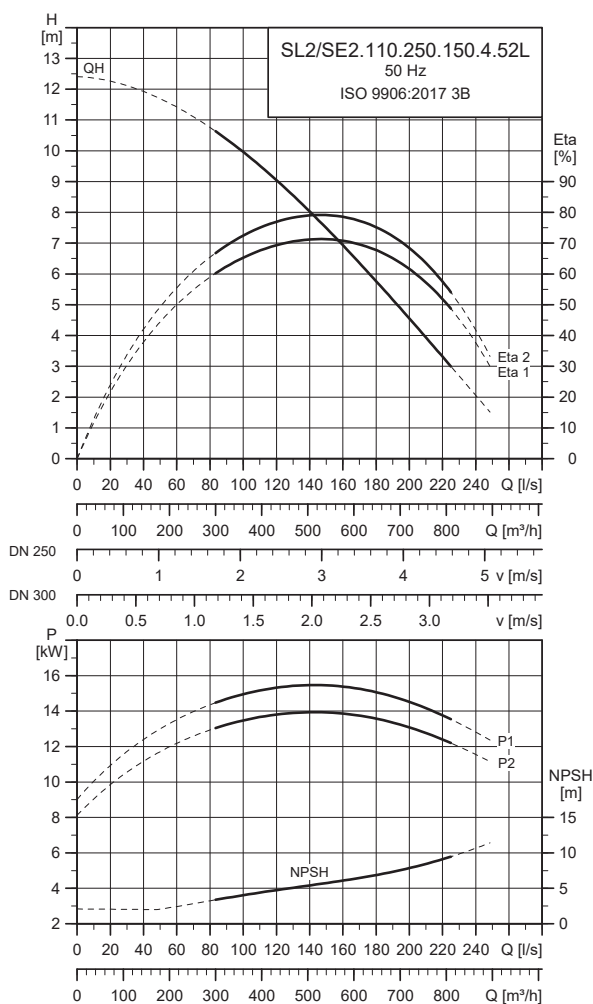
Примечание: Степень защиты: IP68

Общие сведения

Тип насоса	Диаметр рабочего колеса	Макс. размер твёрдых включений	Давление на фланце напорного патрубка (согласно EN 1092-2)	Макс. глубина погружения
	[мм]	[мм]	PN	[м]
SL2/SE2.110.250.130.4.52	237	110	10	20

Примечание: Насосы с рабочими колесами S-tube® из нержавеющей стали имеют те же характеристики, что и соответствующие исполнения из чугуна.

8.2.35 SL2/SE2.110.250.150.4.52L



TM066729

Электрические характеристики

Тип насоса	Напряже- ние	P1 [кВт]	P2 [кВт]	Кол-во полюсов	Об/мин	Метод пуска	I _N			I _{пуск}			Пдвигатель [%]			Cos φ			Момент инерции [кгм²]	Макс. вращающий момент M _{макс.} [Нм]
							[A]	[A]	[A]	[A]	[A]	[A]	[A]	[A]	[A]	[A]	[A]	[A]		
SL2/SE2.110.250.150.4.52L	380-415 660-690	17	15	4	1480	Y/D	31-29 18-17	283 156	87	88	88	0.70	0.80	0.84	0.0750	304				

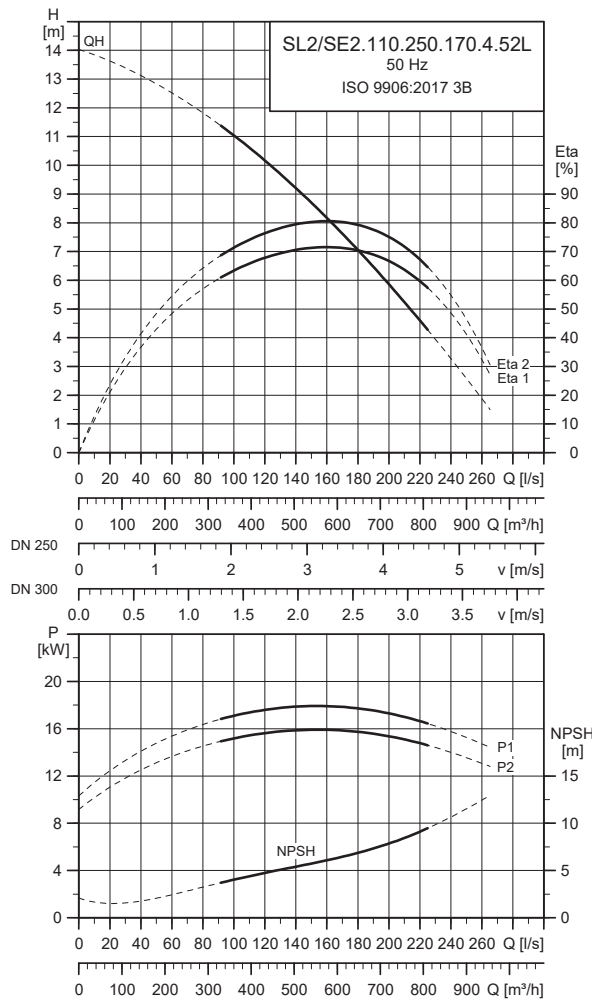
Примечание: Степень защиты: IP68

Общие сведения

Тип насоса	Диаметр рабочего колеса	Макс. размер твёрдых включений	Давление на фланце напорного патрубка (согласно EN 1092-2)	Макс. глубина погружения
	[мм]	[мм]	PN	[м]
SL2/SE2.110.250.150.4.52	247	110	10	20

Примечание: Насосы с рабочими колесами S-tube® из нержавеющей стали имеют те же характеристики, что и соответствующие исполнения из чугуна.

8.2.36 SL2/SE2.110.250.170.4.52L



TM066730

Электрические характеристики

Тип насоса	Напряже- ние	P1 [кВт]	P2 [кВт]	Кол-во полюсов	об/мин	Метод пуска	I _N			I _{пуск}			Пдвигатель [%]			Cos φ			Момент инерции [кгм²]	Макс. вращающий момент M _{макс.} [Нм]
							[А]	[А]	[А]	[А]	[А]	[А]	[А]	1/2	3/4	1/1	1/2	3/4		
SL2/SE2.110.250.170.4.52L	380-415 660-690	19	17	4	1480	Y/D	39-36	381	23-22	209	84	87	88	0.68	0.72	0.77	0.0750	304		

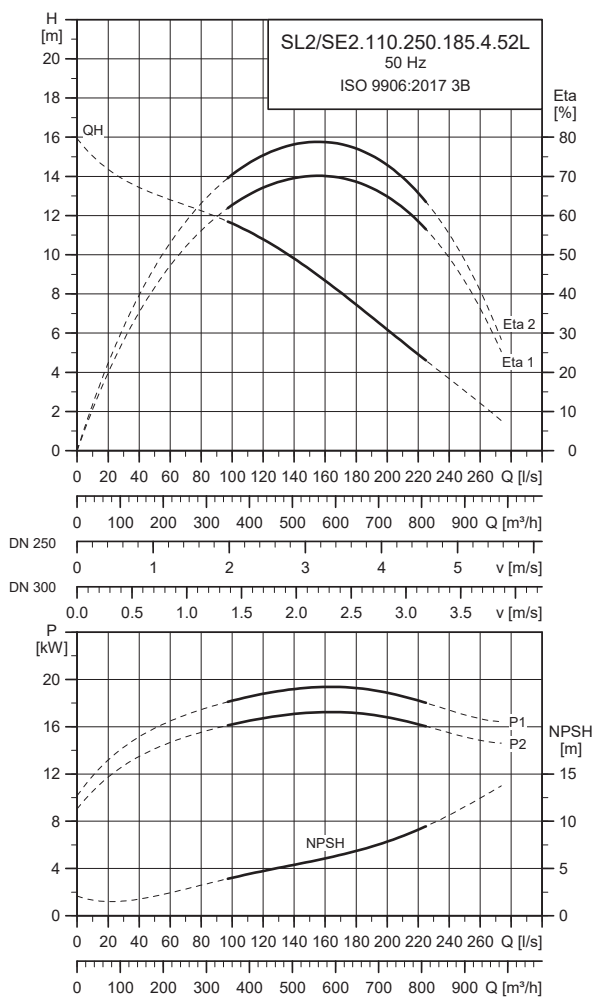
Примечание: Степень защиты: IP68

Общие сведения

Тип насоса	Диаметр рабочего колеса	Макс. размер твёрдых включений	Давление на фланце напорного патрубка (согласно EN 1092-2)	Макс. глубина погружения
	[мм]	[мм]	PN	[м]
SL2/SE2.110.250.170.4.52	255	110	10	20

Примечание: Насосы с рабочими колесами S-tube® из нержавеющей стали имеют те же характеристики, что и соответствующие исполнения из чугуна.

8.2.37 SL2/SE2.110.250.185.4.52L



TM066731

Электрические характеристики

Тип насоса	Напряже- ние	P1 [кВт]	P2 [кВт]	Кол-во полюсов	об/мин	Метод пуска	I_N	$I_{пуск}$	ηдвигатель [%]			Cos φ			Момент инерции [кгм²]	Макс. вращающий момент $M_{макс.}$ [Нм]
							[А]	[А]	1/2	3/4	1/1	1/2	3/4	1/1		
SL2/SE2.110.250.185.4.52L	380-415 660-690	21	18.5	4	1479	Y/D	41-37 24-23	381 209	85	87	88	0.69	0.73	0.79	0.0750	304

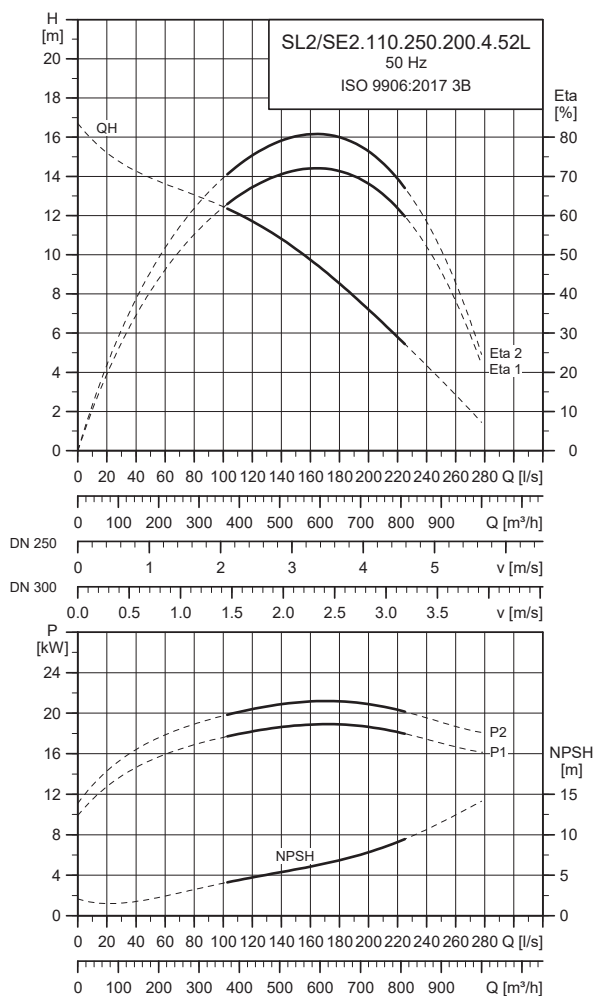
Примечание: Степень защиты: IP68

Общие сведения

Тип насоса	Диаметр рабочего колеса	Макс. размер твёрдых включений	Давление на фланце напорного патрубка (согласно EN 1092-2)	Макс. глубина погружения
	[мм]	[мм]	PN	[м]
SL2/SE2.110.250.185.4.52	259	110	10	20

Примечание: Насосы с рабочими колесами S-tube® из нержавеющей стали имеют те же характеристики, что и соответствующие исполнения из чугуна.

8.2.38 SL2/SE2.110.250.200.4.52L



TM066732

Электрические характеристики

Тип насоса	Напряже- ние	P1 [кВт]	P2 [кВт]	Кол-во полюсов	Об/мин	Метод пуска	I _N		Пдвигатель [%]			Cos φ			Момент инерции [кгм²]	Макс. вращающий момент M _{макс.} [Нм]
							[А]	[А]	1/2	3/4	1/1	1/2	3/4	1/1		
SL2/SE2.110.250.200.4.52L	380-415 660-690	23	20	4	1478	Y/D	43-39 25-24	381 209	85	88	88	0.69	0.74	0.81	0.0750	304

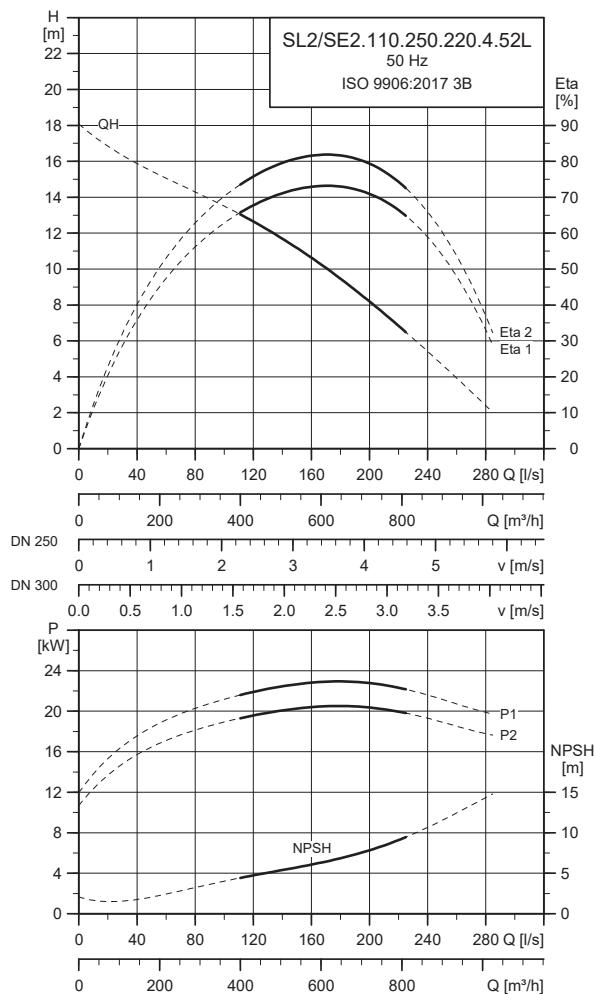
Примечание: Степень защиты: IP68

Общие сведения

Тип насоса	Диаметр рабочего колеса	Макс. размер твёрдых включений	Давление на фланце напорного патрубка (согласно EN 1092-2)	Макс. глубина погружения
	[мм]	[мм]	PN	[м]
SL2/SE2.110.250.200.4.52	264	110	10	20

Примечание: Насосы с рабочими колесами S-tube® из нержавеющей стали имеют те же характеристики, что и соответствующие исполнения из чугуна.

8.2.39 SL2/SE2.110.250.220.4.52L



TM066733

Электрические характеристики

Тип насоса	Напряже- ние	P1 [кВт]	P2 [кВт]	Кол-во полюсов	об/мин	Метод пуска	I _N		Пдвигатель [%]			Cos φ			Момент инерции [кгм²]	Макс. вращающий момент M _{макс.} [Нм]
							[А]	[А]	1/2	3/4	1/1	1/2	3/4	1/1		
SL2/SE2.110.250.220.4.52L	380-415 660-690	25	22	4	1476	Y/D	45-41 26-25	381 209	86	88	88	0.70	0.76	0.85	0.0750	304

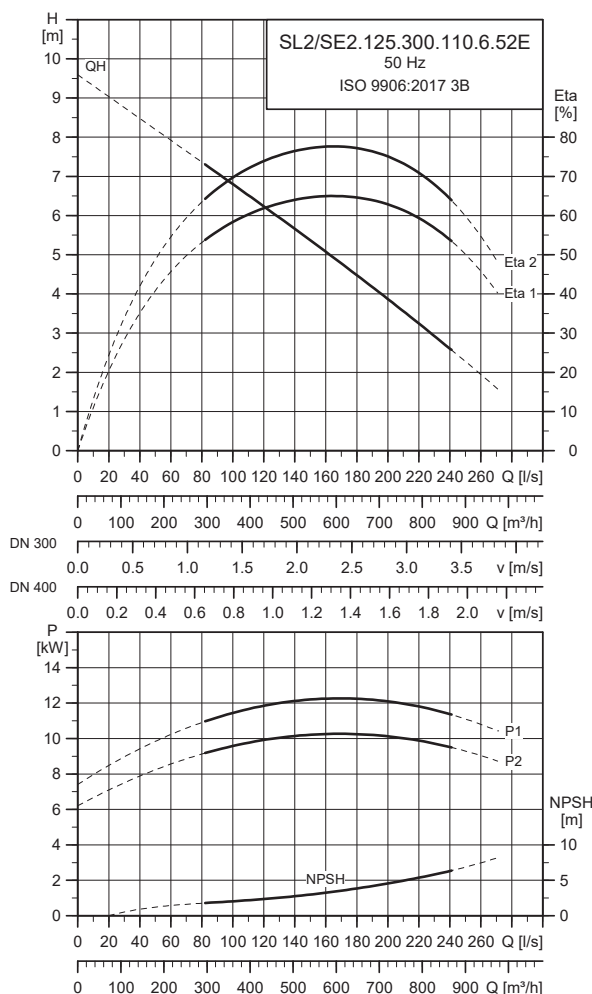
Примечание: Степень защиты: IP68

Общие сведения

Тип насоса	Диаметр рабочего колеса	Макс. размер твёрдых включений	Давление на фланце напорного патрубка (согласно EN 1092-2)	Макс. глубина погружения
	[мм]	[мм]	PN	[м]
SL2/SE2.110.250.220.4.52	271	110	10	20

Примечание: Насосы с рабочими колесами S-tube® из нержавеющей стали имеют те же характеристики, что и соответствующие исполнения из чугуна.

8.2.40 SL2/SE2.125.300.110.6.52E



TM069926

Электрические характеристики

Тип насоса	Напряже- ние	P1 [кВт]	P2 [кВт]	Кол-во полюсов	об/мин	Метод пуска	I _N		Пдвигатель [%]			Cos φ			Момент инерции [кгм ²]	Макс. вращающий момент M _{макс.} [Нм]
							[A]	[A]	1/2	3/4	1/1	1/2	3/4	1/1		
SL2/SE2.125.300.110.6.52E	380-415 660-690	13	11	6	983	Y/D	28-26 16-16	185 177	84	86	86	0.52	0.62	0.70	0.0940	503

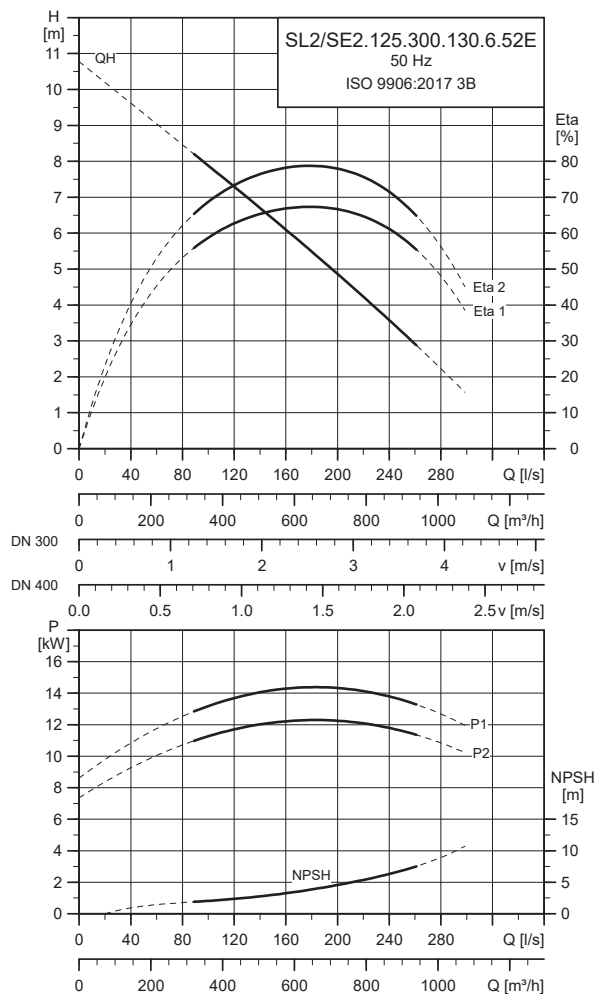
Примечание: Степень защиты: IP68

Общие сведения

Тип насоса	Диаметр рабочего колеса	Макс. размер твёрдых включений	Давление на фланце напорного патрубка (согласно EN 1092-2)	Макс. глубина погружения
	[мм]	[мм]	PN	[м]
SL2/SE2.125.300.110.6.52E	298	125	10	20

Примечание: Насосы с рабочими колесами S-tube® из нержавеющей стали имеют те же характеристики, что и соответствующие исполнения из чугуна.

8.2.41 SL2/SE2.125.300.130.6.52E



TM069927

Электрические характеристики

Тип насоса	Напряже- ние	P1 [кВт]	P2 [кВт]	Кол-во полюсов	об/мин	Метод пуска	Пдвигатель [%]			Cos φ			Момент инерции [кгм²]	Макс. вращающий момент M _{макс.} [Нм]
							I _N [A]	I _{пуск} [A]	1/2 3/4 1/1	1/2 3/4 1/1	1/2 3/4 1/1			
SL2/SE2.125.300.130.6.52E	380-415 660-690	15	13	6	980	Y/D	31-29 18-17	185 177	85 86 86	0.56 0.66 0.74	0.0940	503		

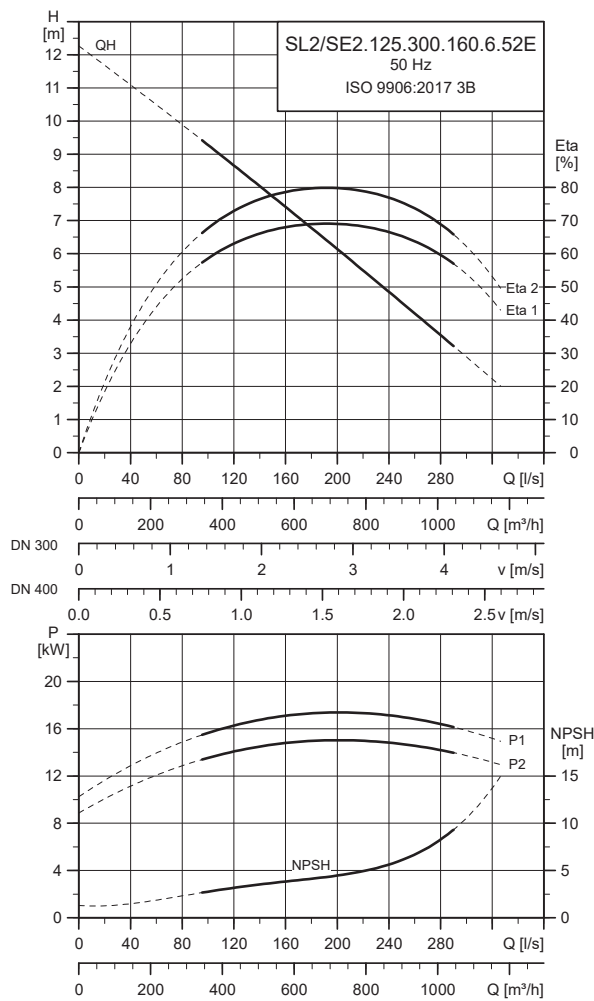
Примечание: Степень защиты: IP68

Общие сведения

Тип насоса	Диаметр рабочего колеса	Макс. размер твёрдых включений	Давление на фланце напорного патрубка (согласно EN 1092-2)	Макс. глубина погружения
	[мм]	[мм]	PN	[м]
SL2/SE2.125.300.130.6.52E	304	125	10	20

Примечание: Насосы с рабочими колесами S-tube® из нержавеющей стали имеют те же характеристики, что и соответствующие исполнения из чугуна.

8.2.42 SL2/SE2.125.300.160.6.52E



TM069928

Электрические характеристики

Тип насоса	Напряже- ние	P1 [кВт]	P2 [кВт]	Кол-во полюсов	об/мин	Метод пуска	I _N			I _{пуск}			Пдвигатель [%]			Cos φ			Момент инерции [кгм²]	Макс. вращающий момент M _{макс.} [Нм]
							[А]	[А]	[А]	[А]	[А]	[А]	[А]	[А]	[А]	[А]	[А]	[А]		
SL2/SE2.125.300.160.6.52E	380-415 660-690	19	16	6	975	Y/D	36-33	185	21-20	177	86	86	86	0.61	0.72	0.79	0.0940	503		

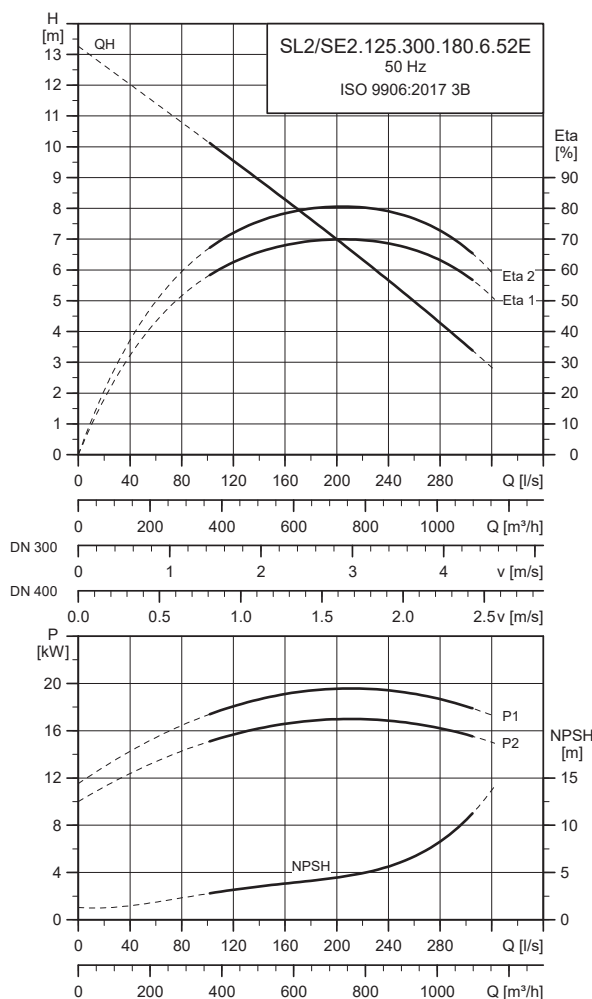
Примечание: Степень защиты: IP68

Общие сведения

Тип насоса	Диаметр рабочего колеса	Макс. размер твёрдых включений	Давление на фланце напорного патрубка (согласно EN 1092-2)	Макс. глубина погружения
	[мм]	[мм]	PN	[м]
SL2/SE2.125.300.160.6.52E	327	125	10	20

Примечание: Насосы с рабочими колесами S-tube® из нержавеющей стали имеют те же характеристики, что и соответствующие исполнения из чугуна.

8.2.43 SL2/SE2.125.300.180.6.52E



TM069929

Электрические характеристики

Тип насоса	Напряже- ние	P1 [кВт]	P2 [кВт]	Кол-во полюсов	об/мин	Метод пуска	I _N		Пдвигатель [%]			Cos φ			Момент инерции [кгм ²]	Макс. вращающий момент M _{макс.} [Нм]
							[A]	[A]	1/2	3/4	1/1	1/2	3/4	1/1		
SL2/SE2.125.300.180.6.52E	380-415 660-690	21	18	6	971	Y/D	40-37 23-22	185 177	86	86	85	0.64	0.75	0.82	0.0940	503

Примечание: Степень защиты: IP68

Общие сведения

Тип насоса	Диаметр рабочего колеса	Макс. размер твёрдых включений	Давление на фланце напорного патрубка (согласно EN 1092-2)	Макс. глубина погружения
	[мм]	[мм]	PN	[м]
SL2/SE2.125.300.180.6.52E	329	125	10	20

Примечание: Насосы с рабочими колесами S-tube® из нержавеющей стали имеют те же характеристики, что и соответствующие исполнения из чугуна.

9. Принадлежности

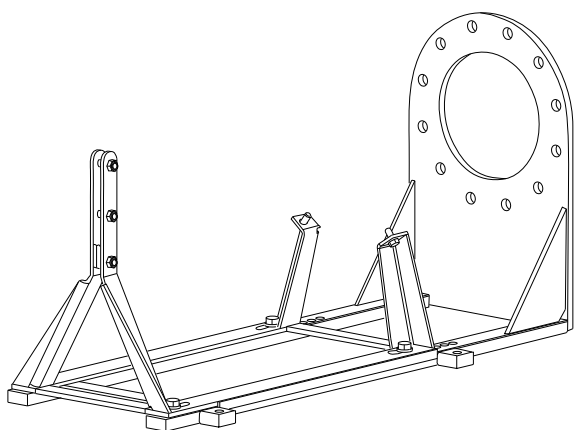
Принадлежности для монтажа

9.1.1 Тип монтажа H (сухая установка насоса в горизонтальном положении)

Основание для горизонтального монтажа насосов Grundfos SE

- Опора для сухой горизонтальной установки с болтами и гайками.
- Сталь с эпоксидным покрытием.

Примечание: Данная опора входит в комплект поставки насоса для сухой горизонтальной установки.



TM053866

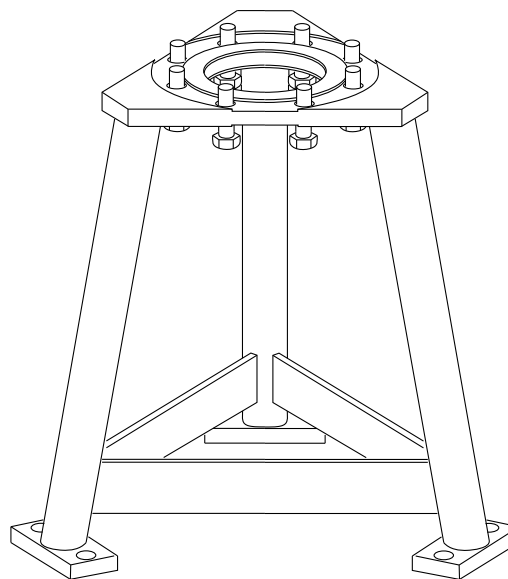
Тип насоса	Диапазон напора	Вход насоса	Напорный патрубок	Номер продукта
SEV.XX.80	H	DN 100	DN 80	99867046
SE1.XX.100	S	DN 100	DN 100	99867046
	H	DN 150	DN 100	99867050
SE1.XX.150	H	DN 150	DN 150	99867050
SE1.XXX.200	M	DN 200	DN 200	99867461
SE2.XXX.250	L	DN 250	DN 250	99867462
SE2.XXX.300	E	DN 300	DN 300	99867474

9.1.2 Тип монтажа D (сухая установка в вертикальном положении)

Основание для вертикального монтажа в комплекте

- Вертикальное основание с болтами и фланцевым уплотнением.
- Выбор материалов
 - сталь с эпоксидным покрытием
 - нержавеющая сталь

Примечание: Только для насосов SE мощностью до 15 кВт.



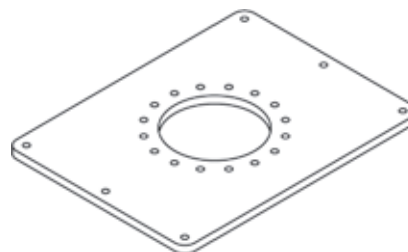
TM053869

Тип насоса	Диапазон напора	Вход насоса	Напорный патрубок	Номер продукта	
				Сталь с эпоксидным покрытием	Нержавеющая сталь
SEV.XX.80	H	DN 100	DN 80	96308237	96090110
SE1.XX.100	S	DN 100	DN 100	96308237	96090110
	H	DN 150	DN 100	96308238	96835614
SE1.XX.150	H	DN 150	DN 150	96308238	96835614
SE1.XXX.200	M	DN 200	DN 200	96094523	96090119

Комплект для монтажа на плите-основании

- Плита-основание с болтами и фланцевым уплотнением.
- Сталь с эпоксидным покрытием.

Примечание: Для насосов SE мощностью более 15 кВт.



TM032015

Плита-основание

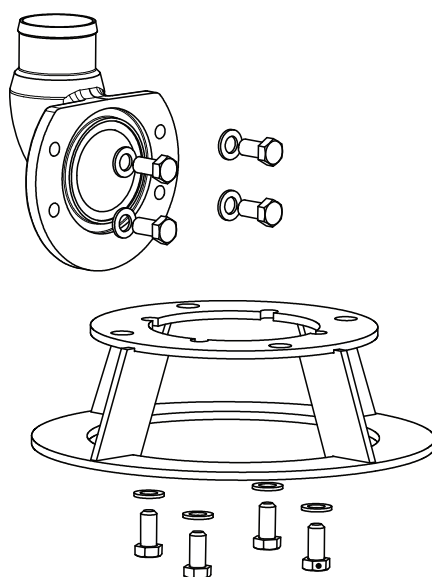
Тип насоса	Диапазон напора	Вход насоса	Напорный патрубок	Номер продукта
SE2.XXX.250	L	DN 250	DN 250	96308240
SE2.XXX.300	E	DN 300	DN 300	96308241

9.1.3 Тип монтажа S, C (погружная вертикальная установка, переносная на кольцевом основании)

Кольцевое основание

- Кольцевое основание в комплекте с коленом 90° с фланцами и соединением, включая болты, гайки, сальники и анкерные болты.
- Выбор материалов
 - чугун с эпоксидным покрытием
 - нержавеющая сталь
- Тип соединения
 - шланговое соединение;
 - резьбовое соединение.

Примечание: Только для насосов SE мощностью до 15 кВт.

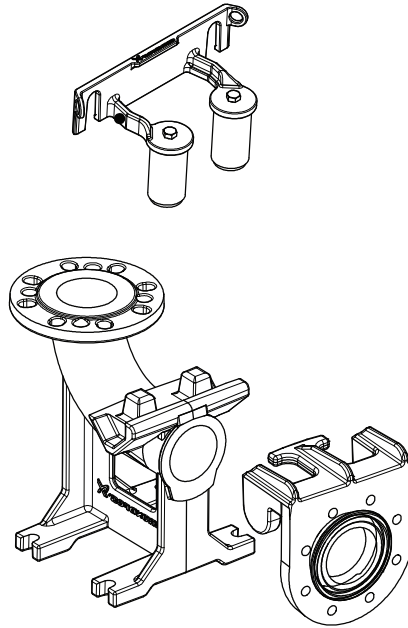


TM053871

Тип насоса	Диапазон напора	Вход насоса	Напорный патрубок	Номер продукта		
				Чугун с эпоксидным покрытием		Нержавеющая сталь
				Соединение для шланга	Резьбовое соединение	Соединение для шланга
SEV/SLV.XX.80	H	DN 100	DN 80	96102313	96102382	96898249
SE1/SL1.XX.100	S	DN 100	DN 100	96102255	96102383	96898272
	H	DN 150	DN 100	96102314	96102384	96898274
SE1/SL1.XX.150	H	DN 150	DN 150	96102256	96102385	-
SE1/SL1.XXX.200	M	DN 200	DN 200	96789480	-	96898277
SE1/SL1.XXX.250	L	DN 250	DN 250	96789481	-	-

9.1.4 Тип монтажа S, C (погружная, вертикальная установка, стационарная на автоматической трубной муфте)

Система автоматической трубной муфты DN 100 - DN 200



TM053872

- Система автоматической трубной муфты в сборе, включая направляющие клыки, основание, верхний кронштейн для направляющих, болты, гайки и прокладки.
- Выбор материалов
 - Чугун (в соответствии с EN-GJL-250)
 - Нержавеющая сталь (в соответствии с EN 1.4408)

Примечание: Если длина направляющих превышает 6 м, необходимо использование промежуточного кронштейна для крепления направляющих труб (IGRH) для поддержки системы.

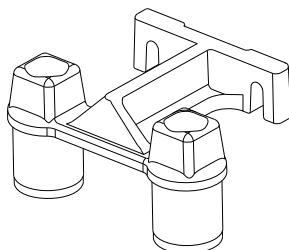
Примечание: Для насосов с напорными фланцами диаметром менее DN 200 направляющие клыки поставляются в комплекте с автоматической муфтой.

Тип насоса	Диапазон напора	Вход насоса	Напорный патрубок	Входное отверстие автоматической трубной муфты	Выходное отверстие автоматической трубной муфты	Номер продукта	
						Чугун	Нержавеющая сталь
SEV/SLV.XX.80	H	DN 100	DN 80	DN 80	DN 80	96090993	96825106
				DN 80	DN 100	96102240	-
SE1/SL1.XX.100	S	DN 100	DN 100	DN 100	DN 100	96090994	96825108
	H	DN 150	DN 100	DN 100	DN 150	96102241	-
SE1/SL1.XX.150	H	DN 150	DN 150	DN 150	DN 150	97695489	96989863
SE1/SL1.XXX.200	M	DN 200	DN 200	DN 200	DN 200	96641489	-

Запчасти к автоматической трубной муфте DN 100 - DN 200

Промежуточный кронштейн для крепления трубных направляющих (IGRH)

- нержавеющая сталь



TM062841

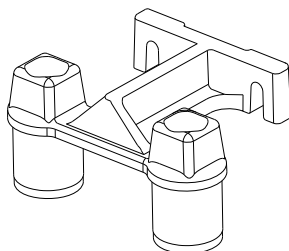
Тип насоса	Диапазон напора	Вход насоса	Напорный патрубок	Номер продукта
SEV/SLV.XX.80	H	DN 100	DN 80	96825142
SE1/SL1.XX.100	S	DN 100	DN 100	96825161
	H	DN 150	DN 100	96825161
SE1/SL1.XX.150	H	DN 150	DN 150	96829331
SE1/SL1.XXX.200	M	DN 200	DN 200	97918997

Система автоматической трубной муфты DN 250 - DN 300

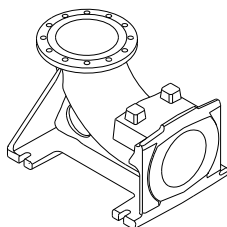
- Система автоматической трубной муфты, включая болты, гайки и прокладки:
 - чугунное колено-основание
 - верхний кронштейн для крепления направляющих из нержавеющей стали (UGRH)
 - чугунный направляющий клык

Примечание: Если длина направляющих превышает 6 м, необходимо использовать промежуточный кронштейн (IGRH) крепления направляющих труб для поддержки системы.

Примечание: Для насосов с напорными фланцами диаметром DN 250 и больше направляющие клыки монтируются на напорном фланце.



TM062841

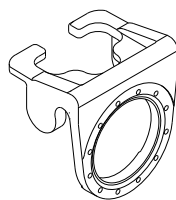


TM066849

Тип насоса	Диапазон напора	Вход насоса	Напорный патрубок	Входное и выходное отверстия автоматической трубной муфты	Номер продукта
					Чугун
SE2/SL2.XXX.250	L	DN 250	DN 250	DN 250	96782483
SE2/SL2.XXX.300	E	DN 300	DN 300	DN 300	96782484

Комплектующие автоматической трубной муфты DN 250 - DN 300

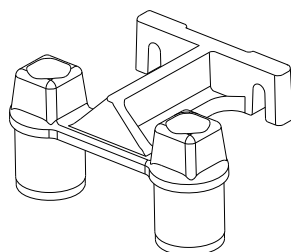
Направляющие клыки в сборе



TM066850

Тип насоса	Диапазон напора	Вход насоса	Напорный патрубок	Номер продукта
SE2/SL2.XXX.250	L	DN 250	DN 250	99252842
SE2/SL2.XXX.300	E	DN 300	DN 300	99252841

Промежуточный кронштейн для крепления направляющих IGRH / UGRH



TM062841

Тип насоса	Диапазон напора	Вход насоса	Напорный патрубок	Номер продукта
SE2/SL2.XXX.250	L	DN 250	DN 250	97918997
SE2/SL2.XXX.300	E	DN 300	DN 300	

9.1.5 Подъемная цепь

- Готовая сертифицированная подъемная цепь для насосов всех типов.
- макс. нагрузка: 800 кг
- Выбор материалов
 - Оцинкованная сталь
 - нержавеющая сталь

Материал	Длина [м]	Изделие продукта
Нержавеющая сталь	2	98425796
	4	98425797
	6	98425798
	8	98425799
	10	98425800

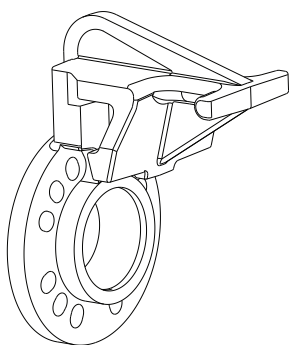


TM026126

Материал	Длина [м]	Изделие продукта
Оцинкованная сталь	2	98425759
	4	98425760
	6	98425781
	8	98425782
	10	98425783

9.1.6 Переходники

Переходник для автоматических муфт Flygt



TM069949

Тип насоса	Диапазон напора	Вход насоса	Напорный патрубок	Выход адаптера	Номер продукта
SEV/ SLV.XX.8 0	H	DN 100	DN 80	DN 100	96105790
SE1/ SL1.XX.1 00	S	DN 100	DN 100	DN 100	96105782
	H	DN 150	DN 100	DN 150	96105787
SE1/ SL1.XX.1 50	H	DN 150	DN 150	DN 150	96105787
SE1/ SL1.XX.1 50	H	DN 150	DN 150	DN 150	96006638*
SE1/ SL1.XXX. 20	M	DN 200	DN 200	DN 200	98365764* *
SE2/ SL2.XXX. 250	L	DN 250	DN 250	DN 250	98365769* *
SE2/ SL2.XXX. 300	E	DN 300	DN 300	DN 300	98381199* *

*Для направляющих труб 2"

**Для направляющих труб 3"



10. Размеры

10.1 Рекомендации для фундаментов насосов

В соответствии с требованиями стандарта ANSI/HI 1.4 для фундамента насосов рекомендуется следующее.

Примечание: Применимо только для насосов мощностью свыше 15 кВт.

Вращающиеся детали насосного агрегата способствуют возникновению вибрации. Правильная установка насосов и принадлежностей играет важную роль в ограничении вибрации и обеспечении надежной и бесперебойной работы оборудования. Важно отметить, что все подсоединённые к насосу трубопроводы, фитинги и опоры являются частью единой системы.

Вращающаяся масса всего насоса вместе с силами от двигателя и гидравлики вызовет возмущения, связанные со скоростью двигателя. Дисбаланс и прохождение лопасти рабочего колеса в гидравлике являются двумя наиболее важными частотами, влияющими на вибрацию. Если эти частоты совпадут с собственной частотой всей механической системы, уровень вибрации существенно возрастет.

Насосы Grundfos разработаны и изготовлены в соответствии с самыми высокими стандартами качества. Способ и степень балансировки определяются производителем для получения приемлемых уровней вибрации. Несмотря на то, что сам насос выдерживает довольно высокие уровни вибрации в условиях эксплуатации без значительного сокращения срока службы, трубопровод и опорная конструкция могут пострадать и дать трещины, если уровень вибрации будет слишком высок. Кроме того, уровень шума может быть высоким.

Уровень вибраций может повышаться при использовании частотно-регулируемого привода, когда насос эксплуатируется в диапазоне скоростей, а не при одной постоянной скорости. Большинство приводов с переменными скоростями позволяют исключить скорости, вызывающие вибрации.

Уровень вибраций может повышаться при использовании частотно-регулируемого привода, когда насос эксплуатируется в диапазоне скоростей, а не при одной постоянной скорости. Большинство приводов с переменными скоростями позволяют исключить скорости, вызывающие вибрации.

- Основание и бетон должны иметь достаточную прочность, чтобы выдержать вес насоса, включая принадлежности, вес жидкости, проходящей через насос, и силы, создаваемые насосом.
- Как правило, масса бетонного основания должна быть минимум в три-пять раз больше массы поддерживаемого оборудования и должна обладать достаточной жесткостью, чтобы выдерживать осевые, поперечные и скручивающие нагрузки, создаваемые этими машинами.
- Основание должно быть на 15 см шире опорной плиты.
- Бетон основания должен иметь минимальную прочность на разрыв 250 Н/см^2
- Эпоксидная затирка всегда должна использоваться для сопряжения насоса подкладки к фундаменту.

10.1.1 Прочность анкерных болтов на отрыв

Погружная установка на автоматической муфте (типы S и C):

Основание автоматической трубной муфты	Болты	Сопротивление вытягиванию [кН]
DN 100	4 x M16	5
DN 125/150*		8
DN 200	4 x M24	16
DN 250		30
DN 300		40

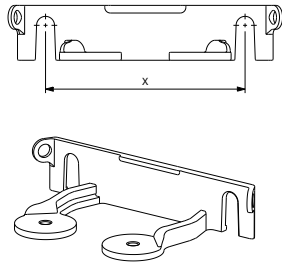
Выход насоса DN 125 и выход опорной плиты DN 150.

Сухая установка (типы D и H):

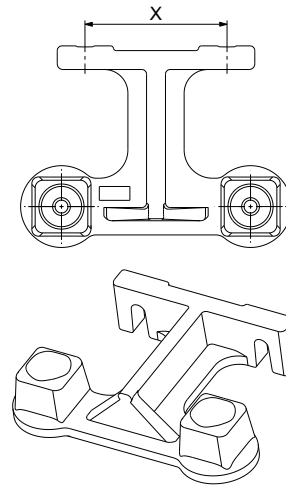
«Сухая» установка	Анкерные болты	Сопротивление вытягиванию [кН]
DN 100	3 x M20	18
DN 150	6 x M20	18
DN 200		
DN 250	6 x M24	25
DN 300		

Монтаж

10.2.1 Размеры верхнего кронштейна для направляющих труб



TM069913



TM069915

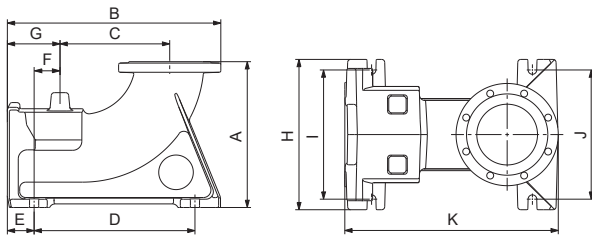
Модель А

Чугун			X
Номер продукта	Типоразмер	Модель	[мм]
96090993	DN 80	A	180
96102240	DN 100/DN 80		200
96090994	DN 100		
96102241	DN 150/DN 100		
97695489	DN 150	B	150
96641489	DN 200		
96782483	DN 250		
96782484	DN 300		

Исполнение В

Нержавеющая сталь			X
Номер продукта	Типоразмер	Модель	[мм]
96825106	DN 80	A	180
96825108	DN 100		200
96989863	DN 150		210

10.2.2 Размеры системы автоматической трубной муфты



TM070592

Чугун

Номер продукта	Типоразмер	Размеры [мм]										
		A	B	C	D	E	F	G	H	I	J	K
96090993	DN 80	345	326.6	171	160	41	13	54	240	220	220	214.2
96102240	DN 100/DN 80	413	403.0	220	220	68	0	68	300	260	230	340.6
96090994	DN 100	413	403.0	220	220	68	0	68	300	260	230	340.6
96102241	DN 150/DN 100	450	500.5	280	280	78	0	78	340	300	300	404.6
97695489	DN 150	450	500.5	280	280	78	0	78	340	300	300	404.6
96641489	DN 200	485	710	365	535	89	86	175	500	430	430	709
96782483	DN 250	545	752.5	375	565	89	86	175	540	468.7	468.7	744
96782484	DN 300	650	860	450	670	80	95	175	620	551	551	844

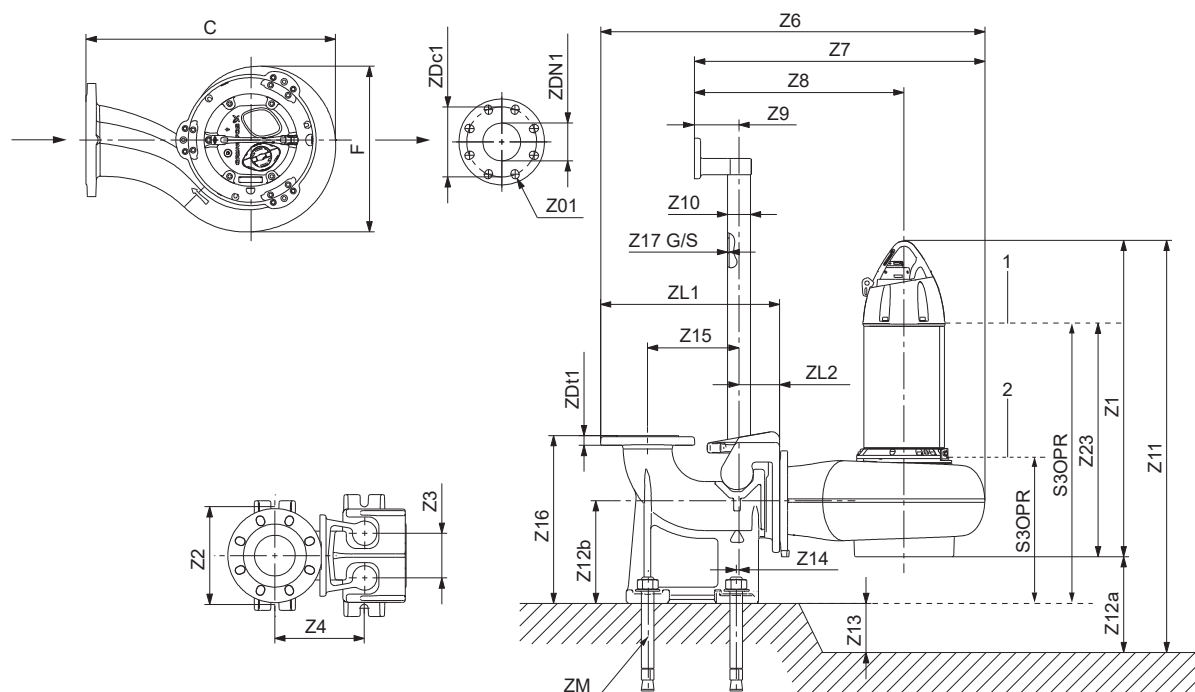
Нержавеющая сталь

Номер продукта	Типоразмер	Размеры [мм]										
		A	B	C	D	E	F	G	H	I	J	K
96825106	DN 80	345	326.6	171	160	27	27	54	240	220	220	228
96825108	DN 100	413	403	220	220	68	0	68	300	230	260	340.6
96989863	DN 150	450	500.5	280	280	78	0	78	340	300	300	404.6

10.3 Монтажные размеры

Погружная установка

10.3.1.1 Монтаж на автоматической трубной муфте



TM076439

Поз.	Описание
1	Мин. уровень жидкости для насосов SL, тип монтажа S
2	Мин. уровень жидкости для насосов SE, тип монтажа C

Размеры системы автоматической трубной муфты

SE1/SE2/SEV (часть 1)

Тип насоса SE1/SE2/SEV	C	F	Z01	Z1	Z2	Z3	Z4	Z6	Z7	Z8	Z9	Z10	Z11	Z12a	Z12b
SE1.75.100.130.2.52S.C	476	382	8 x 20	1131	260	110	220	919	693	502	110	60	1232	100	240
SE1.75.100.150.2.52S.C	476	382	8 x 20	1131	260	110	220	919	693	502	110	60	1232	100	240
SE1.75.100.170.2.52S.C	476	382	8 x 20	1131	260	110	220	919	693	502	110	60	1232	100	240
SE1.75.100.185.2.52S.C	476	382	8 x 20	1131	260	110	220	919	693	502	110	60	1232	100	240
SE1.80.100.200.2.52S.C	476	383	8 x 20	1145	260	110	220	919	693	502	110	60	1285	140	240
SE1.80.100.220.2.52S.C	476	383	8 x 20	1145	260	110	220	919	693	502	110	60	1285	140	240
SE1.80.100.240.2.52S.C	476	383	8 x 20	1145	260	110	220	919	693	502	110	60	1285	140	240
SE1.80.100.265.2.52S.C	476	383	8 x 20	1145	260	110	220	919	693	502	110	60	1285	140	240
SE1.85.100.100.4.52H.C	609	460	8 x 20	1160	260	110	220	1052	826	597	110	60	1300	140	240
SE1.85.100.110.4.52H.C	609	460	8 x 20	1160	260	110	220	1052	826	597	110	60	1300	140	240
SE1.85.100.130.4.52H.C	609	460	8 x 20	1160	260	110	220	1052	826	597	110	60	1300	140	240
SE1.85.100.150.4.52H.C	609	460	8 x 20	1160	260	110	220	1052	826	597	110	60	1300	140	240
SE1.85.100.170.4.52H.C	625	494	8 x 20	1160	260	110	220	1068	842	597	110	60	1300	140	240
SE1.85.100.185.4.52H.C	625	494	8 x 20	1160	260	110	220	1068	842	597	110	60	1300	140	240
SE1.85.150.100.4.52H.C	605	485	8 x 25	1159	300	123	280	1157	844	619	110	89	1279	120	275
SE1.85.150.110.4.52H.C	605	485	8 x 25	1159	300	123	280	1157	844	619	110	89	1279	120	275
SE1.85.150.130.4.52H.C	605	485	8 x 25	1159	300	123	280	1157	844	619	110	89	1279	120	275
SE1.85.150.150.4.52H.C	605	485	8 x 25	1159	300	123	280	1157	844	619	110	89	1279	120	275
SE1.85.150.170.4.52H.C	620	485	8 x 25	1160	300	123	280	1172	859	619	110	89	1280	120	275
SE1.85.150.185.4.52H.C	620	485	8 x 25	1160	300	123	280	1172	859	619	110	89	1280	120	275

Тип насоса SE1/SE2/SEV	C	F	Z01	Z1	Z2	Z3	Z4	Z6	Z7	Z8	Z9	Z10	Z11	Z12a	Z12b
SE1.95.100.200.4.52H.C	625	494	8 x 20	1160	260	110	220	1068	842	597	110	60	1300	140	240
SE1.95.100.220.4.52H.C	625	494	8 x 20	1160	260	110	220	1068	842	597	110	60	1300	140	240
SE1.95.150.200.4.52H.C	620	485	8 x 25	1160	300	123	280	1172	859	619	110	89	1280	120	275
SE1.95.150.220.4.52H.C	620	485	8 x 25	1160	300	123	280	1172	859	619	110	89	1280	120	275
SE1.110.200.100.4.52M.C	755	500	8 x 23	1188	430	200	535	1516	1148	893	170	89	1328	140	196
SE1.110.200.110.4.52M.C	755	500	8 x 23	1188	430	200	535	1516	1148	893	170	89	1328	140	196
SE1.110.200.130.4.52M.C	755	500	8 x 23	1188	430	200	535	1516	1148	893	170	89	1328	140	196
SE1.110.200.150.4.52M.C	755	500	8 x 23	1188	430	200	535	1516	1148	893	170	89	1328	140	196
SE1.110.200.170.4.52M.C	785	559	8 x 23	1187	430	200	535	1546	1178	893	170	89	1327	140	196
SE1.110.200.185.4.52M.C	785	559	8 x 23	1187	430	200	535	1546	1178	893	170	89	1327	140	196
SE1.110.200.200.4.52M.C	785	559	8 x 23	1187	430	200	535	1546	1178	893	170	89	1327	140	196
SE1.110.200.220.4.52M.C	785	559	8 x 23	1187	430	200	535	1546	1178	893	170	89	1327	140	196
SE2.110.250.130.4.52L.C	849	680	12 x 23	1202	471	200	565	1644	1245	896	170	89	1342	140	224
SE2.110.250.150.4.52L.C	849	680	12 x 23	1202	471	200	565	1644	1245	896	170	89	1342	140	224
SE2.110.250.170.4.52L.C	849	680	12 x 23	1202	471	200	565	1644	1245	896	170	89	1342	140	224
SE2.110.250.185.4.52L.C	849	680	12 x 23	1202	471	200	565	1644	1245	896	170	89	1342	140	224
SE2.110.250.200.4.52L.C	849	680	12 x 23	1202	471	200	565	1644	1245	896	170	89	1342	140	224
SE2.110.250.220.4.52L.C	849	680	12 x 23	1202	471	200	565	1644	1245	896	170	89	1342	140	224
SE2.125.300.110.6.52E.C	961	691	12 x 23	1254	551	200	670	1856	1357	996	170	89	1394	140	256
SE2.125.300.130.6.52E.C	961	691	12 x 23	1254	551	200	670	1856	1357	996	170	89	1394	140	256
SE2.125.300.160.6.52E.C	978	749	12 x 23	1254	551	200	670	1873	1374	996	170	89	1394	140	256
SE2.125.300.180.6.52E.C	978	749	12 x 23	1254	551	200	670	1873	1374	996	170	89	1394	140	256
SEV.80.80.130.2.52H.C	527	394	8 x 20	1124	260	110	220	990	764	567	110	60	1224	100	240
SEV.80.80.150.2.52H.C	527	394	8 x 20	1124	260	110	220	990	764	567	110	60	1224	100	240
SEV.80.80.170.2.52H.C	527	394	8 x 20	1124	260	110	220	990	764	567	110	60	1224	100	240
SEV.80.80.185.2.52H.C	527	394	8 x 20	1124	260	110	220	990	764	567	110	60	1224	100	240
SEV.80.80.200.2.52H.C	527	394	8 x 20	1124	260	110	220	990	764	567	110	60	1224	100	240
SEV.80.80.220.2.52H.C	527	394	8 x 20	1124	260	110	220	990	764	567	110	60	1224	100	240
SEV.80.80.240.2.52H.C	527	394	8 x 20	1124	260	110	220	990	764	567	110	60	1224	100	240
SEV.80.80.265.2.52H.C	527	394	8 x 20	1124	260	110	220	990	764	567	110	60	1224	100	240

SE1/SE2/SEV (часть 2)

Тип насоса SE1/SE2/SEV	Z13	Z14	Z15	Z16	Z17G	Z17S	Z23	S3OPR	ZDC1	ZDN1	ZDT1	ZL1	ZL2	ZM	ZL2	ZM
SE1.75.100.130.2.52S.C	0	0	220	413	3	3	300	401	180	DN 100	21	443	107	4 x M16	107	4 x M16
SE1.75.100.150.2.52S.C	0	0	220	413	3	3	300	401	180	DN 100	21	443	107	4 x M16	107	4 x M16
SE1.75.100.170.2.52S.C	0	0	220	413	3	3	300	401	180	DN 100	21	443	107	4 x M16	107	4 x M16
SE1.75.100.185.2.52S.C	0	0	220	413	3	3	300	401	180	DN 100	21	443	107	4 x M16	107	4 x M16
SE1.80.100.200.2.52S.C	37	0	220	413	3	3	314	417	180	DN 100	21	443	107	4 x M16	107	4 x M16
SE1.80.100.220.2.52S.C	37	0	220	413	3	3	314	417	180	DN 100	21	443	107	4 x M16	107	4 x M16
SE1.80.100.240.2.52S.C	37	0	220	413	3	3	314	417	180	DN 100	21	443	107	4 x M16	107	4 x M16
SE1.80.100.265.2.52S.C	37	0	220	413	3	3	314	417	180	DN 100	21	443	107	4 x M16	107	4 x M16
SE1.85.100.100.4.52H.C	84	0	220	413	3	3	329	385	180	DN 100	21	443	107	4 x M16	107	4 x M16
SE1.85.100.110.4.52H.C	84	0	220	413	3	3	329	385	180	DN 100	21	443	107	4 x M16	107	4 x M16
SE1.85.100.130.4.52H.C	84	0	220	413	3	3	329	385	180	DN 100	21	443	107	4 x M16	107	4 x M16
SE1.85.100.150.4.52H.C	84	0	220	413	3	3	329	385	180	DN 100	21	443	107	4 x M16	107	4 x M16
SE1.85.100.170.4.52H.C	89	0	220	413	3	3	329	380	180	DN 100	21	443	107	4 x M16	107	4 x M16
SE1.85.100.185.4.52H.C	89	0	220	413	3	3	329	380	180	DN 100	21	443	107	4 x M16	107	4 x M16
SE1.85.150.100.4.52H.C	18	0	280	450	3	3	328	430	240	DN 150	22	552	129	4 x M16	129	4 x M16
SE1.85.150.110.4.52H.C	18	0	280	450	3	3	328	430	240	DN 150	22	552	129	4 x M16	129	4 x M16
SE1.85.150.130.4.52H.C	18	0	280	450	3	3	328	430	240	DN 150	22	552	129	4 x M16	129	4 x M16
SE1.85.150.150.4.52H.C	18	0	280	450	3	3	328	430	240	DN 150	22	552	129	4 x M16	129	4 x M16
SE1.85.150.170.4.52H.C	18	0	280	450	3	3	329	431	240	DN 150	22	552	129	4 x M16	129	4 x M16
SE1.85.150.185.4.52H.C	18	0	280	450	3	3	329	431	240	DN 150	22	552	129	4 x M16	129	4 x M16
SE1.95.100.200.4.52H.C	89	0	220	413	3	3	329	380	180	DN 100	21	443	107	4 x M16	107	4 x M16

Тип насоса SE1/SE2/SEV	Z13	Z14	Z15	Z16	Z17G	Z17S	Z23	S3OPR	ZDC1	ZDN1	ZDT1	ZL1	ZL2	ZM	ZL2	ZM
SE1.95.100.220.4.52H.C	89	0	220	413	3	3	329	380	180	DN 100	21	443	107	4 x M16	107	4 x M16
SE1.95.150.200.4.52H.C	18	0	280	450	3	3	329	431	240	DN 150	22	552	129	4 x M16	129	4 x M16
SE1.95.150.220.4.52H.C	18	0	280	450	3	3	329	431	240	DN 150	22	552	129	4 x M16	129	4 x M16
SE1.110.200.100.4.52M.C	131	86	365	485	3	3	357	366	295	DN 200	31	761	223	4 x M24	223	4 x M24
SE1.110.200.110.4.52M.C	131	86	365	485	3	3	357	366	295	DN 200	31	761	223	4 x M24	223	4 x M24
SE1.110.200.130.4.52M.C	131	86	365	485	3	3	357	366	295	DN 200	31	761	223	4 x M24	223	4 x M24
SE1.110.200.150.4.52M.C	131	86	365	485	3	3	357	366	295	DN 200	31	761	223	4 x M24	223	4 x M24
SE1.110.200.170.4.52M.C	131	86	365	485	3	3	356	365	295	DN 200	31	761	223	4 x M24	223	4 x M24
SE1.110.200.185.4.52M.C	131	86	365	485	3	3	356	365	295	DN 200	31	761	223	4 x M24	223	4 x M24
SE1.110.200.200.4.52M.C	131	86	365	485	3	3	356	365	295	DN 200	31	761	223	4 x M24	223	4 x M24
SE1.110.200.220.4.52M.C	131	86	365	485	3	3	356	365	295	DN 200	31	761	223	4 x M24	223	4 x M24
SE2.110.250.130.4.52L.C	114	86	375	545	3	3	371	397	350	DN 250	32	795	226	4 x M24	226	4 x M24
SE2.110.250.150.4.52L.C	114	86	375	545	3	3	371	397	350	DN 250	32	795	226	4 x M24	226	4 x M24
SE2.110.250.170.4.52L.C	114	86	375	545	3	3	371	397	350	DN 250	32	795	226	4 x M24	226	4 x M24
SE2.110.250.185.4.52L.C	114	86	375	545	3	3	371	397	350	DN 250	32	795	226	4 x M24	226	4 x M24
SE2.110.250.200.4.52L.C	114	86	375	545	3	3	371	397	350	DN 250	32	795	226	4 x M24	226	4 x M24
SE2.110.250.220.4.52L.C	114	86	375	545	3	3	371	397	350	DN 250	32	795	226	4 x M24	226	4 x M24
SE2.125.300.110.6.52E.C	114	95	450	650	3	3	423	449	400	DN 300	32	895	226	4 x M24	226	4 x M24
SE2.125.300.130.6.52E.C	114	95	450	650	3	3	423	449	400	DN 300	32	895	226	4 x M24	226	4 x M24
SE2.125.300.160.6.52E.C	114	95	450	650	3	3	423	449	400	DN 300	32	895	226	4 x M24	226	4 x M24
SE2.125.300.180.6.52E.C	114	95	450	650	3	3	423	449	400	DN 300	32	895	226	4 x M24	226	4 x M24
SEV.80.80.130.2.52H.C	10	0	220	413	3	3	293	383	180	DN 100	21	463	127	4 x M16	127	4 x M16
SEV.80.80.150.2.52H.C	10	0	220	413	3	3	293	383	180	DN 100	21	463	127	4 x M16	127	4 x M16
SEV.80.80.170.2.52H.C	10	0	220	413	3	3	293	383	180	DN 100	21	463	127	4 x M16	127	4 x M16
SEV.80.80.185.2.52H.C	10	0	220	413	3	3	293	383	180	DN 100	21	463	127	4 x M16	127	4 x M16
SEV.80.80.200.2.52H.C	10	0	220	413	3	3	293	383	180	DN 100	21	463	127	4 x M16	127	4 x M16
SEV.80.80.220.2.52H.C	10	0	220	413	3	3	293	383	180	DN 100	21	463	127	4 x M16	127	4 x M16
SEV.80.80.240.2.52H.C	10	0	220	413	3	3	293	383	180	DN 100	21	463	127	4 x M16	127	4 x M16
SEV.80.80.265.2.52H.C	10	0	220	413	3	3	293	383	180	DN 100	21	463	127	4 x M16	127	4 x M16

SL1/SL2/SLV (часть 1)

Тип насоса SL1/SL2/SLV	C	F	Z01	Z1	Z2	Z3	Z4	Z6	Z7	Z8	Z9	Z10	Z11	Z12a	Z12b
SL1.75.100.130.2.52S.S	476	382	8 x 20	1131	260	110	220	919	693	502	110	60	1232	100	240
SL1.75.100.150.2.52S.S	476	382	8 x 20	1131	260	110	220	919	693	502	110	60	1232	100	240
SL1.75.100.170.2.52S.S	476	382	8 x 20	1131	260	110	220	919	693	502	110	60	1232	100	240
SL1.75.100.185.2.52S.S	476	382	8 x 20	1131	260	110	220	919	693	502	110	60	1232	100	240
SL1.80.100.200.2.52S.S	476	383	8 x 20	1145	260	110	220	919	693	502	110	60	1285	140	240
SL1.80.100.220.2.52S.S	476	383	8 x 20	1145	260	110	220	919	693	502	110	60	1285	140	240
SL1.80.100.240.2.52S.S	476	383	8 x 20	1145	260	110	220	919	693	502	110	60	1285	140	240
SL1.80.100.265.2.52S.S	476	383	8 x 20	1145	260	110	220	919	693	502	110	60	1285	140	240
SL1.85.100.100.4.52H.S	609	460	8 x 20	1160	260	110	220	1052	826	597	110	60	1300	140	240
SL1.85.100.110.4.52H.S	609	460	8 x 20	1160	260	110	220	1052	826	597	110	60	1300	140	240
SL1.85.100.130.4.52H.S	609	460	8 x 20	1160	260	110	220	1052	826	597	110	60	1300	140	240
SL1.85.100.150.4.52H.S	609	460	8 x 20	1160	260	110	220	1052	826	597	110	60	1300	140	240
SL1.85.100.170.4.52H.S	625	494	8 x 20	1160	260	110	220	1068	842	597	110	60	1300	140	240
SL1.85.100.185.4.52H.S	625	494	8 x 20	1160	260	110	220	1068	842	597	110	60	1300	140	240
SL1.85.150.100.4.52H.S	605	485	8 x 25	1159	300	123	280	1157	844	619	110	89	1279	120	275
SL1.85.150.110.4.52H.S	605	485	8 x 25	1159	300	123	280	1157	844	619	110	89	1279	120	275
SL1.85.150.130.4.52H.S	605	485	8 x 25	1159	300	123	280	1157	844	619	110	89	1279	120	275
SL1.85.150.150.4.52H.S	605	485	8 x 25	1159	300	123	280	1157	844	619	110	89	1279	120	275
SL1.85.150.170.4.52H.S	620	485	8 x 25	1160	300	123	280	1172	859	619	110	89	1280	120	275
SL1.85.150.185.4.52H.S	620	485	8 x 25	1160	300	123	280	1172	859	619	110	89	1280	120	275
SL1.95.100.200.4.52H.S	625	494	8 x 20	1160	260	110	220	1068	842	597	110	60	1300	140	240
SL1.95.100.220.4.52H.S	625	494	8 x 20	1160	260	110	220	1068	842	597	110	60	1300	140	240

Тип насоса SL1/SL2/SLV	C	F	Z01	Z1	Z2	Z3	Z4	Z6	Z7	Z8	Z9	Z10	Z11	Z12a	Z12b
SL1.95.150.200.4.52H.S	620	485	8 x 25	1160	300	123	280	1172	859	619	110	89	1280	120	275
SL1.95.150.220.4.52H.S	620	485	8 x 25	1160	300	123	280	1172	859	619	110	89	1280	120	275
SL1.110.200.100.4.52M.S	755	500	8 x 23	1188	430	200	535	1516	1148	893	170	89	1328	140	196
SL1.110.200.110.4.52M.S	755	500	8 x 23	1188	430	200	535	1516	1148	893	170	89	1328	140	196
SL1.110.200.130.4.52M.S	755	500	8 x 23	1188	430	200	535	1516	1148	893	170	89	1328	140	196
SL1.110.200.150.4.52M.S	755	500	8 x 23	1188	430	200	535	1516	1148	893	170	89	1328	140	196
SL1.110.200.170.4.52M.S	785	559	8 x 23	1187	430	200	535	1546	1178	893	170	89	1327	140	196
SL1.110.200.185.4.52M.S	785	559	8 x 23	1187	430	200	535	1546	1178	893	170	89	1327	140	196
SL1.110.200.200.4.52M.S	785	559	8 x 23	1187	430	200	535	1546	1178	893	170	89	1327	140	196
SL1.110.200.220.4.52M.S	785	559	8 x 23	1187	430	200	535	1546	1178	893	170	89	1327	140	196
SL2.110.250.100.4.52L.S	849	680	12 x 23	1202	471	200	565	1644	1245	896	170	89	1342	140	224
SL2.110.250.130.4.52L.S	849	680	12 x 23	1202	471	200	565	1644	1245	896	170	89	1342	140	224
SL2.110.250.150.4.52L.S	849	680	12 x 23	1202	471	200	565	1644	1245	896	170	89	1342	140	224
SL2.110.250.170.4.52L.S	849	680	12 x 23	1202	471	200	565	1644	1245	896	170	89	1342	140	224
SL2.125.300.110.6.52E.S	961	691	12 x 23	1254	551	200	670	1856	1357	996	170	89	1394	140	256
SL2.125.300.130.6.52E.S	961	691	12 x 23	1254	551	200	670	1856	1357	996	170	89	1394	140	256
SL2.125.300.160.6.52E.S	978	749	12 x 23	1254	551	200	670	1873	1374	996	170	89	1394	140	256
SL2.125.300.180.6.52E.S	978	749	12 x 23	1254	551	200	670	1873	1374	996	170	89	1394	140	256
SLV.80.80.130.2.52H.S	527	394	8 x 20	1124	260	110	220	990	764	567	110	60	1224	100	240
SLV.80.80.150.2.52H.S	527	394	8 x 20	1124	260	110	220	990	764	567	110	60	1224	100	240
SLV.80.80.170.2.52H.S	527	394	8 x 20	1124	260	110	220	990	764	567	110	60	1224	100	240
SLV.80.80.185.2.52H.S	527	394	8 x 20	1124	260	110	220	990	764	567	110	60	1224	100	240
SLV.80.80.200.2.52H.S	527	394	8 x 20	1124	260	110	220	990	764	567	110	60	1224	100	240
SLV.80.80.220.2.52H.S	527	394	8 x 20	1124	260	110	220	990	764	567	110	60	1224	100	240
SLV.80.80.240.2.52H.S	527	394	8 x 20	1124	260	110	220	990	764	567	110	60	1224	100	240
SLV.80.80.265.2.52H.S	527	394	8 x 20	1124	260	110	220	990	764	567	110	60	1224	100	240

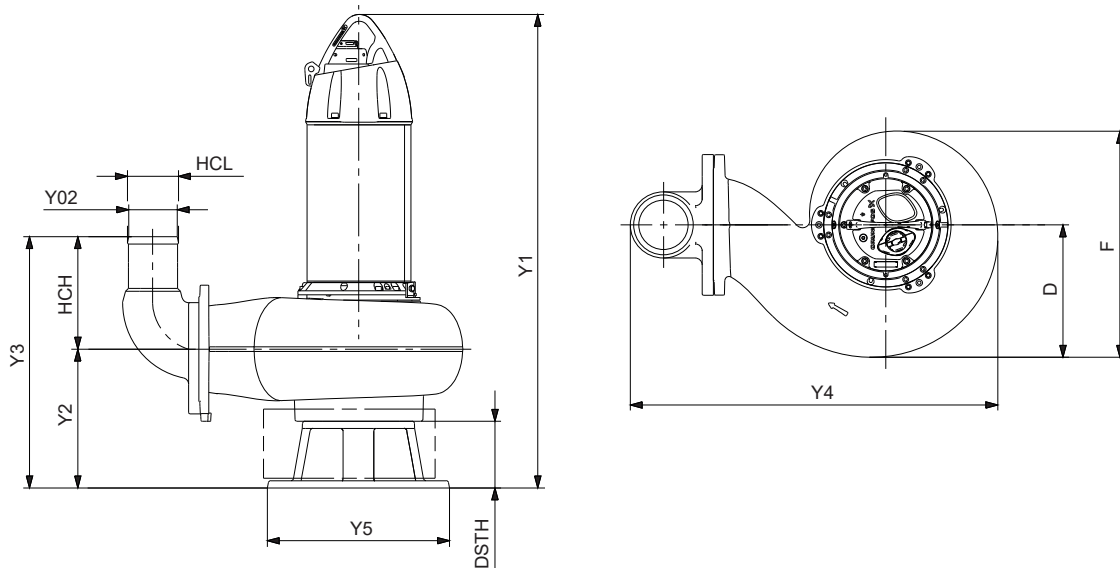
SL1/SL2/SLV (часть 2)

Тип насоса SL1/SL2/SLV	Z13	Z14	Z15	Z16	Z17G	Z17S	Z23	S3OPR	ZDC1	ZDN1	ZDT1	ZL1	ZL2	ZM
SL1.75.100.130.2.52S.S	0	0	220	413	3	3	846	947	180	DN 100	21	443	107	4 x M16
SL1.75.100.150.2.52S.S	0	0	220	413	3	3	846	947	180	DN 100	21	443	107	4 x M16
SL1.75.100.170.2.52S.S	0	0	220	413	3	3	846	947	180	DN 100	21	443	107	4 x M16
SL1.75.100.185.2.52S.S	0	0	220	413	3	3	846	947	180	DN 100	21	443	107	4 x M16
SL1.80.100.200.2.52S.S	37	0	220	413	3	3	860	963	180	DN 100	21	443	107	4 x M16
SL1.80.100.220.2.52S.S	37	0	220	413	3	3	860	963	180	DN 100	21	443	107	4 x M16
SL1.80.100.240.2.52S.S	37	0	220	413	3	3	860	963	180	DN 100	21	443	107	4 x M16
SL1.80.100.265.2.52S.S	37	0	220	413	3	3	860	963	180	DN 100	21	443	107	4 x M16
SL1.85.100.100.4.52H.S	84	0	220	413	3	3	875	931	180	DN 100	21	443	107	4 x M16
SL1.85.100.110.4.52H.S	84	0	220	413	3	3	875	931	180	DN 100	21	443	107	4 x M16
SL1.85.100.130.4.52H.S	84	0	220	413	3	3	875	931	180	DN 100	21	443	107	4 x M16
SL1.85.100.150.4.52H.S	84	0	220	413	3	3	875	931	180	DN 100	21	443	107	4 x M16
SL1.85.100.170.4.52H.S	89	0	220	413	3	3	875	926	180	DN 100	21	443	107	4 x M16
SL1.85.100.185.4.52H.S	89	0	220	413	3	3	875	926	180	DN 100	21	443	107	4 x M16
SL1.85.150.100.4.52H.S	18	0	280	450	3	3	874	976	240	DN 150	22	552	129	4 x M16
SL1.85.150.110.4.52H.S	18	0	280	450	3	3	874	976	240	DN 150	22	552	129	4 x M16
SL1.85.150.130.4.52H.S	18	0	280	450	3	3	874	976	240	DN 150	22	552	129	4 x M16
SL1.85.150.150.4.52H.S	18	0	280	450	3	3	874	976	240	DN 150	22	552	129	4 x M16
SL1.85.150.170.4.52H.S	18	0	280	450	3	3	875	977	240	DN 150	22	552	129	4 x M16
SL1.85.150.185.4.52H.S	18	0	280	450	3	3	875	977	240	DN 150	22	552	129	4 x M16
SL1.95.100.200.4.52H.S	89	0	220	413	3	3	875	926	180	DN 100	21	443	107	4 x M16
SL1.95.100.220.4.52H.S	89	0	220	413	3	3	875	926	180	DN 100	21	443	107	4 x M16
SL1.95.150.200.4.52H.S	18	0	280	450	3	3	875	977	240	DN 150	22	552	129	4 x M16
SL1.95.150.220.4.52H.S	18	0	280	450	3	3	875	977	240	DN 150	22	552	129	4 x M16
SL1.110.200.100.4.52M.S	131	86	365	485	3	3	903	912	295	DN 200	31	761	223	4 x M24

Тип насоса SL1/SL2/SLV	Z13	Z14	Z15	Z16	Z17G	Z17S	Z23	S3OPR	ZDC1	ZDN1	ZDT1	ZL1	ZL2	ZM
SL1.110.200.110.4.52M.S	131	86	365	485	3	3	903	912	295	DN 200	31	761	223	4 x M24
SL1.110.200.130.4.52M.S	131	86	365	485	3	3	903	912	295	DN 200	31	761	223	4 x M24
SL1.110.200.150.4.52M.S	131	86	365	485	3	3	903	912	295	DN 200	31	761	223	4 x M24
SL1.110.200.170.4.52M.S	131	86	365	485	3	3	902	911	295	DN 200	31	761	223	4 x M24
SL1.110.200.185.4.52M.S	131	86	365	485	3	3	902	911	295	DN 200	31	761	223	4 x M24
SL1.110.200.200.4.52M.S	131	86	365	485	3	3	902	911	295	DN 200	31	761	223	4 x M24
SL1.110.200.220.4.52M.S	131	86	365	485	3	3	902	911	295	DN 200	31	761	223	4 x M24
SL2.110.250.100.4.52L.S	114	86	375	545	3	3	917	943	350	DN 250	32	795	226	4 x M24
SL2.110.250.130.4.52L.S	114	86	375	545	3	3	917	943	350	DN 250	32	795	226	4 x M24
SL2.110.250.150.4.52L.S	114	86	375	545	3	3	917	943	350	DN 250	32	795	226	4 x M24
SL2.110.250.170.4.52L.S	114	86	375	545	3	3	917	943	350	DN 250	32	795	226	4 x M24
SL2.125.300.110.6.52E.S	114	95	450	650	3	3	969	995	400	DN 300	32	895	226	4 x M24
SL2.125.300.130.6.52E.S	114	95	450	650	3	3	969	995	400	DN 300	32	895	226	4 x M24
SL2.125.300.160.6.52E.S	114	95	450	650	3	3	969	995	400	DN 300	32	895	226	4 x M24
SL2.125.300.180.6.52E.S	114	95	450	650	3	3	969	995	400	DN 300	32	895	226	4 x M24
SLV.80.80.130.2.52H.S	10	0	220	413	3	3	839	929	180	DN 100	21	463	127	4 x M16
SLV.80.80.150.2.52H.S	10	0	220	413	3	3	839	929	180	DN 100	21	463	127	4 x M16
SLV.80.80.170.2.52H.S	10	0	220	413	3	3	839	929	180	DN 100	21	463	127	4 x M16
SLV.80.80.185.2.52H.S	10	0	220	413	3	3	839	929	180	DN 100	21	463	127	4 x M16
SLV.80.80.200.2.52H.S	10	0	220	413	3	3	839	929	180	DN 100	21	463	127	4 x M16
SLV.80.80.220.2.52H.S	10	0	220	413	3	3	839	929	180	DN 100	21	463	127	4 x M16
SLV.80.80.240.2.52H.S	10	0	220	413	3	3	839	929	180	DN 100	21	463	127	4 x M16
SLV.80.80.265.2.52H.S	10	0	220	413	3	3	839	929	180	DN 100	21	463	127	4 x M16

Погружная установка

10.3.2.1 Погружная установка на кольцевом основании



TM076440

Размеры при установке на кольцевом основании

SE1/SEV

Тип насоса SE1/SEV	Y02	Y1	Y2	Y3	Y4	Y5	HCH	HCL	DSTH	D	F
SE1.75.100.130.2.52S.C	105	1261	269	446	605	355	177	142	130	190	382
SE1.75.100.150.2.52S.C	105	1261	269	446	605	355	177	142	130	190	382
SE1.75.100.170.2.52S.C	105	1261	269	446	605	355	177	142	130	190	382
SE1.75.100.185.2.52S.C	105	1261	269	446	605	355	177	142	130	190	382
SE1.80.100.200.2.52S.C	105	1275	267	444	605	355	177	142	130	191	383
SE1.80.100.220.2.52S.C	105	1275	267	444	605	355	177	142	130	191	383
SE1.80.100.240.2.52S.C	105	1275	267	444	605	355	177	142	130	191	383
SE1.80.100.265.2.52S.C	105	1275	267	444	605	355	177	142	130	191	383
SE1.85.100.100.4.52H.C	105	1346	370	514	771	450	144	166	186	255	460
SE1.85.100.110.4.52H.C	105	1346	370	514	771	450	144	166	186	255	460
SE1.85.100.130.4.52H.C	105	1346	370	514	771	450	144	166	186	255	460
SE1.85.100.150.4.52H.C	105	1346	370	514	771	450	144	166	186	255	460
SE1.85.100.170.4.52H.C	105	1346	375	519	771	450	144	166	186	270	494
SE1.85.100.185.4.52H.C	105	1346	375	519	771	450	144	166	186	270	494
SE1.85.150.100.4.52H.C	150	1345	359	632	867	450	273	262	186	266	485
SE1.85.150.110.4.52H.C	150	1345	359	632	867	450	273	262	186	266	485
SE1.85.150.130.4.52H.C	150	1345	359	632	867	450	273	262	186	266	485
SE1.85.150.150.4.52H.C	150	1345	359	632	867	450	273	262	186	266	485
SE1.85.150.170.4.52H.C	150	1346	359	632	867	450	273	262	186	266	485
SE1.85.150.185.4.52H.C	150	1346	359	632	867	450	273	262	186	266	485
SE1.95.100.200.4.52H.C	105	1346	375	519	771	450	144	166	186	270	494
SE1.95.100.220.4.52H.C	105	1346	375	519	771	450	144	166	186	270	494
SE1.95.150.200.4.52H.C	150	1346	359	632	867	450	273	262	186	266	485
SE1.95.150.220.4.52H.C	150	1346	359	632	867	450	273	262	186	266	485
SE1.110.200.100.4.52M.C	205	1348	347	782	1193	550	435	418	160	278	500
SE1.110.200.110.4.52M.C	205	1348	347	782	1193	550	435	418	160	278	500
SE1.110.200.130.4.52M.C	205	1348	347	782	1193	550	435	418	160	278	500
SE1.110.200.150.4.52M.C	205	1348	347	782	1193	550	435	418	160	278	500
SE1.110.200.170.4.52M.C	205	1347	347	782	1193	550	435	418	160	307	559

Тип насоса SE1/SEV	Y02	Y1	Y2	Y3	Y4	Y5	HCH	HCL	DSTH	D	F
SE1.110.200.185.4.52M.C	205	1347	347	782	1193	550	435	418	160	307	559
SE1.110.200.200.4.52M.C	205	1347	347	782	1193	550	435	418	160	307	559
SE1.110.200.220.4.52M.C	205	1347	347	782	1193	550	435	418	160	307	559
SEV.80.80.130.2.52H.C	79	1254	280	454	626	355	174	118	130	197	394
SEV.80.80.150.2.52H.C	79	1254	280	454	626	355	174	118	130	197	394
SEV.80.80.170.2.52H.C	79	1254	280	454	626	355	174	118	130	197	394
SEV.80.80.185.2.52H.C	79	1254	280	454	626	355	174	118	130	197	394
SEV.80.80.200.2.52H.C	79	1254	280	454	626	355	174	118	130	197	394
SEV.80.80.220.2.52H.C	79	1254	280	454	626	355	174	118	130	197	394
SEV.80.80.240.2.52H.C	79	1254	280	454	626	355	174	118	130	197	394
SEV.80.80.265.2.52H.C	79	1254	280	454	626	355	174	118	130	197	394

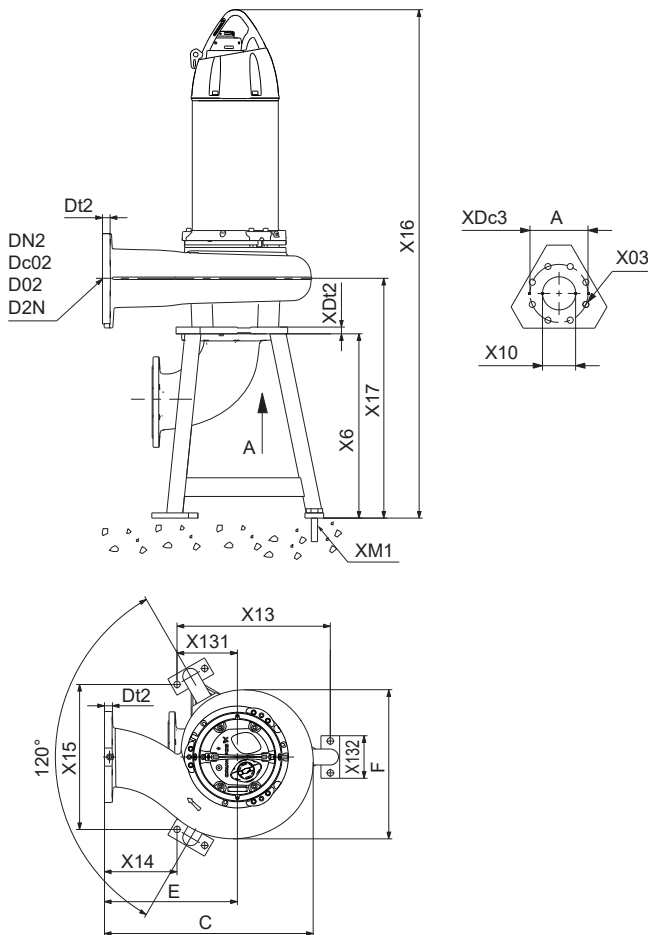
SL1/SLV

Тип насоса SL1/SLV	Y02	Y1	Y2	Y3	Y4	Y5	HCH	HCL	DSTH	D	F
SL1.75.100.130.2.52S.S	105	1261	269	446	605	355	177	142	130	190	382
SL1.75.100.150.2.52S.S	105	1261	269	446	605	355	177	142	130	190	382
SL1.75.100.170.2.52S.S	105	1261	269	446	605	355	177	142	130	190	382
SL1.75.100.185.2.52S.S	105	1261	269	446	605	355	177	142	130	190	382
SL1.80.100.200.2.52S.S	105	1275	267	444	605	355	177	142	130	191	383
SL1.80.100.220.2.52S.S	105	1275	267	444	605	355	177	142	130	191	383
SL1.80.100.240.2.52S.S	105	1275	267	444	605	355	177	142	130	191	383
SL1.80.100.265.2.52S.S	105	1275	267	444	605	355	177	142	130	191	383
SL1.85.100.100.4.52H.S	105	1346	370	514	771	450	144	166	186	255	460
SL1.85.100.110.4.52H.S	105	1346	370	514	771	450	144	166	186	255	460
SL1.85.100.130.4.52H.S	105	1346	370	514	771	450	144	166	186	255	460
SL1.85.100.150.4.52H.S	105	1346	370	514	771	450	144	166	186	255	460
SL1.85.100.170.4.52H.S	105	1346	375	519	771	450	144	166	186	270	494
SL1.85.100.185.4.52H.S	105	1346	375	519	771	450	144	166	186	270	494
SL1.85.150.100.4.52H.S	150	1345	359	632	867	450	273	262	186	266	485
SL1.85.150.110.4.52H.S	150	1345	359	632	867	450	273	262	186	266	485
SL1.85.150.130.4.52H.S	150	1345	359	632	867	450	273	262	186	266	485
SL1.85.150.150.4.52H.S	150	1345	359	632	867	450	273	262	186	266	485
SL1.85.150.170.4.52H.S	150	1346	359	632	867	450	273	262	186	266	485
SL1.85.150.185.4.52H.S	150	1346	359	632	867	450	273	262	186	266	485
SL1.95.100.200.4.52H.S	105	1346	375	519	771	450	144	166	186	270	494
SL1.95.100.220.4.52H.S	105	1346	375	519	771	450	144	166	186	270	494
SL1.95.150.200.4.52H.S	150	1346	359	632	867	450	273	262	186	266	485
SL1.95.150.220.4.52H.S	150	1346	359	632	867	450	273	262	186	266	485
SL1.110.200.100.4.52M.S	205	1348	347	782	1193	550	435	418	160	278	500
SL1.110.200.110.4.52M.S	205	1348	347	782	1193	550	435	418	160	278	500
SL1.110.200.130.4.52M.S	205	1348	347	782	1193	550	435	418	160	278	500
SL1.110.200.150.4.52M.S	205	1348	347	782	1193	550	435	418	160	278	500
SL1.110.200.170.4.52M.S	205	1347	347	782	1193	550	435	418	160	307	559
SL1.110.200.185.4.52M.S	205	1347	347	782	1193	550	435	418	160	307	559
SL1.110.200.200.4.52M.S	205	1347	347	782	1193	550	435	418	160	307	559
SL1.110.200.220.4.52M.S	205	1347	347	782	1193	550	435	418	160	307	559
SLV.80.80.130.2.52H.S	79	1254	280	454	626	355	174	118	130	197	394
SLV.80.80.150.2.52H.S	79	1254	280	454	626	355	174	118	130	197	394
SLV.80.80.170.2.52H.S	79	1254	280	454	626	355	174	118	130	197	394
SLV.80.80.185.2.52H.S	79	1254	280	454	626	355	174	118	130	197	394

Тип насоса SL1/SLV	Y02	Y1	Y2	Y3	Y4	Y5	HCH	HCL	DSTH	D	F
SLV.80.80.200.2.52H.S	79	1254	280	454	626	355	174	118	130	197	394
SLV.80.80.220.2.52H.S	79	1254	280	454	626	355	174	118	130	197	394
SLV.80.80.240.2.52H.S	79	1254	280	454	626	355	174	118	130	197	394
SLV.80.80.265.2.52H.S	79	1254	280	454	626	355	174	118	130	197	394

Сухая установка насоса в вертикальном положении

10.3.3.1 Вертикальная установка на основании



TM076441

Размеры при установке на основании для вертикального монтажа

SE1 (часть 1)

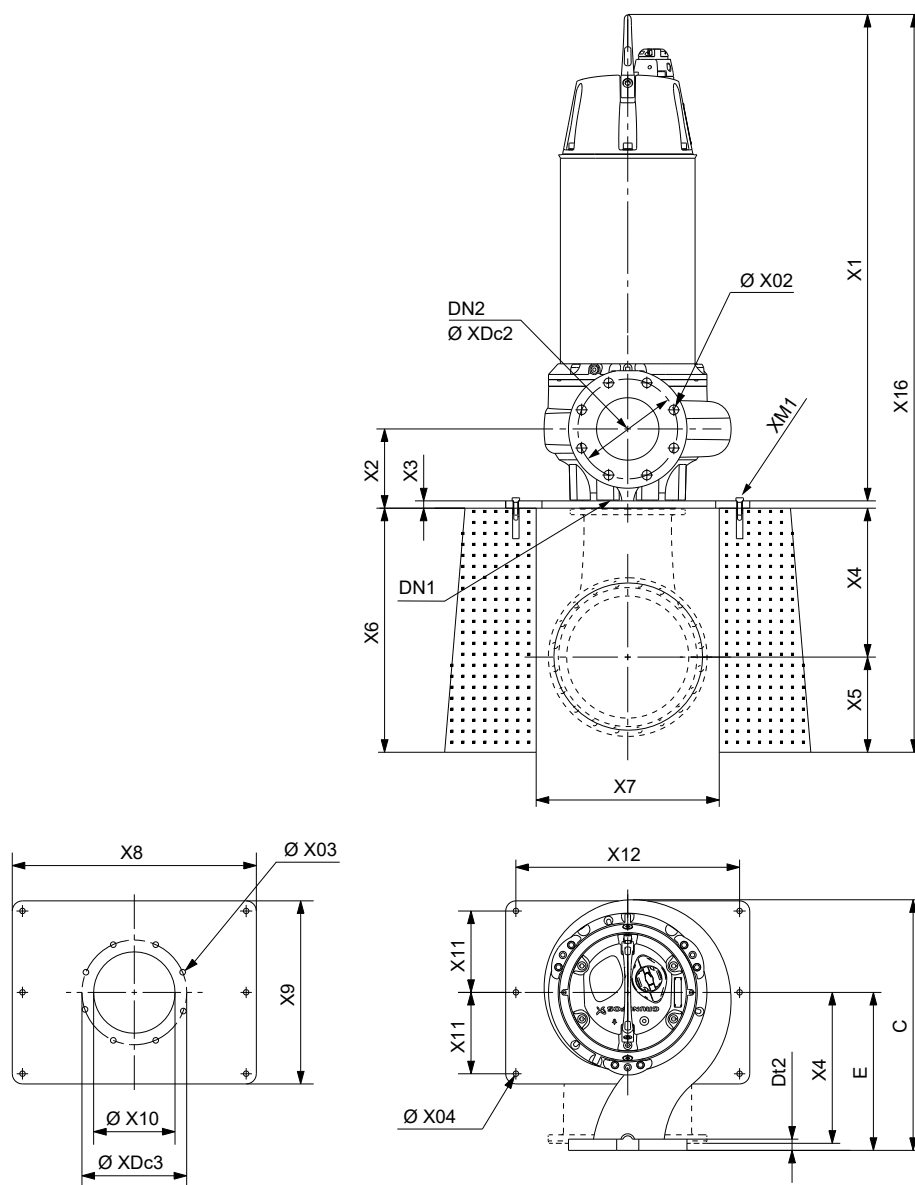
Тип насоса SE1	C	E	F	X6	X10	X13	X14	X15	X16
SE1.75.100.130.2.52S.C	476	285	382	443	DN 100	405	150	468	1574
SE1.85.100.100.4.52H.C	609	380	460	621	DN 150	450	230	520	1781
SE1.85.100.110.4.52H.C	609	380	460	621	DN 150	450	230	520	1781
SE1.85.100.130.4.52H.C	609	380	460	621	DN 150	450	230	520	1781
SE1.85.150.100.4.52H.C	605	380	485	621	DN 150	450	230	520	1780
SE1.85.150.110.4.52H.C	605	380	485	621	DN 150	450	230	520	1780
SE1.85.150.130.4.52H.C	605	380	485	621	DN 150	450	230	520	1780
SE1.110.200.100.4.52M.C	755	500	500	719	DN 200	525	325	606	1907
SE1.110.200.110.4.52M.C	755	500	500	719	DN 200	525	325	606	1907
SE1.110.200.130.4.52M.C	755	500	500	719	DN 200	525	325	606	1907

SE1 (часть 2)

Тип насоса SE1	X17	X131	X132	XDt2	XDc3	X03	Dt2	DN2	XM1
SE1.75.100.130.2.52S.C	582	135	0	22	180	19	25	DN 100	M20 x 3
SE1.85.100.100.4.52H.C	805	150	120	24	240	24	24	DN 100	M20 x 6
SE1.85.100.110.4.52H.C	805	150	120	24	240	24	24	DN 100	M20 x 6
SE1.85.100.130.4.52H.C	805	150	120	24	240	24	24	DN 100	M20 x 6
SE1.85.150.100.4.52H.C	794	150	120	24	240	24	27	DN 150	M20 x 6
SE1.85.150.110.4.52H.C	794	150	120	24	240	24	27	DN 150	M20 x 6
SE1.85.150.130.4.52H.C	794	150	120	24	240	24	27	DN 150	M20 x 6
SE1.110.200.100.4.52M.C	906	175	120	26	295	24	30	DN 200	M20 x 6
SE1.110.200.110.4.52M.C	906	175	120	26	295	24	30	DN 200	M20 x 6
SE1.110.200.130.4.52M.C	906	175	120	26	295	24	30	DN 200	M20 x 6

Сухая установка насоса в вертикальном положении

10.3.4.1 Установка на бетонном основании



Размеры бетонного основания

TM076442

SE1/SE2 (часть 1)

Тип насоса SE1/SE2	C	E	X02	X03	X04	X1	X2	X3	X6	X7	X8
SE1.75.100.150.2.52S.C	476	285	18	19	28	1131	139	23	443	500	900
SE1.75.100.170.2.52S.C	476	285	18	19	28	1131	139	23	443	500	900
SE1.75.100.185.2.52S.C	476	285	18	19	28	1131	139	23	443	500	900
SE1.80.100.200.2.52S.C	476	285	18	19	28	1145	137	23	443	500	900
SE1.80.100.220.2.52S.C	476	285	18	19	28	1145	137	23	443	500	900
SE1.80.100.240.2.52S.C	476	285	18	19	28	1145	137	23	443	500	900
SE1.80.100.265.2.52S.C	476	285	18	19	28	1145	137	23	443	500	900
SE1.85.100.150.4.52H.C	609	380	19	24	28	1160	184	23	621	500	900
SE1.85.100.170.4.52H.C	625	380	19	24	28	1160	189	23	621	500	900
SE1.85.100.185.4.52H.C	625	380	19	24	28	1160	189	23	621	500	900
SE1.85.150.150.4.52H.C	605	380	23	24	28	1159	173	23	621	500	900
SE1.85.150.170.4.52H.C	620	380	23	24	28	1160	173	23	621	500	900
SE1.85.150.185.4.52H.C	620	380	23	24	28	1160	173	23	621	500	900
SE1.95.100.200.4.52H.C	625	380	19	24	28	1160	189	23	621	500	900
SE1.95.100.220.4.52H.C	625	380	19	24	28	1160	189	23	621	500	900
SE1.95.150.200.4.52H.C	620	380	23	24	28	1160	173	23	621	500	900
SE1.95.150.220.4.52H.C	620	380	23	24	28	1160	173	23	621	500	900
SE1.110.200.150.4.52M.C	755	500	23	24	28	1188	187	23	719	500	900
SE1.110.200.170.4.52M.C	785	500	23	24	28	1187	187	23	719	500	900
SE1.110.200.185.4.52M.C	785	500	23	24	28	1187	187	23	719	500	900
SE1.110.200.200.4.52M.C	785	500	23	24	28	1187	187	23	719	500	900
SE1.110.200.220.4.52M.C	785	500	23	24	28	1187	187	23	719	500	900
SE2.110.250.130.4.52L.D	849	500	23	23	28	1202	221	23	700	500	900
SE2.110.250.150.4.52L.D	849	500	23	23	28	1202	221	23	700	500	900
SE2.110.250.170.4.52L.D	849	500	23	23	28	1202	221	23	700	500	900
SE2.110.250.185.4.52L.D	849	500	23	23	28	1202	221	23	700	500	900
SE2.110.250.200.4.52L.D	849	500	23	23	28	1202	221	23	700	500	900
SE2.110.250.220.4.52L.D	849	500	23	23	28	1202	221	23	700	500	900
SE2.125.300.110.6.52E.D	961	600	25	23	28	1254	253	23	800	600	900
SE2.125.300.130.6.52E.D	961	600	25	23	28	1254	253	23	800	600	900
SE2.125.300.160.6.52E.D	978	600	25	23	28	1254	253	23	800	600	900
SE2.125.300.180.6.52E.D	978	600	25	23	28	1254	253	23	800	600	900

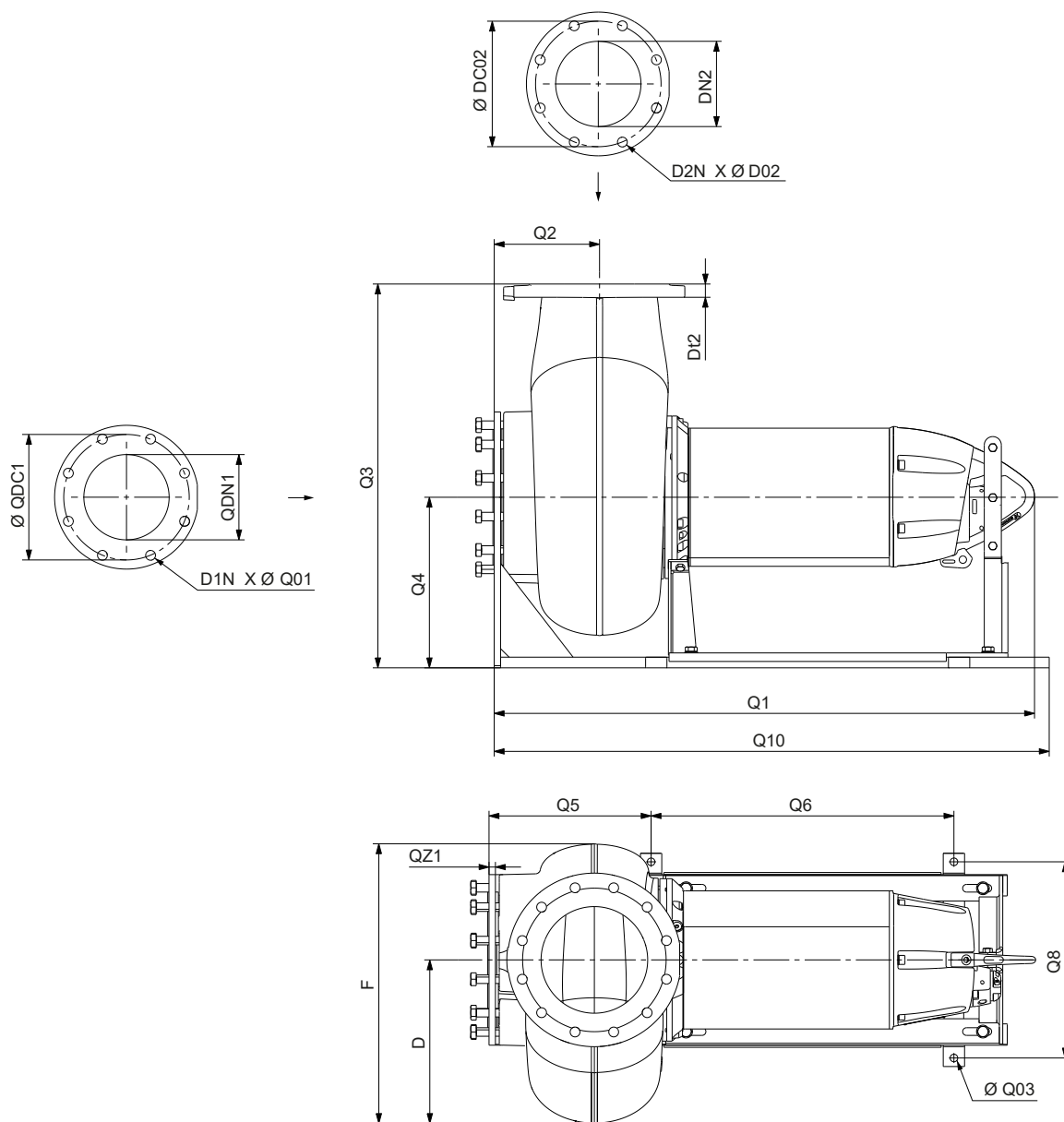
SE1/SE2 (часть 2)

Тип насоса SE1/SE2	X9	X10	X11	X12	X16	XDc3	DN1	DN2	XDC2	Dt2	XM1
SE1.75.100.150.2.52S.C	700	DN 100	300	800	1574	180	DN 100	DN 100	180	25	M20 x 3
SE1.75.100.170.2.52S.C	700	DN 100	300	800	1574	180	DN 100	DN 100	180	25	M20 x 3
SE1.75.100.185.2.52S.C	700	DN 100	300	800	1574	180	DN 100	DN 100	180	25	M20 x 3
SE1.80.100.200.2.52S.C	700	DN 100	300	800	1588	180	DN 100	DN 100	180	25	M20 x 3
SE1.80.100.220.2.52S.C	700	DN 100	300	800	1588	180	DN 100	DN 100	180	25	M20 x 3
SE1.80.100.240.2.52S.C	700	DN 100	300	800	1588	180	DN 100	DN 100	180	25	M20 x 3
SE1.80.100.265.2.52S.C	700	DN 100	300	800	1588	180	DN 100	DN 100	180	25	M20 x 3
SE1.85.100.150.4.52H.C	700	DN 150	300	800	1781	240	DN 150	DN 100	180	24	M20 x 6
SE1.85.100.170.4.52H.C	700	DN 150	300	800	1781	240	DN 150	DN 100	180	24	M20 x 6
SE1.85.100.185.4.52H.C	700	DN 150	300	800	1781	240	DN 150	DN 100	180	24	M20 x 6
SE1.85.150.150.4.52H.C	700	DN 150	300	800	1780	240	DN 150	DN 150	240	27	M20 x 6
SE1.85.150.170.4.52H.C	700	DN 150	300	800	1781	240	DN 150	DN 150	240	27	M20 x 6
SE1.85.150.185.4.52H.C	700	DN 150	300	800	1781	240	DN 150	DN 150	240	27	M20 x 6
SE1.95.100.200.4.52H.C	700	DN 150	300	800	1781	240	DN 150	DN 100	180	24	M20 x 6
SE1.95.100.220.4.52H.C	700	DN 150	300	800	1781	240	DN 150	DN 100	180	24	M20 x 6
SE1.95.150.200.4.52H.C	700	DN 150	300	800	1781	240	DN 150	DN 150	240	27	M20 x 6
SE1.95.150.220.4.52H.C	700	DN 150	300	800	1781	240	DN 150	DN 150	240	27	M20 x 6
SE1.110.200.150.4.52M.C	700	DN 200	300	800	1907	295	DN 200	DN 200	295	30	M20 x 6

Тип насоса SE1/SE2	X9	X10	X11	X12	X16	XDc3	DN1	DN2	XDC2	Dt2	XM1
SE1.110.200.170.4.52M.C	700	DN 200	300	800	1906	295	DN 200	DN 200	295	30	M20 x 6
SE1.110.200.185.4.52M.C	700	DN 200	300	800	1906	295	DN 200	DN 200	295	30	M20 x 6
SE1.110.200.200.4.52M.C	700	DN 200	300	800	1906	295	DN 200	DN 200	295	30	M20 x 6
SE1.110.200.220.4.52M.C	700	DN 200	300	800	1906	295	DN 200	DN 200	295	30	M20 x 6
SE2.110.250.130.4.52L.D	700	DN 250	300	800	1925	350	DN 250	DN 250	350	32	M24 x 6
SE2.110.250.150.4.52L.D	700	DN 250	300	800	1925	350	DN 250	DN 250	350	32	M24 x 6
SE2.110.250.170.4.52L.D	700	DN 250	300	800	1925	350	DN 250	DN 250	350	32	M24 x 6
SE2.110.250.185.4.52L.D	700	DN 250	300	800	1925	350	DN 250	DN 250	350	32	M24 x 6
SE2.110.250.200.4.52L.D	700	DN 250	300	800	1925	350	DN 250	DN 250	350	32	M24 x 6
SE2.110.250.220.4.52L.D	700	DN 250	300	800	1925	350	DN 250	DN 250	350	32	M24 x 6
SE2.125.300.110.6.52E.D	700	DN 300	300	800	2077	400	DN 300	DN 300	400	32	M24 x 6
SE2.125.300.130.6.52E.D	700	DN 300	300	800	2077	400	DN 300	DN 300	400	32	M24 x 6
SE2.125.300.160.6.52E.D	700	DN 300	300	800	2077	400	DN 300	DN 300	400	32	M24 x 6
SE2.125.300.180.6.52E.D	700	DN 300	300	800	2077	400	DN 300	DN 300	400	32	M24 x 6

Сухая установка насоса в горизонтальном положении

10.3.5.1 Установка на основании для горизонтального монтажа



TM076443

Размеры при установке на основании для горизонтального монтажа

SE1/SE2/SEV (часть 1)

Тип насоса SE1/SE2/SEV	D	F	Q1	Q2	Q3	Q4	Q5	Q6	Q8	Q10	QZ1
SE1.75.100.130.2.52S.H	190	382	1149	157	685	400	380	710	460	1275	18
SE1.75.100.150.2.52S.H	190	382	1149	157	685	400	380	710	460	1275	18
SE1.75.100.170.2.52S.H	190	382	1149	157	685	400	380	710	460	1275	18
SE1.75.100.185.2.52S.H	190	382	1149	157	685	400	380	710	460	1275	18
SE1.80.100.200.2.52S.H	191	383	1163	155	685	400	380	710	460	1275	18
SE1.80.100.220.2.52S.H	191	383	1163	155	685	400	380	710	460	1275	18
SE1.80.100.240.2.52S.H	191	383	1163	155	685	400	380	710	460	1275	18
SE1.80.100.265.2.52S.H	191	383	1163	155	685	400	380	710	460	1275	18
SE1.85.100.100.4.52H.H	255	460	1178	202	780	400	380	710	460	1275	18
SE1.85.100.110.4.52H.H	255	460	1178	202	780	400	380	710	460	1275	18

Тип насоса SE1/SE2/SEV	D	F	Q1	Q2	Q3	Q4	Q5	Q6	Q8	Q10	QZ1
SE1.85.100.130.4.52H.H	255	460	1178	202	780	400	380	710	460	1275	18
SE1.85.100.150.4.52H.H	255	460	1178	202	780	400	380	710	460	1275	18
SE1.85.100.170.4.52H.H	270	494	1178	207	780	400	380	710	460	1275	18
SE1.85.100.185.4.52H.H	270	494	1178	207	780	400	380	710	460	1275	18
SE1.85.150.100.4.52H.H	266	485	1177	191	780	400	380	710	460	1275	18
SE1.85.150.110.4.52H.H	266	485	1177	191	780	400	380	710	460	1275	18
SE1.85.150.130.4.52H.H	266	485	1177	191	780	400	380	710	460	1275	18
SE1.85.150.150.4.52H.H	266	485	1177	191	780	400	380	710	460	1275	18
SE1.85.150.170.4.52H.H	266	485	1178	191	780	400	380	710	460	1275	18
SE1.85.150.185.4.52H.H	266	485	1178	191	780	400	380	710	460	1275	18
SE1.95.100.200.4.52H.H	270	494	1178	207	780	400	380	710	460	1275	18
SE1.95.100.220.4.52H.H	270	494	1178	207	780	400	380	710	460	1275	18
SE1.95.150.200.4.52H.H	266	485	1178	191	780	400	380	710	460	1275	18
SE1.95.150.220.4.52H.H	266	485	1178	191	780	400	380	710	460	1275	18
SE1.110.200.100.4.52M.H	278	500	1206	205	900	400	380	710	460	1275	18
SE1.110.200.110.4.52M.H	278	500	1206	205	900	400	380	710	460	1275	18
SE1.110.200.130.4.52M.H	278	500	1206	205	900	400	380	710	460	1275	18
SE1.110.200.150.4.52M.H	278	500	1206	205	900	400	380	710	460	1275	18
SE1.110.200.170.4.52M.H	307	559	1205	205	900	400	380	710	460	1275	18
SE1.110.200.185.4.52M.H	307	559	1205	205	900	400	380	710	460	1275	18
SE1.110.200.200.4.52M.H	307	559	1205	205	900	400	380	710	460	1275	18
SE1.110.200.220.4.52M.H	307	559	1205	205	900	400	380	710	460	1275	18
SE2.110.250.130.4.52L.H	394	680	1220	216	900	400	380	710	460	1275	18
SE2.110.250.150.4.52L.H	394	680	1220	216	900	400	380	710	460	1275	18
SE2.110.250.170.4.52L.H	394	680	1220	216	900	400	380	710	460	1275	18
SE2.110.250.185.4.52L.H	394	680	1220	216	900	400	380	710	460	1275	18
SE2.110.250.200.4.52L.H	394	680	1220	216	900	400	380	710	460	1275	18
SE2.110.250.220.4.52L.H	394	680	1220	216	900	400	380	710	460	1275	18
SE2.125.300.110.6.52E.H	407	691	1272	248	1000	400	380	710	460	1275	18
SE2.125.300.130.6.52E.H	407	691	1272	248	1000	400	380	710	460	1275	18
SE2.125.300.160.6.52E.H	441	749	1272	248	1000	400	380	710	460	1275	18
SE2.125.300.180.6.52E.H	441	749	1272	248	1000	400	380	710	460	1275	18
SEV.80.80.130.2.52H.H	197	394	1142	168	730	400	380	710	460	1275	18
SEV.80.80.150.2.52H.H	197	394	1142	168	730	400	380	710	460	1275	18
SEV.80.80.170.2.52H.H	197	394	1142	168	730	400	380	710	460	1275	18
SEV.80.80.185.2.52H.H	197	394	1142	168	730	400	380	710	460	1275	18
SEV.80.80.200.2.52H.H	197	394	1142	168	730	400	380	710	460	1275	18
SEV.80.80.220.2.52H.H	197	394	1142	168	730	400	380	710	460	1275	18
SEV.80.80.240.2.52H.H	197	394	1142	168	730	400	380	710	460	1275	18
SEV.80.80.265.2.52H.H	197	394	1142	168	730	400	380	710	460	1275	18

SE1/SE2/SEV (часть 2)

Тип насоса SE1/SE2/SEV	QDc1	QDN1	Q01	D1N	D02	D2N	Dc02	DN2	Dt2	Q03
SE1.75.100.130.2.52S.H	180	DN 100	M16	8	18	8	180	DN 100	25	18
SE1.75.100.150.2.52S.H	180	DN 100	M16	8	18	8	180	DN 100	25	18
SE1.75.100.170.2.52S.H	180	DN 100	M16	8	18	8	180	DN 100	25	18
SE1.75.100.185.2.52S.H	180	DN 100	M16	8	18	8	180	DN 100	25	18
SE1.80.100.200.2.52S.H	180	DN 100	M16	8	18	8	180	DN 100	25	18
SE1.80.100.220.2.52S.H	180	DN 100	M16	8	18	8	180	DN 100	25	18
SE1.80.100.240.2.52S.H	180	DN 100	M16	8	18	8	180	DN 100	25	18
SE1.80.100.265.2.52S.H	180	DN 100	M16	8	18	8	180	DN 100	25	18
SE1.85.100.100.4.52H.H	240	DN 150	M20	8	19	8	180	DN 100	24	18
SE1.85.100.110.4.52H.H	240	DN 150	M20	8	19	8	180	DN 100	24	18
SE1.85.100.130.4.52H.H	240	DN 150	M20	8	19	8	180	DN 100	24	18

Тип насоса SE1/SE2/SEV	QDc1	QDN1	Q01	D1N	D02	D2N	Dc02	DN2	Dt2	Q03
SE1.85.100.150.4.52H.H	240	DN 150	M20	8	19	8	180	DN 100	24	18
SE1.85.100.170.4.52H.H	240	DN 150	M20	8	19	8	180	DN 100	24	18
SE1.85.100.185.4.52H.H	240	DN 150	M20	8	19	8	180	DN 100	24	18
SE1.85.150.100.4.52H.H	240	DN 150	M20	8	23	8	240	DN 150	27	18
SE1.85.150.110.4.52H.H	240	DN 150	M20	8	23	8	240	DN 150	27	18
SE1.85.150.130.4.52H.H	240	DN 150	M20	8	23	8	240	DN 150	27	18
SE1.85.150.150.4.52H.H	240	DN 150	M20	8	23	8	240	DN 150	27	18
SE1.85.150.170.4.52H.H	240	DN 150	M20	8	23	8	240	DN 150	27	18
SE1.85.150.185.4.52H.H	240	DN 150	M20	8	23	8	240	DN 150	27	18
SE1.95.100.200.4.52H.H	240	DN 150	M20	8	19	8	180	DN 100	24	18
SE1.95.100.220.4.52H.H	240	DN 150	M20	8	19	8	180	DN 100	24	18
SE1.95.150.200.4.52H.H	240	DN 150	M20	8	23	8	240	DN 150	27	18
SE1.95.150.220.4.52H.H	240	DN 150	M20	8	23	8	240	DN 150	27	18
SE1.110.200.100.4.52M.H	295	DN 200	M20	8	23	8	295	DN 200	30	18
SE1.110.200.110.4.52M.H	295	DN 200	M20	8	23	8	295	DN 200	30	18
SE1.110.200.130.4.52M.H	295	DN 200	M20	8	23	8	295	DN 200	30	18
SE1.110.200.150.4.52M.H	295	DN 200	M20	8	23	8	295	DN 200	30	18
SE1.110.200.170.4.52M.H	295	DN 200	M20	8	23	8	295	DN 200	30	18
SE1.110.200.185.4.52M.H	295	DN 200	M20	8	23	8	295	DN 200	30	18
SE1.110.200.200.4.52M.H	295	DN 200	M20	8	23	8	295	DN 200	30	18
SE1.110.200.220.4.52M.H	295	DN 200	M20	8	23	8	295	DN 200	30	18
SE2.110.250.130.4.52L.H	350	DN 250	M20	12	23	12	350	DN 250	32	18
SE2.110.250.150.4.52L.H	350	DN 250	M20	12	23	12	350	DN 250	32	18
SE2.110.250.170.4.52L.H	350	DN 250	M20	12	23	12	350	DN 250	32	18
SE2.110.250.185.4.52L.H	350	DN 250	M20	12	23	12	350	DN 250	32	18
SE2.110.250.200.4.52L.H	350	DN 250	M20	12	23	12	350	DN 250	32	18
SE2.110.250.220.4.52L.H	350	DN 250	M20	12	23	12	350	DN 250	32	18
SE2.125.300.110.6.52E.H	400	DN 300	M20	12	25	12	400	DN 300	32	18
SE2.125.300.130.6.52E.H	400	DN 300	M20	12	25	12	400	DN 300	32	18
SE2.125.300.160.6.52E.H	400	DN 300	M20	12	25	12	400	DN 300	32	18
SE2.125.300.180.6.52E.H	400	DN 300	M20	12	25	12	400	DN 300	32	18
SEV.80.80.130.2.52H.H	180	DN 100	M16	8	18	8	160	DN 80	25	18
SEV.80.80.150.2.52H.H	180	DN 100	M16	8	18	8	160	DN 80	25	18
SEV.80.80.170.2.52H.H	180	DN 100	M16	8	18	8	160	DN 80	25	18
SEV.80.80.185.2.52H.H	180	DN 100	M16	8	18	8	160	DN 80	25	18
SEV.80.80.200.2.52H.H	180	DN 100	M16	8	18	8	160	DN 80	25	18
SEV.80.80.220.2.52H.H	180	DN 100	M16	8	18	8	160	DN 80	25	18
SEV.80.80.240.2.52H.H	180	DN 100	M16	8	18	8	160	DN 80	25	18
SEV.80.80.265.2.52H.H	180	DN 100	M16	8	18	8	160	DN 80	25	18

11. Нагрузки на фланцах

Нагрузки и моменты, действующие на фланцы, соответствуют стандарту EN ISO 5199.

Значения нагрузки можно определить по таблице В.3 в EN ISO 5199 как для горизонтальных, так и для вертикальных установок, выбрав соответствующий размер фланца. Нельзя использовать значения нагрузки для канализационных насосов с односторонним всасыванием без коэффициента, который можно найти в таблице В.5 в EN ISO 5199, выбрав соответствующее семейство насосов.

Для канализационных насосов Grundfos семейства насосов и коэффициенты указаны ниже.

Горизонтально монтируемые насосы

Насос семейства A4 = Коэффициент 0.35

Вертикально монтируемые насосы

Насос семейства 10A = Коэффициент 0.30

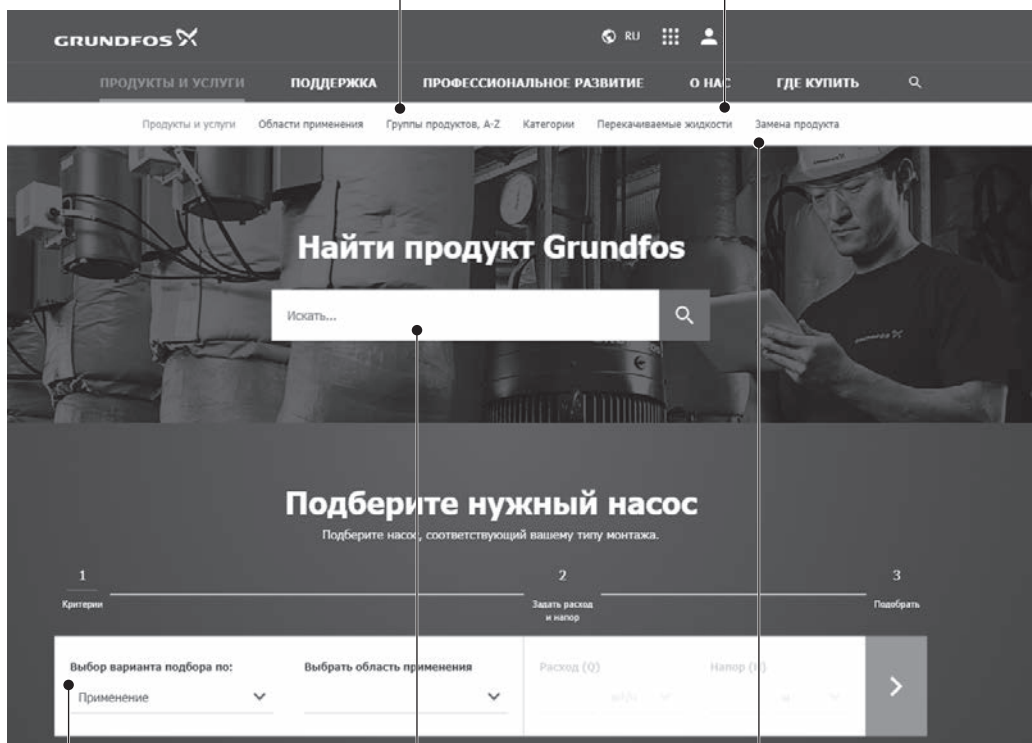
12. Grundfos Product Center (GPC)

Программа поиска и подбора оборудования поможет вам сделать правильный выбор. Просто откройте сайт grundfos.ru и перейдите в раздел **ПРОДУКТЫ И УСЛУГИ**



КАТАЛОГ
простой доступ ко всей линейке производимых Grundfos группам продуктов от А до Z.

ЖИДКОСТИ
поможет подобрать насос для сложной в перекачивании, горючей, агрессивной жидкости. Материал исполнения предложенного насоса будет химически совместим с выбранным типом перекачиваемой жидкости.



ПОДБОР на основании выбранного варианта и введенных параметров.

В **центральной окне** можно задать поиск по артикулу продукта или документации.

ЗАМЕНА имеющегося насоса различных марок на насос Grundfos. В результате поиска будет предложено несколько вариантов на замену:

- самый экономичный;
- с наименьшим энергопотреблением;
- с наименьшей стоимостью затрат во время эксплуатации (жизненного цикла).

Вся необходимая информация в одном месте

Рабочие характеристики, технические описания, изображения, габаритные чертежи, характеристики работы электродвигателя, схемы электроподключений, комплекты запасных частей и сервисные комплекты, 3D-чертежи, литература по продукту, составные части системы. Программа Grundfos Product Center покажет все недавно просмотренные и сохранённые вами позиции, включая целые проекты.

Документы для скачивания

На странице продукта вы можете скачать CAD чертежи и REVIT модели, руководства по монтажу и эксплуатации, каталоги, сервисные инструкции и прочие документы в PDF-формате.

