



НАСОСНОЕ ОБОРУДОВАНИЕ

КАТАЛОГ 05/2021

Компания **Pedrollo S.p.A.**, основана в 1974 году, на протяжении своей 40-летней истории развивалась, сосредоточившись на инновациях, качестве и надежности продукции и вышла на международный уровень.

Компания признана одним из мировых лидеров в производстве электронасосов, экспортируя в 160 стран на 5-ти континентах более чем 90% своего оборота. При этом дизайн и производство остаются в Италии.










Благодаря постоянному мониторингу всего производственного цикла, который идет от закупки сырья до сервиса и передовых технологических решений, Pedrollo обеспечивает высочайшее качество своей продукции.

Использование сложных станков-автоматов и передовых производственных линий позволяет компании производить более 2 миллионов электронасосов в год, которые включают в себя более 100 моделей, для удовлетворения любых потребностей.



Оглавление

ВИХРЕВЫЕ НАСОСЫ

| | | |
|---------|---|----|
| PK |  | 6 |
| PKS |  | 8 |
| PQ |  | 10 |
| PQ-EKO |  | 12 |
| PQ-PRO |  | 14 |
| PQ-Bs |  | 16 |
| PQ 3000 |  | 18 |
| PQA |  | 20 |
| PV |  | 22 |

ЦЕНТРОБЕЖНЫЕ НАСОСЫ

| | | |
|---------|---|----|
| CP |  | 24 |
| | | 26 |
| CP-ST |  | 32 |
| AL-RED |  | 35 |
| HF |  | 37 |
| | | 39 |
| NGA |  | 41 |
| NGA-PRO |  | 43 |

МНОГОСТУПЕНЧАТЫЕ НАСОСЫ

| | | |
|-------|---|----|
| 2CP |  | 45 |
| 2-5CP |  | 55 |

| | | |
|-------|---|----|
| 2-5CR |  | 58 |
|-------|---|----|

| | | |
|----------------|---|----|
| FCR 15-30 |  | 60 |
| FCR 90-130-200 | | 63 |

МНОГОСТУПЕНЧАТЫЕ ВЕРТИКАЛЬНЫЕ НАСОСЫ

| | | |
|----|---|----|
| MK |  | 65 |
|----|---|----|

САМОВСАСЫВАЮЩИЕ НАСОСЫ

| | | |
|-----------|--|----|
| CK |  | 68 |
| CKR |  | 70 |
| SPRINKLER |  | 72 |

| | | |
|-----|---|----|
| JDW |  | 74 |
|-----|---|----|

| | | |
|-------|---|----|
| JSW 1 |  | 76 |
| JSW 2 | | 78 |
| JSW 3 | | 80 |

| | | |
|-------|---|----|
| JCR 1 |  | 82 |
| JCR 2 | | 84 |

| | | |
|----------|---|----|
| PLURIJET |  | 86 |
| | | 88 |

| | | |
|-------------|---|----|
| TISSEL-100 |  | 90 |
| TISSEL -200 | | 94 |

КОНСОЛЬНО-МОНОБЛОЧНЫЕ НАСОСЫ

| | | |
|--------|---|-----|
| F |  | 104 |
| F4 |  | 130 |
| F-INOX |  | 134 |


| | | |
|------|---|-----|
| FG |  | 138 |
| FG 4 | | 140 |

МНОГОСТУПЕНЧАТЫЕ ПОГРУЖНЫЕ КОЛОДЕЗНЫЕ НАСОСЫ

| | | |
|----|---|-----|
| NK |  | 142 |
| UP | | 144 |

| | | |
|-------------------|---|-----|
| TOP MULTI |  | 146 |
| TOP MULTI-EVO | | 148 |
| TOP MULTI-TECH | | 150 |
| TOP MULTI-EVOTECH | | 152 |
| TOP MULTI-AD | | 154 |

СКВАЖИННЫЕ 4-ДЮЙМОВЫЕ МОНОБЛОЧНЫЕ НАСОСЫ

| | | |
|--------|---|-----|
| DAVIS |  | 156 |
| 4BLOCK | | 158 |

СКВАЖИННЫЕ НАСОСЫ 3-х ДЮЙМОВЫЕ

| | | |
|-----|---|-----|
| 3SR |  | 160 |
|-----|---|-----|

СКВАЖИННЫЕ НАСОСЫ 4-х и 6-ти ДЮЙМОВЫЕ

| | | |
|-------|---|-----|
| 4SRF |  | 164 |
| 4SR-N | | 175 |
| 4HR | | 181 |
| 6SR | | 187 |
| 6HR | | 195 |

ДВИГАТЕЛИ 4-х и 6-и ДЮЙМОВЫЕ

| | | |
|-----|---|-----|
| 4PD |  | 201 |
| 4PS |  | 203 |
| 6PD |  | 205 |

ДРЕНАЖНЫЕ НАСОСЫ

| | | |
|-----|---|-----|
| TOP |  | 207 |
|-----|---|-----|

| | | |
|-----|---|-----|
| TEX |  | 209 |
|-----|---|-----|

| | | |
|-----------|---|-----|
| TOP FLOOR |  | 211 |
|-----------|---|-----|

| | | |
|------------|--|-----|
| TOP VORTEX |  | 213 |
|------------|--|-----|

| | | |
|-----------|---|-----|
| RX |  | 215 |
| RX VORTEX |  | 217 |

| | | |
|---|---|-----|
| D |  | 219 |
|---|---|-----|

| | | |
|----|---|-----|
| DC |  | 221 |
|----|---|-----|

ФЕКАЛЬНЫЕ НАСОСЫ

| | | |
|-----|---|-----|
| ZX1 |  | 223 |
| ZX2 |  | 225 |

| | | |
|--------------------|---|-----|
| VX-ST (VX-INOX) |  | 227 |
| BC-ST (MC-INOX) |  | 229 |

нержавеющая сталь,
штамповка

ФЕКАЛЬНЫЕ НАСОСЫ

| | | |
|--------------------|---|-----|
| VX-MF (VX-INOX) |  | 231 |
| BC-MF (MC-INOX) |  | 233 |

нержавеющая сталь,
литье

| | | |
|-----------|---|-----|
| VX /35-50 |  | 237 |
| BC /50 |  | 239 |

| | | |
|------------|---|-----|
| VXC /35-45 |  | 241 |
| MC /45 |  | 243 |

| | | |
|------|---|-----|
| VXC4 |  | 245 |
| MC4 |  | 247 |

| | | |
|---------------------------|---|-----|
| TRITUS с измельчителем |  | 255 |
|---------------------------|---|-----|

| | | |
|------------|---|-----|
| VXC /50-70 |  | 259 |
| MC /50-70 |  | 261 |

| | | |
|-----------------|---|-----|
| VXC-F (PVXC) |  | 263 |
| MC-F (PMC) |  | 265 |

| | | |
|-----------|---|-----|
| VX /40-65 |  | 269 |
|-----------|---|-----|

| | | |
|-------|---|-----|
| BC 35 |  | 276 |
|-------|---|-----|

| | | |
|--------|---|-----|
| DG PED |  | 279 |
|--------|---|-----|

СТАНЦИИ ДЛЯ НАКОПЛЕНИЯ И ПОДЪЕМА СТОЧНЫХ ВОД

| | | |
|-----|--|-----|
| SAR |  | 281 |
|-----|--|-----|

СТАНЦИИ ПОВЫШЕНИЯ ДАВЛЕНИЯ

| | | |
|------------------|---|-----|
| COMBIPRESS "CB2" |  | 289 |
|------------------|---|-----|

РЕГУЛЯТОРЫ ДАВЛЕНИЯ

| | | |
|--------------|---|-----|
| EASY SMALL |  | 292 |
| EASY PRESS |  | 293 |
| RESFLO MULTI |  | 295 |

УПРАВЛЕНИЕ НАСОСАМИ

| | | |
|----------------|---|-----|
| QEM / QET |  | 297 |
| QSM / QST |  | 298 |
| EVOLUTION |  | 299 |
| QES mono / QES |  | 300 |
| QED / QE2 |  | 300 |

АКСЕССУАРЫ

301

ТАБЛИЦА СООТВЕСТВИЙ

309



Компания **Pedrollo S.p.A.** способна производить каждую деталь электронасосов, имея в распоряжении литейный цех, отдел по штамповке стальных форм, подразделение по изготовлению двигателей / обмоток и отдел по механической обработке, которые обеспечивают максимальную точность и высочайшее качество конечного продукта на каждом этапе производства.

Постоянно расширяющиеся производственные площади компании, покрывающая площадь в 100 тысяч квадратных метров характеризуется высоким уровнем автоматизации, где инновационные технологии и квалифицированный персонал играют важную роль.



РЕГЛАМЕНТ (UE) N. 547/2012

Электронасосы с минимальным индексом эффективности **MEI** $\geq 0,40$ в соответствии с регламентом (ЕС) в силе с 1 января 2015.

Эталонное значение для наиболее эффективных насосов для воды **MEI** $\geq 0,70$.

Эффективность электронасоса с обточенным рабочим колесом, как правило, ниже, чем у насоса с рабочим колесом полного диаметра. Обточка рабочего колеса фиксирует рабочую точку насоса, с последующим снижением потребления электроэнергии. Индекс минимальной эффективности (**MEI**) основан на максимальном диаметре рабочего колеса.

Работа данного насоса для воды с переменными рабочими точками может быть более эффективна и экономична, когда работа регулируется, например, с помощью двигателя с переменной скоростью вращения, который корректирует работу насоса к системе.

Информация о КПД доступна по адресу:
www.europump.org/efficiencycharts

Вихревые электронасосы

 Чистая вода

 В быту



ЭКСПЛУАТАЦИОННЫЕ ХАРАКТЕРИСТИКИ

Производительность до 90 л/мин. (5.4 м³/час)
Напор до 100 м

ОГРАНИЧЕНИЯ ИСПОЛЬЗОВАНИЯ

Манометрическая высота всасывания до 8 м
Температура жидкости от -10 °С до +60 °С
Температура окружающей среды до +40 °С (+45 °С для **PK 60**)
Максимальное давление в корпусе насоса:

- **6 Бар** в PK 60, PK 60-MD, PK 65
- **7 Бар** в PK 70, PK 80
- **10 Бар** в PK 90, PK 100, PK 200, PK 300

Непрерывная работа **S1**

КОНСТРУКТИВНЫЕ ХАРАКТЕРИСТИКИ

КОРПУС НАСОСА: чугун с катафарезной обработкой, патрубки с резьбой согласно **ISO 228/1**

КРЫШКА ДВИГАТЕЛЯ: Из алюминия с латунной вставкой с антиблокировочной функцией. Снижает риск заклинивания рабочего колеса.

РАБОЧЕЕ КОЛЕСО: Латунь, с периферийными радиальными лопатками.

ВЕДУЩИЙ ВАЛ: Нержавеющая сталь **EN 10088-3 -1.4104**

МЕХАНИЧЕСКОЕ УПЛОТНЕНИЕ:

PK 60-65-70-80-60MD Керамика - Графит - **NBR**

PK 90 Карбид кальция - Графит - **NBR** **PK100-200-300**

Графит - Керамика - **NBR**

ЭЛЕКТРОДВИГАТЕЛЬ: PKm: однофазный 230 В - 50 Гц с тепловой защитой, встроенной в обмотку.

PK: трехфазный **230/400 В - 50 Гц**

Электронасосы трехфазные оснащены высокопроизводительными двигателями до P2 = 0,55 кВт в классе **IE2** и от P2 = 0,60 кВт в классе **IE3** (IEC 60034-30-1)

ИЗОЛЯЦИЯ: Класс F

СТЕПЕНЬ ЗАЩИТЫ: IP X4

ИСПОЛЬЗОВАНИЕ И УСТАНОВКА

Электронасосы серии **PK** с рабочим колесом вихревого типа рекомендуются для перекачки чистой воды без абразивных частиц и химически неагрессивных жидкостей к материалам, из которых сделан насос.

Благодаря их надежности, простоте в эксплуатации и экономичности, эти насосы нашли свое применение, прежде всего в быту, в частности, для подачи воды совместно с небольшими гидроаккумуляторами для орошения огородов и садов. Установка насоса должна производиться в закрытых помещениях или же в местах, защищенных от атмосферного воздействия.

ИСПОЛНЕНИЕ И ПРАВИЛА БЕЗОПАСНОСТИ

EN 60335-1
IEC 60335-1
CEI 61-150

EN 60034-1
IEC 60034-1
CEI 2-3



СЕРТИФИКАТЫ

Международное сертификационное общество Det Norske Veritas (**DNV**)

ISO 9001: КАЧЕСТВО
ISO 14001: ЭКОЛОГИЯ И БЕЗОПАСНОСТЬ

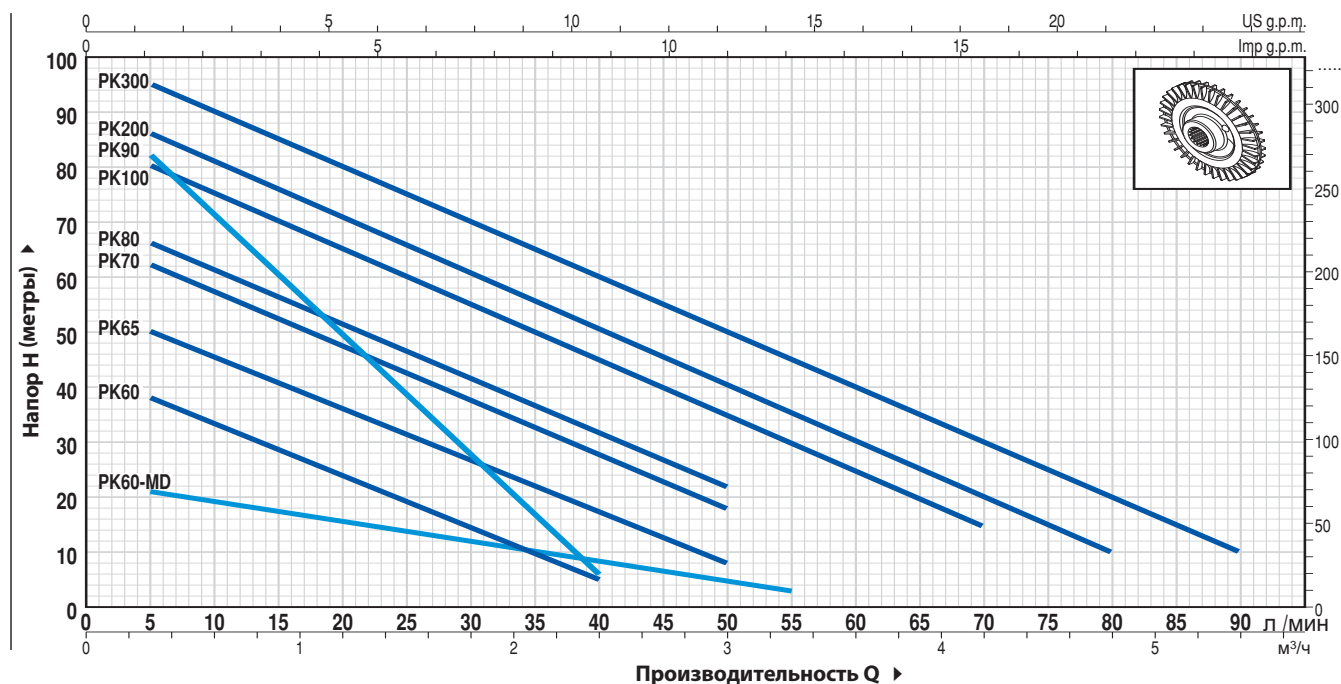


ГАРАНТИЯ

2 года в соответствии с нашими общими условиями продажи

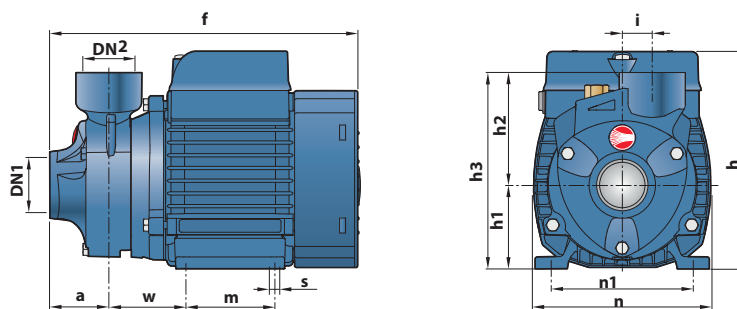
ТЕХНИЧЕСКИЕ ХАРАКТЕРИСТИКИ

50 Гц n= 2900 об/мин HS= 0 м



| ТИП | | МОЩНОСТЬ (P2) | | Q | H | | | | | | | | | | | | | | | | | | |
|------------|------------|---------------|------|--------|--------|-------|------|------|------|------|-----|------|-----|-----|-----|-----|-----|-----|--|--|--|--|--|
| Однофазный | Трёхфазный | кВт | ЛС | | м³/час | МЕТРЫ | | | | | | | | | | | | | | | | | |
| | | | | л/мин. | 0 | 0.3 | 0.6 | 0.9 | 1.2 | 1.5 | 1.8 | 2.1 | 2.4 | 3.0 | 3.3 | 4.2 | 4.8 | 5.4 | | | | | |
| | | | | | 0 | 5 | 10 | 15 | 20 | 25 | 30 | 35 | 40 | 50 | 55 | 70 | 80 | 90 | | | | | |
| PKm 60 | PK 60 | 0.37 | 0.50 | H | 40 | 38 | 33.5 | 29 | 24 | 19.5 | 15 | 10 | 5 | | | | | | | | | | |
| PKm 60-MD | PK 60-MD | 0.37 | 0.50 | | 22 | 21 | 19 | 17.5 | 15.5 | 13.8 | 12 | 10 | 8.5 | 5 | 3 | | | | | | | | |
| PKm 65 | PK 65 | 0.50 | 0.70 | | 55 | 50 | 45.5 | 40.5 | 36 | 31 | 27 | 22 | 17 | 8 | | | | | | | | | |
| PKm 70 | PK 70 | 0.60 | 0.85 | | 65 | 62 | 57 | 52 | 47 | 42 | 37 | 32 | 27 | 18 | | | | | | | | | |
| PKm 80 | PK 80 | 0.75 | 1 | | 70 | 66 | 61 | 56 | 51 | 46 | 41 | 36.5 | 31 | 22 | | | | | | | | | |
| PKm 90 | PK 90 | 0.75 | 1 | | 90 | 82 | 71 | 60 | 49 | 38 | 27 | 17 | 5 | | | | | | | | | | |
| PKm 100 | PK 100 | 1.1 | 1.5 | | 85 | 80 | 75 | 70 | 65 | 60 | 55 | 50 | 45 | 35 | 30 | 15 | | | | | | | |
| PKm 200 | PK 200 | 1.5 | 2 | | 90 | 86 | 81 | 76 | 71 | 65.5 | 60 | 55 | 50 | 40 | 35 | 20 | 10 | | | | | | |
| PKm 300 | PK 300 | 2.2 | 3 | | 100 | 95 | 90 | 85 | 80 | 75 | 70 | 65 | 60 | 50 | 45 | 30 | 20 | 10 | | | | | |

РАЗМЕРЫ И ВЕС



| ТИП | | ПАТРУБКИ | | РАЗМЕРЫ мм | | | | | | | | | | | | ВЕС кг | |
|------------|------------|----------|-----|------------|-----|-----|-----|----|-----|-----|-----|-----|--------|------|------|--------|------|
| Однофазный | Трёхфазный | DN1 | DN2 | a | f | h | h1 | h2 | h3 | i | m | n | n1 | w | s | 1~ | 3~ |
| PKm 60 | PK 60 | 1" | 1" | 39 | 207 | 145 | 56 | 75 | 131 | 20 | 55 | 118 | 93-100 | 53 | 7 | 5.2 | 5.2 |
| PKm 60-MD | PK 60-MD | | | | | | | | | | | | | | | 5.1 | 5.1 |
| PKm 65 | PK 65 | | | 236 | 152 | 63 | 138 | 80 | 100 | 7.0 | 6.3 | | | | | | |
| PKm 70 | PK 70 | | | 55 | 285 | 180 | 71 | 85 | 156 | 90 | 140 | 112 | 62 | 10.0 | | 9.9 | |
| PKm 80 | PK 80 | ¾" | ¾" | 46 | 278 | | | 84 | 155 | 19 | | | | | 10.0 | 9.9 | |
| PKm 90 | PK 90 | | | | | | | | | | | | | | 10.3 | 10.0 | |
| PKm 100 | PK 100 | 1" | 1" | 55 | 350 | 212 | 80 | 94 | 174 | 20 | 100 | 164 | 125 | 85 | 9 | 14.4 | 12.4 |
| PKm 200 | PK 200 | | | | | | | | | | | | | | | 15.5 | 13.4 |
| PKm 300 | PK 300 | | | | | | | | | | | | | | | 15.6 | |

Самовсасывающие электронасосы с вихревым рабочим колесом

 Чистая вода

 В быту



ЭКСПЛУАТАЦИОННЫЕ ХАРАКТЕРИСТИКИ

Производительность до **50 л/мин.** (3 м³/ч)
Напор до **70 м**

ОГРАНИЧЕНИЯ ИСПОЛЬЗОВАНИЯ

Манометрическая высота всасывания до **9 м (HS)**
Температура жидкости от **-10 °С** до **+60 °С**
Температура окружающей среды до **+40 °С** (**+50 °С** для **PKS 60**)
Максимальное давление в корпусе насоса:
– **6 Бар** в **PKS 60, PKS 65**
– **7 Бар** в **PKS 70, PKS 80**
Непрерывная работа **S1**

КОНСТРУКТИВНЫЕ ХАРАКТЕРИСТИКИ

КОРПУС НАСОСА: Чугун с резьбовыми отверстиями в соответствии с **ISO 228/1** и встроенным запорным клапаном во всасывающем отверстии

ОБРАТНЫЙ КЛАПАН: Встроен во всасывающий патрубок
КРЫШКА ДВИГАТЕЛЯ: Из алюминия с латунной вставкой с антиблокировочной функцией. Предотвращает заклинивание рабочего колеса после длительного простоя.

РАБОЧЕЕ КОЛЕСО: Латунь, с периферийными радиальными лопатками.

ВЕДУЩИЙ ВАЛ: Нержавеющая сталь AISI 431 (**EN 10088-3 - 1.4104** для **PKS 60, PKS 65**)

МЕХАНИЧЕСКОЕ УПЛОТНЕНИЕ: R-12 Керамика - Графит - NBR

ЭЛЕКТРОДВИГАТЕЛЬ: **PKSm:** однофазный 230 В - 50 Гц с тепловой защитой, встроенной в обмотку

PKS: трехфазный 230/400 В - 50 Гц.

Электронасосы трехфазные оснащены высокопроизводительными двигателями до P2 = 0,55 кВт в классе **IE2** и от P2 = 0,60 кВт в классе **IE3** (IEC 60034-30-1)

ИЗОЛЯЦИЯ: Класс F
СТЕПЕНЬ ЗАЩИТЫ: IPX4

ИСПОЛЬЗОВАНИЕ И УСТАНОВКА

Подходит для использования с чистой водой, не содержащей абразивных частиц, и с жидкостями, которые не являются химически агрессивными по отношению к материалам, из которых изготовлен насос.

Благодаря своей компактности, надежности и простоте использования они подходят для использования в быту, например, для распределения воды в сочетании с резервуарами небольшого давления, для орошения садов и огородов, для забора воды из резервуаров. и для всех тех других ситуаций, когда воздух или газ могут присутствовать в перекачиваемой воде. Насос поставляется в комплекте с обратным клапаном. Установка должна проводиться в хорошо вентилируемых закрытых помещениях или в любом случае защищена от непогоды.

ИСПОЛНЕНИЕ И ПРАВИЛА БЕЗОПАСНОСТИ

EN 60335-1
IEC 60335-1
CEI 61-150

EN 60034-1
IEC 60034-1
CEI 2-3



СЕРТИФИКАТЫ

Международное сертификационное общество
Det Norske Veritas (**DNV**)
ISO 9001: КАЧЕСТВО
ISO 14001: ЭКОЛОГИЯ И БЕЗОПАСНОСТЬ

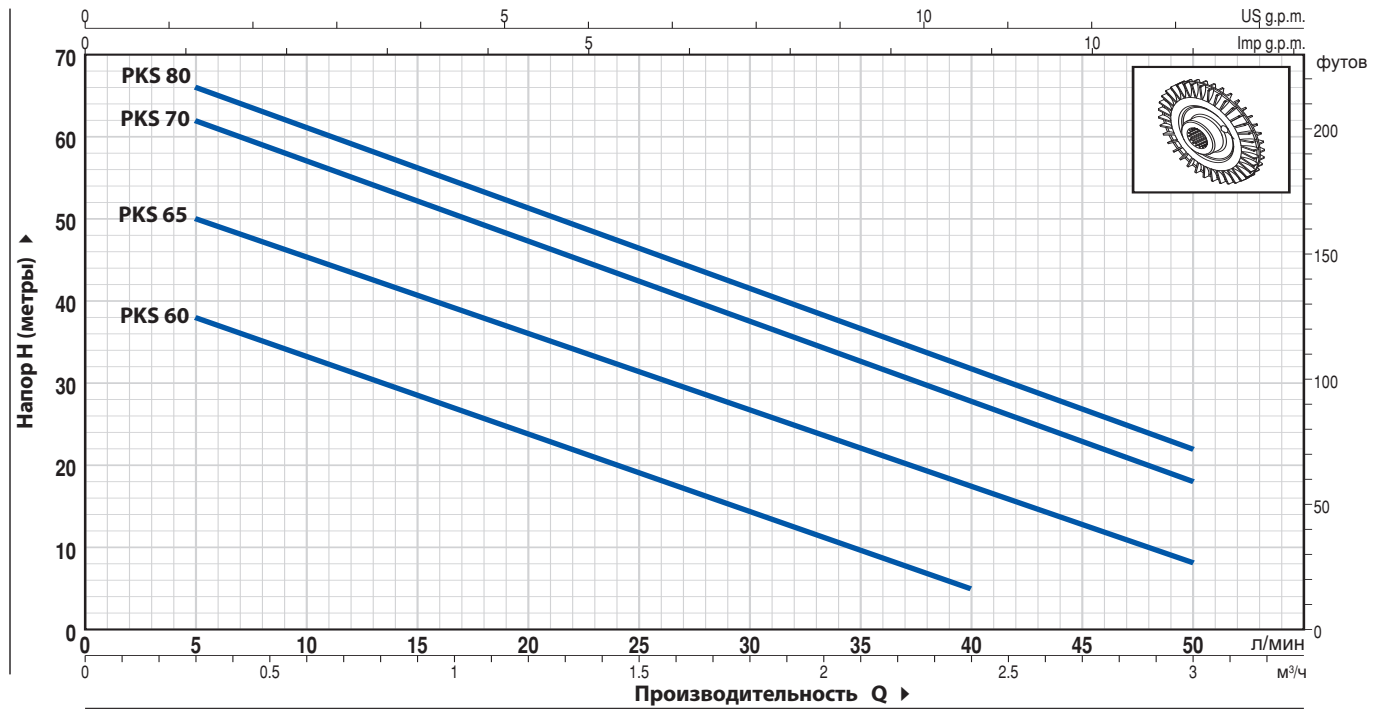


ГАРАНТИЯ

2 года в соответствии с нашими общими условиями продажи

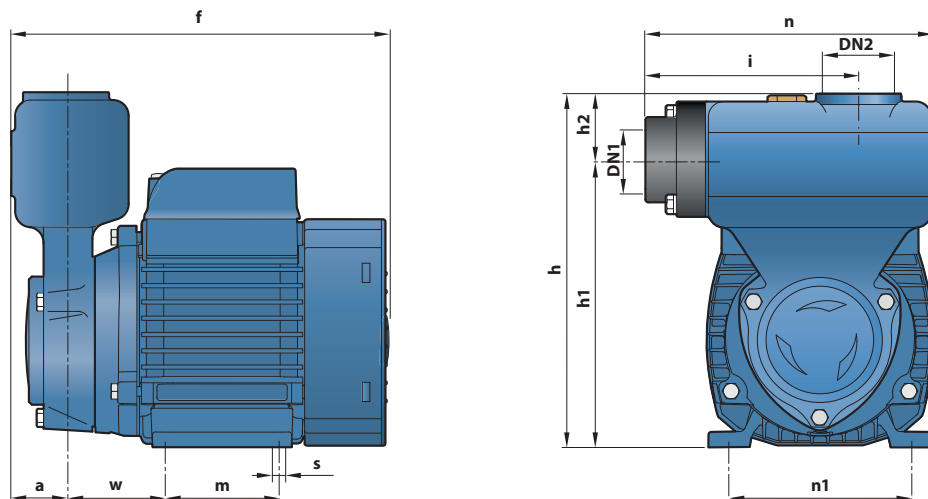
ТЕХНИЧЕСКИЕ ХАРАКТЕРИСТИКИ

50 Гц n= 2900 об/мин HS= 0 м



| ТИП | | МОЩНОСТЬ (P2) | | Q | H, метры | | | | | | | | | | | |
|------------|------------|---------------|------|--------|----------|----|------|------|-----|------|-----|------|-----|------|-----|-----|
| Однофазный | Трёхфазный | кВт | ЛС | | м³/час | 0 | 0.3 | 0.6 | 0.9 | 1.2 | 1.5 | 1.8 | 2.1 | 2.4 | 2.7 | 3.0 |
| | | | | л/мин. | 0 | 5 | 10 | 15 | 20 | 25 | 30 | 35 | 40 | 45 | 50 | |
| PKSm 60 | PKS 60 | 0.37 | 0.50 | | 40 | 38 | 33.5 | 29 | 24 | 19.5 | 15 | 10 | 5 | | | |
| PKSm 65 | PKS 65 | 0.50 | 0.70 | | 55 | 50 | 45.5 | 40.5 | 36 | 31 | 27 | 22 | 17 | 12.5 | 8 | |
| PKSm 70 | PKS 70 | 0.60 | 0.85 | | 65 | 62 | 57 | 52 | 47 | 42 | 37 | 32 | 27 | 22 | 18 | |
| PKSm 80 | PKS 80 | 0.75 | 1,0 | | 70 | 66 | 61 | 56 | 51 | 46 | 41 | 36.5 | 31 | 27 | 22 | |

РАЗМЕРЫ И ВЕС



| ТИП | | ПАТРУБКИ | | РАЗМЕРЫ мм | | | | | | | | | | | ВЕС кг | | |
|------------|------------|----------|-----|------------|-----|-----|-----|----|-----|----|-----|--------|----|---|--------|------|------|
| Однофазный | Трёхфазный | DN1 | DN2 | a | f | h | h1 | h2 | i | m | n | n1 | w | s | 1~ | 3~ | |
| PKSm 60 | PKS 60 | 1" | 1" | 29 | 197 | 183 | 149 | 34 | 110 | 55 | 149 | 93-100 | 53 | 7 | 6.1 | 6.1 | |
| PKSm 65 | PKS 65 | | | | 226 | 190 | 156 | | | 80 | | 100 | | | 7.8 | 7.1 | |
| PKSm 70 | PKS 70 | | | | 260 | 198 | 164 | | | 90 | | 112 | | | 62 | 10.6 | 10.5 |
| PKSm 80 | PKS 80 | | | | 260 | 198 | 164 | | | 90 | | 112 | | | 62 | 10.6 | 10.5 |

Вихревые электронасосы

 Чистая вода

 В промышленности

 В быту



ЭКСПЛУАТАЦИОННЫЕ ХАРАКТЕРИСТИКИ

Производительность до **90 л/мин.** (5,4 м³/час)
Напор до **100 м**

ОГРАНИЧЕНИЯ ИСПОЛЬЗОВАНИЯ

Манометрическая высота всасывания до **8 м**
Температура жидкости от **-10 °С** до **+90 °С**
Температура окружающей среды от **-10 °С** до **+40 °С**
Максимальное давление в корпусе насоса:

- **6 Бар** в PQ 60, PQ 65

- **7 Бар** в PQ 70, PQ 80

- **10 Бар** в PQ 90, PQ100, PQ 200, PQ300

Непрерывная работа **S1**

КОНСТРУКТИВНЫЕ ХАРАКТЕРИСТИКИ

КОРПУС НАСОСА: чугун с катафарезной обработкой, с резьбовыми патрубками **ISO 228/1**

КРЫШКА ДВИГАТЕЛЯ: Из алюминия с латунной вставкой с антиблокировочной функцией. Предотвращает заклинивание рабочего колеса после длительного простоя.

РАБОЧЕЕ КОЛЕСО: Латунь с периферийными радиальными лопатками.

ВЕДУЩИЙ ВАЛ: Нержавеющая сталь **AISI 431 (EN 10088-3 -1.4104)**

МЕХАНИЧЕСКОЕ УПЛОТНЕНИЕ:

PQ 60-65 Керамика - Графит - **NBR**

PQ 70, 80, 90 Карбид кальция - Графит - **NBR**

PQ100-200-300 Графит - Керамика - **NBR**

ЭЛЕКТРОДВИГАТЕЛЬ: PQ m: однофазный 230 В - 50 Гц с тепловой защитой, встроенной в обмотку.

PQ : трехфазный 230/400 В - 50 Гц.

Электронасосы с трехфазным двигателем имеют высокую эффективность класса **IE2** до P2 = 0,55 кВт и **IE3** от P2 = 0,6 кВт (**IEC 60034-30**)

ИЗОЛЯЦИЯ: класс F

СТЕПЕНЬ ЗАЩИТЫ: IP X4.

ИСПОЛЬЗОВАНИЕ И УСТАНОВКА

Электронасосы серии **PQ** с рабочим колесом вихревого типа рекомендуются для перекачки чистой воды без абразивных частиц и химически неагрессивных жидкостей к материалам, из которых сделан насос. Гидравлические характеристики этих электронасосов, совместно с их компактностью, позволяют использовать их в промышленных целях и в быту. Установка насоса должна производиться в закрытых помещениях или же в местах, защищенных от атмосферного воздействия.

ИСПОЛНЕНИЕ И ПРАВИЛА БЕЗОПАСНОСТИ

EN 60335-1
IEC 60335-1
CEI 61-150

EN 60034-1
IEC 60034-1
CEI 2-3



СЕРТИФИКАТЫ

Компания с сертифицированной системой управления DNV

ISO 9001: КАЧЕСТВО

ISO 14001: ЭКОЛОГИЯ И БЕЗОПАСНОСТЬ

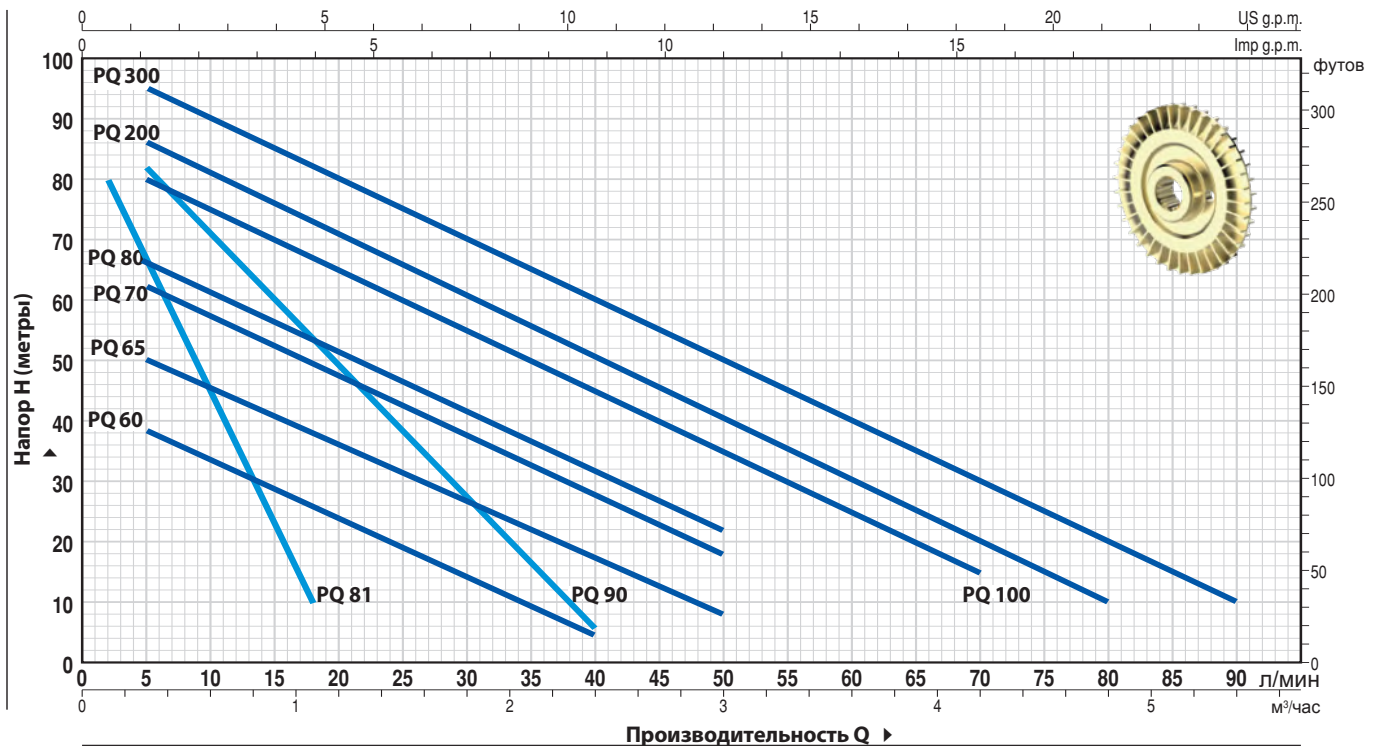


ГАРАНТИЯ

2 года в соответствии с нашими общими условиями продажи

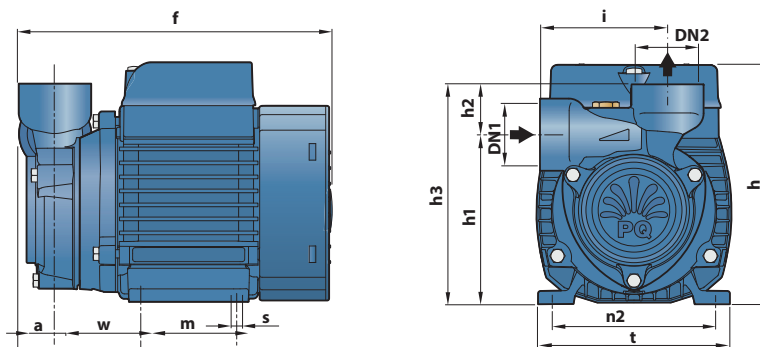
ТЕХНИЧЕСКИЕ ХАРАКТЕРИСТИКИ

50 Гц n= 2900 об/мин HS= 0 м



| ТИП | | МОЩНОСТЬ (P2) | | Q | Q | | | | | | | | | | | | | | |
|------------|------------|---------------|------|-------------|--------|----|------|------|-----|------|-----|------|-----|-----|-----|-----|-----|-----|-----|
| Однофазный | Трёхфазный | кВт | ЛС | | л/мин. | 0 | 0.3 | 0.6 | 0.9 | 1.2 | 1.5 | 1.8 | 2.1 | 2.4 | 3.0 | 3.6 | 4.2 | 4.8 | 5.4 |
| PQm 60 | PQ 60 | 0.37 | 0.50 | H, метры | 40 | 38 | 33.5 | 29 | 24 | 19.5 | 15 | 10 | 5 | | | | | | |
| PQm 65 | PQ 65 | 0.50 | 0.70 | | 55 | 50 | 45.5 | 40.5 | 36 | 31 | 27 | 22 | 17 | 8 | | | | | |
| PQm 70 | PQ 70 | 0.60 | 0.85 | | 65 | 62 | 57 | 52 | 47 | 42 | 37 | 32 | 27 | 18 | | | | | |
| PQm 80 | PQ 80 | 0.75 | 1 | | 70 | 66 | 61 | 56 | 51 | 46 | 41 | 36.5 | 31 | 22 | | | | | |
| PQm 90 | PQ 90 | 0.75 | 1 | | 90 | 82 | 71 | 60 | 49 | 38 | 27 | 17 | 5 | | | | | | |
| PQm 100 | PQ 100 | 1.1 | 1.5 | | 85 | 80 | 75 | 70 | 65 | 60 | 55 | 50 | 45 | 35 | 25 | 15 | | | |
| PQm 200 | PQ 200 | 1.5 | 2 | | 90 | 86 | 81 | 76 | 71 | 65.5 | 60 | 55 | 50 | 40 | 30 | 20 | 10 | | |
| PQm 300 | PQ 300 | 2.2 | 3 | | 100 | 95 | 90 | 85 | 80 | 75 | 70 | 65 | 60 | 50 | 40 | 30 | 20 | 10 | |

РАЗМЕРЫ И ВЕС



| ТИП | | ПАТРУБКИ | | РАЗМЕРЫ мм | | | | | | | | | | | | кг | |
|------------|------------|----------|------|------------|-------|------|-----|----|-----|----|-----|-----|--------|----|---|-----|-----|
| Однофазный | Трёхфазный | DN1 | DN2 | a | f | h | h1 | h2 | h3 | i | m | t | n2 | w | s | 1~ | 3~ |
| PQm 60 | PQ 60 | 1" | 1" | 22 | 192 | 145 | 101 | 30 | 131 | 76 | 55 | 118 | 94-100 | 53 | 7 | 4.8 | 4.8 |
| PQm 65 | PQ 65 | | | | 220 | 152 | 113 | | 143 | 78 | 80 | 120 | 100 | | | 6.9 | 6.2 |
| PQm 70 | PQ 70 | | | | 256 | 181* | 121 | | 151 | 83 | 90 | 142 | 112 | | | 9.7 | 9.8 |
| PQm 80 | PQ 80 | | | | 126 | 27 | 153 | | 84 | 90 | 142 | 112 | 62.5 | | | 9.7 | 9.7 |
| PQm 90 | PQ 90 | ¾" | ¾" | 29 | 322.5 | 211 | 140 | 28 | 168 | 88 | 100 | 164 | 125 | 95 | 9 | 9.9 | 8.9 |
| PQm 100 | PQ 100 | 14.1 | 14.0 | | | | | | | | | | | | | | |
| PQm 200 | PQ 200 | 15.2 | 15.2 | | | | | | | | | | | | | | |
| PQm 300 | PQ 300 | 17.9 | 17.8 | | | | | | | | | | | | | | |

Вихревые электронасосы



Чистая вода



В промышленности



ЭКСПЛУАТАЦИОННЫЕ ХАРАКТЕРИСТИКИ

Производительность до **32 л/мин.** (1,92 м³/час)
Напор до **38 м**

ОГРАНИЧЕНИЯ ИСПОЛЬЗОВАНИЯ

Манометрическая высота всасывания до **8 м**
Температура жидкости от **-10 °С** до **+90 °С**
Температура окружающей среды от **-10 °С** до **+50 °С**
Максимальное давление в корпусе насоса: **6 Бар**
Непрерывная работа **S1**

КОНСТРУКТИВНЫЕ ХАРАКТЕРИСТИКИ

КОРПУС НАСОСА: Чугун с резьбовыми отверстиями в соответствии с **ISO 228/1**

КРЫШКА ДВИГАТЕЛЯ: Из алюминия с латунной вставкой с антиблокировочной функцией. Предотвращает заклинивание рабочего колеса после длительного простоя.

РАБОЧЕЕ КОЛЕСО: Латунь с периферийными радиальными лопатками.

ВЕДУЩИЙ ВАЛ: Нержавеющая сталь **AISI 431**

МЕХАНИЧЕСКОЕ УПЛОТНЕНИЕ:

AR-12 Ø 12 мм **Керамика - Графит - NBR**

ЭЛЕКТРОДВИГАТЕЛЬ: PQm-ЕКО: однофазный 230 В - 50 Гц с тепловой защитой, встроенной в обмотку.

PQ-ЕКО: трехфазный 230/400 В - 50 Гц.

Насос оснащен высокопроизводительным двигателем класса **IE3 (IEC 60034-30-1)**.

ИЗОЛЯЦИЯ: класс F

СТЕПЕНЬ ЗАЩИТЫ: IP X4.

ИСПОЛЬЗОВАНИЕ И УСТАНОВКА

Подходит для использования с чистой водой, не содержащей абразивных частиц, и с жидкостями, которые не являются химически агрессивными по отношению к материалам, из которых изготовлен насос.

Гидравлические характеристики этих насосов в сочетании с их компактностью делают их пригодными для использования в промышленности. Установка должна проводиться в хорошо вентилируемых закрытых помещениях или в любом случае защищена от непогоды.

ИСПОЛНЕНИЕ И ПРАВИЛА БЕЗОПАСНОСТИ

EN 60335-1
IEC 60335-1
CEI 61-150

EN 60034-1
IEC 60034-1
CEI 2-3



СЕРТИФИКАТЫ

Компания с сертифицированной системой управления DNV

ISO 9001: КАЧЕСТВО

ISO 14001: ЭКОЛОГИЯ И БЕЗОПАСНОСТЬ

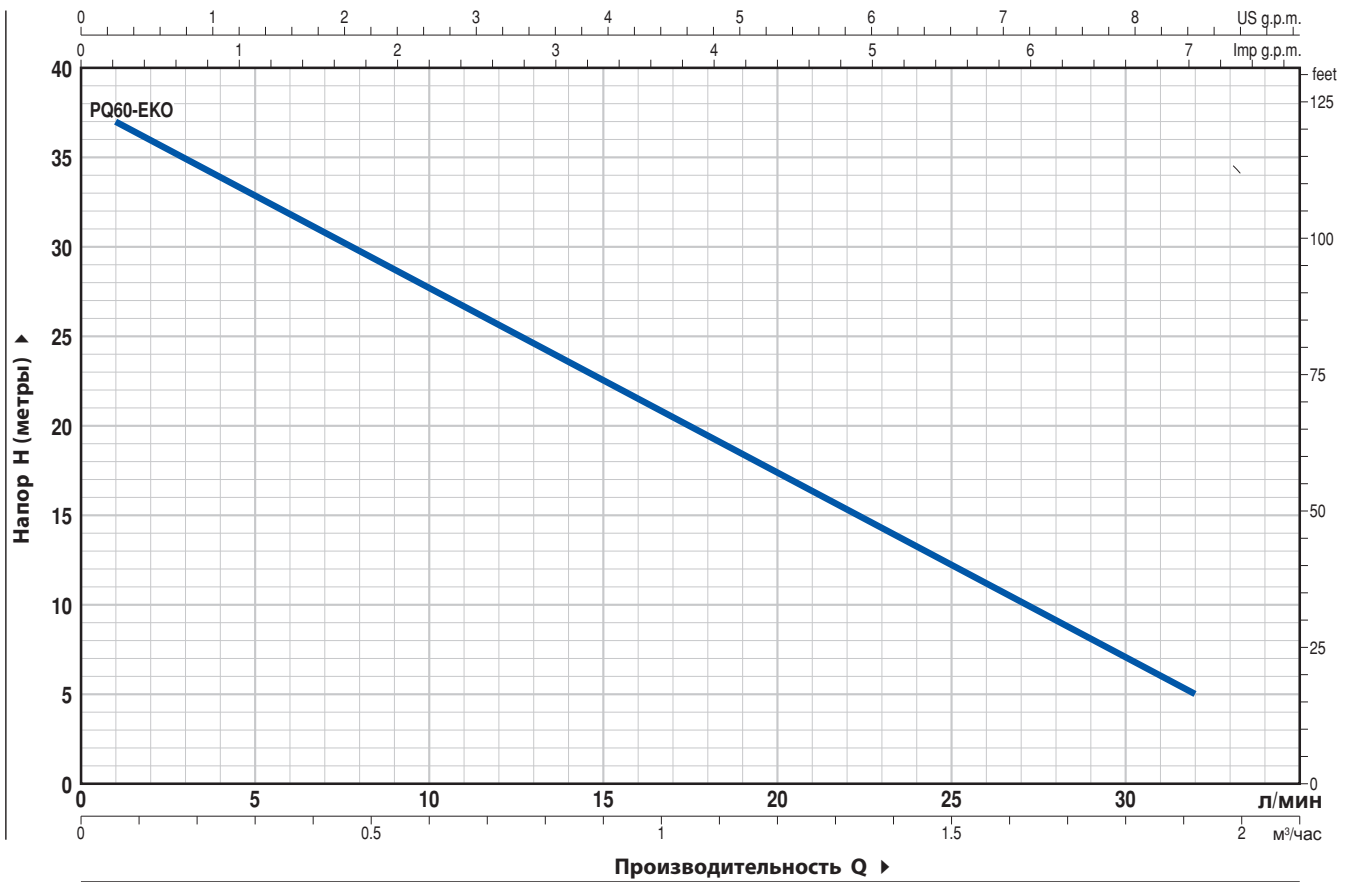


ГАРАНТИЯ

2 года в соответствии с нашими общими условиями продажи

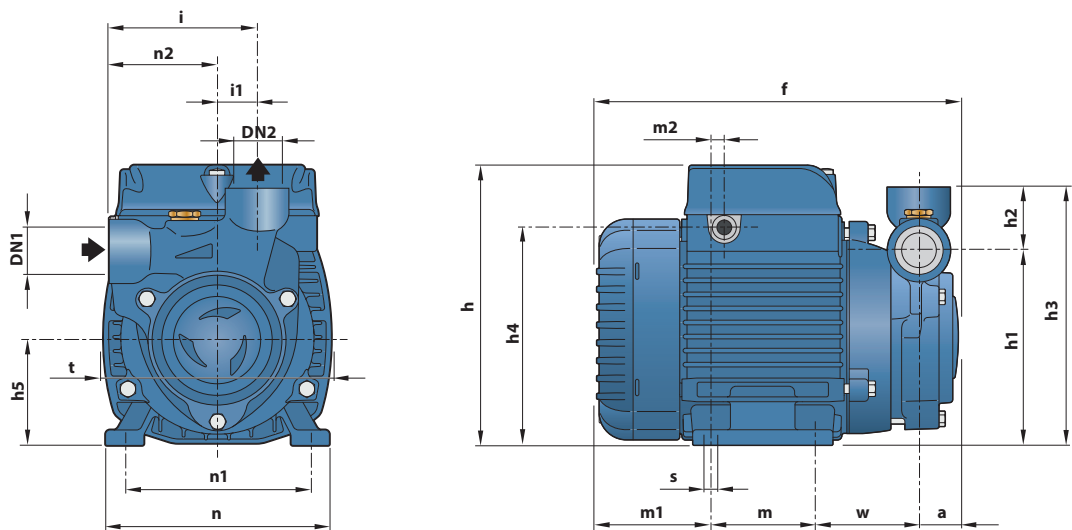
ТЕХНИЧЕСКИЕ ХАРАКТЕРИСТИКИ

50 Гц n= 2900 об/мин HS= 0 м



| ТИП | | МОЩНОСТЬ (P2) | | | Q л/мин | Q | | | | | | | | | | | |
|------------|------------|---------------|------|-----|------------|----|------|-----|------|------|------|-----|-----|------|--|--|--|
| Однофазный | Трёхфазный | кВт | ЛС | ▲ | | 0 | 0.06 | 0.3 | 0.6 | 0.9 | 1.2 | 1.5 | 1.8 | 1.92 | | | |
| PQm 60-EKO | PQ 60-EKO | 0.37 | 0.50 | IE3 | H метры | 38 | 37 | 33 | 27.5 | 22.5 | 17.5 | 12 | 7 | 5 | | | |

РАЗМЕРЫ И ВЕС



| ТИП | | ПАТРУБКИ | | РАЗМЕРЫ мм | | | | | | | | | | | | | | | | | кг | | | |
|------------|------------|----------|-----|------------|-----|-----|-----|------|-------|-----|----|------|----|----|----|----|-----|----------|------|-----|----|---|-----|-----|
| Однофазные | Трёхфазные | DN1 | DN2 | a | f | h | h1 | h2 | h3 | h4 | h5 | i | i1 | m | m1 | m2 | n | n1 | n2 | t | w | s | 1~ | 3~ |
| PQm 60-EKO | PQ 60-EKO | ½" | ½" | 21 | 191 | 145 | 101 | 32.5 | 133.5 | 112 | 56 | 75.5 | 20 | 55 | 62 | 8 | 116 | 94 100 | 55.5 | 118 | 53 | 7 | 4.8 | 4.8 |

Вихревые электронасосы



Чистая вода



В промышленности



ЭКСПЛУАТАЦИОННЫЕ ХАРАКТЕРИСТИКИ

Производительность до **15 л/мин.** (0,9 м³/час)
Напор до **80 м**

ОГРАНИЧЕНИЯ ИСПОЛЬЗОВАНИЯ

Манометрическая высота всасывания до **8 м**
Температура жидкости от **-10°C** до **+90°C**
Температура окружающей среды от **-10°C** до **+40°C**
Максимальное давление в корпусе насоса: 10 Бар
Непрерывная работа **S1**

КОНСТРУКТИВНЫЕ ХАРАКТЕРИСТИКИ

КОРПУС НАСОСА: Чугун с антиблокировочной обработкой и резьбовыми отверстиями в соответствии с **ISO 228/1**

КРЫШКА ДВИГАТЕЛЯ: Алюминий с латунной вставкой

(запатентовано), снижает риск заклинивания рабочего колеса
РАБОЧЕЕ КОЛЕСО: Латунь с периферийными радиальными лопастями.

ВЕДУЩИЙ ВАЛ: Нержавеющая сталь **AISI 431**

МЕХАНИЧЕСКОЕ УПЛОТНЕНИЕ:

ST1-12 Ø 12 мм Карбид кремния - Графит - **NBR**

ЭЛЕКТРОДВИГАТЕЛЬ: PQm-PRO: однофазный 230 В - 50 Гц с тепловой защитой, встроенной в обмотку.

PQ-PRO: трехфазный 230/400 В - 50 Гц.

Электронасос оснащен высокопроизводительным двигателем класса **IE3 (IEC 60034-30-1)**

ИЗОЛЯЦИЯ: класс F

СТЕПЕНЬ ЗАЩИТЫ: IP X4.

ИСПОЛЬЗОВАНИЕ И УСТАНОВКА

Подходит для использования с чистой водой, не содержащей абразивных частиц, и с жидкостями, которые не являются химически агрессивными по отношению к материалам, из которых изготовлен насос.

Гидравлические характеристики этих насосов в сочетании с их компактностью делают их пригодными для использования в промышленности. Установка должна проводиться в хорошо вентилируемых закрытых помещениях или в любом случае защищена от непогоды.

ИСПОЛНЕНИЕ И ПРАВИЛА БЕЗОПАСНОСТИ

EN 60335-1
IEC 60335-1
CEI 61-150

EN 60034-1
IEC 60034-1
CEI 2-3



СЕРТИФИКАТЫ

Компания с сертифицированной системой управления DNV

ISO 9001: КАЧЕСТВО

ISO 14001: ЭКОЛОГИЯ И БЕЗОПАСНОСТЬ

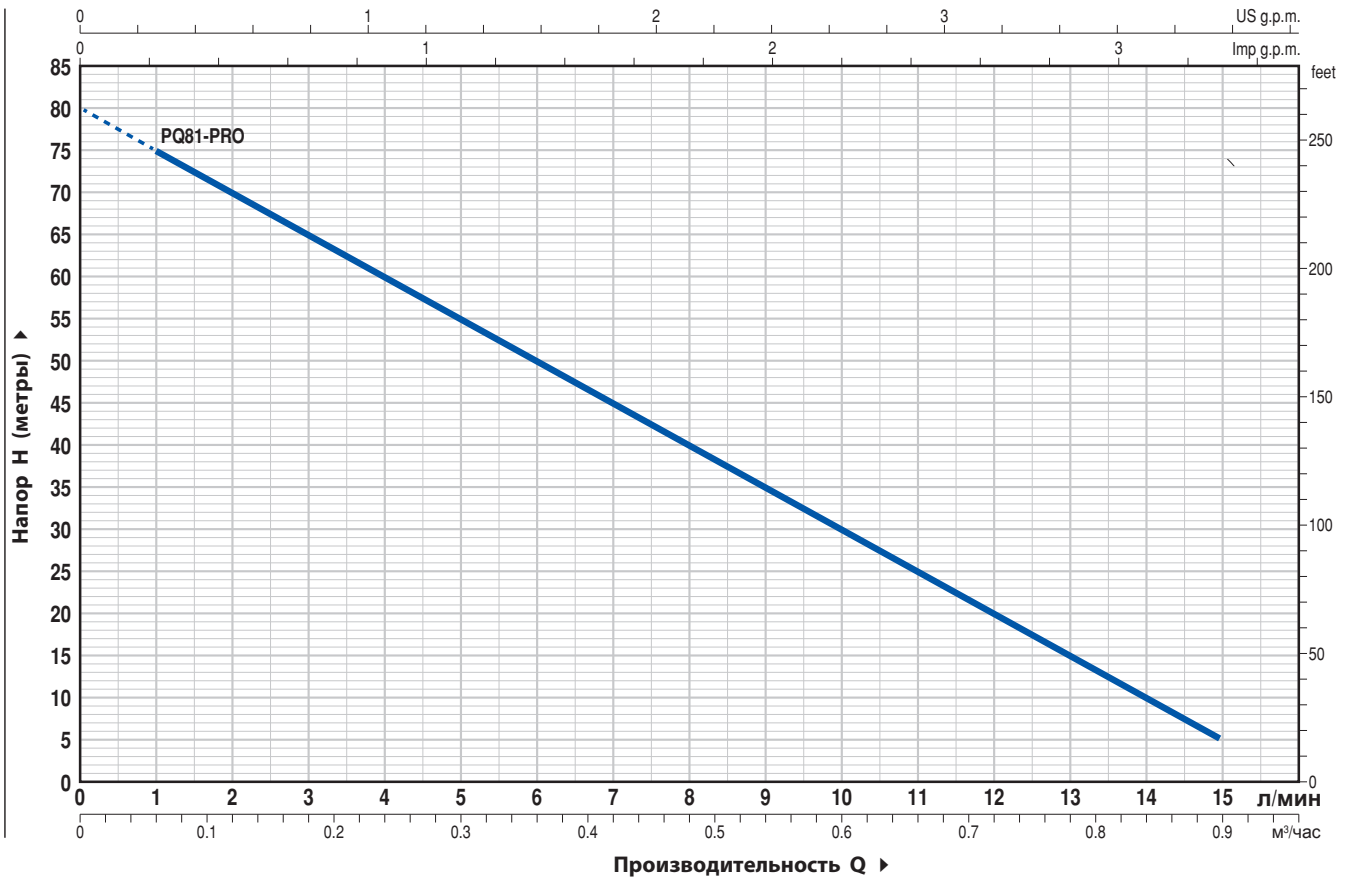


ГАРАНТИЯ

2 года в соответствии с нашими общими условиями продажи

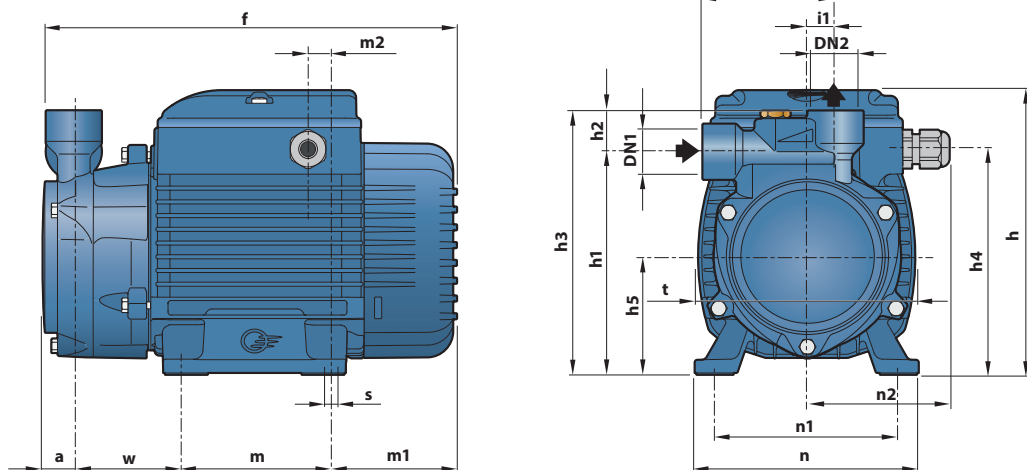
ТЕХНИЧЕСКИЕ ХАРАКТЕРИСТИКИ

50 Гц n= 2900 об/мин HS= 0 м



| ТИП | | МОЩНОСТЬ (P2) | | | Q | Q | | | | | | | | | | | | | | | |
|------------|------------|---------------|------|-----|---------|--------|----|------|------|------|------|------|------|------|------|------|------|------|------|------|------|
| Однофазный | Трёхфазный | кВт | лс | ▲ | | м³/час | 0 | 0.06 | 0.12 | 0.18 | 0.24 | 0.30 | 0.36 | 0.42 | 0.48 | 0.54 | 0.60 | 0.66 | 0.72 | 0.78 | 0.84 |
| | | | | | л/мин | 0 | 1 | 2 | 3 | 4 | 5 | 6 | 7 | 8 | 9 | 10 | 11 | 12 | 13 | 14 | 15 |
| PQm 81-PRO | PQ 81-PRO | 0.45 | 0.60 | IE3 | Н метры | 80 | 75 | 70 | 65 | 60 | 55 | 50 | 45 | 40 | 35 | 30 | 25 | 20 | 15 | 10 | 5 |

РАЗМЕРЫ И ВЕС



| ТИП | | ПАТРУБКИ | | РАЗМЕРЫ мм | | | | | | | | | | | | | | | | | кг | | | |
|------------|------------|----------|-----|------------|-----|-----|-----|----|-----|-------|----|----|----|----|----|------|-----|-----|----|-----|----|---|-----|-----|
| Однофазный | Трёхфазный | DN1 | DN2 | a | f | h | h1 | h2 | h3 | h4 | h5 | i | i1 | m | m1 | m2 | n | n1 | n2 | t | w | s | 1~ | 3~ |
| PQm 81-PRO | PQ 81-PRO | ½" | ½" | 19 | 224 | 153 | 119 | 22 | 141 | 120.5 | 63 | 71 | 15 | 80 | 69 | 11.5 | 120 | 100 | 77 | 117 | 55 | 7 | 6.9 | 6.2 |

PQ-Bs

Вихревые электронасосы

 Чистая вода

 В промышленности



ЭКСПЛУАТАЦИОННЫЕ ХАРАКТЕРИСТИКИ

Производительность до **50 л/мин.** (3,0 м³/час)
Напор до **90 м**

ОГРАНИЧЕНИЯ ИСПОЛЬЗОВАНИЯ

Манометрическая высота всасывания до **8 м**
Температура жидкости от **-10 °С** до **+90 °С**
Температура окружающей среды от **-10 °С** до **+40 °С**
(+ **50 °С** для **PQ 60-Bs**)
Максимальное давление в корпусе насоса: **6 Бар**
Непрерывная работа **S1**

КОНСТРУКТИВНЫЕ ХАРАКТЕРИСТИКИ

КОРПУС НАСОСА: Латунь в комплекте с резьбовыми отверстиями в соответствии с **ISO 228/1**
КРЫШКА ДВИГАТЕЛЯ: Алюминий с латунной вставкой (запатентовано), снижает риск заклинивания крыльчатки
РАБОЧЕЕ КОЛЕСО: Латунь с периферийными радиальными лопастями
ВЕДУЩИЙ ВАЛ: Нержавеющая сталь **AISI 431**
МЕХАНИЧЕСКОЕ УПЛОТНЕНИЕ:
ST1-12 Ø 12 мм Карбид кремния - Графит - **NBR**
ЭЛЕКТРОДВИГАТЕЛЬ: PQm-Bs: однофазный 230 В - 50 Гц с тепловой защитой, встроенной в обмотку.
PQ-Bs: трехфазный 230/400 В - 50 Гц.
Электронасос оснащен высокопроизводительным двигателем класса **IE3 (IEC 60034-30-1)**.
ИЗОЛЯЦИЯ: класс F
СТЕПЕНЬ ЗАЩИТЫ: IP X4.

ИСПОЛЬЗОВАНИЕ И УСТАНОВКА

Подходит для использования с чистой водой, не содержащей абразивных частиц, и с жидкостями, которые не являются химически агрессивными по отношению к материалам, из которых изготовлен насос.

Гидравлические характеристики этих насосов в сочетании с их компактностью делают их пригодными для использования в промышленности. Установка должна проводиться в хорошо вентилируемых закрытых помещениях или в любом случае защищена от непогоды.

ИСПОЛНЕНИЕ И ПРАВИЛА БЕЗОПАСНОСТИ

EN 60335-1
IEC 60335-1
CEI 61-150

EN 60034-1
IEC 60034-1
CEI 2-3



СЕРТИФИКАТЫ

Компания с сертифицированной системой управления DNV

ISO 9001: КАЧЕСТВО
ISO 14001: ЭКОЛОГИЯ И БЕЗОПАСНОСТЬ

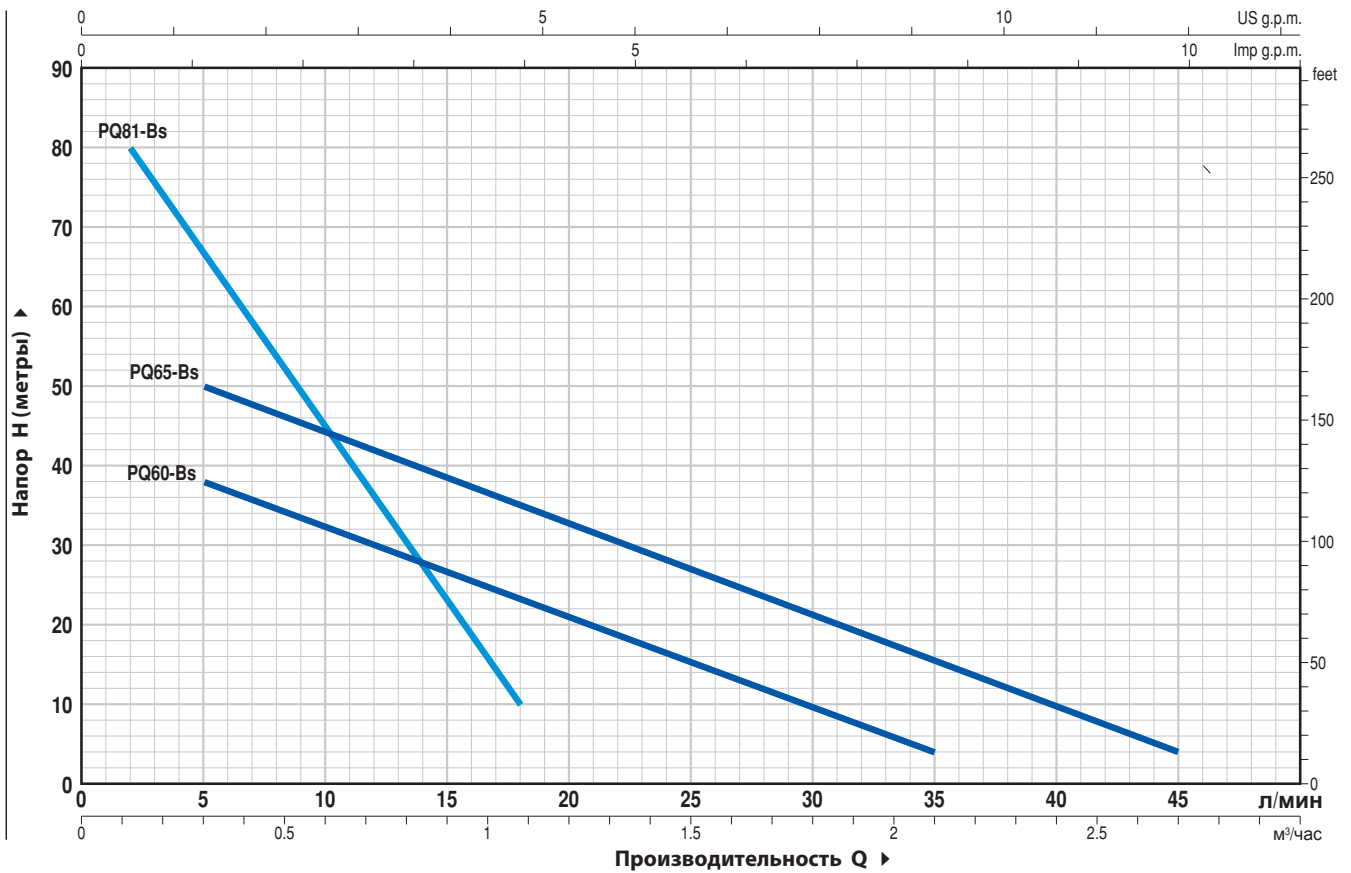


ГАРАНТИЯ

2 года в соответствии с нашими общими условиями продажи

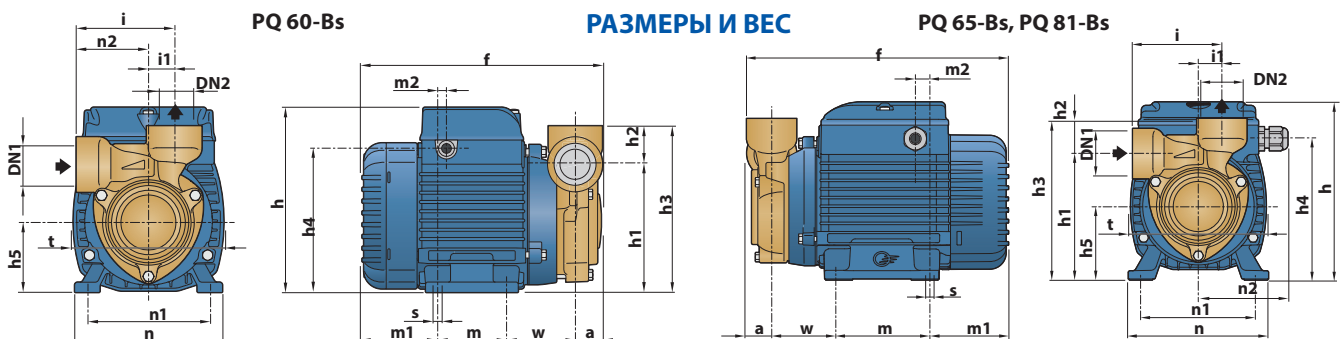
ТЕХНИЧЕСКИЕ ХАРАКТЕРИСТИКИ

50 Гц n = 2900 об/мин HS = 0 м



| ТИП | | МОЩНОСТЬ (P2) | | | Q м³/час л/мин | H метры | | | | | | | | | |
|------------|------------|---------------|------|-----|-------------------|---------|-----|-----|-----|-----|-----|-----|-----|-----|-----|
| Однофазный | Трёхфазный | кВт | ЛС | ▲ | | 0 | 0.3 | 0.6 | 0.9 | 1.2 | 1.5 | 1.8 | 2.1 | 2.4 | 2.7 |
| PQm 60-Bs | PQ 60-Bs | 0.37 | 0.50 | IE3 | 0 | 5 | 10 | 15 | 20 | 25 | 30 | 35 | 40 | 45 | |
| PQm 65-Bs | PQ 65-Bs | 0.55 | 0.75 | IE3 | 44 | 38 | 32 | 27 | 21 | 15 | 10 | 4 | | | |
| | | | | IE3 | 55 | 50 | 44 | 38 | 33 | 27 | 21 | 15 | 10 | 4 | |

| ТИП | | МОЩНОСТЬ (P2) | | | Q м³/час л/мин | H метры | | | | | | | | | |
|------------|------------|---------------|------|-----|-------------------|---------|------|------|------|------|------|------|------|------|------|
| Однофазный | Трёхфазный | кВт | ЛС | ▲ | | 0 | 0.12 | 0.24 | 0.36 | 0.48 | 0.60 | 0.72 | 0.84 | 0.96 | 1.08 |
| PQm 81-Bs | PQ 81-Bs | 0.50 | 0.70 | IE3 | 0 | 2 | 4 | 6 | 8 | 10 | 12 | 14 | 16 | 18 | |
| | | | | IE3 | 90 | 80 | 71 | 63 | 54 | 45 | 37 | 28 | 19 | 10 | |



| ТИП | | ПАТРУБКИ | | РАЗМЕРЫ мм | | | | | | | | | | | | | | | кг | | | | | |
|------------|------------|----------|-----|------------|-----|-----|-----|-----|-------|----|----|----|----|----|------|-----|-----|------|------|-----|----|-----|-----|-----|
| Однофазный | Трёхфазный | DN1 | DN2 | a | f | h | h1 | h2 | h3 | h4 | h5 | i | i1 | m | m1 | m2 | n | n1 | n2 | t | w | s | 1~ | 3~ |
| PQm 60-Bs | PQ 60-Bs | 1" | 1" | 22 | 192 | 145 | 101 | 131 | 112 | 56 | 76 | 20 | 55 | 62 | 8 | 116 | 94 | 100 | 55.5 | 118 | 53 | 7 | 5.0 | 5.0 |
| PQm 65-Bs | PQ 65-Bs | 1" | 1" | 23 | 225 | 155 | 108 | 143 | 120.5 | 63 | 80 | 15 | 80 | 70 | 11.5 | 119 | 100 | 76.5 | 117 | 56 | 7 | 7.0 | 6.9 | |
| PQm 81-Bs | PQ 81-Bs | ½" | ½" | 19 | 224 | | 119 | 22 | 141 | | 71 | 15 | | | | | | | | | | | 6.8 | 6.1 |

PQ 3000

Вихревые электронасосы

 Чистая вода

 В промышленности



ЭКСПЛУАТАЦИОННЫЕ ХАРАКТЕРИСТИКИ

Производительность до **50 л/мин.** (3 м³/час)
Напор до **180 м**

ОГРАНИЧЕНИЯ ИСПОЛЬЗОВАНИЯ

Манометрическая высота всасывания до **8 м**
Температура жидкости от **-10 °С** до **+90 °С**
Температура окружающей среды от **-10 °С** до **+40 °С**
Максимальное давление в корпусе насоса **18 Бар**
Непрерывная работа **S1**

КОНСТРУКТИВНЫЕ ХАРАКТЕРИСТИКИ

КОРПУС НАСОСА: PQ 3000: Чугун с антиблокирующей обработкой
(**PQ 3000-MF:** литая нержавеющая сталь **AISI 316**) в комплекте с
резьбовыми отверстиями в соответствии с ISO 228/1

ВОДОНЕПРОНИЦАЕМАЯ КРЫШКА: Нержавеющая сталь **AISI 316**

КРЫШКА ДВИГАТЕЛЯ: Алюминий

РАБОЧЕЕ КОЛЕСО: Бронза, с периферийными радиальными
лопатками.

ВЕДУЩИЙ ВАЛ: Нержавеющая сталь **AISI 431**

МЕХАНИЧЕСКОЕ УПЛОТНЕНИЕ: Граф. т - Керамика - **NBR**

ЭЛЕКТРОДВИГАТЕЛЬ: PQ 3000: трехфазный 230/400 В - 50 Гц

Электронасос с двигателем высокого класса эффективности **IE3**
(IEC 60034-30)

ИЗОЛЯЦИЯ: класс F

СТЕПЕНЬ ЗАЩИТЫ: IP X4

ИСПОЛЬЗОВАНИЕ И УСТАНОВКА

Электронасосы серии **PQ 3000** рекомендуются для перекачки чистой воды без наличия абразивных частиц и химически неагрессивных жидкостей к материалам конструкции насоса. Гидравлические характеристики этих электронасосов позволяют использовать их в промышленных целях. Установка насоса должна производиться в закрытых помещениях или же в местах, защищенных от атмосферного воздействия.

ИСПОЛНЕНИЕ И ПРАВИЛА БЕЗОПАСНОСТИ

EN 60335-1
IEC 60335-1
CEI 61-150

EN 60034-1
IEC 60034-1
CEI 2-3



СЕРТИФИКАТЫ

Международное сертификационное общество
Det Norske Veritas (**DNV**)
ISO 9001: КАЧЕСТВО
ISO 14001: ЭКОЛОГИЯ И БЕЗОПАСНОСТЬ

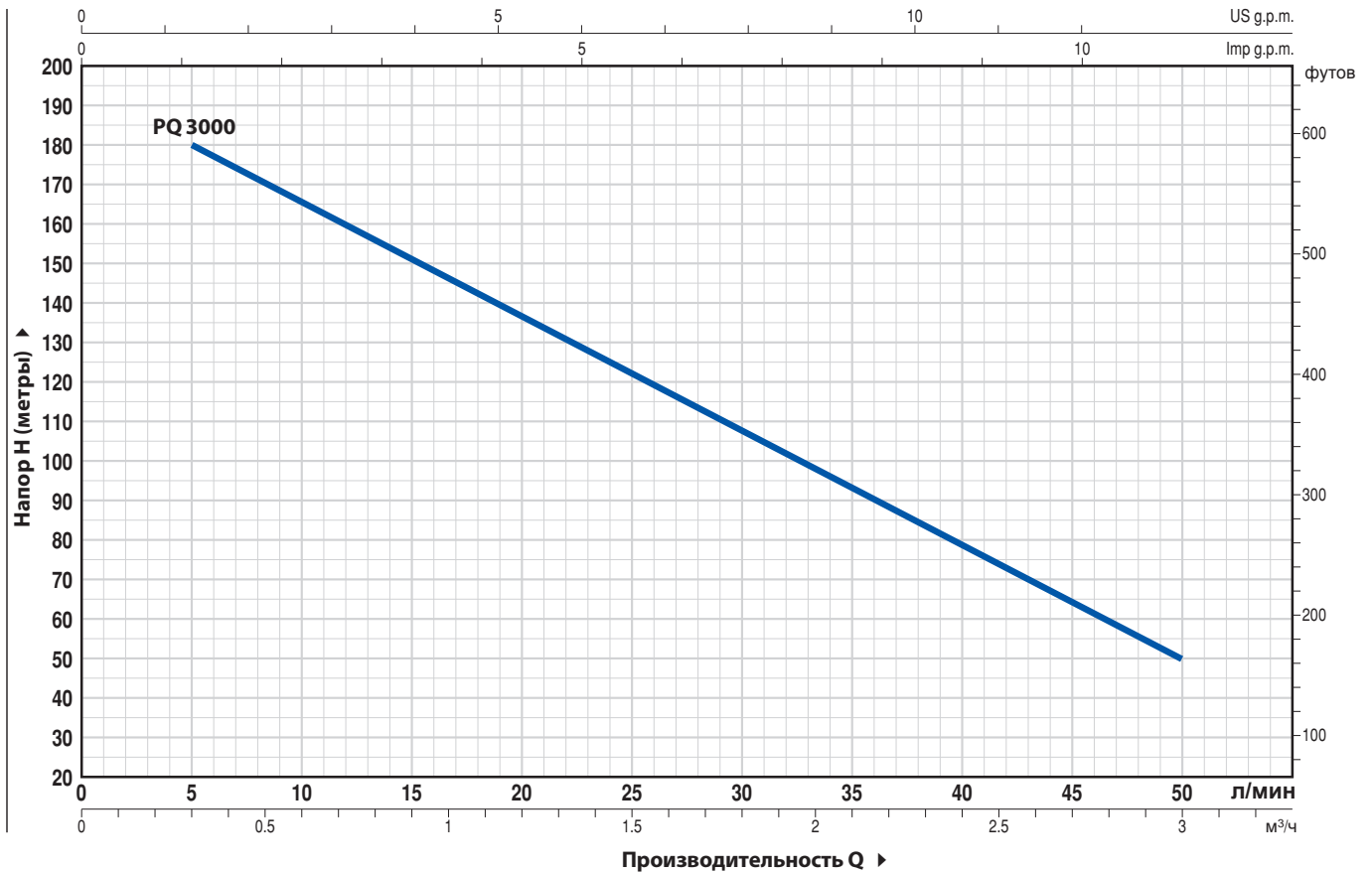


ГАРАНТИЯ

2 года в соответствии с нашими общими условиями продажи

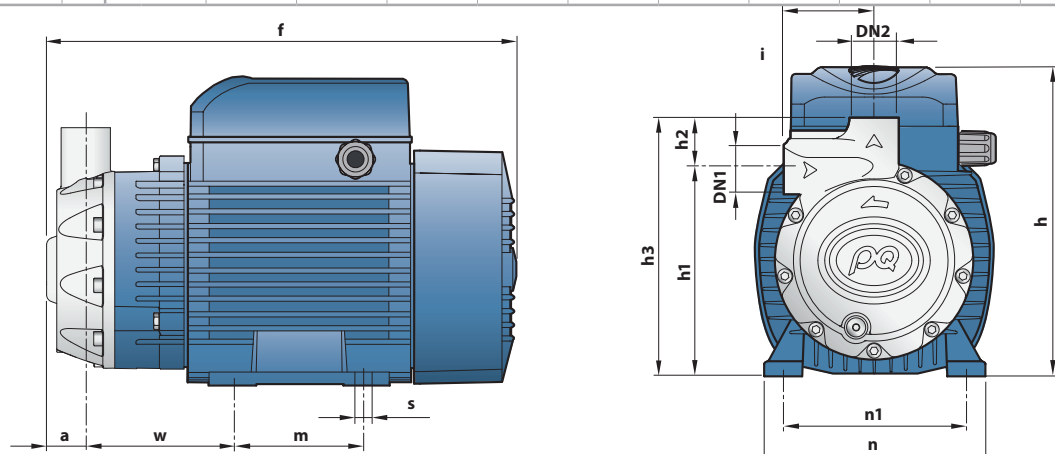
ТЕХНИЧЕСКИЕ ХАРАКТЕРИСТИКИ

50 Гц n= 2900 об/мин HS= 0 м

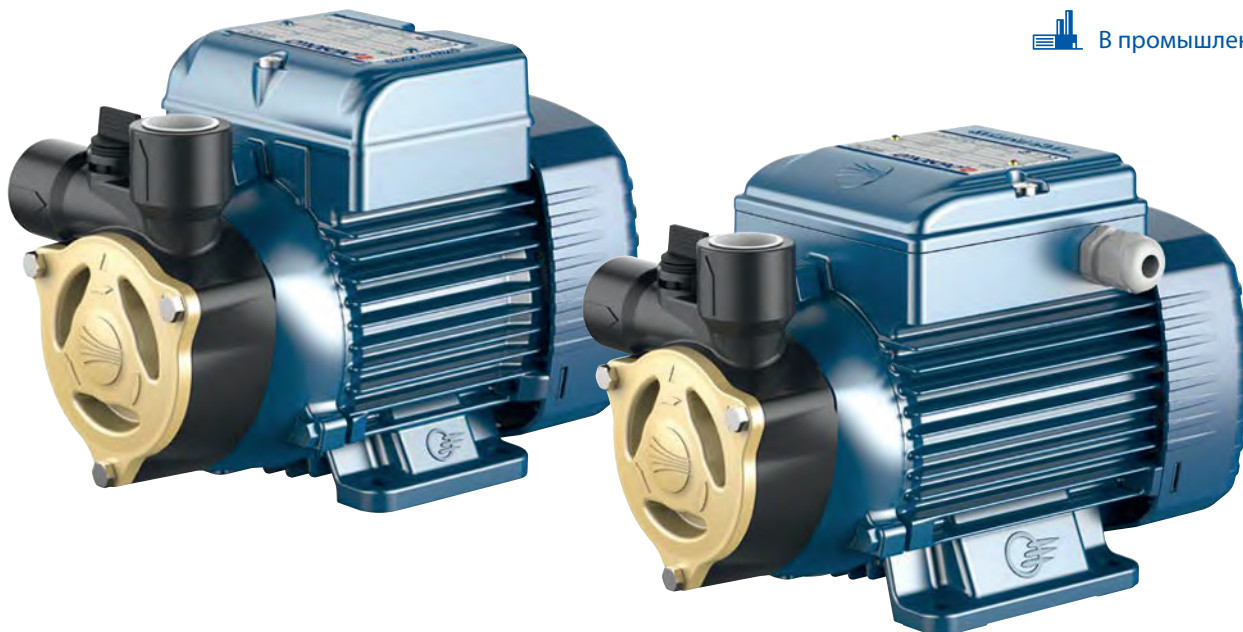


| ТИП | МОЩНОСТЬ (P2) | | Q | Q | | | | | | | | | | | | |
|------------|---------------|----|---------|-------------------|-----|-----|-------|-----|-------|-----|------|-----|-----|-----|--|--|
| | кВт | ЛС | | М ³ /ч | 0.3 | 0.6 | 0.9 | 1.2 | 1.5 | 1.8 | 2.1 | 2.4 | 2.7 | 3.0 | | |
| Трехфазный | | | л/мин | 5 | 10 | 15 | 20 | 25 | 30 | 35 | 40 | 45 | 50 | | | |
| PQ 3000 | 2.2 | 3 | H метры | 180 | 165 | 151 | 136.5 | 122 | 107.5 | 93 | 78.5 | 64 | 50 | | | |
| PQ 3000-MF | 2.2 | 3 | | 180 | 165 | 151 | 136.5 | 122 | 107.5 | 93 | 78.5 | 64 | 50 | | | |

РАЗМЕРЫ И ВЕС



| ТИП | ПАТРУБКИ | | РАЗМЕРЫ мм | | | | | | | | | | | | | | | | | кг | |
|------------|----------|-----|------------|-----|-----|-----|----|-----|-----|----|----|-----|------|------|-----|-----|----|-----|-------|----|------|
| | DN1 | DN2 | a | f | h | h1 | h2 | h3 | h4 | h5 | i | m | m1 | m2 | n | n1 | n2 | t | w | | s |
| PQ 3000 | ¾" | ¾" | 37 | 336 | 212 | 142 | 36 | 178 | 156 | 80 | 62 | 100 | 98.5 | 11.5 | 151 | 125 | 85 | 164 | 100.5 | 9 | 17.2 |
| PQ 3000-MF | ¾" | ¾" | 28 | 327 | 212 | 142 | 36 | 178 | 156 | 80 | 62 | 100 | 98.5 | 11.5 | 151 | 125 | 85 | 164 | 100.5 | 9 | 17.1 |



ЭКСПЛУАТАЦИОННЫЕ ХАРАКТЕРИСТИКИ

Производительность до **50 л/мин.** (3.0 м³/час)
Напор до **90 м**

ОГРАНИЧЕНИЯ ИСПОЛЬЗОВАНИЯ

Манометрическая высота всасывания до **8 м**
Температура жидкости от **-10 °С** до **+90 °С**
Температура окружающей среды от **-10 °С** до **+40 °С**
(**+45 °С** для **PQA 50-60**)
Максимальное давление в корпусе насоса **10 Бар**
Непрерывная работа **S1**

КОНСТРУКТИВНЫЕ ХАРАКТЕРИСТИКИ

КОРПУС НАСОСА: Технополимер **RYTON**, металлическая вставка с резьбой **ISO 228/1**, на патрубках
КРЫШКА КОРПУСА НАСОСА: Латунь.
КРЫШКА ДВИГАТЕЛЯ: Из алюминия с латунной вставкой с антиблокировочной функцией. Исключает блокировку рабочего колеса после длительного простоя.
РАБОЧЕЕ КОЛЕСО: Латунь с периферийными радиальными лопатками.
ВЕДУЩИЙ ВАЛ: Нержавеющая сталь **AISI 431**
МЕХАНИЧЕСКОЕ УПЛОТНЕНИЕ:
ST1-12 Карбид кремния - Графит - **NBR**
ЭЛЕКТРОДВИГАТЕЛЬ: **PQAм:** однофазный **230 В - 50 Гц** с тепловой защитой, встроенной в обмотку.
PQA: трехфазный **230/400В - 50 Гц.**
Электронасосы трехфазные оснащены высокопроизводительными двигателями класса IE3 (IEC 60034-30-1)
ИЗОЛЯЦИЯ: класс **F**
СТЕПЕНЬ ЗАЩИТЫ: **IP X4**

ИСПОЛЬЗОВАНИЕ И УСТАНОВКА

Насосы **PQA** рекомендуются для перекачивания чистой воды без абразивных частиц и жидкостей, которые не являются химически агрессивными по отношению к материалам, из которых изготовлен насос. Конструкция корпуса насоса из PPS и латуни защищает от образования ржавчины и окисления. Из-за этих характеристик эти насосы подходят для использования в промышленных приложениях, таких как охлаждение, кондиционирование воздуха, прачечные и т. д. Установка должна проводиться в хорошо вентилируемых закрытых помещениях или в любом случае защищена от непогоды.

ИСПОЛНЕНИЕ И ПРАВИЛА БЕЗОПАСНОСТИ

EN 60335-1
IEC 60335-1
CEI 61-150

EN 60034-1
IEC 60034-1
CEI 2-3



СЕРТИФИКАТЫ

Международное сертификационное общество Det Norske Veritas (**DNV**)
ISO 9001: КАЧЕСТВО
ISO 14001: ЭКОЛОГИЯ И БЕЗОПАСНОСТЬ

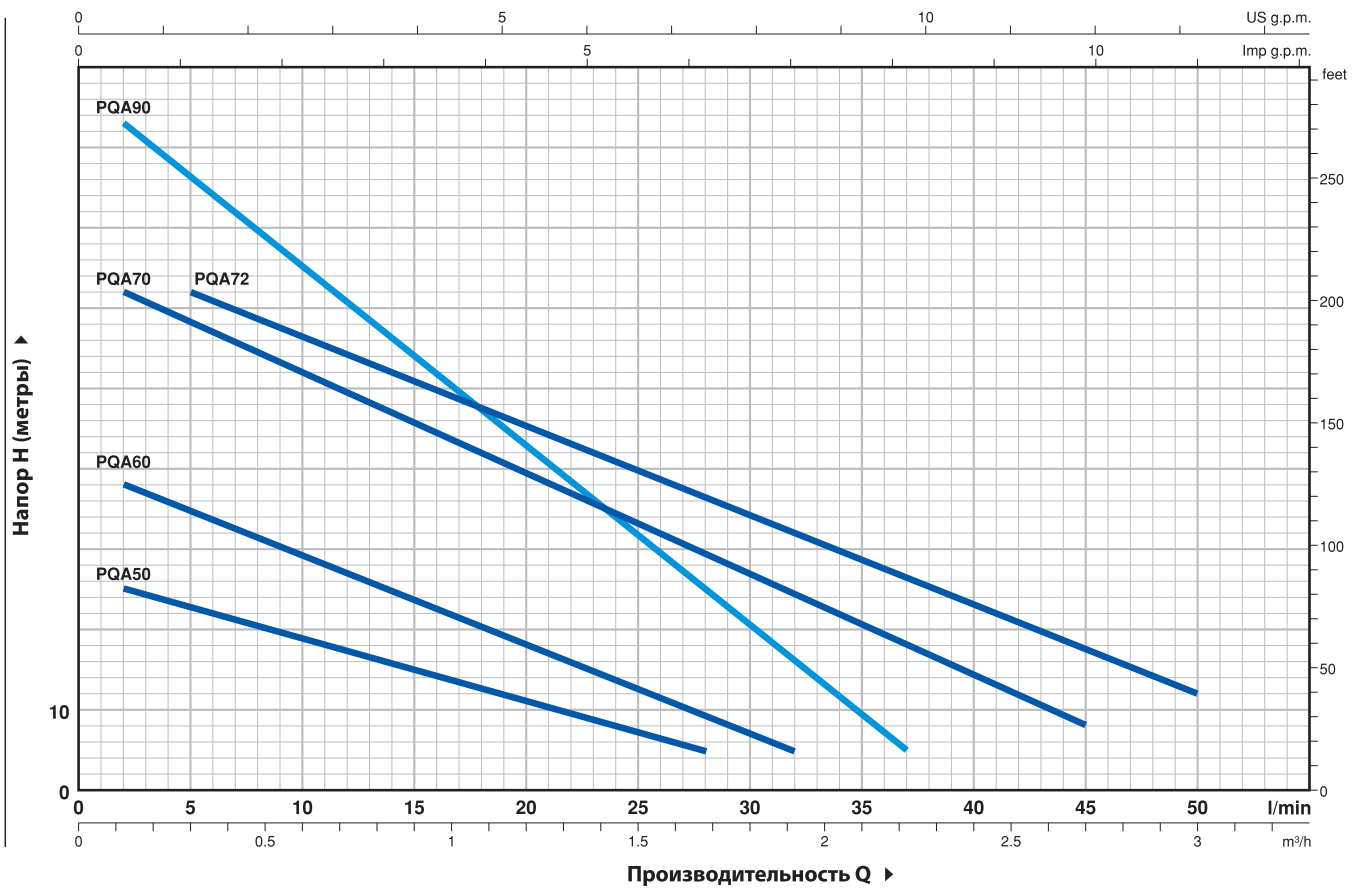


ГАРАНТИЯ

2 года в соответствии с нашими общими условиями продажи

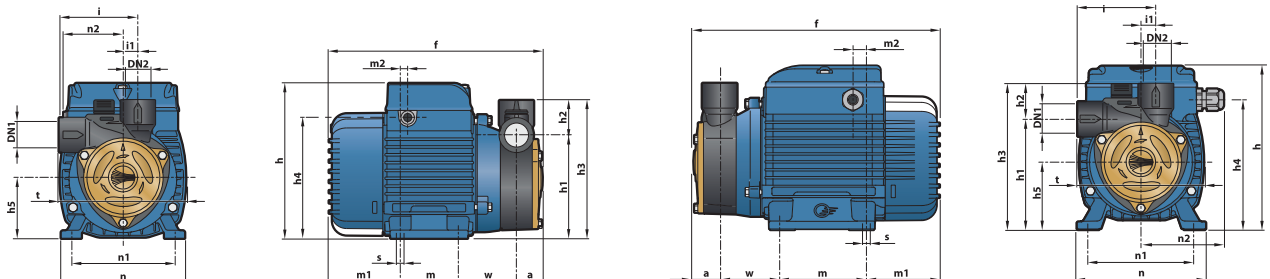
ТЕХНИЧЕСКИЕ ХАРАКТЕРИСТИКИ

50 Гц n= 2900 об/мин HS= 0 м



| ТИП | | МОЩНОСТЬ (P2) | | | Q | M³/ч. | | | | | | | | | | | | | | |
|------------|------------|---------------|------|-----|---------|-------|-----|-----|-----|------|------|------|-----|-----|-----|-----|-----|-----|--|--|
| Однофазный | Трехфазный | кВт | ЛС | ▲ | | 0 | 0.1 | 0.3 | 0.6 | 0.9 | 1.2 | 1.5 | 1.7 | 1.8 | 1.9 | 2.2 | 2.7 | 3.0 | | |
| | | | | | | 0 | 2 | 5 | 10 | 15 | 20 | 25 | 28 | 30 | 32 | 37 | 45 | 50 | | |
| PQAm 50 | PQA 50 | 0.18 | 0.25 | IE3 | H метры | 26 | 25 | 22 | 19 | 15 | 11 | 8 | 5 | | | | | | | |
| PQAm 60 | PQA 60 | 0.37 | 0.50 | | | 40 | 38 | 35 | 29 | 23.5 | 18 | 12.5 | 9 | 7 | 5 | | | | | |
| PQAm 70 | PQA 70 | 0.55 | 0.75 | | | 65 | 62 | 58 | 52 | 45.5 | 39.5 | 33 | 30 | 27 | 24 | 18 | 8 | | | |
| PQAm 72 | PQA 72 | 0.55 | 0.75 | | | 65 | - | 62 | 56 | 51 | 45 | 40 | 36 | 34 | 32 | 26 | 17 | 12 | | |
| PQAm 90 | PQA 90 | 0.75 | 1 | | | 90 | 83 | 76 | 65 | 54 | 43 | 31 | 25 | 20 | 16 | 5 | | | | |

РАЗМЕРЫ И ВЕС



| ТИП | | ПАТРУБКИ | | РАЗМЕРЫ мм | | | | | | | | | | | | | | | | | ВЕС кг | | | | |
|------------|------------|----------|-----|------------|-----|-------|------|-----|------|------|----|------|------|----|------|-----|-----|-----|-----|------|--------|-----|-----|-----|-----|
| Однофазный | Трехфазный | DN1 | DN2 | a | f | h | h1 | h2 | h3 | h4 | h5 | i | i1 | m | m1 | m2 | n | n1 | n2 | t | w | s | 1~ | 3~ | |
| PQAm 50 | PQA 50 | ½" | ½" | 25 | 198 | 145 | 96 | 33 | 129 | 112 | 56 | 72.5 | 13.5 | 55 | 65 | 8 | 116 | 94 | 100 | 55.5 | 117 | 53 | 7 | 4.7 | 4.7 |
| PQAm 60 | PQA 60 | | | 28 | 261 | 116.5 | 32.5 | 149 | 72.5 | 13.5 | 71 | 83 | 20 | 90 | 80.5 | 22 | 134 | 112 | 78 | 142 | 62.5 | 9.3 | | 9.3 | |
| PQAm 70 | PQA 70 | 1" | 1" | 28 | 261 | 179 | 121 | 30 | 151 | 139 | 71 | 83 | 20 | 90 | 80.5 | 22 | 134 | 112 | 78 | 142 | 62.5 | 7 | 9.3 | 9.3 | |
| PQAm 72 | PQA 72 | | | | | | | 35 | 156 | 76 | 16 | 90 | 80.5 | 22 | 134 | 112 | 78 | 142 | 62 | 9.3 | 9.3 | | | | |
| PQAm 90 | PQA 90 | ½" | ½" | 26.5 | 260 | | | | | | | 76 | 16 | | | | | | | | 62 | | 9.4 | 9.4 | |

Вихревые электронасосы

 Чистая вода

 В промышленности



ЭКСПЛУАТАЦИОННЫЕ ХАРАКТЕРИСТИКИ

Производительность до **45 л/мин.** (2.7 м³/час)
Напор до **100 м**

ОГРАНИЧЕНИЯ ИСПОЛЬЗОВАНИЯ

Манометрическая высота всасывания до **8 м**
Температура жидкости от **-10 °С** до **+90 °С**
Температура окружающей среды от **-10 °С** до **+50 °С**
Максимальное давление в корпусе насоса **10 Бар**
Непрерывная работа **S1**

КОНСТРУКТИВНЫЕ ХАРАКТЕРИСТИКИ

КОРПУС НАСОСА: Латунь с резьбовыми патрубками **ISO 228/1**

ЗАДНЯЯ ТОРЦЕВАЯ КРЫШКА КОРПУСА: Латунь

КРЫШКА ДВИГАТЕЛЯ: Алюминий

РАБОЧЕЕ КОЛЕСО: Латунь с периферийным радиальными лопатками.

ВЕДУЩИЙ ВАЛ: Нержавеющая сталь **AISI 431**

МЕХАНИЧЕСКОЕ УПЛОТНЕНИЕ: **ST1-12E**

Карбид кремния - Графит - **EPDM**.

ЭЛЕКТРОДВИГАТЕЛЬ: **PVm:** однофазный **230 В - 50 Гц** с тепловой защитой встроенной в обмотку.

PV: трехфазный **230/400 В - 50 Гц.**

Электронасосы Трехфазные оснащены высокопроизводительными двигателями класса **IE3 (IEC 60034-30-1)**

ИЗОЛЯЦИЯ: класс **F**

СТЕПЕНЬ ЗАЩИТЫ: **IP X4**

ИСПОЛЬЗОВАНИЕ И УСТАНОВКА

Электронасосы серии **PV** рекомендуются для перекачки чистой воды без абразивных частиц и химически неагрессивных жидкостей к материалам, из которых сделан насос. Конструктивные характеристики данной серии компактных насосов из латуни являются надежной гарантией от коррозии и окисления; эти характеристики позволяют использовать их в промышленности, в частности, в системах охлаждения и кондиционирования. Установка насоса должна производиться в закрытых помещениях или же в местах, защищенных от атмосферного воздействия.

ИСПОЛНЕНИЕ И ПРАВИЛА БЕЗОПАСНОСТИ

EN 60335-1
IEC 60335-1
CEI 61-150

EN 60034-1
IEC 60034-1
CEI 2-3



СЕРТИФИКАТЫ

Международное сертификационное общество **Det Norske Veritas (DNV)**
ISO 9001: КАЧЕСТВО
ISO 14001: ЭКОЛОГИЯ И БЕЗОПАСНОСТЬ



ГАРАНТИЯ

2 года в соответствии с нашими общими условиями продажи

Центробежные электронасосы

с мощностью электродвигателя от 0,25 - 2,2 кВт



Чистая вода



В быту



В коммунальном секторе



ЭКСПЛУАТАЦИОННЫЕ ХАРАКТЕРИСТИКИ

Производительность до **160 л/мин.** (9,6 м³/час)
Напор до **56 м**

ОГРАНИЧЕНИЯ ИСПОЛЬЗОВАНИЯ

Манометрическая высота всасывания до **7 м**
Температура жидкости от **-10 °С** до **+90 °С**
Температура окружающей среды до **+40 °С**
Максимальное давление в корпусе насоса:
- **6 Бар** в CP 100-130-132-150-158
- **10 Бар** в CP 170-190-200
Непрерывная работа **S1**

КОНСТРУКТИВНЫЕ ХАРАКТЕРИСТИКИ

КОРПУС НАСОСА: Чугун с катафорезной обработкой и резьбовыми патрубками **ISO 228/1**
КОРПУСА НАСОСА: Нержавеющая сталь **AISI 304** (чугун для CP 170-170M-190-200)
РАБОЧЕЕ КОЛЕСО: Нержавеющая сталь **AISI 304**
ВЕДУЩИЙ ВАЛ: Нержавеющая сталь **AISI 431**
МЕХАНИЧЕСКОЕ УПЛОТНЕНИЕ:
AR-12/ AR14 Керамика - Графит - **NBR**
FN-18 для CP170-170M-190-200 Графит - Керамика - **NBR**
ЭЛЕКТРОДВИГАТЕЛЬ: CPm: однофазный **230 В - 50 Гц** с тепловой защитой, встроенной в обмотку
CP: трехфазный **230/400 В - 50 Гц**
Электронасосы: Трехфазные оснащены высокопроизводительными двигателями до P2 = 0,25 кВт в классе **IE2** и от P2 = 0,37 кВт в классе **IE3 (IEC 60034-30-1)**
ИЗОЛЯЦИЯ: класс F
СТЕПЕНЬ ЗАЩИТЫ: IP X4

ИСПОЛЬЗОВАНИЕ И УСТАНОВКА

Центробежные электронасосы серии **CP** рекомендуются для перекачки чистой воды и химически неагрессивных жидкостей к материалам конструкции насоса. Благодаря их надежности и простоте в эксплуатации, они находят широкое применение в быту и в коммунальном хозяйстве, в частности для подачи воды в сочетании с небольшими системами поддержания давления, а также для поливки садов и огородов. Установка насоса должна производиться в закрытых помещениях или же в местах, защищенных от атмосферного воздействия.

ИСПОЛНЕНИЕ И ПРАВИЛА БЕЗОПАСНОСТИ

EN 60335-1
IEC 60335-1
CEI 61-150

EN 60034-1
IEC 60034-1
CEI 2-3



Соответствие регламенту EC № 547/2012

СЕРТИФИКАТЫ

Международное сертификационное общество Det Norske Veritas (**DNV**)
ISO 9001: КАЧЕСТВО
ISO 14001: ЭКОЛОГИЯ И БЕЗОПАСНОСТЬ

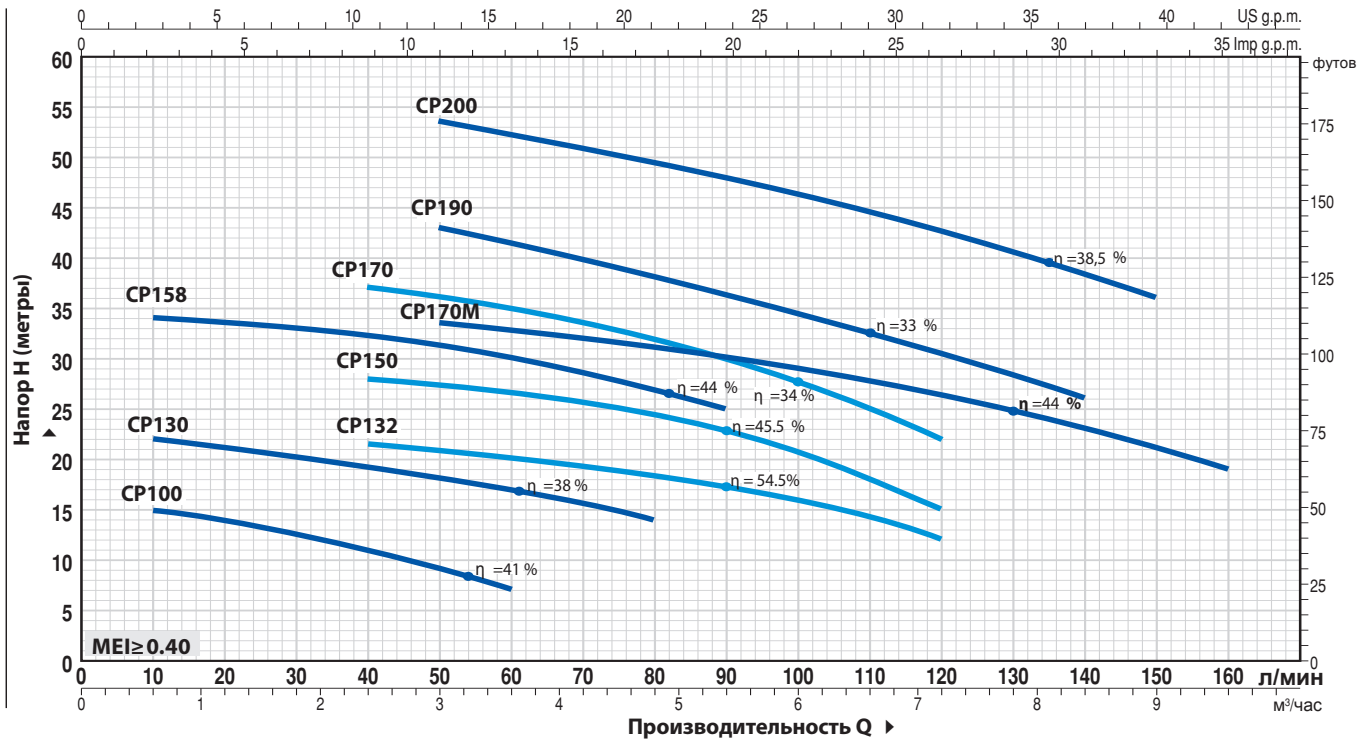


ГАРАНТИЯ

2 года в соответствии с нашими общими условиями продажи

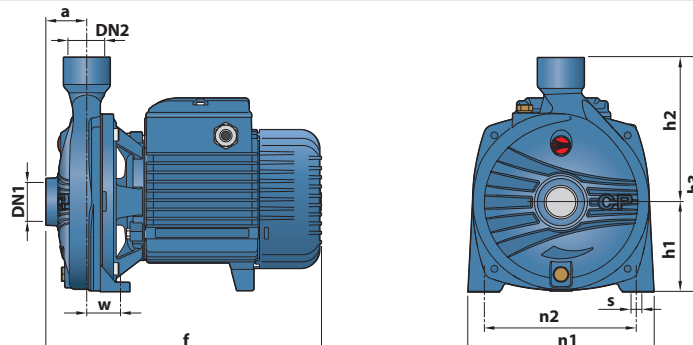
ТЕХНИЧЕСКИЕ ХАРАКТЕРИСТИКИ

50 Гц n=2900 об/мин HS=0 м



| ТИП | | МОЩНОСТЬ (P2) | | Q | H, метры | Q | | | | | | | | | | | | | | | | | | | |
|------------|------------|---------------|------|-----|----------|-------|----------|------|------|------|------|------|------|------|------|------|------|------|------|------|-----|-----|-----|-----|--|
| Однофазный | Трёхфазный | кВт | ЛС | | | М³/ч. | л/мин. | 0 | 0.6 | 1.2 | 1.8 | 2.4 | 3.0 | 3.6 | 4.2 | 4.8 | 5.4 | 6.0 | 6.6 | 7.2 | 7.8 | 8.4 | 9.0 | 9.6 | |
| CPm 100 | CP 100 | 0.25 | 0.33 | IE2 | H, метры | 16 | 15 | 14 | 12.5 | 11 | 9 | 7 | | | | | | | | | | | | | |
| CPm 130 | CP 130 | 0.37 | 0.50 | | | 23 | 22 | 21 | 20 | 19 | 18 | 17 | 15.5 | 14 | | | | | | | | | | | |
| CPm 132 | CP 132 | 0.55 | 0.75 | | | 23 | - | 22.5 | 22 | 21.5 | 21 | 20.5 | 19.5 | 18.5 | 17.5 | 16 | 14 | 12 | | | | | | | |
| CPm 150 | CP 150 | 0.75 | 1 | | | 29.5 | - | 29 | 28.5 | 28 | 27.5 | 26.5 | 26 | 24.5 | 23 | 21 | 18 | 15 | | | | | | | |
| CPm 158 | CP 158 | 0.75 | 1 | | | 36 | 34 | 33.5 | 33 | 32.5 | 31.5 | 30 | 28.5 | 27 | 25 | | | | | | | | | | |
| CPm 170 | CP 170 | 1.1 | 1.5 | | | 41 | - | - | 38 | 37 | 36 | 35 | 33.5 | 32 | 30 | 27.5 | 25 | 22 | | | | | | | |
| CPm 170M | CP 170M | 1.1 | 1.5 | | | 36 | - | - | 35 | 34.5 | 33.5 | 33 | 32 | 31 | 30 | 29 | 28 | 26.5 | 25 | 23 | 21 | 19 | | | |
| CPm 190 | CP 190 | 1.5 | 2 | | | IE3 | H, метры | 48 | - | - | 46 | 44.5 | 43 | 41.5 | 40 | 38 | 36 | 34.5 | 32.5 | 30.5 | 28 | 26 | | | |
| CPm 200 | CP 200 | 2.2 | 3 | 56 | - | | | - | 55 | 54.5 | 53.5 | 52 | 51 | 49.5 | 48 | 46 | 44.5 | 42.5 | 40.5 | 38.5 | 36 | | | | |

РАЗМЕРЫ И ВЕС



| ТИП | | ПАТРУБКИ | | РАЗМЕРЫ мм | | | | | | | | | кг | |
|----------------|---------------|----------|-----|------------|-----|-----|-----|-----|-----|-----|------|----|------|------|
| Однофазный | Трёхфазный | DN1 | DN2 | a | f | h3 | h1 | h2 | n1 | n2 | w | s | 1~ | 3~ |
| CPm 100 | CP 100 | 1" | 1" | 42 | 257 | 205 | 82 | 123 | 165 | 135 | 38 | 11 | 6.8 | 6.9 |
| CPm 130 | CP 130 | | | | | | | | | | | | 7.7 | 7.7 |
| CPm 132 | CP 132 | | | | | | | | | | | | 8.4 | 8.4 |
| CPm 150 | CP 150 | | | | | | | | | | | | 12.0 | 12.0 |
| CPm 158 | CP 158 | 1 1/4" | 1" | 51 | 367 | 260 | 110 | 150 | 206 | 165 | 44.5 | 11 | 12.1 | 12.0 |
| CPm 170 - 170M | CP 170 - 170M | | | | | | | | | | | | 17.8 | 17.2 |
| CPm 190 | CP 190 | | | | | | | | | | | | 21.5 | 21.5 |
| CPm 200 | CP 200 | | | | | | | | | | | | 24.2 | 24.2 |

Центробежные электронасосы

с мощностью электродвигателя от 1,1 - 11 кВт



Чистая вода



В коммунальном секторе



В сельском хозяйстве



В промышленности



ЭКСПЛУАТАЦИОННЫЕ ХАРАКТЕРИСТИКИ

Производительность до **900 л/мин.** (54 м³/ч)

Напор до **79 м**

ОГРАНИЧЕНИЯ ИСПОЛЬЗОВАНИЯ

Манометрическая высота всасывания до **7 м**

Температура жидкости от **-10 °С** до **+90 °С**

Температура окружающей среды от **-10 °С** до **+40 °С**

Максимальное давление в корпусе насоса **10 Бар**

Непрерывная работа **S1**

КОНСТРУКТИВНЫЕ ХАРАКТЕРИСТИКИ

КОРПУС НАСОСА: Чугун с резьбовыми патрубками **ISO**

228/1 КРЫШКА: Чугун

РАБОЧЕЕ КОЛЕСО: Нержавеющая сталь - **CP160**

Латунь - **CP 210 - 220 - 230**

Чугун - **CP 250**

ВЕДУЩИЙ ВАЛ: Нержавеющая сталь **AISI 431**

МЕХАНИЧЕСКОЕ УПЛОТНЕНИЕ:

FN-18; FN-20; FN-24; FN-32NU Графит - Керамика - **NBR**

ЭЛЕКТРОДВИГАТЕЛЬ: CPm: однофазный 230 В - 50 Гц с

тепловой защитой, встроенной в обмотку.

CP: трехфазный 230/400 В - 50 Гц до 4 кВт

400/690 В - 50 Гц от 5,5 до 11 кВт

Электронасосы трехфазные оснащены

высокопроизводительными двигателями класса **IE3 (IEC 60034-30-1)**.

ИЗОЛЯЦИЯ: класс **F**

СТЕПЕНЬ ЗАЩИТЫ: **IP X4**

ИСПОЛЬЗОВАНИЕ И УСТАНОВКА

Электронасосы серии **CP** подходит для использования с чистой водой и жидкостями, которые не являются химически агрессивными по отношению к материалам, из которых изготовлен насос. Благодаря своей надежности и простоте использования эти насосы широко используются в гражданских, сельскохозяйственных и промышленных применениях, например, для подачи воды, в системах кондиционирования и охлаждения, для орошения и т. д. Установка должна проводиться в хорошо вентилируемых закрытых помещениях или в любом случае защищена от непогоды.

ИСПОЛНЕНИЕ И ПРАВИЛА БЕЗОПАСНОСТИ

EN 60335-1

IEC 60335-1

CEI 61-150

EN 60034-1

IEC 60034-1

CEI 2-3



Соответствие регламенту **ЕС № 547/2012**

СЕРТИФИКАТЫ

Международное сертификационное общество

Det Norske Veritas (**DNV**)

ISO 9001: КАЧЕСТВО

ISO 14001: ЭКОЛОГИЯ И БЕЗОПАСНОСТЬ

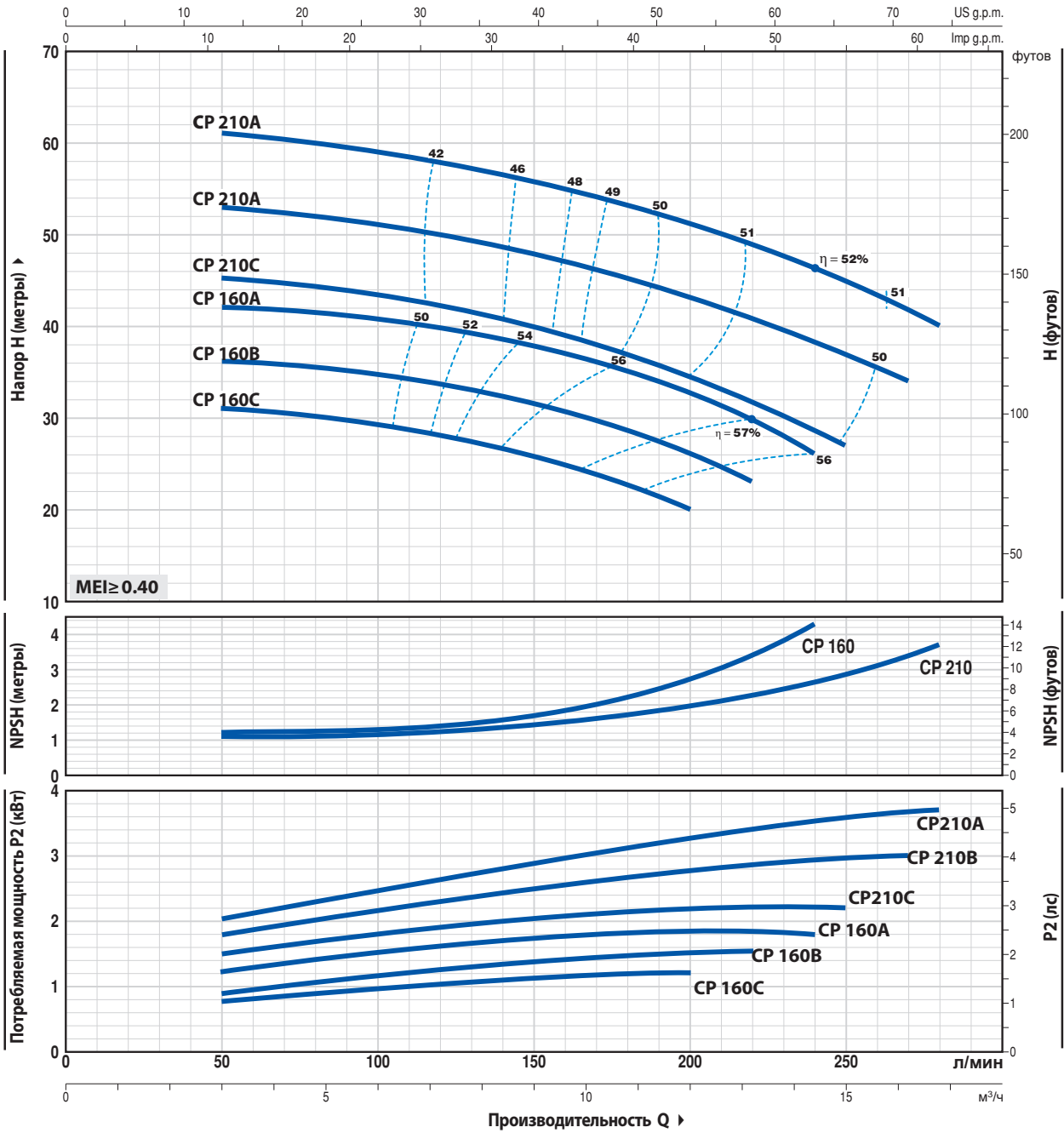


ГАРАНТИЯ

2 года в соответствии с нашими общими условиями продажи

ТЕХНИЧЕСКИЕ ХАРАКТЕРИСТИКИ

50 Гц n= 2900 об/мин HS= 0 м



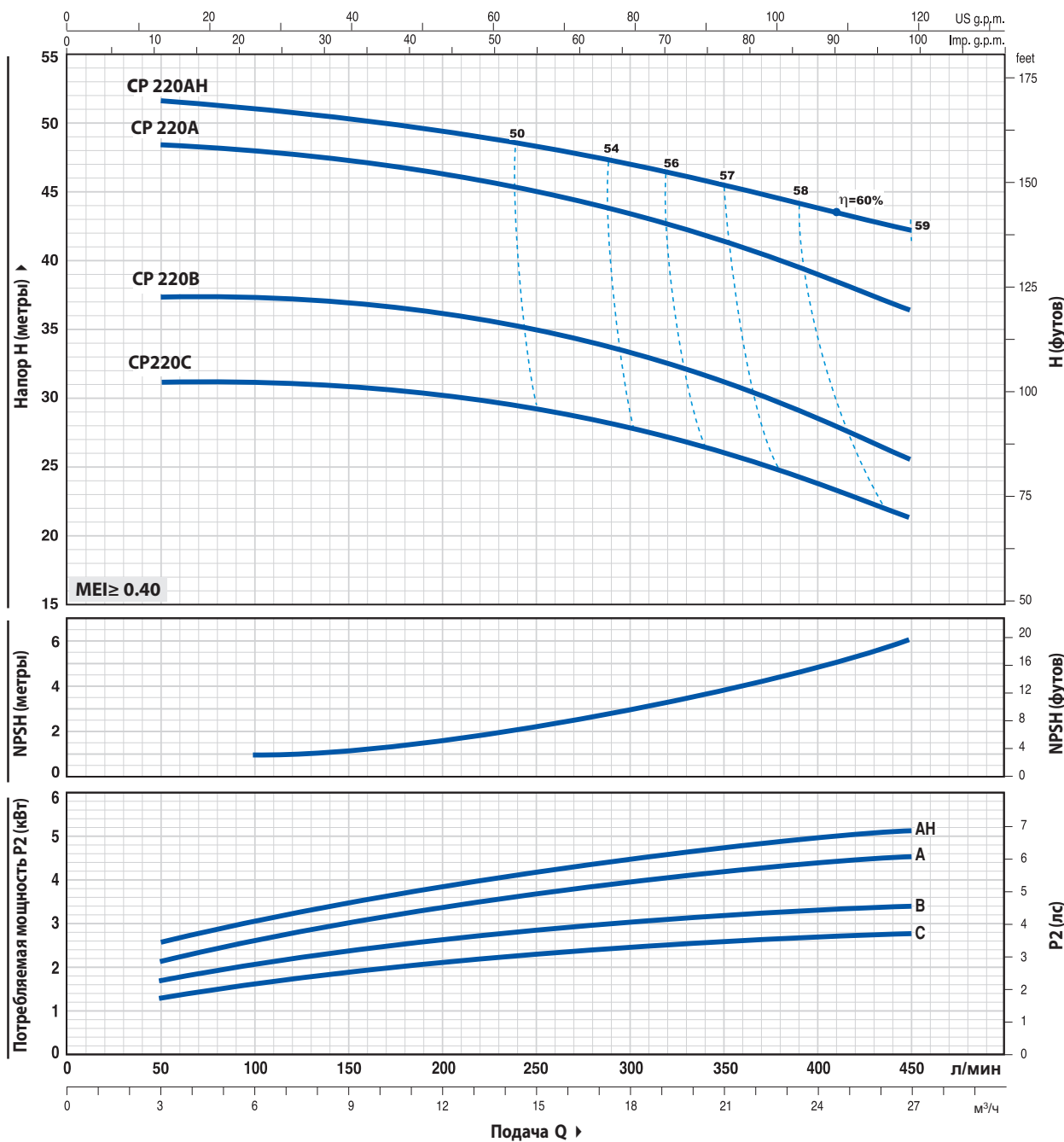
| ТИП | | МОЩНОСТЬ (P2) | | | Q | Q | | | | | | | | | | | | | | | |
|------------|------------|---------------|-----|-----|-------------|-------|------|------|------|------|------|------|------|-----|------|------|-----|------|------|--|--|
| Однофазный | Трехфазный | кВт | ЛС | ▲ | | м³/ч. | 0 | 3 | 4.5 | 6 | 7.5 | 9 | 10.5 | 12 | 13.2 | 14.4 | 15 | 16.2 | 16.8 | | |
| | | | | | л/мин. | 0 | 50 | 75 | 100 | 125 | 150 | 175 | 200 | 220 | 240 | 250 | 270 | 280 | | | |
| CPm 160C | CP 160C | 1.1 | 1.5 | IE2 | H, метры | 32 | 31 | 30.5 | 29.5 | 28 | 26 | 23 | 20 | | | | | | | | |
| CPm 160B | CP 160B | 1.5 | 2 | | | 37 | 36 | 35.5 | 34.5 | 33.5 | 31.5 | 29 | 26.5 | 23 | | | | | | | |
| - | CP 160A | 2.2 | 3 | | | 43 | 42 | 41.5 | 40.5 | 39.5 | 38 | 35.5 | 33 | 30 | 26 | | | | | | |
| CPm 210C | CP 210C | 2.2 | 3 | IE3 | | 46 | 45.5 | 44.5 | 43.5 | 42 | 40 | 37.5 | 34.5 | 32 | 28.5 | 27 | | | | | |
| - | CP 210B | 3 | 4 | | | 54 | 53 | 52 | 51 | 49.5 | 48 | 45.5 | 43 | 40 | 38.5 | 37 | 34 | | | | |
| - | CP 210A | 4 | 5.5 | | | 61 | 61 | 60 | 59 | 57.5 | 56 | 53.5 | 51 | 49 | 46.5 | 45 | 42 | 40 | | | |

Q = Подача H = Общий манометрический напор HS = Высота всасывания
 Допустимое отклонение характеристик насосов соответствует Классу 3B согласно EN ISO 9906
 ▲ Класс эффективности трехфазного двигателя (IEC 60034-30)

CP 220

ТЕХНИЧЕСКИЕ ХАРАКТЕРИСТИКИ

50 Гц n= 2900 об/мин HS= 0 м

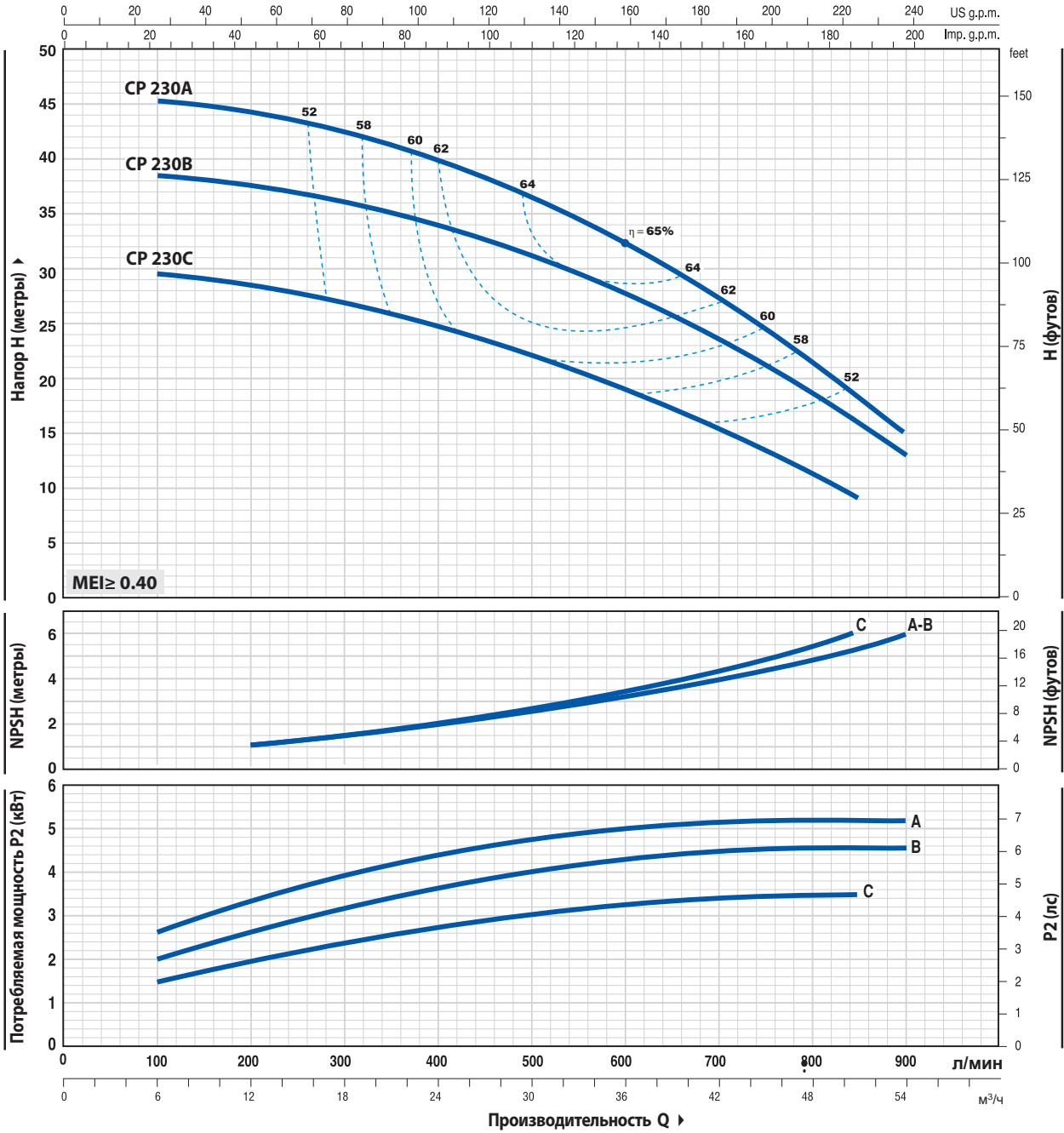


| ТИП | | МОЩНОСТЬ (P2) | | | Q | Q | | | | | | |
|------------|------------|---------------|-----|-----|----------|------|------|-----|------|------|-----|-----|
| Однофазный | Трехфазный | кВт | ЛС | ▲ | | 0 | 3 | 6 | 12 | 18 | 24 | 27 |
| CPm 220C | CP 220C | 2.2 | 3 | IE3 | л/мин. | 0 | 50 | 100 | 200 | 300 | 400 | 450 |
| - | CP 220B | 3 | 4 | | м³/ч. | 0 | 3 | 6 | 12 | 18 | 24 | 27 |
| - | CP 220A | 4 | 5.5 | | H, метры | 32 | 31.5 | 31 | 30 | 28 | 24 | 21 |
| - | CP 220AH | 5.5 | 7.5 | | 38 | 37.5 | 37 | 36 | 33.5 | 29 | 25 | 25 |
| | | | | | 49 | 48.5 | 48 | 46 | 43.5 | 39.5 | 36 | 36 |
| | | | | | 52 | 51.5 | 51 | 49 | 47 | 44 | 42 | 42 |

Q = Подача H = Общий манометрический напор HS = Высота всасывания
 Допустимое отклонение характеристик насосов соответствует Классу 3B согласно EN ISO 9906
 ▲ Класс эффективности трехфазного двигателя (IEC 60034-30)

ТЕХНИЧЕСКИЕ ХАРАКТЕРИСТИКИ

50 Гц n= 2900 об/мин HS= 0 м



| ТИП | МОЩНОСТЬ (P2) | | | Q | Производительность Q | | | | | | | | | | | | |
|------------|---------------|-----|-----|-------------|----------------------|------|------|-----|-----|-----|------|------|------|-----|-----|----|--|
| | кВт | ЛС | ▲ | | м³/ч. | 0 | 6 | 12 | 18 | 24 | 30 | 36 | 42 | 48 | 51 | 54 | |
| Трехфазный | кВт | ЛС | ▲ | л/мин. | 0 | 100 | 200 | 300 | 400 | 500 | 600 | 700 | 800 | 850 | 900 | | |
| CP 230C | 3 | 4 | IE3 | H, метры | 30 | 29.5 | 28.5 | 27 | 25 | 22 | 19.5 | 15.5 | 11.5 | 9 | | | |
| CP 230B | 4 | 5.5 | | | 39 | 38.5 | 38 | 36 | 34 | 31 | 28 | 24 | 18.5 | 15 | 13 | | |
| CP 230A | 5.5 | 7.5 | | | 46 | 45.5 | 44.5 | 42 | 40 | 37 | 32.5 | 27.5 | 21.5 | 18 | 15 | | |

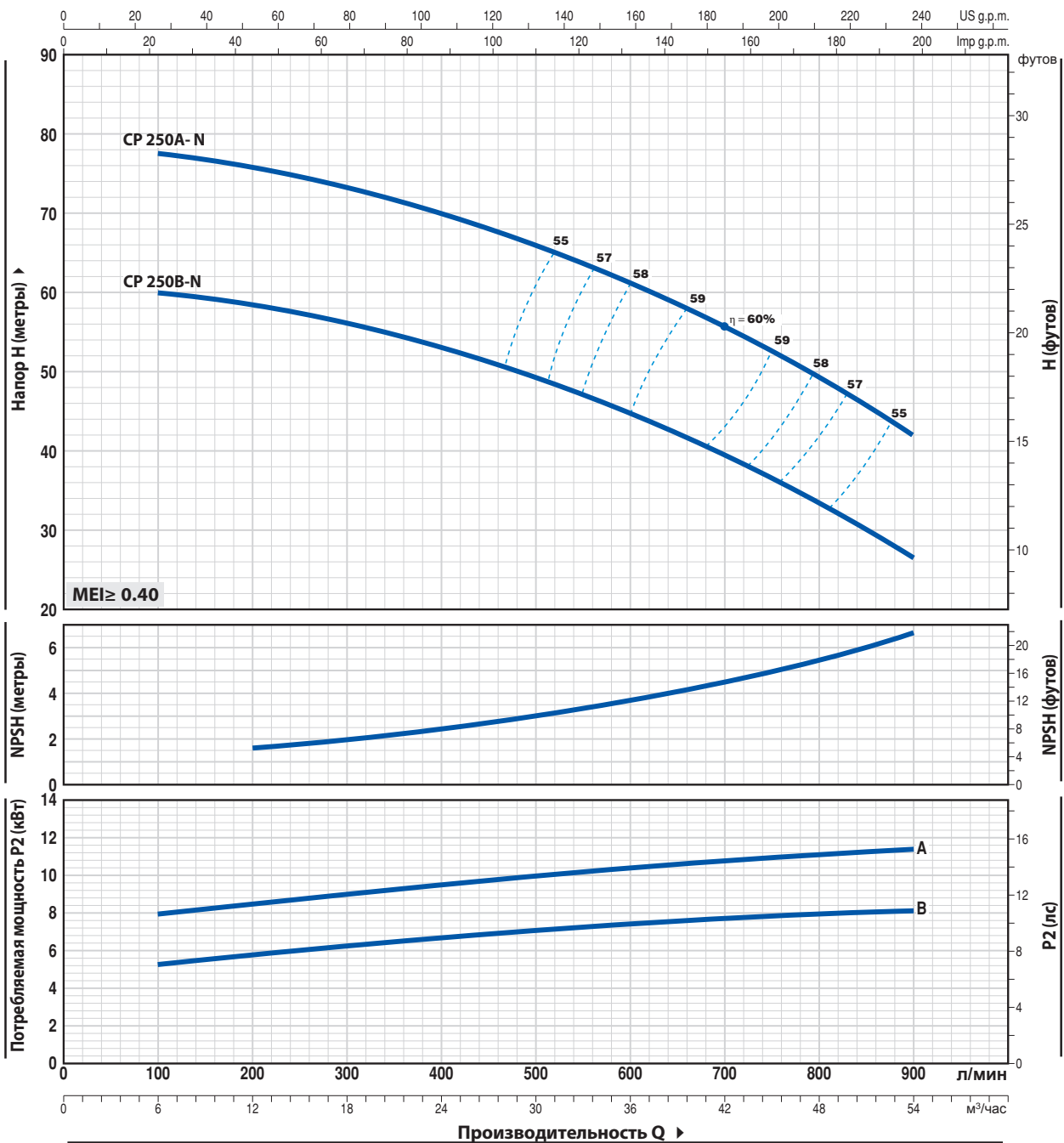
Q = Производительность H = Общий манометрический напор HS = Высота всасывания
 Допустимое отклонение характеристик насосов соответствует Классу 3B согласно EN ISO 9906

▲ Класс эффективности трехфазного двигателя (IEC 60034-30)

CP 250

ТЕХНИЧЕСКИЕ ХАРАКТЕРИСТИКИ

50 Гц n= 2900 об/мин HS= 0 м

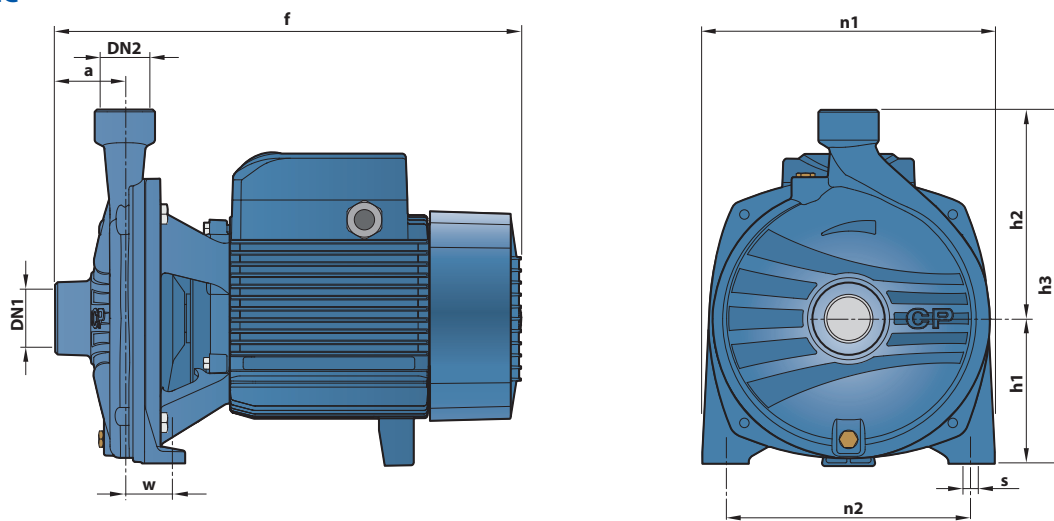


| ТИП | МОЩНОСТЬ (P2) | | | Q | Q | | | | | | | | | | | |
|------------|---------------|----|-----|----------|-------|------|-----|-----|-----|------|-----|------|------|------|----|--|
| | кВт | ЛС | ▲ | | м³/ч. | 0 | 6 | 12 | 18 | 24 | 30 | 36 | 42 | 48 | 54 | |
| Трехфазный | | | | л/мин. | 0 | 100 | 200 | 300 | 400 | 500 | 600 | 700 | 800 | 900 | | |
| CP 250B | 7.5 | 10 | IE3 | H, метры | 61 | 60 | 58 | 56 | 53 | 49 | 45 | 39.5 | 33.5 | 26.5 | | |
| CP 250A | 11 | 15 | | 79 | 77.5 | 75.5 | 73 | 70 | 66 | 61.5 | 56 | 50 | 42 | | | |

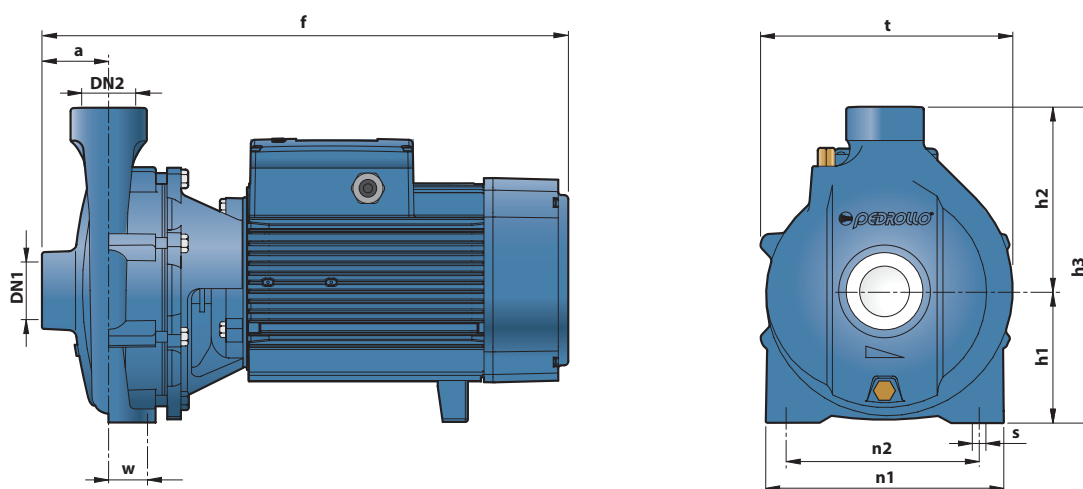
Q = Производительность H = Общий манометрический напор HS = Высота всасывания
 Допустимое отклонение характеристик насосов соответствует Классу 3B согласно EN ISO 9906

▲ Класс эффективности трехфазного двигателя (IEC 60034-30)

РАЗМЕРЫ И ВЕС



| ТИП | | ПАТРУБКИ | | РАЗМЕРЫ мм | | | | | | | | | ВЕС кг | |
|------------|------------|----------|-----|------------|-----|-----|-----|-----|-----|-----|------|----|--------|------|
| Однофазный | Трёхфазный | DN1 | DN2 | a | f | h | h1 | h2 | n | n1 | w | s | 1~ | 3~ |
| CPm 160C | CP 160C | 1½" | 1" | 54 | 373 | 260 | 110 | 150 | 207 | 165 | 44.5 | 11 | 19.3 | 18.8 |
| CPm 160B | CP 160B | | | | | | | | | | | | 20.0 | 20.5 |
| - | CP 160A | | | | | | | | | | | | - | 23.5 |
| CPm 210C | CP 210C | | | 60 | 402 | 305 | 125 | 180 | 252 | 210 | 39.5 | 11 | 29.0 | 29.2 |
| - | CP 210B | | | | | | | | | | | | - | 31.0 |
| - | CP 210A | | | | | | | | | | | | - | 31.2 |



| ТИП | | ПАТРУБКИ | | РАЗМЕРЫ мм | | | | | | | | | | ВЕС кг | |
|------------|------------|----------|-----|------------|---------|-----|-----|-----|-----|-----|-----|-----|------|--------|------|
| Однофазный | Трёхфазный | DN1 | DN2 | a | f | h | h1 | h2 | n | n1 | n2 | w | s | 1~ | 3~ |
| CPm 220C | CP 220C | 2" | 2" | 70 | 441/409 | 315 | 132 | 183 | 255 | 170 | 230 | 40 | 14 | 31.9 | 28.5 |
| - | CP 220B | | | | 441 | | | | | | | | | - | 32.3 |
| - | CP 220A | | | | 460 | | | | | | | | | - | 41.0 |
| - | CP 220AH | | | | 505 | 328 | 136 | 192 | 273 | 190 | 250 | - | 46.0 | | |
| - | CP 230C | | | | 441 | 315 | 132 | 183 | 255 | 170 | 230 | 40 | 14 | - | 31.9 |
| - | CP 230B | | | | 460 | | | | | | | | | - | 41.0 |
| - | CP 230A | | | | 505 | | | | | | | | | 328 | 136 |
| - | CP 250B | | | | 65 | 507 | 392 | 160 | 232 | 322 | 230 | 294 | 45 | - | 74.0 |
| - | CP 250A | | | | | | | | | | | | | 571 | - |

CP - ST

Центробежные электронасосы с электродвигателем от 0,25 - 2,2 кВт

 Чистая вода

 В быту

 В коммунальном секторе

CP-ST4

Корпус насоса: **нерж.сталь AISI 304**
Рабочее колесо: **нерж.сталь AISI 304**
Вал: **нерж.сталь AISI 431**

CP-ST6

Корпус насоса: **нерж.сталь AISI 316L**
Рабочее колесо: **нерж.сталь AISI 316L**
Вал: **нерж.сталь AISI 316L**



ЭКСПЛУАТАЦИОННЫЕ ХАРАКТЕРИСТИКИ

Производительность до **270 л/мин.** (9,6 м³/час)
Напор до **45 м**

ОГРАНИЧЕНИЯ ИСПОЛЬЗОВАНИЯ

Манометрическая высота всасывания до **7 м**
Температура жидкости от **-10 °С** до **+90 °С**
Температура окружающей среды до **+40 °С**
Максимальное давление в корпусе насоса:
- **6 Бар** для CP 100-130-132-150-158-ST4
CP 100-130-132-150-158-ST6
- **8 Бар** для CP 170-170M-ST4
CP 170-170M-ST6
Непрерывная работа **S1**

КОНСТРУКТИВНЫЕ ХАРАКТЕРИСТИКИ

КОРПУС НАСОСА: Нержавеющая сталь **AISI 304**
КРЫШКА КОРПУСА НАСОСА: нержавеющая сталь **AISI304**
РАБОЧЕЕ КОЛЕСО: Нержавеющая сталь **AISI 304**
ВЕДУЩИЙ ВАЛ: Нержавеющая сталь **AISI 431** для **CP-ST4**
Нержавеющая сталь **AISI 316L** для **CP-ST6**
МЕХАНИЧЕСКОЕ УПЛОТНЕНИЕ:
AR-12/AR-14 Керамика - Графит - **NBR**
FN-18 Графит - Керамика - **NBR**

ЭЛЕКТРОДВИГАТЕЛЬ: **CPm-ST4/ST6:** однофазный **230 В - 50Гц**
с тепловой защитой, встроенной в обмотку
CP-ST4/ST6: трехфазный **230/400 В - 50Гц**
Электронасосы трехфазные оснащены высокопроизводительными двигателями для P2 = 0,25 кВт в классе **IE2** и от P2 = 0,37 кВт в классе **IE3 (IEC 60034-30-1)**

ИЗОЛЯЦИЯ: класс F
СТЕПЕНЬ ЗАЩИТЫ: IP X4

ИСПОЛЬЗОВАНИЕ И УСТАНОВКА

Подходит для использования с чистой водой и жидкостями, которые не являются химически агрессивными по отношению к материалам чего насос сделан. Из-за своих конструктивных особенностей эти центробежные насосы рекомендуются для использования в бытовых, сельскохозяйственных и промышленных применениях. Все детали, контактирующие с перекачиваемой жидкостью изготовлены из нержавеющей стали **AISI 304** или **AISI 316L**, что гарантирует полную гигиену и максимальную устойчивость против коррозии. Насос должен быть установлен в закрытом и защищенном от непогоды помещении.

ИСПОЛНЕНИЕ И ПРАВИЛА БЕЗОПАСНОСТИ

EN 60335-1
IEC 60335-1
CEI 61-150

EN 60034-1
IEC 60034-1
CEI 2-3



Соответствие регламенту EC № 547/2012

СЕРТИФИКАТЫ

Международное сертификационное общество
Det Norske Veritas (**DNV**)
ISO 9001: КАЧЕСТВО
ISO 14001: ЭКОЛОГИЯ И БЕЗОПАСНОСТЬ

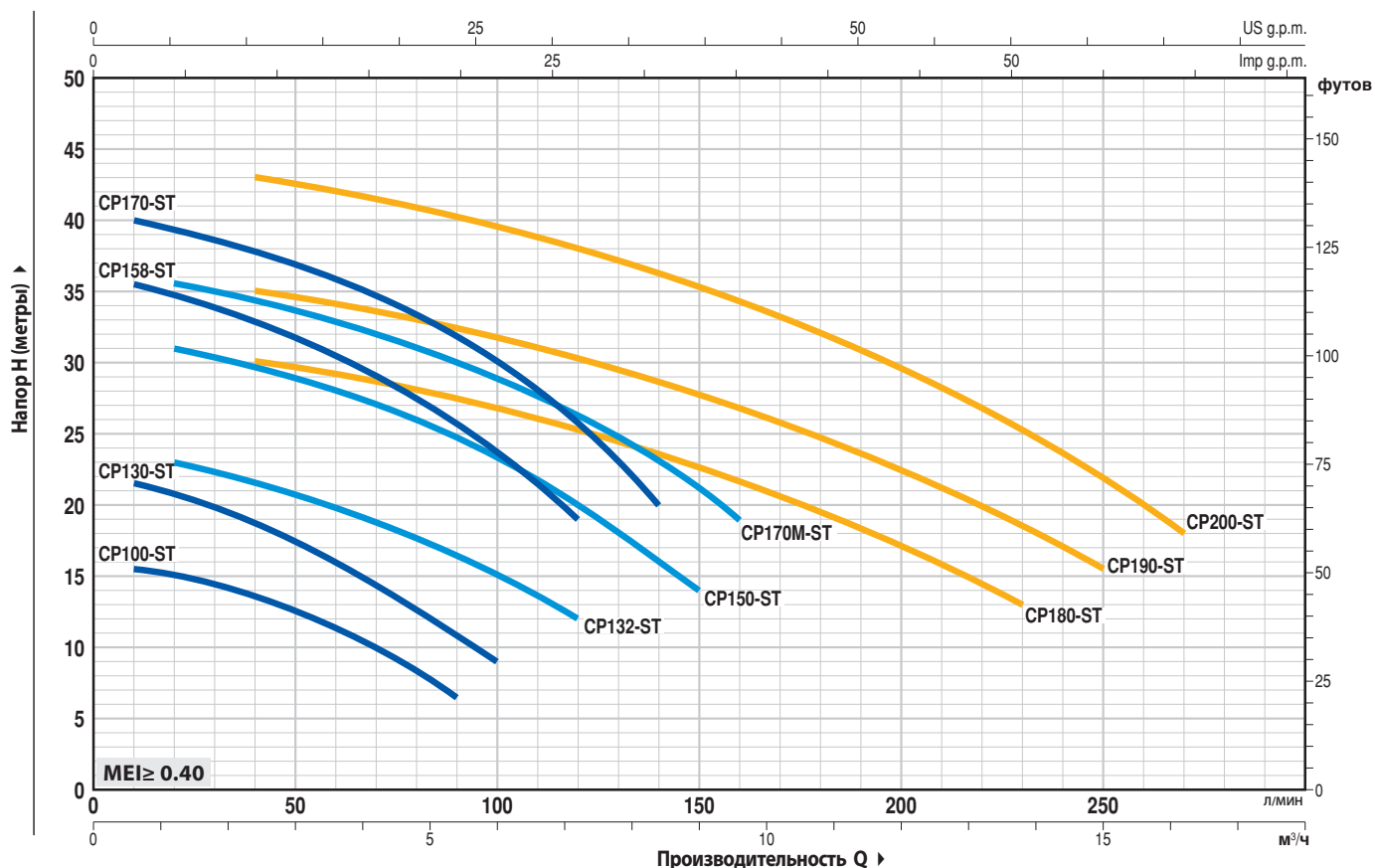


ГАРАНТИЯ

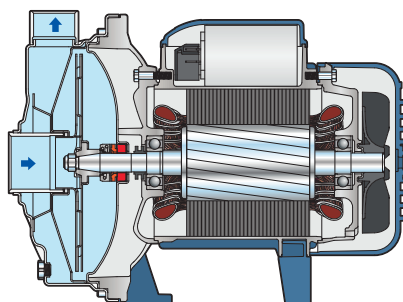
2 года в соответствии с нашими общими условиями продажи

ТЕХНИЧЕСКИЕ ХАРАКТЕРИСТИКИ

50 Гц n= 2900 об/мин HS= 0 м

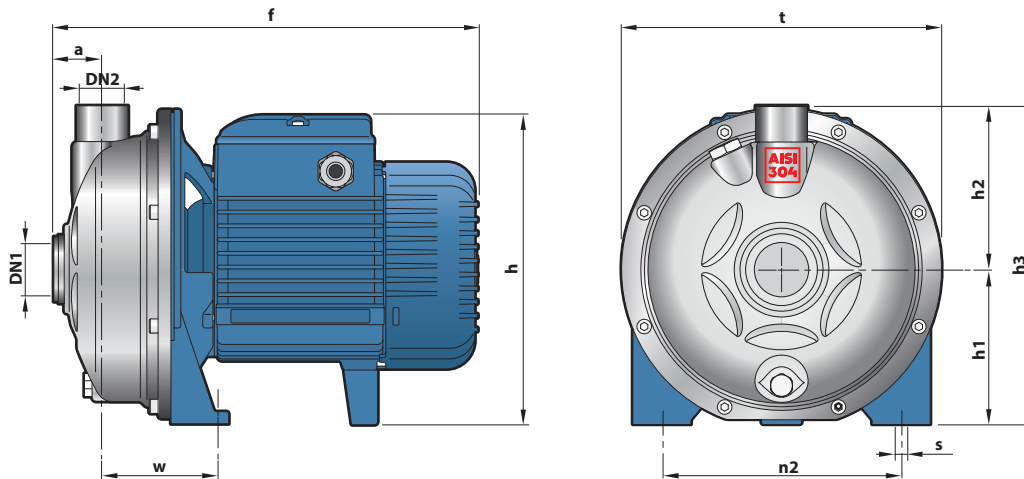


| ТИП | | МОЩНОСТЬ (P2) | | | Q | H метры | | | | | | | | | | | | | | | | |
|--------------|-------------|---------------|------|-----|---------|---------|------|------|------|------|------|------|------|------|------|------|------|------|-----|------|--|--|
| Однофазный | Трехфазный | кВт | лс | ▲ | | 0 | 0.6 | 1.2 | 2.4 | 3.6 | 5.4 | 6.0 | 7.2 | 8.4 | 9.0 | 9.6 | 12 | 13.8 | 15 | 16.2 | | |
| | | | | | | л/мин | 10 | 20 | 40 | 60 | 90 | 100 | 120 | 140 | 150 | 160 | 200 | 230 | 250 | 270 | | |
| CPm 100-ST4 | CP 100-ST4 | 0.25 | 0.33 | IE2 | H метры | 16 | 15.5 | 15 | 13.5 | 11.2 | 6.5 | | | | | | | | | | | |
| CPm 100-ST6 | CP 100-ST6 | | | | | | | | | | | | | | | | | | | | | |
| CPm 130-ST4 | CP 130-ST4 | 0.37 | 0.50 | IE3 | | 22.5 | 21.5 | 20.8 | 18.8 | 16 | 10.8 | 9 | | | | | | | | | | |
| CPm 130-ST6 | CP 130-ST6 | | | | | | | | | | | | | | | | | | | | | |
| CPm 132-ST4 | CP 132-ST4 | 0.55 | 0.75 | IE3 | | 24 | - | 23 | 21.5 | 19.8 | 16.5 | 15 | 12 | | | | | | | | | |
| CPm 132-ST6 | CP 132-ST6 | | | | | | | | | | | | | | | | | | | | | |
| CPm 150-ST4 | CP 150-ST4 | 0.75 | 1 | IE3 | | 32 | - | 31 | 29.8 | 28 | 24.8 | 23.2 | 20 | 16 | 14 | | | | | | | |
| CPm 150-ST6 | CP 150-ST6 | | | | | | | | | | | | | | | | | | | | | |
| CPm 158-ST4 | CP 158-ST4 | 0.75 | 1 | IE3 | | 36.5 | 35.5 | 34.5 | 33 | 31 | 26.2 | 24 | 19 | | | | | | | | | |
| CPm 158-ST6 | CP 158-ST6 | | | | | | | | | | | | | | | | | | | | | |
| CPm 170-ST4 | CP 170-ST4 | 1.1 | 1.5 | IE3 | | 41 | 40 | 39.2 | 37.8 | 36 | 32 | 30 | 25.8 | 20 | | | | | | | | |
| CPm 170-ST6 | CP 170-ST6 | | | | | | | | | | | | | | | | | | | | | |
| CPm 170M-ST4 | CP 170M-ST4 | 1.1 | 1.5 | IE3 | | 36.5 | - | 35.5 | 34.3 | 33 | 30 | 29 | 26.4 | 23 | 21 | 19 | | | | | | |
| CPm 170M-ST6 | CP 170M-ST6 | | | | | | | | | | | | | | | | | | | | | |
| CPm 180-ST4 | CP 180-ST4 | 1.1 | 1.5 | IE3 | | 31.5 | - | - | 30 | 29.2 | 27.5 | 26.8 | 25.2 | 23.5 | 22.5 | 21.5 | 17 | 13 | | | | |
| CPm 180-ST6 | CP 180-ST6 | | | | | | | | | | | | | | | | | | | | | |
| CPm 190-ST4 | CP 190-ST4 | 1.5 | 2 | IE3 | 37 | - | - | 35 | 34 | 32.2 | 31.5 | 30.2 | 28.7 | 27.8 | 27 | 22.7 | 18.5 | 15.5 | | | | |
| CPm 190-ST6 | CP 190-ST6 | | | | | | | | | | | | | | | | | | | | | |
| CPm 200-ST4 | CP 200-ST4 | 2.2 | 3 | IE3 | 45 | - | - | 43 | 42 | 40.2 | 39.5 | 38 | 36.5 | 35.5 | 34.5 | 29.8 | 25.5 | 22 | 18 | | | |
| CPm 200-ST6 | CP 200-ST6 | | | | | | | | | | | | | | | | | | | | | |



РАЗМЕРЫ И ВЕС

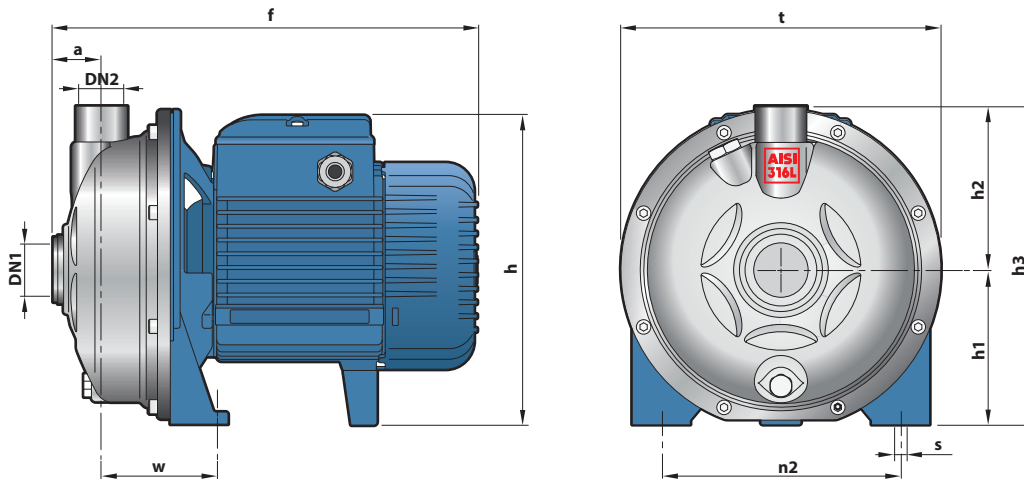
CP-ST4



| ТИП | | ПАТРУБКИ | | РАЗМЕРЫ, мм | | | | | | | | | | кг | |
|--------------|-------------|----------|-----|-------------|-----|------|-----|-------|-------|-----|-----|------|-----|------|------|
| Однофазный | Трёхфазный | DN1 | DN2 | a | f | h | h1 | h2 | h3 | n2 | t | w | s | 1~ | 3~ |
| CPm 100-ST4 | CP 100-ST4 | 1¼" | 1" | 31.5 | 266 | 181 | 92 | 93.5 | 185.5 | 120 | 181 | 68.5 | 9 | 5.7 | 5.7 |
| CPm 130-ST4 | CP 130-ST4 | | | | | | | | | | | | | 6.5 | 6.5 |
| CPm 132-ST4 | CP 132-ST4 | | | | | | | | | | | | | 7.2 | 7.2 |
| CPm 150-ST4 | CP 150-ST4 | | | 34 | 296 | 219* | 107 | 112 | 219 | 165 | 221 | 80.5 | 9.5 | 10.8 | 10.7 |
| CPm 158-ST4 | CP 158-ST4 | | | | | | | | | | | | | 10.8 | 10.8 |
| CPm 170-ST4 | CP 170-ST4 | | | 33.5 | 368 | 251 | 120 | 117.5 | 237.5 | 180 | 244 | 86.5 | 11 | 14.5 | 14.6 |
| CPm 170M-ST4 | CP 170M-ST4 | | | | | | | | | | | | | 14.4 | 14.5 |
| CPm 180-ST4 | CP 180-ST4 | | | 33.5 | 368 | 250 | 120 | 117.5 | 237.5 | 180 | 244 | 86.5 | 11 | 15.8 | 15.8 |
| CPm 190-ST4 | CP 190-ST4 | | | | | | | | | | | | | 16.2 | 16.9 |
| CPm 200-ST4 | CP 200-ST4 | | | | | | | | | | | | | 19.4 | 19.5 |

РАЗМЕРЫ И ВЕС

CP-ST6



| ТИП | | ПАТРУБКИ | | РАЗМЕРЫ, мм | | | | | | | | | | кг | |
|--------------|-------------|----------|-----|-------------|-----|------|-----|-------|-------|-----|-----|------|-----|------|------|
| Однофазный | Трёхфазный | DN1 | DN2 | a | f | h | h1 | h2 | h3 | n2 | t | w | s | 1~ | 3~ |
| CPm 100-ST6 | CP 100-ST6 | 1¼" | 1" | 31.5 | 266 | 181 | 92 | 93.5 | 185.5 | 120 | 181 | 68.5 | 9 | 5.7 | 5.7 |
| CPm 130-ST6 | CP 130-ST6 | | | | | | | | | | | | | 6.6 | 6.6 |
| CPm 132-ST6 | CP 132-ST6 | | | | | | | | | | | | | 7.2 | 6.5 |
| CPm 150-ST6 | CP 150-ST6 | | | 34 | 296 | 219* | 107 | 112 | 219 | 165 | 221 | 80.5 | 9.5 | 10.8 | 10.7 |
| CPm 158-ST6 | CP 158-ST6 | | | | | | | | | | | | | 10.8 | 10.8 |
| CPm 170-ST6 | CP 170-ST6 | | | 33.5 | 368 | 251 | 120 | 117.5 | 237.5 | 180 | 244 | 86.5 | 11 | 14.6 | 14.7 |
| CPm 170M-ST6 | CP 170M-ST6 | | | | | | | | | | | | | 14.5 | 14.6 |
| CPm 180-ST6 | CP 180-ST6 | | | 33.5 | 368 | 250 | 120 | 117.5 | 237.5 | 180 | 244 | 86.5 | 11 | 15.8 | 15.7 |
| CPm 190-ST6 | CP 190-ST6 | | | | | | | | | | | | | 17.0 | 17.0 |
| CPm 200-ST6 | CP 200-ST6 | | | | | | | | | | | | | 19.6 | 19.7 |

(*) h=233 мм Для однофазных версий при напряжении 110 В

AL-RED

Центробежные электронасосы из нержавеющей стали

 Чистая вода

 В быту

 В сельском хозяйстве

 В промышленности



ЭКСПЛУАТАЦИОННЫЕ ХАРАКТЕРИСТИКИ

Производительность до **160 л/мин.** (9.6 м³/час)
Максимальный напор до **23 м**

ОГРАНИЧЕНИЯ ИСПОЛЬЗОВАНИЯ

Манометрическая высота всасывания до **7 м**
Температура жидкости от **-10 °С** до **+90 °С**
Температура окружающей среды от **-10 °С** до **+40 °С**
Максимальное давление в корпусе насоса **4 Бар**
Непрерывная работа **S1**

КОНСТРУКТИВНЫЕ ХАРАКТЕРИСТИКИ

КОРПУС НАСОСА: нержавеющая сталь **AISI 304**,
с резьбовыми патрубками ISO 228/1

КРЫШКА: Нержавеющая сталь **AISI 304**

РАБОЧЕЕ КОЛЕСО: Нержавеющая сталь **AISI 304**,
радиальное колесо центробежного типа.

ВЕДУЩИЙ ВАЛ: Нержавеющая сталь **AISI 431**

МЕХАНИЧЕСКОЕ УПЛОТНЕНИЕ: **AR-14**

Керамика - Графит - **NBR**

ЭЛЕКТРОДВИГАТЕЛЬ: AL-RED 135m: однофазный **230 В - 50 Гц** с тепловой защитой, встроенной в обмотку

AL-RED 135: трехфазный **230/400В-50 Гц**

Электронасосы с трехфазным двигателем имеют
высокий класс эффективности **IE2** (IEC 60034-30)

ИЗОЛЯЦИЯ: класс **F**

СТЕПЕНЬ ЗАЩИТЫ: **IP X4**

ИСПОЛЬЗОВАНИЕ И УСТАНОВКА

Электронасосы серии **AL-RED** из нержавеющей стали рекомендуются для перекачки чистой воды и химически неагрессивных жидкостей к материалам конструкции насоса. Конструктивные характеристики этого центробежного насоса позволяют рекомендовать его для применения в быту, в сельском хозяйстве и в промышленности. Все детали, находящиеся в контакте с перекачиваемой жидкостью, изготовлены из нержавеющей стали **AISI 304**, что гарантирует максимальную стойкость к коррозии. Установка насоса должна производиться в закрытых помещениях или же в местах, защищенных от атмосферного воздействия.

ИСПОЛНЕНИЕ И ПРАВИЛА БЕЗОПАСНОСТИ

EN 60335-1
IEC 60335-1
CEI 61-150

EN 60034-1
IEC 60034-1
CEI 2-3



Соответствие регламенту **ЕС № 547/2012**

СЕРТИФИКАТЫ

Международное сертификационное общество
Det Norske Veritas (**DNV**)

ISO 9001: КАЧЕСТВО

ISO 14001: ЭКОЛОГИЯ И БЕЗОПАСНОСТЬ

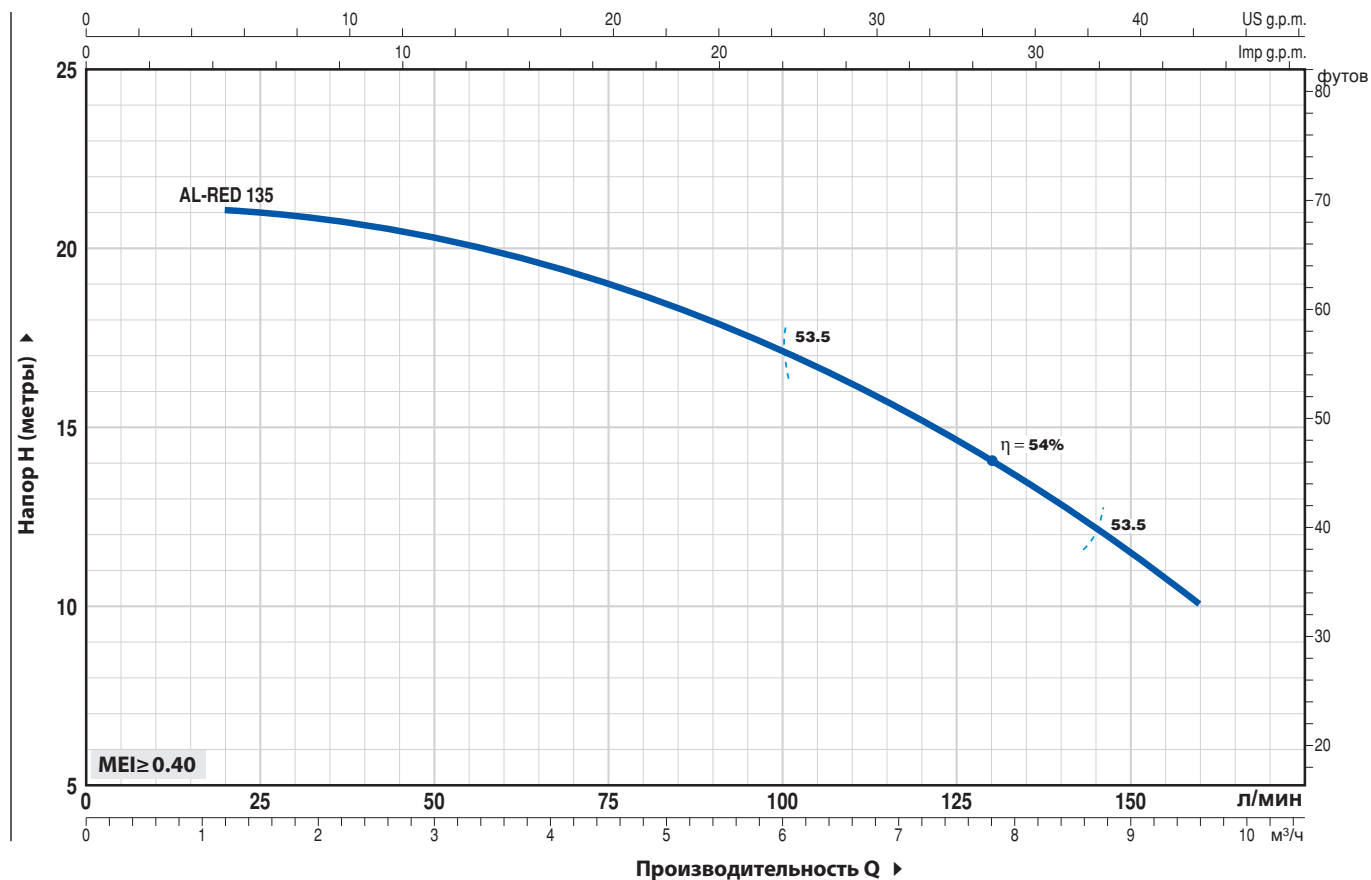


ГАРАНТИЯ

2 года в соответствии с нашими общими условиями продажи

ТЕХНИЧЕСКИЕ ХАРАКТЕРИСТИКИ

50 Гц n= 2900 об/мин HS= 0 м

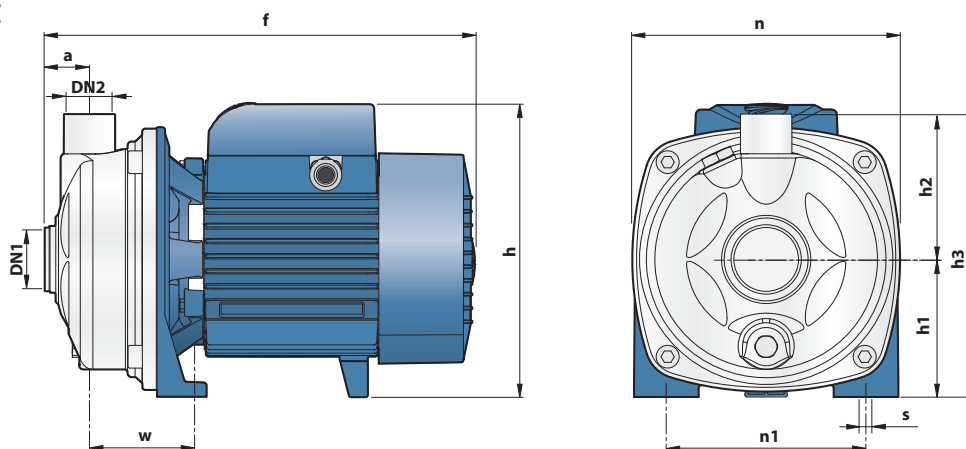


| ТИП | | МОЩНОСТЬ (P2) | | Q | Q | | | | | | | | | | |
|-------------|------------|---------------|----|----------|--------------------|----|------|-----|------|-----|-----|-----|-----|-----|--|
| Однофазный | Трёхфазный | кВт | ЛС | | м ³ /ч. | 0 | 1.2 | 2.4 | 3.6 | 4.8 | 6.0 | 7.2 | 8.4 | 9.6 | |
| | | | | л/мин. | 0 | 20 | 40 | 60 | 80 | 100 | 120 | 140 | 160 | | |
| AL-RED 135m | AL-RED 135 | 0.75 | 1 | H, метры | 23 | 21 | 20.5 | 20 | 18.5 | 17 | 15 | 13 | 10 | | |

Q = Подача H = Общий манометрический напор HS = Высота всасывания

Допустимое отклонение характеристик насосов соответствует Классу 3B согласно EN ISO 9906.

РАЗМЕРЫ И ВЕС



| ТИП | | ПАТРУБКИ | | РАЗМЕРЫ мм | | | | | | | | | | ВЕС кг | |
|-------------|------------|----------|-----|------------|-----|-----|----|-----|-----|-----|-----|------|----|--------|-----|
| Однофазный | Трёхфазный | DN1 | DN2 | a | f | h | h1 | h2 | h3 | n | n1 | w | s | 1~ | 3~ |
| AL-RED 135m | AL-RED 135 | 1¼" | 1" | 31 | 296 | 206 | 97 | 103 | 200 | 186 | 135 | 73.5 | 10 | 9.1 | 9.0 |

Центробежные электронасосы

➔ Средняя производительность до 600 л/мин (36 м³/час)



Чистая вода



В промышленности



В сельском хозяйстве



ЭКСПЛУАТАЦИОННЫЕ ХАРАКТЕРИСТИКИ

Производительность до **600 л/мин.** (36 м³/час)
Напор до **39 м**

ОГРАНИЧЕНИЯ ИСПОЛЬЗОВАНИЯ

Манометрическая высота всасывания до **7 м**
Температура жидкости от **-10 °С** до **+90 °С**
Температура окружающей среды до **+40 °С**
Максимальное давление в корпусе насоса:
- **6 Бар** в HF 5-50-51
- **10 Бар** в HF 5М-70
Непрерывная работа **S1**

КОНСТРУКТИВНЫЕ ХАРАКТЕРИСТИКИ

КОРПУС НАСОСА: чугун с резьбовыми патрубками ISO 228/1

КРЫШКА: Нержавеющая сталь **AISI 304**
Чугун для HF 5М-70

РАБОЧЕЕ КОЛЕСО: Латунь, радиальное колесо центробежного типа

ВЕДУЩИЙ ВАЛ: Нержавеющая сталь **AISI 431**

МЕХАНИЧЕСКОЕ УПЛОТНЕНИЕ:

AR-12; AR-14 Керамика - Графит - **NBR**
FN-18 для HF 5М-70 Графит - Керамика - **NBR**

ЭЛЕКТРОДВИГАТЕЛЬ: HFm: однофазный **230 В - 50 Гц** с тепловой защитой, встроенной в обмотку.

HF: трехфазный **230/400 В - 50 Гц.**

Электронасосы трехфазные оснащены высокоэффективными двигателями мощностью до P2=0,55 кВт в классе **IE2** и от P2=0,75 кВт в классе **IE3 (IEC 60034-30-1)**

ИЗОЛЯЦИЯ: класс F

СТЕПЕНЬ ЗАЩИТЫ: IP X4

ИСПОЛЬЗОВАНИЕ И УСТАНОВКА

Подходит для использования в гражданских и сельскохозяйственных целях. Высокая эффективность и возможности непрерывной работы делают эти насосы идеальными для использования в таких областях, как наводнение и распыление воды, забор воды из озер, рек и колодцев, а также для любого количества различных промышленных применений, где требуются характеристики высоких скоростей потока и среднего и низкого напора. Монтаж должен производиться в хорошо проветриваемых закрытых помещениях или в любом случае защищенных от непогоды

ИСПОЛНЕНИЕ И ПРАВИЛА БЕЗОПАСНОСТИ

EN 60335-1
IEC 60335-1
CEI 61-150

EN 60034-1
IEC 60034-1
CEI 2-3



Соответствие регламенту EC № 547/2012

СЕРТИФИКАТЫ

Международное сертификационное общество Det Norske Veritas (**DNV**)
ISO 9001: КАЧЕСТВО
ISO 14001: ЭКОЛОГИЯ И БЕЗОПАСНОСТЬ

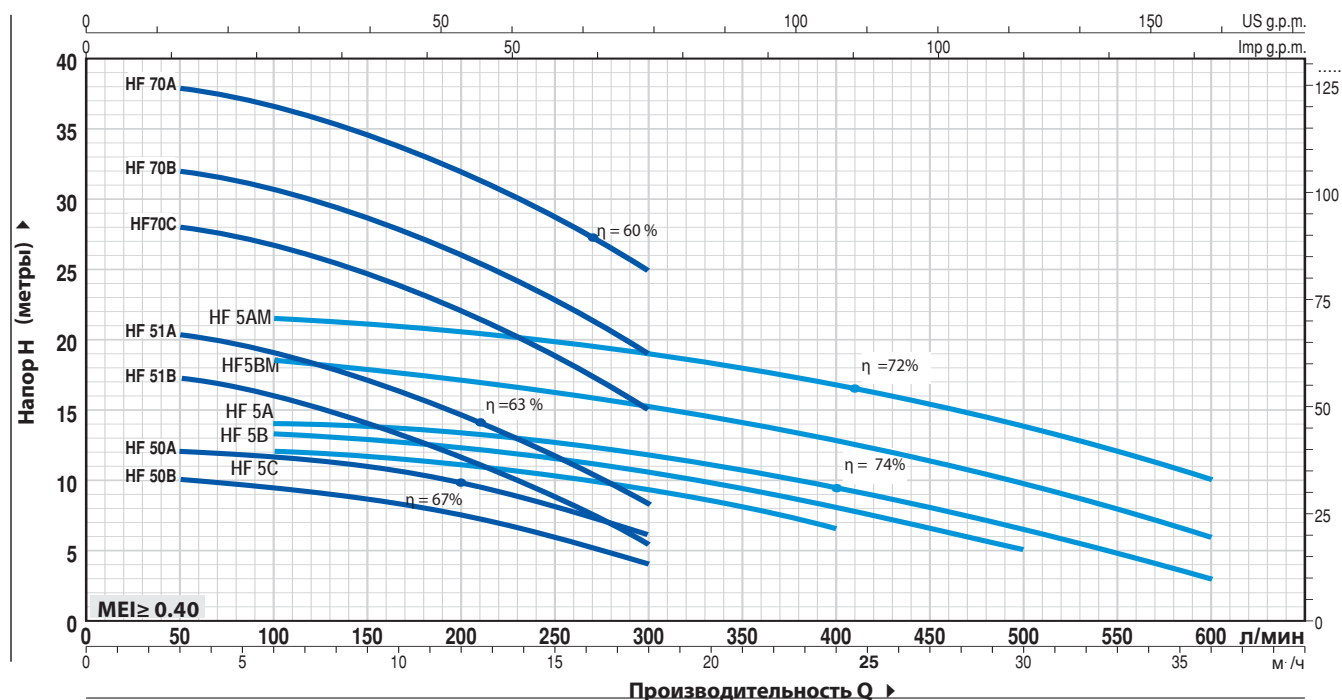


ГАРАНТИЯ

2 года в соответствии с нашими общими условиями продажи

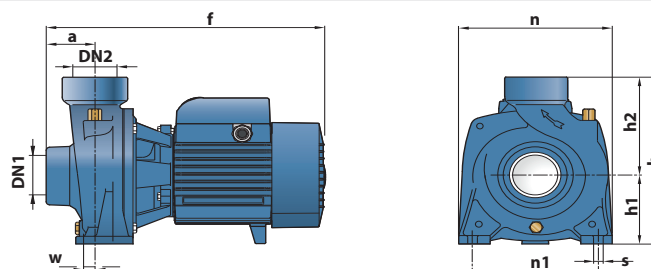
ТЕХНИЧЕСКИЕ ХАРАКТЕРИСТИКИ

50 Гц n = 2900 об/мин HS = 0 м



| ТИП | | МОЩНОСТЬ (P2) | | Q | H, метры | | | | | | | | | | | | |
|------------|------------|---------------|------|------|----------|------|------|------|------|------|------|------|------|-----|----|--|--|
| Однофазный | Трехфазный | кВт | ЛС | | 0 | 3 | 6 | 9 | 12 | 15 | 18 | 21 | 24 | 30 | 36 | | |
| HFm 50B | HF 50B | 0.37 | 0.50 | 0 | 50 | 100 | 150 | 200 | 250 | 300 | 350 | 400 | 500 | 600 | | | |
| HFm 50A | HF 50A | 0.55 | 0.75 | 10 | 10 | 9.5 | 8.5 | 7.5 | 6 | 4 | | | | | | | |
| HFm 51B | HF 51B | 0.60 | 0.85 | 12 | 12 | 11.5 | 11 | 9.6 | 8 | 6 | | | | | | | |
| HFm 51A | HF 51A | 0.75 | 1 | 18.2 | 17.2 | 16 | 14 | 11.5 | 9 | 5.4 | | | | | | | |
| HFm 70C | HF 70C | 1.1 | 1.5 | 21.2 | 20.2 | 19 | 17 | 14.5 | 11.6 | 8.4 | | | | | | | |
| HFm 70B | HF 70B | 1.5 | 2 | 29 | 28 | 26.5 | 24.5 | 22 | 18.5 | 15 | | | | | | | |
| - | HF 70A | 2.2 | 3 | 33 | 32 | 30.5 | 28.5 | 26 | 22.5 | 19 | | | | | | | |
| HFm 5C | HF 5C | 0.55 | 0.75 | 39 | 38 | 36.5 | 34.5 | 32 | 28.5 | 25 | | | | | | | |
| HFm 5B | HF 5B | 0.75 | 1 | 12.5 | - | 12 | 11.7 | 11 | 10.2 | 9.2 | 8 | 6.5 | | | | | |
| HFm 5A | HF 5A | 1.1 | 1.5 | 13.7 | - | 13.2 | 13 | 12.5 | 11.6 | 10.5 | 9.2 | 8 | 5 | | | | |
| HFm 5BM | HF 5BM | 1.1 | 1.5 | 14.5 | - | 13.8 | 13.5 | 13.2 | 12.6 | 11.8 | 10.5 | 9.2 | 6.5 | 3 | | | |
| HFm 5AM | HF 5AM | 1.5 | 2 | 19 | - | 18.5 | 18 | 17 | 16 | 15.2 | 14 | 12.8 | 9.7 | 6 | | | |
| | | | | 22 | - | 21.5 | 21 | 20.5 | 19.8 | 19 | 18 | 16.8 | 13.8 | 10 | | | |

РАЗМЕРЫ И ВЕС



| ТИП | | ПАТРУБКИ | | РАЗМЕРЫ мм | | | | | | | | | | ВЕС кг | | |
|------------|------------|----------|-----|------------|-----|-----|-----|-----|-----|-----|------|----|------|--------|------|------|
| Однофазный | Трехфазный | DN1 | DN2 | a | f | h1 | h2 | h3 | t | n2 | w | s | 1~ | 3~ | | |
| HFm 50B | HF 50B | 1½" | 1½" | 42 | 270 | 82 | 118 | 200 | 166 | 135 | -8 | 10 | 8.0 | 8.1 | | |
| HFm 50A | HF 50A | | | 42 | 270 | 82 | 118 | 200 | 166 | 135 | -8 | | 8.9 | 8.2 | | |
| HFm 51B | HF 51B | | | 45 | 303 | 92 | 133 | 225 | 190 | 160 | 2 | | 12.9 | 12.7 | | |
| HFm 51A | HF 51A | | | 45 | 303 | 92 | 133 | 225 | 190 | 160 | 2 | | 13.0 | 13.0 | | |
| HFm 70C | HF 70C | | | 48.5 | 373 | 114 | 155 | 269 | 216 | 171 | 12 | | 12 | 12 | 18.8 | 20.1 |
| HFm 70B | HF 70B | | | 48.5 | 373 | 114 | 155 | 269 | 216 | 171 | 12 | | 12 | 12 | 21.4 | 21.5 |
| - | HF 70A | | | | 393 | | | | | | | | - | 24.2 | | |
| HFm 5C | HF 5C | 2" | 2" | 43 | 316 | 97 | 141 | 238 | 192 | 160 | -68 | 10 | 14.3 | 14.2 | | |
| HFm 5B | HF 5B | | | 43 | 316 | 97 | 141 | 238 | 192 | 160 | -68 | | 14.3 | 14.3 | | |
| HFm 5A | HF 5A | | | 43 | 316 | 97 | 141 | 238 | 192 | 160 | -68 | | 14.6 | 14.7 | | |
| HFm 5BM | HF 5BM | | | 59 | 386 | 110 | 150 | 260 | 208 | 160 | 12.5 | | 11 | 11 | 19.2 | 20.3 |
| HFm 5AM | HF 5AM | | | 59 | 386 | 110 | 150 | 260 | 208 | 160 | 12.5 | | 11 | 11 | 21.6 | 21.6 |
| | | | | | | | | | | | | | | | | |

Центробежные электронасосы

► Высокая производительность до 2200 л/мин. (132 м³/час)



Чистая вода



В сельском хозяйстве



В промышленности



ЭКСПЛУАТАЦИОННЫЕ ХАРАКТЕРИСТИКИ

Производительность до **2200 л/мин.** (132 м³/час)
Напор до **24.5 м**

ОГРАНИЧЕНИЯ ИСПОЛЬЗОВАНИЯ

Манометрическая высота всасывания до **7 м**
Температура жидкости от **-10 °С** до **+90 °С**
Температура окружающей среды до **+40 °С**
Максимальное давление в корпусе насоса:
- **6 Бар** в **HF 4**
- **10 Бар** в **HF 6-8-20-30**
Непрерывная работа **S1**

КОНСТРУКТИВНЫЕ ХАРАКТЕРИСТИКИ

КОРПУС НАСОСА: Чугун с резьбовыми патрубками ISO 228/1

РАБОЧЕЕ КОЛЕСО: Латунь **HF 4; HF 6; HF 8**
Чугун **HF 20; HF 30**

ВЕДУЩИЙ ВАЛ: Нержавеющая сталь **AISI 431**

МЕХАНИЧЕСКОЕ УПЛОТНЕНИЕ:

AR-14 для **HF 4** Керамика - Графит - **NBR**
FN-18; FN-20; FN-24 Графит - Керамика - **NBR**

ЭЛЕКТРОДВИГАТЕЛЬ: HFm: однофазный **230 В - 50 Гц** с тепловой защитой, встроенной в обмотку.

HF: трехфазный **230/400 В - 50 Гц.**

Электронасосы трехфазные оснащены высокоэффективным двигателем класса **IE3** (IEC 60034-30-1)

ИЗОЛЯЦИЯ: класс **F**

СТЕПЕНЬ ЗАЩИТЫ: **IP X4.**

ИСПОЛЬЗОВАНИЕ И УСТАНОВКА

Центробежные электронасосы серии **HF** рекомендуются для применения в коммунальном секторе и в сельском хозяйстве. Высокий **КПД**, а также возможность использования в режиме длительных и высоких нагрузок, позволяют с успехом применять эти насосы для самотечного орошения и дождевания, для отбора воды из озер, рек, колодцев, а также в самых разных отраслях промышленности, когда необходимо достижение высоких показателей подачи при средней и низкой величине напора. Установка насоса должна производиться в закрытых помещениях или же в местах, защищенных от атмосферного воздействия.

ИСПОЛНЕНИЕ И ПРАВИЛА БЕЗОПАСНОСТИ

EN 60335-1
IEC 60335-1
CEI 61-150

EN 60034-1
IEC 60034-1
CEI 2-3



Соответствие регламенту EC № 547/2012

СЕРТИФИКАТЫ

Международное сертификационное общество
Det Norske Veritas (**DNV**)
ISO 9001: КАЧЕСТВО
ISO 14001: ЭКОЛОГИЯ И БЕЗОПАСНОСТЬ

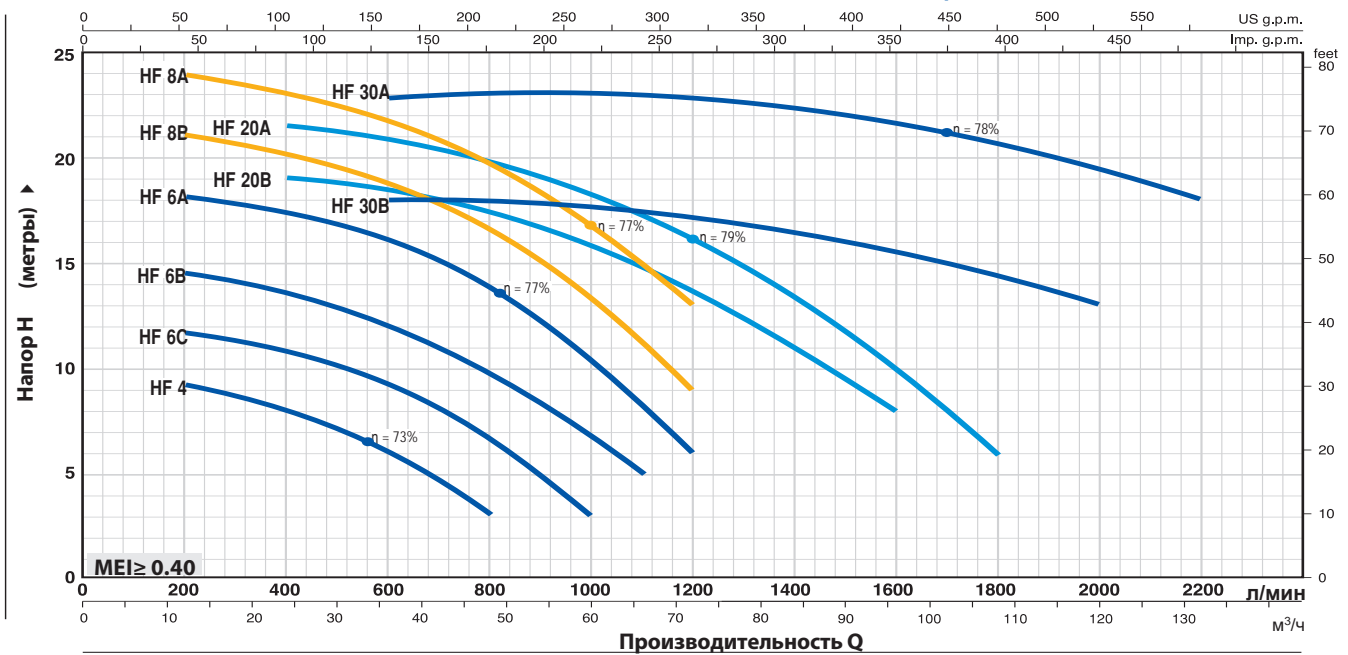


ГАРАНТИЯ

2 года в соответствии с нашими общими условиями продажи

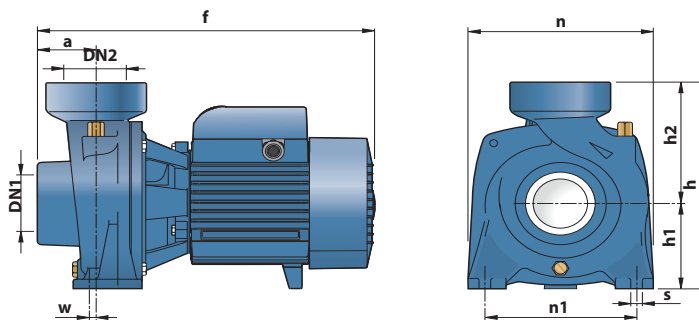
ТЕХНИЧЕСКИЕ ХАРАКТЕРИСТИКИ

50 Гц n= 2900 об/мин HS= 0 м



| ТИП | | МОЩНОСТЬ (P2) | | Q | H | Q | | | | | | | | | | | | | | | | | | | |
|------------|------------|---------------|-----|-----|-------|--------|------|------|------|------|------|------|------|------|------|------|------|------|------|----|------|-----|------|-----|--|
| Однофазный | Трёхфазный | кВт | ЛС | | | л/мин. | 0 | 12 | 18 | 24 | 30 | 36 | 42 | 48 | 54 | 60 | 66 | 72 | 84 | 96 | 102 | 108 | 120 | 132 | |
| HFm 4 | HF 4 | 0.75 | 1 | IE2 | метры | 10 | 9.3 | 8.7 | 8 | 7 | 6 | 4.7 | 3 | | | | | | | | | | | | |
| HFm 6C | HF 6C | 1.1 | 1.5 | | | 11.9 | 11.7 | 11.3 | 10.7 | 10.2 | 9.2 | 8 | 6.7 | 5 | 3 | | | | | | | | | | |
| HFm 6B | HF 6B | 1.5 | 2 | | | 14.7 | 14.5 | 14 | 13.5 | 12.8 | 12 | 11 | 9.7 | 8.2 | 6.7 | 5 | | | | | | | | | |
| - | HF 6A | 2.2 | 3 | | | 18.5 | 18.1 | 17.8 | 17.2 | 16.8 | 16 | 15 | 13.8 | 12.2 | 10.5 | 8.3 | 6 | | | | | | | | |
| - | HF 8B | 3 | 4 | | | 21.5 | 21 | 20.7 | 20 | 19.5 | 18.8 | 17.8 | 16.5 | 15 | 13.5 | 11.2 | 9 | | | | | | | | |
| - | HF 8A | 4 | 5.5 | | | 24.5 | 24 | 23.5 | 23 | 22.5 | 21.8 | 20.8 | 19.5 | 18.3 | 16.8 | 15 | 13 | | | | | | | | |
| - | HF 20B | 3 | 4 | | | 19 | - | - | 19 | 18.8 | 18.5 | 18 | 17.5 | 16.8 | 16 | 14.5 | 13.5 | 11 | 8 | | | | | | |
| - | HF 20A | 4 | 5.5 | | | 21.5 | - | - | 21.5 | 21.3 | 21 | 20.5 | 19.8 | 19 | 18 | 17 | 16 | 13.3 | 10 | 8 | 6 | | | | |
| - | HF 30B | 5.5 | 7.5 | | | 18 | - | - | - | - | 18 | 18 | 18 | 18 | 18 | 17.5 | 17 | 16.5 | 15.5 | 15 | 14.5 | 13 | | | |
| - | HF 30A | 7.5 | 10 | | | 23 | - | - | - | - | 23 | 23 | 23 | 23 | 23 | 23 | 22.5 | 22.5 | 22.5 | 22 | 21.5 | 21 | 19.5 | 18 | |

РАЗМЕРЫ И ВЕС



| ТИП | | ПАТРУБКИ | | РАЗМЕРЫ мм | | | | | | | | | ВЕС кг | |
|------------|------------|----------|------|------------|-----|-----|-----|-----|-----|-----|-----|----|--------|------|
| Однофазный | Трёхфазный | DN1 | DN2 | a | f | h | h1 | h2 | n | n1 | w | s | 1~ | 3~ |
| HFm 4 | HF 4 | 2½" | 2½" | 47 | 317 | 240 | 97 | 143 | 198 | 155 | -68 | 10 | 14.5 | 14.3 |
| HFm 6C | HF 6C | 3" | 3" | 68 | 411 | 312 | 120 | 192 | 240 | 190 | 6 | 12 | 25.5 | 25.4 |
| HFm 6B | HF 6B | | | | | | | | | | | | 26.5 | 26.8 |
| - | HF 6A | | | | | | | | | | | | - | 29.3 |
| - | HF 8B | 4" | 4" | 80 | 445 | 312 | 132 | 180 | 245 | 190 | 30 | 14 | - | 35.6 |
| - | HF 8A | | | | | | | | | | | | - | 41.0 |
| - | HF 20B | | | | | | | | | | | | - | 37.2 |
| - | HF 20A | | | | | | | | | | | | - | 41.0 |
| - | HF 30B | | | | | | | | | | | | - | 52.2 |
| - | HF 30A | - | 57.8 | | | | | | | | | | | |

Центробежные электронасосы с рабочим колесом открытого типа

-  Чистая вода
-  В быту
-  В сельском хозяйстве
-  В промышленности



ЭКСПЛУАТАЦИОННЫЕ ХАРАКТЕРИСТИКИ

Производительность до **350 л/мин.** (21 м³/час)
Напор до **20 м**

ОГРАНИЧЕНИЯ ИСПОЛЬЗОВАНИЯ

Манометрическая высота всасывания до **7 м**
Температура жидкости от **-10 °С** до **+90 °С**
Температура окружающей среды от **-10 °С** до **+40 °С**
Максимальное давление в корпусе насоса **6 Бар**
Прохождение твердых частиц
во взвешенном состоянии до **Ø 10 мм**
Непрерывная работа **S1**

КОНСТРУКТИВНЫЕ ХАРАКТЕРИСТИКИ

КОРПУС НАСОСА: Чугун, с резьбовыми патрубками **ISO 228/1**

КРЫШКА КОРПУСА НАСОСА: Нержавеющая сталь **AISI 304**

РАБОЧЕЕ КОЛЕСО: Нержавеющая сталь **AISI 316**,

Открытого типа

ВЕДУЩИЙ ВАЛ: Нержавеющая сталь **AISI 431**

МЕХАНИЧЕСКОЕ УПЛОТНЕНИЕ: **AR-14**

Керамика - Графит - **NBR**

ЭЛЕКТРОДВИГАТЕЛЬ: NGAм: однофазный 230 В - 50 Гц с тепловой защитой, встроенной в обмотку.

NGA: трехфазный 230/400В-50Гц.

Электронасосы трехфазные оснащены высокопроизводительными двигателями класса **IE3** (IEC 60034-30-1)

ИЗОЛЯЦИЯ: класс F

СТЕПЕНЬ ЗАЩИТЫ: IP X4

ИСПОЛЬЗОВАНИЕ И УСТАНОВКА

Центробежные электронасосы серии **NGA** с рабочим колесом открытого типа рекомендуются для перекачки воды и химически неагрессивных жидкостей для материалов, из которых изготовлен насос.

Конструктивное решение рабочего колеса, открытого типа, позволяет перемещать сильно загрязненные жидкости без опасности закупорки рабочего колеса. Благодаря этой конструктивной характеристике насосы серии **NGA** находят свое применение в промышленности, для перемещения вод из каналов, рек, резервуаров, бассейнов и т.д.

Установка насоса должна производиться в закрытых помещениях или же в местах, защищенных от атмосферного воздействия.

ИСПОЛНЕНИЕ И ПРАВИЛА БЕЗОПАСНОСТИ

EN 60335-1

IEC 60335-1

CEI 61-150

EN 60034-1

IEC 60034-1

CEI 2-3



Соответствие регламенту **ЕС № 547/2012**

СЕРТИФИКАТЫ

Международное сертификационное общество Det Norske Veritas (**DNV**)

ISO 9001: КАЧЕСТВО

ISO 14001: ЭКОЛОГИЯ И БЕЗОПАСНОСТЬ

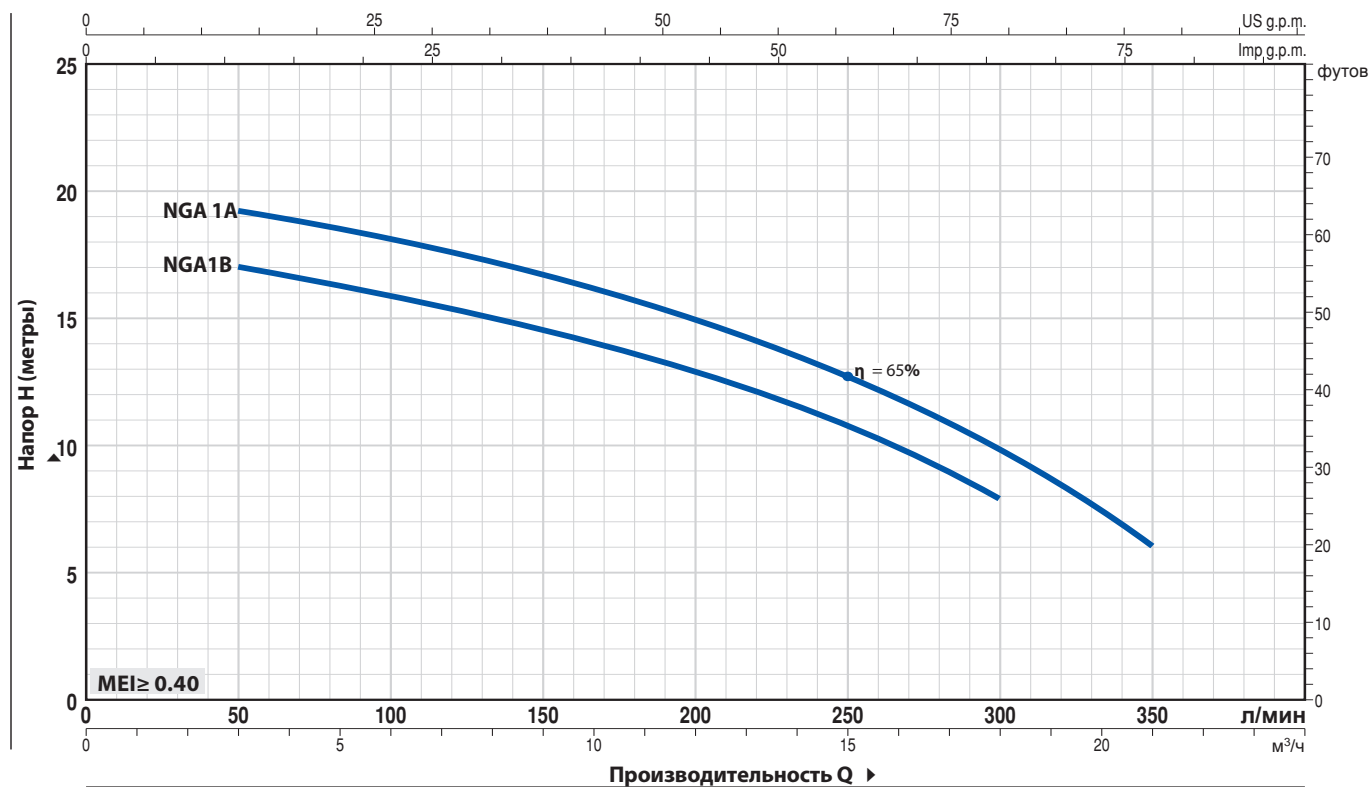


ГАРАНТИЯ

2 года в соответствии с нашими общими условиями продажи

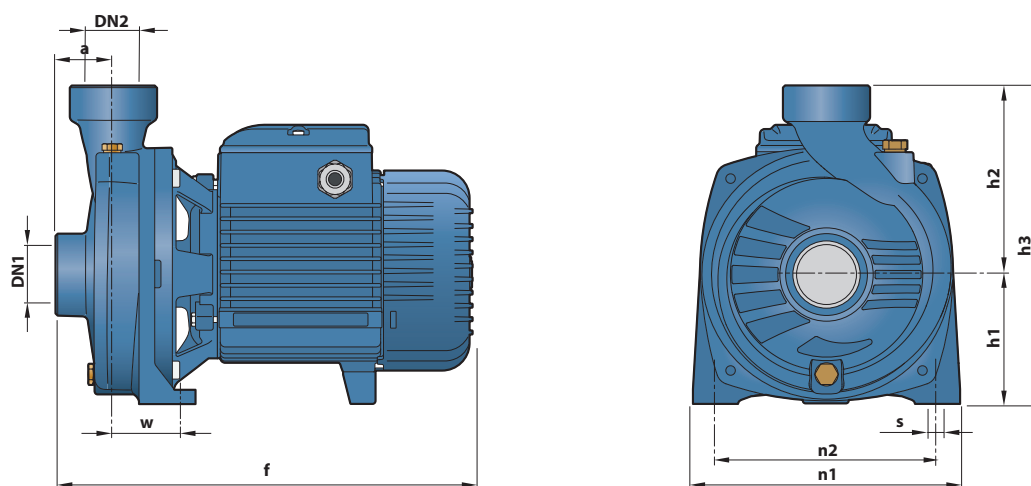
ТЕХНИЧЕСКИЕ ХАРАКТЕРИСТИКИ

50 Гц n = 2900 об/мин HS = 0 м



| ТИП | | МОЩНОСТЬ (P2) | | Q м³/ч. л/мин. | 0 | 3 | 6 | 9 | 12 | 15 | 18 | 21 |
|------------|------------|---------------|------|----------------------|----|------|-----|------|-----|------|-----|-----|
| Однофазный | Трёхфазный | кВт | ЛС | | 0 | 50 | 100 | 150 | 200 | 250 | 300 | 350 |
| NGAm 1B | NGA 1B | 0.55 | 0.75 | H метры | 18 | 17 | 16 | 14.5 | 13 | 10.5 | 8 | |
| NGAm 1A | NGA 1A | 0.75 | 1 | | 20 | 19.5 | 18 | 16.5 | 15 | 12.5 | 10 | 6 |

РАЗМЕРЫ И ВЕС



| ТИП | | ПАТРУБКИ | | РАЗМЕРЫ мм | | | | | | | | | ВЕС кг | |
|------------|------------|----------|-----|------------|-----|-----|----|-----|-----|-----|----|----|--------|------|
| Однофазный | Трёхфазный | DN1 | DN2 | a | f | h | h1 | h2 | n | n1 | w | s | 1~ | 3~ |
| NGAm 1B | NGA 1B | 1½" | 1½" | 41 | 297 | 227 | 92 | 135 | 190 | 160 | 50 | 10 | 12.5 | 12.5 |
| NGAm 1A | NGA 1A | | | | | | | | | | | | 12.6 | 12.5 |

NGA-PRO

Центробежные электронасосы
из нержавеющей стали AISI 316
с рабочим колесом открытого типа



Чистая вода



В сельском хозяйстве



В промышленности



ЭКСПЛУАТАЦИОННЫЕ ХАРАКТЕРИСТИКИ

Производительность до **350 л/мин.** (21 м³/час)
Напор до **20 м**

ОГРАНИЧЕНИЯ ИСПОЛЬЗОВАНИЯ

Манометрическая высота всасывания до **7 м**
Температура жидкости от **-10 °C** до **+90 °C**
Температура окружающей среды от **-10 °C** до **+40 °C**
Максимальное давление в корпусе насоса **6 Бар**
Прохождение твердых частиц
во взвешенном состоянии до **Ø 10 мм**
Непрерывная работа **S1**

КОНСТРУКТИВНЫЕ ХАРАКТЕРИСТИКИ КОРПУС

НАСОСА: Нержавеющая сталь **AISI 316**, с резьбовыми патрубками **ISO 228/1**
КРЫШКА КОРПУСА НАСОСА: Нержавеющая сталь **AISI 316**
РАБОЧЕЕ КОЛЕСО: Открытого типа из нержавеющей стали **AISI 316**
ВЕДУЩИЙ ВАЛ: Нержавеющая сталь **AISI 431**
МЕХАНИЧЕСКОЕ УПЛОТНЕНИЕ: **AR-14S**
Керамика - Графит - Витон
ЭЛЕКТРОДВИГАТЕЛЬ: PRO-NGAm: однофазный **230 В - 50 Гц** с тепловой защитой, встроенной в обмотку.
PRO-NGA: трехфазный **230/400В-50Гц.**
Электронасосы трехфазные оснащены высокопроизводительными двигателями класса **IE3 (IEC 60034-30-1).**
ИЗОЛЯЦИЯ: класс **F**
СТЕПЕНЬ ЗАЩИТЫ: **IP X4**

ИСПОЛЬЗОВАНИЕ И УСТАНОВКА

Центробежные электронасосы серии **NGA-PRO** из нержавеющей стали рекомендуются для перекачки воды и химически неагрессивных жидкостей для материалов, из которых изготовлен насос.

Конструктивное решение рабочего колеса, открытого типа, позволяет перемещать относительно загрязненные жидкости. Все компоненты, входящие в контакт с перекачиваемой жидкостью, изготовлены из нержавеющей стали **AISI 316**. Благодаря этой характеристике насосы серии **NGA-PRO** находят применения в установках для мойки овощей, фруктов, рыбы, моллюсков, в установках промышленной мойки и в системах циркуляции охлаждающих жидкостей. Установка насоса должна производиться в закрытых помещениях или же в местах, защищенных от атмосферного воздействия.

ИСПОЛНЕНИЕ И ПРАВИЛА БЕЗОПАСНОСТИ

EN 60335-1
IEC 60335-1
CEI 61-150

EN 60034-1
IEC 60034-1
CEI 2-3



Соответствие регламенту **ЕС № 547/2012**

СЕРТИФИКАТЫ

Международное сертификационное общество
Det Norske Veritas (**DNV**)
ISO 9001: КАЧЕСТВО
ISO 14001: ЭКОЛОГИЯ И БЕЗОПАСНОСТЬ

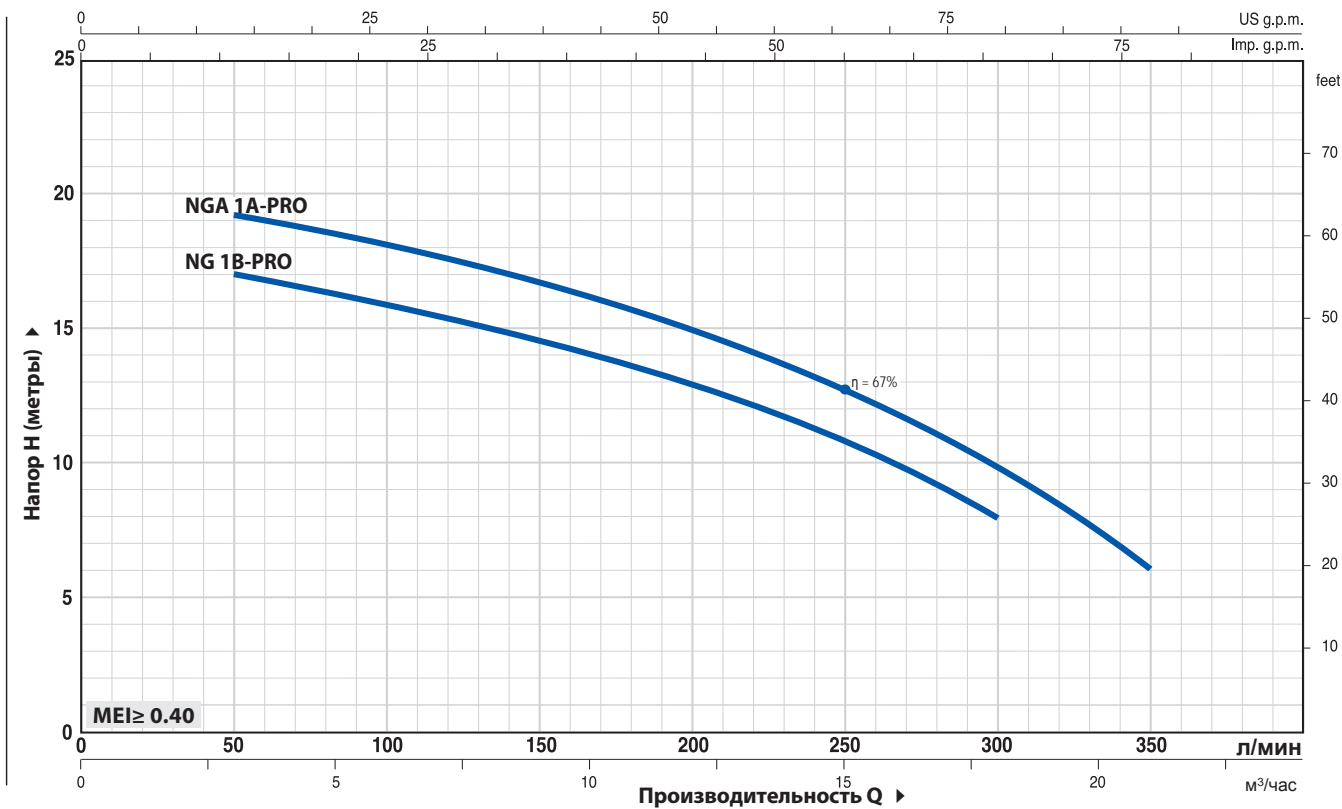


ГАРАНТИЯ

2 года в соответствии с нашими общими условиями продажи

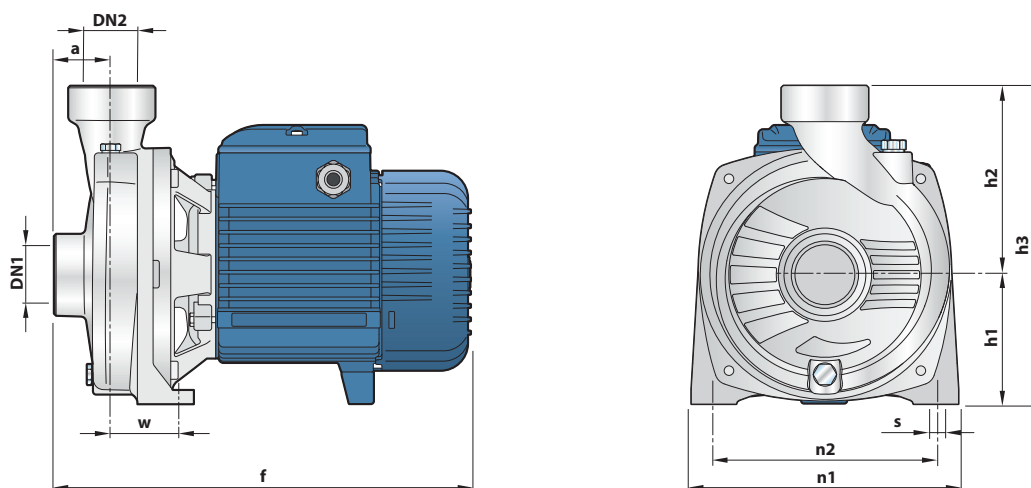
ТЕХНИЧЕСКИЕ ХАРАКТЕРИСТИКИ

50 Гц n= 2900 об/мин HS= 0 м



| ТИП | | МОЩНОСТЬ (P2) | | Q | 0 | 3 | 6 | 9 | 12 | 15 | 18 | 21 |
|---------------|--------------|---------------|------|-------------|----|------|-----|------|-----|------|-----|-----|
| Однофазный | Трехфазный | кВт | ЛС | | 0 | 50 | 100 | 150 | 200 | 250 | 300 | 350 |
| NGAm 1B - PRO | NGA 1B - PRO | 0.55 | 0.75 | H, метры | 18 | 17 | 16 | 14.5 | 13 | 10.5 | 8 | |
| NGAm 1A - PRO | NGA 1A - PRO | 0.75 | 1 | | 20 | 19.5 | 18 | 16.5 | 15 | 12.5 | 10 | 6 |

РАЗМЕРЫ И ВЕС



| ТИП | | ПАТРУБКИ | | РАЗМЕРЫ мм | | | | | | | | | ВЕС кг | |
|---------------|--------------|----------|-----|------------|-----|-----|----|-----|-----|-----|----|----|--------|------|
| Однофазный | Трехфазный | DN1 | DN2 | a | f | h | h1 | h2 | n | n1 | w | s | 1~ | 3~ |
| NGAm 1B - PRO | NGA 1B - PRO | 1½" | 1½" | 41 | 297 | 227 | 92 | 135 | 190 | 160 | 50 | 10 | 12.6 | 12.6 |
| NGAm 1A - PRO | NGA 1A - PRO | | | | | | | | | | | | 12.7 | 12.6 |

Центробежные электронасосы

с двумя рабочими колесами

 Чистая вода

 В быту

 В коммунальном секторе

 В промышленности



ЭКСПЛУАТАЦИОННЫЕ ХАРАКТЕРИСТИКИ

Производительность до **450 л/мин** (27 м³/час)

Напор до **112 м**

ОГРАНИЧЕНИЯ ИСПОЛЬЗОВАНИЯ

Манометрическая высота всасывания до **7 м**

Температура жидкости от **-10 °С до +90 °С**

Температура окружающей среды от **-10 °С до +40 °С**

Максимальное рабочее давление **10 Бар**

(**6 Бар** для **2CP25/130N**)

Непрерывная эксплуатация **S1**

КОНСТРУКТИВНЫЕ ХАРАКТЕРИСТИКИ

КОРПУС НАСОСА: Чугун с резьбовыми отверстиями в соответствии с **ISO 228/1**

РАБОЧЕЕ КОЛЕСО: Нержавеющая сталь **AISI 304**
Латунь для **2CP25/130N**

ВЕДУЩИЙ ВАЛ: Нержавеющая сталь **AISI 431**

МЕХАНИЧЕСКОЕ УПЛОТНЕНИЕ: **AR-14; FN-18; FN-20; FN-24, FN-24** Графит - Керамика - **NBR**

ЭЛЕКТРОДВИГАТЕЛЬ: **2CPm:** однофазный **230 В - 50 Гц** с тепловой защитой, встроенной в обмотку.

2CP: трехфазный **230/400 В - 50 Гц.**

Электронасосы трехфазные насосы оснащены высокопроизводительными двигателями класса **IE3** (IEC 60034-30-1).

ИЗОЛЯЦИЯ: класс **F**

СТЕПЕНЬ ЗАЩИТЫ: IP X4

ИСПОЛЬЗОВАНИЕ И УСТАНОВКА

Центробежные электронасосы серии **2CP** подходят для использования с жидкостями, которые не являются химически агрессивными по отношению к материалам, из которых изготовлен насос. Высокая производительность и приспособляемость к широкому кругу приложений делают эти насосы идеальным выбором для решения жилых, гражданских и промышленных задач, в частности, для распределения воды в сочетании с гидроаккумуляторами для повышения давления в сети водоснабжения, а также для пожаротушения. Насос должен быть установлен в закрытом и защищенном от непогоды помещении.

ИСПОЛНЕНИЕ И ПРАВИЛА БЕЗОПАСНОСТИ

EN 60335-1
IEC 60335-1
CEI 61-150

EN 60034-1
IEC 60034-1
CEI 2-3



СЕРТИФИКАТЫ

Международное сертификационное общество
Det Norske Veritas (**DNV**)
ISO 9001: КАЧЕСТВО
ISO 14001: ЭКОЛОГИЯ И БЕЗОПАСНОСТЬ

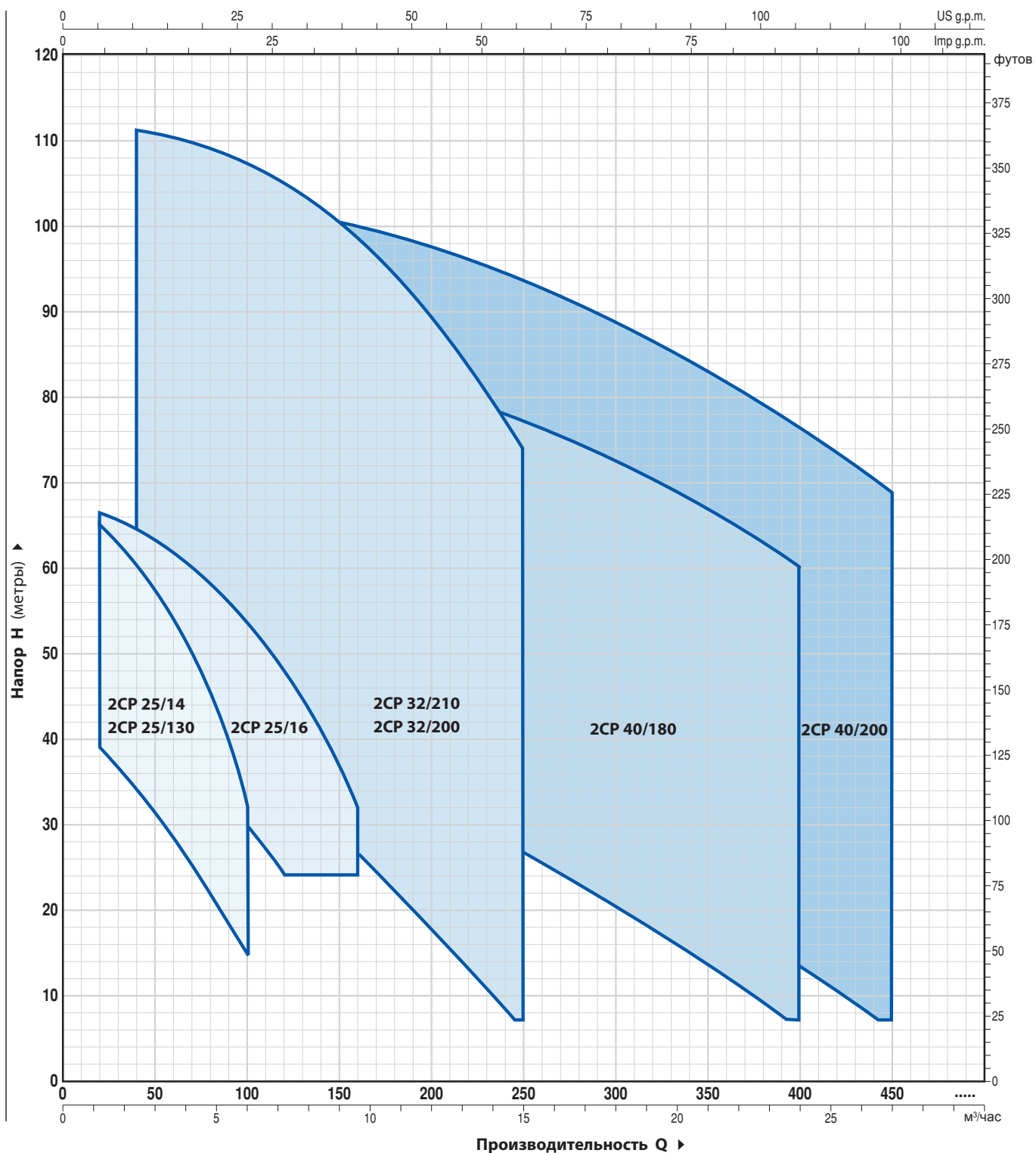


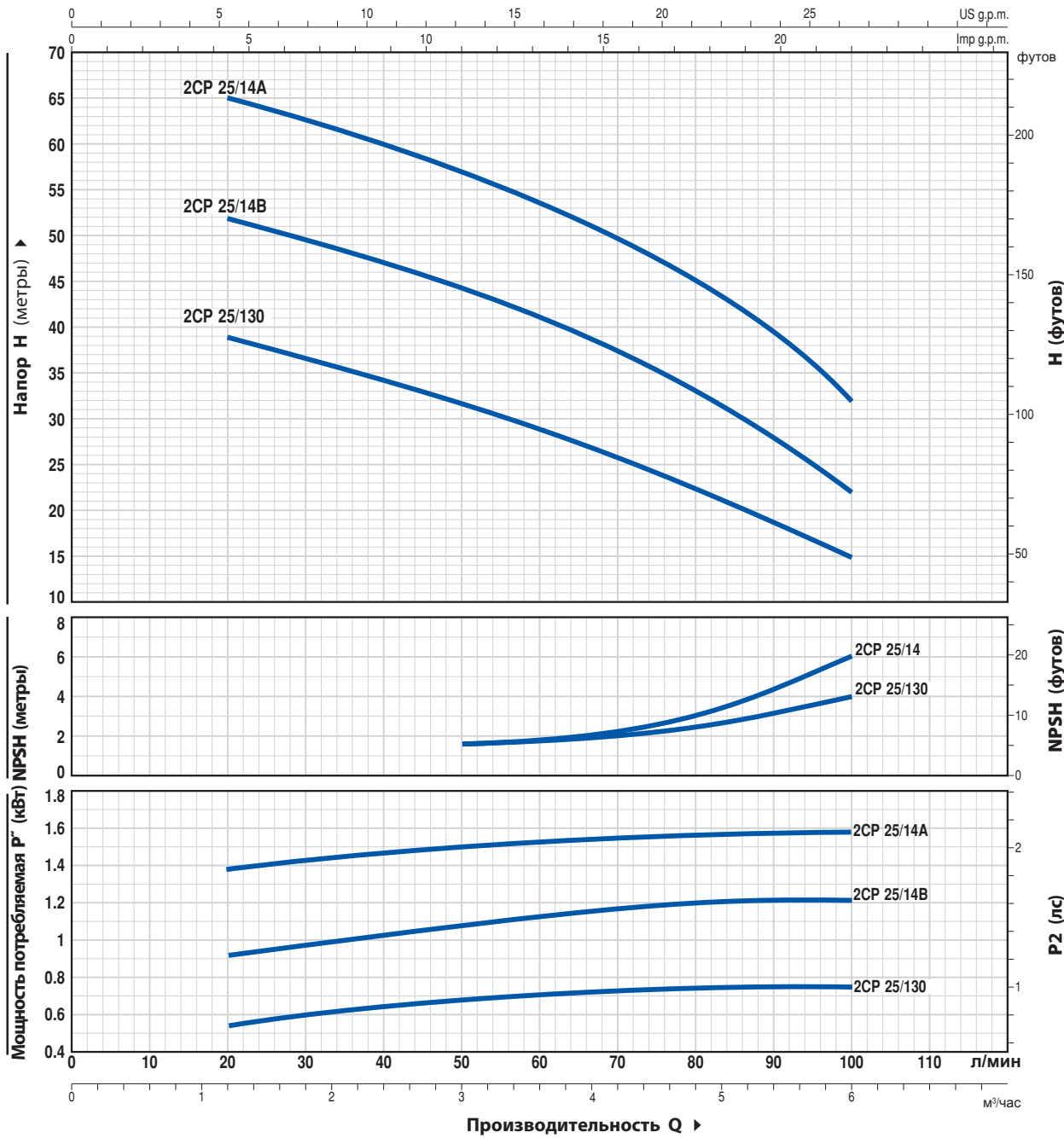
ГАРАНТИЯ

2 года в соответствии с нашими общими условиями продажи

ТЕХНИЧЕСКИЕ ХАРАКТЕРИСТИКИ

50 Гц n= 2900 об/мин HS= 0 м



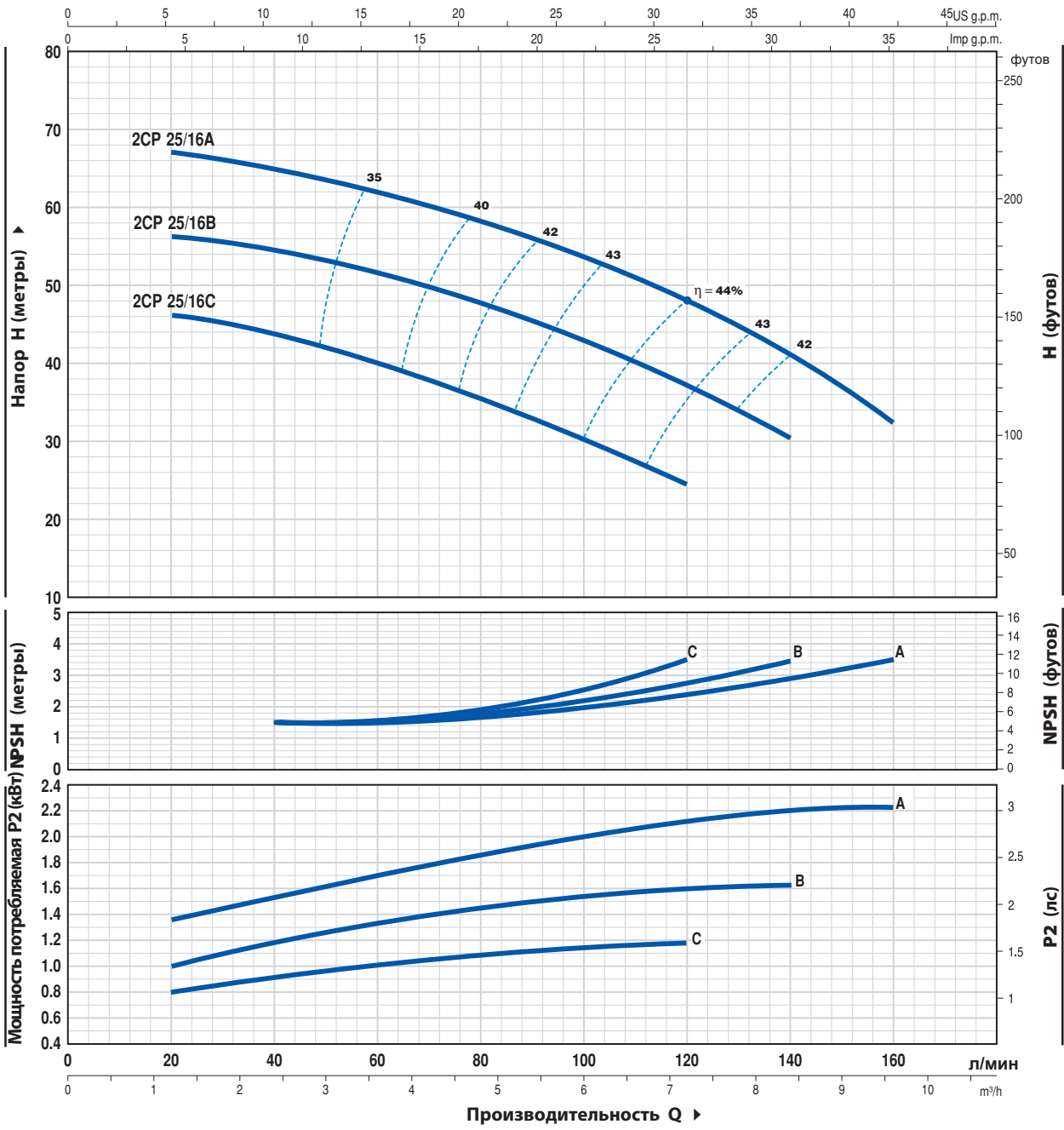


| ТИП | | МОЩНОСТЬ (P2) | | | Q | Q | | | | | | | | | |
|-------------|------------|---------------|-----|-----|------------|----|-----|-----|------|------|------|------|-----|-----|-----|
| Однофазный | Трёхфазный | кВт | лс | ▲ | | 0 | 1.2 | 1.8 | 2.4 | 3.0 | 3.6 | 4.2 | 4.8 | 5.4 | 6.0 |
| | | | | | л/мин | 0 | 20 | 30 | 40 | 50 | 60 | 70 | 80 | 90 | 100 |
| 2CPm 25/130 | 2CP 25/130 | 0.75 | 1 | IE2 | H метры | 42 | 39 | 37 | 34 | 31 | 28.5 | 25.5 | 22 | 18 | 15 |
| 2CPm 25/14B | 2CP 25/14B | 1.1 | 1.5 | | | 54 | 52 | 50 | 47.5 | 44.5 | 41 | 37 | 33 | 28 | 22 |
| 2CPm 25/14A | 2CP 25/14A | 1.5 | 2 | IE3 | | 67 | 65 | 62 | 60 | 57 | 54 | 50 | 45 | 40 | 32 |

Q = Производительность H = Общий манометрический напор HS = Высота всасывания
 Допустимое отклонение характеристик насосов соответствует Классу 3B согласно EN ISO 9906.

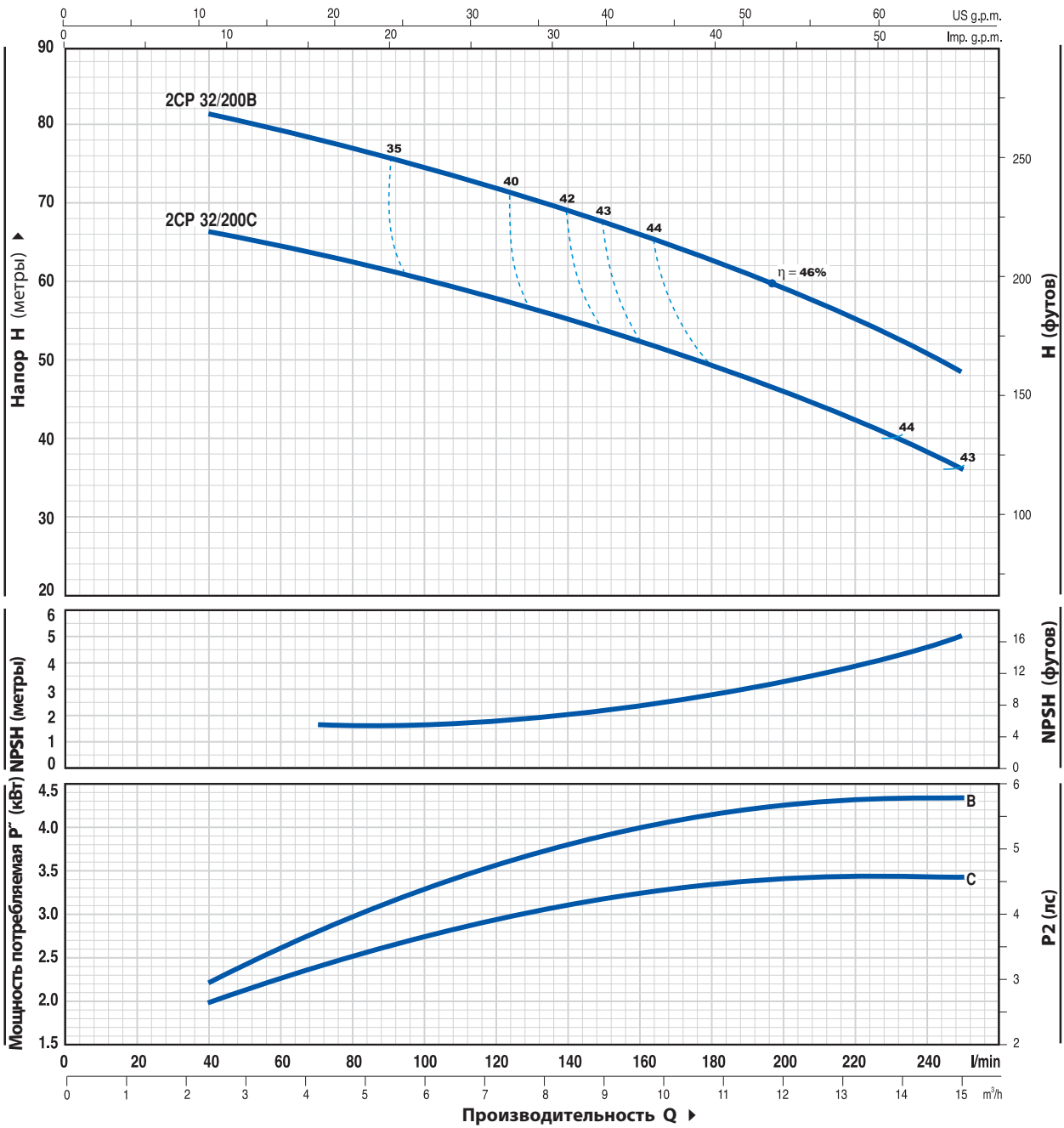
ТЕХНИЧЕСКИЕ ХАРАКТЕРИСТИКИ

50 Гц n= 2900 об/мин HS= 0 м



| ТИП | | МОЩНОСТЬ (P2) | | | Q м³/час л/мин | Q (л/мин) | | | | | | | | | | | | | | | |
|--------------|-------------|---------------|-----|-----|-------------------|-----------|-----|------|------|-----|-----|-----|-----|-----|-----|-----|-----|-----|-----|--|--|
| Однофазный | Трёхфазный | кВт | лс | ▲ | | 0 | 1.2 | 1.8 | 2.4 | 3.0 | 3.6 | 4.2 | 4.8 | 5.4 | 6.0 | 6.6 | 7.2 | 8.4 | 9.6 | | |
| 2CPm 25/ 16C | 2CP 25/ 16C | 1.1 | 1.5 | IE2 | H метры | 47 | 46 | 45 | 44 | 42 | 40 | 38 | 35 | 33 | 30 | 27 | 24 | | | | |
| 2CPm 25/ 16B | 2CP 25/ 16B | 1.5 | 2 | IE3 | | 58 | 56 | 55 | 54 | 53 | 51 | 49 | 47 | 45 | 43 | 40 | 37 | 30 | | | |
| - | 2CP 25/ 16A | 2.2 | 3 | | | 68 | 67 | 65.5 | 64.5 | 63 | 62 | 60 | 58 | 56 | 54 | 51 | 48 | 41 | 32 | | |

Q = Производительность H = Общий манометрический напор HS = Высота всасывания
 Допустимое отклонение характеристик насосов соответствует Классу 3B согласно EN ISO 9906.

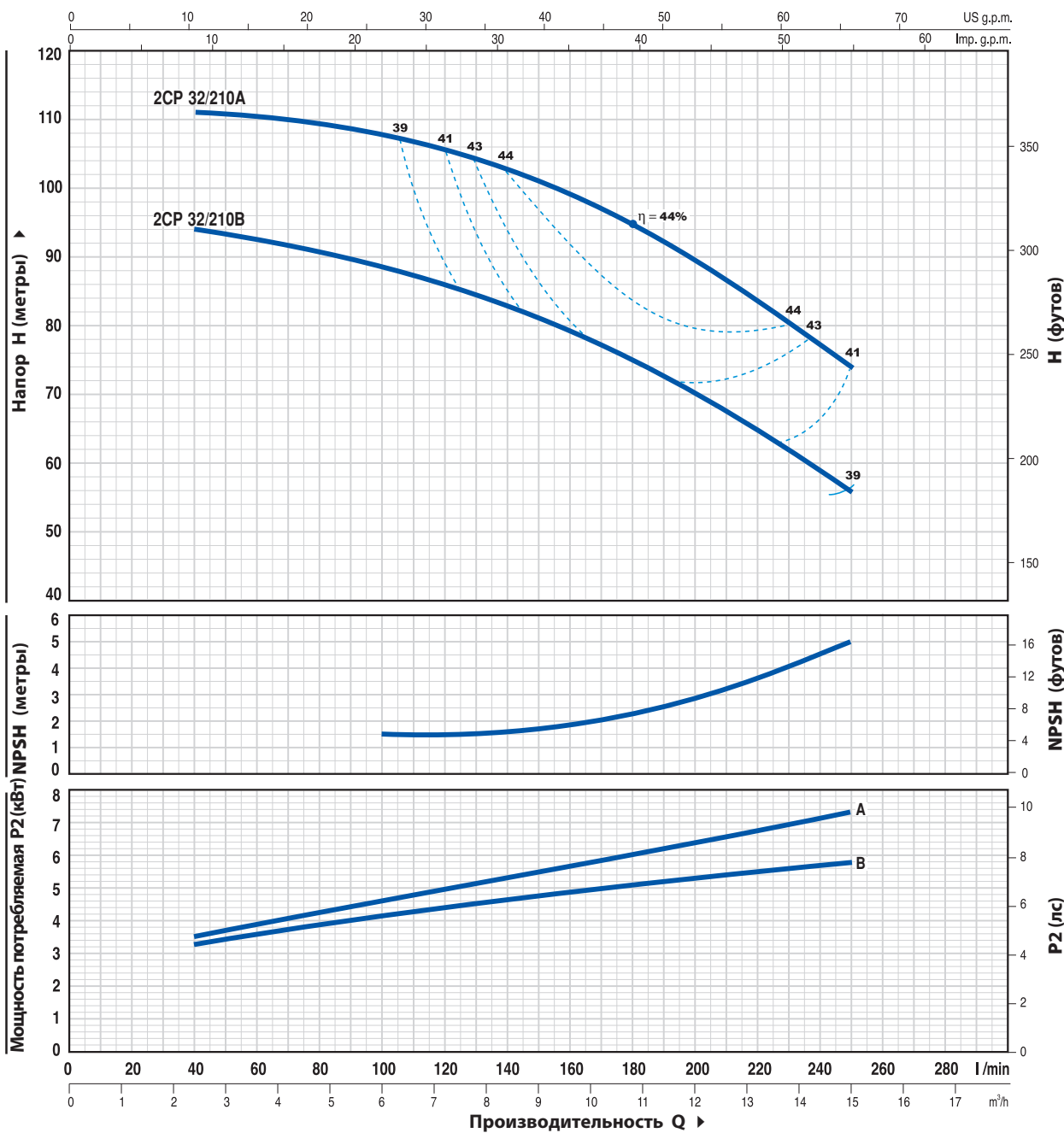


| ТИП | МОЩНОСТЬ (P2) | | | Q | Производительность Q | | | | | | | | | | | | | | |
|-------------|---------------|-----|-----|---------|----------------------|------|------|-----|-----|-----|-----|------|-----|-----|-----|-----|------|------|------|
| | кВт | лс | ▲ | | 0 | 2.4 | 3.0 | 3.6 | 4.2 | 4.8 | 5.4 | 6.0 | 6.6 | 7.5 | 8.4 | 9.6 | 10.8 | 12.0 | 15.0 |
| Трехфазный | | | | л/мин | 0 | 40 | 50 | 60 | 70 | 80 | 90 | 100 | 110 | 125 | 140 | 160 | 180 | 200 | 250 |
| 2CP 32/200C | 3 | 4 | IE3 | Н метры | 70 | 66.5 | 65.5 | 65 | 64 | 63 | 62 | 60.5 | 59 | 57 | 55 | 52 | 49.5 | 46.5 | 36 |
| 2CP 32/200B | 4 | 5.5 | | 85 | 81 | 80 | 79 | 78 | 77 | 76 | 75 | 74 | 72 | 69 | 66 | 62 | 58 | 49 | |

Q = Производительность H = Общий манометрический напор HS = Высота всасывания
 Допустимое отклонение характеристик насосов соответствует Классу 3B согласно EN ISO 9906.

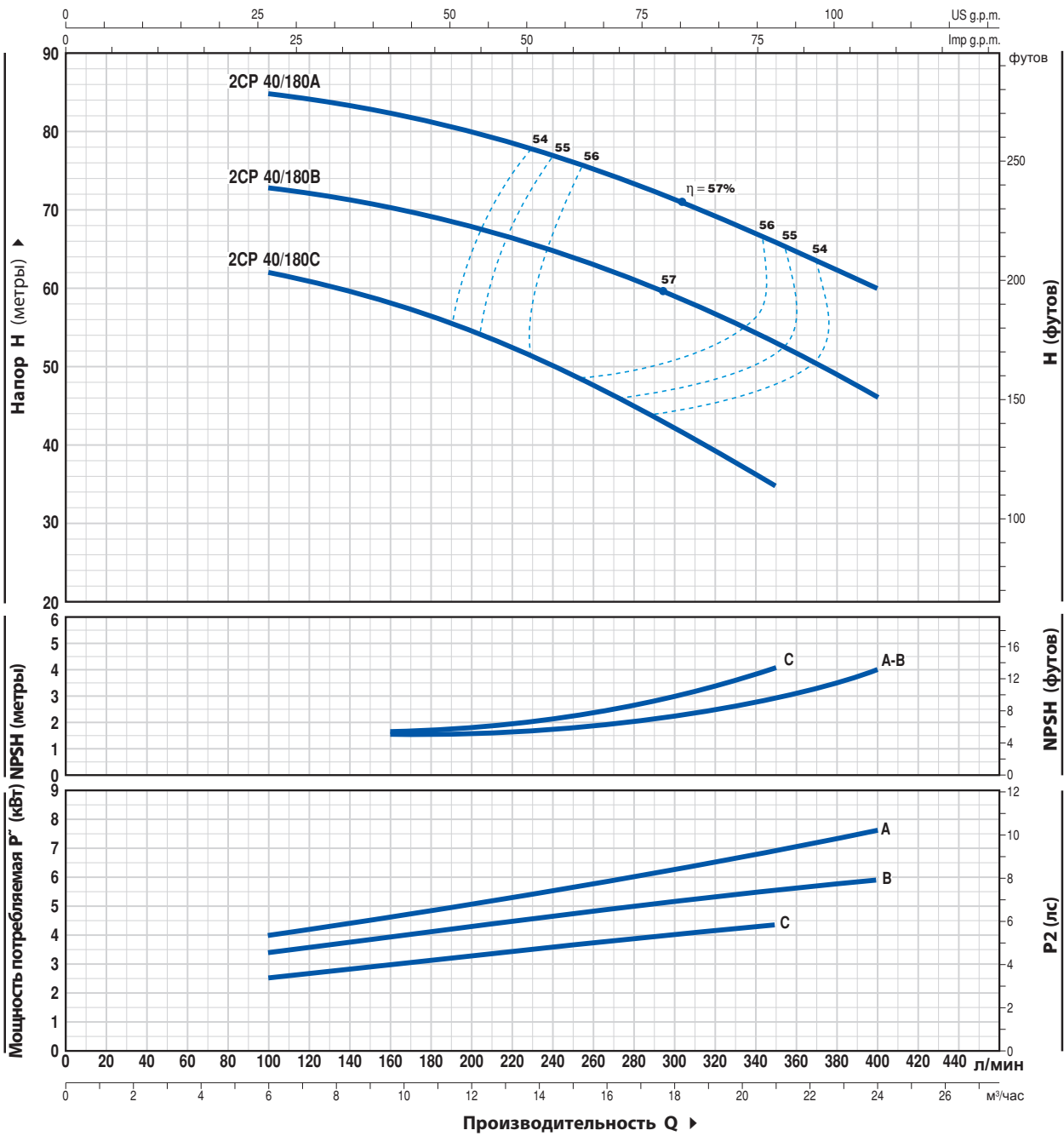
ТЕХНИЧЕСКИЕ ХАРАКТЕРИСТИКИ

50 Гц n = 2900 об/мин HS = 0 м



| ТИП | МОЩНОСТЬ (P2) | | | Q | Производительность Q | | | | | | | | | | | | | | |
|-------------|---------------|-----|-----|---------|----------------------|-----|-------|-------|-------|-----|-----|-----|-----|-----|-----|-----|------|------|------|
| | кВт | лс | ▲ | | 0 | 2.4 | 3.0 | 3.6 | 4.2 | 4.8 | 5.4 | 6.0 | 6.6 | 7.5 | 8.4 | 9.6 | 10.8 | 12.0 | 15.0 |
| Трехфазный | | | | Q | 0 | 40 | 50 | 60 | 70 | 80 | 90 | 100 | 110 | 125 | 140 | 160 | 180 | 200 | 250 |
| 2CP 32/210B | 5.5 | 7.5 | IE3 | H метры | 94 | 94 | 93.5 | 93 | 92 | 91 | 90 | 89 | 87 | 85 | 83 | 79 | 75 | 70 | 56 |
| 2CP 32/210A | 7.5 | 10 | | H метры | 112 | 111 | 110.8 | 110.5 | 110.3 | 110 | 109 | 108 | 107 | 105 | 102 | 99 | 94 | 89 | 74 |

Q = Производительность H = Общий манометрический напор HS = Высота всасывания
 Допустимое отклонение характеристик насосов соответствует Классу 3B согласно EN ISO 9906.

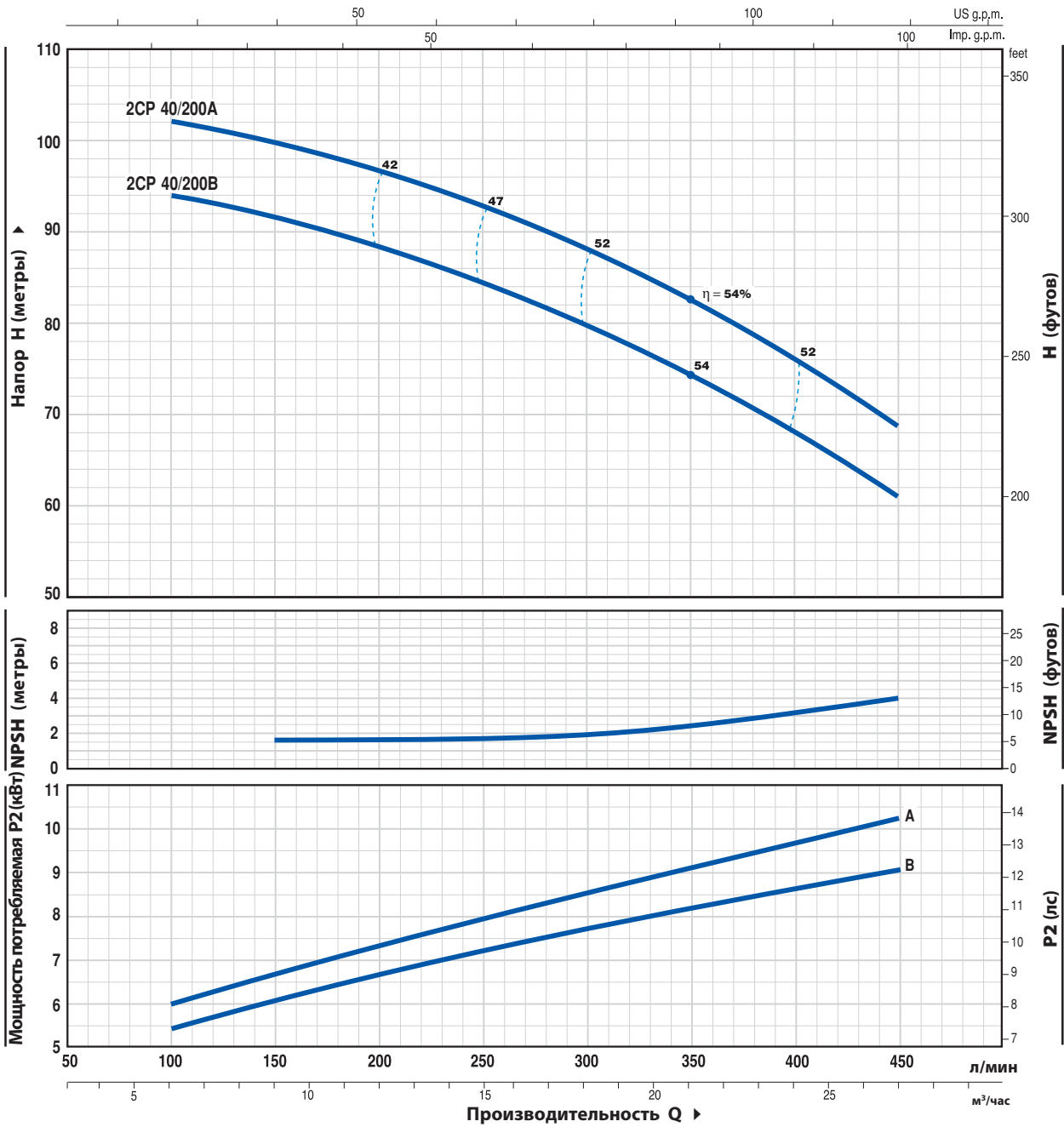


| ТИП | МОЩНОСТЬ (P2) | | ▲ | Q | Q | | | | | | | | | | | | | |
|-------------|---------------|-----|-----|------------|--------|-----|------|-----|-----|-----|-----|------|------|------|------|------|------|--|
| | кВт | лс | | | м³/час | 0 | 6.0 | 6.6 | 7.5 | 8.4 | 9.6 | 10.8 | 12.0 | 15.0 | 18.0 | 21.0 | 24.0 | |
| Трехфазный | кВт | лс | ▲ | л/мин | 0 | 100 | 110 | 125 | 140 | 160 | 180 | 200 | 250 | 300 | 350 | 400 | | |
| 2CP 40/180C | 4 | 5.5 | IE3 | H метры | 64 | 62 | 61 | 60 | 59 | 58 | 56 | 54.5 | 49 | 43 | 35 | | | |
| 2CP 40/180B | 5.5 | 7.5 | | | 76 | 73 | 72.5 | 72 | 71 | 70 | 69 | 67.5 | 64 | 59.5 | 54 | 46 | | |
| 2CP 40/180A | 7.5 | 10 | | | 88 | 85 | 84.5 | 84 | 83 | 82 | 81 | 79.5 | 76 | 72 | 67 | 60 | | |

Q = Производительность H = Общий манометрический напор HS = Высота всасывания
 Допустимое отклонение характеристик насосов соответствует Классу 3B согласно EN ISO 9906.

ТЕХНИЧЕСКИЕ ХАРАКТЕРИСТИКИ

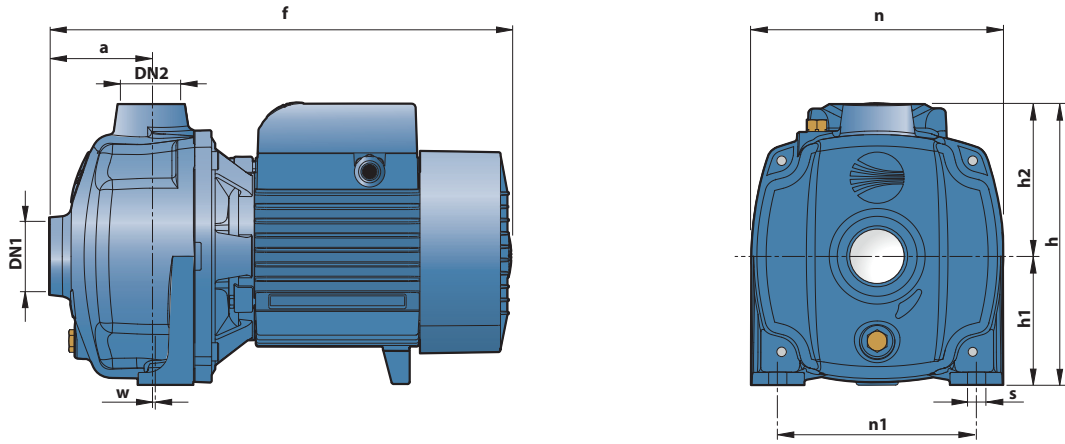
50 Гц n= 2900 об/мин HS= 0 м



| ТИП | МОЩНОСТЬ (P2) | | | Q | Q | | | | | | | | | | | | |
|-------------|---------------|------|-----|-------|--------|-----|-----|-----|------|------|------|------|------|------|------|--|--|
| | кВт | лс | ▲ | | м³/час | 0 | 6.0 | 9 | 10.8 | 12.0 | 15.0 | 18.0 | 21.0 | 24.0 | 27.0 | | |
| Трехфазный | | | | л/мин | 0 | 100 | 150 | 180 | 200 | 250 | 300 | 350 | 400 | 450 | | | |
| 2CP 40/200B | 9.2 | 12.5 | IE3 | H | 97 | 94 | 92 | 90 | 88 | 85 | 80 | 74 | 68 | 61 | | | |
| 2CP 40/200A | 11 | 15 | | | 105 | 102 | 100 | 98 | 97 | 93 | 88 | 83 | 76 | 69 | | | |

Q = Производительность H = Общий манометрический напор HS = Высота всасывания
 Допустимое отклонение характеристик насосов соответствует Классу 3B согласно EN ISO 9906.

РАЗМЕРЫ И ВЕС



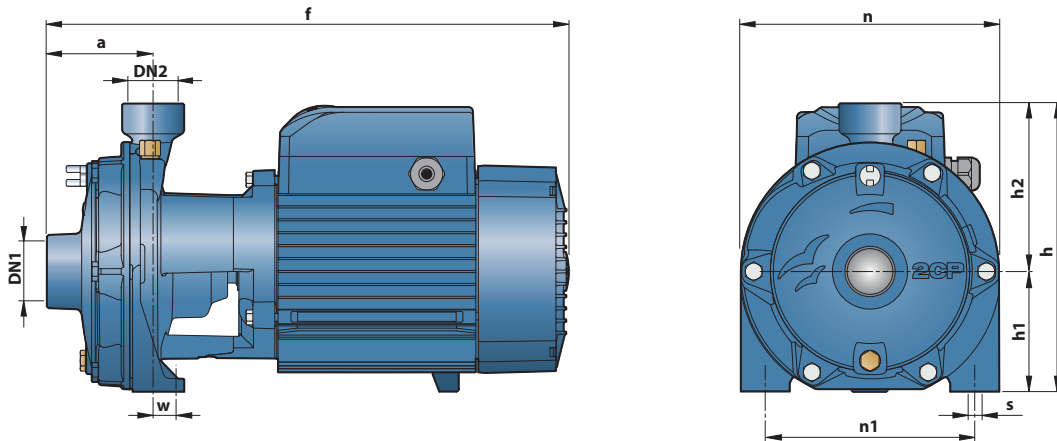
| ТИП | | ПАТРУБКИ | | РАЗМЕРЫ мм | | | | | | | | | ВЕС кг | |
|--------------|-------------|----------|-----|------------|-----|-----|----|-----|-----|-----|---|----|--------|------|
| Однофазный | Трёхфазный | DN1 | DN2 | a | f | h | h1 | h2 | n | n1 | w | s | 1~ | 3~ |
| 2СРm 25/130N | 2СР 25/130N | 1¼" | 1" | 73 | 330 | 201 | 92 | 109 | 180 | 142 | 1 | 10 | 14.5 | 14.4 |

ПОТРЕБЛЯЕМЫЙ ТОК

| ТИП | НАПРЯЖЕНИЕ В | | |
|--------------|--------------|-------|--------|
| | 230 В | 240 В | 110 В |
| 2СРm 25/130N | 6.3 А | 6.0 А | 12.6 А |

| ТИП | НАПРЯЖЕНИЕ В | | | | | |
|-------------|--------------|-------|-------|-------|-------|-------|
| | 230 В | 400 В | 690 В | 240 В | 415 В | 720 В |
| 2СР 25/130N | 4.6 А | 2.6 А | 1.5 А | 4.3 А | 2.5 А | 1.4 А |

РАЗМЕРЫ И ВЕС



| ТИП | | ПАТРУБКИ | | РАЗМЕРЫ мм | | | | | | | | | ВЕС кг | |
|-------------|-------------|----------|--------|------------|-----|-----|-----|-----|-----|-----|-----|-----|--------|------|
| Однофазный | Трёхфазный | DN1 | DN2 | a | f | h | h1 | h2 | n | n1 | w | s | 1~ | 3~ |
| 2CPm 25/14B | 2CP 25/14B | 1 1/4" | 1" | 82 | 404 | 223 | 93 | 130 | 200 | 162 | 17 | 10 | 19.3 | 18.8 |
| 2CPm 25/14A | 2CP 25/14A | | | | | 261 | 110 | 151 | 225 | 185 | 26 | 11 | 24.6 | 23.5 |
| 2CPm 25/16C | 2CP 25/16C | | | | | 223 | 93 | 130 | 200 | 162 | 17 | 10 | 19.3 | 18.6 |
| 2CPm 25/16B | 2CP 25/16B | | | | | 261 | 110 | 151 | 225 | 185 | 26 | 11 | 24.4 | 23.3 |
| - | 2CP 25/16A | 1 1/2" | 1 1/4" | 95 | 464 | 304 | 132 | 172 | 266 | 206 | 19 | 14 | - | 24.6 |
| - | 2CP 32/200C | | | | | 304 | 132 | 172 | 266 | 206 | 19 | | - | 38.0 |
| - | 2CP 32/200B | | | | | 304 | 132 | 172 | 266 | 206 | 19 | | - | 43.0 |
| - | 2CP 32/210B | | | | | 304 | 132 | 172 | 266 | 206 | 19 | | - | 54.0 |
| - | 2CP 32/210A | 2" | 1 1/2" | 108 | 542 | 334 | 139 | 195 | 292 | 232 | 21 | 14 | - | 61.0 |
| - | 2CP 40/180C | | | | | 334 | 139 | 195 | 292 | | | | - | 49.0 |
| - | 2CP 40/180B | | | | | 334 | 139 | 195 | 292 | | | | - | 54.0 |
| - | 2CP 40/180A | | | | | 334 | 139 | 195 | 292 | | | | - | 60.0 |
| - | 2CP 40/200B | 110 | 566 | 355 | 160 | 195 | 298 | 298 | 298 | 298 | 298 | 298 | - | 90.0 |
| - | 2CP 40/200A | | | | | | | | | | | | - | 91.0 |

ПОТРЕБЛЯЕМЫЙ ТОК

| ТИП | НАПРЯЖЕНИЕ В | | |
|-------------|--------------|--------|--------|
| | 230 В | 240 В | 110В |
| Однофазный | 230 В | 240 В | 110В |
| 2CPm 25/14B | 7.7 А | 7.4 А | 15.5 А |
| 2CPm 25/14A | 10.5 А | 10.0 А | 21.0 А |
| 2CPm 25/16C | 7.7 А | 7.4 А | 15.5 А |
| 2CPm 25/16B | 10.0 А | 9.6 А | 20.0 А |

| ТИП | НАПРЯЖЕНИЕ В | | | | | |
|-------------|--------------|--------|--------|--------|---------|--------|
| | 230 В | 400 В | 690 В | 240 В | 415 В | 720 В |
| Трёхфазный | 230 В | 400 В | 690 В | 240 В | 415 В | 720 В |
| 2CP 25/14B | 5.4 А | 3.1 А | 1.8 А | 5.2 А | 3.0 А | 1.7 А |
| 2CP 25/14A | 6.9 А | 4.0 А | 2.3 А | 6.6 А | 3.8 А | 2.2 А |
| 2CP 25/16C | 5.4 А | 3.1 А | 1.8 А | 5.2 А | 3.0 А | 1.7 А |
| 2CP 25/16B | 6.9 А | 4.0 А | 2.3 А | 6.6 А | 3.8 А | 2.2 А |
| 2CP 25/16A | 9.2 А | 5.3 А | 3.1 А | 8.8 А | 5.1 А | 2.9 А |
| 2CP 32/200C | 12.8 А | 7.4 А | 4.3 А | 12.3 А | 7.1 А | 4.1 А |
| 2CP 32/200B | 18.2 А | 10.5 А | 6.1 А | 17.7 А | 10.2 А | 5.9 А |
| 2CP 32/210B | 21.7 А | 12.5 А | 7.2 А | 19.9 А | 11.5 А | 6.7 А |
| 2CP 32/210A | 27.7 А | 16.0 А | 9.2 А | 26.0 А | 15.0 А | 8.7 А |
| 2CP 40/180C | 17.0 А | 9.8 А | 5.7 А | 16.5 А | 9.5 А | 5.5 А |
| 2CP 40/180B | 21.3 А | 12.3 А | 7.1 А | 20.8 А | 12.0 А | 6.9 А |
| 2CP 40/180A | 26.7 А | 15.4 А | 8.9 А | 26.0 А | 15.0 А | 8.7 А |
| 2CP 40/200B | - | 17.5 А | 10.1 А | - | 17.45 А | 10.0 А |
| 2CP 40/200A | - | 20.0 А | 11.6 А | - | 19.9 А | 11.5 А |

ПАЛЛЕТИРОВАНИЕ

| ТИП | | ГРУППАЖ | КОНТЕЙНЕР |
|-------------|-------------|----------------|----------------|
| Однофазный | Трёхфазный | кол-во насосов | кол-во насосов |
| 2CPm 25/14B | 2CP 25/14B | 50 | 70 |
| 2CPm 25/14A | 2CP 25/14A | 50 | 70 |
| 2CPm 25/16C | 2CP 25/16C | 50 | 70 |
| 2CPm 25/16B | 2CP 25/16B | 50 | 70 |
| - | 2CP 25/16A | 50 | 70 |
| - | 2CP 32/200C | 18 | 24 |
| - | 2CP 32/200B | 18 | 24 |
| - | 2CP 32/210B | 12 | 16 |
| - | 2CP 32/210A | 12 | 16 |
| - | 2CP 40/180C | 12 | 16 |
| - | 2CP 40/180B | 12 | 16 |
| - | 2CP 40/180A | 12 | 16 |
| - | 2CP 40/200B | 6 | 9 |
| - | 2CP 40/200A | 6 | 9 |

2-5CP

Центробежные многоступенчатые электронасосы

 Чистая вода

 В быту



2-4CP

Рабочее колесо: **Noryl**



2-5CP-I

Рабочее колесо: нержавеющая сталь **AISI 304**



РАБОЧИЙ ДИАПАЗОН

- Производительность до **130 л/мин** (7.8 м³/ч)
- Напор до **67 м**

ЭКСПЛУАТАЦИОННЫЕ ОГРАНИЧЕНИЯ

- Манометрическая высота всасывания до **7 м**
- Температура жидкости:
 - от **-10 °С** до **+40 °С** для **2-5CP**
 - от **-10 °С** до **+60 °С** для **2-5CP-I**
- Температура окружающей среды до **+40 °С**
- Максимальное давление в корпусе насоса **6 бар**
- Продолжительный режим работы электродвигателя **S1**

КОНСТРУКТИВНЫЕ ХАРАКТЕРИСТИКИ

КОРПУС НАСОСА: Чугун с эпоксидным покрытием, с резьбовыми отверстиями в соответствии с **ISO 228/1**

КРЫШКА КОРПУСА НАСОСА: Нержавеющая сталь **AISI 304**

РАБОЧЕЕ КОЛЕСО: Норил \ **2-5CP-I** - Нержавеющая сталь **AISI 304**

ВЕДУЩИЙ ВАЛ: Нержавеющая сталь **AISI 431**

МЕХАНИЧЕСКОЕ УПЛОТНЕНИЕ: (AR-13) Керамика - графит - NBR

ЭЛЕКТРОДВИГАТЕЛЬ: 2-4CPm: однофазный 230 В - 50 Гц с тепловой защитой, встроенной в обмотку.

2-4CP: трехфазный 230/400 в - 50 Гц.

⇒ Электронасосы Трехфазные насосы оснащены высокопроизводительными двигателями до P2 = 0,55 кВт в классе **IE2** и от P2 = 0,75 кВт в классе **IE3** (IEC 60034-30-1)

ИЗОЛЯЦИЯ: класс **F**

СТЕПЕНЬ ЗАЩИТЫ: IP X4

ОБЛАСТИ ПРИМЕНЕНИЯ И УСТАНОВКА

Рекомендуется перекачивать чистую воду и химически неагрессивные жидкости для материалов, составляющих насос. Для надежности и бесшумности они широко используются в бытовых установках и, в частности, для распределения воды в сочетании с небольшими или средними автоклавами, для орошения огородов или садов и т. д.

Установка должна производиться в хорошо проветриваемых или совместно защищенных от непогоды закрытых помещениях.

ИСПОЛНЕНИЕ И НОРМЫ БЕЗОПАСНОСТИ

EN 60335-1
IEC 60335-1
CEI 61-150

EN 60034-1
IEC 60034-1
CEI 2-3



СЕРТИФИКАЦИЯ

Сертифицированная система менеджмента
DNV ISO 9001: Система менеджмента качества



ПАТЕНТЫ - МАРКИ - МОДЕЛИ

- Зарегистрированная ЕС модель №002073635-0001

ГАРАНТИЯ

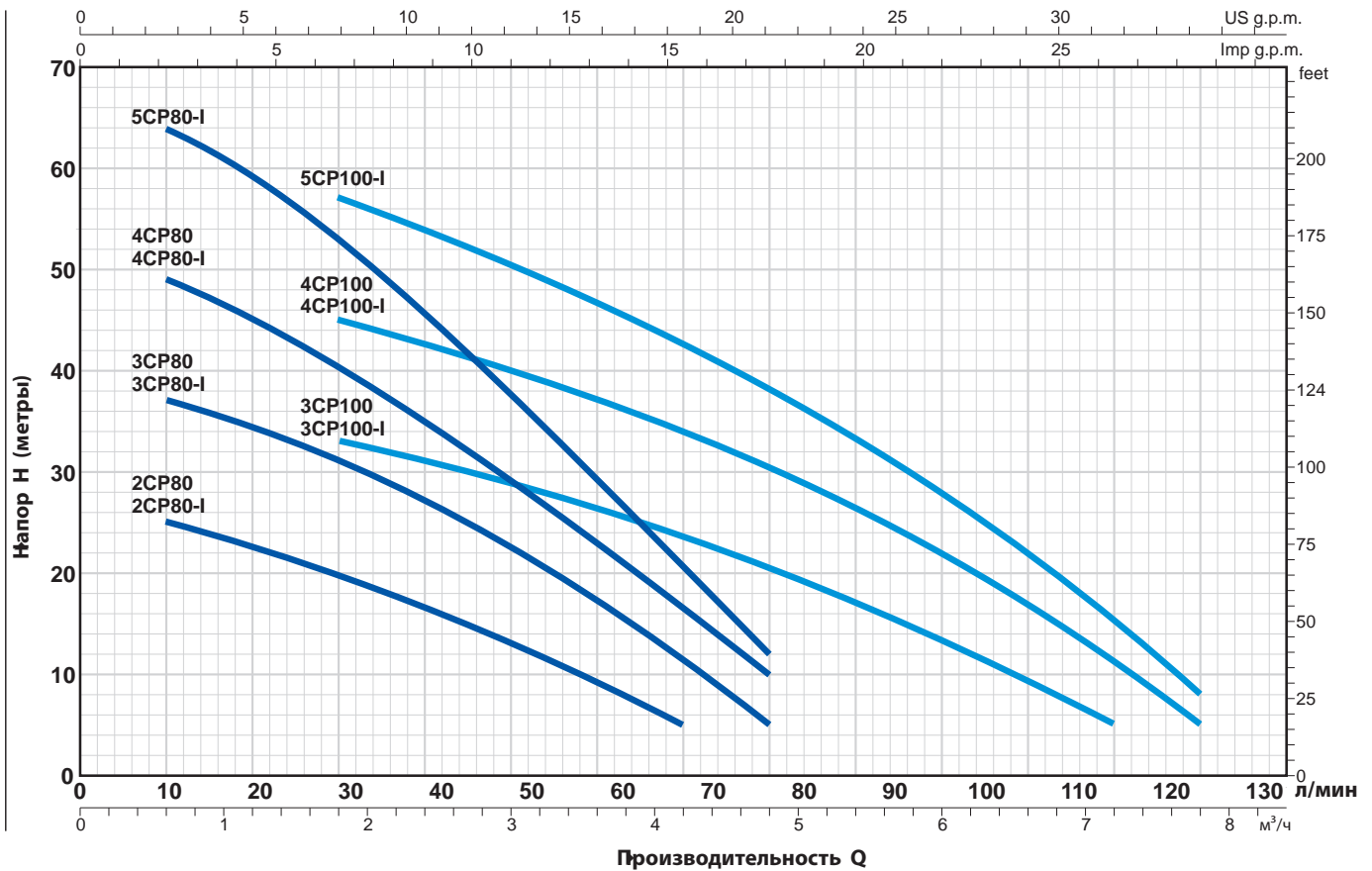
2 года в соответствии с нашими общими условиями продажи

РАБОЧИЕ ХАРАКТЕРИСТИКИ И ТЕХНИЧЕСКИЕ ДАННЫЕ

50 Гц

n=2900 б/мин

HS=0 м



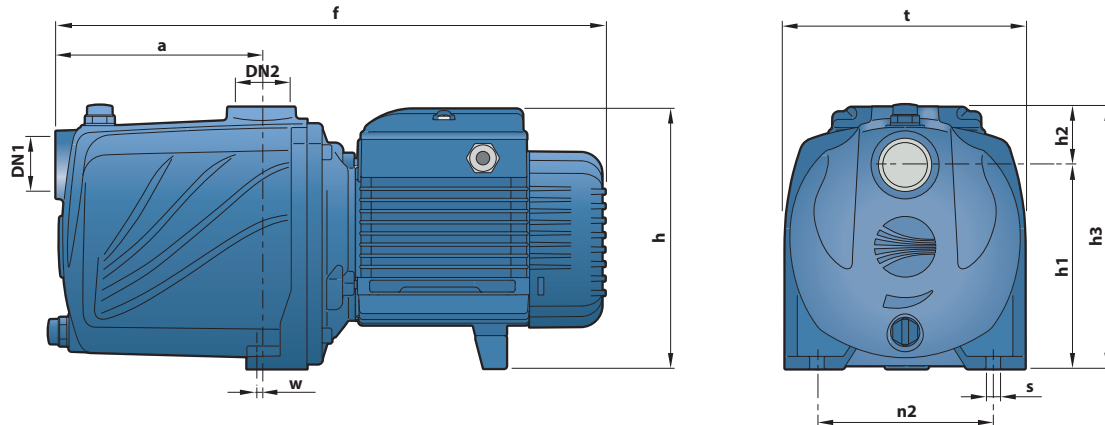
| ТИП | | МОЩНОСТЬ (P2) | | ▲ | Q | Q м³/ч | | | | | | | | | | | | | | | | | | | |
|------------|------------|---------------|------|-----|---------|--------|-----|-----|------|------|------|------|------|------|------|------|------|------|------|------|-----|-----|---|--|--|
| Однофазный | Трехфазный | кВт | HP | | | 0 | 0.3 | 0.6 | 0.9 | 1.2 | 1.5 | 1.8 | 2.4 | 3.0 | 3.6 | 4.2 | 4.8 | 5.4 | 6.0 | 6.6 | 7.2 | 7.8 | | | |
| | | | | | л/мин | 0 | 5 | 10 | 15 | 20 | 25 | 30 | 40 | 50 | 60 | 70 | 80 | 90 | 100 | 110 | 120 | 130 | | | |
| 2CPm 80 | 2CP 80 | 0.37 | 0.50 | IE2 | H метры | 27 | 26 | 25 | 24 | 22.5 | 21 | 20 | 16.5 | 13 | 9 | 5 | | | | | | | | | |
| 2CPm 80-I | 2CP 80-I | | | | | | | | | | | | | | | | | | | | | | | | |
| 3CPm 80 | 3CP 80 | 0.45 | 0.60 | | | | 40 | 38 | 37 | 36 | 34.5 | 33 | 31 | 27 | 22.5 | 17 | 11 | 5 | | | | | | | |
| 3CPm 80-I | 3CP 80-I | | | | | | | | | | | | | | | | | | | | | | | | |
| 4CPm 80 | 4CP 80 | 0.55 | 0.75 | | | | 52 | 50 | 49 | 47 | 44.5 | 42 | 40 | 34 | 28.5 | 22.5 | 16 | 10 | | | | | | | |
| 4CPm 80-I | 4CP 80-I | | | | | | | | | | | | | | | | | | | | | | | | |
| 5CPm 80-I | 5CP 80-I | 0.75 | 1 | | | IE3 | 67 | 66 | 64 | 62 | 59 | 56 | 53 | 45.5 | 37.5 | 29.5 | 20.5 | 12 | | | | | | | |
| 3CPm 100 | 3CP 100 | 0.55 | 0.75 | | | IE2 | 38 | 37 | 36 | 35 | 34.5 | 33.5 | 33 | 31 | 28 | 26 | 23 | 20 | 17 | 13.5 | 10 | 5 | | | |
| 3CPm 100-I | 3CP 100-I | | | | | | | | | | | | | | | | | | | | | | | | |
| 4CPm 100 | 4CP 100 | 0.75 | 1 | | | IE3 | 50 | 50 | 49 | 48 | 47 | 46 | 45 | 42 | 39.5 | 37 | 34 | 30.5 | 26.5 | 22 | 17 | 11 | 5 | | |
| 4CPm 100-I | 4CP 100-I | | | | | | | | | | | | | | | | | | | | | | | | |
| 5CPm 100-I | 5CP 100-I | 1.1 | 1.5 | | | | 63 | 62 | 61.5 | 60.5 | 59.5 | 58 | 57 | 53.5 | 50.5 | 46.5 | 42.5 | 38 | 33 | 28 | 22 | 15 | 8 | | |

Q - Производительность H - Общий манометрический напор HS - Высота всасывания
Допустимое отклонение характеристик насосов соответствует классу 3B согласно IEC 60034-30-1.

▲ Класс эффективности трехфазного двигателя (IEC 60034-30-1)

РАЗМЕРЫ И ВЕС

2-5CP

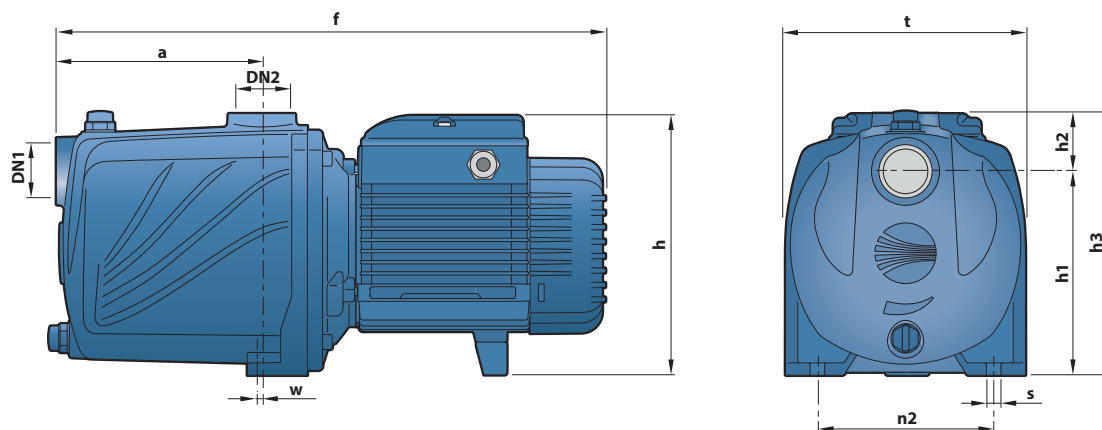


| ТИП | | ПАТРУБКИ | | РАЗМЕРЫ, мм | | | | | | | | | | кг | |
|------------|------------|----------|-----|-------------|------|-----|-----|----|-----|-----|-----|---|------|------|------|
| Однофазный | Трёхфазный | DN1 | DN2 | a | f | h | h1 | h2 | h3 | t | n2 | w | s | 1~ | 3~ |
| 2CPm 80 | 2CP 80 | 1" | 1" | 110 | 338 | 172 | 134 | 38 | 172 | 158 | 118 | 1 | 10 | 9.4 | 9.4 |
| 3CPm 80 | 3CP 80 | | | | | | | | | | | | | 10.3 | 10.3 |
| 4CPm 80 | 4CP 80 | | | 11.6 | 11.1 | | | | | | | | | | |
| 3CPm 100 | 3CP 100 | | | 11.0 | 10.5 | | | | | | | | | | |
| 4CPm 100 | 4CP 100 | 135 | 382 | 192 * | | | | | | | | | 14.2 | 14.2 | |

(*) h=221 мм для однофазных версий 110В

РАЗМЕРЫ И ВЕС

2-5CP -I



| ТИП | | ПАТРУБКИ | | РАЗМЕРЫ, мм | | | | | | | | | | кг | |
|------------|------------|----------|-----|-------------|------|-----|-----|----|-----|-----|-----|---|----|------|------|
| Однофазный | Трёхфазный | DN1 | DN2 | a | f | h | h1 | h2 | h3 | t | n2 | w | s | 1~ | 3~ |
| 2CPm 80-I | 2CP 80-I | 1" | 1" | 110 | 338 | 172 | 134 | 38 | 172 | 158 | 118 | 1 | 10 | 9.7 | 9.7 |
| 3CPm 80-I | 3CP 80-I | | | | | | | | | | | | | 10.7 | 10.7 |
| 4CPm 80-I | 4CP 80-I | | | 12.2 | 11.7 | | | | | | | | | | |
| 5CPm 80-I | 5CP 80-I | | | 15.1 | 15.1 | | | | | | | | | | |
| 3CPm 100-I | 3CP 100-I | 110 | 338 | 172 | | | | | | | | | | 11.5 | 11.0 |
| 4CPm 100-I | 4CP 100-I | 135 | 382 | 192 * | | | | | | | | | | 14.9 | 14.9 |
| 5CPm 100-I | 5CP 100-I | 135 | 382 | 192 * | | | | | | | | | | 15.8 | 15.8 |

(*) h=210 мм для однофазных версий на 110 В

2-5CR 60-80-100

Центробежные многоступенчатые электронасосы

 Чистая вода

 В быту

 В коммунальном секторе



ЭКСПЛУАТАЦИОННЫЕ ХАРАКТЕРИСТИКИ

Производительность до **130 л/мин** (7,8 м³/ч)
Напор до **67 м**

ОГРАНИЧЕНИЯ ИСПОЛЬЗОВАНИЯ

Манометрическая высота всасывания до **7 м**
Температура жидкости от **-10 °С** до **+40 °С**
Температура окружающей среды до **+40 °С**
Максимальное рабочее давление **7 бар**
Непрерывная эксплуатация **S1**

КОНСТРУКТИВНЫЕ ХАРАКТЕРИСТИКИ

КОРПУС НАСОСА: Нержавеющая сталь **AISI 304** с резьбовыми патрубками ISO228/1

КРЫШКА КОРПУСА НАСОСА: Нержавеющая сталь **AISI 304**

РАБОЧЕЕ КОЛЕСО: Норил FE1520PW

ВЕДУЩИЙ ВАЛ: Нержавеющая сталь **AISI 431**

МЕХАНИЧЕСКОЕ УПЛОТНЕНИЕ: (AR-13) Керамика - графит - **NBR**

ЭЛЕКТРОДВИГАТЕЛЬ: **2-5CRm:** Однофазный 230 В - 50 Гц с тепловой защитой, встроенной в обмотку.

2-5CR: трехфазный 230/ 400 в - 50 Гц.

► Электронасосы трехфазные оснащены высокопроизводительными двигателями до P2 = 0,55 кВт в классе **IE2** и от P2 = 0,75 кВт в классе **IE3** (IEC 60034-30-1)

ИЗОЛЯЦИЯ: класс **F**

СТЕПЕНЬ ЗАЩИТЫ: IP X4.

ИСПОЛЬЗОВАНИЕ И УСТАНОВКА

Многоступенчатые центробежные электронасосы серии **2- 5CR** из нержавеющей стали подходят для использования с чистой водой и жидкостями, которые не являются химически агрессивным по отношению к материалам, из которых изготовлен насос. Благодаря тихой работе, эти насосы широко используются в бытовых целях, таких как распределение воды в сочетании с небольшими и средними гидроаккумуляторами, для орошения садов и огородов и т. д. Насос должен быть установлен в закрытом и защищенном от непогоды помещении.

ИСПОЛНЕНИЕ И ПРАВИЛА БЕЗОПАСНОСТИ

EN 60335-1
IEC 60335-1
CEI 61-150

EN 60034-1
IEC 60034-1
CEI 2-3



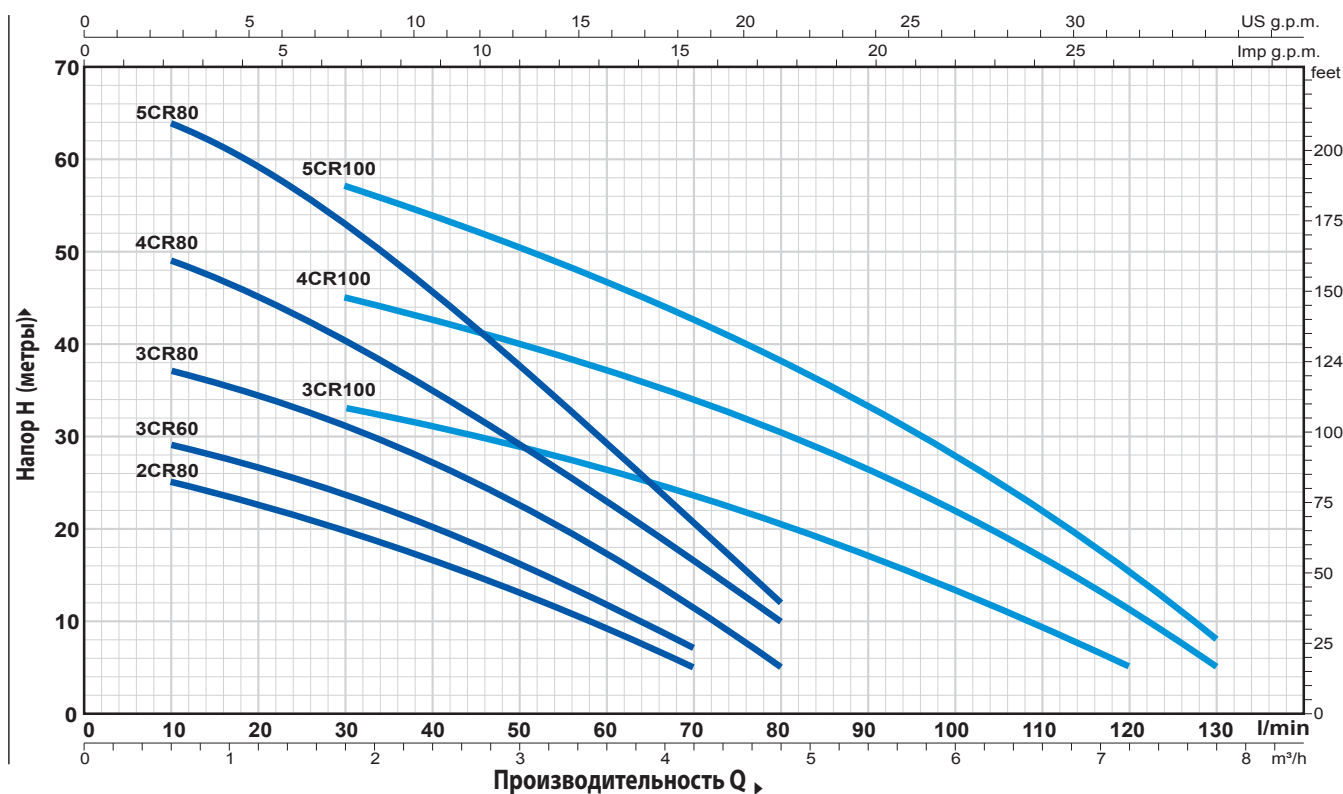
СЕРТИФИКАТЫ

Компания с сертифицированной системой управления **DNV ISO 9001: КАЧЕСТВО**
ISO 14001: ЭКОЛОГИЯ И БЕЗОПАСНОСТЬ



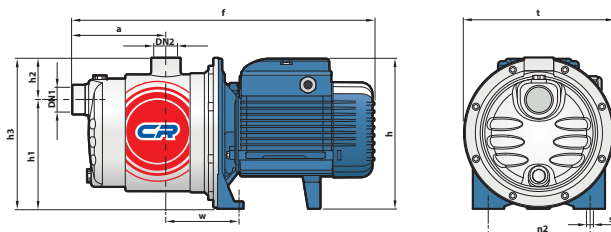
РАБОЧИЕ ХАРАКТЕРИСТИКИ И ТЕХНИЧЕСКИЕ ДАННЫЕ

50 Гц n= 2900 об/мин HS= 0 м



| ТИП | | Мощность (P2) | | Q | H метры | | | | | | | | | | | | | | | | | |
|------------|------------|---------------|------|---------|---------|-----|------|------|------|------|------|------|------|------|------|------|------|------|-----|-----|-----|--|
| Однофазный | Трехфазный | кВт | лс | | 0 | 0.3 | 0.6 | 0.9 | 1.2 | 1.5 | 1.8 | 2.4 | 3.0 | 3.6 | 4.2 | 4.8 | 5.4 | 6.0 | 6.6 | 7.2 | 7.8 | |
| | | | | л/мин | 0 | 5 | 10 | 15 | 20 | 25 | 30 | 40 | 50 | 60 | 70 | 80 | 90 | 100 | 110 | 120 | 130 | |
| 2CRm 80 | 2CR 80 | 0.37 | 0.50 | H метры | 27 | 26 | 25 | 24 | 22.5 | 21 | 20 | 16.5 | 13 | 9 | 5 | | | | | | | |
| 3CRm 60 | 3CR 60 | 0.37 | 0.50 | | 31 | 30 | 29 | 28 | 26.5 | 25 | 23.5 | 20 | 16 | 11.5 | 7 | | | | | | | |
| 3CRm 80 | 3CR 80 | 0.45 | 0.60 | | 40 | 38 | 37 | 36 | 34.5 | 33 | 31 | 27 | 22.5 | 17 | 11 | 5 | | | | | | |
| 4CRm 80 | 4CR 80 | 0.55 | 0.75 | | 52 | 50 | 49 | 47 | 44.5 | 42 | 40 | 34 | 28.5 | 22.5 | 16 | 10 | | | | | | |
| 5CRm 80 | 5CR 80 | 0.75 | 1 | | 67 | 66 | 64 | 62 | 59 | 56 | 53 | 45.5 | 37.5 | 29.5 | 20.5 | 12 | | | | | | |
| 3CRm 100 | 3CR 100 | 0.55 | 0.75 | | 38 | 37 | 36 | 35 | 34.5 | 33.5 | 33 | 31 | 28 | 26 | 23 | 20 | 17 | 13.5 | 10 | 5 | | |
| 4CRm 100 | 4CR 100 | 0.75 | 1 | | 50 | 50 | 49 | 48 | 47 | 46 | 45 | 42 | 39.5 | 37 | 34 | 30.5 | 26.5 | 22 | 17 | 11 | 5 | |
| 5CRm 100 | 5CR 100 | 1.1 | 1.5 | | 63 | 62 | 61.5 | 60.5 | 59.5 | 58 | 57 | 53.5 | 50.5 | 46.5 | 42.5 | 38 | 33 | 28 | 22 | 15 | | |

РАЗМЕР И ВЕС



| ТИП | | ПАТРУБКИ | | РАЗМЕРЫ мм | | | | | | | | | | кг | | |
|------------|------------|----------|-----|------------|-----|-------|-----|----|-----|-----|-----|----|----|------|------|-----|
| Однофазный | Трехфазный | DN1 | DN2 | a | f | h | h1 | h2 | h3 | t | n2 | w | s | 1~ | 3~ | |
| 2CRm 80 | 2CR 80 | 1" | 1" | 113 | 367 | 182 | 132 | 51 | 183 | 182 | 120 | 87 | 9 | 6.4 | 6.3 | |
| 3CRm 60 | 3CR 60 | | | | | | | | | | | | | 6.3 | 6.4 | |
| 3CRm 80 | 3CR 80 | | | | | | | | | | | | | 7.2 | 7.2 | |
| 4CRm 80 | 4CR 80 | | | 138 | 392 | 202 * | 132 | 51 | 183 | 182 | 120 | 87 | 10 | 8.3 | 7.6 | |
| 5CRm 80 | 5CR 80 | | | | | | | | | | | | | 11.4 | 10.7 | |
| 3CRm 100 | 3CR 100 | | | 138 | 410 | 202 * | 132 | 51 | 183 | 182 | 120 | 87 | 10 | 9 | 7.9 | 7.2 |
| 4CRm 100 | 4CR 100 | | | | | | | | | | | | | 10.7 | 10.6 | |
| 5CRm 100 | 5CR 100 | | | | | | | | | | | | | 11.4 | 10.7 | |

FCR 15-30

Центробежные многоступенчатые электронасосы

 Чистая вода

 В коммунальном секторе

 В промышленности



РАБОЧИЕ КОЛЕСА
Нержавеющая сталь AISI 304



ЭКСПЛУАТАЦИОННЫЕ ХАРАКТЕРИСТИКИ

- Производительность до **800 л/мин** (48 м³/час)
- Напор до **120 м**

ОГРАНИЧЕНИЯ ИСПОЛЬЗОВАНИЯ

- Манометрическая высота всасывания до **7 м**
- Температура жидкости от **-15 °C** до **+90 °C**
- Температура окружающей среды до **+40 °C**
- Максимальное давление в корпусе насоса **12 Бар**
- Продолжительный режим работы электродвигателя **S1**

КОНСТРУКТИВНЫЕ ХАРАКТЕРИСТИКИ

КОРПУС НАСОСА: Нержавеющая сталь AISI 304, патрубки с резьбой согласно ISO 228/1

ФЛАНЕЦ: Нержавеющая сталь **AISI 304**

РАБОЧЕЕ КОЛЕСО: Нержавеющая сталь **AISI 304**

ДИФФУЗОРЫ: Нержавеющая сталь **AISI 304**

ВЕДУЩИЙ ВАЛ: Нержавеющая сталь **AISI 431**

МЕХАНИЧЕСКОЕ УПЛОТНЕНИЕ: FN-KU-24, d=24 мм

* Графит - Керамика - EPDM

ЭЛЕКТРОДВИГАТЕЛЬ: **FCR:** Трехфазный 230/400В - 50Гц с конденсатором и встроенной в обмотку тепловой защитой.

⇒ Электронасосы с трехфазным двигателем имеют высокую эффективность класса **IE3 (IEC 60034-30)**

ИЗОЛЯЦИЯ: класс **F**

СТЕПЕНЬ ЗАЩИТЫ: IP 55

ИСПОЛНЕНИЕ И НОРМЫ БЕЗОПАСНОСТИ

EN 60335-1
IEC 60335-1
CEI 61-150

EN 60034-1
IEC 60034-1
CEI 2-3



ОБЛАСТИ ПРИМЕНЕНИЯ И УСТАНОВКА

Благодаря бесшумности и экономному энергопотреблению они могут широко использоваться в бытовом секторе, в частности, для автоматического распределения воды с использованием небольших и средних автоклавных баков, в промышленности, системах полива и т.д. Очень высокая производительность благодаря усовершенствованной - гидродинамической конструкции. Все компоненты насоса изготовлены из нержавеющей стали с гладкой поверхностью, что снижает уровень трения и увеличивает эффективность.

Многоступенчатая конструкция обеспечивает низкий уровень шума. Электродвигатель нового поколения, предназначенный также для работы с инвертором, обеспечивает сбалансированную работу и бесшумность.

ИСПОЛНЕНИЕ ПО ЗАКАЗУ

- Другие напряжения питания или частота 60 Гц.
- Насос из нержавеющей стали AISI 316.
- Для жидкостей температурой выше или ниже.
- Корпус насоса с патрубками с резьбой NPT ANSI B 1.20.1
- Поставка фланцев ISO 228/1 для всасывающего и нагнетательного патрубков из нержавеющей стали AISI 300.



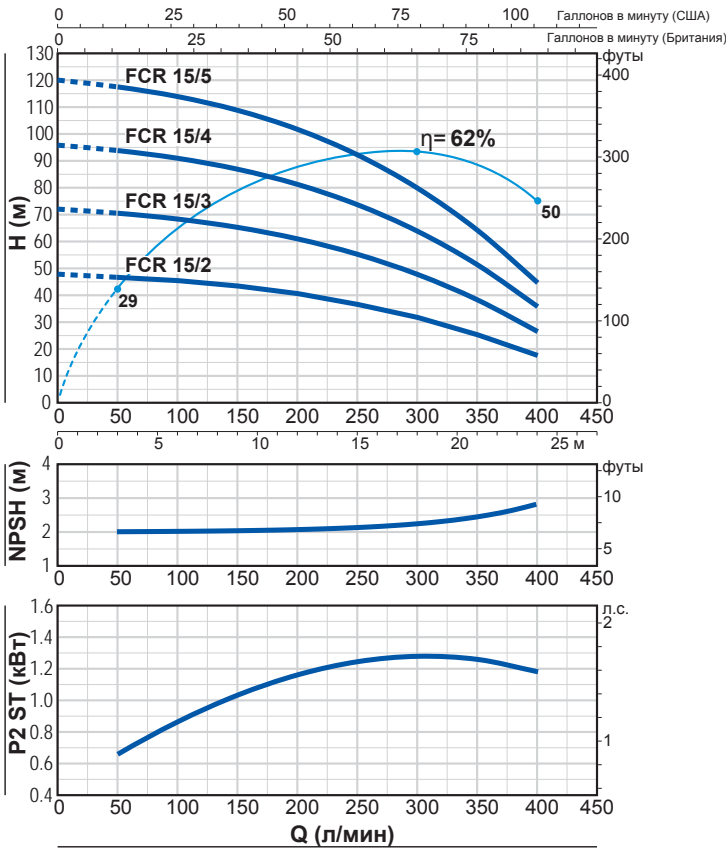
ГАРАНТИЯ

2 года в соответствии с нашими общими условиями продажи

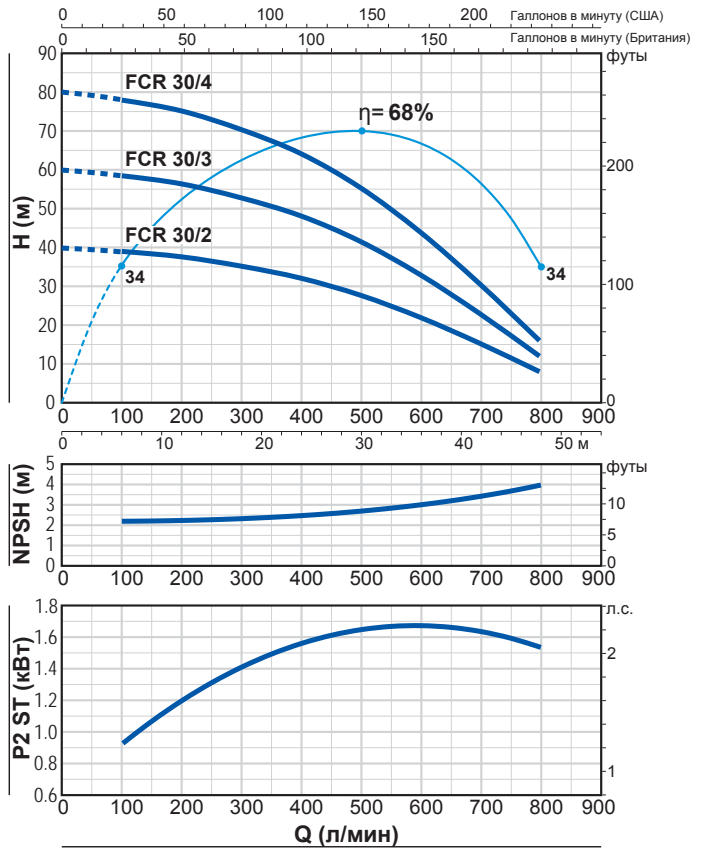
РАБОЧИЕ ХАРАКТЕРИСТИКИ И ТЕХНИЧЕСКИЕ ДАННЫЕ

50 Гц n= 2900 об/мин HS= 0 м

FCR 15



FCR 30



| ТИП | МОЩНОСТЬ (P2) | | ▲ | Q | Q | | | | | | | |
|------------|---------------|------|-----|---------|-----|-----|------|------|------|------|-----|-----|
| | кВт | л.с. | | | 0 | 3 | 6 | 12 | 18 | 24 | 36 | 48 |
| Трехфазный | | | | л/мин | 0 | 50 | 100 | 200 | 300 | 400 | 600 | 800 |
| FCR 15/2 | 3 | 4 | IE3 | H метры | 48 | 47 | 45.5 | 40.5 | 32 | 18 | - | - |
| FCR 15/3 | 4 | 5.5 | | | 72 | 70 | 68.5 | 61 | 48 | 27 | - | - |
| FCR 15/4 | 5.5 | 7.5 | | | 96 | 94 | 91 | 81 | 64 | 36 | - | - |
| FCR 15/5 | 7.5 | 10 | | | 120 | 117 | 114 | 102 | 80 | 45 | - | - |
| FCR 30/2 | 4 | 5.5 | | | 40 | - | 39 | 37.5 | 35 | 31.5 | 22 | 8 |
| FCR 30/3 | 5.5 | 7.5 | | | 60 | - | 58.5 | 56 | 52.5 | 47.5 | 33 | 12 |
| FCR 30/4 | 7.5 | 10 | | | 80 | - | 78 | 75 | 70 | 63 | 44 | 16 |

Q = Производительность H = Общий манометрический напор
HS = Высота всасывания

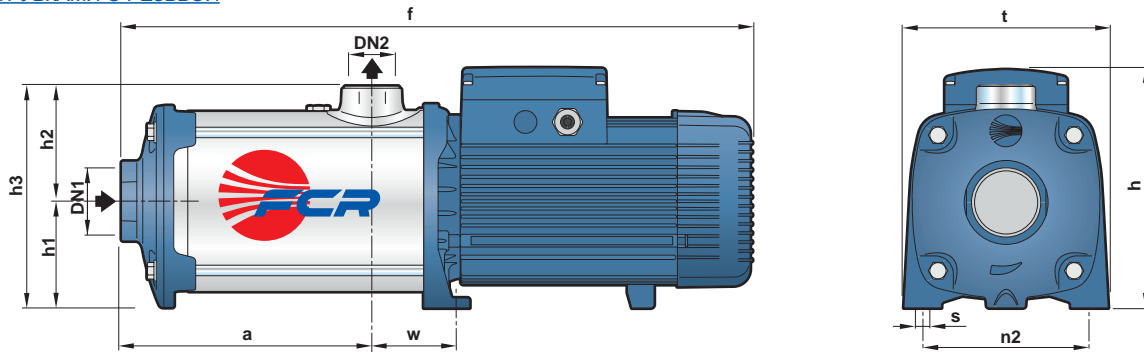
Рабочие характеристики соответствуют стандарту EN ISO 9906, класс 3B.

▲ Класс эффективности трехфазного двигателя (IEC 60034-30-1)

РАЗМЕРЫ И ВЕС

FCR 15-30

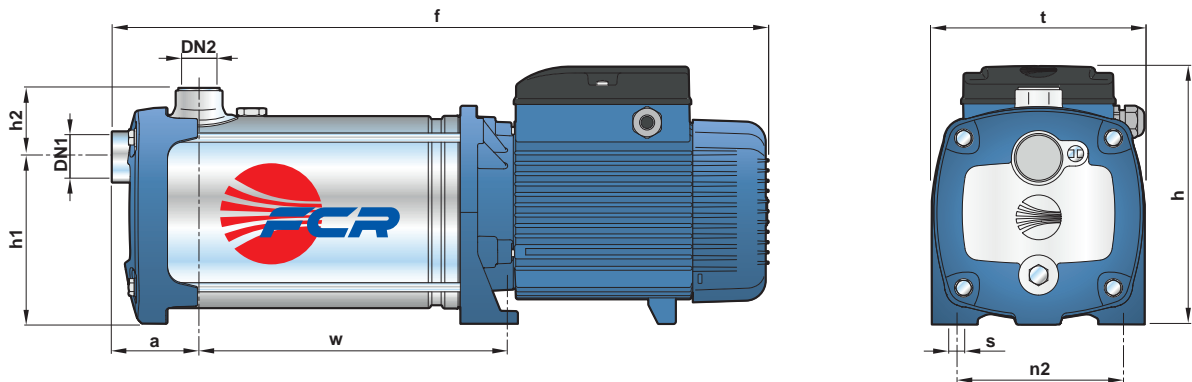
С ПАТРУБКАМИ С РЕЗЬБОЙ



| ТИП | ПАТРУБКИ | | РАЗМЕРЫ, мм | | | | | | | | | | кг |
|------------|----------|-----|-------------|-----|-----|-----|-----|-----|-----|-----|----|----|------|
| | DN1 | DN2 | a | f | h | h1 | h2 | h3 | t | n2 | w | s | |
| Трехфазный | | | | | | | | | | | | | 3~ |
| FCR 15/2 | | | 155 | 533 | | | | | | | | | 40.2 |
| FCR 15/3 | | | 199 | 577 | | | | | | | | | 46.2 |
| FCR 15/4 | | | 243 | 621 | 271 | 120 | 132 | 252 | 234 | 190 | 96 | 12 | 57.0 |
| FCR 15/5 | 2½" | 2" | 286 | 715 | | | | | | | | | 62.5 |
| FCR 30/2 | | | 155 | 533 | | | | | | | | | 40.2 |
| FCR 30/3 | | | 199 | 577 | 271 | 120 | 132 | 252 | 234 | 190 | 96 | 12 | 46.2 |
| FCR 30/4 | | | 243 | 671 | | | | | | | | | 54.0 |

РАЗМЕРЫ И ВЕС

FCR 90-130-200



| ТИП | | ПАТРУБКИ | | РАЗМЕРЫ, мм | | | | | | | | | кг | |
|------------|------------|----------|-----|-------------|-----|-----|-----|----|-----|-----|-----|----|------|------|
| Однофазный | Трехфазный | DN1 | DN2 | a | f | h | h1 | h2 | t | n2 | w | s | 1~ | 3~ |
| FCRm 90/5 | FCR 90/5 | | | | 497 | | | | | | 191 | | 20.3 | 19.8 |
| FCRm 90/6 | FCRm 90/6 | | | | 523 | | | | | | 217 | | 21.0 | 21.9 |
| FCRm 90/7 | FCRm 90/7 | | | | 569 | | | | | | 243 | | 26.0 | 26.0 |
| FCRm 130/3 | FCR 130/3 | | | | 445 | | | | | | 139 | | 18.1 | 18.1 |
| FCRm 130/4 | FCR 130/4 | | | | 471 | | | | | | 165 | | 20.0 | 20.1 |
| FCRm 130/5 | FCR 130/5 | 1¼" | 1" | 75 | 517 | 228 | 145 | 59 | 185 | 145 | 191 | 11 | 23.7 | 23.8 |
| - | FCR 130/6 | | | | 543 | | | | | | 217 | | - | 24.8 |
| FCRm 200/3 | FCR 200/3 | | | | 445 | | | | | | 139 | | 18.1 | 18.1 |
| FCRm 200/4 | FCR 200/4 | | | | 471 | | | | | | 165 | | 20.0 | 20.1 |
| FCRm 200/5 | FCR 200/5 | | | | 518 | | | | | | 191 | | 23.7 | 23.6 |
| - | FCR 200/6 | | | | 543 | | | | | | 217 | | - | 24.4 |

FCR 90-130-200

Центробежные многоступенчатые электронасосы

 Чистая вода

 В быту

 В коммунальном секторе



РАБОЧИЕ КОЛЕСА
Нержавеющая сталь AISI 304



РАБОЧИЕ КОЛЕСА
Noryl FE1520PW
(-X)



ЭКСПЛУАТАЦИОННЫЕ ХАРАКТЕРИСТИКИ

- Производительность до **200 л/мин** (12 м³/час)
- Напор до **111 м**

ОГРАНИЧЕНИЯ ИСПОЛЬЗОВАНИЯ

- Манометрическая высота всасывания до **7 м**
- Температура жидкости от **-10 °С** до **+90 °С**
- Температура окружающей среды до **+40 °С**
- Максимальное давление в корпусе насоса **11 Бар**
- Продолжительный режим работы электродвигателя **S1**

КОНСТРУКТИВНЫЕ ХАРАКТЕРИСТИКИ

КОРПУС НАСОСА: Нержавеющая сталь AISI 304, патрубки с резьбой согласно ISO 228/1

ФЛАНЕЦ: Нержавеющая сталь **AISI 304**

РАБОЧЕЕ КОЛЕСО: Нержавеющая сталь **AISI 304**

Норил **FE1520PW** (модели на конце **X**)

Рабочее колесо Noryl (-X) не будет включать модели с 7 ступенями (**FCR 90/7**).

ДИФФУЗОРЫ: Нержавеющая сталь **AISI 304**

ВЕДУЩИЙ ВАЛ: Нержавеющая сталь **AISI 431**

МЕХАНИЧЕСКОЕ УПЛОТНЕНИЕ: **FN-18**

Графит - Керамика - **EPDM**

ЭЛЕКТРОДВИГАТЕЛЬ: **FCRm:** Однофазный 230В-50Гц с тепловой защитой, встроенной обмотку.

FCR: трехфазный 230/400В-50Гц

■ Электронасосы с трехфазным двигателем имеют высокую эффективность класса **IE3 (IEC 60034-30)**

ИЗОЛЯЦИЯ: класс **F**

СТЕПЕНЬ ЗАЩИТЫ: IP X4

ОБЛАСТИ ПРИМЕНЕНИЯ И УСТАНОВКА

Рекомендуются для перекачивания чистой воды и жидкостей, химически неагрессивных по отношению к конструкционным материалам насоса.

Благодаря своей надежности и бесшумности, эти насосы широко применяются в бытовом секторе, в частности, в сочетании с гидроаккумуляторами малых и средних объемов, для подачи воды, для орошения огородов и садов и т.д.

Установка насоса должна производиться в закрытых помещениях или в местах, защищенных от непогоды.

ИСПОЛНЕНИЕ И НОРМЫ БЕЗОПАСНОСТИ

EN 60335-1
IEC 60335-1
CEI 61-150

EN 60034-1
IEC 60034-1
CEI 2-3



ИСПОЛНЕНИЕ ПО ЗАКАЗУ

- Специальное механическое уплотнение
- Другие напряжения питания или частота 60 Гц
- Степень защиты IP X5

СЕРТИФИКАЦИЯ

Сертифицированная система менеджмента DNV ISO 9001: Система менеджмента качества

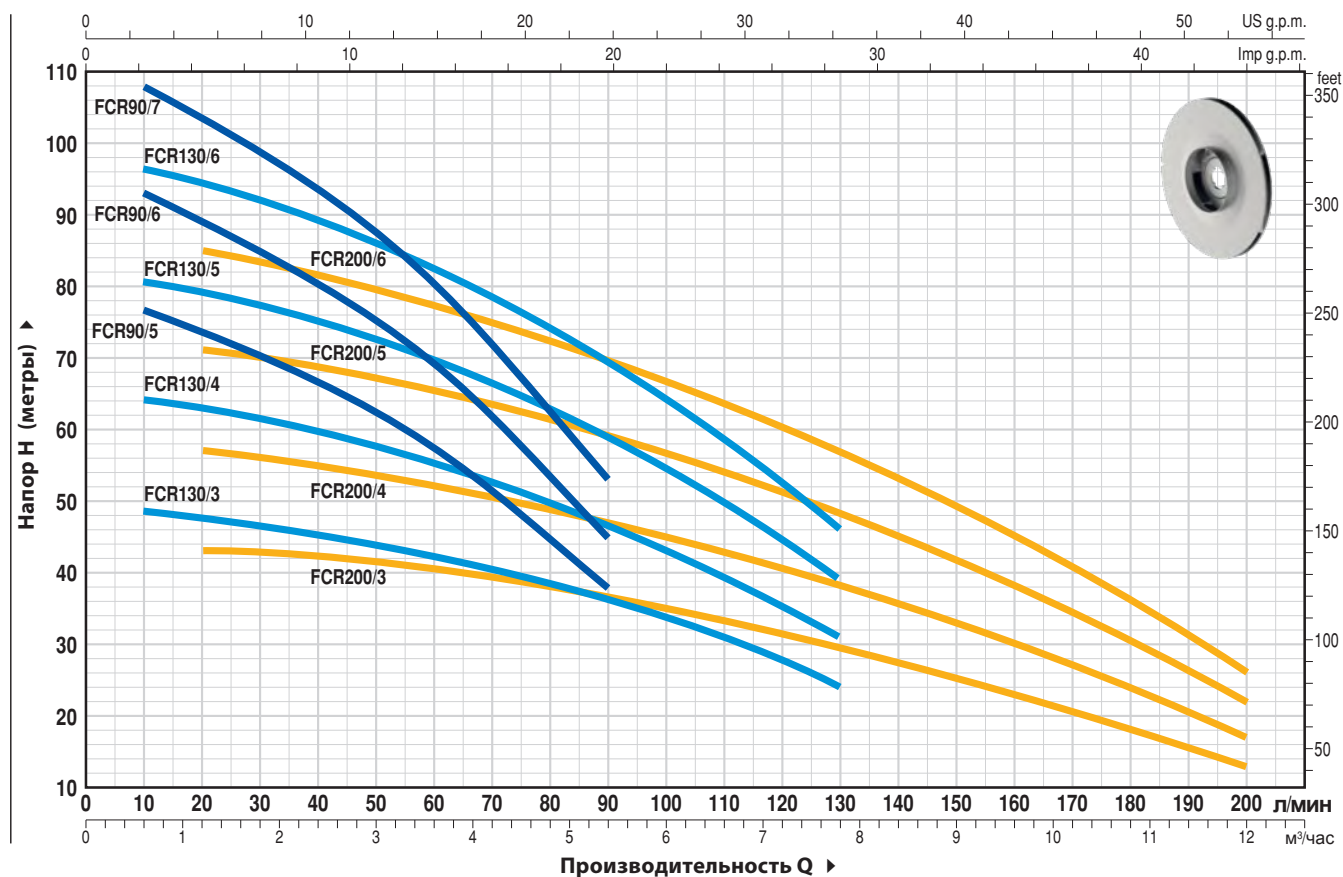


ГАРАНТИЯ

2 года в соответствии с нашими общими условиями продажи

РАБОЧИЕ ХАРАКТЕРИСТИКИ И ТЕХНИЧЕСКИЕ ДАННЫЕ

50 Гц n= 2900 об/мин HS= 0 м







| ТИП | Однофазный | Трёхфазный | МОЩНОСТЬ (P2) | | ▲ | Q | Q | | | | | | | | | | | | | | | | |
|------------|------------|------------|---------------|-----|-----|---------|------|------|------|------|-----|------|------|------|------|-----|------|-----|------|------|--|--|--|
| | | | кВт | лс | | | 0 | 0.3 | 0.6 | 1.2 | 2.4 | 3.6 | 4.8 | 5.4 | 6.0 | 7.8 | 8.4 | 9.6 | 10.8 | 12.0 | | | |
| | | | | | | л/мин | 0 | 5 | 10 | 20 | 40 | 60 | 80 | 90 | 100 | 130 | 140 | 160 | 180 | 200 | | | |
| FCRm 90/5 | | FCR 90/5 | 1.1 | 1.5 | IE3 | H метры | 80 | 78 | 77 | 74 | 67 | 57 | 45 | 38 | | | | | | | | | |
| FCRm 90/6 | | FCR 90/6 | 1.5 | 2 | | | 96 | 94 | 92 | 88 | 80 | 69 | 53 | 45 | | | | | | | | | |
| FCRm 90/7 | | FCR 90/7 | 1.8 | 2.5 | | | 111 | 110 | 108 | 103 | 93 | 80 | 63 | 53 | | | | | | | | | |
| FCRm 130/3 | | FCR 130/3 | 1.1 | 1.5 | | | 49 | 49 | 48.5 | 47.5 | 45 | 42.5 | 38.5 | 36 | 33.5 | 24 | | | | | | | |
| FCRm 130/4 | | FCR 130/4 | 1.5 | 2 | | | 65 | 65 | 64 | 63 | 60 | 56 | 50 | 47 | 43 | 31 | | | | | | | |
| FCRm 130/5 | | FCR 130/5 | 1.8 | 2.5 | | | 81 | 81 | 80.5 | 79 | 75 | 70 | 62.5 | 59 | 54 | 39 | | | | | | | |
| - | | FCR 130/6 | 2.2 | 3 | | | 97 | 97 | 96.5 | 94.5 | 90 | 83 | 74.5 | 69 | 64 | 46 | | | | | | | |
| FCRm 200/3 | | FCR 200/3 | 1.1 | 1.5 | | | 44 | 43.5 | 43.5 | 43 | 42 | 40.5 | 38 | 36.5 | 35 | 29 | 27.5 | 23 | 18 | 13 | | | |
| FCRm 200/4 | | FCR 200/4 | 1.5 | 2 | | | 58 | 57.5 | 57.5 | 57 | 55 | 52.5 | 49.5 | 47 | 45 | 38 | 35.5 | 30 | 24 | 17 | | | |
| FCRm 200/5 | | FCR 200/5 | 1.8 | 2.5 | | | 73 | 72 | 71.5 | 71 | 69 | 65.5 | 62 | 59 | 56.5 | 48 | 44.5 | 38 | 30 | 22 | | | |
| - | | FCR 200/6 | 2.2 | 3 | 87 | 86 | 85.5 | 85 | 82 | 78 | 73 | 69 | 67 | 57 | 53 | 45 | 36 | 26 | | | | | |

Q - Производительность H - Общий манометрический напор HS - Высота всасывания
Допустимое отклонение характеристик насосов соответствует классу 3В согласно IEC 60034-30-1.

▲ Класс эффективности трехфазного двигателя (IEC 60034-30-1)

Вертикальные многоступенчатые электронасосы



-  Чистая вода
-  В быту
-  В коммунальном секторе
-  В промышленности

ЭКСПЛУАТАЦИОННЫЕ ХАРАКТЕРИСТИКИ

Расход воды до **180 л/мин** (10,8 м³/час)
Напор до **114 м**

ОГРАНИЧЕНИЯ ИСПОЛЬЗОВАНИЯ

Манометрическая высота всасывания до **7 м**
Температура жидкости от **-10 °С** до **+40 °С**
Температура окружающей среды до **+40 °С**
Максимальное рабочее давление **11 Бар**
Непрерывная эксплуатация **S1**

КОНСТРУКТИВНЫЕ ХАРАКТЕРИСТИКИ

КОРПУС НАСОСА: Чугун с катафорезной обработкой и с резьбовыми патрубками ISO 228/1

КРЫШКА КОРПУСА НАСОСА: Нержавеющая сталь **AISI 304**

РАБОЧИЕ КОЛЕСА И ДИФФЗОРЫ: Норил **FE1520PW**

ДИАФРАГМЫ: Нержавеющая сталь **AISI 304**

ВЕДУЩИЙ ВАЛ: нержавеющая сталь **AISI 431**

МЕХАНИЧЕСКОЕ УПЛОТНЕНИЕ: FN-18 Графит - Керамика - NBR

ЭЛЕКТРОДВИГАТЕЛЬ: МКм: однофазный 230 В - 50 Гц с тепловой защитой, встроенной в обмотку до **P2=1,5 кВт**.

МК: трехфазный 230/400 в - 50 Гц.

Трехфазный электронасосы оснащены высокопроизводительными двигателями класса **IE3 (IEC 60034-30-1)**

ИЗОЛЯЦИЯ: класс **F**

СТЕПЕНЬ ЗАЩИТЫ: IP X4

ИСПОЛЬЗОВАНИЕ И УСТАНОВКА

Подходит для использования с чистой водой и жидкостями, которые не являются химически агрессивными по отношению к материалам, из которых изготовлен насос. Высокая производительность и адаптируемость к широкому спектру применений делают их идеальным выбором для бытовых, гражданских и промышленных применений, в частности для распределения воды в сочетании с напорными баками и для повышения давления в сети. Установка должна проводиться в хорошо вентилируемых закрытых помещениях или в любом случае защищена от непогоды.

ДОПОЛНИТЕЛЬНЫЕ ОПЦИИ (ПО ЗАКАЗУ)

- Специальное механическое уплотнение

ИСПОЛНЕНИЕ И ПРАВИЛА БЕЗОПАСНОСТИ

EN 60335-1
IEC 60335-1
CEI 61-150

EN 60034-1
IEC 60034-1
CEI 2-3



Соответствие регламенту EC № 547/2012

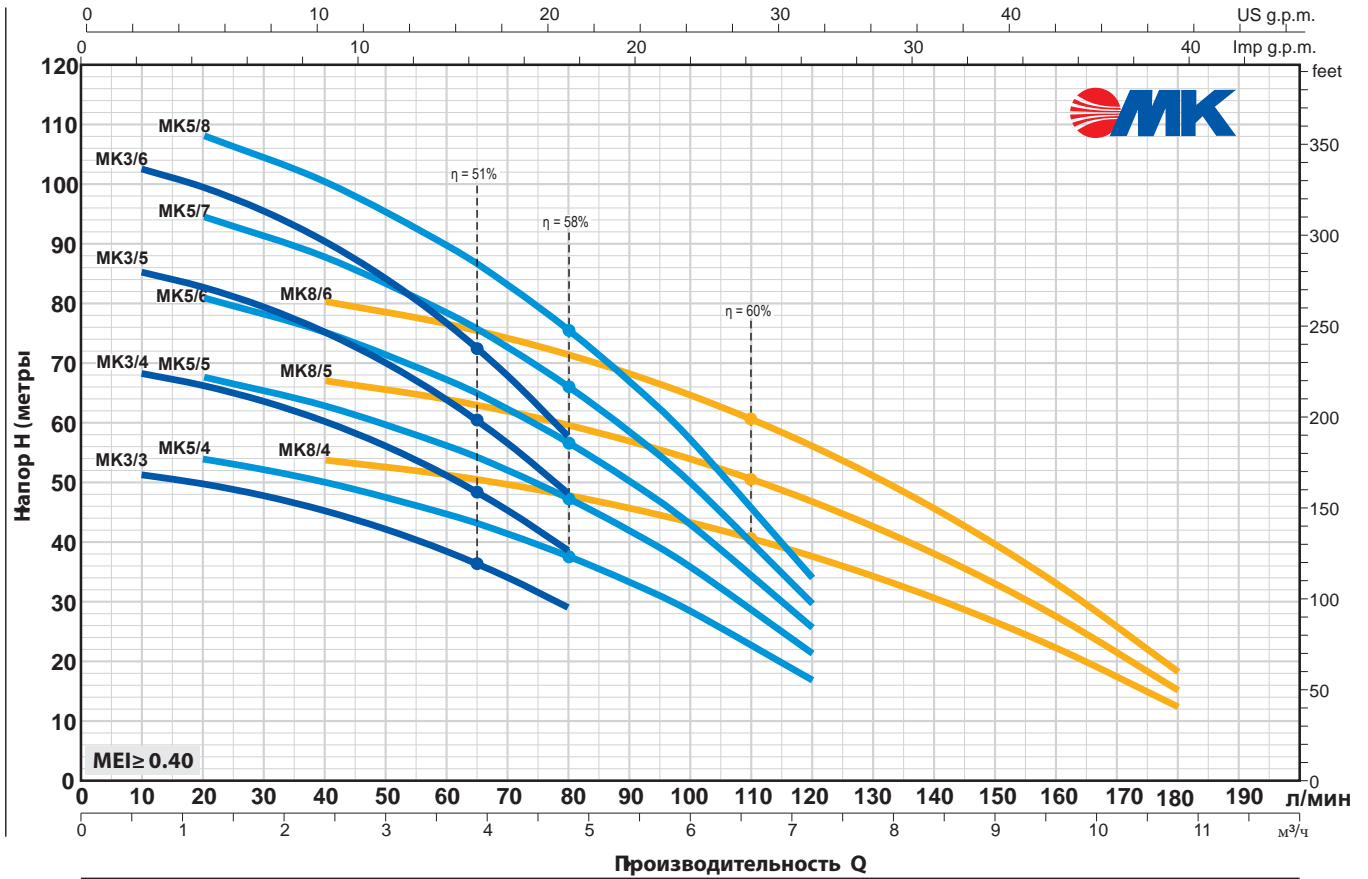
СЕРТИФИКАЦИЯ

Международное сертификационное общество Det Norske Veritas (DNV)
ISO 9001: КАЧЕСТВО
ISO 14001: ЭКОЛОГИЯ И БЕЗОПАСНОСТЬ



РАБОЧИЕ ХАРАКТЕРИСТИКИ И ТЕХНИЧЕСКИЕ ДАННЫЕ

50 Гц n= 2900 об/мин HS= 0 м

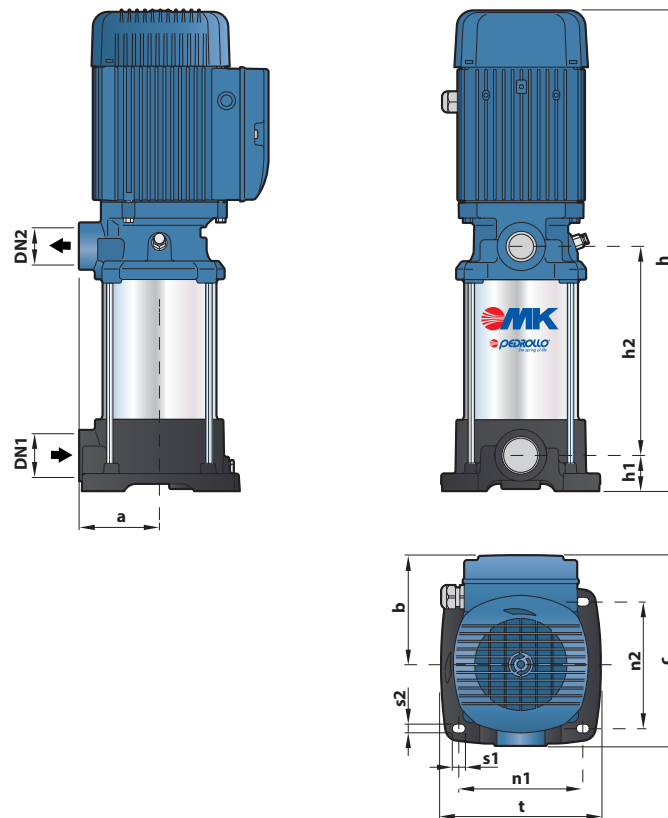


| ТИП | | МОЩНОСТЬ (P2) | | | Q | H метры | | | | | | | | | | | | |
|------------|------------|---------------|------|-----|---------|---------|------|------|------|------|------|------|------|------|------|------|--|--|
| Однофазный | Трёхфазный | кВт | HP | ▲ | | 0 | 0.6 | 1.2 | 2.4 | 3.6 | 4.8 | 6.0 | 7.2 | 8.4 | 9.6 | 10.8 | | |
| | | | | | | 0 | 10 | 20 | 40 | 60 | 80 | 100 | 120 | 140 | 160 | 180 | | |
| МКм 3/3 | МК 3/3 | 0.75 | 1 | IE3 | H метры | 52.5 | 51.5 | 50 | 45 | 38.5 | 29 | | | | | | | |
| МКм 3/4 | МК 3/4 | 0.9 | 1.25 | | | 70 | 68.5 | 66.5 | 60.5 | 51 | 38.5 | | | | | | | |
| МКм 3/5 | МК 3/5 | 1.1 | 1.5 | | | 87 | 85 | 83 | 75 | 64 | 48 | | | | | | | |
| МКм 3/6 | МК 3/6 | 1.5 | 2 | | | 105 | 103 | 100 | 90 | 77 | 58 | | | | | | | |
| МКм 5/4 | МК 5/4 | 0.9 | 1.25 | IE3 | | 57 | - | 54 | 50 | 45 | 37.5 | 28.5 | 17 | | | | | |
| МКм 5/5 | МК 5/5 | 1.1 | 1.5 | | | 71 | - | 67.5 | 62.5 | 56 | 47 | 35.5 | 21.5 | | | | | |
| МКм 5/6 | МК 5/6 | 1.3 | 1.75 | | | 85 | - | 81 | 75 | 67 | 56.5 | 43 | 25.5 | | | | | |
| МКм 5/7 | МК 5/7 | 1.5 | 2 | | | 99 | - | 95 | 88 | 78 | 66 | 50 | 30 | | | | | |
| МКм 5/8 | МК 5/8 | 1.8 | 2.5 | | | 114 | - | 108 | 100 | 90 | 75 | 57 | 34 | | | | | |
| МКм 8/4 | МК 8/4 | 1.3 | 1.75 | IE3 | | 56 | - | - | 53.5 | 51 | 47.5 | 43 | 37.5 | 30.5 | 22.1 | 12 | | |
| МКм 8/5 | МК 8/5 | 1.5 | 2 | | | 70 | - | - | 67 | 64 | 59.5 | 54 | 47 | 38 | 27.5 | 15.5 | | |
| МКм 8/6 | МК 8/6 | 1.8 | 2.5 | | | 84 | - | - | 80 | 77 | 72 | 64.5 | 56 | 45.5 | 33 | 18.5 | | |

Q - Производительность H - Общий манометрический напор HS - Высота всасывания
Допустимое отклонение характеристик насосов соответствует классу 3B согласно IEC 60034-30-1.

▲ Класс эффективности трехфазного двигателя (IEC 60034-30-1)

РАЗМЕРЫ И ВЕС



| ТИП | | ПАТРУБКИ | | КОЛ-ВО СТУПЕНЕЙ | РАЗМЕРЫ, мм | | | | | | | | | | кг | |
|------------|------------|----------|-----|--------------------|-------------|------|-------|-----|-----|-----|-----|-----|------|----|------|------|
| Однофазный | Трехфазный | DN1 | DN2 | | a | h | h1 | h2 | n1 | n2 | t | b | c | s1 | s2 | 1~ |
| МКм 3/3 | МК 3/3 | 1 1/4" | 1" | 3 | 447 | 41.5 | 132.5 | 143 | 146 | 185 | 127 | 220 | 14.5 | 10 | 20.0 | 20.1 |
| МКм 3/4 | МК 3/4 | | | 4 | 474 | | 159.5 | | | | | | | | 20.5 | 20.5 |
| МКм 3/5 | МК 3/5 | | | 5 | 501 | | 186.5 | | | | | | | | 22.0 | 22.0 |
| МКм 3/6 | МК 3/6 | | | 6 | 528 | | 213.5 | | | | | | | | 23.9 | 24.0 |
| МКм 5/4 | МК 5/4 | | | 4 | 474 | | 159.5 | | | | | | | | 20.5 | 20.6 |
| МКм 5/5 | МК 5/5 | | | 5 | 501 | | 186.5 | | | | | | | | 21.9 | 22.0 |
| МКм 5/6 | МК 5/6 | | | 6 | 528 | | 213.5 | | | | | | | | 22.5 | 22.8 |
| МКм 5/7 | МК 5/7 | | | 7 | 555 | | 240.5 | | | | | | | | 24.6 | 24.1 |
| МКм 5/8 | МК 5/8 | | | 8 | 602 | | 265 | | | | | | | | 27.6 | 27.2 |
| МКм 8/4 | МК 8/4 | | | 4 | 474 | | 158 | | | | | | | | 21.6 | 21.6 |
| МКм 8/5 | МК 8/5 | | | 5 | 501 | | 186.5 | | | | | | | | 23.3 | 23.1 |
| МКм 8/6 | МК 8/6 | | | 6 | 548 | | 213.5 | | | | | | | | 26.7 | 26.6 |

ПОТРЕБЛЯЕМЫЙ ТОК

| ТИП | НАПРЯЖЕНИЕ | |
|---------|------------|--------|
| | 230 В | 240 В |
| МКм 3/3 | 5.5 А | 5.3 А |
| МКм 3/4 | 6.6 А | 6.3 А |
| МКм 3/5 | 8.0 А | 7.7 А |
| МКм 3/6 | 9.7 А | 9.3 А |
| МКм 5/4 | 5.7 А | 5.5 А |
| МКм 5/5 | 6.8 А | 6.5 А |
| МКм 5/6 | 7.7 А | 7.4 А |
| МКм 5/7 | 9.3 А | 8.9 А |
| МКм 5/8 | 9.8 А | 9.4 А |
| МКм 8/4 | 7.6 А | 7.3 А |
| МКм 8/5 | 9.7 А | 9.3 А |
| МКм 8/6 | 10.7 А | 10.3 А |

| ТИП | НАПРЯЖЕНИЕ | | | | | |
|-------------------|------------|-------|-------|-------|-------|-------|
| | 230 В | 400 В | 690 В | 240 В | 415 В | 720 В |
| Трехфазный МК 3/3 | 4.6 А | 2.7 А | 1.5 А | 4.4 А | 2.5 А | 1.5 А |
| МК 3/4 | 5.0 А | 2.9 А | 1.7 А | 4.8 А | 2.8 А | 1.6 А |
| МК 3/5 | 6.1 А | 3.5 А | 2.0 А | 5.8 А | 3.4 А | 1.9 А |
| МК 3/6 | 7.6 А | 4.4 А | 2.5 А | 7.3 А | 4.2 А | 2.4 А |
| МК 5/4 | 4.7 А | 2.7 А | 1.6 А | 4.5 А | 2.6 А | 1.5 А |
| МК 5/5 | 5.7 А | 3.3 А | 1.9 А | 5.5 А | 3.2 А | 1.8 А |
| МК 5/6 | 6.1 А | 3.5 А | 2.0 А | 5.8 А | 3.4 А | 1.9 А |
| МК 5/7 | 7.5 А | 4.3 А | 2.5 А | 7.2 А | 4.2 А | 2.4 А |
| МК 5/8 | 7.4 А | 4.3 А | 2.5 А | 7.1 А | 4.1 А | 2.4 А |
| МК 8/4 | 6.0 А | 3.5 А | 2.0 А | 5.8 А | 3.3 А | 1.9 А |
| МК 8/5 | 7.6 А | 4.4 А | 2.5 А | 7.3 А | 4.2 А | 2.4 А |
| МК 8/6 | 7.8 А | 4.5 А | 2.6 А | 7.5 А | 4.3 А | 2.5 А |

Самовсасывающие жидкостно-кольцевые электронасосы

 Чистая вода

 В быту

 В коммунальном секторе

 В сельском хозяйстве



ЭКСПЛУАТАЦИОННЫЕ ХАРАКТЕРИСТИКИ

Расход воды до **50 л/мин** (3 м³/час)
Напор до **51 м**

ОГРАНИЧЕНИЯ ИСПОЛЬЗОВАНИЯ

Манометрическая высота всасывания до **9 м**
Температура жидкости от **-10 °С** до **+90 °С**
Температура топлива до **+55 °С**
Температура окружающей среды до **+40 °С**
Максимальное рабочее давление **6 Бар**
Непрерывная эксплуатация **S1**

КОНСТРУКТИВНЫЕ ХАРАКТЕРИСТИКИ

КОРПУС НАСОСА: Ч. гун с резьбовыми патрубками **ISO 22. /1**
КРЫШКА ДВИГАТЕЛЯ: Алюминий с латунной вставкой (патент), с антиблокировочной функцией

РАБОЧЕЕ КОЛЕСО: Латунь, типа "Звездочка" с открытыми радиальными лопатками

ВЕДУЩИЙ ВАЛ: Нержавеющая сталь **AISI 431**

МЕХАНИЧЕСКОЕ УПЛОТНЕНИЕ:

AR-12V Керамика - Графит - Витон

ЭЛЕКТРОДВИГАТЕЛЬ: СКм: однофазный 230 В - 50 Гц с тепловой защитой, встроенной в обмотку.

СК: трехфазный 230/400 В - 50 Гц

⇒ Электронасосы с трехфазным двигателем имеют высокую эффективность класса **IE3 (IE2 6003430)**

ИЗОЛЯЦИЯ: класс F

СТЕПЕНЬ ЗАЩИТЫ: IP X4

ИСПОЛЬЗОВАНИЕ И УСТАНОВКА

Самовсасывающие жидкостно-кольцевые электронасосы серии **СК** подходит для использования с дизельным топливом и чистой водой, которые не являются химически агрессивным по отношению к материалам, из которых изготовлен насос. Благодаря особому принципу действия эти насосы представляют собой отличное решение в случаях, когда требуется компактный самовсасывающий насос или когда имеется неоднородный или содержащий воздух поток жидкости. Насос должен быть установлен в закрытом и защищенном от непогоды помещении

ДОПОЛНИТЕЛЬНЫЕ ОПЦИИ (ПО ЗАКАЗУ)

EN 60335-1
IEC 60335-1
CEI 61-150

EN 60034-1
IEC 60034-1
CEI 2-3



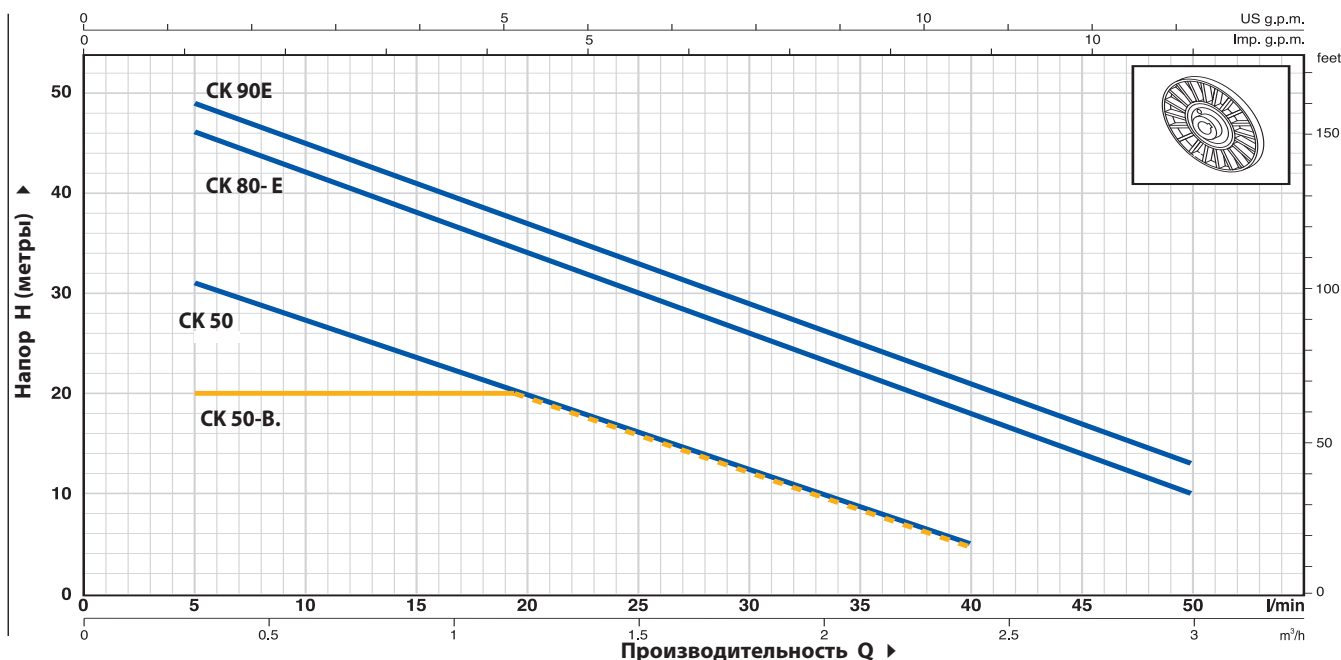
СЕРТИФИКАЦИЯ

Международное сертификационное общество Det Norske Veritas (**DNV**)
ISO 9001: КАЧЕСТВО
ISO 14001: ЭКОЛОГИЯ И БЕЗОПАСНОСТЬ



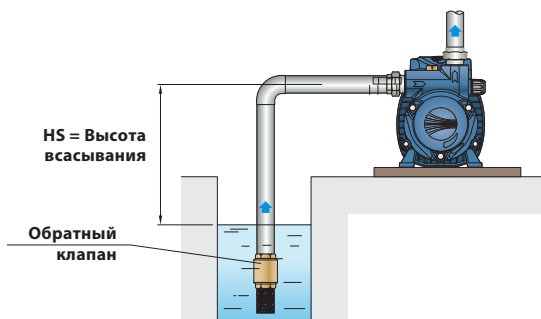
ТЕХНИЧЕСКИЕ ХАРАКТЕРИСТИКИ

50 Гц n= 2900 об/мин HS= 0 м

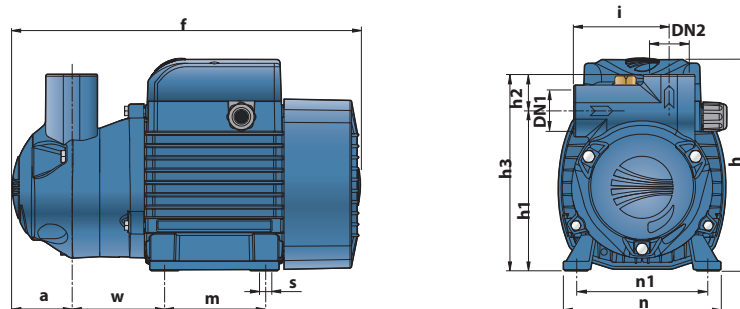


| ТИП | | МОЩНОСТЬ (P2) | | Q | H | | | | | | | | | | | |
|------------|------------|---------------|------|------------|--------|----|-----|-----|-----|------|-----|-----|-----|-----|-----|--|
| Однофазный | Трёхфазный | кВт | лс | | м³/час | 0 | 0.3 | 0.6 | 0.9 | 1.2 | 1.5 | 1.8 | 2.1 | 2.4 | 3.0 | |
| | | | | л/мин | 0 | 5 | 10 | 15 | 20 | 25 | 30 | 35 | 40 | 50 | | |
| CKm 50 | CK 50 | 0.37 | 0.50 | H метры | 35 | 31 | 27 | 24 | 20 | 16 | 13 | 9 | 5 | | | |
| CKm 50-BP | CK 50-BP | 0.25 | 0.33 | | 20 | 20 | 20 | 20 | 20 | 16.5 | 13 | 9 | 5 | | | |
| CKm 80 | CK 80 | 0.55 | 0.75 | | 48 | 46 | 42 | 38 | 34 | 30 | 26 | 22 | 18 | 10 | | |
| CKm 90 | CK 90 | 0.75 | 1 | | 51 | 49 | 45 | 41 | 37 | 33 | 29 | 25 | 21 | 13 | | |

Стандартная установка



РАЗМЕРЫ И ВЕС



| ТИП | | ПАТРУБКИ | | РАЗМЕРЫ мм | | | | | | | | | | | | | ВЕС кг | |
|------------|------------|----------|-----|------------|-----|-----|-----|----|-----|----|----|-----|-----|----|---|------|--------|--|
| Однофазный | Трёхфазный | DN1 | DN2 | a | f | h | h1 | h2 | h3 | i | m | n | n1 | w | s | 1~ | 3~ | |
| CKm 50 | CK 50 | ¾" | ¾" | 41 | 254 | 152 | 128 | 23 | 151 | 75 | 80 | 120 | 100 | 69 | 7 | 7.5 | 6.9 | |
| CKm 50-BP | CK 50-BP | | | 45 | 258 | | | | | | | | | | | 10.8 | 9.9 | |
| CKm 80 | CK 80 | 1" | 1" | 50 | 296 | 180 | 136 | 31 | 167 | 81 | 90 | 140 | 112 | 77 | | 10.9 | 10.0 | |
| CKm 90 | CK 90 | | | | | | | | | | | | | | | | | |

Самовсасывающие жидкостно-кольцевые электронасосы

⇒ С двойной вставкой против заклинивания

 Чистая вода

 В быту

 В коммунальном секторе

 В сельском хозяйстве



ЭКСПЛУАТАЦИОННЫЕ ХАРАКТЕРИСТИКИ

Расход воды до **50 л/мин** (3 м³/час)
Напор до 51 м

ОГРАНИЧЕНИЯ ИСПОЛЬЗОВАНИЯ

Манометрическая высота всасывания до **9 м**
Температура жидкости от **-10 °C** до **+90 °C**
Температура окружающей среды до **+40 °C**
Максимальное рабочее давление **6 бар**
Непрерывная эксплуатация **S1**

КОНСТРУКТИВНЫЕ ХАРАКТЕРИСТИКИ

КОРПУС НАСОСА: Чугун с резьбовыми патрубками **ISO 228/1**, вставки из нержавеющей стали для предотвращения заклинивания рабочего колеса из-за образования ржавчины.

КРЫШКА ДВИГАТЕЛЯ: Алюминий с латунной вставкой (патент), с антиблокировочной функцией

РАБОЧЕЕ КОЛЕСО: Латунь, типа Звездочка с открытыми радиальными лопатками

ВЕДУЩИЙ ВАЛ: Нержавеющая сталь **AISI 431**

МЕХАНИЧЕСКОЕ УПЛОТНЕНИЕ: **AR-12**

Керамика - Графит - Витон

ЭЛЕКТРОДВИГАТЕЛЬ: **CKRm:** однофазный 230 В - 50 Гц с тепловой защитой, встроенной в обмотку.

CKR: трехфазный 230/400 В - 50 Гц

⇒ Электронасосы с трехфазным двигателем имеют высокую эффективность класса **IE3 (IEC 60034-30-1)**.

ИЗОЛЯЦИЯ: класс **F**

СТЕПЕНЬ ЗАЩИТЫ: IP X4

ИСПОЛЬЗОВАНИЕ И УСТАНОВКА

Самовсасывающие жидкостно-кольцевые электронасосы серии **CKR** с двойной вставкой против заклинивания подходит для использования с чистой водой, не содержащей абразивных частиц, а также с жидкостями, которые не являются химически агрессивным по отношению к материалам, из которых изготовлен насос. Благодаря особому принципу действия эти насосы представляют собой отличное решение в случаях, когда требуется компактный самовсасывающий насос или когда имеется неоднородный или содержащий воздух поток жидкости. Насос должен быть установлен в закрытом и защищенном от непогоды помещении.

ДОПОЛНИТЕЛЬНЫЕ ОПЦИИ (ПО ЗАКАЗУ)

EN 60335-1
IEC 60335-1
CEI 61-150

EN 60034-1
IEC 60034-1
CEI 2-3



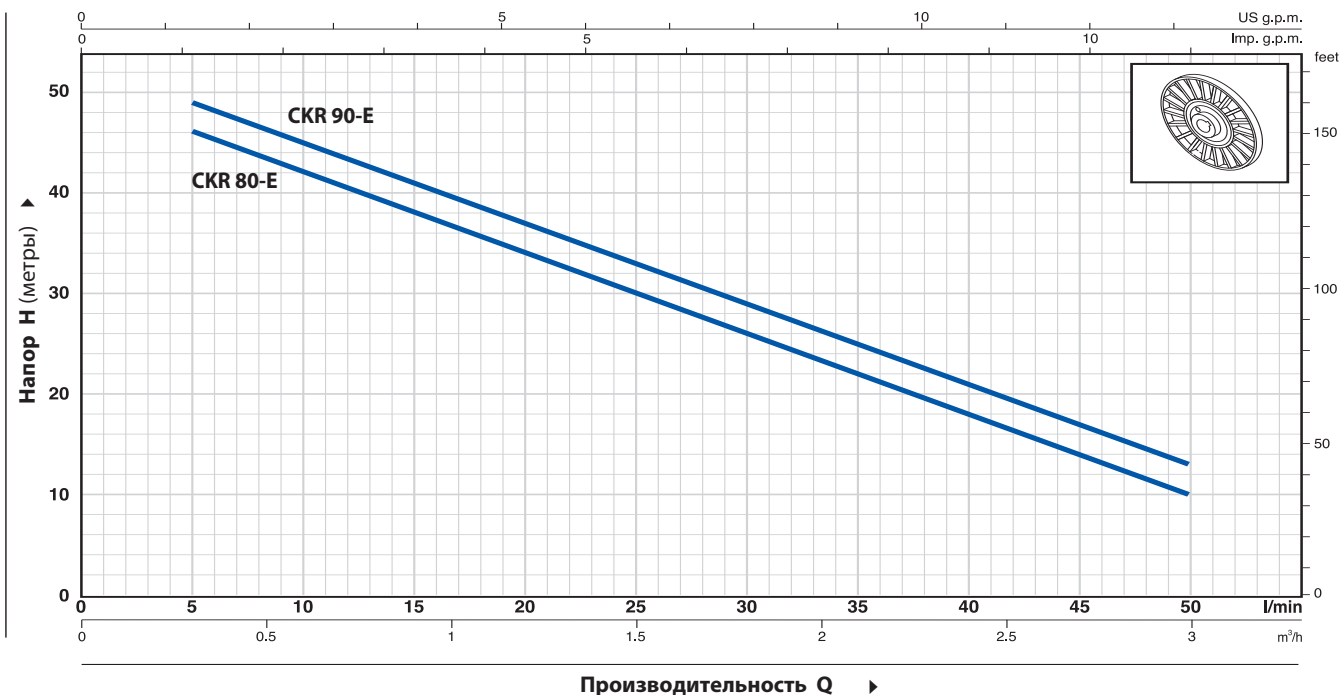
СЕРТИФИКАЦИЯ

Международное сертификационное общество Det Norske Veritas (**DNV**)
ISO 9001: КАЧЕСТВО
ISO 14001: ЭКОЛОГИЯ И БЕЗОПАСНОСТЬ



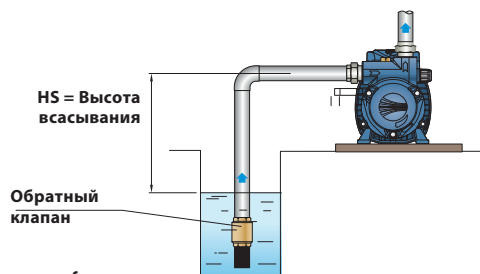
ТЕХНИЧЕСКИЕ ХАРАКТЕРИСТИКИ

50 Гц n = 2900 б/мин HS = 0 м

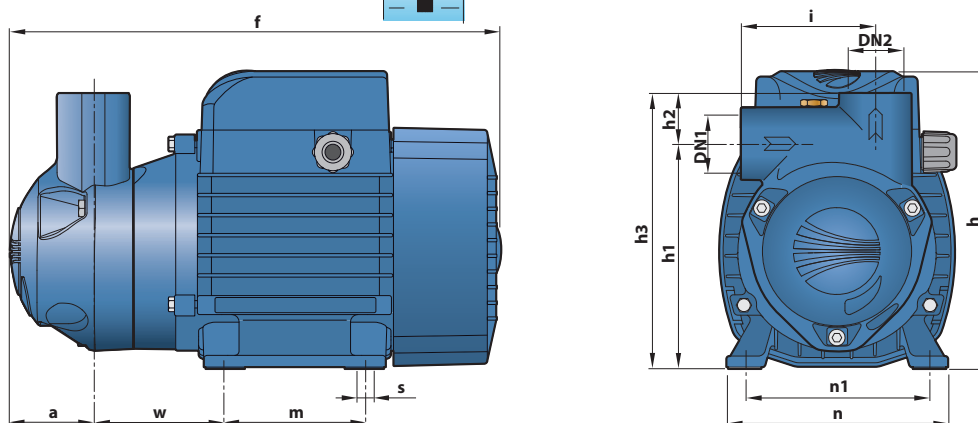


| ТИП | | МОЩНОСТЬ (P2) | | Q | H | | | | | | | | | | |
|------------|------------|---------------|------|-------|--------|----|-----|-----|-----|-----|-----|-----|-----|-----|-----|
| Однофазный | Трехфазный | кВт | лс | | м³/час | 0 | 0.3 | 0.6 | 0.9 | 1.2 | 1.5 | 1.8 | 2.1 | 2.4 | 3.0 |
| CKRm 80-E | CKR 80-E | 0.55 | 0.75 | л/мин | 0 | 5 | 10 | 15 | 20 | 25 | 30 | 35 | 40 | 50 | |
| CKRm 90-E | CKR 90-E | 0.75 | 1 | метры | 48 | 46 | 42 | 38 | 34 | 30 | 26 | 22 | 18 | 10 | |
| | | | | | 51 | 49 | 45 | 41 | 37 | 33 | 29 | 25 | 21 | 13 | |

СТАНДАРТНАЯ УСТАНОВКА



РАЗМЕРЫ И ВЕС



| ТИП | | ПАТРУБКИ | | РАЗМЕРЫ мм | | | | | | | | | | | ВЕС кг | | |
|------------|------------|----------|-----|------------|-----|-----|-----|----|-----|----|----|-----|-----|----|--------|------|------|
| Однофазный | Трехфазный | DN1 | DN2 | a | f | h | h1 | h2 | h3 | i | m | n | n1 | w | s | 1~ | 3~ |
| CKRm 80-E | CKR 80-E | 1" | 1" | 50 | 296 | 180 | 136 | 31 | 167 | 81 | 90 | 140 | 112 | 77 | 7 | 10.8 | 9.9 |
| CKRm 90-E | CKR 90-E | | | | | | | | | | | | | | | 10.9 | 10.0 |

SPRINKLER

Самовсасывающие многоступенчатые электронасосы



Чистая вода



В быту



В коммунальном секторе



ЭКСПЛУАТАЦИОННЫЕ ХАРАКТЕРИСТИКИ

- Производительность до **300 л/мин** (18,0 м³/ч)
- Напор до **25,5 м**

ОГРАНИЧЕНИЯ ИСПОЛЬЗОВАНИЯ

- Манометрическая высота всасывания до **9 м** (HS)
- Температура жидкости от **-10 °С** до **+40 °С**
- Температура окружающей среды до **+40 °С**
- Максимальное давление в корпусе насоса **10 бар**
- Продолжительный режим работы электродвигателя **S1**

КОНСТРУКТИВНЫЕ ХАРАКТЕРИСТИКИ

КОРПУС НАСОСА: Чугун с катафорезной обработкой, патрубки с резьбой согласно ISO 228/1

ФЛАНЕЦ: Чугун с катафорезной обработкой

ЭЖЕКТОР В СБОРЕ: Noryl FE1520PW

РАБОЧЕЕ КОЛЕСО: Noryl FE1520PW

ВЕДУЩИЙ ВАЛ: Нержавеющая сталь **EN 10088-3 - 1.4104**

МЕХАНИЧЕСКОЕ УПЛОТНЕНИЕ: **FN-18**

Графит - Керамика - **NBR**

ЭЛЕКТРОДВИГАТЕЛЬ: **SKRm:** однофазный 230 В - 50 Гц с тепловой защитой, встроенной в обмотку.

SKR: трехфазный 230/400 В - 50 Гц

► Электронасосы с трехфазным двигателем имеют высокую эффективность класса **IE3 (IEC 60034-30-1)**.

ИЗОЛЯЦИЯ: класс **F**

СТЕПЕНЬ ЗАЩИТЫ: IP X4

СЕРТИФИКАЦИЯ

Сертифицированная система менеджмента DNV
ISO 9001: Система менеджмента качества



ИСПОЛЬЗОВАНИЕ И УСТАНОВКА

Рекомендуются для перекачивания чистой воды и жидкостей, химически неагрессивных по отношению к конструкционным материалам насоса.

Самовсасывающие насосы SPRINKLER спроектированы для перекачки воды даже при содержании в ней повышенного количества воздуха. Благодаря своей надежности и простоте эксплуатации, эти насосы рекомендуются к применению в бытовом секторе, в частности, в сочетании с гидроаккумуляторами, для подачи воды, для орошения садов и огородов и т.д. Установка насоса должна производиться в закрытых помещениях или в местах, защищенных от непогоды.

ИСПОЛНЕНИЕ И НОРМЫ БЕЗОПАСНОСТИ

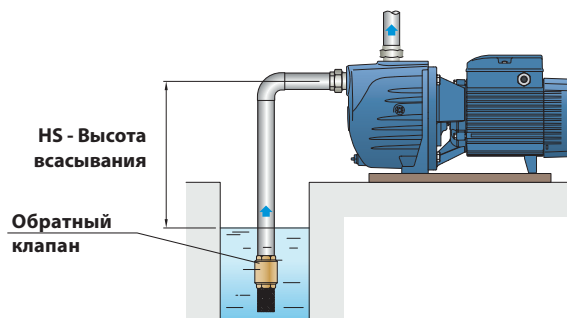
EN 60335-1
IEC 60335-1
CEI 61-150

EN 60034-1
IEC 60034-1
CEI 2-3



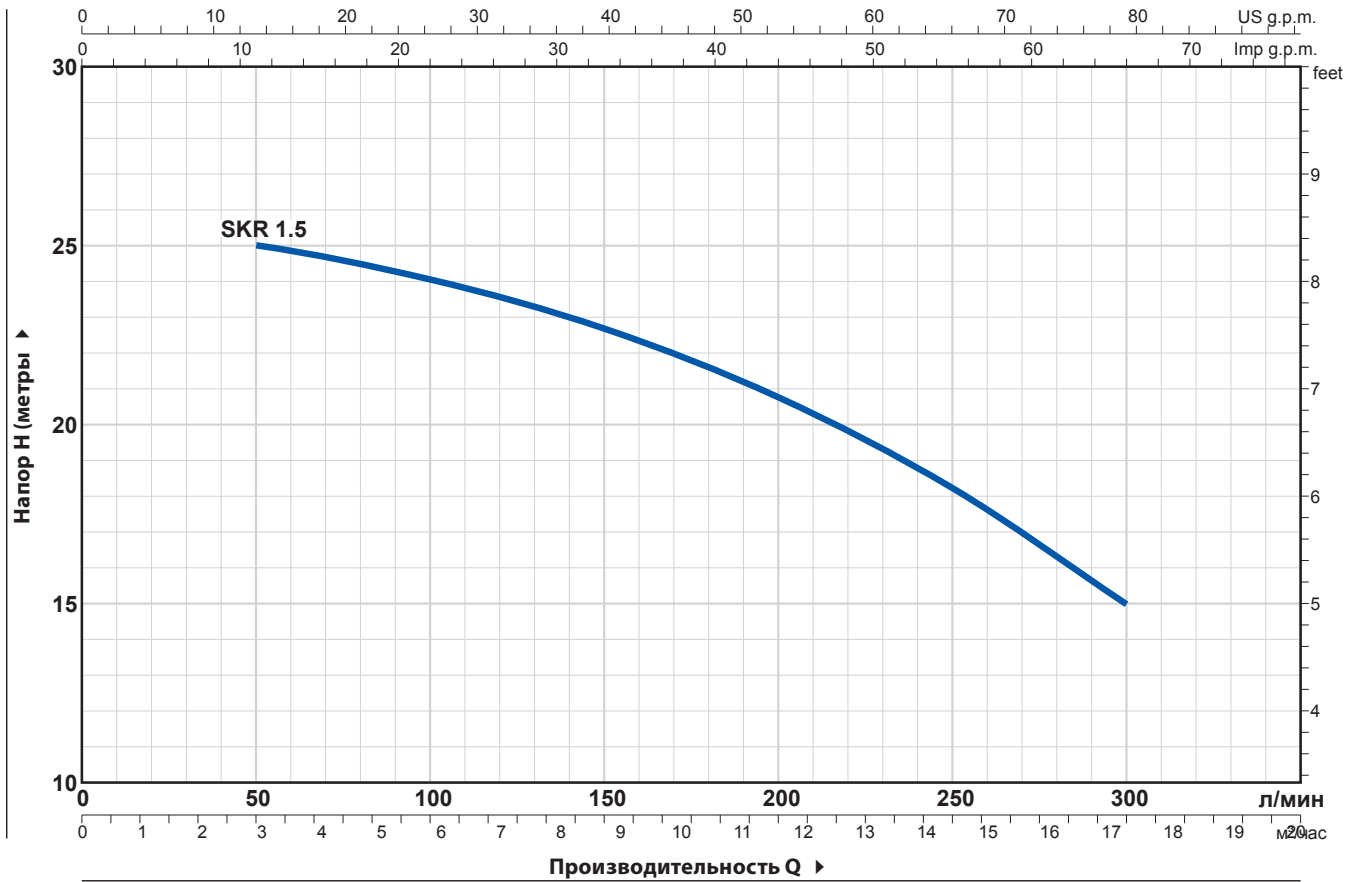
ГАРАНТИЯ

2 года в соответствии с нашими общими условиями продажи



ТЕХНИЧЕСКИЕ ХАРАКТЕРИСТИКИ

50 Гц n= 2900 об/мин HS= 0 м

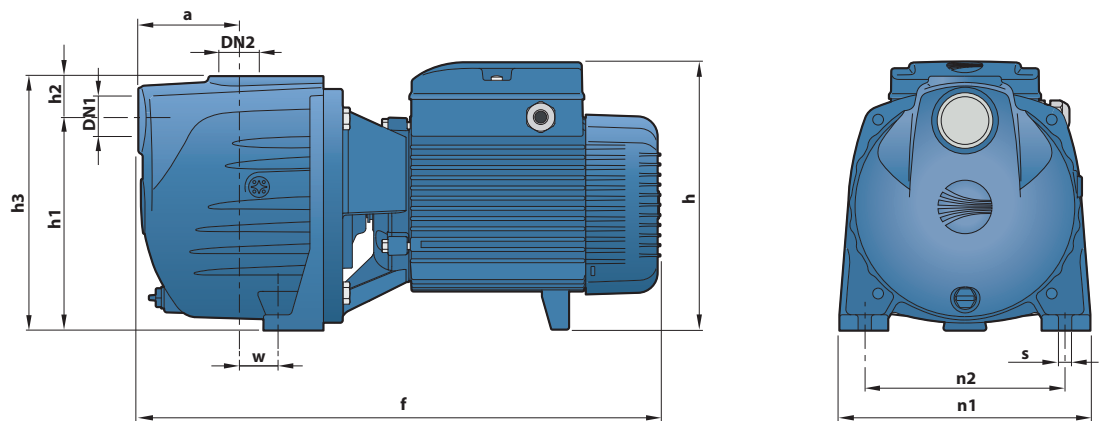


| ТИП | | МОЩНОСТЬ (P2) | | | Q _M ³ /ч л/мин | 0 | 3,0 | 6,0 | 9,0 | 12,0 | 15,0 | 18,0 |
|------------|------------|---------------|----|-----|---|------|-----|-----|------|------|------|------|
| Однофазный | Трехфазный | kW | HP | ▲ | | 0 | 50 | 100 | 150 | 200 | 250 | 300 |
| SKRm 1.5 | SKR 1.5 | 1,5 | 2 | IE3 | H метры | 25,5 | 25 | 24 | 22,7 | 20,8 | 18,2 | 15 |

Q - Производительность H - Общий манометрический напор HS - Высота всасывания
Допустимое отклонение характеристик насосов соответствует классу 3B согласно IEC 60034-30-1

▲ Класс эффективности трехфазного двигателя (IEC 60034-30-1)

РАЗМЕРЫ И ВЕС



| ТИП | | ПАТРУБКИ | | РАЗМЕРЫ мм | | | | | | | | | | кг | |
|------------|------------|----------|-----|------------|-----|-----|-----|----|-----|-----|-----|------|----|------|------|
| Однофазный | Трехфазный | DN1 | DN2 | a | f | h | h1 | h2 | h3 | n1 | n2 | w | s | 1~ | 3~ |
| SKRm 1.5 | SKR 1.5 | 1½" | 1½" | 91 | 460 | 237 | 186 | 39 | 225 | 223 | 178 | 37,5 | 11 | 26,9 | 26,9 |

Самовсасывающие электронасосы для 4-х дюймовых скважин с погруженным эжектором

 Чистая вода

 В быту



ЭКСПЛУАТАЦИОННЫЕ ХАРАКТЕРИСТИКИ

Производительность до **1680 л/час**

ОГРАНИЧЕНИЯ ИСПОЛЬЗОВАНИЯ

Манометрическая всасывания до **45 м**
Температура жидкости до **+40 °С**
Температура окружающей среды до **+40 °С**

КОНСТРУКТИВНЫЕ ХАРАКТЕРИСТИКИ

Корпус насоса: чугун, патрубки с резьбой ISO 228/1
Эжектор корпус: чугун
Форсунка, трубка Вентури и диффузора: технополимер.
Рабочее колесо: **JDW1X** - технополимера
JDW2 - латунь.
Вал двигателя: нержавеющей сталь EN 10088-3 - 1.4104.
Механическое уплотнение: Керамика - Графит - **NBR**
Электродвигатель: насосы моноблочные и соединены с электродвигателем PEDROLLO соответствующей мощности, тихий ход, полностью закрытый охлаждаемый вентилятором (**TEFC**), пригодный для непрерывной работы.
JDWm: однофазный 230 В - 50 Гц с конденсатором и тепловой защитой от перегрузки.
Насосы с трехфазным двигателем имеют высокую эффективность **IE2 (IEC 60034-30)**
ИЗОЛЯЦИЯ: класс F.
СТЕПЕНЬ ЗАЩИТЫ: IP X4.

ИСПОЛЬЗОВАНИЯ И УСТАНОВКА

Самовсасывающие электронасосы **JDW** предназначены для подъема воды с глубины более 9 м, включая случаи с повышенным содержанием воздуха. Они применяются для водоснабжения коттеджей, повышения давления (для полива сада и т. д.) Насосы должны устанавливаться в помещениях, или, по крайней мере, защищены должны быть от воздействия внешней среды

ИСПОЛЬЗОВАНИЯ И ПРАВИЛА БЕЗОПАСНОСТИ

EN 60335-1
IEC 60335-1
CEI 61-150

EN 60034-1
IEC 60034-1
CEI 2-3



СЕРТИФИКАТЫ

Международное сертифицированное общество
Det Norske Veritas (**DNV**)
ISO 9001: КАЧЕСТВО
ISO 14001: ЭКОЛОГИЯ И БЕЗОПАСНОСТЬ



ОПИСАНИЕ

JDW m 1A / 30 - 4"

Серия _____
Однофазный двигатель _____
Размер двигателя _____
Типсопла и трубки ВЕНТУР _____
Минимальный диаметр скважины в дюмах _____

ТЕХНИЧЕСКИЕ ХАРАКТЕРИСТИКИ

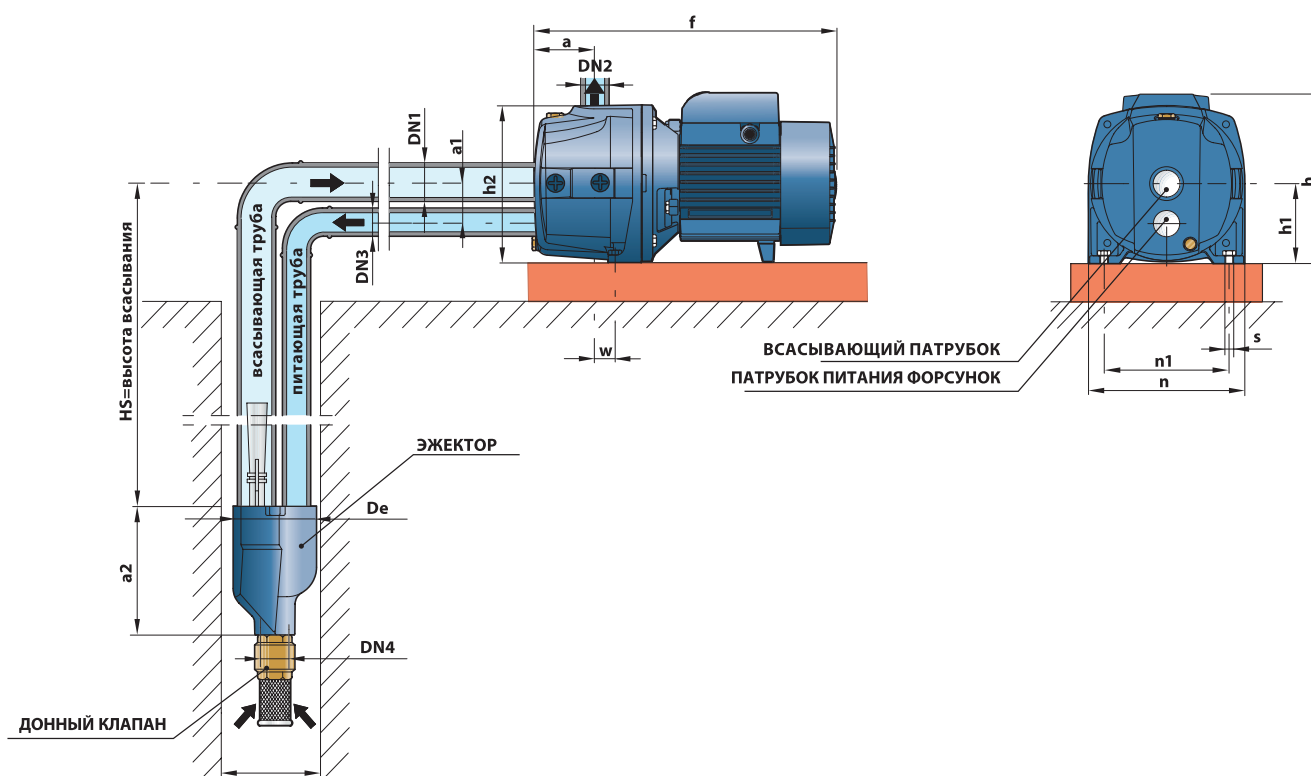
50 Гц n = 2900 л/мин

| ТИП | МОЩНОСТЬ | | НС | ПРОИЗВОДИТЕЛЬНОСТЬ л/час | | | | | | | | | | | | | |
|--------------|----------|-----|-------|--------------------------|------|-----|------|------|-----|-----|------|-----|------|------|------|------|------|
| | кВт | лс | | СУММАРНЫЙ НАПОР В МЕТРАХ | | | | | | | | | | | | | |
| Однофазный | | | метры | 0 | 120 | 240 | 360 | 480 | 600 | 720 | 840 | 960 | 1080 | 1200 | 1440 | 1560 | 1680 |
| JDWm 1A-N/30 | 0.75 | 1 | 15 | 53 | 50 | 46 | 42 | 39 | 37 | 34 | 31 | 29 | 27 | 24 | 20 | | |
| JDWm 2/30 | 1.1 | 1.5 | 15 | 81 | 75 | 70 | 65 | 61 | 57 | 53 | 50 | 47 | 44 | 41 | 35 | 32.5 | 30 |
| JDWm 1A-N/30 | 0.75 | 1 | 20 | 46 | 42 | 38 | 34 | 31 | 28 | 25 | 22 | 20 | 18 | 16 | | | |
| JDWm 2/30 | 1.1 | 1.5 | 20 | 74 | 68.5 | 63 | 59 | 54 | 50 | 46 | 43 | 40 | 37.5 | 35 | 32.5 | 30 | |
| JDWm 1A-N/30 | 0.75 | 1 | 30 | 32 | 27 | 22 | 18 | 15.5 | | | | | | | | | |
| JDWm 2/30 | 1.1 | 1.5 | 30 | 61 | 56 | 51 | 46.5 | 42 | 38 | 35 | 32.5 | 30 | | | | | |
| JDWm 1A-N/30 | 0.75 | 1 | 35 | 25 | 18.5 | 14 | | | | | | | | | | | |
| JDWm 2/30 | 1.1 | 1.5 | 35 | 54 | 49 | 45 | 40 | 36 | 33 | 30 | | | | | | | |
| JDWm 2/30 | 1.1 | 1.5 | 40 | 47 | 42.5 | 38 | 34 | 30 | | | | | | | | | |
| JDWm 2/30 | 1.1 | 1.5 | 45 | 40 | 35 | 30 | | | | | | | | | | | |

НС = высота всасывания

Допуск характеристик в соответствии с EN ISO 9906 Прил. 3

РАЗМЕРЫ И ВЕС



| ТИП | РАЗМЕРЫ мм | | | | | РАЗМЕРЫ мм | | | | | | | | | | ВЕС кг | | | |
|---------|------------|--------|-----|-----|-----|------------|----|-----|----|-----|-----|-----|-----|-----|-----|--------|----|------|------|
| | DNp | DN1 | DN2 | DN3 | DN4 | De | a | a1 | a2 | f | h | h1 | h2 | n | n1 | w | s | 1~ | 3~ |
| JDWm 1A | | | | | | 69.5 | | | | 350 | 201 | 92 | 181 | 180 | 144 | 24 | | 16.4 | 15.4 |
| JDWm 2 | 4" | 1 1/4" | 1" | 1" | 1" | 96 | 46 | 148 | | 434 | 242 | 108 | 207 | 206 | 164 | 22 | 10 | 24.6 | 22.7 |

JSW 1X

Самовсасывающие "JET" электронасосы до 60 л/мин (3,6 м³/ч)

 Чистая вода

 В быту



ЭКСПЛУАТАЦИОННЫЕ ХАРАКТЕРИСТИКИ

Производительность до **60 л/мин** (3,6 м³/ч)
Напор до **48 м**

ОГРАНИЧЕНИЯ ИСПОЛЬЗОВАНИЯ

Манометрическая высота всасывания до **9 м**
Температура жидкости от **-10 °С** до **+40 °С**
Температура окружающей среды до **+40 °С**
Максимальное рабочее давление **6 Бар**
Непрерывная эксплуатация **S1**

КОНСТРУКТИВНЫЕ ХАРАКТЕРИСТИКИ

КОРПУС НАСОСА: Чугун с эпоксидным покрытием, с резьбовыми отверстиями в соответствии с ISO 228/1

КРЫШКА: Нержавеющая сталь AISI 304

ЭЖЕКТОР В СБОРЕ: Норил FE1520PW

РАБОЧЕЕ КОЛЕСО: Технополимер

ВЕДУЩИЙ ВАЛ: Нержавеющая сталь AISI 431

МЕХАНИЧЕСКОЕ УПЛОТНЕНИЕ: AR-12

Керамика - Графит - NBR.

ЭЛЕКТРОДВИГАТЕЛЬ: JSWm: однофазный 230 В - 50 Гц с тепловой защитой, встроенной в обмотку.

JSW трехфазный 230/400 В - 50 Гц

ИЗОЛЯЦИЯ: класс F

СТЕПЕНЬ ЗАЩИТЫ: IP X.

ИСПОЛЬЗОВАНИЕ И УСТАНОВКА

Самовсасывающие электронасосы серии **JSW** подходит для использования с чистой водой и жидкостями, которые не являются химически агрессивным по отношению к материалам, из которых изготовлен насос. Они предназначены для перекачивания воды даже в тех случаях, когда в ней присутствует воздух. Благодаря своей надежности и простоте использования, эти насосы широко используются в бытовых целях, таких как распределение воды в сочетании с небольшими и средними гидроаккумуляторами, для орошения садов и огородов и т.д.

Насос должен быть установлен в закрытом и защищенном от непогоды помещении.

ДОПОЛНИТЕЛЬНЫЕ ОПЦИИ (ПО ЗАКАЗУ)

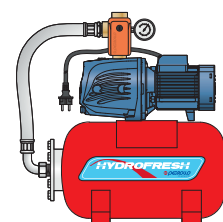
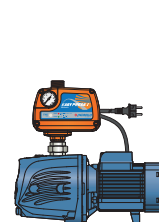
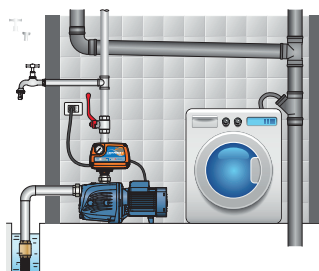
EN 60335-1
IEC 60335-1
CEI 61-150

EN 60034-1
IEC 60034-1
CEI 2-3



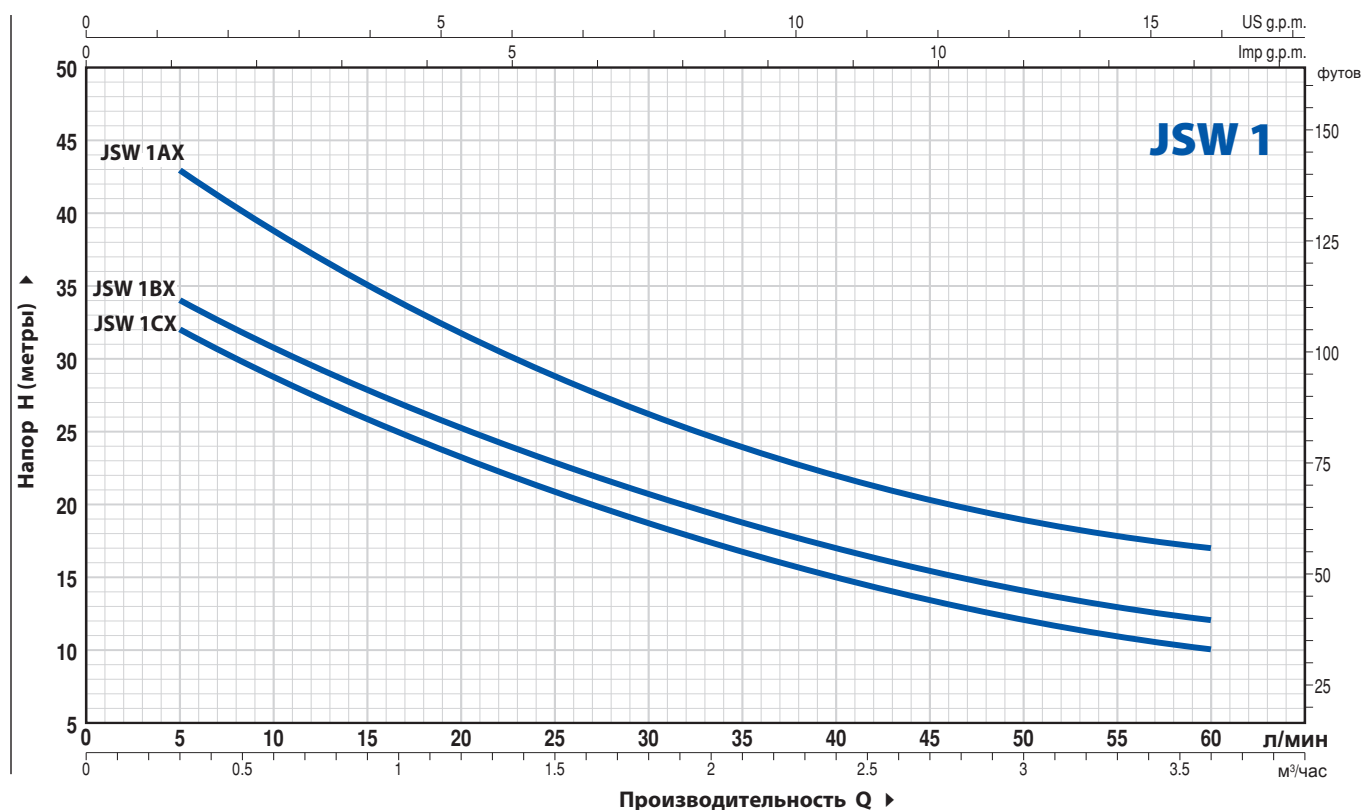
СЕРТИФИКАЦИЯ

Международное сертификационное общество Det Norske Veritas (**DNV**)
ISO 9001: КАЧЕСТВО
ISO 14001: ЭКОЛОГИЯ И БЕЗОПАСНОСТЬ



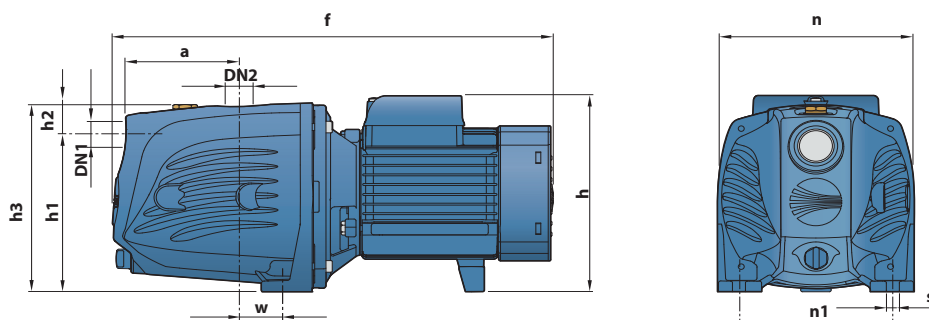
ТЕХНИЧЕСКИЕ ХАРАКТЕРИСТИКИ

50 Гц n = 2900 б/мин HS = 0 м



| ТИП | | МОЩНОСТЬ (P2) | | Q л/мин | H метры | | | | | | | | | | |
|------------|------------|---------------|------|------------|---------|------|------|------|------|-----|------|-----|-----|-----|--|
| Однофазный | Трехфазный | кВт | лс | | 0 | 0.3 | 0.6 | 1.2 | 1.5 | 1.8 | 2.4 | 2.7 | 3.0 | 3.6 | |
| | | | | 0 | 5 | 10 | 20 | 25 | 30 | 40 | 45 | 50 | 60 | | |
| JSWm 1CX | JSW 1CX | 0.37 | 0.50 | 35 | 32 | 28.5 | 23.5 | 21 | 18.5 | 15 | 13.5 | 12 | 10 | | |
| JSWm 1BX | JSW 1BX | 0.48 | 0.65 | 37 | 34 | 30.5 | 25.5 | 23 | 20.5 | 17 | 15.5 | 14 | 12 | | |
| JSWm 1AX | JSW 1AX | 0.55 | 0.75 | 48 | 43 | 39 | 31.5 | 28.5 | 26 | 22 | 20.5 | 19 | 17 | | |

РАЗМЕРЫ И ВЕС



| ТИП | | ПАТРУБКИ | | РАЗМЕРЫ мм | | | | | | | | | | ВЕС кг | |
|------------|------------|----------|-----|------------|-----|-----|-----|----|-----|-----|-----|----|----|--------|------|
| Однофазный | Трехфазный | DN1 | DN2 | a | f | h | h1 | h2 | h3 | n | n1 | w | s | 1~ | 3~ |
| JSWm 1CX | JSW 1CX | 1" | 1" | 94 | 352 | 171 | 127 | 33 | 160 | 158 | 124 | 24 | 10 | 9.9 | 9.9 |
| JSWm 1BX | JSW 1BX | | | | | | | | | | | | | 10.0 | 10.0 |
| JSWm 1AX | JSW 1AX | | | | | | | | | | | | | 10.6 | 10.0 |

JSW 2X

Самовсасывающие "JET" электронасосы до 70 л/мин (4,2 м³/час)

 Чистая вода

 В быту

 В коммунальном секторе



ЭКСПЛУАТАЦИОННЫЕ ХАРАКТЕРИСТИКИ

Производительность до **85 л/мин** (4,2 м³/час)
Напор до **70 м**

ОГРАНИЧЕНИЯ ИСПОЛЬЗОВАНИЯ

Манометрическая высота всасывания до **9 м**
Температура жидкости от **-10 °С** до **+40 °С**
Температура окружающей среды до **+40 °С**
Максимальное рабочее давление **6 бар**
Непрерывная эксплуатация **S1**

КОНСТРУКТИВНЫЕ ХАРАКТЕРИСТИКИ

КОРПУС НАСОСА: Чугун с катафорезной обработкой и с резьбовыми патрубками ISO 228/1

КРЫШКА: Нержавеющая сталь AISI 304

ЭЖЕКТОР В СБОРЕ: Норил FE1520PW

РАБОЧЕЕ КОЛЕСО: Технополимер

ВЕДУЩИЙ ВАЛ: Нержавеющая сталь AISI 431

МЕХАНИЧЕСКОЕ УПЛОТНЕНИЕ: AR-14

Керамика - Графит - NBR

ЭЛЕКТРОДВИГАТЕЛЬ. JSWm: однофазный 230 В - 50 Гц с тепловой защитой, встроенной в обмотку.

JSW: трехфазный 230/400 В - 50 Гц

⇒ Электронасосы Трехфазные насосы оснащены высокопроизводительными двигателями класса IE3 (IEC 60034-30-1)

ИЗОЛЯЦИЯ: класс F

СТЕПЕНЬ ЗАЩИТЫ: IP X4

ИСПОЛЬЗОВАНИЕ И УСТАНОВКА

Самовсасывающие электронасосы серии **JSW** подходит для использования с чистой водой и жидкостями, которые не являются химически агрессивными по отношению к материалам, из которых изготовлен насос. Самовсасывающие насосы JSW предназначены для перекачивания воды даже в тех случаях, когда присутствует воздух. Из-за их надежности и того факта, что они просты в использовании, они рекомендуются для использования в домашних условиях, таких как распределение воды в сочетании с резервуарами под давлением малого или среднего размера, а также для орошения садов и огородов и т. д. Установка должна проводиться в хорошо вентилируемых закрытых помещениях или в любом случае защищена от непогоды.

ИСПОЛНЕНИЕ И ПРАВИЛА БЕЗОПАСНОСТИ

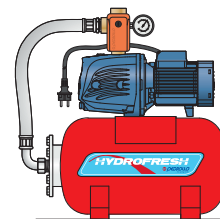
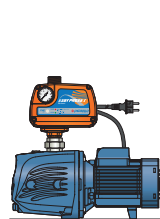
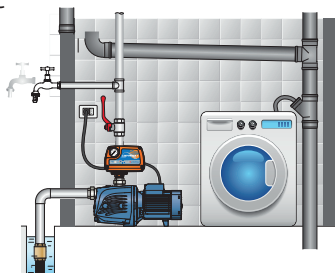
EN 60335-1
IEC 60335-1
CEI 61-150

EN 60034-1
IEC 60034-1
CEI 2-3



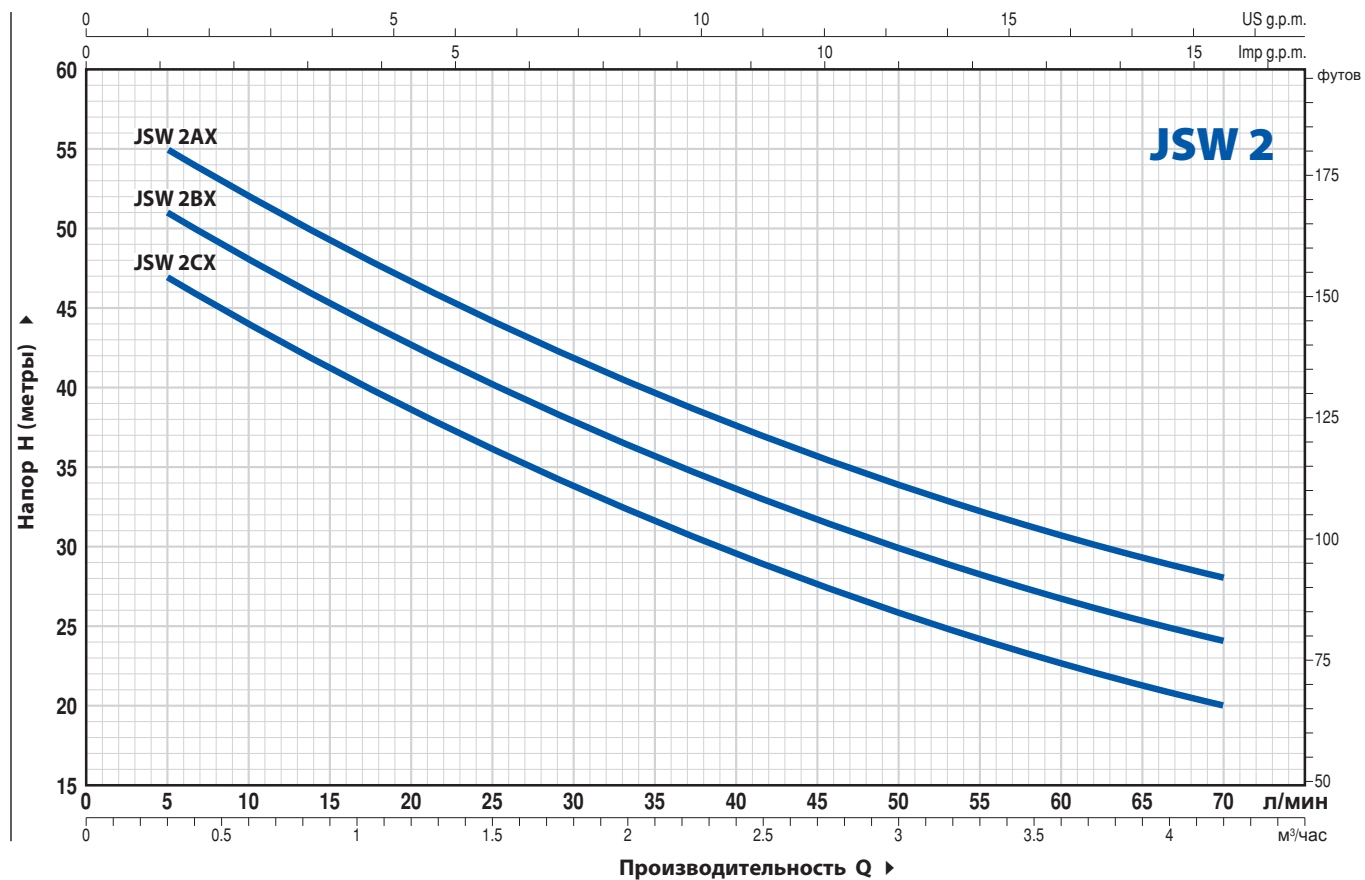
СЕРТИФИКАЦИЯ

Международное сертификационное общество Det Norske Veritas (DNV)
ISO 9001: КАЧЕСТВО
ISO 14001: ЭКОЛОГИЯ И БЕЗОПАСНОСТЬ



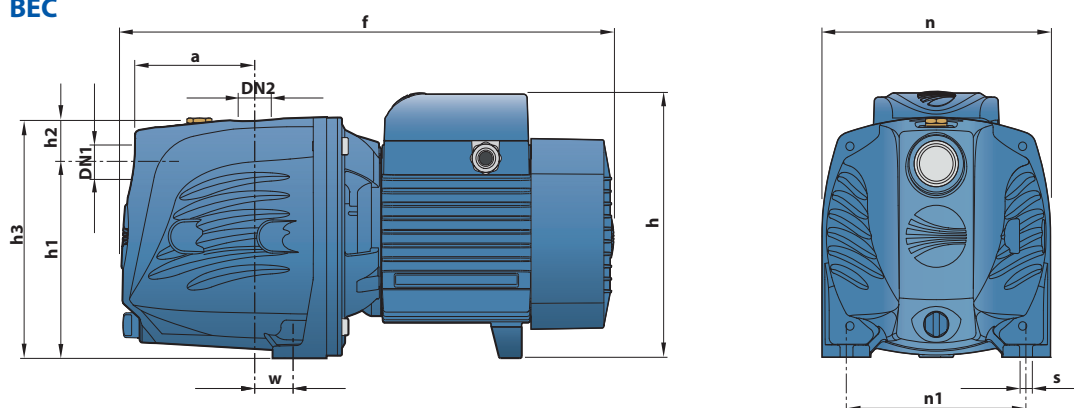
ТЕХНИЧЕСКИЕ ХАРАКТЕРИСТИКИ

50 Гц n = 2900 б/мин HS = 0 м



| ТИП | | МОЩНОСТЬ (P2) | | Q л/мин | H метры | | | | | | | | | | | | | |
|------------|------------|---------------|------|------------|------------|-----|------|-----|-----|------|------|-----|------|-----|-----|--|--|--|
| Однофазный | Трёхфазный | кВт | лс | | 0 | 0.3 | 0.6 | 1.2 | 1.5 | 1.8 | 2.4 | 2.7 | 3.0 | 3.6 | 4.2 | | | |
| JSWm 2CX | JSW 2CX | 0.75 | 1 | 0 | 5 | 10 | 20 | 25 | 30 | 40 | 45 | 50 | 60 | 70 | | | | |
| JSWm 2BX | JSW 2BX | 0.90 | 1.25 | 50 | 47 | 44 | 38.5 | 36 | 34 | 29.5 | 27.5 | 26 | 22.5 | 20 | | | | |
| JSWm 2AX | JSW 2AX | 1.1 | 1.5 | 54 | 51 | 48 | 42.5 | 40 | 38 | 33.5 | 31.5 | 30 | 26.5 | 24 | | | | |
| | | | | 58 | 55 | 52 | 46.5 | 44 | 42 | 37.5 | 35.5 | 34 | 31 | 28 | | | | |

РАЗМЕРЫ И ВЕС



| ТИП | | ПАТРУБКИ | | РАЗМЕРЫ мм | | | | | | | | | | ВЕС кг | |
|------------|------------|----------|-----|------------|-----|-----|-----|----|-----|-----|-----|----|----|--------|------|
| Однофазный | Трёхфазный | DN1 | DN2 | a | f | h | h1 | h2 | h3 | n | n1 | w | s | 1~ | 3~ |
| JSWm 2CX | JSW 2CX | 1" | 1" | 96 | 388 | 201 | 147 | 33 | 180 | 180 | 142 | 22 | 10 | 13.0 | 13.0 |
| JSWm 2BX | JSW 2BX | | | | | | | | | | | | | 14.0 | 14.0 |
| JSWm 2AX | JSW 2AX | | | | | | | | | | | | | 14.2 | 14.2 |

JSW 3

Самовсасывающие "JET" электронасосы до 160 л/мин (9.6 м³/час)

 Чистая вода

 В быту

 В коммунальном секторе

 В промышленности



ЭКСПЛУАТАЦИОННЫЕ ХАРАКТЕРИСТИКИ

Производительность до **160 л/мин** (9,6 м³/час)

Напор до **97 м**

ОГРАНИЧЕНИЯ ИСПОЛЬЗОВАНИЯ

Манометрическая высота всасывания до **9 м**

Температура жидкости от **-10 °C** до **+40 °C**

Температура окружающей среды до **+40 °C**

Максимальное рабочее давление **6 бар**

Непрерывная эксплуатация **S1**

КОНСТРУКТИВНЫЕ ХАРАКТЕРИСТИКИ

КОРПУС НАСОСА: Чугун с катафарезной обработкой и с рез. . овыми патрубками ISO 228/1

КРЫШКА: Чугун

ЭЖЕКТОР В СБОРЕ: Норил FE1520. W

РАБОЧЕЕ КОЛЕСО: Нержавеющая сталь AISI 304

ВЕДУЩИЙ ВАЛ: Нержавеющая сталь AISI 304

МЕХАНИЧЕСКОЕ УПЛОТНЕНИЕ: FN-18

Графит - Керамика - NBR

ЭЛЕКТРОДВИГАТЕЛЬ: JSWm: однофазный 230 В - 50 Гц с тепловой защитой, встроенной в обмотку.

JSW: трехфазный 230/400 В - 50 Гц

⇒ Электронасосы с трехфазным двигателем имеют высокую эффективность класса IE3 (IEC 60034-30-1)

ИЗОЛЯЦИЯ: класс F

СТЕПЕНЬ ЗАЩИТЫ: IP X4

ИСПОЛЬЗОВАНИЕ И УСТАНОВКА

Самовсасывающие электронасосы серии JSW подходят для использования с чистой водой и жидкостями, которые не являются химически агрессивным по отношению к материалам, из которых изготовлен насос. Они предназначены для перекачивания воды даже в тех случаях, когда в ней присутствует воздух. Благодаря своей надежности и простоте использования, эти насосы широко используются в бытовых целях, таких как распределение воды в сочетании с небольшими и средними гидроаккумуляторами, для орошения садов и огородов и т.д. Насос должен быть установлен в закрытом и защищенном от непогоды помещении.

ИСПОЛНЕНИЕ И ПРАВИЛА БЕЗОПАСНОСТИ

EN 60335-1
IEC 60335-1
CEI 61-150

EN 60034-1
IEC 60034-1
CEI 2-3

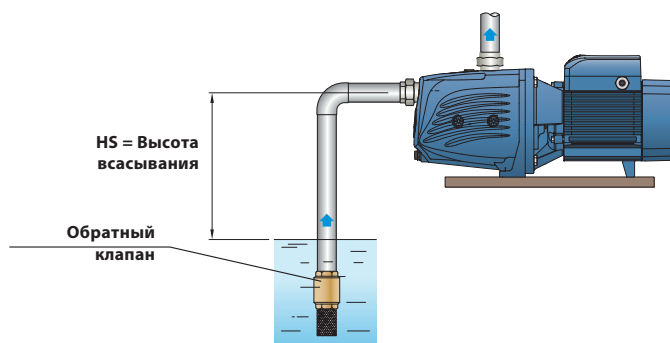


СЕРТИФИКАЦИЯ

Международное сертификационное общество Det Norske Veritas (DNV)

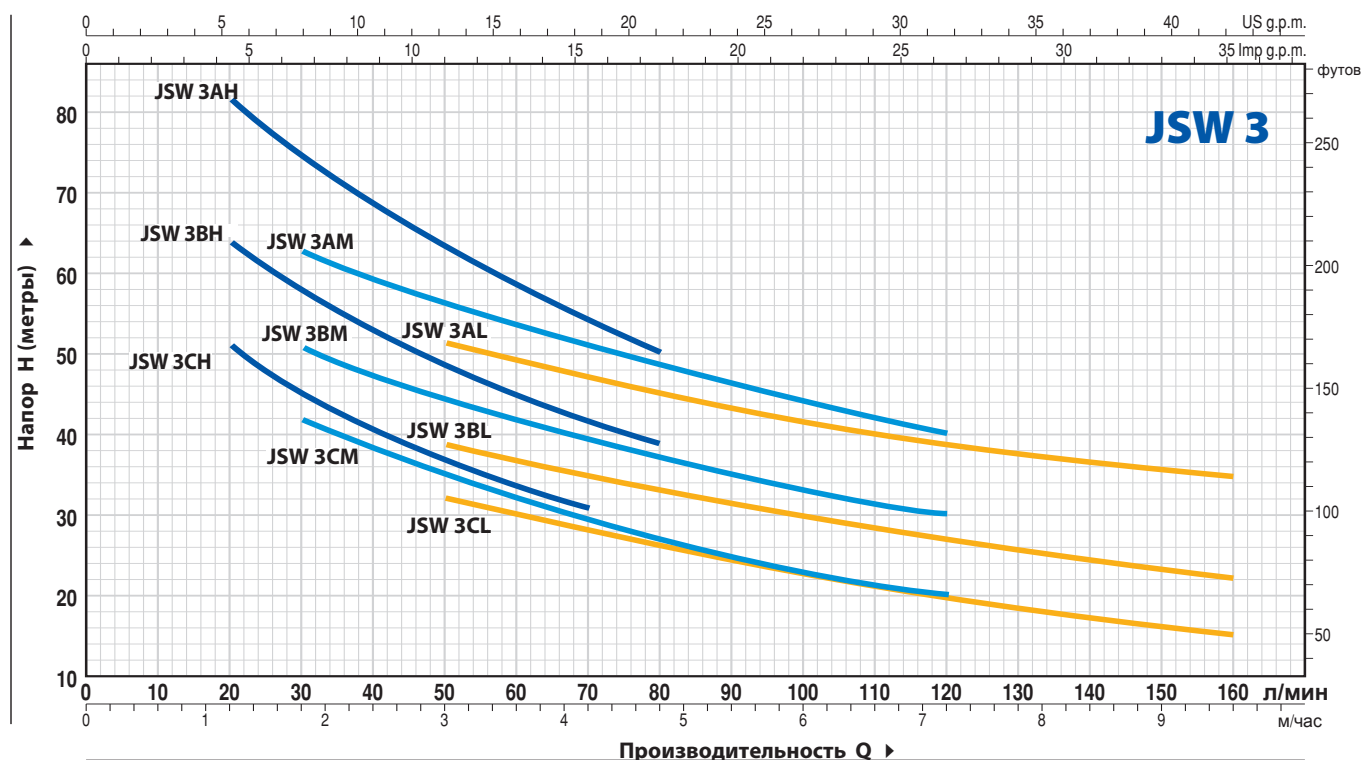
ISO 9001: КАЧЕСТВО

ISO 14001: ЭКОЛОГИЯ И БЕЗОПАСНОСТЬ



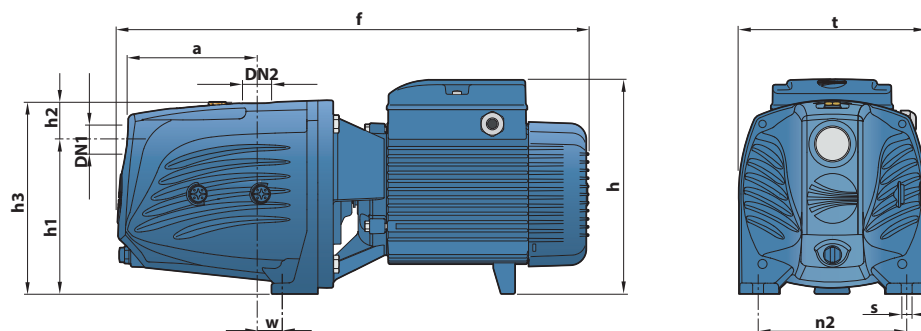
ТЕХНИЧЕСКИЕ ХАРАКТЕРИСТИКИ

50 Гц n = 2900 б/мин HS = 0 м



| ТИП | | МОЩНОСТЬ (P2) | | Q | Q | | | | | | | | | | | | | | | |
|------------|------------|---------------|-----|-------------|-------|----|-----|------|------|------|------|-----|------|-----|------|------|-----|-----|--|--|
| Однофазный | Трёхфазный | кВт | лс | | л/мин | 0 | 0.6 | 1.2 | 1.8 | 2.4 | 3.0 | 3.6 | 4.2 | 4.8 | 6.0 | 7.2 | 8.4 | 9.6 | | |
| JSWm 3CH | JSW 3CH | 1.1 | 1.5 | IE3 H метры | 62 | 55 | 49 | 45 | 41 | 38 | 35 | 32 | 30 | | | | | | | |
| JSWm 3BH | JSW 3BH | 1.5 | 2 | | 73 | 68 | 62 | 56.5 | 52 | 48 | 44 | 41 | 38 | | | | | | | |
| JSWm 3AH | JSW 3AH | 2.2 | 3 | | 97 | 88 | 81 | 75 | 70 | 65 | 60.5 | 56 | 52 | | | | | | | |
| JSWm 3CM | JSW 3CM | 1.1 | 1.5 | | 54 | - | 46 | 43 | 39.5 | 36.5 | 34 | 31 | 28.5 | 24 | 20 | | | | | |
| JSWm 3BM | JSW 3BM | 1.5 | 2 | | 63 | - | 56 | 53 | 49.5 | 47.5 | 44 | 41 | 39 | 34 | 30 | | | | | |
| JSWm 3AM | JSW 3AM | 2.2 | 3 | | 78 | - | 70 | 66 | 62 | 59 | 56 | 53 | 50 | 45 | 40 | | | | | |
| JSWm 3CL | JSW 3CL | 1.1 | 1.5 | | 44 | - | - | 39 | 37 | 34 | 32 | 30 | 28 | 24 | 21 | 17 | 14 | | | |
| JSWm 3BL | JSW 3BL | 1.5 | 2 | | 51 | - | - | 46 | 44 | 42 | 40 | 38 | 36 | 33 | 30 | 27 | 24 | | | |
| JSWm 3AL | JSW 3AL | 2.2 | 3 | | 64 | - | - | 58 | 56 | 54 | 52 | 50 | 48 | 45 | 41.5 | 38.5 | 36 | | | |

РАЗМЕРЫ И ВЕС



| ТИП | | ПАТРУБКИ | | РАЗМЕРЫ мм | | | | | | | | | | кг | |
|------------|------------|----------|-----|------------|-----|-----|-----|----|-----|-----|-----|----|----|------|------|
| Однофазный | Трёхфазный | DN1 | DN2 | a | f | h | h1 | h2 | h3 | t | n2 | w | s | 1~ | 3~ |
| JSWm 3CH | JSW 3CH | 1 1/4" | 1" | 143 | 522 | 240 | 165 | 39 | 204 | 206 | 164 | 30 | 11 | 24.2 | 28.2 |
| JSWm 3BH | JSW 3BH | | | | | | | | | | | | | 25.5 | 25.4 |
| JSWm 3AH | JSW 3AH | | | | | | | | | | | | | 28.2 | 28.0 |
| JSWm 3CM | JSW 3CM | | | | | | | | | | | | | 24.4 | 24.4 |
| JSWm 3BM | JSW 3BM | | | | | | | | | | | | | 25.6 | 25.5 |
| JSWm 3AM | JSW 3AM | | | | | | | | | | | | | 28.0 | 28.2 |
| JSWm 3CL | JSW 3CL | | | | | | | | | | | | | 24.4 | 24.3 |
| JSWm 3BL | JSW 3BL | | | | | | | | | | | | | 25.6 | 25.5 |
| JSWm 3AL | JSW 3AL | | | | | | | | | | | | | 28.2 | 28.2 |

JCR 1

Самовсасывающие "JET" электронасосы из нержавеющей стали до 60 л/мин (3,6 м³/час)

 Чистая вода

 В быту



ЭКСПЛУАТАЦИОННЫЕ ХАРАКТЕРИСТИКИ

Производительность до **60 л/мин** (3,6 м³/час)

Напор до **48 м**

ОГРАНИЧЕНИЯ ИСПОЛЬЗОВАНИЯ

Манометрическая высота всасывания до **9 м**

Температура жидкости от **-10 °C** до **+40 °C**

Температура окружающей среды до **+40 °C**

Максимальное рабочее давление **6 Бар**

Непрерывная эксплуатация **S1**

КОНСТРУКТИВНЫЕ ХАРАКТЕРИСТИКИ

КОРПУС НАСОСА: Нержавеющая сталь **AISI 304**, патрубки с резьбой **ISO 228/1**

КРЫШКА: Нержавеющая сталь **AISI 304**

ЭЖЕКТОР В СБОРЕ: Норил **FE1520PW**

РАБОЧЕЕ КОЛЕСО: Нержавеющая сталь **AISI 304**

ВЕДУЩИЙ ВАЛ: Нержавеющая сталь **AISI 431**

МЕХАНИЧЕСКОЕ УПЛОТНЕНИЕ: **AR-12**

Керамика - Графит - NBR

ЭЛЕКТРОДВИГАТЕЛЬ: **JCRm**: однофазный 230 В - 50 Гц с тепловой защитой, встроенной в обмотку.

JCR: трехфазный 230/400 В - 50 Гц

Трехфазные насосы оснащены высокопроизводительными двигателями до P2 = 0,48 кВт в классе **IE2** и от P2 = 0,55 кВт в классе **IE3** (IEC 60034-30-1)

ИЗОЛЯЦИЯ: класс **F**

СТЕПЕНЬ ЗАЩИТЫ: **IP X4**.

ИСПОЛЬЗОВАНИЕ И УСТАНОВКА

Самовсасывающие электронасосы **JCR** предназначены для перекачивания воды даже в тех случаях, когда в ней присутствует воздух. Благодаря своей надежности и простоте использования, эти насосы широко используются в бытовых целях, таких как распределение воды в сочетании с небольшими и средними гидроаккумуляторами, для орошения садов и огородов и т.д. Насос должен быть установлен в закрытом и защищенном от непогоды помещении.

ИСПОЛНЕНИЕ И ПРАВИЛА БЕЗОПАСНОСТИ

EN 60335-1
IEC 60335-1
CEI 61-150

EN 60034-1
IEC 60034-1
CEI 2-3

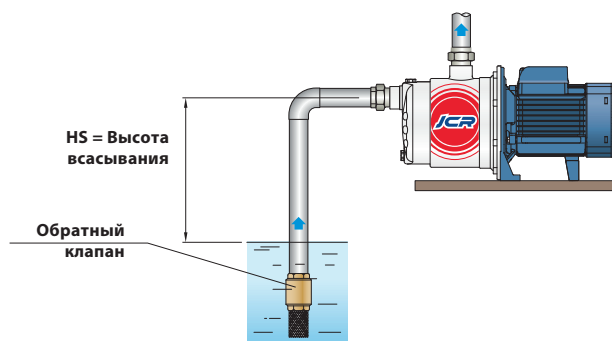


СЕРТИФИКАЦИЯ

Международное сертификационное общество Det Norske Veritas (**DNV**)

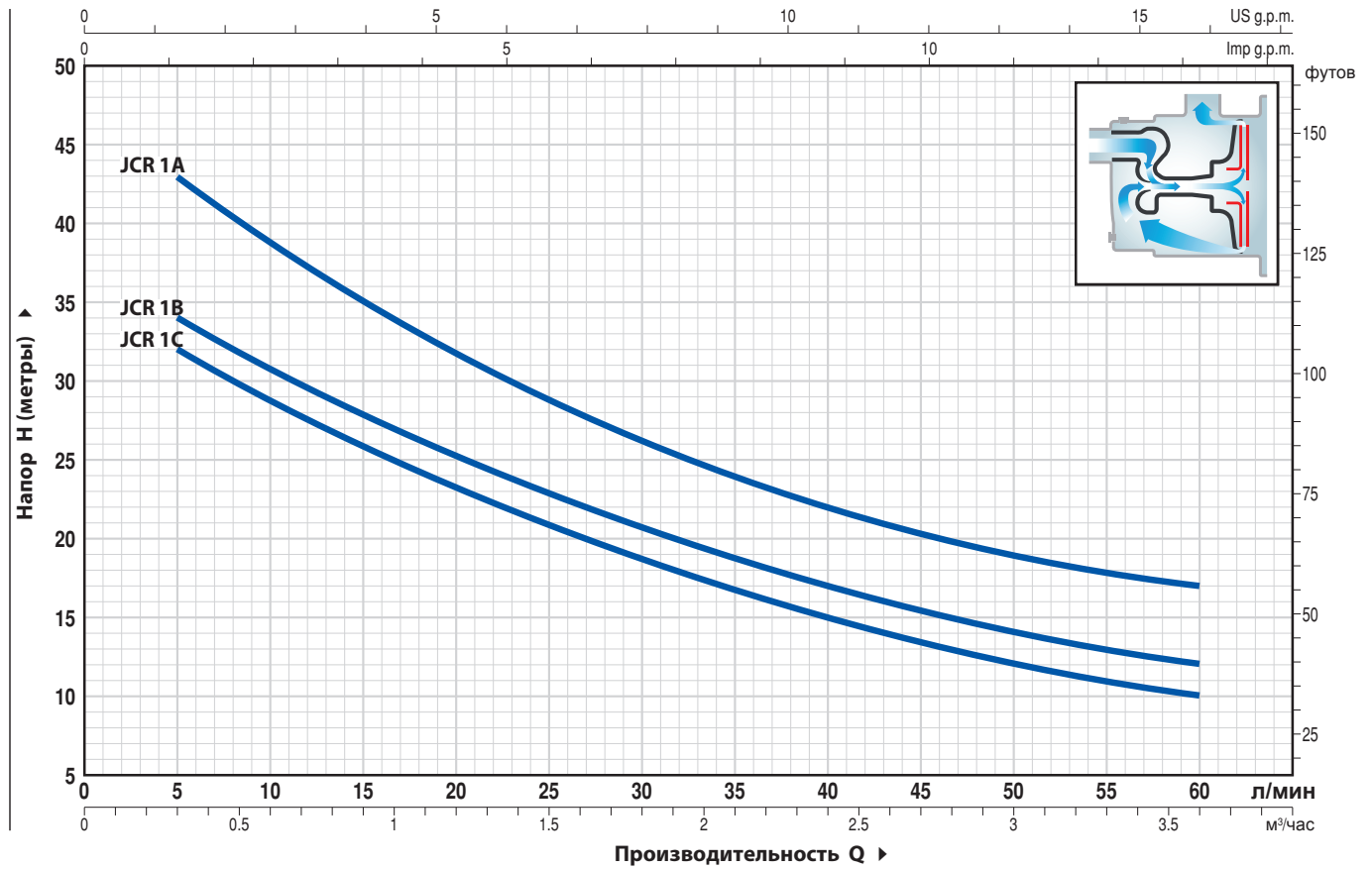
ISO 9001: КАЧЕСТВО

ISO 14001: ЭКОЛОГИЯ И БЕЗОПАСНОСТЬ



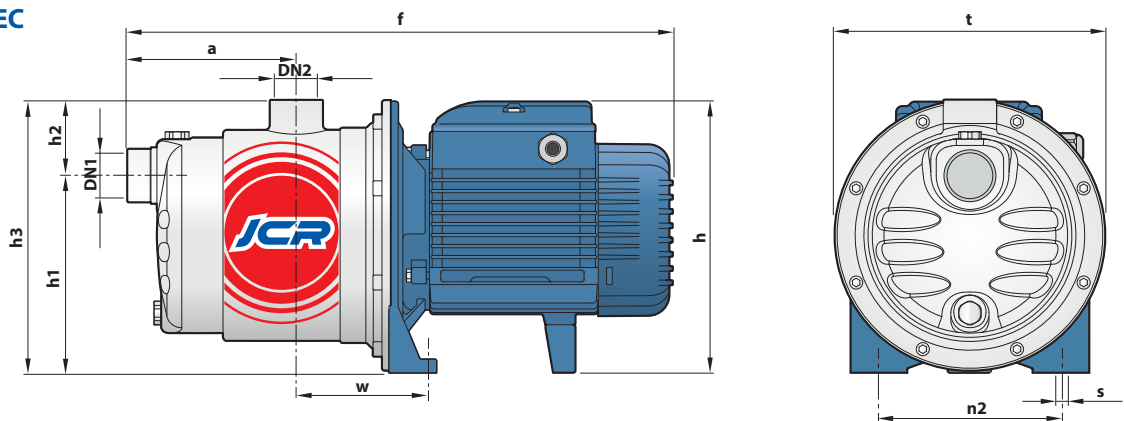
ТЕХНИЧЕСКИЕ ХАРАКТЕРИСТИКИ

50 Гц n= 2900 об/мин HS= 0 м



| ТИП | | МОЩНОСТЬ (P2) | | Q | H | | | | | | | | | | |
|------------|------------|---------------|------|-------|--------|----|------|------|------|------|-----|------|-----|-----|-----|
| Однофазный | Трёхфазный | кВт | лс | | м³/час | 0 | 0.3 | 0.6 | 1.2 | 1.5 | 1.8 | 2.4 | 2.7 | 3.0 | 3.6 |
| | | | | л/мин | 0 | 5 | 10 | 20 | 25 | 30 | 40 | 45 | 50 | 60 | |
| JCRm 1C | JCR 1C | 0.37 | 0.50 | | 35 | 32 | 28.5 | 23.5 | 21 | 18.5 | 15 | 13.5 | 12 | 10 | |
| JCRm 1B | JCR 1B | 0.48 | 0.65 | | 37 | 34 | 30.5 | 25.5 | 23 | 20.5 | 17 | 15.5 | 14 | 12 | |
| JCRm 1A | JCR 1A | 0.55 | 0.75 | | 48 | 43 | 39 | 31.5 | 28.5 | 26 | 22 | 20.5 | 19 | 17 | |

РАЗМЕРЫ И ВЕС



| ТИП | | ПАТРУБКИ | | РАЗМЕРЫ мм | | | | | | | | | | ВЕС кг | |
|------------|------------|----------|-----|------------|-----|-----|-----|----|-----|-----|-----|----|---|--------|-----|
| Однофазный | Трёхфазный | DN1 | DN2 | a | f | h | h1 | h2 | h3 | t | n2 | w | s | 1~ | 3~ |
| JCRm 1C | JCR 1C | 1" | 1" | 113 | 361 | 182 | 132 | 51 | 183 | 182 | 120 | 87 | 9 | 7.1 | 7.1 |
| JCRm 1B | JCR 1B | | | | | | | | | | | | | 7.2 | 7.2 |
| JCRm 1A | JCR 1A | | | | | | | | | | | | | 7.8 | 7.2 |

JCR 2

Самовсасывающие "JET" электронасосы из нержавеющей стали до 70 л/мин (4,2 м³/час)

 Чистая вода

 В быту

 В коммунальном секторе



ЭКСПЛУАТАЦИОННЫЕ ХАРАКТЕРИСТИКИ

Производительность до **85 л/мин** (4,2 м³/час)

Напор до **60 м**

ОГРАНИЧЕНИЯ ИСПОЛЬЗОВАНИЯ

Манометрическая высота всасывания до **9 м**

Температура жидкости от **-10 °С** до **+40 °С**

Температура окружающей среды до **+40 °С**

Максимальное рабочее давление **6 бар**

Непрерывная эксплуатация **S1**

КОНСТРУКТИВНЫЕ ХАРАКТЕРИСТИКИ

КОРПУС НАСОСА: Нержавеющая сталь **AISI304**, патрубки с резьбой **ISO 228/1**

КРЫШКА: Нержавеющая сталь **AISI 304**

ЭЖЕКТОР В СБОРЕ: Норил **FE1520PW**

РАБОЧЕЕ КОЛЕСО: Нержавеющая сталь **AISI 304**

ВЕДУЩИЙ ВАЛ: Нержавеющая сталь **AISI 431**

МЕХАНИЧЕСКОЕ УПЛОТНЕНИЕ: **AR-14**

Керамика - Графит - NBR

ЭЛЕКТРОДВИГАТЕЛЬ: **JCRm:** однофазный 230 В - 50 Гц с тепловой защитой, встроенной в обмотку.

JCR: трехфазный 230/400 В - 50 Гц

⇒ Электронасосы с трехфазным двигателем имеют высокую эффективность **IE3 (IEC 60034-30-1)**

ИЗОЛЯЦИЯ: класс **F**

СТЕПЕНЬ ЗАЩИТЫ: **IP X4**

ИСПОЛЬЗОВАНИЕ И УСТАНОВКА

Подходят для использования с чистой водой и жидкостями, которые не являются химически агрессивным по отношению к материалам, из которых изготовлен насос.

Самовсасывающие насосы **JCR** предназначены для перекачивания воды даже в тех случаях, когда в ней присутствует воздух. Благодаря своей надежности и простоте использования, эти насосы широко используются в бытовых целях, таких как распределение воды в сочетании с небольшими и средними гидроаккумуляторами, для орошения садов и огородов и т.д.

Насос должен быть установлен в закрытом и защищенном от непогоды помещении.

ИСПОЛНЕНИЕ И ПРАВИЛА БЕЗОПАСНОСТИ

EN 60335-1
IEC 60335-1
CEI 61-150

EN 60034-1
IEC 60034-1
CEI 2-3

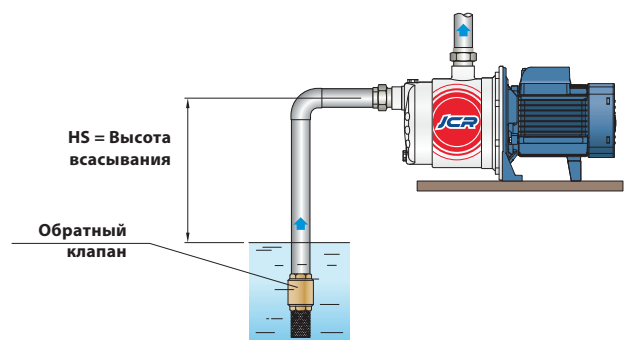


СЕРТИФИКАЦИЯ

Международное сертификационное общество Det Norske Veritas (**DNV**)

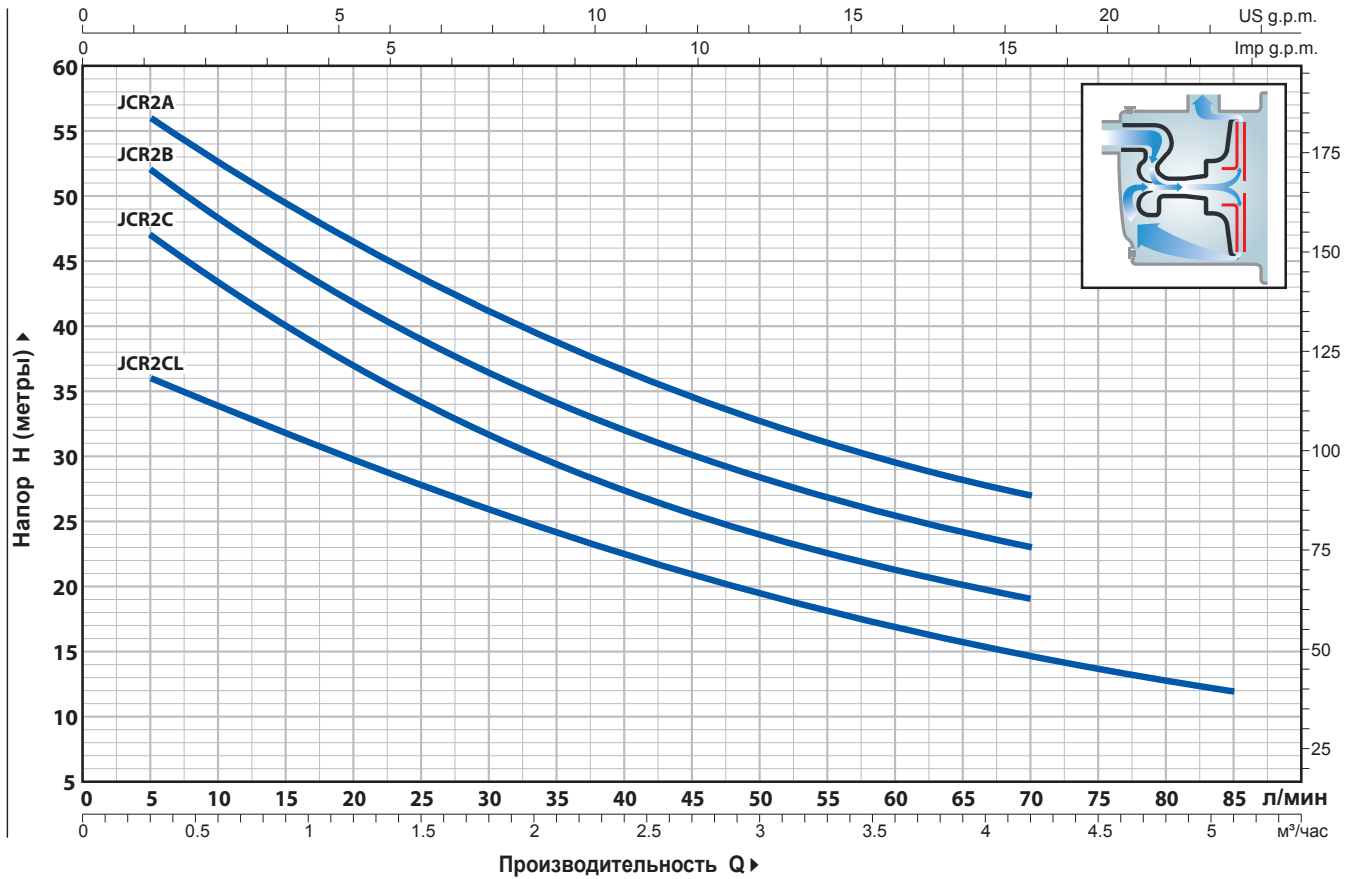
ISO 9001: КАЧЕСТВО

ISO 14001: ЭКОЛОГИЯ И БЕЗОПАСНОСТЬ



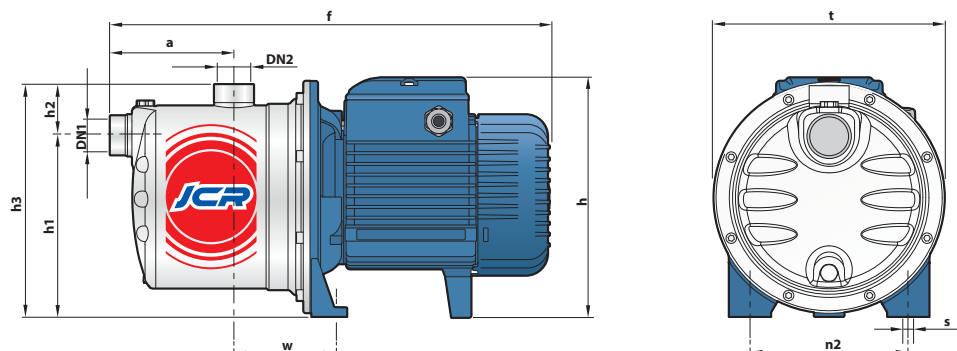
ТЕХНИЧЕСКИЕ ХАРАКТЕРИСТИКИ

50 Гц n= 2900 об/мин HS= 0 м



| ТИП | | МОЩНОСТЬ (P2) | | | Q | | | | | | | | | | | | | | | |
|------------|------------|---------------|----|-----|----|-------|-----|------|------|-----|------|------|------|------|------|------|-----|-----|----|--|
| Однофазный | Трёхфазный | кВт | лс | ▲ | | 0 | 0.3 | 0.6 | 1.2 | 1.5 | 1.8 | 2.4 | 2.7 | 3.0 | 3.6 | 4.2 | 4.8 | 5.1 | | |
| JCRm 2C | JCR 2C | 0.75 | 1 | IE3 | H | метры | | | | | | | | | | | | | | |
| | | | | | | | 0 | 5 | 10 | 20 | 25 | 30 | 40 | 45 | 50 | 60 | 70 | 80 | 85 | |
| | | | | | | | 50 | 47 | 43 | 37 | 34 | 31.5 | 27.5 | 25.5 | 24 | 21 | 19 | | | |
| | | | | | | | 55 | 52 | 48 | 42 | 39 | 36 | 32 | 30 | 28.5 | 25.5 | 23 | | | |
| | | | | | 60 | 56 | 53 | 46.5 | 43.5 | 41 | 36.5 | 34.5 | 32.5 | 29.5 | 27 | | | | | |
| | | | | | 38 | 36 | 34 | 29.5 | 28 | 26 | 22.5 | 21 | 19.5 | 17 | 14.5 | 12.5 | 12 | | | |

РАЗМЕРЫ И ВЕС



| ТИП | | ПАТРУБКИ | | РАЗМЕРЫ мм | | | | | | | | | | кг | |
|------------|------------|----------|-----|------------|-----|-----|-----|----|-----|-----|-----|----|----|------|------|
| Однофазный | Трёхфазный | DN1 | DN2 | a | f | h | h1 | h2 | h3 | t | n2 | w | s | 1~ | 3~ |
| JCRm 2C | JCR 2C | 1" | 1" | 111 | 393 | 217 | 162 | 46 | 208 | 208 | 142 | 91 | 10 | 10.2 | 10.0 |
| JCRm 2B | JCR 2B | | | | | | | | | | | | | 11.1 | 11.0 |
| JCRm 2A | JCR 2A | | | | | | | | | | | | | 11.8 | 11.1 |
| JCRm 2CL | JCR 2CL | | | | | | | | | | | | | 10.1 | 10.1 |

PLURIJET 60X-80X-100X

**Многоступенчатые
самовсасывающие электронасосы**
до 130 л/мин (7.8 м³/час)

 Чистая вода

 В быту

 В коммунальном секторе



ЭКСПЛУАТАЦИОННЫЕ ХАРАКТЕРИСТИКИ

Производительность до **130 л/мин** (7.8 м³/час)
Напор до **52 м**

ОГРАНИЧЕНИЯ ИСПОЛЬЗОВАНИЯ

Манометрическая высота всасывания до **9 м**
Температура жидкости от **-10 °С** до **+40 °С**
Температура окружающей среды до **+40 °С**
Максимальное рабочее давление **6 бар**
Непрерывная эксплуатация **S1**

КОНСТРУКТИВНЫЕ ХАРАКТЕРИСТИКИ

КОРПУС НАСОСА: Нержавеющая сталь AISI 304 с резьбовыми отверстиями в соответствии с ISO 228/1

КРЫШКА: Нержавеющая сталь AISI 304

ДИФФУЗОР: Noryl FE1520PW в комплекте с противоизносным кольцом

РАБОЧЕЕ КОЛЕСО: Норил FE1520PW

ВЕДУЩИЙ ВАЛ: Нержавеющая сталь AISI 431

МЕХАНИЧЕСКОЕ УПЛОТНЕНИЕ: AR-13

Керамика - Графит - NBR

ЭЛЕКТРОДВИГАТЕЛЬ: PLURIJETm: однофазный 230 В - 50 Гц с тепловой защитой, встроенной в обмотку.

PLURIJET: трехфазный 230/400 В - 50 Гц

⇒ Электронасосы трехфазные оснащены высокопроизводительными двигателями до P2 = 0,55 кВт в классе IE2 и от P2 = 0,75 кВт в классе IE3 (IEC 60034-30-1)

ИЗОЛЯЦИЯ: класс F

СТЕПЕНЬ ЗАЩИТЫ: IP X4.

УСТАНОВКА И ЭКСПЛУАТАЦИЯ

Многоступенчатые самовсасывающие электронасосы серии **PLURIJET** рекомендуются для перекачивания воды даже в тех случаях, когда в ней присутствует воздух, а также жидкостей, которые не являются химически агрессивным по отношению к материалам, из которых изготовлен насос.

Благодаря тихой работе, эти насосы широко используются в бытовых и муниципальных целях, таких как повышение давления и подача воды в сочетании с гидроаккумуляторами, сбор и использование дождевой воды, для систем орошения и т.д. Насос должен быть установлен в закрытом и защищенном от непогоды помещении.

ИСПОЛНЕНИЕ И ПРАВИЛА БЕЗОПАСНОСТИ

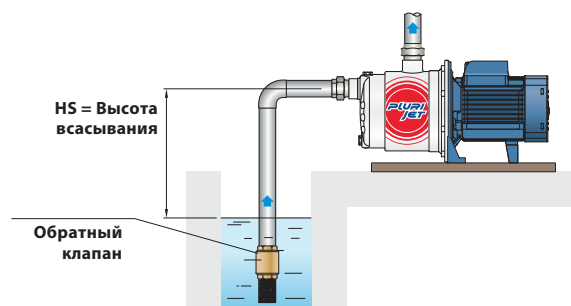
EN 60335-1
IEC 60335-1
CEI 61-150

EN 60034-1
IEC 60034-1
CEI 2-3



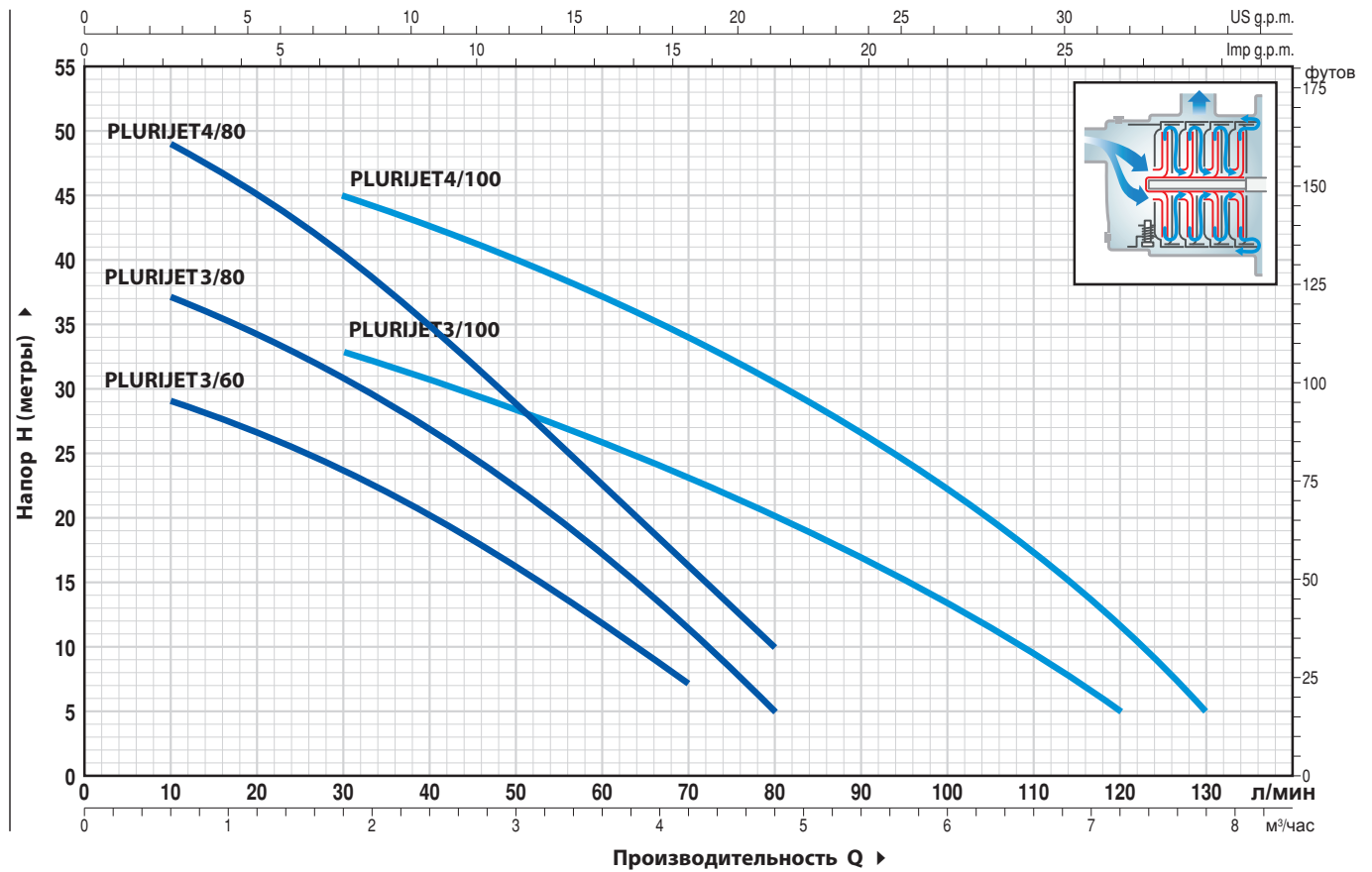
СЕРТИФИКАЦИЯ

Международное сертификационное общество Det Norske Veritas (DNV)
ISO 9001: КАЧЕСТВО
ISO 14001: ЭКОЛОГИЯ И БЕЗОПАСНОСТЬ



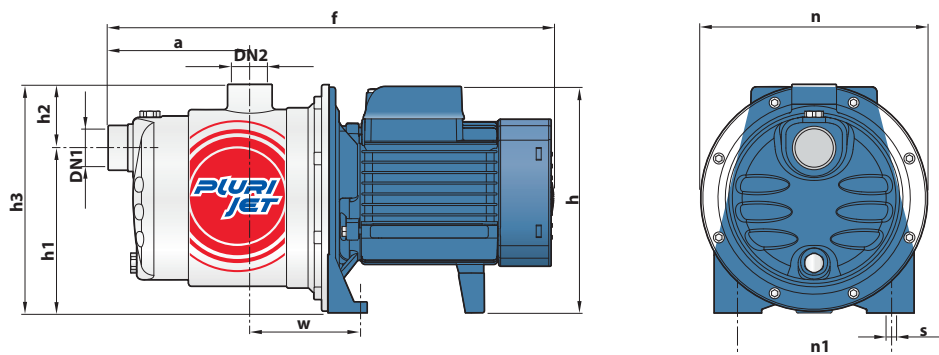
ТЕХНИЧЕСКИЕ ХАРАКТЕРИСТИКИ

50 Гц n= 2900 об/мин HS= 0 м



| ТИП | | МОЩНОСТЬ (P2) | | Q | H | | | | | | | | | | | | | | |
|------------------|-----------------|---------------|------|-------|--------|----|-----|------|------|-----|------|------|-----|------|------|------|-----|-----|-----|
| Однофазный | Трёхфазный | кВт | лс | | м³/час | 0 | 0.3 | 0.6 | 1.2 | 1.8 | 2.4 | 3.0 | 3.6 | 4.2 | 4.8 | 5.4 | 6.0 | 6.6 | 7.2 |
| | | | | л/мин | 0 | 5 | 10 | 20 | 30 | 40 | 50 | 60 | 70 | 80 | 90 | 100 | 110 | 120 | 130 |
| PLURIJETm 3/ 60X | PLURIJET 3/ 60X | 0,37 | 0,50 | | 31 | 30 | 29 | 26.5 | 23.5 | 20 | 16 | 11.5 | 7 | | | | | | |
| PLURIJETm 3/ 80X | PLURIJET 3/ 80X | 0,48 | 0,65 | | 40 | 38 | 37 | 34.5 | 31 | 27 | 22.5 | 17 | 11 | 5 | | | | | |
| PLURIJETm 4/ 80X | PLURIJET 4/ 80X | 0,55 | 0,75 | | 52 | 50 | 49 | 44.5 | 40 | 34 | 28.5 | 22.5 | 16 | 10 | | | | | |
| PLURIJETm 3/100X | PLURIJET 3/100X | 0,55 | 0,75 | | 38 | 37 | 36 | 34.5 | 33 | 31 | 28 | 26 | 23 | 20 | 17 | 13.5 | 10 | 5 | |
| PLURIJETm 4/100X | PLURIJET 4/100X | 0,75 | 1,0 | | 50 | 50 | 49 | 47 | 45 | 42 | 39.5 | 37 | 34 | 30.5 | 26.5 | 22 | 17 | 11 | 5 |

РАЗМЕРЫ И ВЕС



| ТИП | | ПАТРУБКИ | | РАЗМЕРЫ мм | | | | | | | | | | ВЕС кг | |
|------------------|-----------------|----------|-----|------------|-----|-----|-----|----|-----|-----|-----|----|---|--------|------|
| Однофазный | Трёхфазный | DN1 | DN2 | a | f | h | h1 | h2 | h3 | n | n1 | w | s | 1~ | 3~ |
| PLURIJETm 3/60X | PLURIJET 3/60X | 1" | 1" | 113 | 361 | 182 | 132 | 51 | 183 | 182 | 120 | 87 | 9 | 6.5 | 6.5 |
| PLURIJETm 3/80X | PLURIJET 3/80X | | | 138 | 386 | | | | | | | | | 7.3 | 7.2 |
| PLURIJETm 4/80X | PLURIJET 4/80X | | | 113 | 361 | | | | | | | | | 7.9 | 7.1 |
| PLURIJETm 3/100X | PLURIJET 3/100X | | | 138 | 411 | 202 | | | | | | | | 10.6 | 10.6 |
| PLURIJETm 4/100X | PLURIJET 4/100X | | | | | | | | | | | | | | |

PLURIJET 90X-130X-200X

**Многоступенчатые
самовсасывающие электронасосы
до 200 л/мин (12 м³/час)**

 Чистая вода

 В быту

 В коммунальном секторе



ЭКСПЛУАТАЦИОННЫЕ ХАРАКТЕРИСТИКИ

Производительность до **200 л/мин** (12 м³/час)
Напор до **97 м**

ОГРАНИЧЕНИЯ ИСПОЛЬЗОВАНИЯ

Манометрическая высота всасывания до **9 м**
Температура жидкости от **-10 °С** до **+40 °С**
Температура окружающей среды до **+40 °С**
Максимальное рабочее давление **10 бар**
Непрерывная эксплуатация **S1**

КОНСТРУКТИВНЫЕ ХАРАКТЕРИСТИКИ

КО. ПУС НАСОСА: Нержавеющая сталь **AISI 304**,
патрубки с резьбой **ISO 228/1**

КРЫШКА: Нержавеющая сталь **AISI 304**

ДИФУЗОР: Нержавеющая сталь **AISI 304**

РАБОЧЕЕ КОЛЕСО: Норил **FE1520PW**

ВЕДУЩИЙ ВАЛ: Нержавеющая сталь **AISI 431**

МЕХАНИЧЕСКОЕ УПЛОТНЕНИЕ: FN-18

Графит - Керамика - **NBR**

ЭЛЕКТРОДВИГАТЕЛЬ: PLURIJETm: однофазный 230 В -
50 Гц с тепловой защитой, встроенной в обмотку.

PLURIJET: трехфазный 230/400 В - 50 Гц

➔ Электронасосы с трехфазным двигателем имеют высокий
класс эффективности **IE2** до **P2 = 1,1 кВт**

IE3 до **P3 = 1,5 кВт (IEC 60034-30)**

ИЗОЛЯЦИЯ: класс **F**

СТЕПЕНЬ ЗАЩИТЫ: IP X4

УСТАНОВКА И ЭКСПЛУАТАЦИЯ

Многоступенчатые самовсасывающие электронасосы серии **PLURIJET** рекомендуются для перекачивания воды даже в тех случаях, когда в ней присутствует воздух, а также жидкостей, которые не являются химически агрессивным по отношению к материалам, из которых изготовлен насос. Благодаря тихой работе, эти насосы широко используются в бытовых и муниципальных целях, таких как повышение давления и подача воды в сочетании с гидроаккумуляторами, сбор и использование дождевой воды, для систем орошения и т.д. Насос должен быть установлен в закрытом и защищенном от непогоды помещении.

ИСПОЛНЕНИЕ И ПРАВИЛА БЕЗОПАСНОСТИ

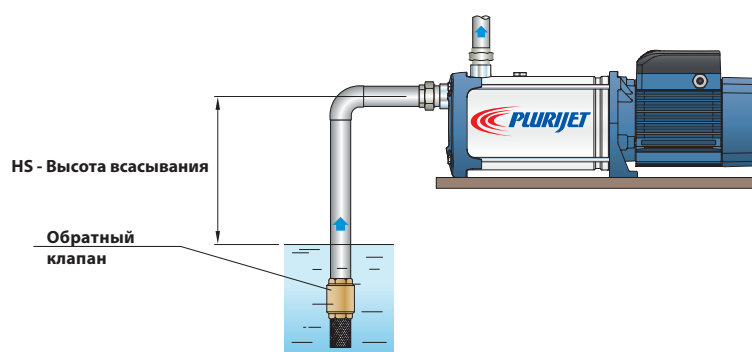
EN 60335-1
IEC 60335-1
CEI 61-150

EN 60034-1
IEC 60034-1
CEI 2-3



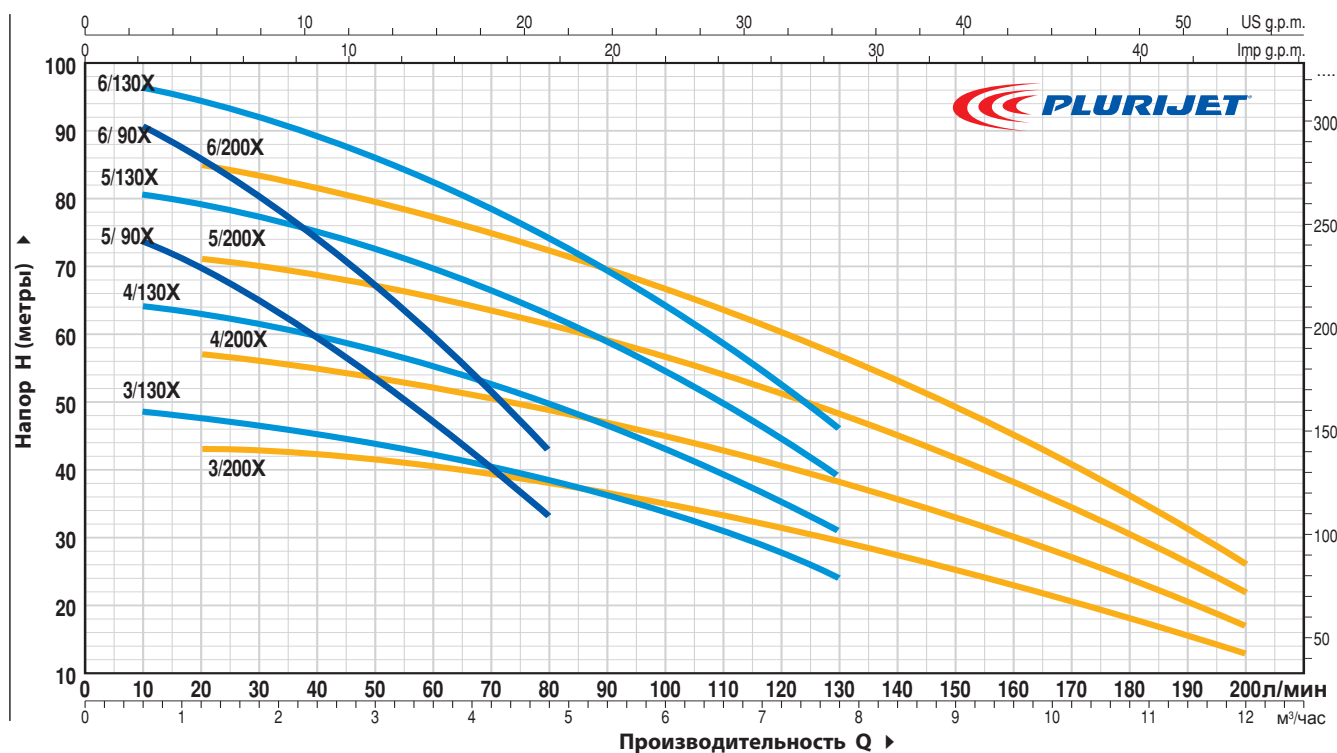
СЕРТИФИКАЦИЯ

Международное сертификационное общество Det Norske Veritas (**DNV**)
ISO 9001: КАЧЕСТВО
ISO 14001: ЭКОЛОГИЯ И БЕЗОПАСНОСТЬ



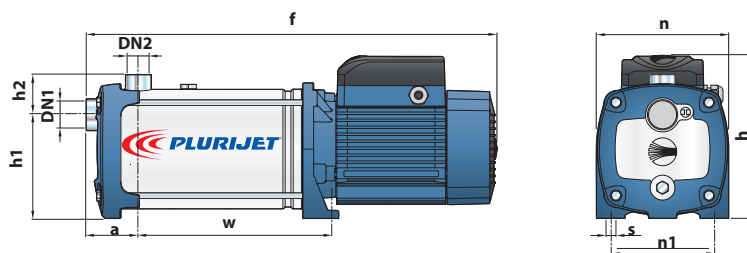
ТЕХНИЧЕСКИЕ ХАРАКТЕРИСТИКИ

50 Гц n= 2900 об/мин HS= 0 м



| ТИП | | МОЩНОСТЬ (P2) | | Q | Q | | | | | | | | | | | | | |
|------------------|-----------------|---------------|------|-------------|-------|------|------|------|------|------|------|------|-----|------|-----|-----|------|------|
| Однофазный | Трёхфазный | кВт | л.с. | | л/мин | 0 | 0.3 | 0.6 | 1.2 | 2.4 | 3.6 | 4.8 | 6.0 | 7.8 | 8.4 | 9.6 | 10.8 | 12.0 |
| PLURIJETm 5/90X | PLURIJET 5/90X | 1.1 | 1.5 | IE3 H метры | 76 | 76 | 73.5 | 70 | 60.5 | 47 | 33 | | | | | | | |
| PLURIJETm 6/90X | PLURIJET 6/90X | 1.5 | 2 | | 93 | 93 | 90.5 | 86 | 74.5 | 59.5 | 43 | | | | | | | |
| PLURIJETm 3/130X | PLURIJET 3/130X | 1.1 | 1.5 | | 49 | 49 | 48.5 | 47.5 | 45 | 42.5 | 38.5 | 33.5 | 24 | | | | | |
| PLURIJETm 4/130X | PLURIJET 4/130X | 1.5 | 2 | | 65 | 65 | 64 | 63 | 60 | 56 | 50 | 43 | 31 | | | | | |
| PLURIJETm 5/130X | PLURIJET 5/130X | 1.8 | 2.5 | | 81 | 81 | 80.5 | 79 | 75 | 70 | 62.5 | 54 | 39 | | | | | |
| - | PLURIJET 6/130X | 2.2 | 3 | | 97 | 97 | 96.5 | 94.5 | 90 | 83 | 74.5 | 64 | 46 | | | | | |
| PLURIJETm 3/200X | PLURIJET 3/200X | 1.1 | 1.5 | | 44 | 43.5 | 43.5 | 43 | 42 | 40.5 | 38 | 35 | 29 | 27.5 | 23 | 18 | 13 | |
| PLURIJETm 4/200X | PLURIJET 4/200X | 1.5 | 2 | | 58 | 57.5 | 57.5 | 57 | 55 | 52.5 | 49.5 | 45 | 38 | 35.5 | 30 | 24 | 17 | |
| PLURIJETm 5/200X | PLURIJET 5/200X | 1.8 | 2.5 | | 73 | 72 | 71.5 | 71 | 69 | 65.5 | 62 | 56.5 | 48 | 44.5 | 38 | 30 | 22 | |
| - | PLURIJET 6/200X | 2.2 | 3 | | 87 | 86 | 85.5 | 85 | 82 | 78 | 73 | 67 | 57 | 53 | 45 | 36 | 26 | |

РАЗМЕРЫ И ВЕС



| ТИП | | ПАТРУБКИ | | РАЗМЕРЫ, мм | | | | | | | | | кг | |
|------------------|-----------------|----------|-----|-------------|-----|-----|-----|----|-----|-----|-----|----|------|------|
| Однофазный | Трёхфазный | DN1 | DN2 | a | f | h | h1 | h2 | n | n1 | w | s | 1~ | 3~ |
| PLURIJETm 5/90X | PLURIJET 5/90X | 1 1/4" | 1" | 73 | 549 | 228 | 145 | 56 | 185 | 145 | 245 | 11 | 19.4 | 19.4 |
| PLURIJETm 6/90X | PLURIJET 6/90X | | | | 575 | | | | | | 271 | | 21.7 | 21.7 |
| PLURIJETm 3/130X | PLURIJET 3/130X | | | | 497 | | | | | | 193 | | 18.0 | 18.0 |
| PLURIJETm 4/130X | PLURIJET 4/130X | | | | 523 | | | | | | 219 | | 19.9 | 19.9 |
| PLURIJETm 5/130X | PLURIJET 5/130X | | | | 569 | | | | | | 245 | | 23.3 | 23.3 |
| - | PLURIJET 6/130X | | | | 595 | | | | | | 271 | | - | 24.0 |
| PLURIJETm 3/200X | PLURIJET 3/200X | | | | 497 | | | | | | 193 | | 18.0 | 18.0 |
| PLURIJETm 4/200X | PLURIJET 4/200X | | | | 523 | | | | | | 219 | | 19.9 | 19.9 |
| PLURIJETm 5/200X | PLURIJET 5/200X | | | | 569 | | | | | | 245 | | 23.3 | 23.3 |
| - | PLURIJET 6/200X | | | | 595 | | | | | | 271 | | - | 24.0 |

TISSEL-100

Электронасосы с инвертором



Чистая вода



В коммунальном секторе



В быту



TS1-4CP 100



TS1-5CR 100



TS1-2CP

ОПИСАНИЕ

- **TISSEL 100** - это компактные насосные агрегаты, состоящие из центробежного электронасоса и регулятора скорости (инвертора) со встроенным датчиком давления.
- Надежный и простой в использовании, насос TISSEL 100 идеально подходит для поддержания постоянного давления в системе даже при использовании разных видов энергии.
- Регулятор скорости с водяным охлаждением, степень защиты IP 65. Работая от однофазного переменного напряжения (230 ± 10% В - 50/60 Гц), он выдает трехфазное переменное выходное напряжение, которое питает двигатель электронасоса с классом эффективности IE3.
- Прогрессивный пуск и остановка насоса.
- Износ электронасоса существенно ниже благодаря регулировке рабочей скорости инвертором.

СИСТЕМА ПРЕДОХРАНЕНИЯ

- **Сухой ход**
Микропроцессор останавливает насос через несколько секунд и выполняет запрограммированные перезапуски через определенные промежутки времени, проверяя наличие воды.
- **Пуск с давлением ниже минимального заданного значения.**
Насос останавливается через несколько секунд (например, при разрыве трубы).
- **Токи - напряжения - температуры**
Ограничивает токи; предупреждает, если напряжение превышает допустимые пределы; защищает от перегрева и короткого замыкания между выходными фазами.

ИСПОЛНЕНИЕ И НОРМЫ БЕЗОПАСНОСТИ

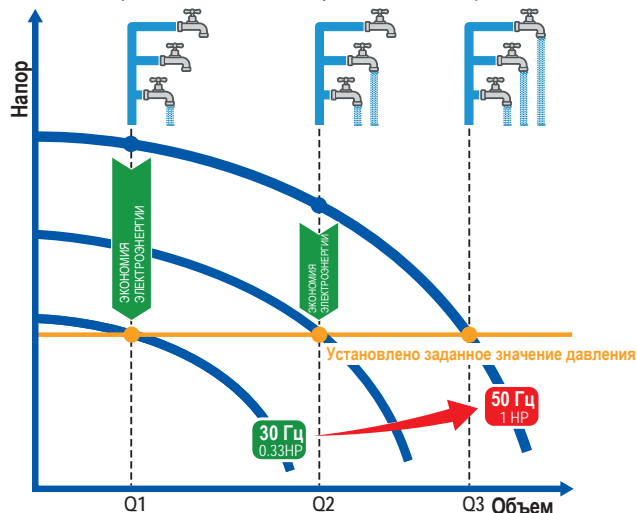
EN 60335-1
IEC 60335-1
CEI 61-150

EN 60034-1
IEC 60034-1
CEI 2-3



ЭКОНОМИЯ ЭЛЕКТРОЭНЕРГИИ

Работая с переменной скоростью, TISSEL-100 потребляет только то количество энергии, которое необходимо для системы (в зависимости от расхода воды).



СЕРТИФИКАЦИЯ

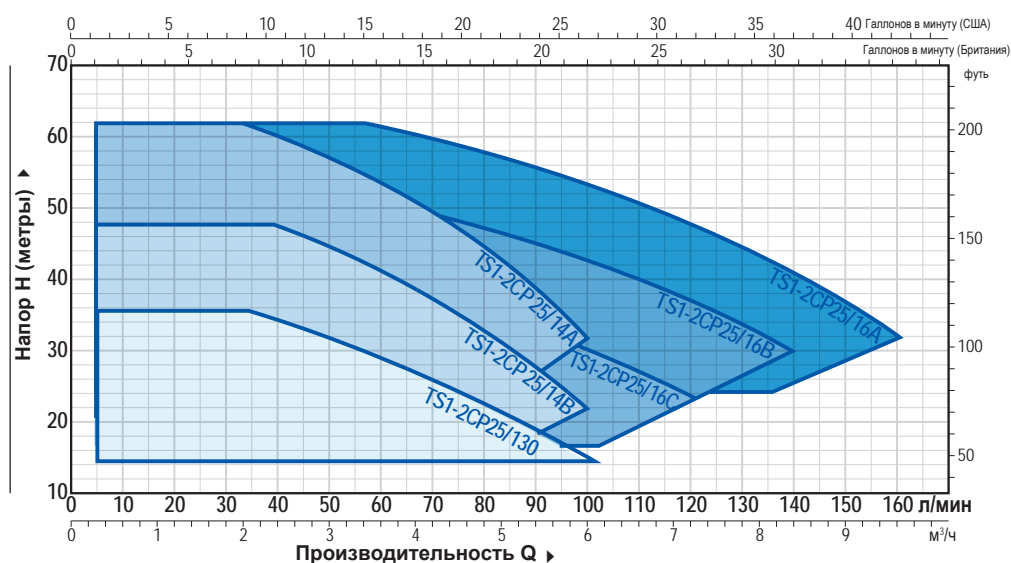
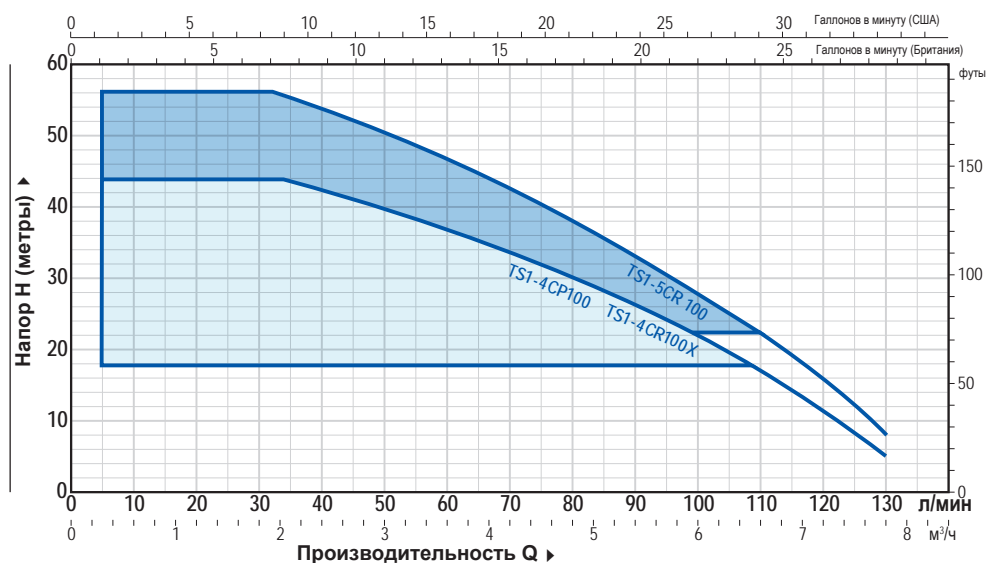
Сертифицированная система менеджмента
DNVISO 9001: Система менеджмента
качества



ГАРАНТИЯ

2 года в соответствии с нашими общими
условиями продаж

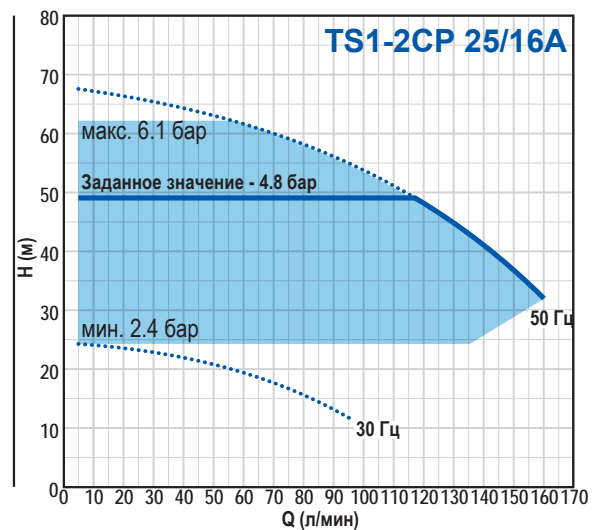
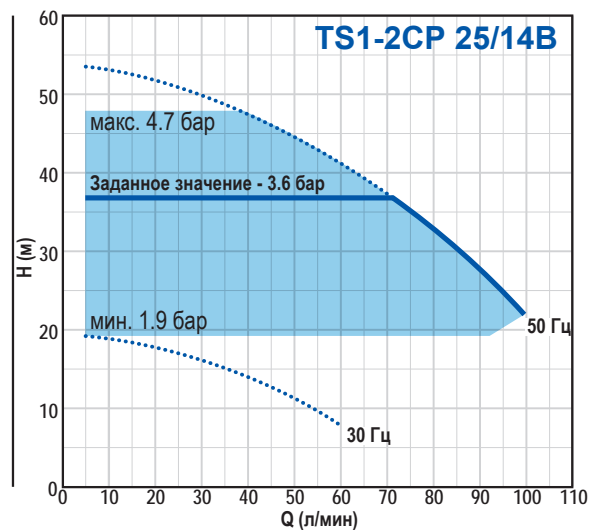
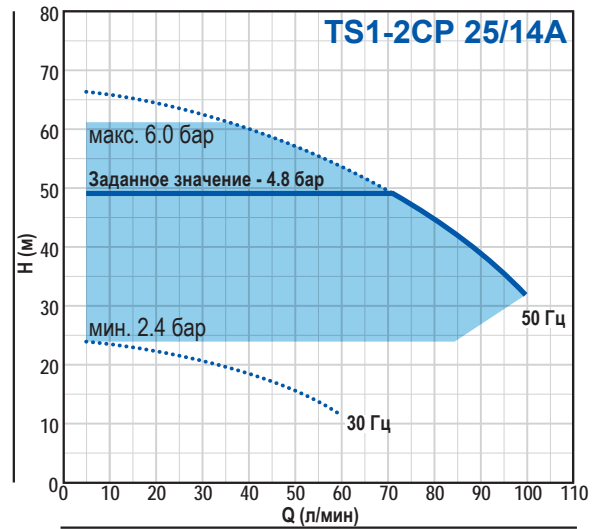
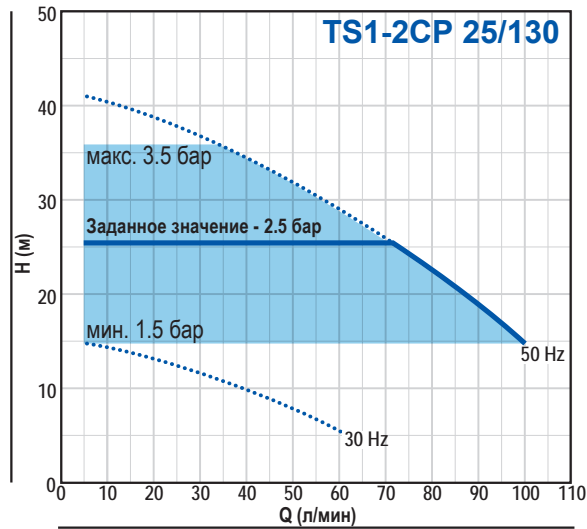
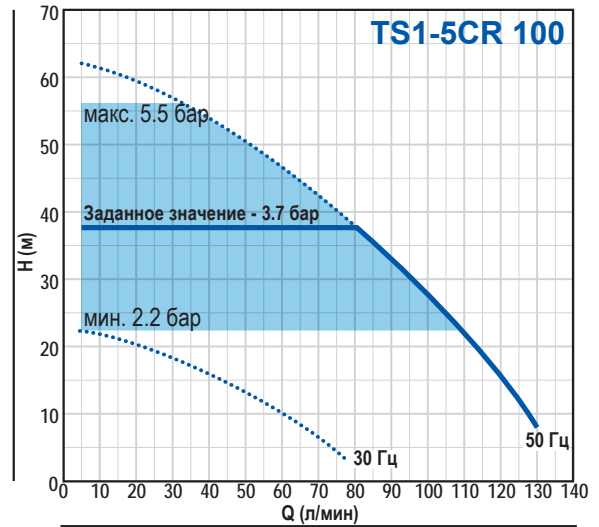
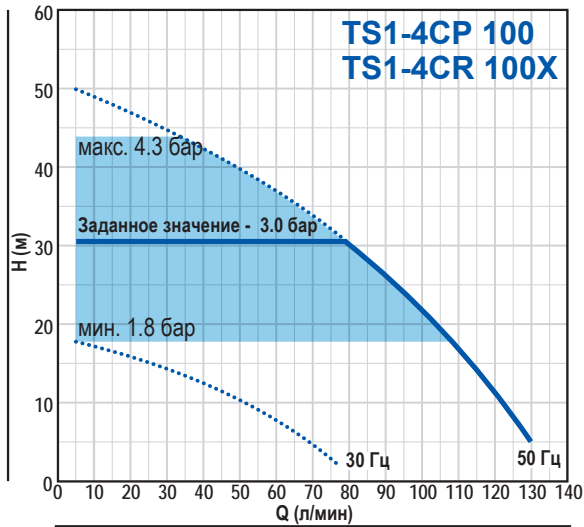
РАБОЧИЙ ДИАПАЗОН $n = 2900 \text{ мин}^{-1}$



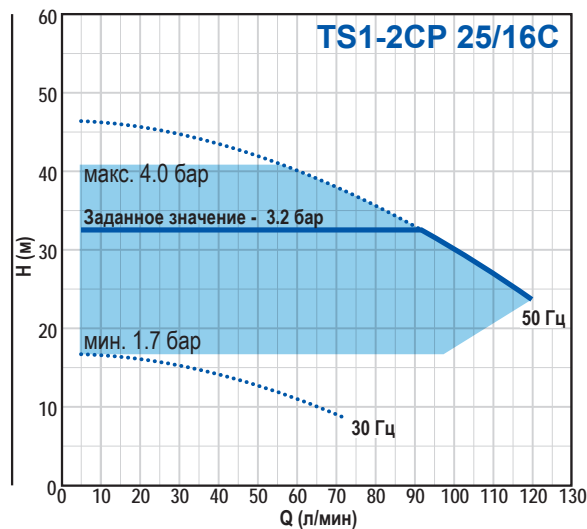
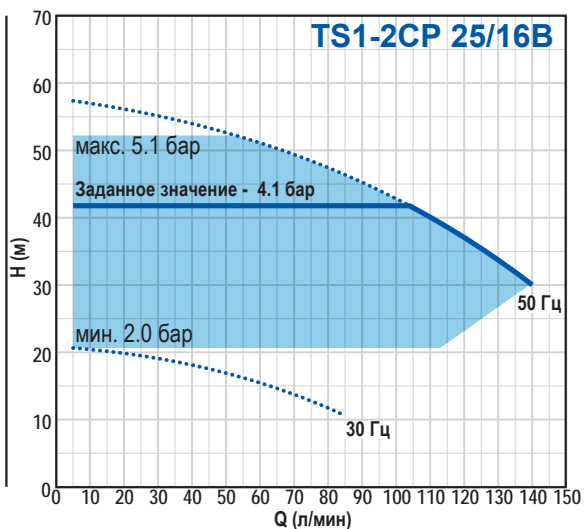
| ТИП | МОЩНОСТЬ P2 | | | ПОТРЕБЛЯЕМЫЙ ТОК 230 В | МАКСИМАЛЬНЫЙ РАБОЧИЙ ДИАПАЗОН | | РАБОЧИЙ ДИАПАЗОН (РЕГУЛИРУЕМОЕ ЗАДАННОЕ ЗНАЧЕНИЕ) | | | | | |
|----------------|-------------|------|-----|------------------------|-------------------------------|---------|---|-------------------------------|-----|--------------------------------|-----|--------|
| | кВт | л.с. | ▲ | | Q | H | Минимальное заданное значение | Стандартное заданное значение | | Максимальное заданное значение | | |
| Однофазный | | | | | л/мин | м | бар | л/мин | бар | л/мин | бар | л/мин |
| TS1-4CP 100 | 0.75 | 1 | IE3 | 9.2A | 5 – 130 | 44 – 5 | 1.8 | 5 – 107 | 3.0 | 5 – 80 | 4.3 | 5 – 33 |
| TS1-4CR 100X | 0.75 | 1 | IE3 | 9.2A | 5 – 130 | 44 – 5 | 1.8 | 5 – 107 | 3.0 | 5 – 80 | 4.3 | 5 – 33 |
| TS1-5CR 100 | 0.75 | 1 | IE3 | 10.0A | 5 – 130 | 56 – 8 | 2.2 | 5 – 107 | 3.7 | 5 – 80 | 5.5 | 5 – 33 |
| TS1-2CP 25/130 | 0.75 | 1 | IE3 | 9.5A | 5 – 100 | 36 – 15 | 1.5 | 5 – 100 | 2.5 | 5 – 67 | 3.5 | 5 – 34 |
| TS1-2CP 25/14B | 1.1 | 1.5 | IE3 | 10.5A | 5 – 100 | 48 – 22 | 1.9 | 5 – 92 | 3.6 | 5 – 70 | 4.7 | 5 – 35 |
| TS1-2CP 25/14A | 1.5 | 2 | | 16.0A | 5 – 100 | 61 – 32 | 2.4 | 5 – 85 | 4.8 | 5 – 70 | 6.0 | 5 – 35 |
| TS1-2CP 25/16C | 1.1 | 1.5 | IE3 | 11.5A | 5 – 120 | 41 – 24 | 1.7 | 5 – 100 | 3.2 | 5 – 85 | 4.0 | 5 – 52 |
| TS1-2CP 25/16B | 1.5 | 2 | | 13.5A | 5 – 140 | 52 – 30 | 2.0 | 5 – 110 | 4.1 | 5 – 100 | 5.1 | 5 – 52 |
| TS1-2CP 25/16A | 2.2 | 3 | | 21.5A | 5 – 160 | 62 – 32 | 2.4 | 5 – 135 | 4.8 | 5 – 115 | 6.1 | 5 – 52 |

TISSEL-100

РАБОЧИЕ ХАРАКТЕРИСТИКИ $n = 2900 \text{ min}^{-1}$

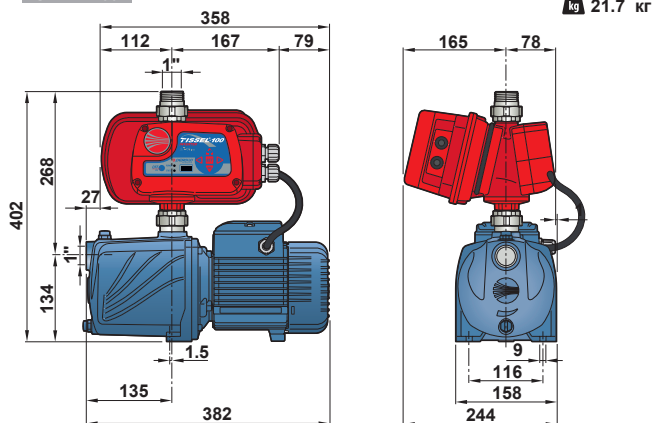


РАБОЧИЕ ХАРАКТЕРИСТИКИ $n = 2900 \text{ min}^{-1}$

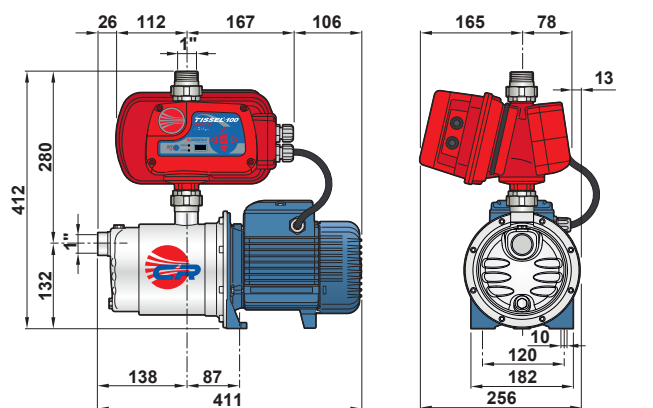


РАЗМЕРЫ (мм)

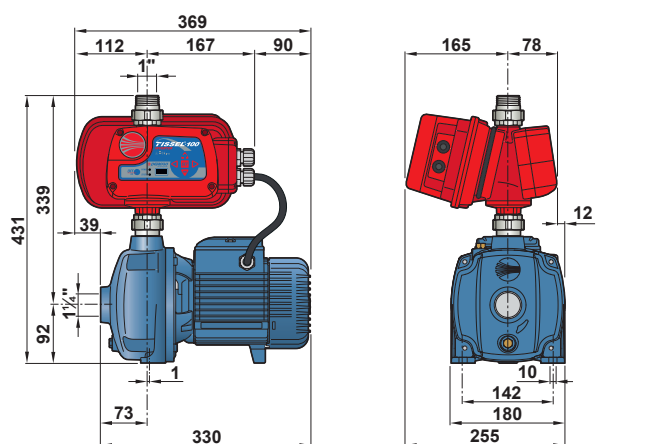
TS1-4CP 100  21.7 кг



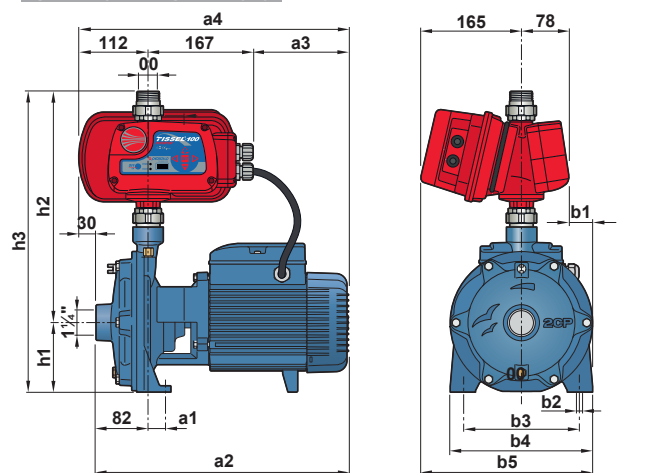
TS1-4CR 100 – TS1-5CR 100  18.5 кг



TS1-2CP 25/130  22.7 кг



TS1-2CP 25/14 – TS1-2CP 25/16



| ТИП | a1 | a2 | a3 | a4 | b1 | b2 | b3 | b4 | b5 | h1 | h2 | h3 | кг |
|----------------|----|-----|-----|-----|----|----|-----|-----|-----|-----|-----|-----|------|
| TS1-2CP 25/14B | 17 | 404 | 155 | 434 | 22 | 10 | 162 | 200 | 265 | 93 | 360 | 453 | 28.6 |
| TS1-2CP 25/14A | 26 | 404 | 155 | 434 | 34 | 11 | 185 | 225 | 278 | 110 | 381 | 491 | 32.6 |
| TS1-2CP 25/16C | 17 | 404 | 155 | 434 | 22 | 10 | 162 | 200 | 265 | 93 | 360 | 453 | 28.4 |
| TS1-2CP 25/16B | 26 | 404 | 155 | 434 | 34 | 11 | 185 | 225 | 278 | 110 | 381 | 491 | 32.4 |
| TS1-2CP 25/16A | 26 | 424 | 175 | 454 | 34 | 11 | 185 | 225 | 278 | 110 | 381 | 491 | 35.2 |

TISSEL-200

Электронасосы с инвертором

 Чистая вода

 В быту

 В коммунальном секторе



TS2-MK



TS2-FCR



TS2-PLURIJET

ОПИСАНИЕ

- **TISSEL 200** - компактные насосные агрегаты, состоящие из центробежного электронасоса и регулятора скорости (инвертора) со встроенным датчиком давления, который устанавливается в определенной точке системы.
- Надежный и простой в использовании, насос TISSEL 200 идеально подходит для поддержания постоянного давления в системе даже при использовании разных видов энергии.
- Встроенный регулятор скорости с вентиляцией и степенью защиты IP 54. Работая от однофазного переменного напряжения (230 ± 10% В - 50/60 Гц), он выдает трехфазное переменное выходное напряжение, которое питает двигатель электронасоса с классом эффективности IE3.
- Прогрессивный пуск и остановка насоса.
- Износ электронасоса существенно ниже благодаря регулировке рабочей скорости инвертором.

СИСТЕМА ПРЕДОХРАНЕНИЯ

- **Сухой ход**
Микропроцессор останавливает насос через несколько секунд и выполняет запрограммированные перезапуски через определенные промежутки времени, проверяя наличие воды.
- **Работа с давлением ниже минимально установленного**
Останавливает насос через несколько секунд (например, при прорыве трубы).
- **Токи - напряжения - температуры**
Ограничивает токи; предупреждает, если напряжение превышает допустимые пределы; защищает от перегрева и короткого замыкания между выходными фазами.

ИСПОЛНЕНИЕ И НОРМЫ БЕЗОПАСНОСТИ

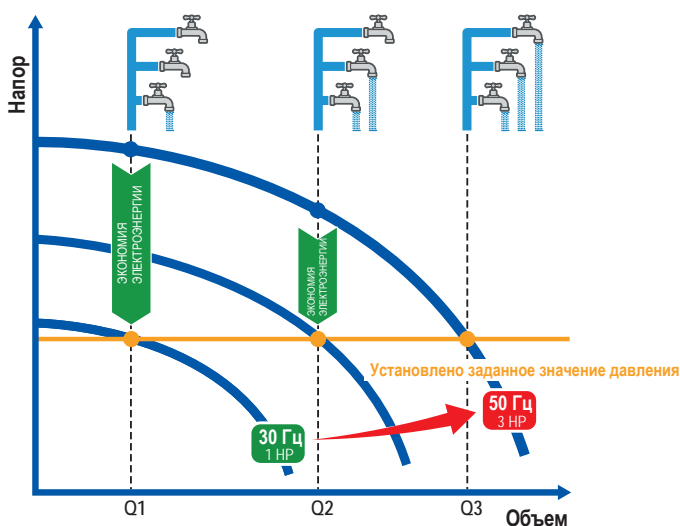
EN 60335-1
IEC 60335-1
CEI 61-150

EN 60034-1
IEC 60034-1
CEI 2-3



ЭКОНОМИЯ ЭЛЕКТРОЭНЕРГИИ

Работая с переменной скоростью, TISSEL-200 потребляет только то количество энергии, которое необходимо для системы (в зависимости от расхода воды).



СЕРТИФИКАЦИЯ

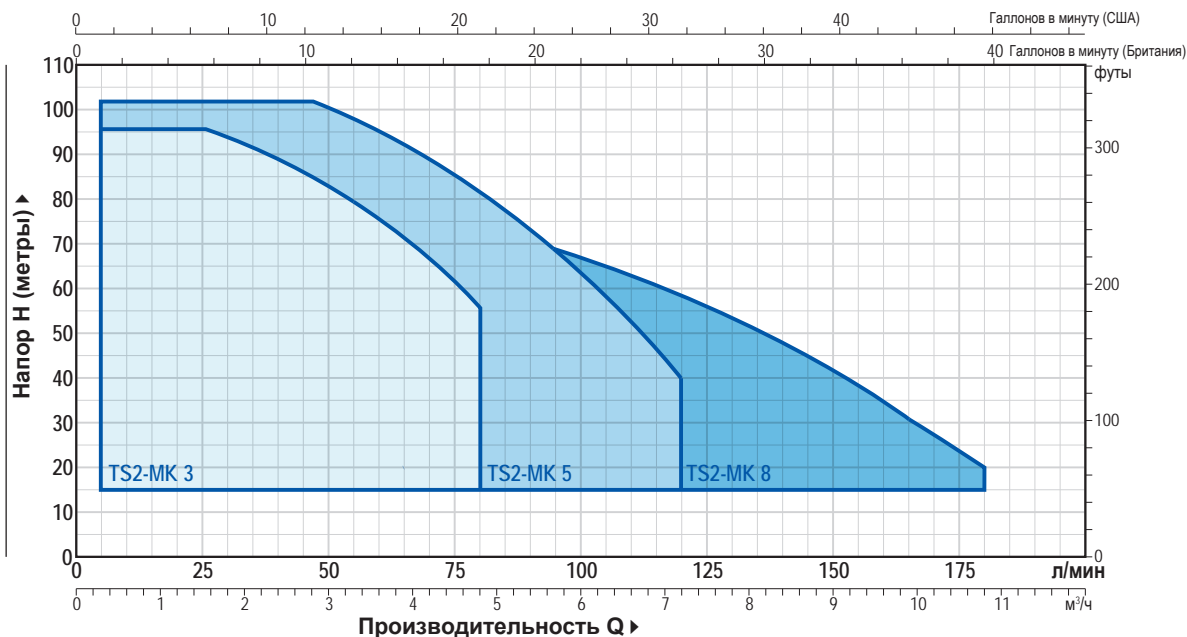
Сертифицированная система менеджмента
DNVISO 9001: Система менеджмента
качества



ГАРАНТИЯ

2 года в соответствии с нашими общими
условиями продаж

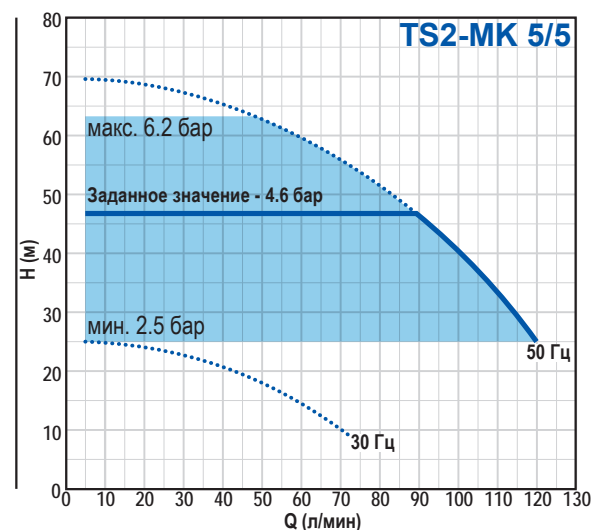
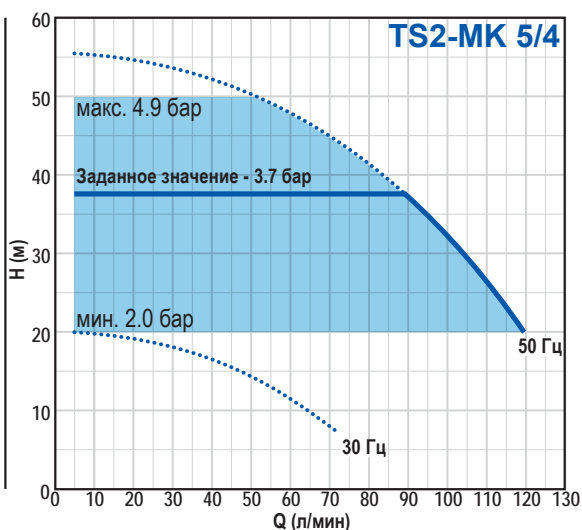
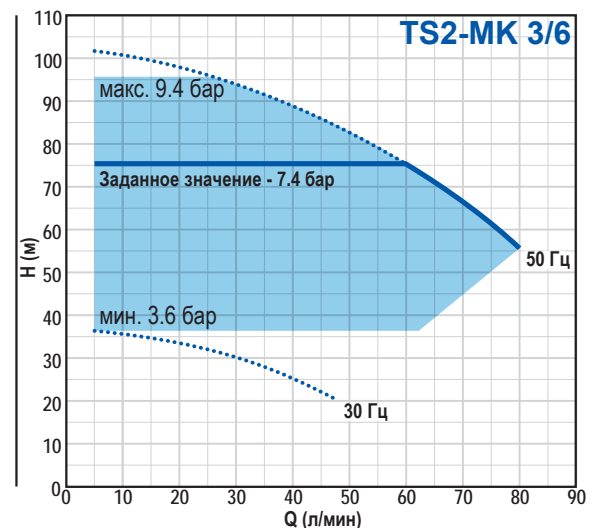
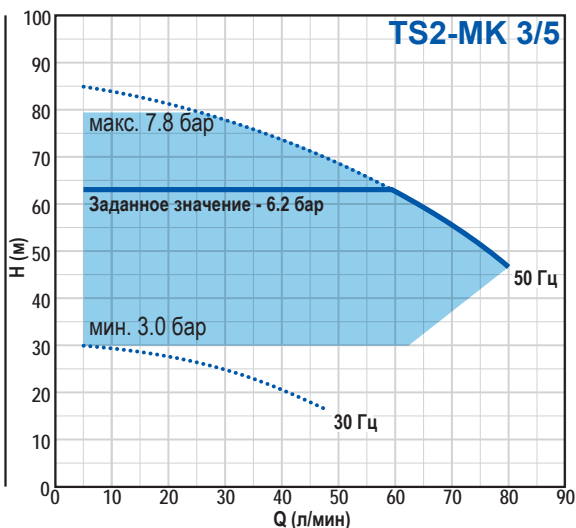
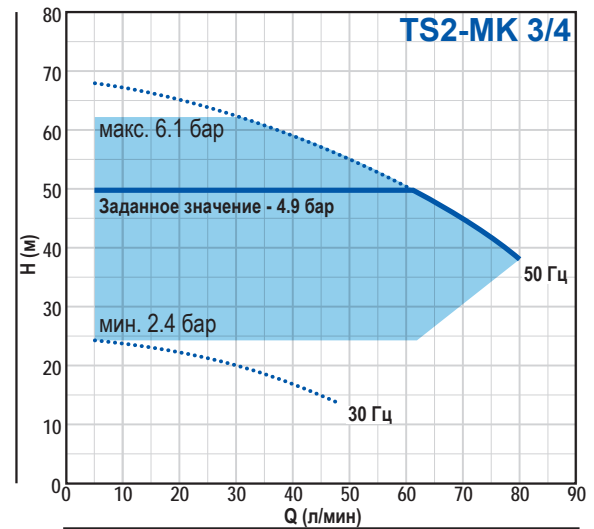
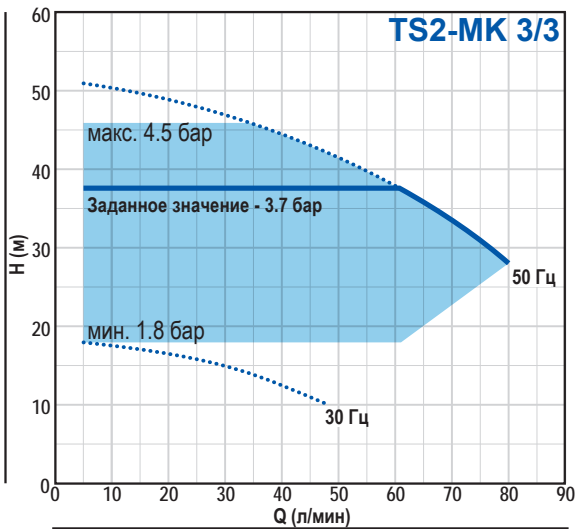
РАБОЧИЙ ДИАПАЗОН $n = 2900 \text{ мин}^{-1}$



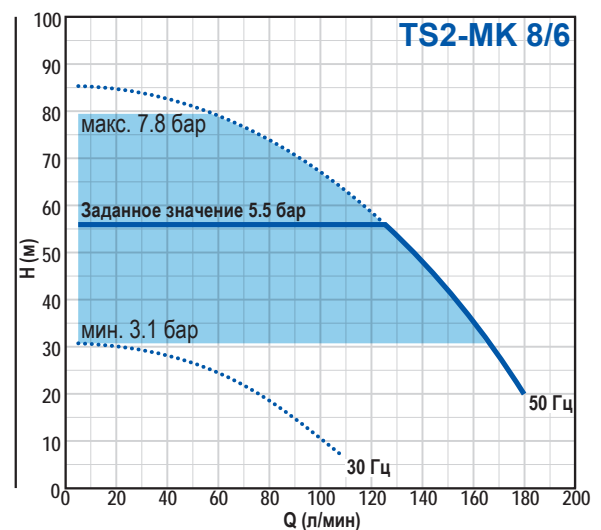
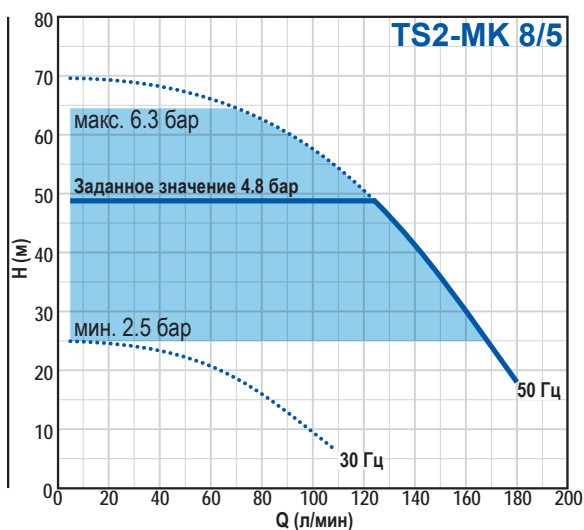
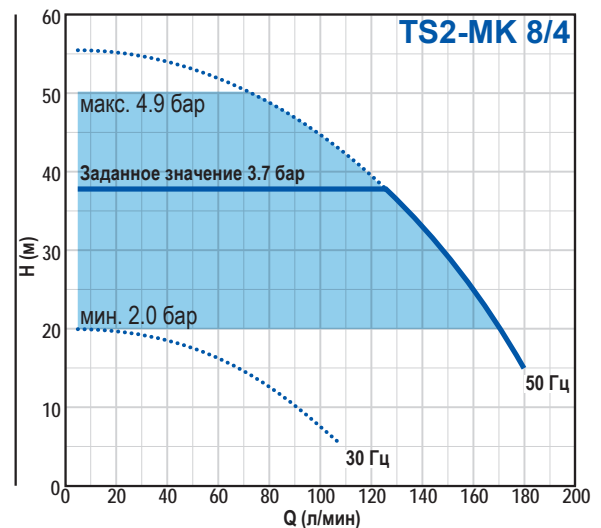
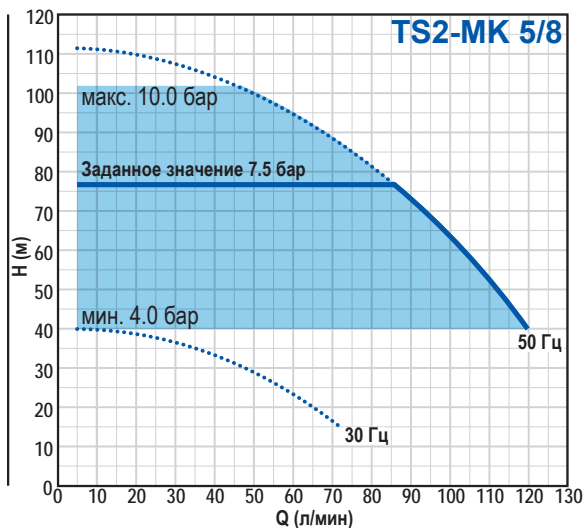
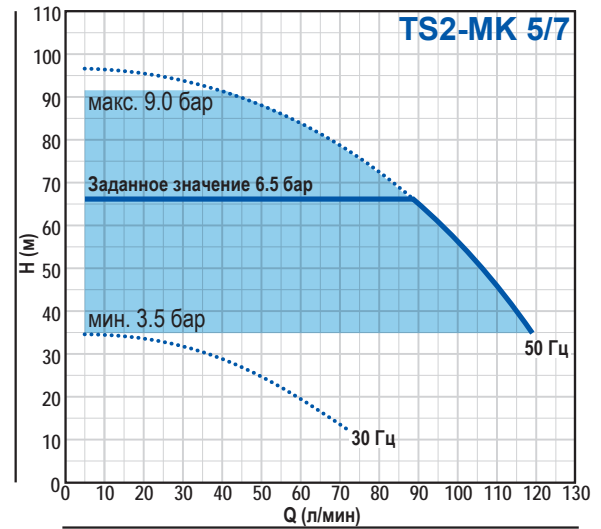
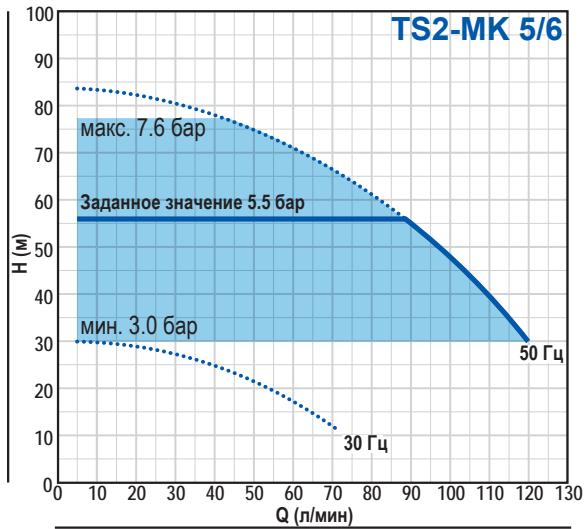
| ТИП | МОЩНОСТЬ P ₂ | | ПОТРЕБЛЯЕМЫЙ ТОК 230 В | МАКСИМАЛЬНЫЙ РАБОЧИЙ ДИАПАЗОН | | РАБОЧИЙ ДИАПАЗОН (РЕГУЛИРУЕМОЕ ЗАДАННОЕ ЗНАЧЕНИЕ) | | | | | |
|------------|-------------------------|------|------------------------|-------------------------------|----------|---|---------|-------------------------------|---------|--------------------------------|--------|
| | кВт | л.с. | | Q л/мин | H м | Минимальное заданное значение бар | л/мин | Стандартное заданное значение | | Максимальное заданное значение | |
| Однофазный | | ▲ | | | | | | бар | л/мин | бар | л/мин |
| TS2-MK 3/3 | 0.75 | 1 | 9.0A | 5 – 80 | 46 – 28 | 1.8 | 5 – 63 | 3.7 | 5 – 58 | 4.5 | 5 – 35 |
| TS2-MK 3/4 | 1.1 | 1.5 | 9.0A | 5 – 80 | 62 – 38 | 2.4 | 5 – 62 | 4.9 | 5 – 58 | 6.1 | 5 – 33 |
| TS2-MK 3/5 | 1.1 | 1.5 | 13.0A | 5 – 80 | 80 – 47 | 3.0 | 5 – 62 | 6.2 | 5 – 58 | 7.8 | 5 – 28 |
| TS2-MK 3/6 | 1.5 | 2 | 13.0A | 5 – 80 | 96 – 56 | 3.6 | 5 – 63 | 7.4 | 5 – 58 | 9.4 | 5 – 25 |
| TS2-MK 5/4 | 1.1 | 1.5 | 10.0A | 5 – 120 | 50 – 20 | 2.0 | 5 – 120 | 3.7 | 5 – 85 | 4.9 | 5 – 48 |
| TS2-MK 5/5 | 1.1 | 1.5 | 12.0A | 5 – 120 | 63 – 25 | 2.5 | 5 – 120 | 4.6 | 5 – 85 | 6.2 | 5 – 48 |
| TS2-MK 5/6 | 1.5 | 2 | 13.5A | 5 – 120 | 78 – 30 | 3.0 | 5 – 120 | 5.5 | 5 – 85 | 7.6 | 5 – 45 |
| TS2-MK 5/7 | 1.8 | 2.5 | 16.0A | 5 – 120 | 92 – 34 | 3.5 | 5 – 118 | 6.5 | 5 – 85 | 9.0 | 5 – 43 |
| TS2-MK 5/8 | 2.2 | 3 | 17.5A | 5 – 120 | 102 – 40 | 4.0 | 5 – 120 | 7.5 | 5 – 85 | 10.0 | 5 – 46 |
| TS2-MK 8/4 | 1.5 | 2 | 14.0A | 5 – 180 | 50 – 15 | 2.0 | 5 – 167 | 3.7 | 5 – 120 | 4.9 | 5 – 70 |
| TS2-MK 8/5 | 1.8 | 2.5 | 15.0A | 5 – 180 | 64 – 18 | 2.5 | 5 – 167 | 4.8 | 5 – 120 | 6.3 | 5 – 70 |
| TS2-MK 8/6 | 2.2 | 3 | 16.0A | 5 – 180 | 80 – 20 | 3.1 | 5 – 163 | 5.5 | 5 – 120 | 7.8 | 5 – 53 |

TISSEL-200 MK

РАБОЧИЕ ХАРАКТЕРИСТИКИ $n = 2900 \text{ min}^{-1}$

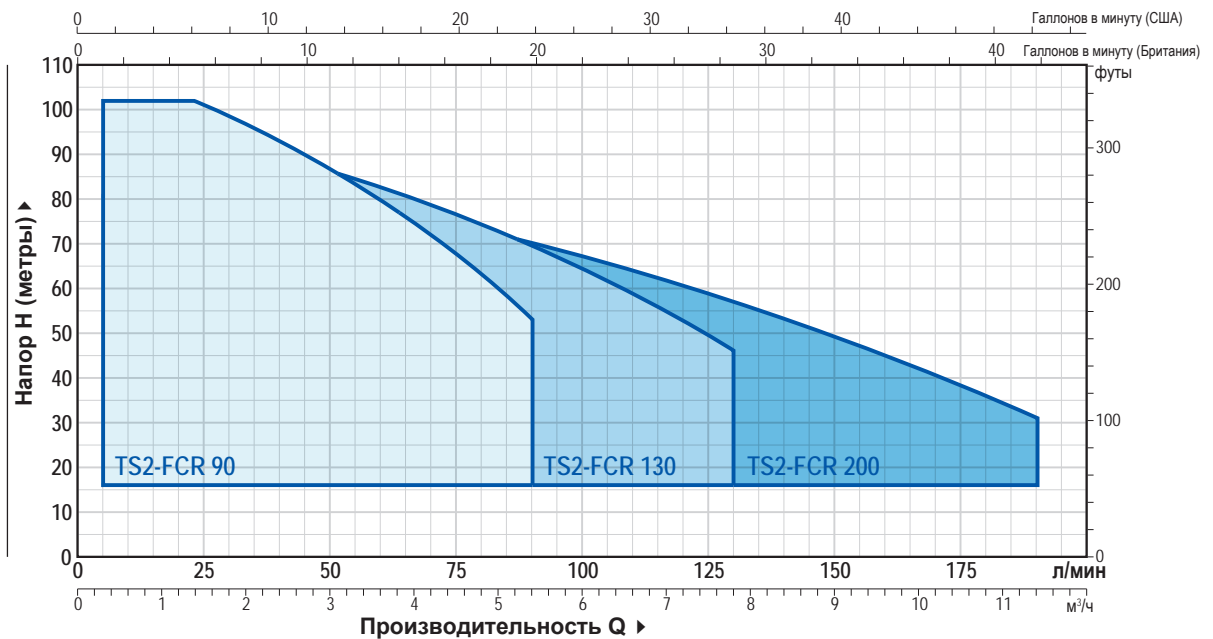


РАБОЧИЕ ХАРАКТЕРИСТИКИ $n = 2900 \text{ min}^{-1}$



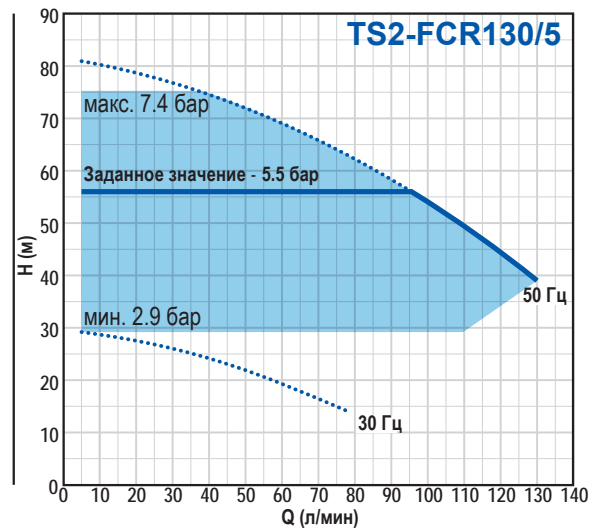
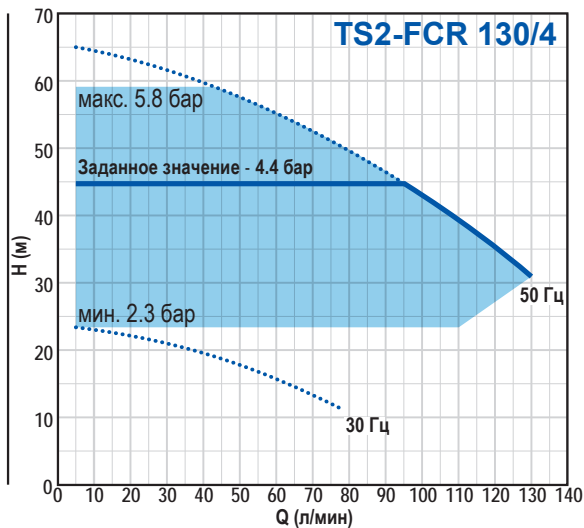
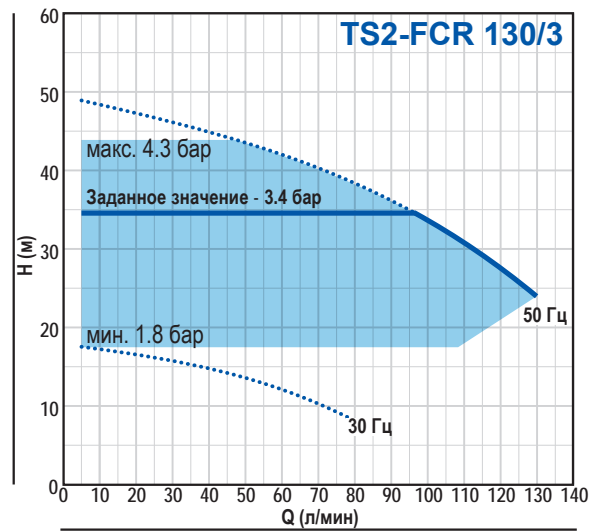
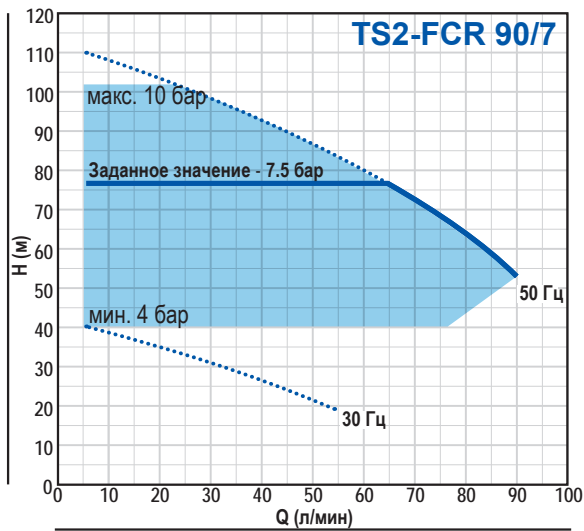
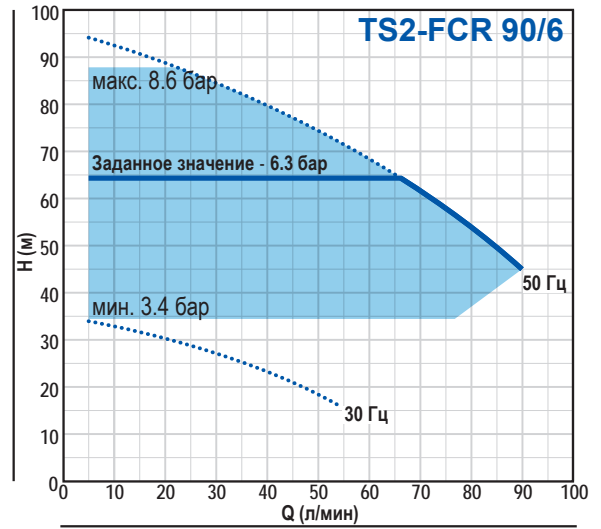
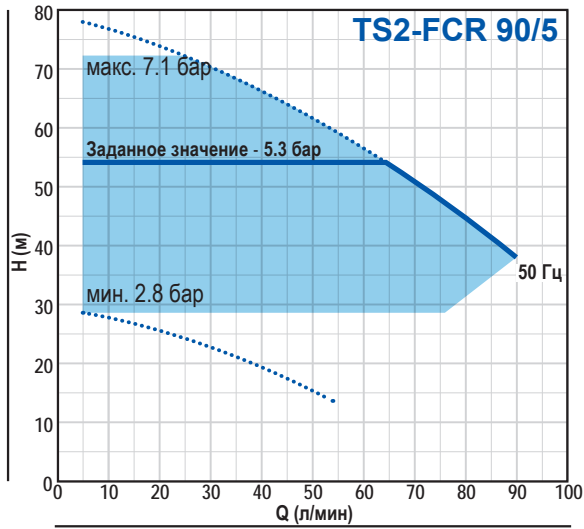
TISSEL-200 FCR

РАБОЧИЙ ДИАПАЗОН $n = 2900 \text{ мин}^{-1}$



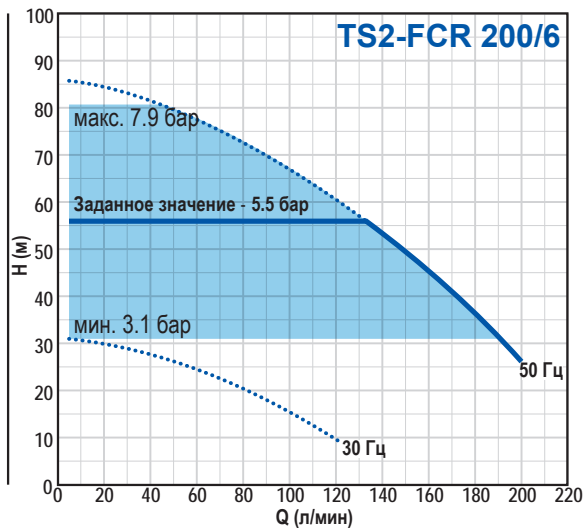
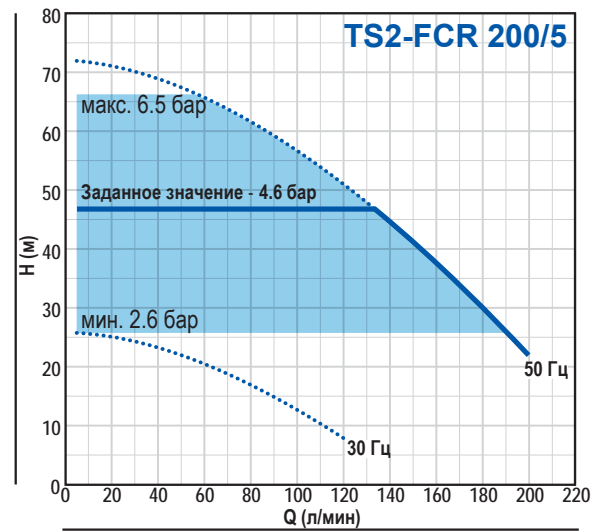
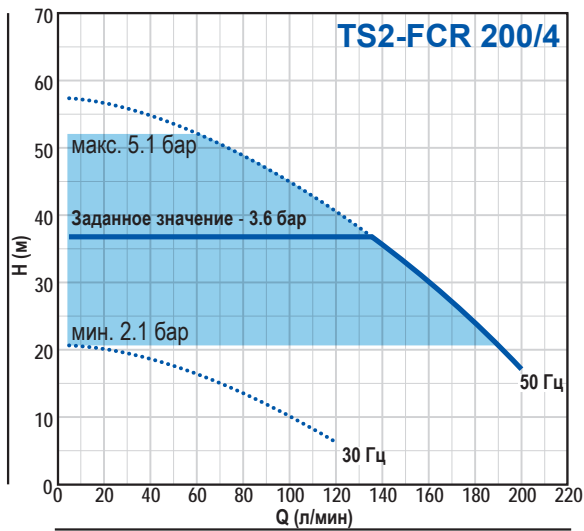
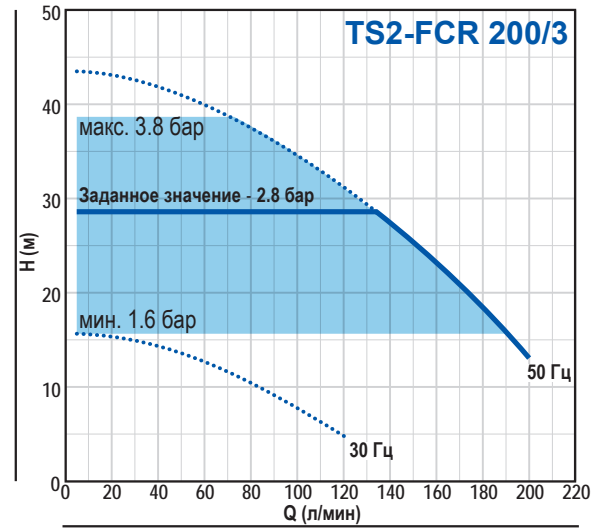
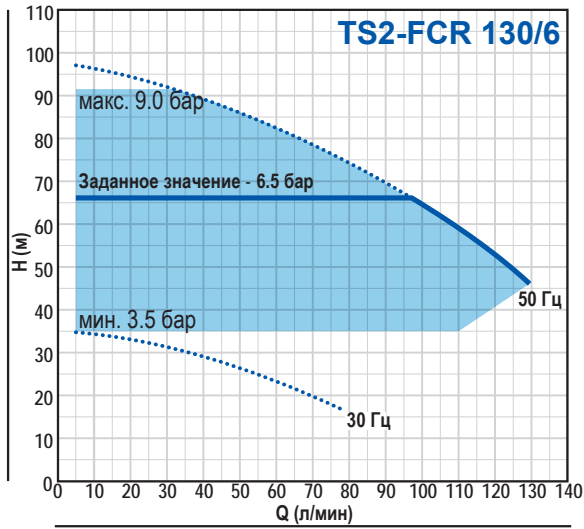
| ТИП | МОЩНОСТЬ P2 | | ПОТРЕБЛЯЕМЫЙ ТОК 230 В | МАКСИМАЛЬНЫЙ РАБОЧИЙ ДИАПАЗОН | | РАБОЧИЙ ДИАПАЗОН (РЕГУЛИРУЕМОЕ ЗАДАННОЕ ЗНАЧЕНИЕ) | | | | | |
|---------------|-------------|------|------------------------|-------------------------------|----------|---|---------|-------------------------------|----------------|--------------------------------|--------|
| | кВт | л.с. | | Q л/мин | H м | Минимальное заданное значение бар | л/мин | Стандартное заданное значение | | Максимальное заданное значение | |
| Однофазный | | ▲ | | | | бар | л/мин | бар | л/мин | бар | л/мин |
| TS2-FCR 90/5 | 1.1 | 1.5 | 13.0A | 5 – 90 | 78 – 38 | 2.80 | 5 – 75 | 5.30 | 5 – 65 | 7.10 | 5 – 23 |
| TS2-FCR 90/6 | 1.5 | 2 | 13.5A | 5 – 90 | 94 – 45 | 3.40 | 5 – 75 | 6.30 | 5 – 65 | 8.60 | 5 – 21 |
| TS2-FCR 90/7 | 1.8 | 2.5 | 16.0A | 5 – 90 | 110 – 53 | 4.00 | 5 – 75 | 7.50 | 5 – 65 | 10.00 | 5 – 21 |
| TS2-FCR 130/3 | 1.1 | 1.5 | 12.5A | 5 – 130 | 49 – 24 | 1.80 | 5 – 110 | 3.40 | 5 – 92 | 4.30 | 5 – 48 |
| TS2-FCR 130/4 | 1.5 | 2 | 14.5A | 5 – 130 | 65 – 31 | 2.30 | 5 – 110 | 4.40 | 5 – 92 | 5.80 | 5 – 45 |
| TS2-FCR 130/5 | 1.8 | 2.5 | 18.5A | 5 – 130 | 81 – 39 | 2.90 | 5 – 110 | 5.50 | 5 – 92 | 7.40 | 5 – 38 |
| TS2-FCR 130/6 | 2.2 | 3 | 20.5A | 5 – 130 | 97 – 45 | 3.50 | 5 – 110 | 6.50 | 5 – 92 | 9.00 | 5 – 33 |
| TS2-FCR 200/3 | 1.1 | 1.5 | 10.0A | 5 – 200 | 43 – 13 | 1.60 | 5 – 185 | 2.80 | 5 – 133 | 3.80 | 5 – 72 |
| TS2-FCR 200/4 | 1.5 | 2 | 13.0A | 5 – 200 | 57 – 17 | 2.10 | 5 – 185 | 3.60 | 5 – 133 | 5.10 | 5 – 65 |
| TS2-FCR 200/5 | 1.8 | 2.5 | 16.0A | 5 – 200 | 72 – 22 | 2.60 | 5 – 185 | 4.60 | 5 – 133 | 6.50 | 5 – 56 |
| TS2-FCR 200/6 | 2.2 | 3 | 22.0A | 5 – 200 | 86 – 26 | 3.10 | 5 – 185 | 5.50 | 5 – 133 | 7.90 | 5 – 45 |

РАБОЧИЕ ХАРАКТЕРИСТИКИ $n = 2900 \text{ мин}^{-1}$



TISSEL-200 FCR

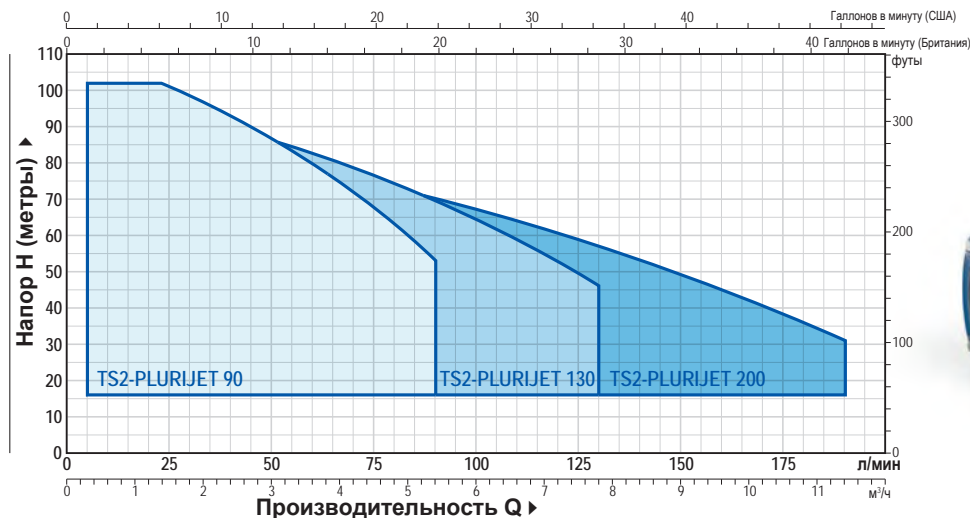
РАБОЧИЕ ХАРАКТЕРИСТИКИ $n=2900 \text{ мин}^{-1}$



TISSEL-200 PLURIJET

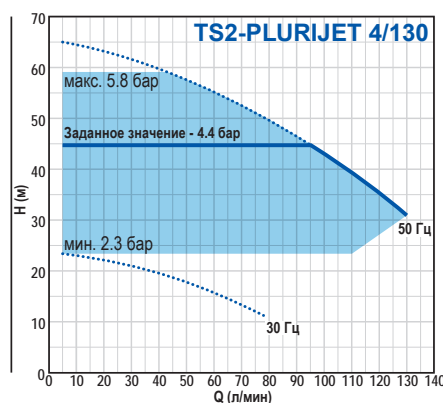
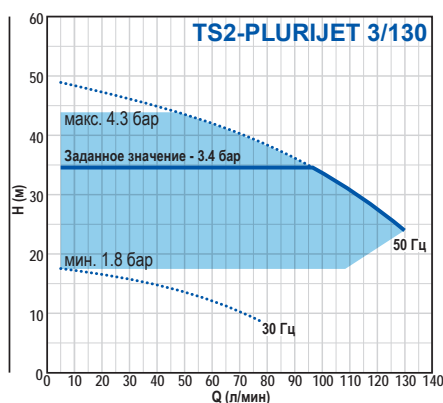
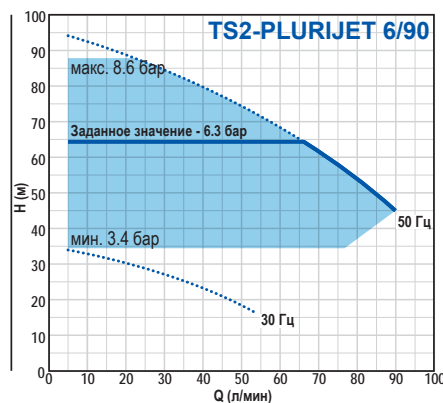
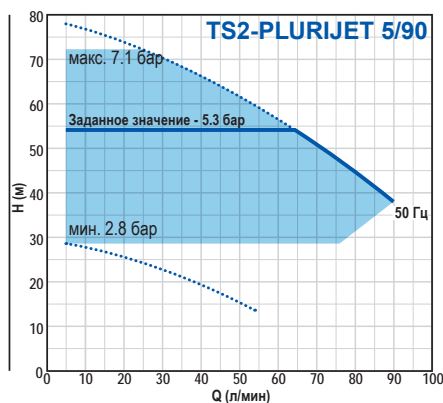


РАБОЧИЕ ХАРАКТЕРИСТИКИ $n = 2900 \text{ мин}^{-1}$



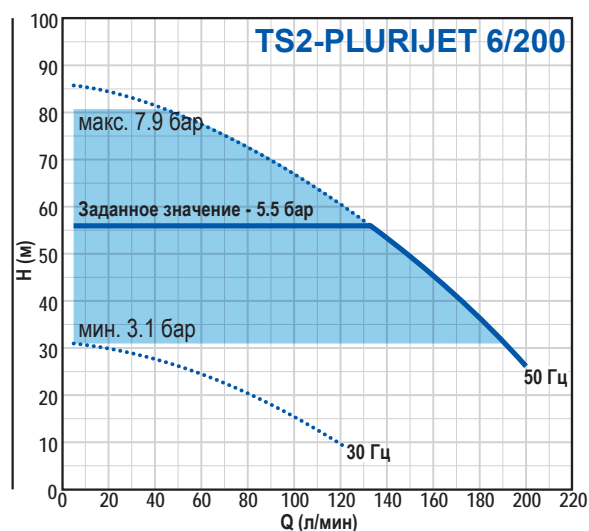
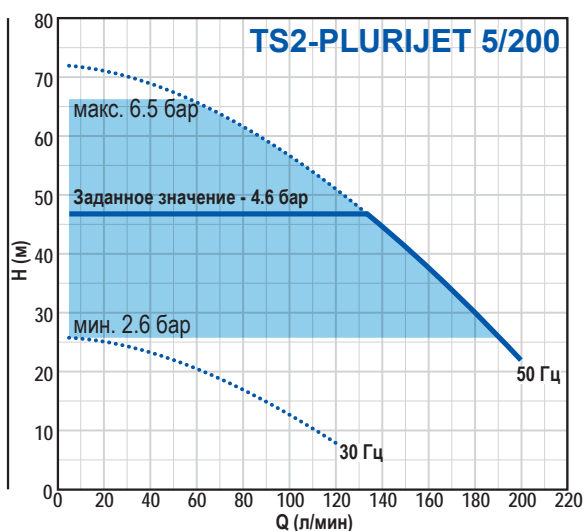
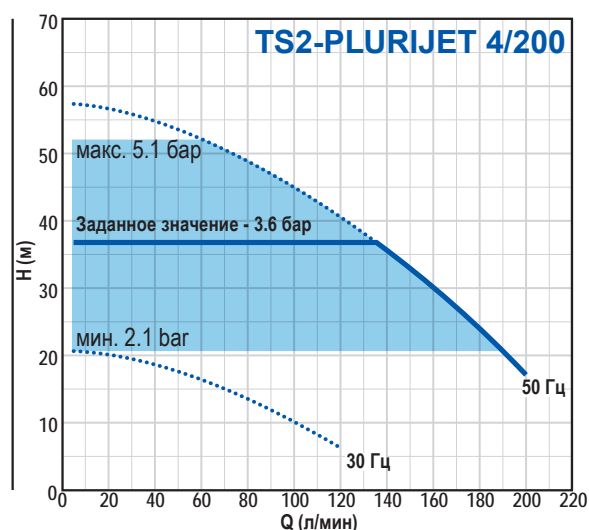
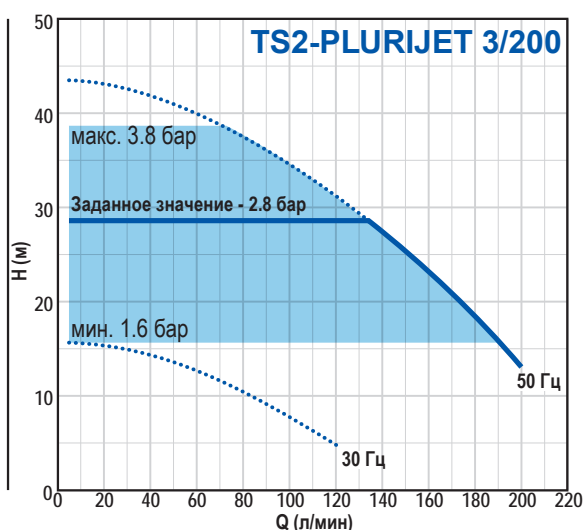
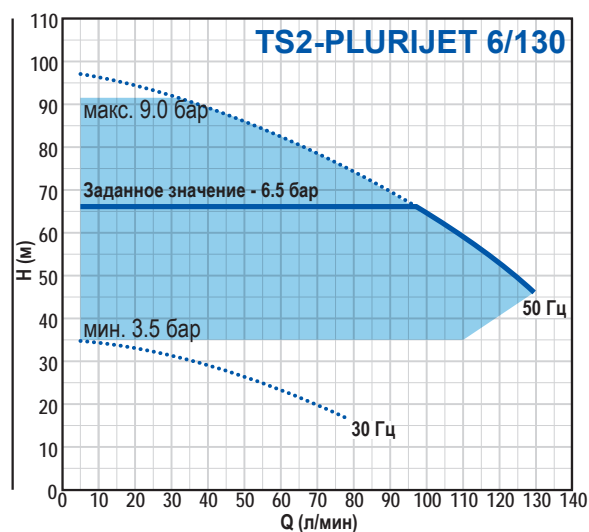
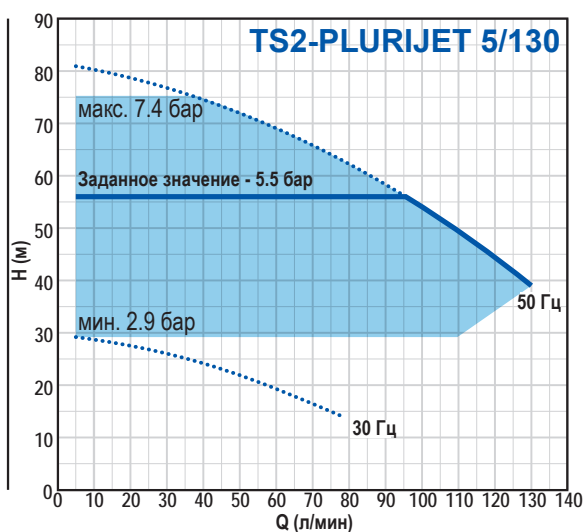
| ТИП | МОЩНОСТЬ P2 | | ПОТРЕБЛЯЕМЫЙ ТОК 230 В | МАКСИМАЛЬНЫЙ РАБОЧИЙ ДИАПАЗОН | | РАБОЧИЙ ДИАПАЗОН (РЕГУЛИРУЕМОЕ ЗАДАННОЕ ЗНАЧЕНИЕ) | | | | | |
|--------------------|-------------|------|------------------------|-------------------------------|---------|---|---------|-------------------------------|---------|--------------------------------|--------|
| | кВт | л.с. | | Q л/мин | H м | Минимальное заданное значение бар | л/мин | Стандартное заданное значение | | Максимальное заданное значение | |
| Однофазный | | | | | | бар | л/мин | бар | л/мин | бар | л/мин |
| TS2-PLURIJET 5/90 | 1.1 | 1.5 | 11.5A | 5 – 90 | 78 – 38 | 2.80 | 5 – 75 | 5.30 | 5 – 65 | 7.10 | 5 – 23 |
| TS2-PLURIJET 6/90 | 1.5 | 2 | 13.5A | 5 – 90 | 94 – 45 | 3.40 | 5 – 75 | 6.30 | 5 – 65 | 8.60 | 5 – 21 |
| TS2-PLURIJET 3/130 | 1.1 | 1.5 | 12.5A | 5 – 130 | 49 – 24 | 1.80 | 5 – 110 | 3.40 | 5 – 92 | 4.30 | 5 – 48 |
| TS2-PLURIJET 4/130 | 1.5 | 2 | 14.5A | 5 – 130 | 65 – 31 | 2.30 | 5 – 110 | 4.40 | 5 – 92 | 5.80 | 5 – 45 |
| TS2-PLURIJET 5/130 | 1.8 | 2.5 | 18.5A | 5 – 130 | 81 – 39 | 2.90 | 5 – 110 | 5.50 | 5 – 92 | 7.40 | 5 – 38 |
| TS2-PLURIJET 6/130 | 2.2 | 3 | 20.0A | 5 – 130 | 97 – 45 | 3.50 | 5 – 110 | 6.50 | 5 – 92 | 9.00 | 5 – 33 |
| TS2-PLURIJET 3/200 | 1.1 | 1.5 | 10.0A | 5 – 200 | 43 – 13 | 1.60 | 5 – 185 | 2.80 | 5 – 133 | 3.80 | 5 – 72 |
| TS2-PLURIJET 4/200 | 1.5 | 2 | 16.0A | 5 – 200 | 57 – 17 | 2.10 | 5 – 185 | 3.60 | 5 – 133 | 5.10 | 5 – 65 |
| TS2-PLURIJET 5/200 | 1.8 | 2.5 | 16.0A | 5 – 200 | 72 – 22 | 2.60 | 5 – 185 | 4.60 | 5 – 133 | 6.50 | 5 – 56 |
| TS2-PLURIJET 6/200 | 2.2 | 3 | 22.0A | 5 – 200 | 86 – 26 | 3.10 | 5 – 185 | 5.50 | 5 – 133 | 7.90 | 5 – 45 |

РАБОЧИЕ ХАРАКТЕРИСТИКИ $n = 2900 \text{ мин}^{-1}$

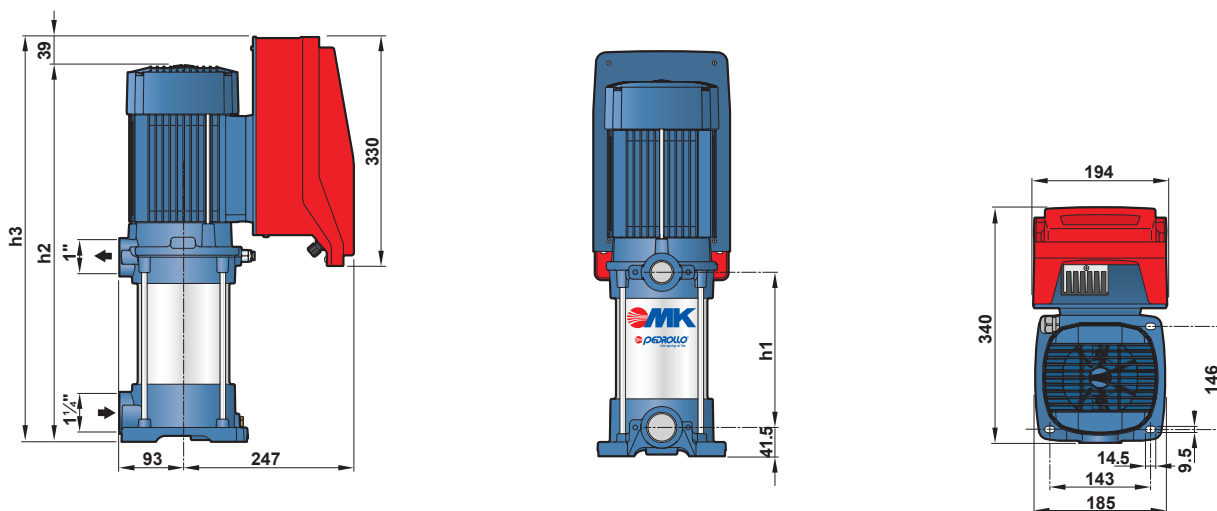


TISSEL-200 PLURIJET

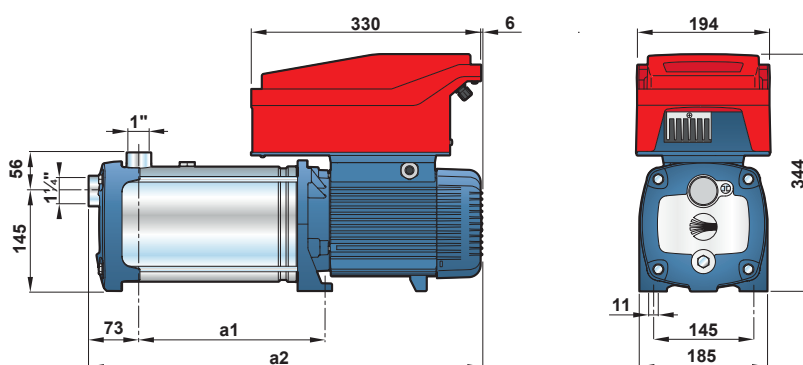
РАБОЧИЙ ДИАПАЗОН $n = 2900 \text{ мин}^{-1}$



РАЗМЕРЫ (мм)



| ТИП | h1 | h2 | h3 | кг |
|------------|-------|-----|-----|------|
| TS2-MK 3/3 | 132.5 | 450 | 489 | 26.7 |
| TS2-MK 3/4 | 159.5 | 477 | 516 | 27.0 |
| TS2-MK 3/5 | 186.5 | 504 | 543 | 28.6 |
| TS2-MK 3/6 | 213.5 | 531 | 570 | 30.1 |
| TS2-MK 5/4 | 159.5 | 477 | 516 | 26.9 |
| TS2-MK 5/5 | 186.5 | 504 | 543 | 28.5 |
| TS2-MK 5/6 | 213.5 | 531 | 570 | 30.3 |
| TS2-MK 5/7 | 240.5 | 558 | 597 | 30.7 |
| TS2-MK 5/8 | 267.5 | 585 | 624 | 30.9 |
| TS2-MK 8/4 | 159.5 | 477 | 516 | 28.0 |
| TS2-MK 8/5 | 186.5 | 504 | 543 | 29.6 |
| TS2-MK 8/6 | 213.5 | 531 | 570 | 30.4 |



| ТИП | a1 | a2 | kg |
|---------------|-----|-----|------|
| TS2-FCR 90/5 | 193 | 497 | 26.3 |
| TS2-FCR 90/6 | 219 | 523 | 28.4 |
| TS2-FCR 90/7 | 245 | 569 | 32.5 |
| TS2-FCR 130/3 | 141 | 445 | 25.0 |
| TS2-FCR 130/4 | 167 | 471 | 26.9 |
| TS2-FCR 130/5 | 193 | 517 | 30.3 |
| TS2-FCR 130/6 | 219 | 543 | 31.2 |
| TS2-FCR 200/3 | 141 | 445 | 25.0 |
| TS2-FCR 200/4 | 167 | 471 | 26.9 |
| TS2-FCR 200/5 | 193 | 517 | 30.3 |
| TS2-FCR 200/6 | 219 | 543 | 31.2 |

| ТИП | a1 | a2 | кг |
|--------------------|-----|-----|------|
| TS2-PLURIJET 5/90 | 245 | 549 | 27.0 |
| TS2-PLURIJET 6/90 | 271 | 575 | 29.0 |
| TS2-PLURIJET 3/130 | 193 | 497 | 25.1 |
| TS2-PLURIJET 4/130 | 219 | 523 | 27.1 |
| TS2-PLURIJET 5/130 | 245 | 569 | 30.7 |
| TS2-PLURIJET 6/130 | 271 | 595 | 31.8 |
| TS2-PLURIJET 3/200 | 193 | 497 | 25.1 |
| TS2-PLURIJET 4/200 | 219 | 523 | 27.1 |
| TS2-PLURIJET 5/200 | 245 | 569 | 30.7 |
| TS2-PLURIJET 6/200 | 271 | 595 | 31.8 |

Консольно-моноблочные электронасосы

 Чистая вода

 В промышленности



ЭКСПЛУАТАЦИОННЫЕ ХАРАКТЕРИСТИКИ

Производительность до **6000 л/мин** (360 м³/час)
Напор до **98 м**

ОГРАНИЧЕНИЯ ИСПОЛЬЗОВАНИЯ

Манометрическая высота всасывания до **7 м**
Температура жидкости от **-10 °С** до **+90 °С**
Температура окружающей среды от **-10 °С** до **+40 °С**
Максимальное рабочее давление **10 бар (PN10)**
Непрерывная эксплуатация **S1**

КОНСТРУКТИВНЫЕ ХАРАКТЕРИСТИКИ

КОРПУС НАСОСА: Чугун с фланцевыми всасывающими и нагнетательными отверстиями

КРЫШКА НАСОСА: Чугун для F32/160, F32/200, F40/125, F40/160, F40/200, F50/125, F50/160, F65/125

КРЫШКА ДВИГАТЕЛЯ: Чугун для F32/250, F40/250, F50/200, F50/250, F65/160, F65/200, F65/250, F80/160, F80/200, F80/250, F100/160, F100/200, F100/250

РАБОЧЕЕ КОЛЕСО: Латунь для F32/F32., 60/200, F40/125, F40/160, F40/200, F50/125, F50/160

Чугун для F32/250, F40/250, F50/200, F50/250, F65/125, F65/160, F65/200, F80/160, F80/200, F80/250, F100/160, F100/200, F100/250, F65/250

ВЕДУЩИЙ ВАЛ: Нержавеющая сталь **AISI 431**

МЕХАНИЧЕСКОЕ УПЛОТНЕНИЕ: FN-20, FN-24, FN-32NU, FN-38, FN-40NU, FN-45NU Графит - Керамика - NBR

ЭЛЕКТРОДВИГАТЕЛЬ: Fm: однофазный **230 В - 50 Гц** с тепловой защитой, встроенной в обмотку.

F: трехфазный **230/400 В - 50 Гц до 4,0 кВт**

400/690 В - 50 Гц от 5,5 до 75 кВт

► Электронасосы с трехфазным двигателем имеют высокую эффективность класса **IE3 (IEC 60034-30-1)**.

УСТАНОВКА И ЭКСПЛУАТАЦИЯ

- Водоснабжение
- Подача воды под давлением
- Орошение
- Циркуляция воды в системах климатизации
- Моечные установки
- Противопожарные установки
- Промышленность
- Сельское хозяйство

Насос должен быть установлен в закрытом и защищенном от непогоды помещении.

ИСПОЛНЕНИЕ И ПРАВИЛА БЕЗОПАСНОСТИ

EN 60335-1
IEC 60335-1
CEI 61-150

EN 60034-1
IEC 60034-1
CEI 2-3



Размер корпуса насоса соответствует **EN 733**

Регламенту **ЕС № 547/2012**

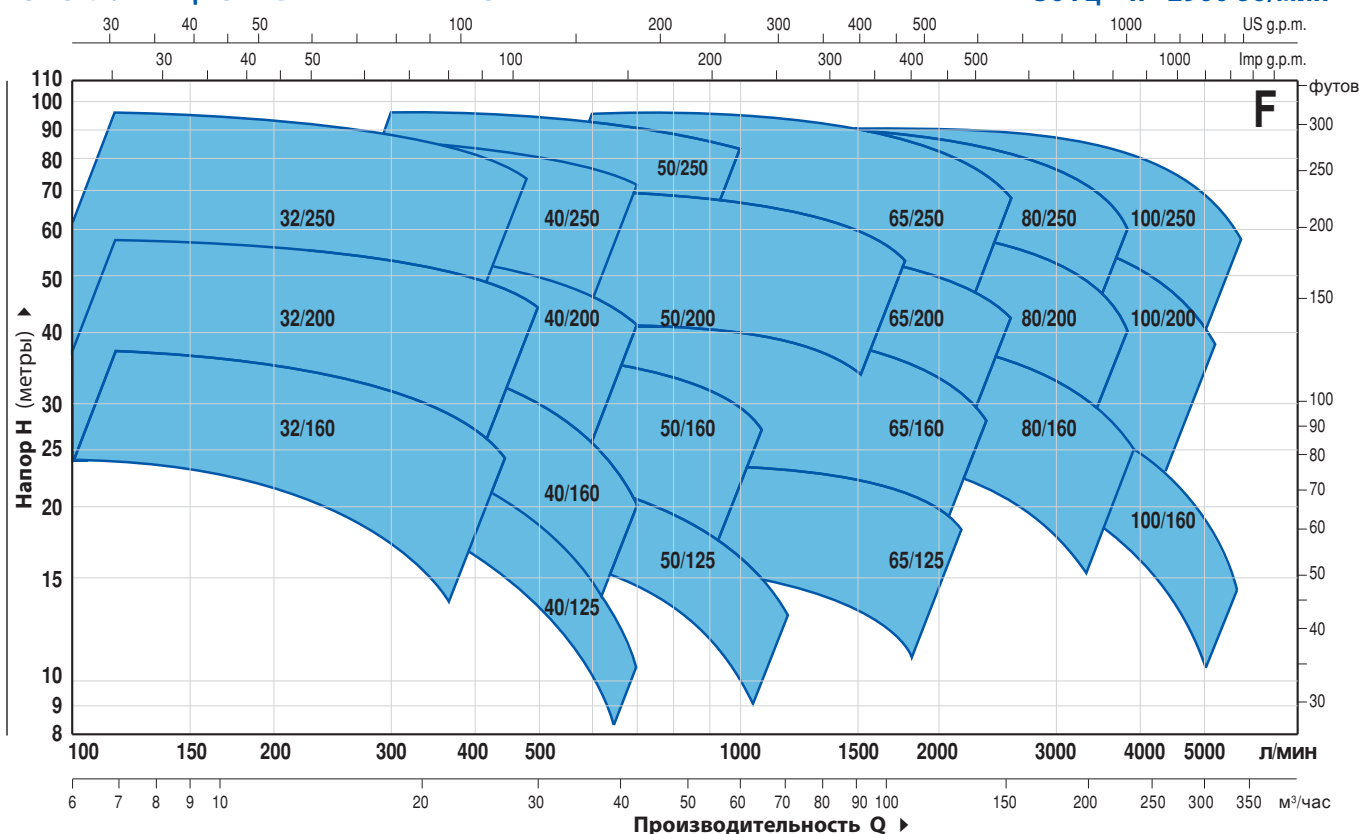
СЕРТИФИКАЦИЯ

Международное сертификационное общество Det Norske Veritas (**DNV**)
ISO 9001: КАЧЕСТВО
ISO 14001: ЭКОЛОГИЯ И БЕЗОПАСНОСТЬ



ЭКСПЛУАТАЦИОННЫЕ ХАРАКТЕРИСТИКИ

50 Гц n = 2900 об/мин



| ТИП | МОЩНОСТЬ (P2) | | | ПРОИЗВОДИТЕЛЬНОСТЬ | | |
|------------|---------------|------|----|--------------------|------------|-----------|
| | Трехфазный | кВт | лс | ▲ | Q л/мин | H метры |
| F 32/160C | 1.5 | 2 | | IE3 | 100 ÷ 350 | 24 ÷ 14 |
| F 32/160B | 2.2 | 3 | | IE3 | 100 ÷ 400 | 30 ÷ 17 |
| F 32/160A | 3 | 4 | | IE3 | 100 ÷ 450 | 37 ÷ 24 |
| F 32/200C | 4 | 5.5 | | IE3 | 100 ÷ 450 | 44 ÷ 31.5 |
| F 32/200B | 5.5 | 7.5 | | IE3 | 100 ÷ 500 | 51 ÷ 36 |
| F 32/200A | 7.5 | 10 | | IE3 | 100 ÷ 500 | 57 ÷ 44 |
| F 32/200BH | 3 | 4 | | IE3 | 100 ÷ 300 | 45 ÷ 37 |
| F 32/200AH | 4 | 5.5 | | IE3 | 100 ÷ 320 | 55 ÷ 44 |
| F 32/250C | 9.2 | 12.5 | | IE3 | 100 ÷ 400 | 75 ÷ 55 |
| F 32/250B | 11 | 15 | | IE3 | 100 ÷ 450 | 87 ÷ 62 |
| F 32/250A | 15 | 20 | | IE3 | 100 ÷ 480 | 97 ÷ 70 |
| F 40/125C | 1.1 | 1.5 | | IE2 | 100 ÷ 550 | 16 ÷ 6 |
| F 40/125B | 1.5 | 2 | | IE3 | 100 ÷ 600 | 20.5 ÷ 9 |
| F 40/125A | 2.2 | 3 | | IE3 | 100 ÷ 700 | 26 ÷ 10 |
| F 40/160C | 2.2 | 3 | | IE3 | 100 ÷ 600 | 27 ÷ 14 |
| F 40/160B | 3 | 4 | | IE3 | 100 ÷ 600 | 32 ÷ 20 |
| F 40/160A | 4 | 5.5 | | IE3 | 100 ÷ 700 | 38 ÷ 20 |
| F 40/200B | 5.5 | 7.5 | | IE3 | 100 ÷ 700 | 47 ÷ 28 |
| F 40/200A | 7.5 | 10 | | IE3 | 100 ÷ 700 | 55 ÷ 41 |
| F 40/250C | 9.2 | 12.5 | | IE3 | 100 ÷ 700 | 64 ÷ 47 |
| F 40/250B | 11 | 15 | | IE3 | 100 ÷ 700 | 71 ÷ 55 |
| F 40/250A | 15 | 20 | | IE3 | 100 ÷ 700 | 88 ÷ 72 |
| F 50/125C | 2.2 | 3 | | IE3 | 300 ÷ 1200 | 17.5 ÷ 6 |
| F 50/125B | 3 | 4 | | IE3 | 300 ÷ 1200 | 20.7 ÷ 9 |
| F 50/125A | 4 | 5.5 | | IE3 | 300 ÷ 1200 | 23.5 ÷ 13 |
| F 50/160C | 4 | 5.5 | | IE3 | 300 ÷ 1000 | 27 ÷ 16 |
| F 50/160B | 5.5 | 7.5 | | IE3 | 300 ÷ 1100 | 32 ÷ 21 |
| F 50/160A | 7.5 | 10 | | IE3 | 300 ÷ 1100 | 37 ÷ 27 |
| F 50/200C | 11 | 15 | | IE3 | 400 ÷ 1700 | 44 ÷ 30 |
| F 50/200B | 15 | 20 | | IE3 | 400 ÷ 1700 | 52 ÷ 38 |
| F 50/200A | 18.5 | 25 | | IE3 | 400 ÷ 1800 | 61 ÷ 45 |
| F 50/200AR | 22 | 30 | | IE3 | 400 ÷ 1800 | 69 ÷ 53 |
| F 50/250D | 9.2 | 12.5 | | IE3 | 300 ÷ 900 | 51 ÷ 32 |
| F 50/250C | 11 | 15 | | IE3 | 300 ÷ 900 | 59 ÷ 42 |
| F 50/250B | 15 | 20 | | IE3 | 300 ÷ 1000 | 72 ÷ 59 |
| F 50/250A | 18.5 | 25 | | IE3 | 300 ÷ 1000 | 85 ÷ 73 |
| F 50/250AR | 22 | 30 | | IE3 | 300 ÷ 1000 | 95 ÷ 83 |

| ТИП | МОЩНОСТЬ (P2) | | | ПРОИЗВОДИТЕЛЬНОСТЬ | | |
|--------------|---------------|------|----|--------------------|-------------|-----------|
| | Трехфазный | кВт | лс | ▲ | Q л/мин | H метры |
| F 65/125C | 4 | 5.5 | | IE3 | 600 ÷ 1800 | 16 ÷ 11 |
| F 65/125B | 5.5 | 7.5 | | IE3 | 600 ÷ 2000 | 18 ÷ 13 |
| F 65/125A | 7.5 | 10 | | IE3 | 600 ÷ 2200 | 23 ÷ 18 |
| F 65/160C | 9.2 | 12.5 | | IE3 | 600 ÷ 2200 | 32 ÷ 22 |
| F 65/160B | 11 | 15 | | IE3 | 600 ÷ 2400 | 36.5 ÷ 23 |
| F 65/160A | 15 | 20 | | IE3 | 600 ÷ 2400 | 40.5 ÷ 28 |
| F 65/200B | 15 | 20 | | IE3 | 200 ÷ 2400 | 44 ÷ 30.5 |
| F 65/200A | 18.5 | 25 | | IE3 | 200 ÷ 2500 | 50 ÷ 36.5 |
| F 65/200AR | 22 | 30 | | IE3 | 200 ÷ 2600 | 57 ÷ 42 |
| F 65/250C | 30 | 40 | | IE3 | 400 ÷ 2350 | 76 ÷ 53 |
| F 65/250B | 37 | 50 | | IE3 | 400 ÷ 2500 | 87 ÷ 62 |
| F 65/250A | 45 | 60 | | IE3 | 400 ÷ 2600 | 95 ÷ 68 |
| F 80/160D | 11 | 15 | | IE3 | 500 ÷ 4000 | 25 ÷ 10 |
| F 80/160C | 15 | 20 | | IE3 | 500 ÷ 4000 | 30 ÷ 15 |
| F 80/160B | 18.5 | 25 | | IE3 | 500 ÷ 4000 | 35 ÷ 20 |
| F 80/160A | 22 | 30 | | IE3 | 500 ÷ 4000 | 40 ÷ 25 |
| F 80/200B | 30 | 40 | | IE3 | 500 ÷ 3650 | 56 ÷ 34.5 |
| F 80/200A | 37 | 50 | | IE3 | 500 ÷ 3900 | 62 ÷ 40 |
| F 80/250B | 45 | 60 | | IE3 | 600 ÷ 3600 | 77 ÷ 54 |
| F 80/250A | 55 | 75 | | IE3 | 600 ÷ 3900 | 88.5 ÷ 60 |
| F 100/160C-N | 15 | 20 | | IE3 | 1000 ÷ 5000 | 28.5 ÷ 11 |
| F 100/160B-N | 18.5 | 25 | | IE3 | 1000 ÷ 5500 | 32.5 ÷ 11 |
| F 100/160A-N | 22 | 30 | | IE3 | 1000 ÷ 6000 | 37 ÷ 13 |
| F 100/200C | 30 | 40 | | IE3 | 833 ÷ 4650 | 51 ÷ 28 |
| F 100/200B | 37 | 50 | | IE3 | 833 ÷ 4900 | 57 ÷ 33 |
| F 100/200A | 45 | 60 | | IE3 | 833 ÷ 5250 | 63 ÷ 38 |
| F 100/250B | 55 | 75 | | IE3 | 800 ÷ 5150 | 75 ÷ 48 |
| F 100/250A | 75 | 100 | | IE3 | 800 ÷ 5750 | 89 ÷ 58 |

Q = Производительность H = Общий манометрический напор

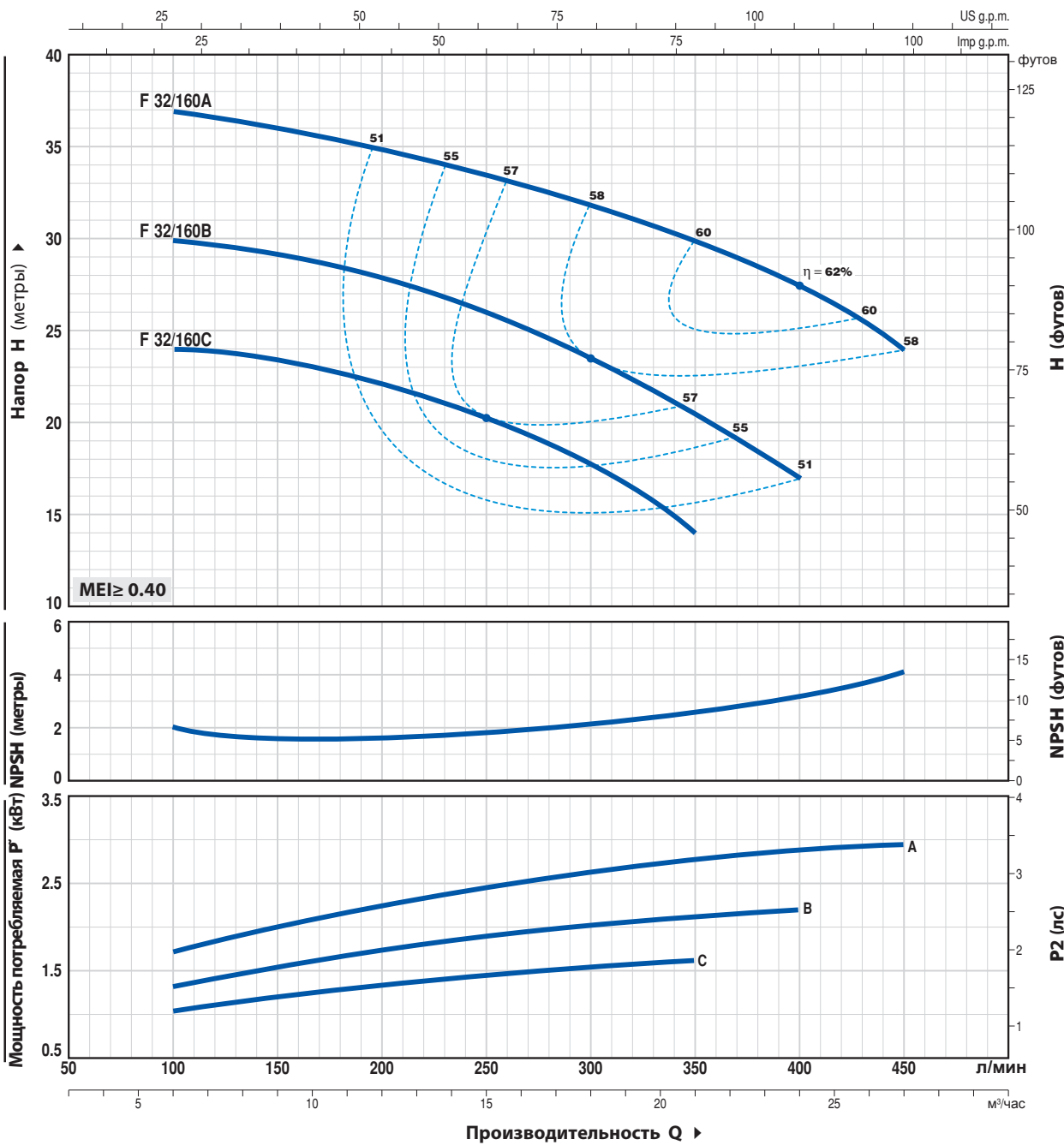
Допустимое отклонение характеристик насосов соответствует Классу 3B согласно EN ISO 9906.

▲ Класс эффективности трехфазного двигателя (IEC 60034-30)

F32/160

ТЕХНИЧЕСКИЕ ХАРАКТЕРИСТИКИ

50 Гц n = 2900 об/мин HS = 0 м



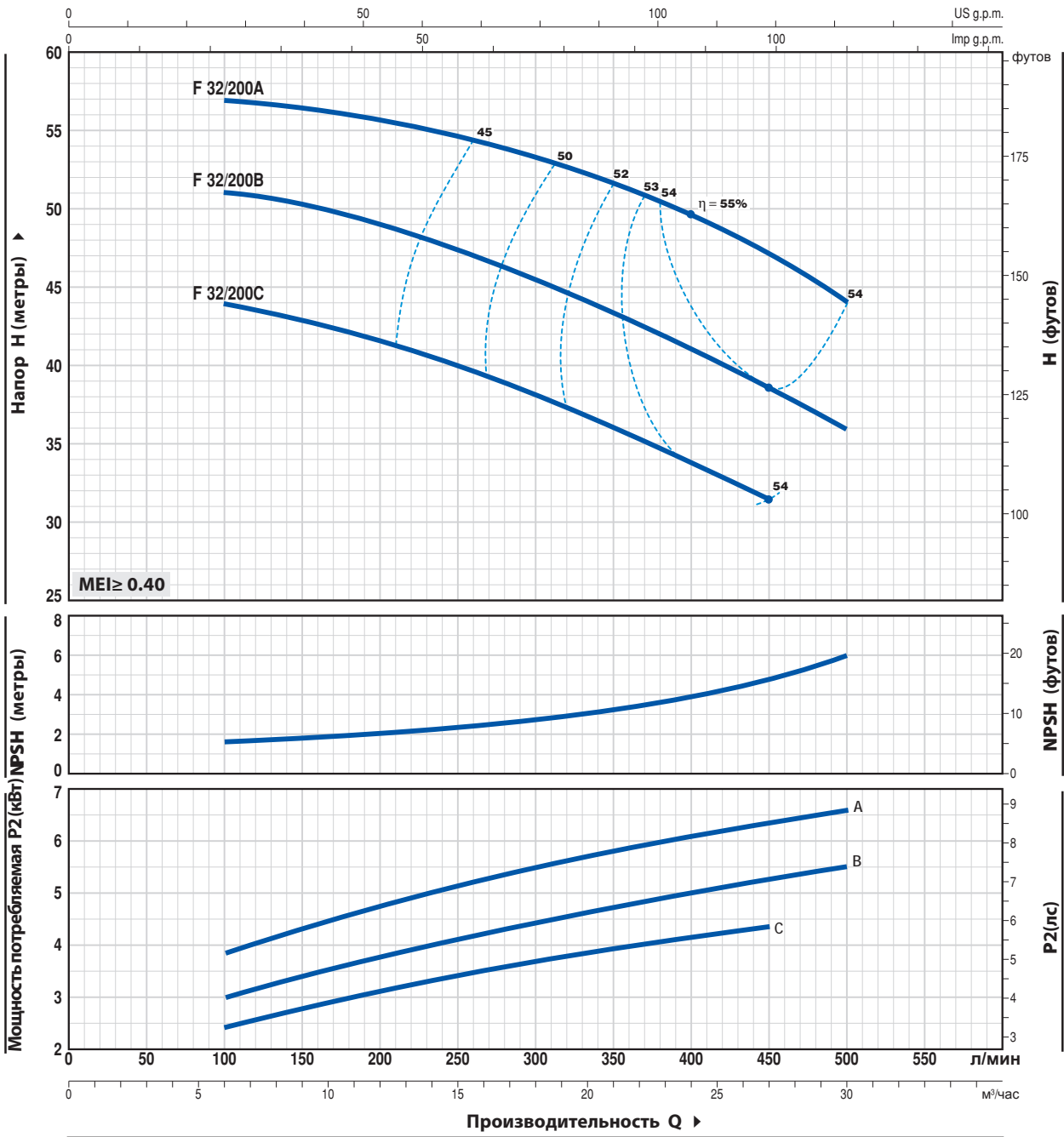
| ТИП | | МОЩНОСТЬ (P2) | | Q | Производительность Q | | | | | | | | | |
|------------|------------|---------------|----|------------|----------------------|-----|------|-----|------|------|------|------|-----|----|
| Однофазный | Трехфазный | кВт | лс | | м³/час | 0 | 6 | 9 | 12 | 15 | 18 | 21 | 24 | 27 |
| | | | | л/мин | 0 | 100 | 150 | 200 | 250 | 300 | 350 | 400 | 450 | |
| Fm 32/160C | F 32/160C | 1.5 | 2 | H метры | 25 | 24 | 23.5 | 22 | 20.5 | 18 | 14 | | | |
| Fm 32/160B | F 32/160B | 2.2 | 3 | | 31 | 30 | 29 | 28 | 26 | 23.5 | 20.5 | 17 | | |
| - | F 32/160A | 3 | 4 | | 38 | 37 | 36 | 35 | 33.5 | 31.5 | 30 | 27.5 | 24 | |

Q = Производительность H = Общий манометрический напор HS = Высота всасывания

Допустимое отклонение характеристик насосов соответствует Классу 3B согласно EN ISO 9906.

ТЕХНИЧЕСКИЕ ХАРАКТЕРИСТИКИ

50 Гц n= 2900 об/мин HS= 0 м



| ТИП | МОЩНОСТЬ (P2) | | Q | 0 | 6 | 9 | 12 | 15 | 18 | 21 | 24 | 27 | 30 |
|------------|---------------|-----|------------|----|-----|------|------|-----|------|-----|-----|------|-----|
| | кВт | лс | | 0 | 100 | 150 | 200 | 250 | 300 | 350 | 400 | 450 | 500 |
| Трехфазный | | | | | | | | | | | | | |
| F 32/200C | 4 | 5.5 | H метры | 46 | 44 | 43 | 41.5 | 40 | 38 | 36 | 34 | 31.5 | |
| F 32/200B | 5.5 | 7.5 | | 52 | 51 | 50.5 | 49 | 47 | 45 | 43 | 41 | 38.5 | 36 |
| F 32/200A | 7.5 | 10 | | 60 | 57 | 56.5 | 56 | 55 | 53.5 | 52 | 50 | 47 | 44 |

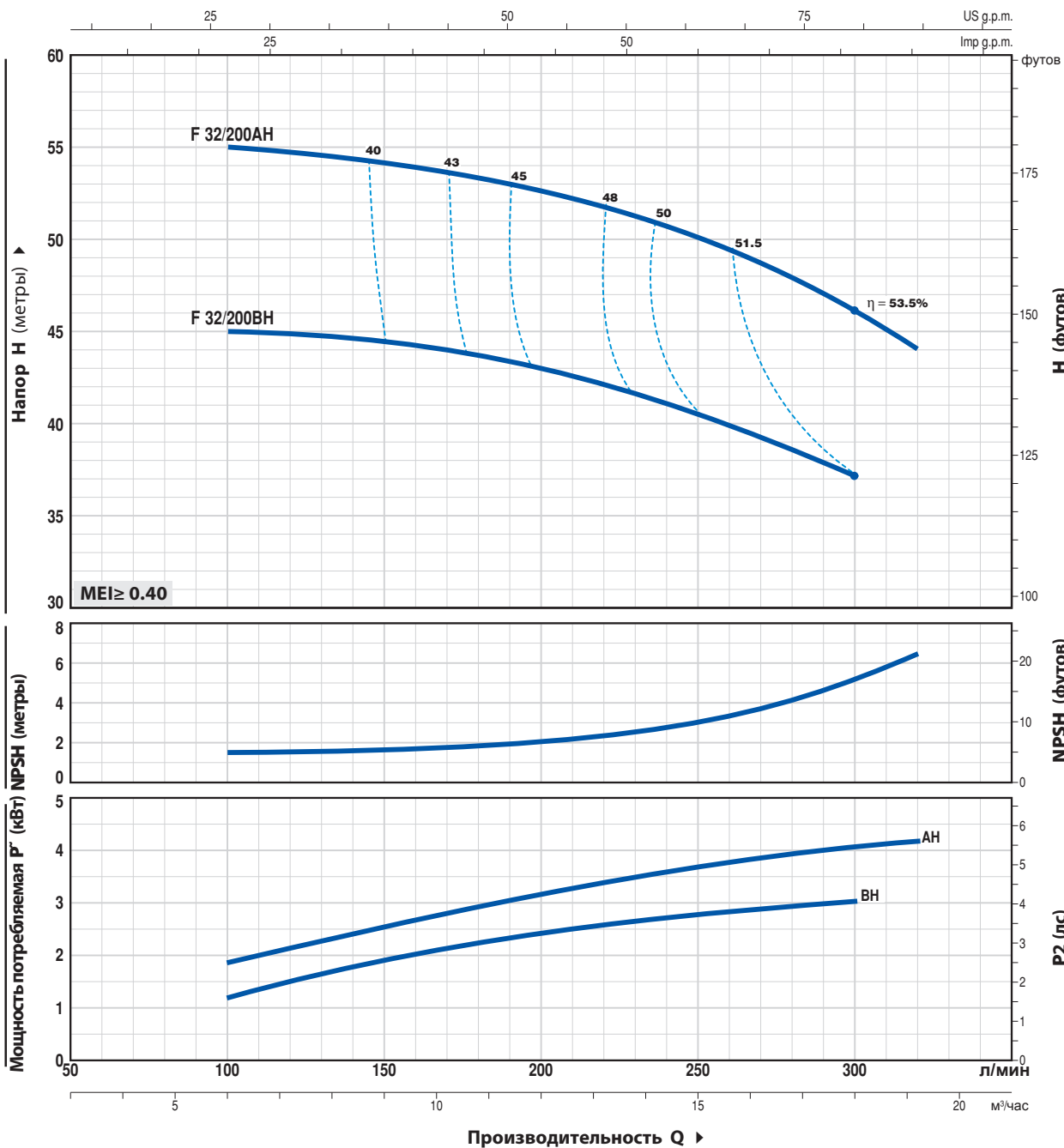
Q = Производительность H = Общий манометрический напор HS = Высота всасывания

Допустимое отклонение характеристик насосов соответствует Классу 3B согласно EN ISO 9906.

F 32/200H

ТЕХНИЧЕСКИЕ ХАРАКТЕРИСТИКИ

50 Гц n=2900 об/мин HS=0 м



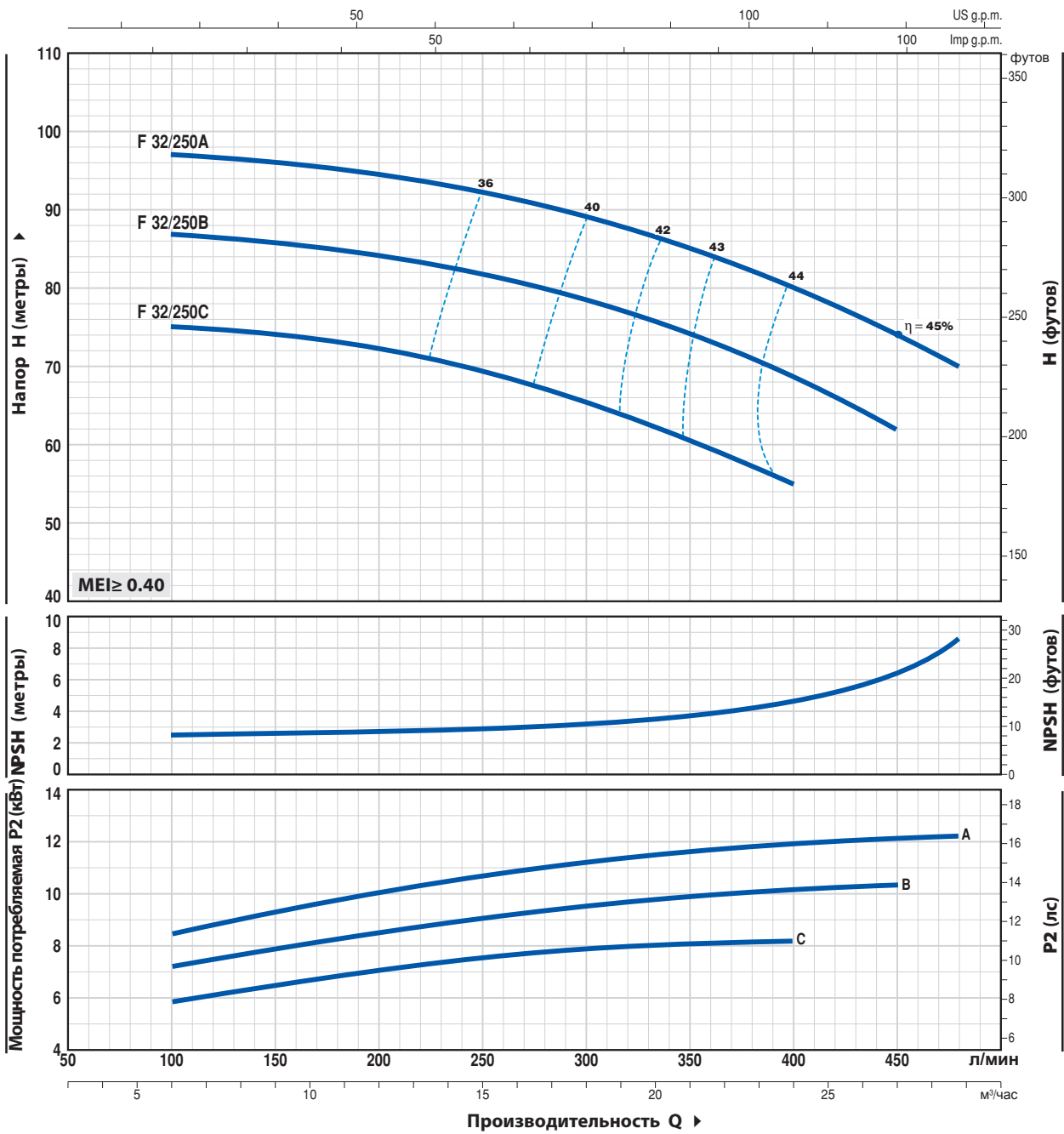
| ТИП | МОЩНОСТЬ (P2) | | Q | Q | | | | | | |
|------------|---------------|-----|------------|--------|-----|------|------|------|-----|-----|
| | кВт | лс | | м³/час | 0 | 6 | 9 | 12 | 15 | 18 |
| Трехфазный | | | л/мин | 0 | 100 | 150 | 200 | 250 | 300 | 320 |
| F 32/200BH | 3 | 4 | H метры | 47 | 45 | 44.5 | 43 | 40.5 | 37 | |
| F 32/200AH | 4 | 5.5 | | 57 | 55 | 54 | 52.5 | 50 | 46 | 44 |

Q = Производительность H = Общий манометрический напор HS = Высота всасывания

Допустимое отклонение характеристик насосов соответствует Классу 3B согласно EN ISO 9906.

ТЕХНИЧЕСКИЕ ХАРАКТЕРИСТИКИ

50 Гц n = 2900 об/мин HS = 0 м



| ТИП | МОЩНОСТЬ (P2) | | Q | Q | | | | | | | | | | | |
|------------|---------------|------|------------|--------|-----|------|------|------|------|------|-----|-----|-----|------|--|
| | кВт | лс | | м³/час | 0 | 6 | 9 | 12 | 15 | 18 | 21 | 24 | 27 | 28.8 | |
| Трехфазный | | | л/мин | 0 | 100 | 150 | 200 | 250 | 300 | 350 | 400 | 450 | 480 | | |
| F 32/250C | 9.2 | 12.5 | H метры | 76 | 75 | 74.5 | 72.5 | 69.5 | 66 | 61 | 55 | | | | |
| F 32/250B | 11 | 15 | | 88 | 87 | 86 | 84 | 82 | 78.5 | 74.5 | 69 | 62 | | | |
| F 32/250A | 15 | 20 | | 98 | 97 | 96 | 94.5 | 92 | 89 | 85 | 80 | 74 | 70 | | |

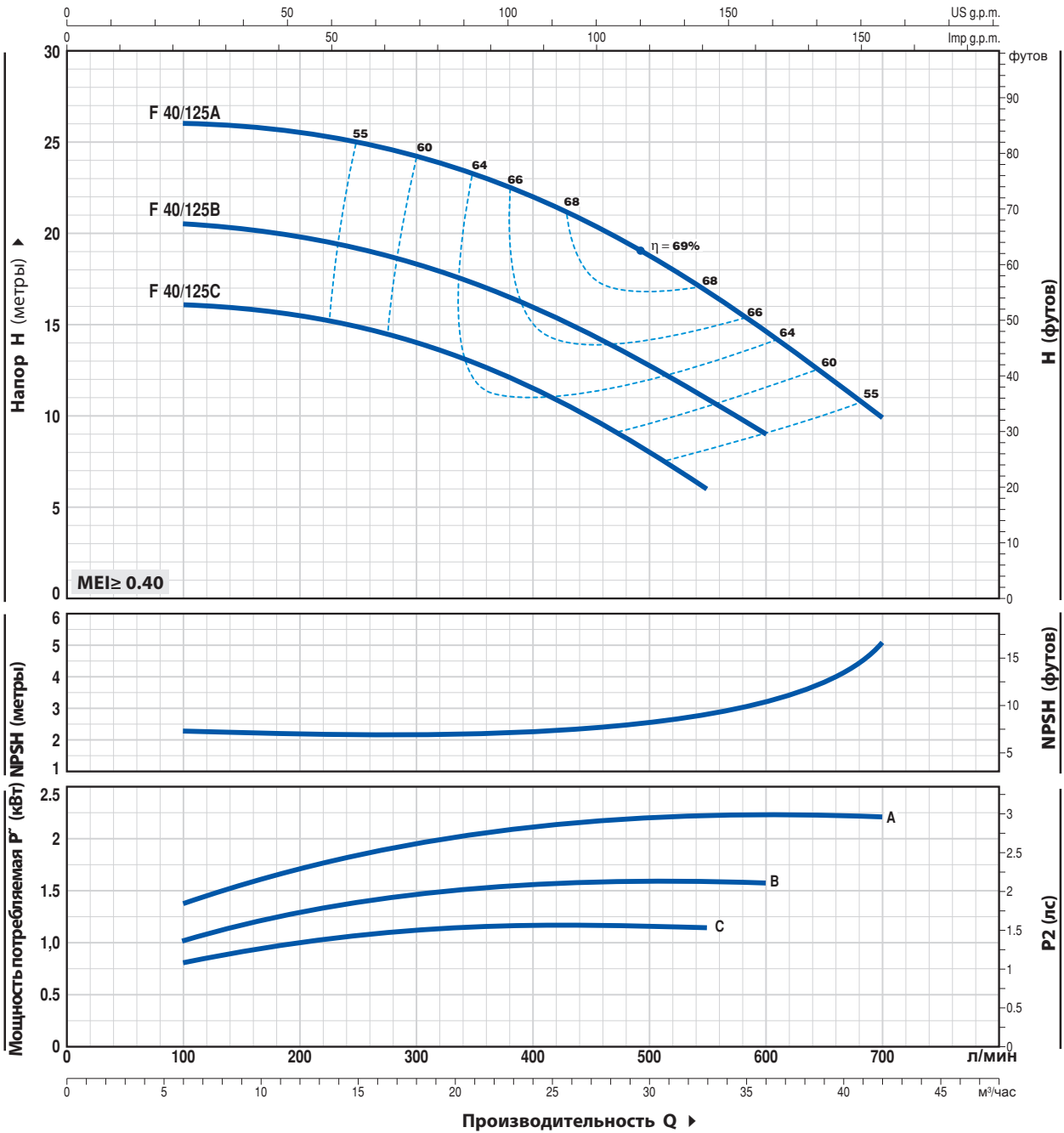
Q = Производительность H = Общий манометрический напор HS = Высота всасывания

Допустимое отклонение характеристик насосов соответствует Классу 3B согласно EN ISO 9906.

F 40/125

ТЕХНИЧЕСКИЕ ХАРАКТЕРИСТИКИ

50 Гц n=2900 об/мин HS=0 м



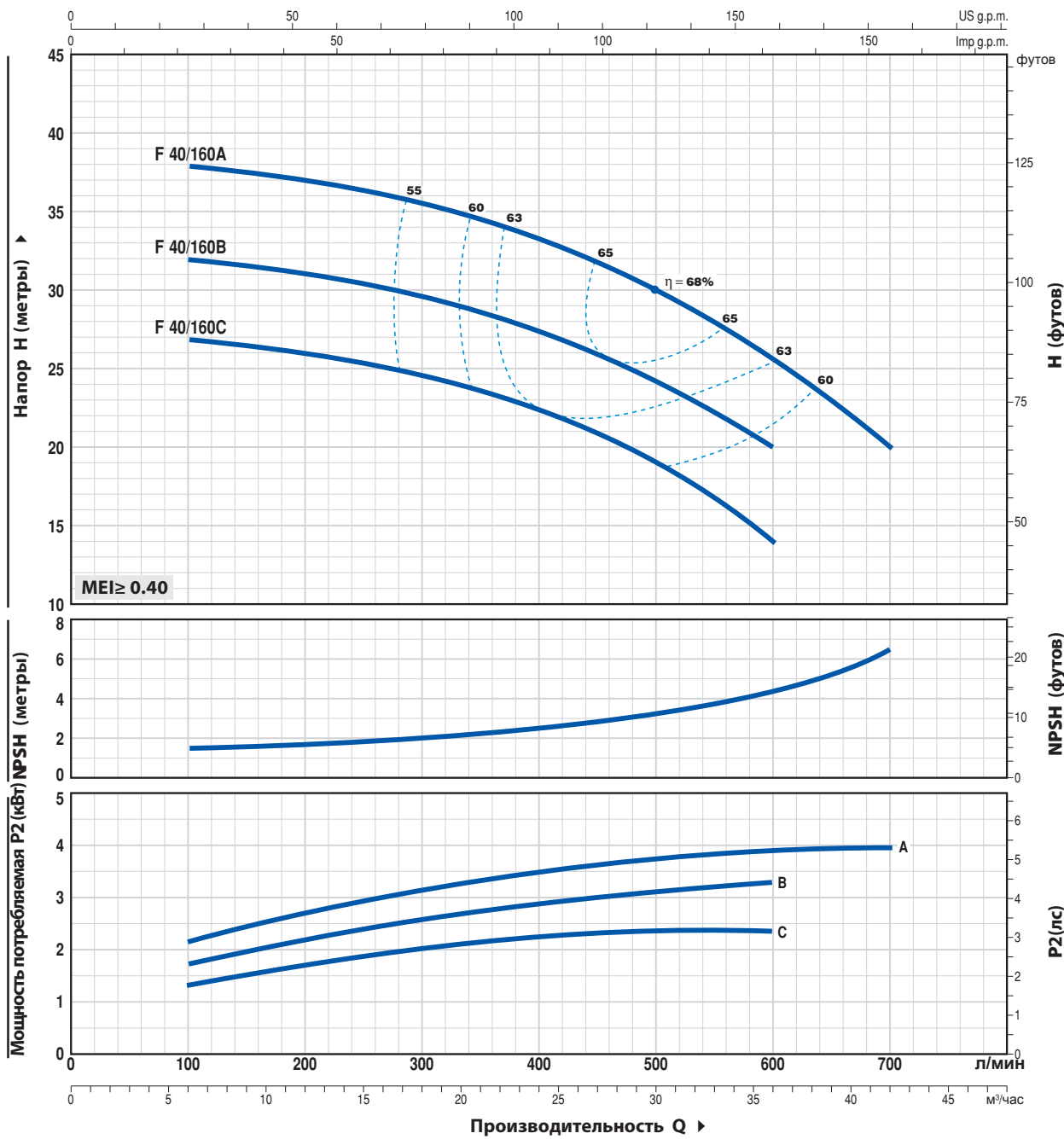
| ТИП | | МОЩНОСТЬ (P2) | | Q м³/час л/мин | 0 | 6 | 12 | 18 | 24 | 30 | 33 | 36 | 39 | 42 |
|------------|------------|---------------|-----|----------------------|------|------|------|------|------|------|-----|------|------|-----|
| Однофазный | Трехфазный | кВт | лс | | 0 | 100 | 200 | 300 | 400 | 500 | 550 | 600 | 650 | 700 |
| Fm 40/125C | F 40/125C | 1.1 | 1.5 | H метры | 16 | 16 | 15.5 | 14 | 11.5 | 8 | 6 | | | |
| Fm 40/125B | F 40/125B | 1.5 | 2 | | 20.5 | 20.5 | 19.8 | 18.5 | 16 | 12.8 | 11 | 9 | | |
| - | F 40/125A | 2.2 | 3 | | 26 | 26 | 25.5 | 24 | 22 | 18.5 | 17 | 14.5 | 12.5 | 10 |

Q = Производительность H = Общий манометрический напор HS = Высота всасывания

Допустимое отклонение характеристик насосов соответствует Классу 3B согласно EN ISO 9906.

ТЕХНИЧЕСКИЕ ХАРАКТЕРИСТИКИ

50 Гц n= 2900 об/мин HS= 0 м



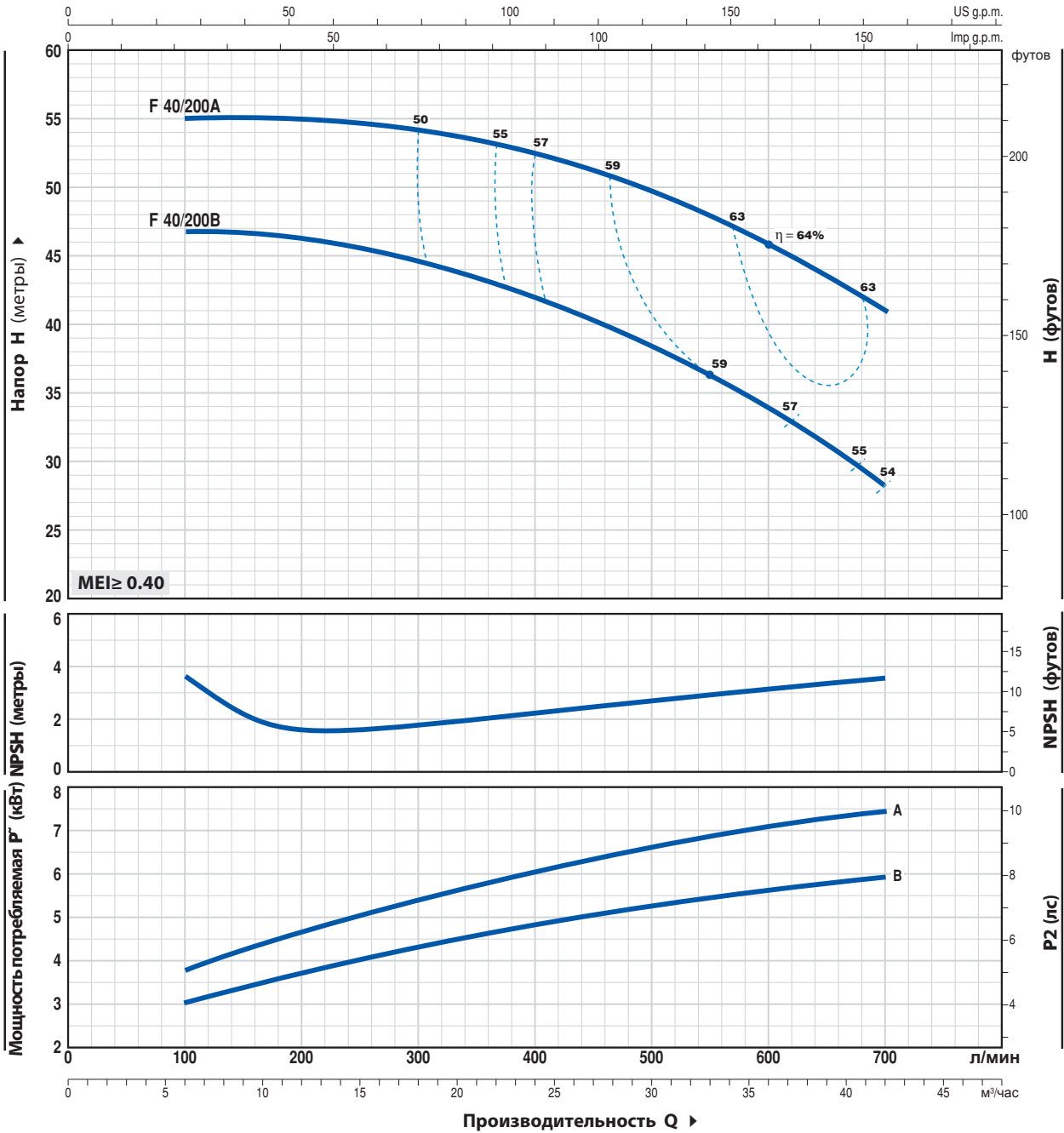
| ТИП | МОЩНОСТЬ (P2) | Производительность Q | | | | | | | | | | | |
|------------|---------------|----------------------|-----|------------|-----|-----|------|-----|------|-----|------|-----|-----|
| | | кВт | лс | 0 | 6 | 9 | 12 | 15 | 18 | 24 | 30 | 36 | 42 |
| Однофазный | | | | 0 | 100 | 150 | 200 | 250 | 300 | 400 | 500 | 600 | 700 |
| Трехфазный | | | | 0 | 100 | 150 | 200 | 250 | 300 | 400 | 500 | 600 | 700 |
| Fm 40/160C | F 40/160C | 2.2 | 3 | H метры | 27 | 27 | 26.5 | 26 | 25.5 | 25 | 22.5 | 19 | 14 |
| - | F 40/160B | 3 | 4 | | 32 | 32 | 31.5 | 31 | 30.5 | 30 | 27.5 | 24 | 20 |
| - | F 40/160A | 4 | 5.5 | | 38 | 38 | 37.8 | 37 | 36.5 | 36 | 33.5 | 30 | 26 |

Q = Производительность H = Общий манометрический напор HS = Высота всасывания
 Допустимое отклонение характеристик насосов соответствует Классу 3B согласно EN ISO 9906.

F 40/200

ТЕХНИЧЕСКИЕ ХАРАКТЕРИСТИКИ

50 Гц n=2900 об/мин HS=0 м



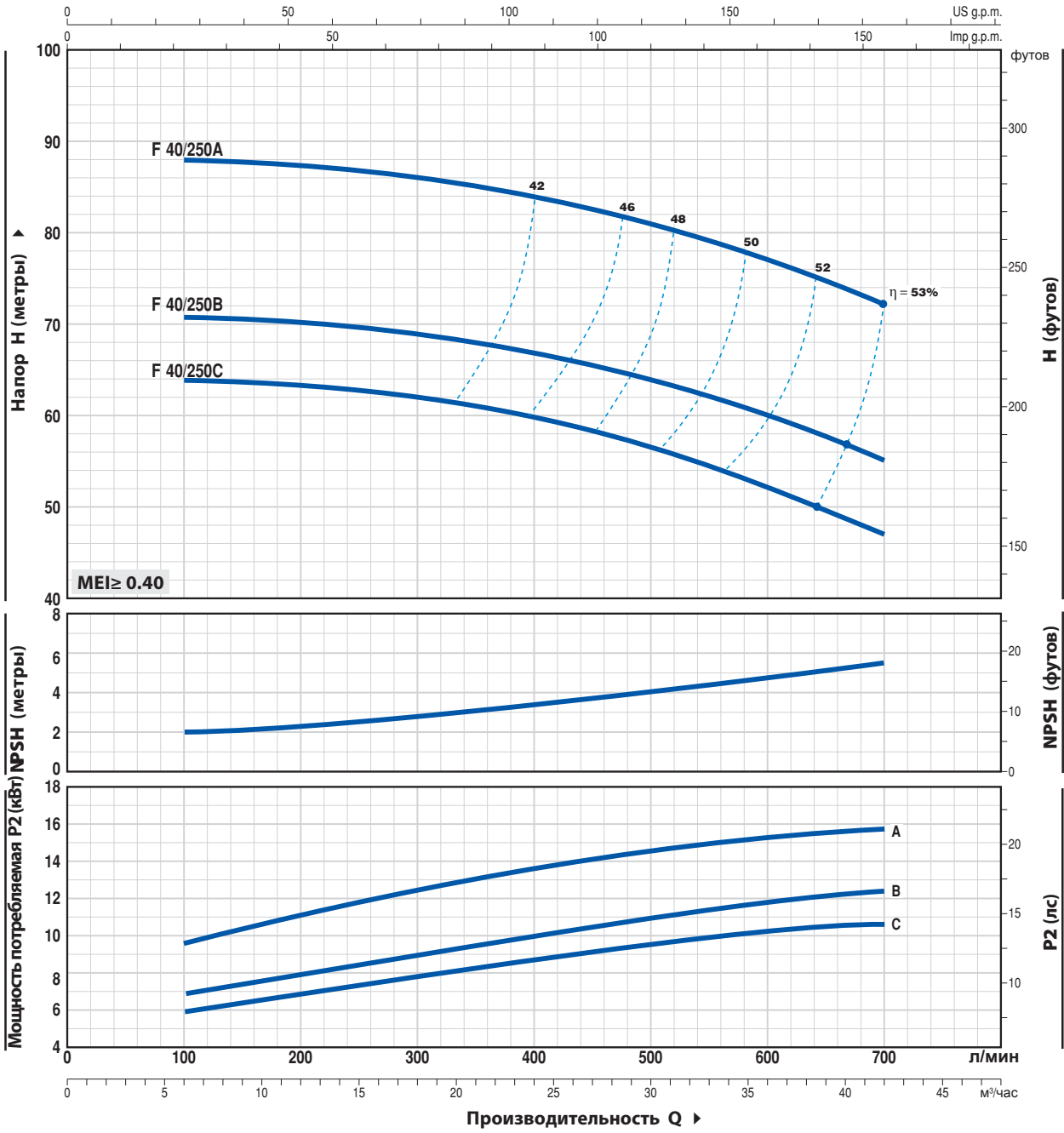
| ТИП | МОЩНОСТЬ (P2) | | Q | Производительность Q | | | | | | | | | | | |
|------------|---------------|-----|------------|----------------------|-----|------|-----|------|------|------|------|-----|-----|----|--|
| | кВт | лс | | м³/час | 0 | 6 | 9 | 12 | 15 | 18 | 24 | 30 | 36 | 42 | |
| Трехфазный | | | л/мин | 0 | 100 | 150 | 200 | 250 | 300 | 400 | 500 | 600 | 700 | | |
| F 40/200B | 5.5 | 7.5 | H метры | 48 | 47 | 46.5 | 46 | 45.5 | 44.5 | 42 | 38 | 34 | 28 | | |
| F 40/200A | 7.5 | 10 | | 56 | 55 | 55 | 55 | 54.5 | 54 | 52.5 | 49.5 | 46 | 41 | | |

Q = Производительность H = Общий манометрический напор HS = Высота всасывания

Допустимое отклонение характеристик насосов соответствует Классу 3B согласно EN ISO 9906.

ТЕХНИЧЕСКИЕ ХАРАКТЕРИСТИКИ

50 Гц n = 2900 об/мин HS = 0 м



| ТИП | МОЩНОСТЬ (P2) | | Q м³/час л/мин | 0 | 6 | 9 | 12 | 15 | 18 | 24 | 30 | 36 | 42 |
|------------|---------------|------|----------------------|----|-----|------|-----|------|-----|-----|------|------|-----|
| | кВт | лс | | 0 | 100 | 150 | 200 | 250 | 300 | 400 | 500 | 600 | 700 |
| Трехфазный | | | H метры | 64 | 64 | 63.5 | 63 | 62.5 | 62 | 60 | 56.5 | 52.5 | 47 |
| F 40/250C | 9.2 | 12.5 | | 71 | 71 | 70.5 | 70 | 69.5 | 69 | 67 | 64 | 60 | 55 |
| F 40/250B | 11 | 15 | | 88 | 88 | 87.5 | 87 | 86.5 | 86 | 84 | 81 | 77 | 72 |
| F 40/250A | 15 | 20 | | | | | | | | | | | |

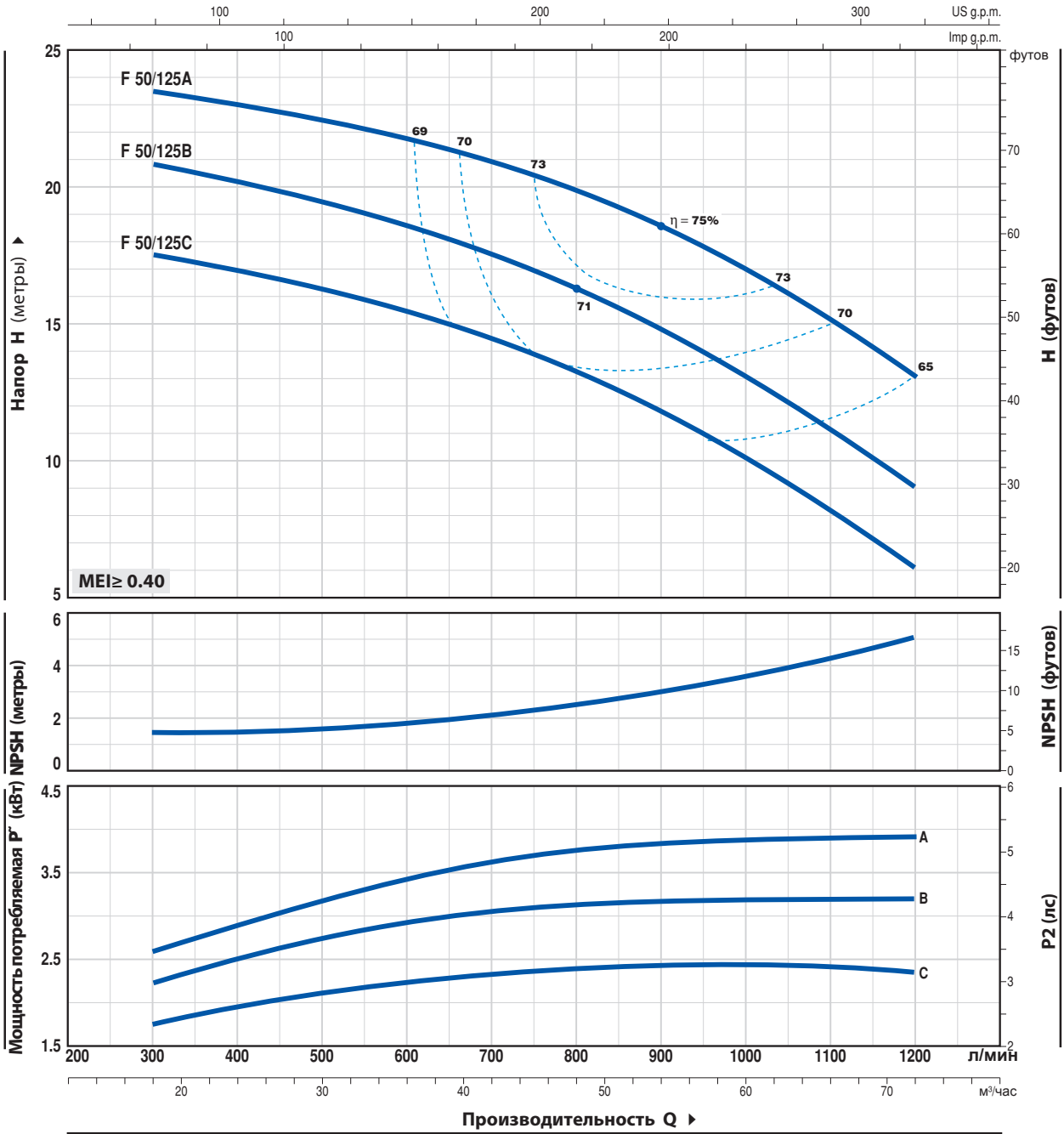
Q = Производительность H = Общий манометрический напор HS = Высота всасывания

Допустимое отклонение характеристик насосов соответствует Классу 3B согласно EN ISO 9906.

F 50/125

ТЕХНИЧЕСКИЕ ХАРАКТЕРИСТИКИ

50 Гц n= 2900 об/мин HS= 0 м



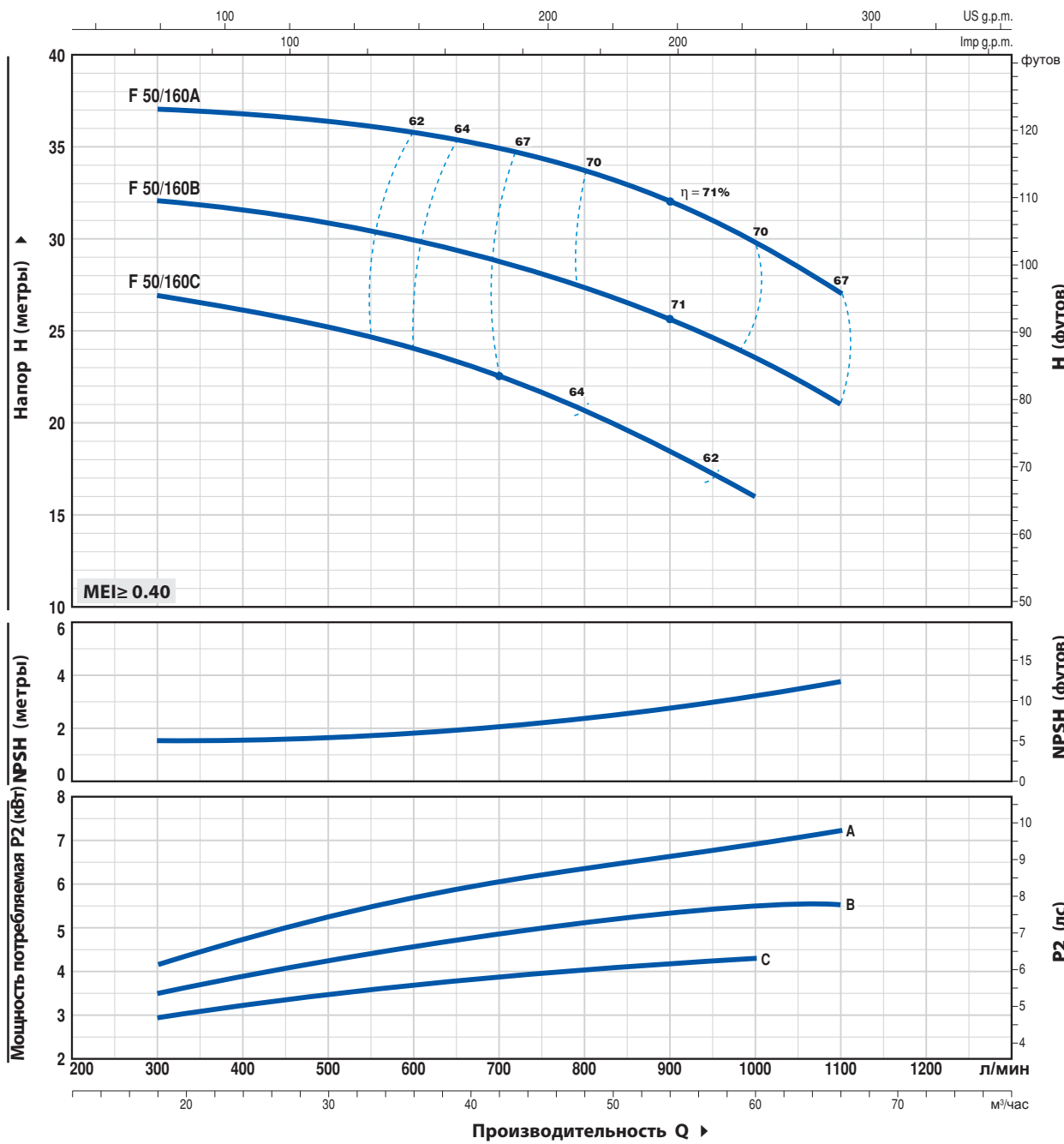
| ТИП | | МОЩНОСТЬ (P2) | | Q | Производительность Q | | | | | | | | | | | | |
|------------|------------|---------------|-----|------------|----------------------|------|-----|------|------|------|------|------|------|------|------|----|--|
| Однофазный | Трехфазный | кВт | лс | | м³/час | 0 | 18 | 24 | 30 | 36 | 42 | 48 | 54 | 60 | 66 | 72 | |
| | | | | л/мин | 0 | 300 | 400 | 500 | 600 | 700 | 800 | 900 | 1000 | 1100 | 1200 | | |
| Fm 50/125C | F 50/125C | 2.2 | 3 | H метры | 18.5 | 17.5 | 17 | 16.5 | 15.5 | 14.8 | 13.5 | 12 | 10.5 | 8.2 | 6 | | |
| - | F 50/125B | 3 | 4 | | 21.5 | 20.7 | 20 | 19.5 | 18.8 | 17.8 | 16.5 | 15 | 13.5 | 11.2 | 9 | | |
| - | F 50/125A | 4 | 5.5 | | 24.5 | 23.5 | 23 | 22.5 | 21.8 | 20.8 | 19.5 | 18.3 | 16.8 | 15 | 13 | | |

Q = Производительность H = Общий манометрический напор HS = Высота всасывания

Допустимое отклонение характеристик насосов соответствует Классу 3B согласно EN ISO 9906.

ТЕХНИЧЕСКИЕ ХАРАКТЕРИСТИКИ

50 Гц n= 2900 об/мин HS= 0 м



| ТИП | МОЩНОСТЬ (P2) | | Q | Производительность Q | | | | | | | | | | | |
|------------|---------------|-----|----------|----------------------|-----|------|------|------|-----|-----|------|------|------|----|--|
| | кВт | лс | | м³/час | 0 | 18 | 24 | 30 | 36 | 42 | 48 | 54 | 60 | 66 | |
| Трехфазный | | | л/мин | 0 | 300 | 400 | 500 | 600 | 700 | 800 | 900 | 1000 | 1100 | | |
| F 50/160C | 4 | 5.5 | H metres | 27 | 27 | 26.5 | 25 | 24.5 | 23 | 20 | 18.5 | 16 | | | |
| F 50/160B | 5.5 | 7.5 | | 33 | 32 | 31.7 | 31 | 30 | 29 | 27 | 26 | 24 | 21 | | |
| F 50/160A | 7.5 | 10 | | 38 | 37 | 36.8 | 36.5 | 36 | 34 | 33 | 32 | 30 | 27 | | |

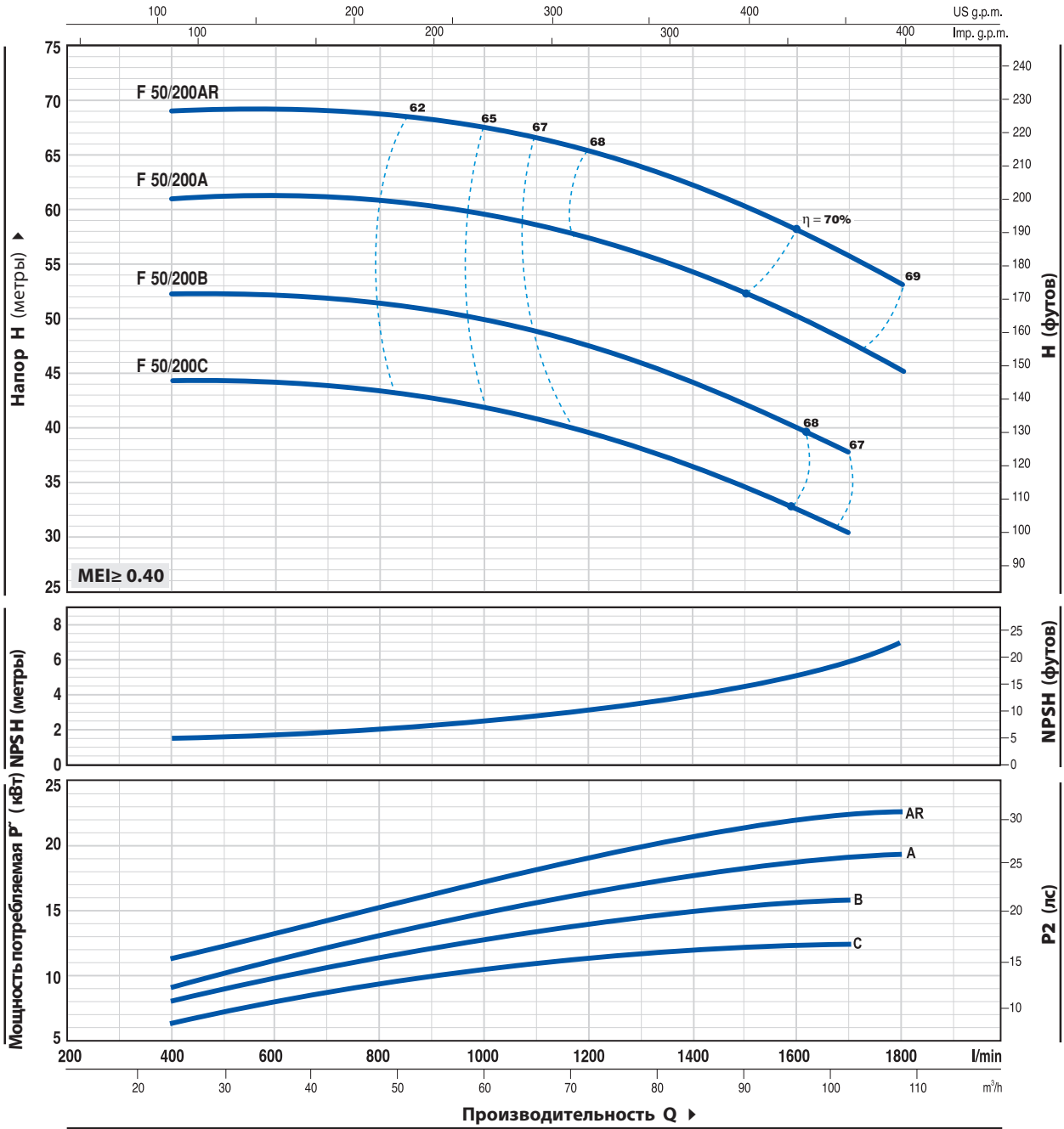
Q = Производительность H = Общий манометрический напор HS = Высота всасывания

Допустимое отклонение характеристик насосов соответствует Классу 3B согласно EN ISO 9906.

F 50/200

ТЕХНИЧЕСКИЕ ХАРАКТЕРИСТИКИ

50 Гц n = 2900 об/мин HS = 0 м



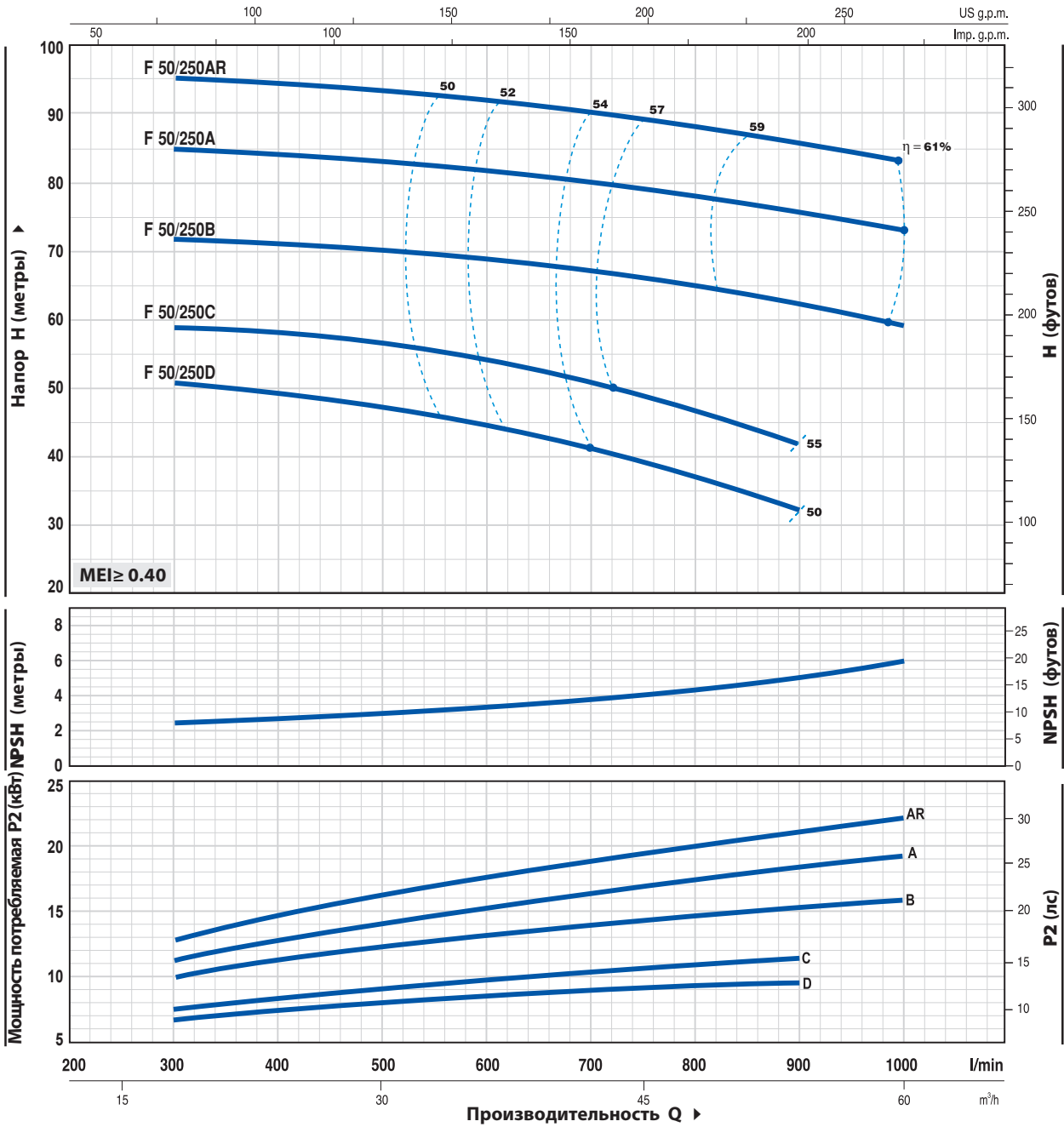
| ТИП | МОЩНОСТЬ (P2) | | Q | Производительность Q | | | | | | | | | | |
|------------|---------------|----|----------|----------------------|-----|------|------|------|------|------|------|------|-----|--|
| | кВт | лс | | м³/час | 24 | 36 | 48 | 60 | 72 | 84 | 96 | 102 | 108 | |
| Трехфазный | | | л/мин | 400 | 600 | 800 | 1000 | 1200 | 1400 | 1600 | 1700 | 1800 | | |
| F 50/200C | 11 | 15 | H metres | 44 | 44 | 44 | 42 | 39 | 36 | 33 | 30 | | | |
| F 50/200B | 15 | 20 | | 52 | 52 | 52 | 50 | 47 | 44 | 40 | 38 | | | |
| F 50/200A | 18.5 | 25 | | 61 | 61 | 60.5 | 60 | 57 | 54 | 50 | 48 | 45 | | |
| F 50/200AR | 22 | 30 | | 69 | 69 | 68.5 | 68 | 65 | 62 | 58 | 56 | 53 | | |

Q = Производительность H = Общий манометрический напор HS = Высота всасывания

Допустимое отклонение характеристик насосов соответствует Классу 3B согласно EN ISO 9906.

ТЕХНИЧЕСКИЕ ХАРАКТЕРИСТИКИ

50 Гц n= 2900 об/мин HS= 0 м



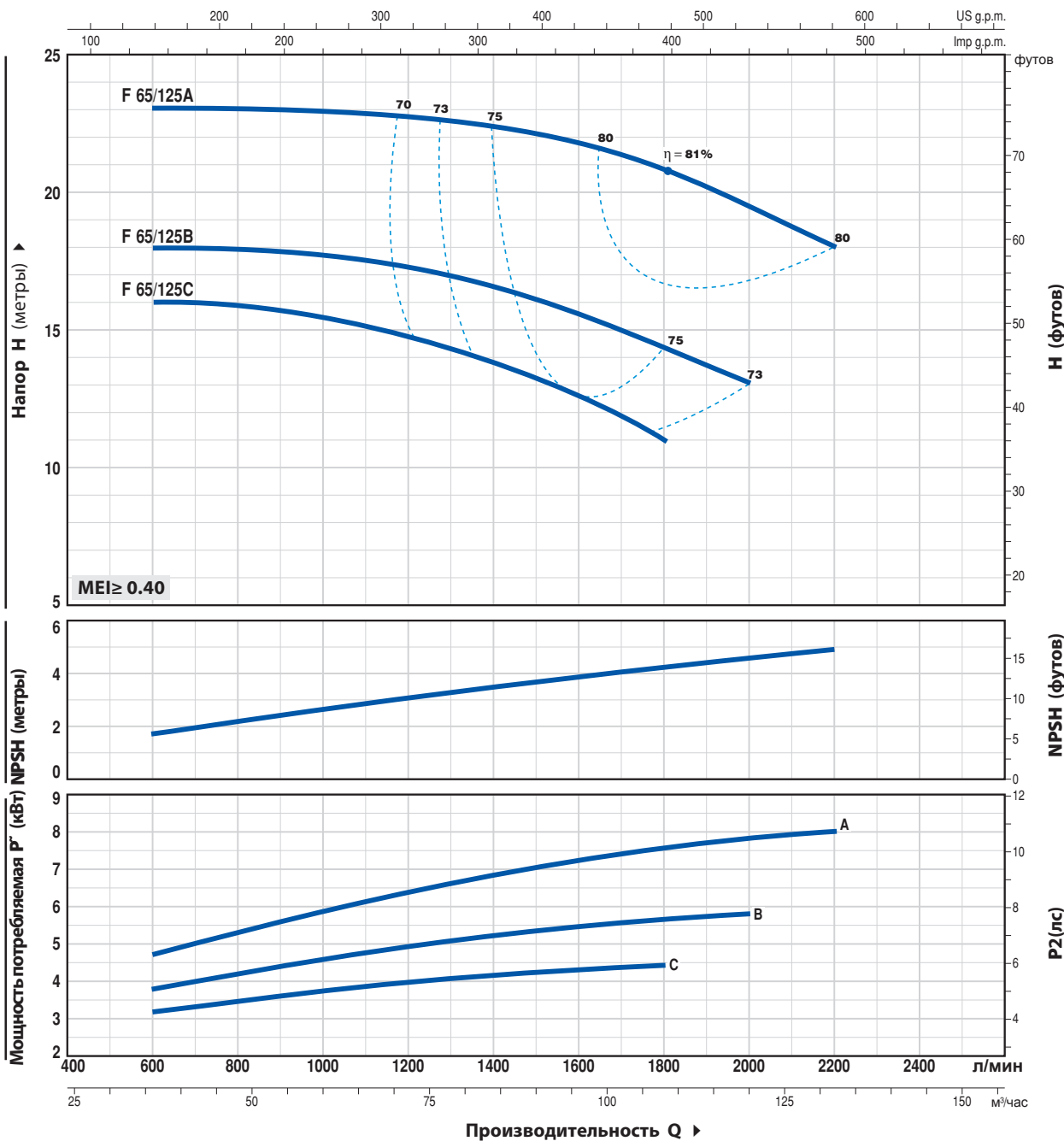
| ТИП | МОЩНОСТЬ (P2) | | Q | H | | | | | | | | | | |
|------------|---------------|------|------------------------------|----|-----|-----|-----|-----|-----|-----|-----|------|--|--|
| | кВт | лс | | 0 | 18 | 24 | 30 | 36 | 42 | 48 | 54 | 60 | | |
| Трехфазный | | | м ³ /час л/мин | 0 | 300 | 400 | 500 | 600 | 700 | 800 | 900 | 1000 | | |
| F 50/250D | 9.2 | 12.5 | H метры | 51 | 51 | 49 | 47 | 44 | 41 | 37 | 32 | | | |
| F 50/250C | 11 | 15 | | 59 | 59 | 58 | 57 | 54 | 51 | 47 | 42 | | | |
| F 50/250B | 15 | 20 | | 72 | 72 | 71 | 70 | 69 | 67 | 65 | 62 | 59 | | |
| F 50/250A | 18.5 | 25 | | 85 | 85 | 84 | 83 | 82 | 80 | 78 | 76 | 73 | | |
| F 50/250AR | 22 | 30 | | 95 | 95 | 94 | 93 | 92 | 90 | 88 | 86 | 83 | | |

Q = Производительность H = Общий манометрический напор HS = Высота всасывания
 Допустимое отклонение характеристик насосов соответствует Классу 3B согласно EN ISO 9906.

F 65/125

ТЕХНИЧЕСКИЕ ХАРАКТЕРИСТИКИ

50 Гц n= 2900 об/мин HS= 0 м



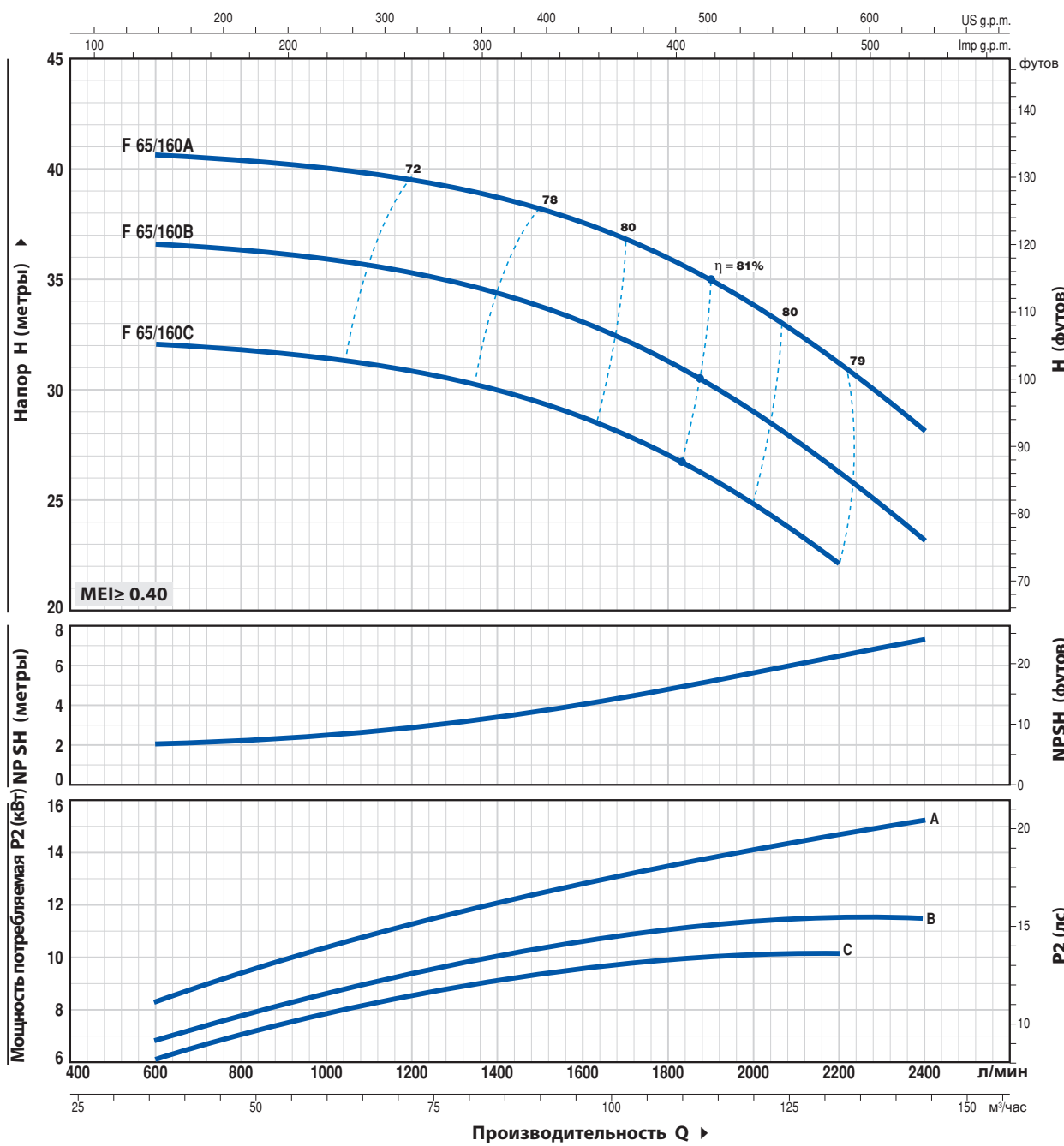
| ТИП | МОЩНОСТЬ (P2) | | Q | Производительность Q | | | | | | | | | | | |
|------------|---------------|-----|------------|----------------------|-----|-----|------|------|------|------|------|------|------|-----|--|
| | кВт | лс | | м³/час | 0 | 36 | 48 | 60 | 72 | 84 | 96 | 108 | 120 | 132 | |
| Трехфазный | | | л/мин | 0 | 600 | 800 | 1000 | 1200 | 1400 | 1600 | 1800 | 2000 | 2200 | | |
| F 65/125C | 4 | 5.5 | H метры | 16 | 16 | 16 | 15.5 | 14.5 | 13.5 | 12.5 | 11 | | | | |
| F 65/125B | 5.5 | 7.5 | | 18 | 18 | 18 | 18 | 17 | 16.5 | 15.5 | 14.5 | 13 | | | |
| F 65/125A | 7.5 | 10 | | 23 | 23 | 23 | 23 | 22.5 | 22.5 | 22 | 21 | 19.5 | 18 | | |

Q = Производительность H = Общий манометрический напор HS = Высота всасывания

Допустимое отклонение характеристик насосов соответствует Классу 3B согласно EN ISO 9906.

ТЕХНИЧЕСКИЕ ХАРАКТЕРИСТИКИ

50 Гц n = 2900 об/мин HS = 0 м



| ТИП | МОЩНОСТЬ (P2) | | Q | Производительность Q | | | | | | | | | | | | | |
|------------|---------------|------|------------|----------------------|------|------|------|------|------|------|------|------|------|------|-----|--|--|
| | кВт | лс | | м³/час | 0 | 36 | 48 | 60 | 72 | 84 | 96 | 108 | 120 | 132 | 144 | | |
| Трехфазный | | | л/мин | 0 | 600 | 800 | 1000 | 1200 | 1400 | 1600 | 1800 | 2000 | 2200 | 2400 | | | |
| F 65/160C | 9.2 | 12.5 | H метры | 32 | 32 | 32 | 32 | 32 | 30 | 29 | 27 | 25 | 22 | | | | |
| F 65/160B | 11 | 15 | | 37 | 36.5 | 36.5 | 36 | 35.5 | 34 | 33 | 31 | 29 | 26 | 23 | | | |
| F 65/160A | 15 | 20 | | 41 | 40.5 | 40.5 | 40 | 39.5 | 39 | 37.5 | 36 | 34 | 31 | 28 | | | |

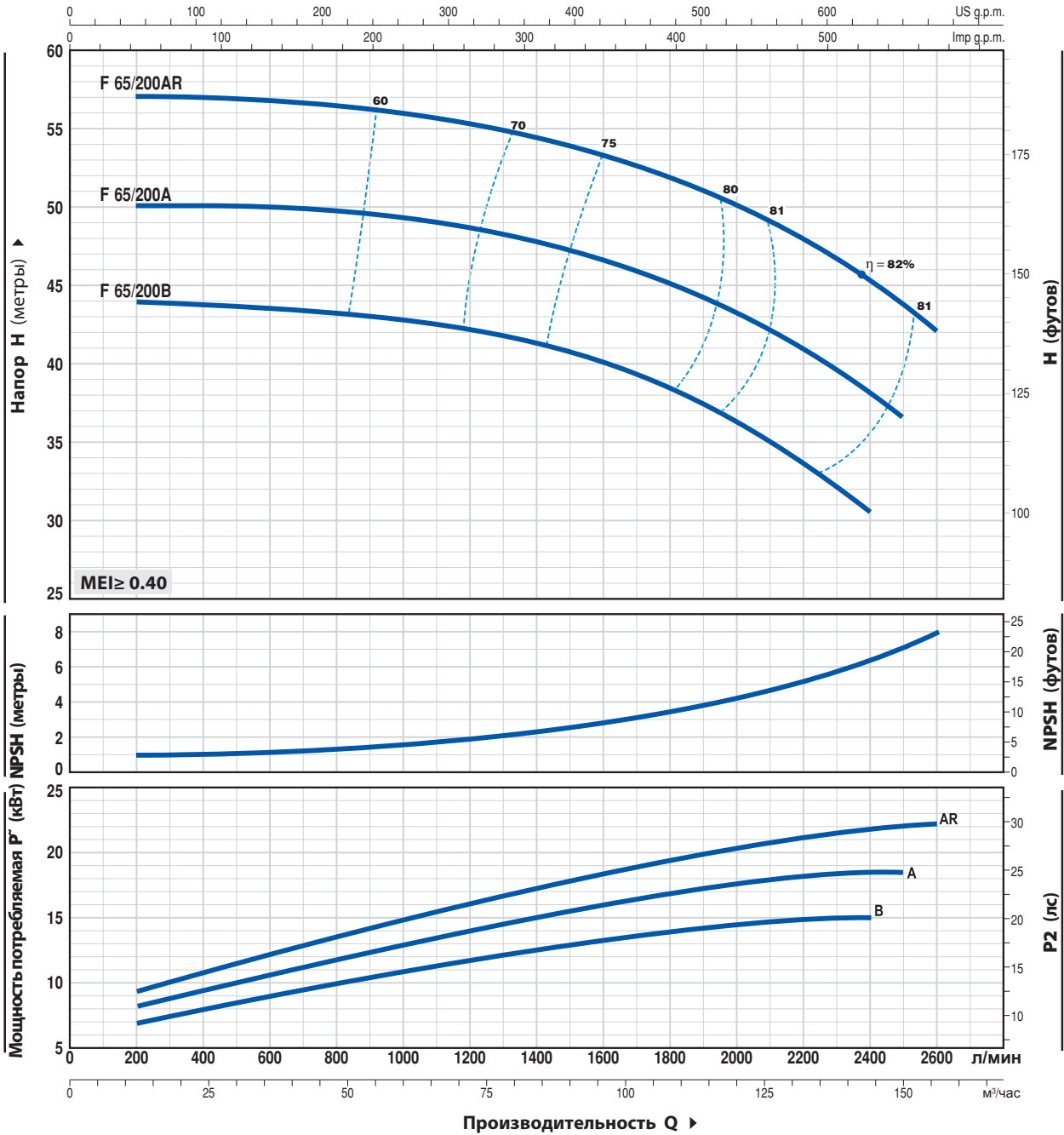
Q = Производительность H = Общий манометрический напор HS = Высота всасывания

Допустимое отклонение характеристик насосов соответствует Классу 3B согласно EN ISO 9906.

F 65/200

ТЕХНИЧЕСКИЕ ХАРАКТЕРИСТИКИ

50 Гц n=2900 об/мин HS=0 м



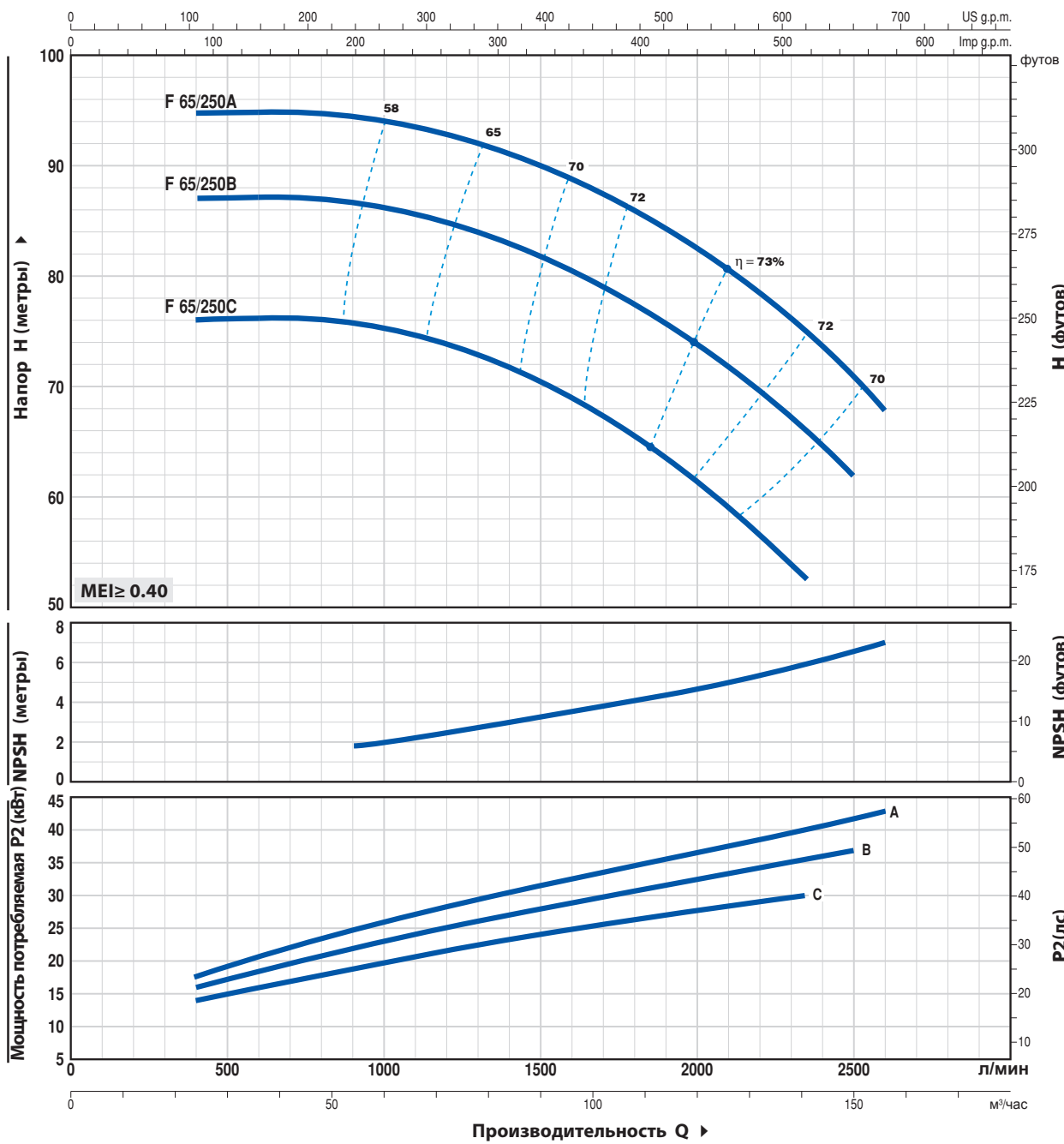
| ТИП | МОЩНОСТЬ (P2) | | Q | Производительность Q | | | | | | | | | | | | | | | |
|------------|---------------|----|------------|----------------------|------|------|------|------|------|------|------|------|------|------|------|------|-----|--|--|
| | кВт | лс | | м³/час | 12 | 36 | 48 | 60 | 72 | 84 | 96 | 108 | 120 | 132 | 144 | 150 | 156 | | |
| Трехфазный | | | л/мин | 200 | 600 | 800 | 1000 | 1200 | 1400 | 1600 | 1800 | 2000 | 2200 | 2400 | 2500 | 2600 | | | |
| F 65/200B | 15 | 20 | H метры | 44 | 43.5 | 43.3 | 43 | 42.5 | 41.5 | 40 | 38.5 | 36.5 | 34 | 30.5 | | | | | |
| F 65/200A | 18.5 | 25 | | 50 | 50 | 50 | 49.5 | 49 | 48 | 46.5 | 45 | 43 | 41 | 38 | 36.5 | | | | |
| F 65/200AR | 22 | 30 | | 57 | 57 | 57 | 56 | 55.5 | 54.5 | 53.5 | 52 | 50 | 48 | 45.5 | 43.5 | 42 | | | |

Q = Производительность H = Общий манометрический напор HS = Высота всасывания

Допустимое отклонение характеристик насосов соответствует Классу 3B согласно EN ISO 9906.

ТЕХНИЧЕСКИЕ ХАРАКТЕРИСТИКИ

50 Гц n= 2900 об/мин HS= 0 м



| ТИП Трехфазный | МОЩНОСТЬ (P2) | | Q л/мин | 24 | 40 | 60 | 80 | 100 | 120 | 141 | 150 | 156 |
|-------------------|---------------|----|------------|-----|-----|------|------|------|------|------|------|------|
| | кВт | лс | | 400 | 667 | 1000 | 1333 | 1667 | 2000 | 2350 | 2500 | 2600 |
| F 65/250C | 30 | 40 | H метры | 76 | 76 | 75.5 | 72.5 | 68 | 61.5 | 53 | | |
| F 65/250B | 37 | 50 | | 87 | 87 | 86 | 84 | 80 | 74 | 66.5 | 62 | |
| F 65/250A | 45 | 60 | | 95 | 95 | 94 | 92 | 88 | 82.5 | 75 | 71 | 68 |

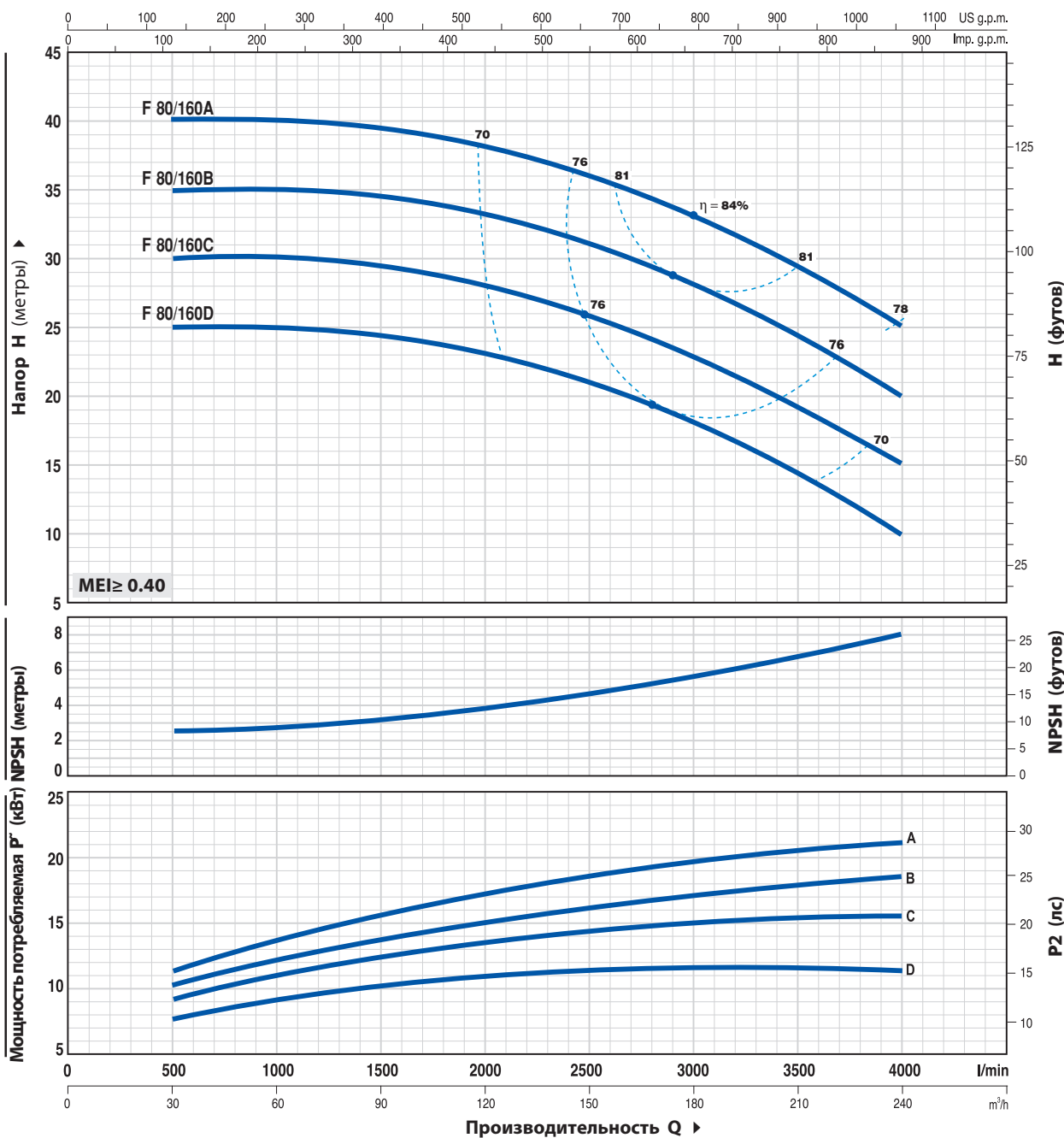
Q = Производительность H = Общий манометрический напор HS = Высота всасывания

Допустимое отклонение характеристик насосов соответствует Классу 3B согласно EN ISO 9906.

F 80/160

ТЕХНИЧЕСКИЕ ХАРАКТЕРИСТИКИ

50 Гц n=2900 об/мин HS=0 м



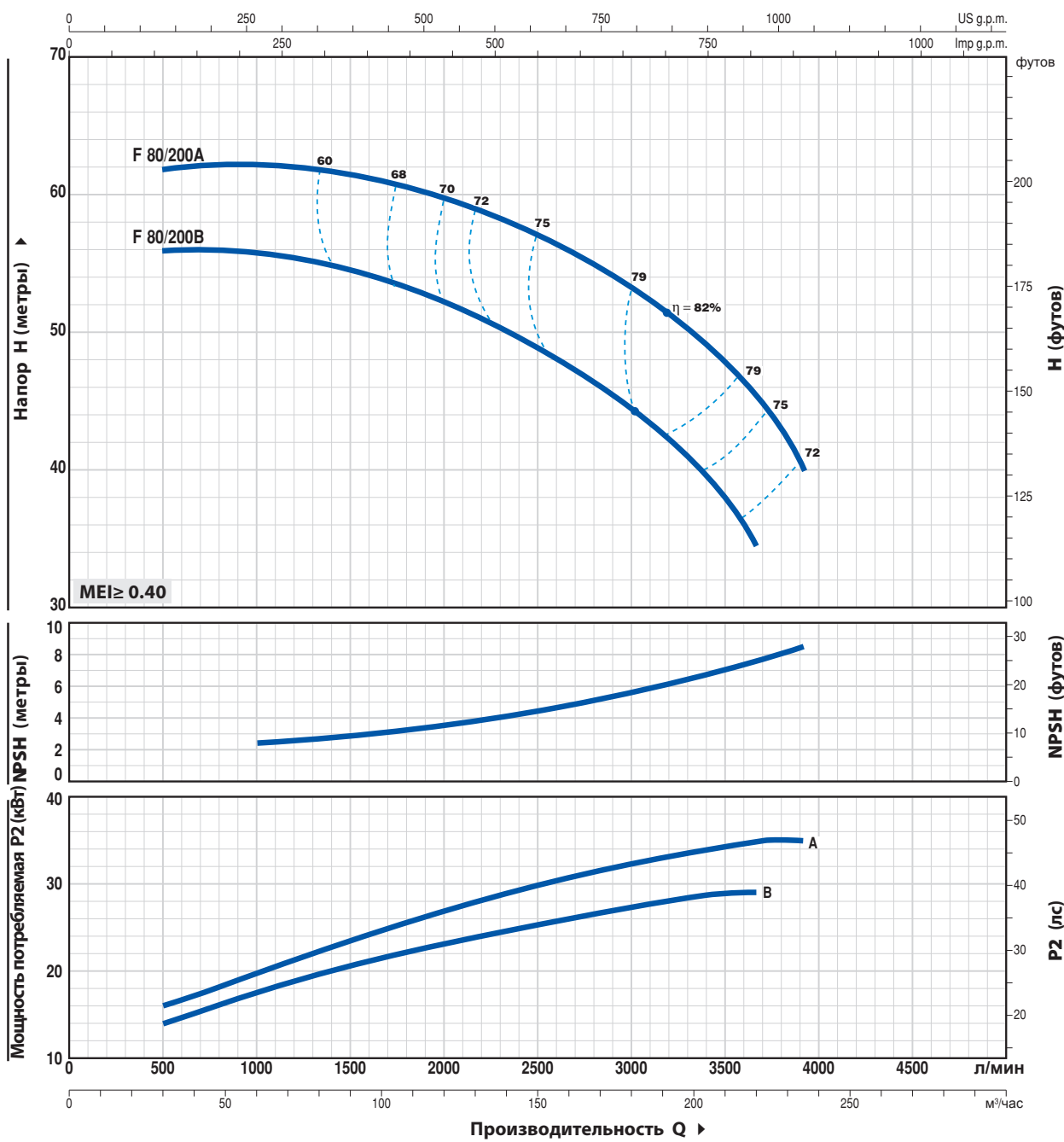
| ТИП | МОЩНОСТЬ (P2) | | Q | Производительность Q | | | | | | | | | | | |
|------------|---------------|----|------------|----------------------|-----|------|------|------|------|------|------|------|-----|--|--|
| | кВт | лс | | м³/час | 0 | 30 | 60 | 90 | 120 | 150 | 180 | 210 | 240 | | |
| Трехфазный | | | л/мин | 0 | 500 | 1000 | 1500 | 2000 | 2500 | 3000 | 3500 | 4000 | | | |
| F 80/160D | 11 | 15 | H метры | 25 | 25 | 25 | 24.5 | 23.5 | 21 | 18 | 14.5 | 10 | | | |
| F 80/160C | 15 | 20 | | 30 | 30 | 30 | 29.5 | 28.5 | 26 | 23 | 19.5 | 15 | | | |
| F 80/160B | 18.5 | 25 | | 35 | 35 | 35 | 34.5 | 33.5 | 31 | 28.5 | 24.5 | 20 | | | |
| F 80/160A | 22 | 30 | | 40 | 40 | 40 | 39.5 | 38.5 | 36 | 33 | 29.5 | 25 | | | |

Q = Производительность H = Общий манометрический напор HS = Высота всасывания

Допустимое отклонение характеристик насосов соответствует Классу 3B согласно EN ISO 9906.

ТЕХНИЧЕСКИЕ ХАРАКТЕРИСТИКИ

50 Гц n= 2900 об/мин HS= 0 м



| ТИП | МОЩНОСТЬ (P2) | | Q | Производительность Q | | | | | | | |
|------------|---------------|----|------------|----------------------|-----|------|------|------|------|------|-----|
| | кВт | лс | | л/мин | 30 | 50 | 100 | 150 | 200 | 219 | 234 |
| Трехфазный | | | | 500 | 833 | 1667 | 2500 | 3333 | 3650 | 3900 | |
| F 80/200B | 30 | 40 | H метры | 56 | 56 | 54 | 49 | 41 | 34.5 | | |
| F 80/200A | 37 | 50 | | 62 | 62 | 61 | 57 | 50 | 45.5 | 40 | |

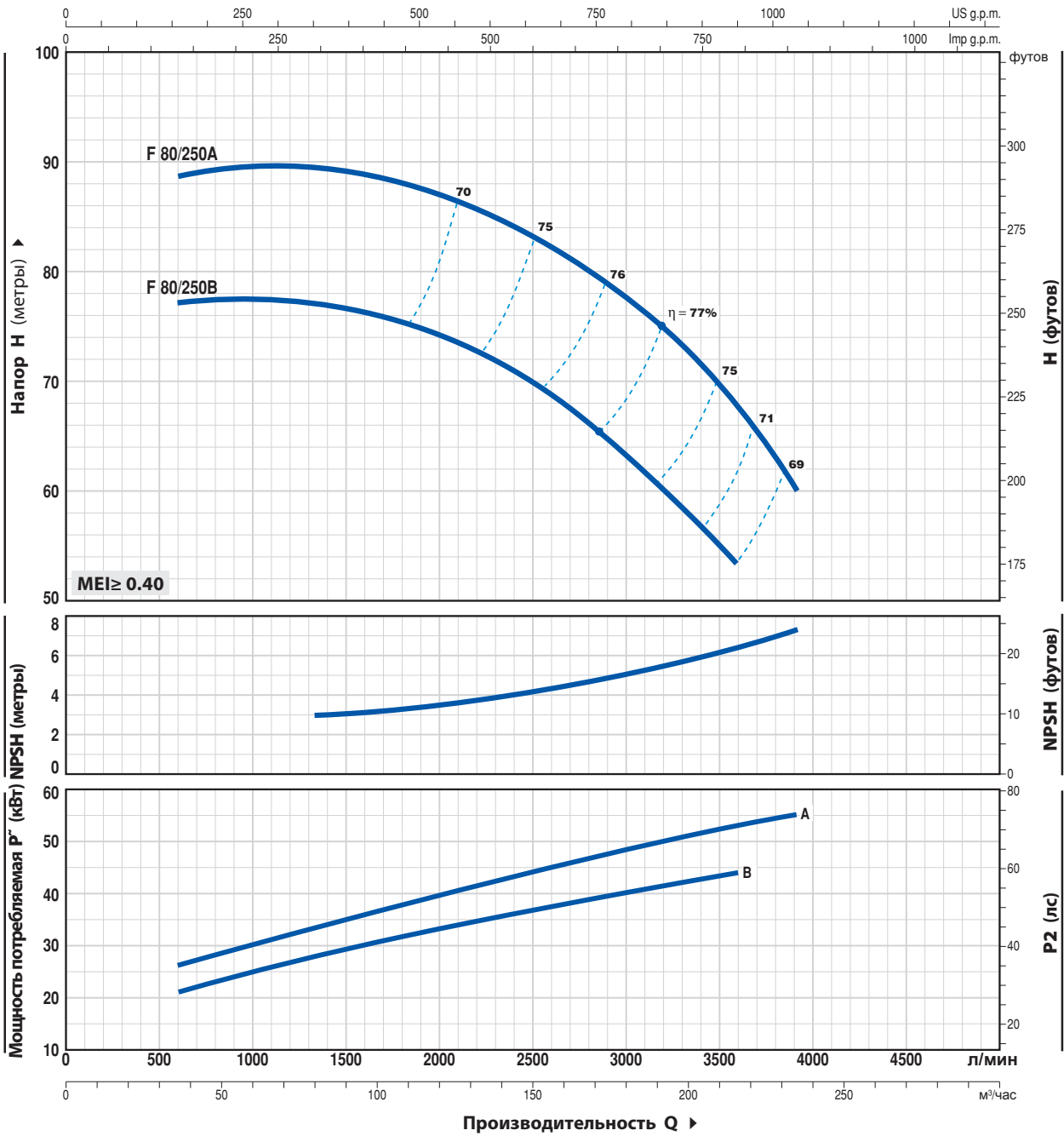
Q = Производительность H = Общий манометрический напор HS = Высота всасывания

Допустимое отклонение характеристик насосов соответствует Классу 3B согласно EN ISO 9906.

F 80/250

ТЕХНИЧЕСКИЕ ХАРАКТЕРИСТИКИ

50 Гц n=2900 об/мин HS=0 м



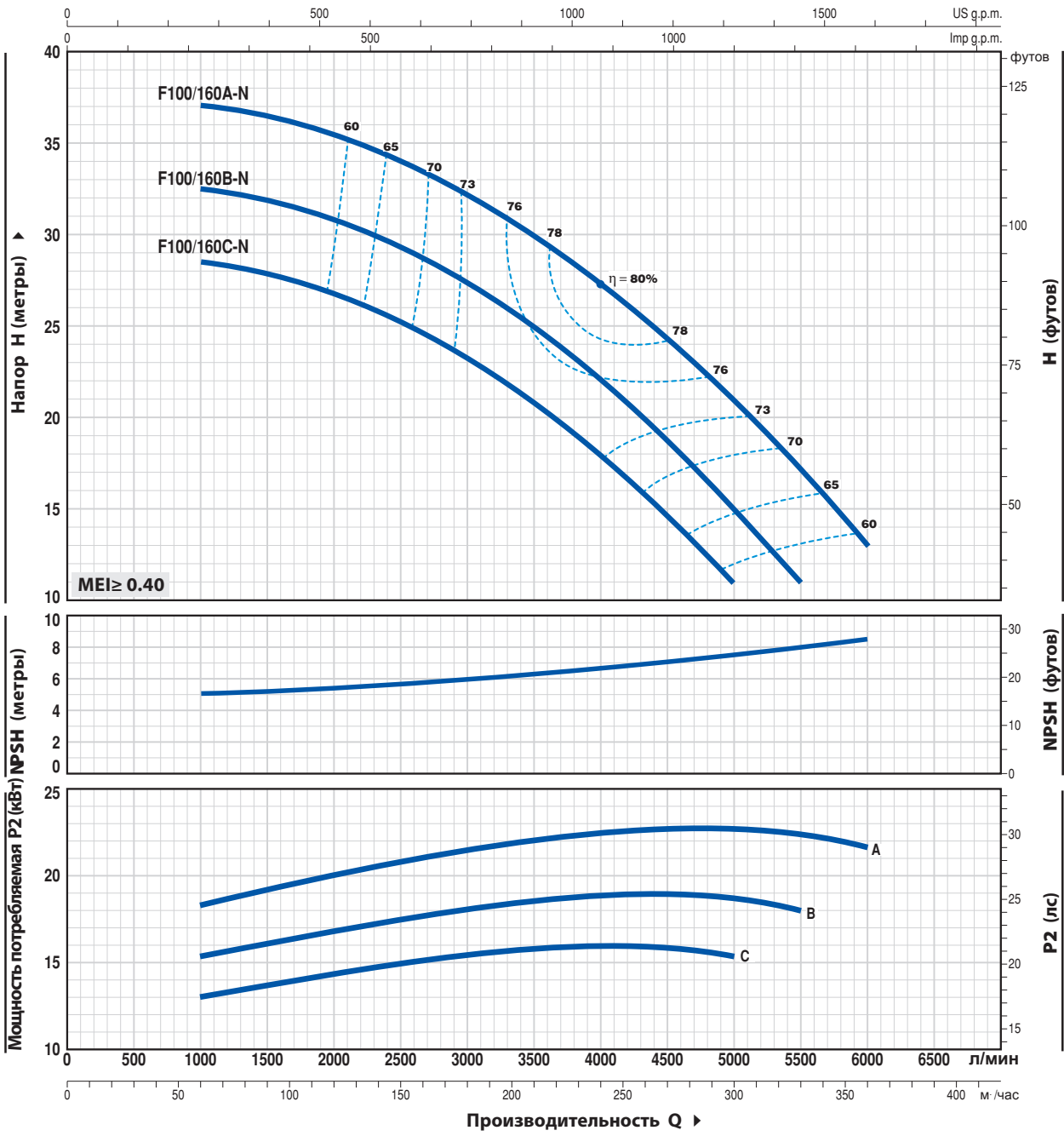
| ТИП | МОЩНОСТЬ (P2) | | Q | 36 | 50 | 100 | 150 | 200 | 216 | 234 |
|------------|---------------|----|----------|--------|-------|-------|-------|-------|-------|-------|
| | кВт | лс | | м³/час | л/мин | л/мин | л/мин | л/мин | л/мин | л/мин |
| Трехфазный | | | | 600 | 833 | 1667 | 2500 | 3333 | 3600 | 3900 |
| F 80/250B | 45 | 60 | H metres | 77 | 77.5 | 76 | 70.5 | 58.5 | 54 | |
| F 80/250A | 55 | 75 | H metres | 88.5 | 89.5 | 89 | 83 | 72 | 68 | 60 |

Q = Производительность H = Общий манометрический напор HS = Высота всасывания

Допустимое отклонение характеристик насосов соответствует Классу 3B согласно EN ISO 9906.

ТЕХНИЧЕСКИЕ ХАРАКТЕРИСТИКИ

50 Гц n = 2900 б/мин HS = 0 м



| ТИП | МОЩНОСТЬ (P2) | | Q | Flow Rate | | | | | | | | | |
|--------------|---------------|----|------------|-----------|------|------|------|------|------|------|------|--|--|
| | кВт | лс | | 60 | 120 | 180 | 240 | 270 | 300 | 330 | 360 | | |
| Трехфазный | | | л/мин | 1000 | 2000 | 3000 | 4000 | 4500 | 5000 | 5500 | 6000 | | |
| F 100/160C-N | 15 | 20 | H метры | 28.5 | 26.5 | 23 | 18 | 14.5 | 11 | | | | |
| F 100/160B-N | 18.5 | 25 | | 32.5 | 30.5 | 27 | 22 | 18.5 | 15 | 11 | | | |
| F 100/160A-N | 22 | 30 | | 37 | 35.5 | 32 | 27 | 24 | 20.5 | 17 | 13 | | |

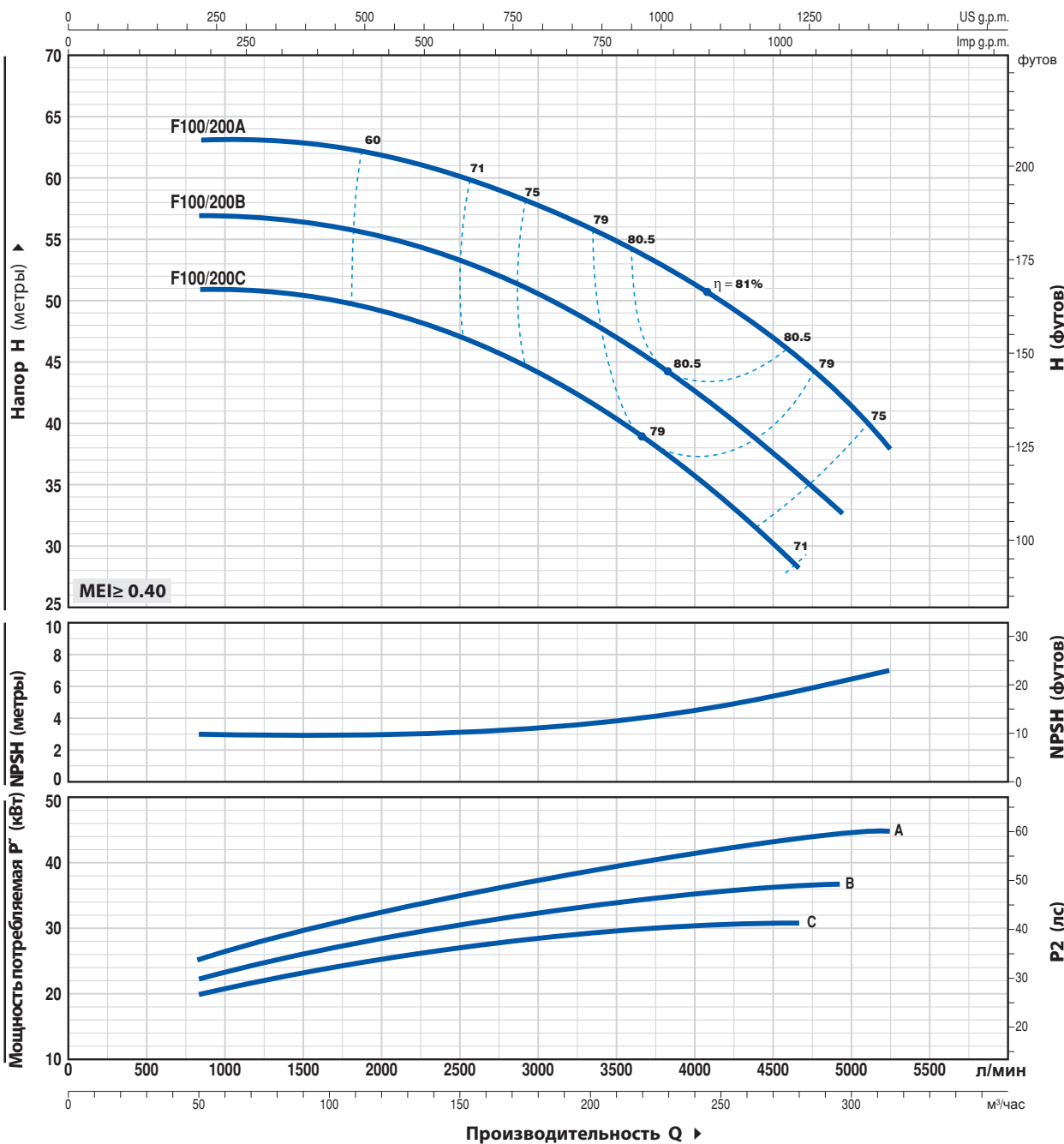
Q = Производительность H = Общий манометрический напор HS = Высота всасывания

Допустимое отклонение характеристик насосов соответствует Классу 3B согласно EN ISO 9906.

F100/200

ТЕХНИЧЕСКИЕ ХАРАКТЕРИСТИКИ

50 Гц n = 2900 об/мин HS = 0 м



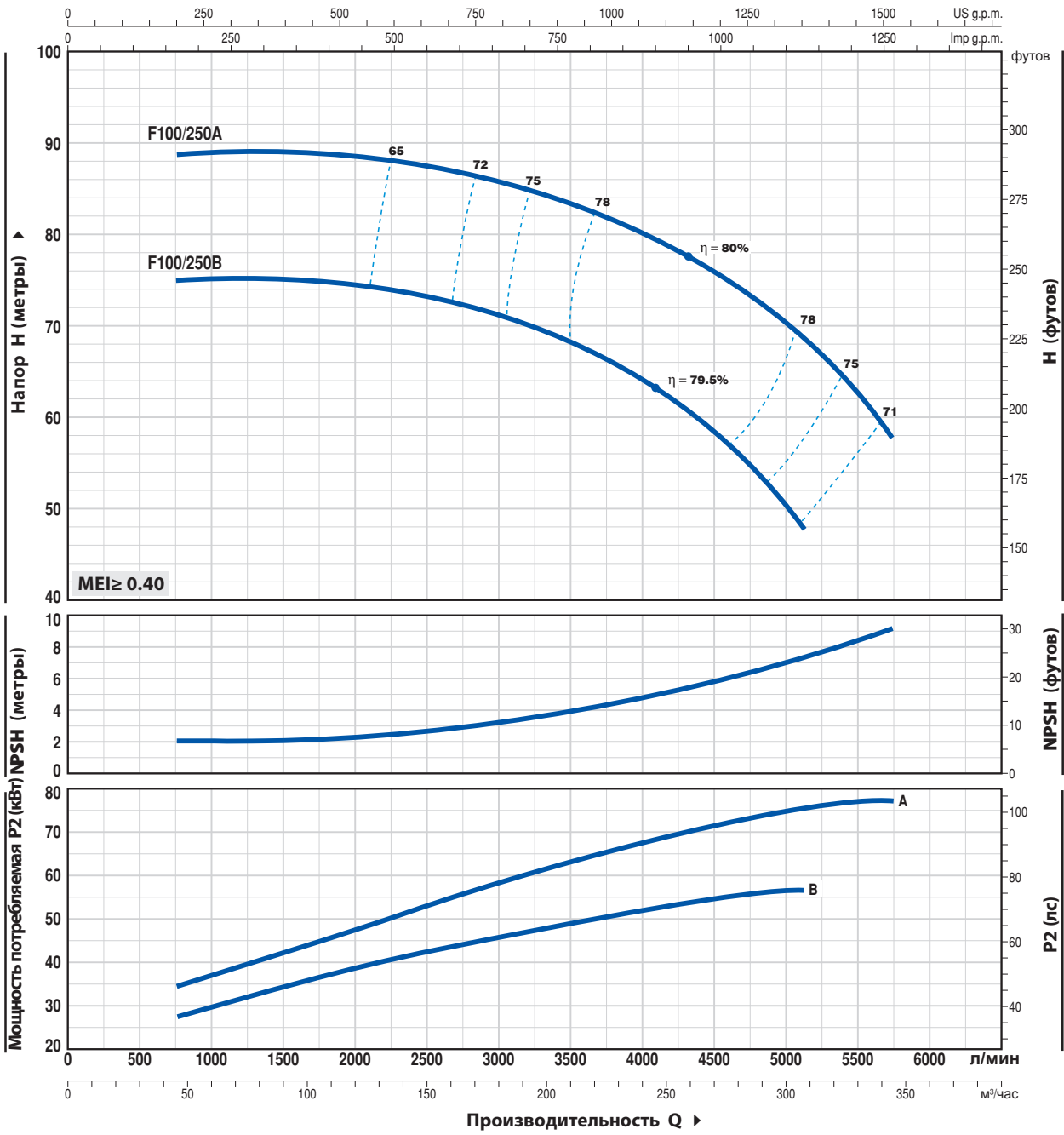
| ТИП | МОЩНОСТЬ (P2) | | Q м³/час л/мин | 0 | 50 | 100 | 150 | 200 | 250 | 279 | 294 | 300 | 315 |
|------------|---------------|----|----------------------|----|-----|------|------|------|------|------|------|------|------|
| | кВт | лс | | 0 | 833 | 1667 | 2500 | 3333 | 4167 | 4650 | 4900 | 5000 | 5250 |
| F 100/200C | 30 | 40 | H метры | 51 | 51 | 50 | 47 | 41.5 | 34 | 28 | | | |
| F 100/200B | 37 | 50 | | 57 | 57 | 56 | 53 | 48 | 41 | 36 | 33 | | |
| F 100/200A | 45 | 60 | | 63 | 63 | 62.5 | 60 | 56 | 50 | 45 | 42.5 | 41.5 | 38 |

Q = Производительность H = Общий манометрический напор HS = Высота всасывания
 Допустимое отклонение характеристик насосов соответствует Классу 3B согласно EN ISO 9906.

F100/250

ТЕХНИЧЕСКИЕ ХАРАКТЕРИСТИКИ

50 Гц n = 2900 об/мин HS = 0 м

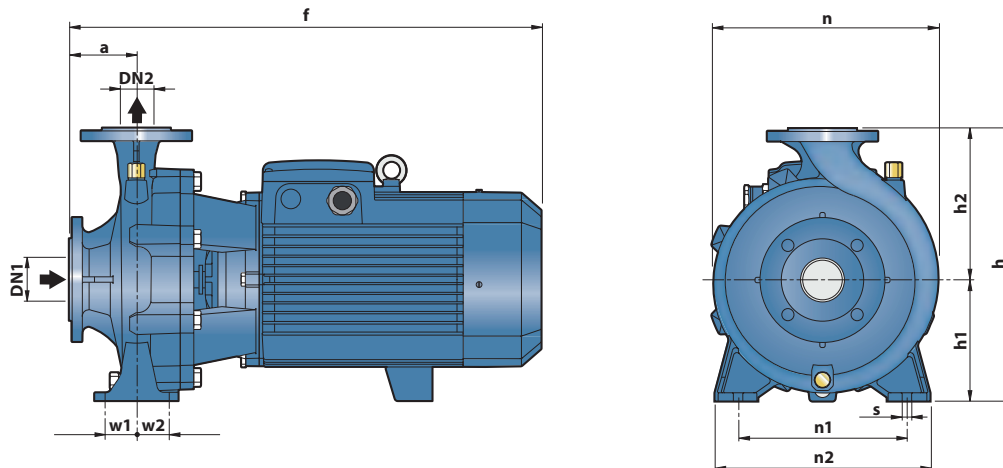


| ТИП | МОЩНОСТЬ (P2) | | Q м³/час л/мин | 48 | 96 | 150 | 180 | 210 | 240 | 300 | 309 | 345 |
|------------|---------------|-----|----------------------|-----|------|------|------|------|------|------|------|------|
| | кВт | лс | | 800 | 1600 | 2500 | 3000 | 3500 | 4000 | 5000 | 5150 | 5750 |
| F 100/250B | 55 | 75 | H metres | 75 | 75 | 74 | 71.5 | 69 | 64.5 | 51 | 48 | |
| F 100/250A | 75 | 100 | | 89 | 89 | 88.5 | 87 | 84 | 80.5 | 70.5 | 69 | 58 |

Q = Производительность H = Общий манометрический напор HS = Высота всасывания

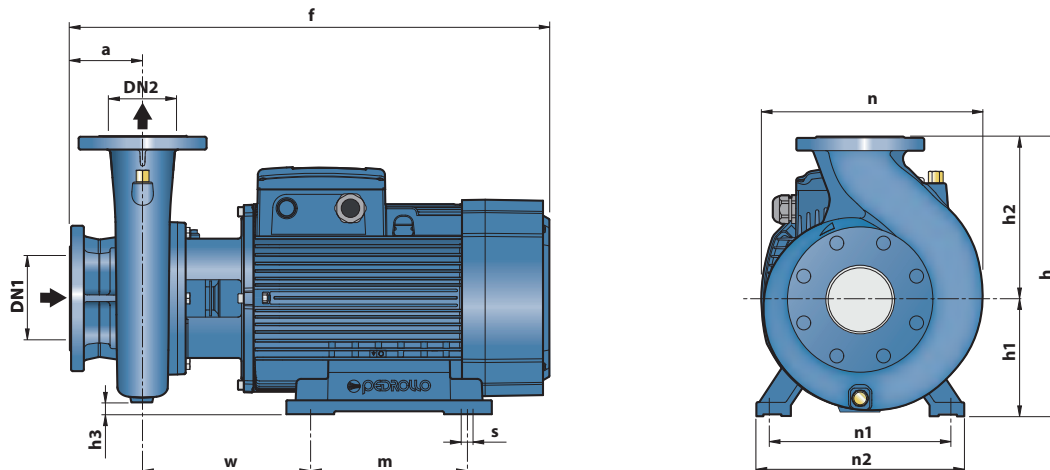
Допустимое отклонение характеристик насосов соответствует Классу 3B согласно EN ISO 9906.

РАЗМЕРЫ И ВЕС



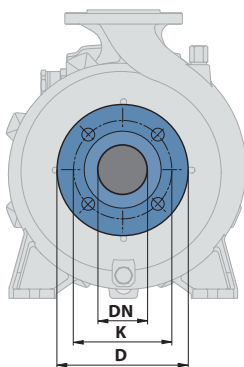
| ТИП | | РАЗМЕРЫ мм | | | | | | | | | | | | | ВЕС кг | | | | | | | | |
|------------|--------------|------------|-----|-------|---------|-------|-----|------|------|-------|------|------|-------|----|--------|------|------|------|------|------|-------|-------|-------|
| Однофазный | Трёхфазный | DN1 | DN2 | a | f | h | h1 | h2 | n | n1 | n2 | w1 | w2 | s | 1~ | 3~ | | | | | | | |
| Fm 32/160C | F 32/160C | 50 | 32 | 80 | 412 | 340 | 160 | 180 | 270 | 190 | 240 | 35 | 35 | 14 | 32.7 | 32.1 | | | | | | | |
| Fm 32/160B | F 32/160B | | | | 448/412 | | | | | | | | | | 292 | 132 | 160 | 242 | 37.5 | 33.4 | | | |
| - | F 32/160A | | | | 448 | | | | | | | | | | - | 37.4 | | | | | | | |
| - | F 32/200C | | | | 469 | | | | | | | | | | - | 46.4 | | | | | | | |
| - | F 32/200B | | | | 515 | | | | | | | | | | - | 48.4 | | | | | | | |
| - | F 32/200A | | | 469 | - | 56.9 | | | | | | | | | | | | | | | | | |
| - | F 32/200BH | | | - | - | 42.4 | | | | | | | | | | | | | | | | | |
| - | F 32/200AH | | | - | - | 46.4 | | | | | | | | | | | | | | | | | |
| - | F 32/250C | | | 100 | 701 | 606 | 405 | 180 | 225 | | | | | | 330 | 250 | 320 | 47.5 | 47.5 | - | 100.0 | - | 102.0 |
| - | F 32/250B | | | | | - | - | - | - | | | | | | - | - | - | - | - | - | - | 119.8 | |
| - | F 32/250A | - | - | | | - | - | - | - | - | - | - | - | - | 119.8 | | | | | | | | |
| Fm 40/125C | F 40/125C | 65 | 40 | 80 | 421 | 340 | 160 | 180 | 275 | 212 | 265 | 35 | 35 | 14 | 31.5 | 29.5 | | | | | | | |
| Fm 40/125B | F 40/125B | | | | 448/412 | | | | | | | | | | 292 | 132 | 160 | 240 | 160 | 210 | 33.0 | 31.5 | |
| - | F 40/125A | | | | 448 | | | | | | | | | | - | 33.0 | | | | | | | |
| Fm 40/160C | F 40/160C | | | | 465 | | | | | | | | | | - | 37.6 | 33.5 | | | | | | |
| - | F 40/160B | | | | 535 | | | | | | | | | | - | 37.5 | | | | | | | |
| - | F 40/160A | | | 465 | - | 43.6 | | | | | | | | | | | | | | | | | |
| - | F 40/200B | | | 535 | - | 54.0 | | | | | | | | | | | | | | | | | |
| - | F 40/200A | | | 606 | - | 60.0 | | | | | | | | | | | | | | | | | |
| - | F 40/250C | | | 701 | - | 100.0 | | | | | | | | | | | | | | | | | |
| - | F 40/250B | | | 701 | - | 102.0 | | | | | | | | | | | | | | | | | |
| - | F 40/250A | 701 | - | 119.8 | | | | | | | | | | | | | | | | | | | |
| Fm 50/125C | F 50/125C | 65 | 50 | 100 | 465/431 | 340 | 160 | 180 | 269 | 212 | 265 | 35 | 35 | 14 | 37.3 | 33.2 | | | | | | | |
| - | F 50/125B | | | | 465 | | | | | | | | | | 292 | 132 | 160 | 242 | 190 | 240 | - | 37.2 | |
| - | F 50/125A | | | | 484 | | | | | | | | | | - | 43.3 | | | | | | | |
| - | F 50/160C | | | | 489 | | | | | | | | | | - | 48.0 | | | | | | | |
| - | F 50/160B | | | | 535 | | | | | | | | | | - | 52.5 | | | | | | | |
| - | F 50/160A | | | 535 | - | 56.4 | | | | | | | | | | | | | | | | | |
| - | F 50/200C | | | 616 | - | 97.7 | | | | | | | | | | | | | | | | | |
| - | F 50/200B | | | 711 | - | 114.0 | | | | | | | | | | | | | | | | | |
| - | F 50/200A | | | 711 | - | 126.5 | | | | | | | | | | | | | | | | | |
| - | F 50/200AR | | | 743 | - | 140.3 | | | | | | | | | | | | | | | | | |
| - | F 50/250D | 606 | - | 101.3 | | | | | | | | | | | | | | | | | | | |
| - | F 50/250C | 701 | 405 | 180 | 225 | 337 | 250 | 320 | - | 103.3 | | | | | | | | | | | | | |
| - | F 50/250B | 701 | - | 120.4 | | | | | | | | | | | | | | | | | | | |
| - | F 50/250A | 733 | - | 134.3 | | | | | | | | | | | | | | | | | | | |
| - | F 50/250AR | 733 | - | 147.4 | | | | | | | | | | | | | | | | | | | |
| - | F 65/125C | 511 | - | 53.5 | | | | | | | | | | | | | | | | | | | |
| - | F 65/125B | 557 | 340 | 180 | 291 | 212 | 280 | 47.5 | 47.5 | - | 56.8 | | | | | | | | | | | | |
| - | F 65/125A | 557 | - | 63.3 | | | | | | | | | | | | | | | | | | | |
| - | F 65/160C | 621 | 360 | 160 | 200 | 300 | 212 | 280 | 47.5 | 47.5 | - | 98.3 | | | | | | | | | | | |
| - | F 65/160B | 621 | - | 99.3 | | | | | | | | | | | | | | | | | | | |
| - | F 65/160A | 716 | - | 114.3 | | | | | | | | | | | | | | | | | | | |
| - | F 65/200B | 719 | - | 120.3 | | | | | | | | | | | | | | | | | | | |
| - | F 65/200A | 719 | - | 132.9 | | | | | | | | | | | | | | | | | | | |
| - | F 65/200AR | 751 | - | 144.4 | | | | | | | | | | | | | | | | | | | |
| - | F 80/160D | 652 | 405 | 180 | 225 | 330 | 250 | 320 | - | 103.8 | | | | | | | | | | | | | |
| - | F 80/160C | 747 | - | 115.6 | | | | | | | | | | | | | | | | | | | |
| - | F 80/160B | 747 | - | 133.1 | | | | | | | | | | | | | | | | | | | |
| - | F 80/160A | 779 | - | 144.6 | | | | | | | | | | | | | | | | | | | |
| - | F 100/160C-N | 758 | - | 126.3 | | | | | | | | | | | | | | | | | | | |
| - | F 100/160B-N | 758 | 480 | 200 | 280 | 362 | 280 | 360 | 60 | 60 | 18 | - | 136.3 | | | | | | | | | | |
| - | F 100/160A-N | 790 | - | 151.3 | | | | | | | | | | | | | | | | | | | |

РАЗМЕРЫ И ВЕС



| ТИП Трёхфазный | РАЗМЕРЫ мм | | | | | | | | | | | | | | ВЕС кг 3~ |
|-------------------|------------|-----|-----|------|-----|-----|-----|----|-----|-----|-----|-------|-----|------|--------------|
| | DN1 | DN2 | a | f | h | h1 | h2 | h3 | n | n1 | n2 | w | m | s | |
| F 65/250C | 80 | 65 | 100 | 796 | 450 | 200 | 250 | 15 | 369 | 318 | 360 | 269.5 | 305 | 18.5 | 208.0 |
| F 65/250B | | | | 847 | | | | | | | | | | | 226.0 |
| F 65/250A | | | | 847 | | | | | | | | | | | 246.2 |
| F 80/200B | 100 | 80 | 125 | 824 | 430 | 200 | 280 | 25 | 360 | 318 | 360 | 269.5 | 305 | 18.5 | 197.4 |
| F 80/200A | | | | 875 | | | | | | | | | | | 223.0 |
| F 80/250B | | | | 872 | | | | | | | | | | | 240.0 |
| F 80/250A | | | | 1015 | | | | | | | | | | | 547.0 |
| F 100/200C | 125 | 100 | 140 | 824 | 480 | 200 | 280 | 0 | 391 | 318 | 360 | 269.5 | 305 | 18.5 | 214.4 |
| F 100/200B | | | | 875 | | | | | | | | | | | 234.2 |
| F 100/200A | | | | 875 | | | | | | | | | | | 232.8 |
| F 100/250B | 125 | 100 | 140 | 1036 | 620 | 250 | 280 | 45 | 490 | 400 | 490 | 300 | 350 | 24 | 551.3 |
| F 100/250A | | | | 1036 | | | | | | | | | | | 544.3 |

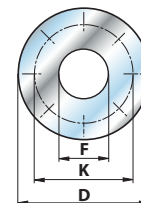
ФЛАНЦЕ ПАТРУБКИ



| DN ФЛАНЦЫ мм | D мм | K мм | ОТВЕРСТИЯ | |
|-----------------|---------|---------|-----------|--------|
| | | | Кол-во | Ø (мм) |
| 32 | 140 | 100 | 4 | 18 |
| 40 | 150 | 110 | | |
| 50 | 165 | 125 | | |
| 65 | 185 | 145 | | |
| 80 | 200 | 160 | 8 | 18 |
| 100 | 220 | 180 | | |
| 125 | 250 | 210 | | |

КОНТРОФЛАНЦЫ

(заказывается отдельно)



| DN ФЛАНЦЫ мм | F КОНТРОФЛАНЦЫ | D мм | K мм | ОТВЕРСТИЯ | |
|-----------------|-------------------|---------|---------|-----------|--------|
| | | | | Кол-во | Ø (мм) |
| 32 | 1 1/4" | 140 | 100 | 4 | 18 |
| 40 | 1 1/2" | 150 | 110 | | |
| 50 | 2" | 165 | 125 | | |
| 65 | 2 1/2" | 185 | 145 | | |
| 80 | 3" | 200 | 160 | 8 | 18 |
| 100 | 4" | 220 | 180 | | |
| 125 | 5" | 250 | 210 | | |

Консольно-моноблочные электронасосы



ЭКСПЛУАТАЦИОННЫЕ ХАРАКТЕРИСТИКИ

Производительность до **3000 л/мин** (180 м³/час)
Напор до **24 м**

ОГРАНИЧЕНИЯ ИСПОЛЬЗОВАНИЯ

Манометрическая высота всасывания до **7 м**
Температура жидкости от **-10 °С** до **+90 °С**
Температура окружающей среды от **-10 °С** до **+40 °С**
Максимальное рабочее давление **10 Бар (PN10)**
Непрерывная эксплуатация **S1**

КОНСТРУКТИВНЫЕ ХАРАКТЕРИСТИКИ

КОРПУС НАСОСА: Чугун, снабжен фланцевыми всасывающими и нагнетательными патрубками

КРЫШКА НАСОСА: Чугун

РАБОЧЕЕ КОЛЕСО:

Латунь для F4-32/160, 32/200, 40/160, 40/200, 50/125, 50/160
Чугун для F4-32/250, 40/250, 50/200, 50/250, 65/125, 65/160, 65/200, 65/250, 80/160, 80/200, 80/250, 100/160, 100/200, 100/250

ВЕДУЩИЙ ВАЛ: Нержавеющая сталь **AISI 431**

МЕХАНИЧЕСКОЕ УПЛОТНЕНИЕ: FN-20, FN-24, FN-32NU, FN-38, FN-40NU, FN-45NU Графит - Керамика - NBR

ЭЛЕКТРОДВИГАТЕЛЬ: F4: 4 полюсов трехфазных 230/400 - 50Гц

⇒ Электронасосы с трехфазным двигателем имеют высокую эффективность до **P2=1,1 кВт** в класс IE2 и с **P2=1.5 кВт** в класса IE3 (IEC 60034-30)

ИЗОЛЯЦИЯ: класс F

СТЕПЕНЬ ЗАЩИТЫ: IP 55.

УСТАНОВКА И ЭКСПЛУАТАЦИЯ

- Водоснабжение
- Подача воды под давлением
- Орошение
- Циркуляция воды в системах климатизации
- Моечные установки
- Противопожарные установки
- Промышленность
- Сельское хозяйство

Насос должен быть установлен в закрытом и защищенном от непогоды помещении.

ИСПОЛНЕНИЕ И ПРАВИЛА БЕЗОПАСНОСТИ

EN 60335-1
IEC 60335-1
CEI 61-150

EN 60034-1
IEC 60034-1
CEI 2-3



Размер корпуса насоса соответствует **EN 733**
Регламенту ЕС № 547/2012

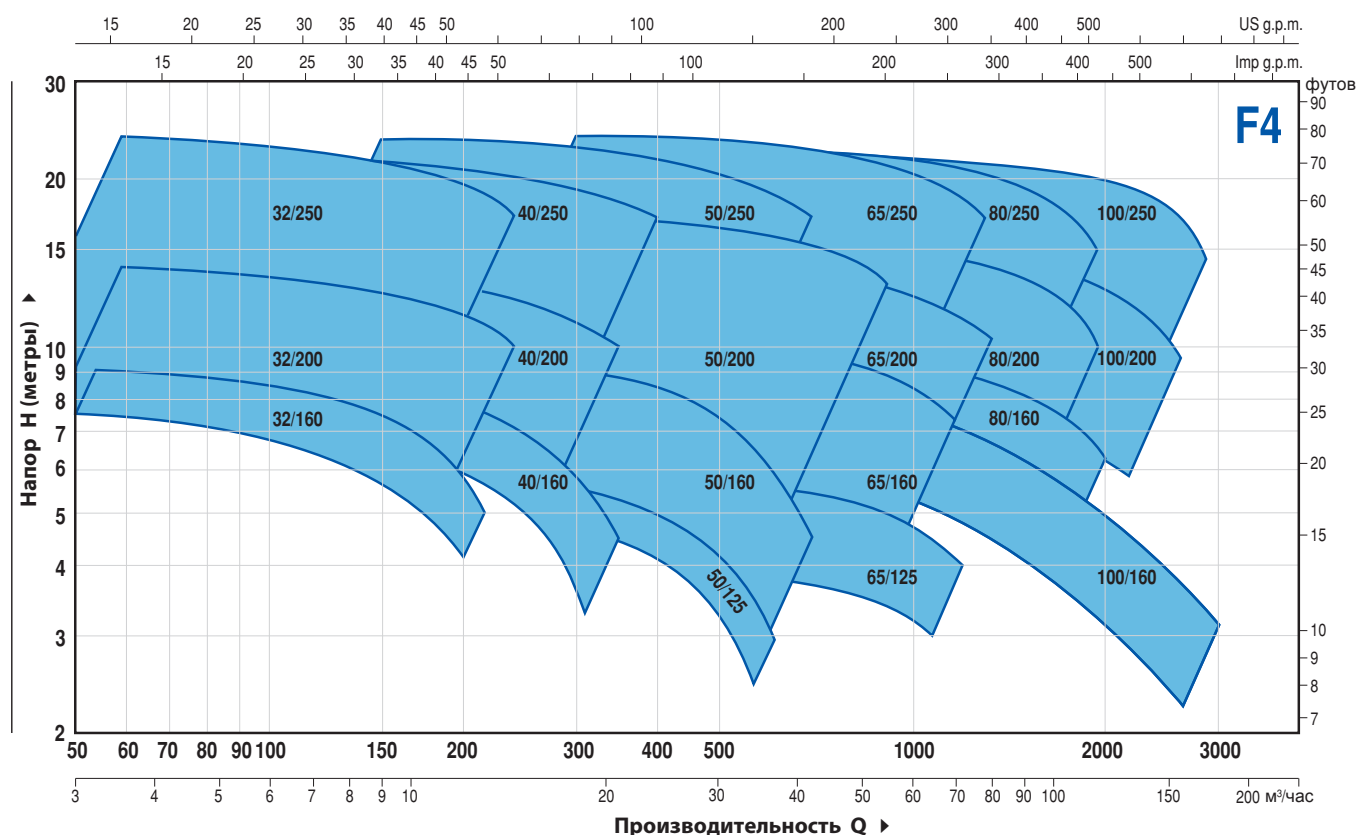
СЕРТИФИКАЦИЯ

Международное сертификационное общество Det Norske Veritas (DNV)
ISO 9001: КАЧЕСТВО
ISO 14001: ЭКОЛОГИЯ И БЕЗОПАСНОСТЬ



ЭКСПЛУАТАЦИОННЫЕ ХАРАКТЕРИСТИКИ

50 Гц n = 1450 об/мин



| ТИП | МОЩНОСТЬ (P2) | | | ХАРАКТЕРИСТИКА | |
|-------------------|---------------|------|-----------|----------------|-------------|
| | кВт | лс | ▲ | Q л/мин | H метры |
| Трехфазный | | | | | |
| F4-32/160B | 0.37 | 0.5 | IE2 | 50 ÷ 200 | 7.5 ÷ 4.5 |
| F4-32/160A | 0.37 | 0.5 | | 50 ÷ 225 | 9 ÷ 5 |
| F4-32/200B | 0.75 | 1 | IE2 | 50 ÷ 250 | 12.5 ÷ 9 |
| F4-32/200A | 1.1 | 1.5 | | 50 ÷ 250 | 14 ÷ 10.5 |
| F4-32/200BH | 0.75 | 1 | IE2 | 50 ÷ 150 | 11.3 ÷ 9.2 |
| F4-32/200AH | 0.75 | 1 | | 50 ÷ 160 | 13.8 ÷ 11 |
| F4-32-250C | 1.1 | 1.5 | IE2 | 50 ÷ 200 | 18.5 ÷ 13.5 |
| F4-32-250B | 1.5 | 2 | | 50 ÷ 225 | 21.5 ÷ 15.5 |
| F4-32-250A | 2.2 | 3 | IE3 | 50 ÷ 250 | 24 ÷ 16.5 |
| F4-40/160B | 0.37 | 0.5 | | IE2 | 50 ÷ 320 |
| F4-40/160A | 0.55 | 0.75 | 50 ÷ 350 | | 9 ÷ 4.5 |
| F4-40/200B | 0.75 | 1 | IE2 | 50 ÷ 350 | 11.5 ÷ 7 |
| F4-40/200A | 1.1 | 1.5 | | 50 ÷ 350 | 13.8 ÷ 10 |
| F4-40/250C | 1.1 | 1.5 | IE2 | 50 ÷ 400 | 15.5 ÷ 10 |
| F4-40/250B | 1.5 | 2 | | 50 ÷ 400 | 17.5 ÷ 12 |
| F4-40/250A | 2.2 | 3 | IE3 | 50 ÷ 400 | 22 ÷ 17 |
| F4-50/125B | 0.55 | 0.75 | | IE2 | 150 ÷ 600 |
| F4-50/125A | 0.55 | 0.75 | 150 ÷ 600 | | 6 ÷ 3 |
| F4-50/160B | 0.75 | 1 | IE2 | 150 ÷ 650 | 8 ÷ 3.8 |
| F4-50/160A | 1.1 | 1.5 | | 150 ÷ 700 | 9.3 ÷ 4.5 |
| F4-50/200C | 1.5 | 2 | IE2 | 200 ÷ 850 | 11 ÷ 7.5 |
| F4-50/200B | 2.2 | 3 | | 200 ÷ 850 | 13 ÷ 9.5 |
| F4-50/200A | 2.2 | 3 | IE3 | 200 ÷ 900 | 15 ÷ 11.2 |
| F4-50/200AR | 3 | 4 | | 200 ÷ 900 | 17 ÷ 13.2 |
| F4-50/250D | 1.1 | 1.5 | IE2 | 150 ÷ 650 | 12.5 ÷ 5 |
| F4-50/250C | 1.5 | 2 | | 150 ÷ 700 | 14 ÷ 5 |
| F4-50/250B | 2.2 | 3 | IE3 | 150 ÷ 700 | 18 ÷ 10.5 |
| F4-50/250A | 2.2 | 3 | | 150 ÷ 700 | 20 ÷ 13 |
| F4-50/250AR | 3 | 4 | IE3 | 150 ÷ 700 | 23.5 ÷ 17 |

| ТИП | МОЩНОСТЬ (P2) | | | ХАРАКТЕРИСТИКА | |
|-------------------|---------------|------|------------|----------------|-------------|
| | кВт | лс | ▲ | Q л/мин | H метры |
| Трехфазный | | | | | |
| F4-65/125B | 0.75 | 1 | IE2 | 300 ÷ 1100 | 4.7 ÷ 3 |
| F4-65/125A | 1.1 | 1.5 | | 300 ÷ 1200 | 5.7 ÷ 4 |
| F4-65/160C | 1.1 | 1.5 | IE2 | 300 ÷ 1100 | 8 ÷ 5.5 |
| F4-65/160B | 1.5 | 2 | | 300 ÷ 1200 | 9.1 ÷ 5.7 |
| F4-65/160A | 2.2 | 3 | IE3 | 300 ÷ 1200 | 10.1 ÷ 7 |
| F4-65/200A | 2.2 | 3 | | 300 ÷ 1250 | 12 ÷ 8.5 |
| F4-65/200AR | 3 | 4 | IE3 | 300 ÷ 1300 | 14 ÷ 10 |
| F4-65/250B | 4 | 5.5 | | 200 ÷ 1250 | 21.8 ÷ 15.5 |
| F4-65/250A | 5.5 | 7.5 | IE3 | 200 ÷ 1300 | 23.5 ÷ 17 |
| F4-80/160D | 1.5 | 2 | | IE3 | 300 ÷ 2000 |
| F4-80/160C | 2.2 | 3 | 300 ÷ 2000 | | 7.5 ÷ 3.8 |
| F4-80/160B | 2.2 | 3 | IE3 | 300 ÷ 2000 | 8.8 ÷ 5 |
| F4-80/160A | 3 | 4 | | 300 ÷ 2000 | 10 ÷ 6.2 |
| F4-80/200B | 4 | 5.5 | IE3 | 300 ÷ 1800 | 14 ÷ 9 |
| F4-80/200A | 5.5 | 7.5 | | 300 ÷ 1900 | 15.5 ÷ 10.5 |
| F4-80/250B | 5.5 | 7.5 | IE3 | 300 ÷ 1800 | 19.5 ÷ 13.5 |
| F4-80/250A | 7.5 | 10 | | 300 ÷ 1950 | 22 ÷ 15 |
| F4-100/160B-N | 2.2 | 3 | IE3 | 400 ÷ 2750 | 8.1 ÷ 2.7 |
| F4-100/160A-N | 3 | 4 | | 400 ÷ 3000 | 9.2 ÷ 3.2 |
| F4-100/200C | 4 | 5.5 | IE3 | 400 ÷ 2300 | 12.7 ÷ 7 |
| F4-100/200B | 5.5 | 7.5 | | 400 ÷ 2400 | 14.2 ÷ 8.5 |
| F4-100/200A | 5.5 | 7.5 | IE3 | 400 ÷ 2600 | 15.8 ÷ 9.5 |
| F4-100/250B | 7.5 | 10 | | 400 ÷ 2600 | 18.5 ÷ 11.5 |
| F4-100/250A | 9.2 | 12.5 | IE3 | 400 ÷ 2900 | 22 ÷ 13.5 |

Q = Производительность H = Общий манометрический напор

HS = Высота всасывания

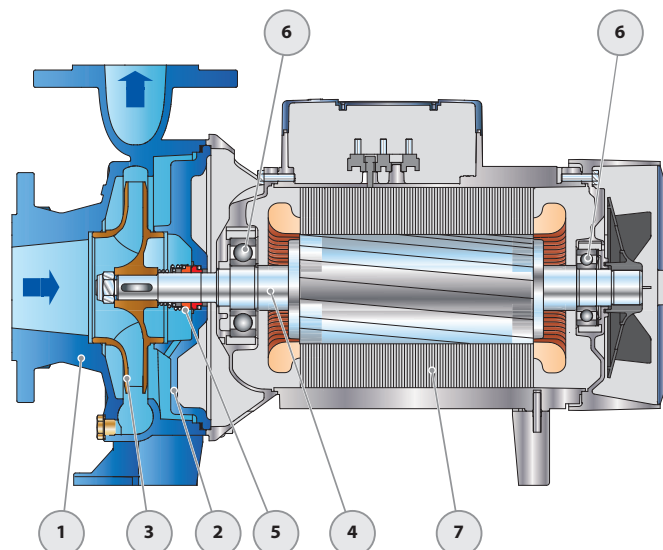
Допустимое отклонение характеристик насосов соответствует Классу 3B согласно EN ISO 9906.

▲ Класс эффективности трехфазного двигателя (IEC 60034-30)

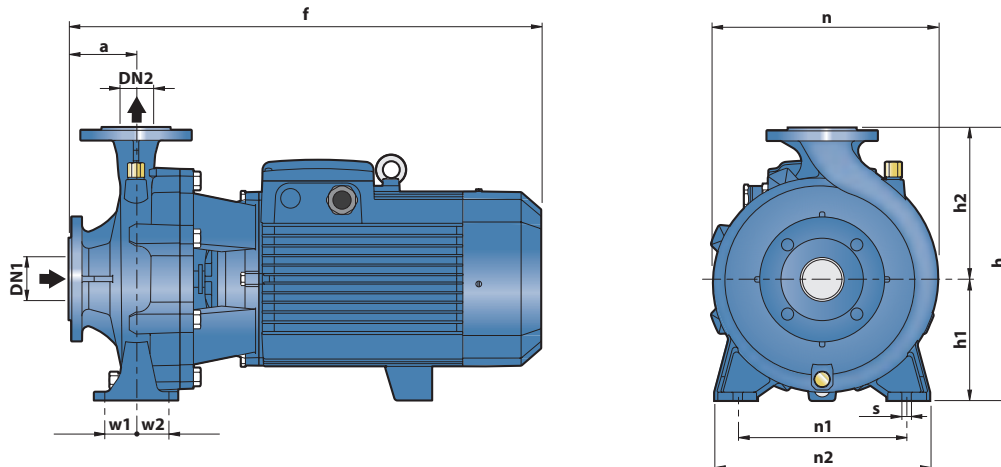
ПОЗ. КОМПОНЕНТ

КОНСТРУКТИВНЫЕ ХАРАКТЕРИСТИКИ

| | | | | | | |
|--|--|---|---|--------------------------------|--|----------------|
| 1 КОРПУС НАСОСА | Чугун, фланцевые всасывающий и напорный патрубки | | | | | |
| 2 ФЛАНЕЦ | Чугун | | | | | |
| 3 РАБОЧЕЕ КОЛЕСО | Латунь для F4-32/160, 32/200, 40/160, 40/200, 50/125, 50/160 Чугун для F4-32/250, 40/250, 50/200, 50/250, 65/125, 65/160, 65/200, 65/250, F4-80/160, 80/200, 80/250, 100/160, 100/200, 100/250 | | | | | |
| 4 ВАЛ ДВИГАТЕЛЯ | Нержавеющая сталь EN 10088-3 - 1.4104 | | | | | |
| 5 МЕХАНИЧЕСКОЕ УПЛОТНЕНИЕ | Электронасос | | Уплотнение Вал | | Материалы | |
| | <i>Тип</i> | | <i>Тип</i> | | <i>Неподвижное кольцо</i> <i>Вращающееся кольцо</i> <i>Эластомер</i> | |
| | F4-32/160 F4-50/125 F4-40/160 | F4-50/160 | FN-20 | Ø 20 мм | Графит | Керамика NBR |
| | F4-32/200 F4-40/200 F4-50/200 F4-65/125 | F4-65/160 | FN-24 | Ø 24 мм | Графит | Керамика NBR |
| | F4-40/250 F4-50/250 F4-65/200 F4-80/160 | F4-100/160 | FN-32 NU | Ø 32 мм | Графит | Керамика NBR |
| | F4-65/250 F4-80/200 F4-80/250 | F4-100/200 | FN-38 | Ø 38 мм | Графит | Керамика NBR |
| | F4-32/250 F4-40/250 F4-65/250 F4-80/200 | F4-100/250 | FN-40 NU | Ø 40 мм | Графит | Керамика NBR |
| | F4-80/250 | F4-100/250 | FN-45 NU | Ø 45 мм | Графит | Керамика NBR |
| | 6 ПОДШИПНИКИ | | Электронасос | | Тип | |
| | F4-32/160 F4-40/160 F4-50/125 | 6206 ZZ-C3 / 6204 ZZ | F4-32/250 F4-40/250 F4-50/200 F4-50/250 F4-65/160 F4-65/200 F4-80/160 F4-100/160 | 6208 ZZ-C3 / 6206 ZZ-C3 | | |
| F4-32/200 F4-40/200 F4-50/160 F4-65/125 | 6307 ZZ-C3 / 6206 ZZ-C3 | F4-65/250 F4-80/200 F4-80/250 F4-100/200 F4-100/250 | 6310 ZZ-C3 / 6308 ZZ-C3 | | | |
| 7 ЭЛЕКТРОДВИГАТЕЛЬ | F4: 4-х полюсный трехфазный 230/400 В - 50 Гц ► Электронасосы с трехфазным двигателем имеют высокую эффективность класса IE2 до P2=1,1 кВт и IE3 от P2=1,5 кВт (IEC 60034-30) –Изоляция: класс F –Степень защиты: IP X5 | | | | | |



РАЗМЕРЫ И ВЕС



| ТИП Трехфазный | РАЗМЕРЫ, мм | | | | | | | | | | | | кг | | | | | | | |
|-------------------|-------------|-----|-----|------|------|------|------|-----|-------|------|------|-------|-------|-------|------|------|------|-------|------|------|
| | DN1 | DN2 | a | f | h | h1 | h2 | n | n1 | n2 | w1 | w2 | | s | | | | | | |
| F4-32/160B | 50 | 32 | 80 | 412 | 292 | 132 | 160 | 242 | 190 | 240 | 35 | 35 | 14 | 31,2 | | | | | | |
| F4-32/160A | | | | 469 | 340 | 160 | 180 | 270 | | | | | | 31,3 | | | | | | |
| F4-32/200B | | | | 100 | 522 | 405 | 180 | 225 | | | | | | 330 | 250 | 320 | 405 | 47,5 | 43,4 | |
| F4-32/200A | | | | | | | | | | | | | | | | | | | 568 | 270 |
| F4-32/200BH | | | 65 | 40 | 80 | 469 | 340 | 160 | 180 | 270 | 190 | 240 | | 35 | 35 | 14 | 42,3 | | | |
| F4-32/200AH | | | | | | 522 | 405 | 180 | 225 | 330 | | | | | | | 250 | 320 | 405 | 47,5 |
| F4-32/250C | | | | | 100 | 522 | 405 | 180 | 225 | 330 | 250 | 320 | | 405 | 47,5 | | 47,5 | 14 | 59,7 | |
| F4-32/250B | | | | | | | | | | | | | | | | | | | 568 | 270 |
| F4-32/250A | 568 | 270 | 320 | 47,5 | 68,7 | | | | | | | | | | | | | | | |
| F4-40/160B | 65 | 40 | 80 | 412 | 292 | 132 | 160 | 240 | 190 | 240 | 35 | 35 | 14 | 32,5 | | | | | | |
| F4-40/160A | | | | 489 | 340 | 160 | 180 | 275 | | | | | | 212 | 265 | 46,0 | | | | |
| F4-40/200B | | | | 100 | 522 | 405 | 180 | 225 | | | | | | 328 | 250 | 320 | 47,5 | 47,5 | 14 | 59,7 |
| F4-40/200A | | | | | | | | | | | | | | | | | | | | 568 |
| F4-40/250C | | | 100 | 522 | 405 | 180 | 225 | 328 | 250 | 320 | 47,5 | 47,5 | | 14 | 68,7 | | | | | |
| F4-40/250B | | | | | | | | | | | | | | | 568 | 270 | 320 | 47,5 | | 63,1 |
| F4-40/250A | | | 568 | 270 | 320 | 47,5 | 68,7 | | | | | | | | | | | | | |
| F4-50/125B | | | 65 | 50 | 100 | 431 | 292 | 132 | 160 | 242 | 190 | 240 | | | 35 | 35 | 14 | 32,2 | | |
| F4-50/125A | 489 | 340 | | | | 160 | 180 | 269 | 212 | 265 | | | 44,4 | | | | | | | |
| F4-50/160B | 529 | 360 | | | | 160 | 200 | 316 | 212 | 265 | | | 35 | 35 | | | | 14 | 59,2 | |
| F4-50/160A | | | | | | | | | | | | | | | | | | | 576 | 360 |
| F4-50/200C | 522 | 405 | | | | 180 | 225 | 337 | 250 | 320 | | | 47,5 | 47,5 | | | | | 14 | 64,7 |
| F4-50/200B | | | | | | | | | | | | | | | | | | | | 568 |
| F4-50/200A | 522 | 405 | | | 180 | 225 | 337 | 250 | 320 | 47,5 | 47,5 | 14 | 59,9 | | | | | | | |
| F4-50/200AR | | | | | | | | | | | | | 568 | 270 | 320 | 47,5 | | | | 63,3 |
| F4-50/250D | 522 | 405 | | | 180 | 225 | 337 | 250 | 320 | 47,5 | 47,5 | | 14 | 68,7 | | | | | | |
| F4-50/250C | | | | | | | | | | | | | | 568 | 270 | 320 | | 47,5 | | 69,1 |
| F4-50/250B | 522 | 405 | | | 180 | 225 | 337 | 250 | 320 | 47,5 | 47,5 | | | 14 | 73,2 | | | | | |
| F4-50/250A | | | | | | | | | | | | | | | 568 | 270 | | 320 | 47,5 | 69,1 |
| F4-50/250AR | 568 | 270 | 320 | 47,5 | 73,2 | | | | | | | | | | | | | | | |
| F4-65/125B | 80 | 65 | 100 | 511 | 340 | 160 | 180 | 291 | 212 | 280 | 47,5 | 47,5 | | | 14 | 51,0 | | | | |
| F4-65/125A | | | | 533 | 360 | 200 | 300 | 280 | | | | | 51,5 | | | | | | | |
| F4-65/160C | | | | 579 | 405 | 180 | 225 | 340 | | | | | 250 | | | 320 | 60 | 60 | 18 | 58,7 |
| F4-65/160B | | | | | | | | | | | | | | 582 | | | | | | 405 |
| F4-65/200A | | | | 627 | 450 | 200 | 250 | 373 | | | | | 280 | 360 | | 60 | 60 | 18 | | 69,0 |
| F4-65/200AR | | | 722 | | | | | | 200 | 250 | 373 | 280 | | | | | | | | 360 |
| F4-65/250B | | | 565 | 405 | 180 | 225 | 330 | 250 | 320 | 47,5 | 47,5 | 14 | 123,8 | | | | | | | |
| F4-65/250A | | | | | | | | | | | | | 611 | 405 | | 180 | 225 | | 330 | 250 |
| F4-80/160D | | | 100 | 80 | 125 | 565 | 405 | 180 | 225 | 330 | 250 | | 320 | 60 | | 60 | 18 | | 62,1 | |
| F4-80/160C | | | | | | 611 | 405 | 180 | 225 | 330 | | | | | | | | 250 | 320 | 47,5 |
| F4-80/160B | 655 | 430 | | | | 250 | 360 | 280 | 345 | 60 | | | | | 60 | | | 14 | 67,5 | |
| F4-80/160A | | | | | | | | | | | | 750 | | | | | | | 430 | 250 |
| F4-80/200B | 768 | 480 | | | 200 | 280 | 405 | 315 | 400 | 60 | 60 | 18 | 114,4 | | | | | | | |
| F4-80/200A | | | | | | | | | | | | | 768 | 480 | 200 | 280 | | | 405 | 315 |
| F4-80/250B | 768 | 480 | | | 200 | 280 | 405 | 315 | 400 | 60 | 60 | | 18 | 149,5 | | | | | | |
| F4-80/250A | | | | | | | | | | | | | | 768 | 480 | 200 | | 280 | 405 | 315 |
| F4-100/160B-N | 125 | 100 | 125 | 622 | 480 | 200 | 280 | 362 | 280 | 360 | 60 | 60 | | 18 | 70,7 | | | | | |
| F4-100/160A-N | | | | 657 | 480 | 200 | 280 | 391 | | | | | | | 78,1 | | | | | |
| F4-100/200C | | | | 752 | 505 | 225 | 422 | 315 | | | | | 400 | | 60 | 60 | 18 | 124,1 | | |
| F4-100/200B | | | 752 | | | | | | 505 | 225 | 422 | 315 | | | | | | 400 | 60 | 60 |
| F4-100/200A | | | 752 | 505 | 225 | 422 | 315 | 400 | 60 | 60 | 18 | 140,1 | | | | | | | | |
| F4-100/250B | | | | | | | | | | | | 789 | 505 | | 225 | 422 | | 315 | 400 | 60 |
| F4-100/250A | 821 | 505 | 225 | 422 | 315 | 400 | 60 | 60 | 182,9 | | | | | | | | | | | |

F-INOX

Консольно-моноблочные электронасосы из нержавеющей стали



Чистая вода



В промышленности



ЭКСПЛУАТАЦИОННЫЕ ХАРАКТЕРИСТИКИ

Производительность до **2200 л/мин** (132 м³/час)
Напор до **38 м**

ОГРАНИЧЕНИЯ ИСПОЛЬЗОВАНИЯ

Манометрическая высота всасывания до **7 м**
Температура жидкости от **-10 °С** до **+90 °С**
Температура окружающей среды от **-10 °С** до **+40 °С**
Максимальное рабочее давление **10 бар (PN10)**
Непрерывная эксплуатация **S1**

КОНСТРУКТИВНЫЕ ХАРАКТЕРИСТИКИ

КОРПУС НАСОСА: Нержавеющая сталь **AISI 316**, снабжен фланцевыми всасывающими и нагнетательными патрубками
КРЫШКА НАСОСА: Нержавеющая сталь **AISI 316**
РАБОЧЕЕ КОЛЕСО: Нержавеющая сталь **AISI 316L**
ВЕДУЩИЙ ВАЛ: Нержавеющая сталь **AISI 431**

МЕХАНИЧЕСКОЕ УПЛОТНЕНИЕ: FN-24SV

Графит - Керамика - NBR

ЭЛЕКТРОДВИГАТЕЛЬ:

F-NOX: трехфазных 230/400 - 50 Гц до 4 кВт
400/690 - 50 Гц от 5,5 кВт до 7,5 кВт

⇒ Электронасосы с трехфазным двигателем имеют высокую эффективность класса **IE3 (IEC 60034-30-1)**

ИЗОЛЯЦИЯ: класс **F**

СТЕПЕНЬ ЗАЩИТЫ: **IP 55**.

УСТАНОВКА И ЭКСПЛУАТАЦИЯ

- Водоснабжение
- Моечные установки
- Подача воды под давлением
- Противопожарные установки
- Орошение
- Промышленность
- Циркуляция воды в системах климатизации
- Сельское хозяйство

Использование и установка: водоснабжение, подача воды под давлением, орошение, циркуляция воды в системах климатизации, моечные установки, противопожарные установки, промышленность, сельское хозяйство.

Насосы данной серии рекомендуются для перекачки чистых агрессивных жидкостей, химически совместимых с материалами, из которых изготовлен насос.

Установка насоса должна производиться в закрытых помещениях или же в местах, защищенных от атмосферного воздействия.

ИСПОЛНЕНИЕ И ПРАВИЛА БЕЗОПАСНОСТИ

EN 60335-1
IEC 60335-1
CEI 61-150

EN 60034-1
IEC 60034-1
CEI 2-3



Размеры корпуса электронасоса в соответствии с **EN 733**
Соответствие регламенту EC № 547/2012

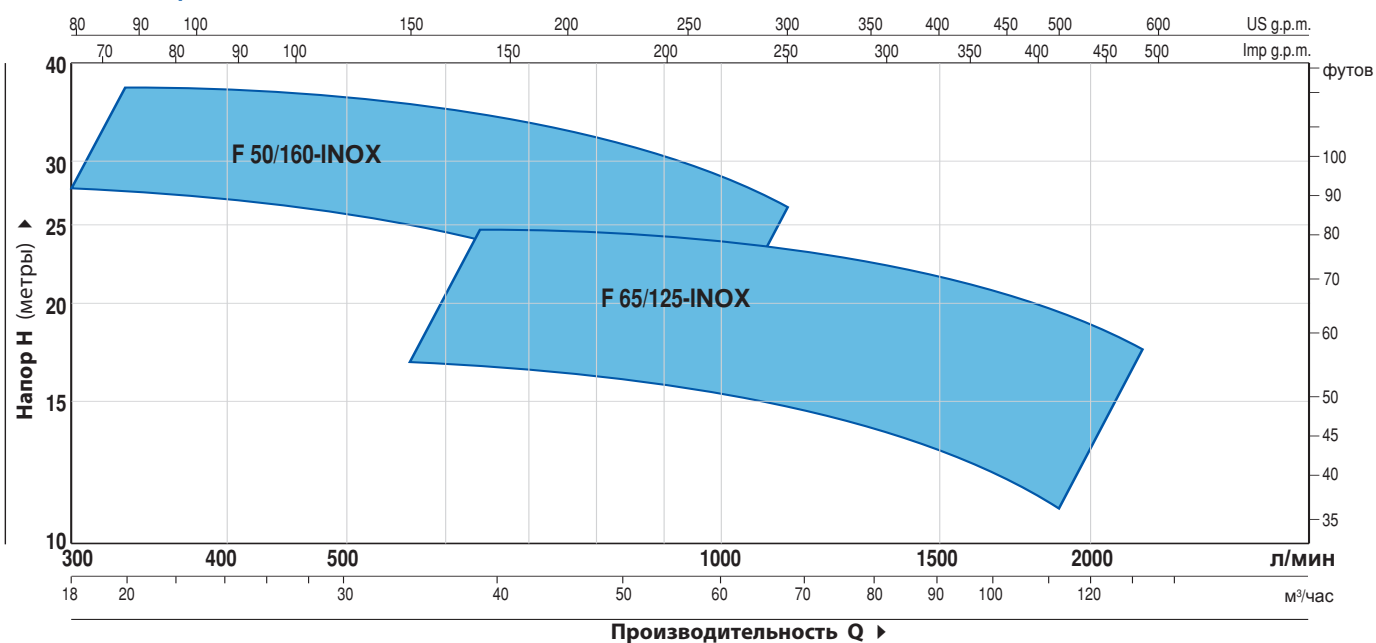
СЕРТИФИКАТЫ

Международное сертификационное общество
Det Norske Veritas (**DNV**)
ISO 9001: КАЧЕСТВО
ISO 14001: ЭКОЛОГИЯ И БЕЗОПАСНОСТЬ



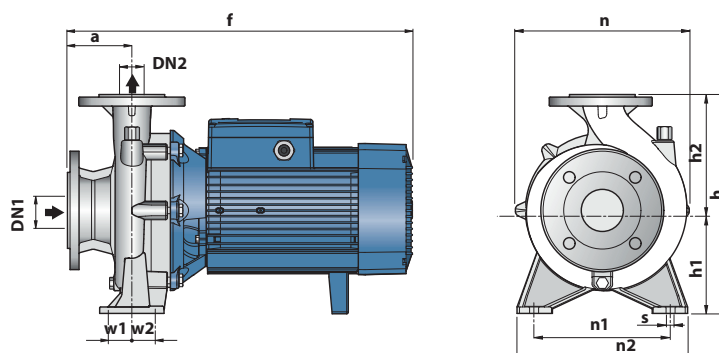
ЭКСПЛУАТАЦИОННЫЕ ХАРАКТЕРИСТИКИ

50 Гц n= 2900 об/мин HS= 0 м



| ТИП Трехфазный | МОЩНОСТЬ (P2) | | ▲ | ХАРАКТЕРИСТИКИ | |
|-------------------|---------------|-----|-----|----------------|---------|
| | кВт | лс | | Q л/мин | H метры |
| F 50/160C - INOX | 4 | 5.5 | IE3 | 300 ÷ 1 000 | 27 ÷ 16 |
| F 50/160B - INOX | 5.5 | 7.5 | | 300 ÷ 1 100 | 32 ÷ 21 |
| F 50/160A - INOX | 7.5 | 10 | | 300 ÷ 1 100 | 37 ÷ 27 |
| F 65/125C - INOX | 4.0 | 5.5 | IE3 | 600 ÷ 1 800 | 16 ÷ 11 |
| F 65/125B - INOX | 5.5 | 7.5 | | 600 ÷ 2 000 | 18 ÷ 13 |
| F 65/125A - INOX | 7.5 | 10 | | 600 ÷ 2 200 | 23 ÷ 18 |

РАЗМЕРЫ И ВЕС

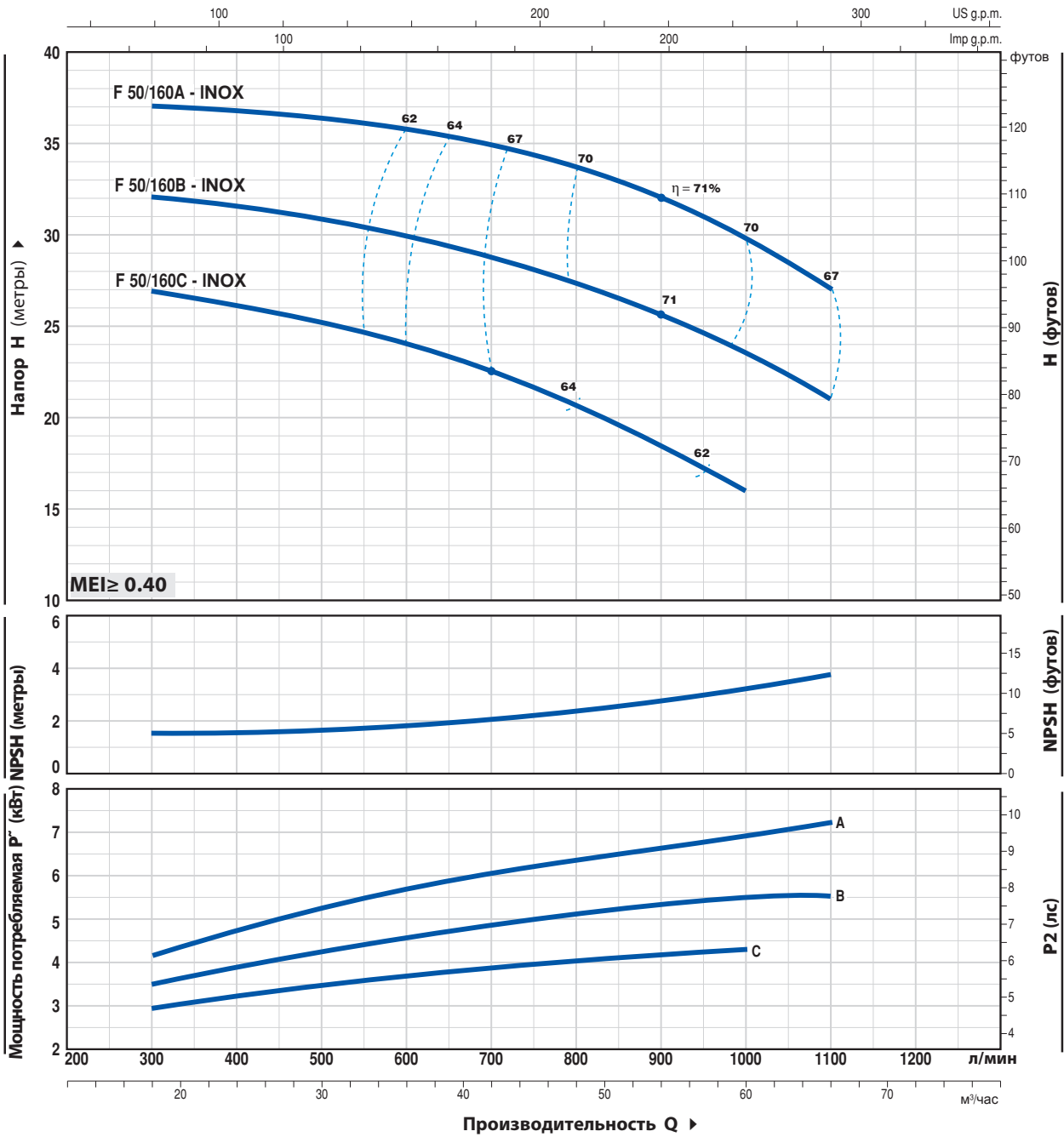


| ТИП Трехфазный | ПАТРУБКИ | | РАЗМЕРЫ мм | | | | | | | | | | | ВЕС кг 3~ |
|-------------------|----------|-----|------------|-----|-----|-----|-----|-----|-----|-----|------|------|----|--------------|
| | DN1 | DN2 | a | f | h | h1 | h2 | n | n1 | n2 | w1 | w2 | s | |
| F 50/160C - INOX | 65 | 50 | 100 | 489 | 340 | 160 | 180 | 269 | 212 | 265 | 35 | 35 | 14 | 50.2 |
| F 50/160B - INOX | | | | 535 | | | | | | | | | | 62.6 |
| F 50/160A - INOX | | | | 511 | | | | | | | | | | 67.7 |
| F 65/125C - INOX | 80 | 65 | 100 | 557 | 340 | 160 | 180 | 291 | 212 | 280 | 47.5 | 47.5 | 14 | 72.9 |
| F 65/125B - INOX | | | | 511 | | | | | | | | | | 67.7 |
| F 65/125A - INOX | | | | 557 | | | | | | | | | | 72.9 |

F 50/160-INOX

ТЕХНИЧЕСКИЕ ХАРАКТЕРИСТИКИ

50 Гц n = 2900 об/мин HS = 0 м

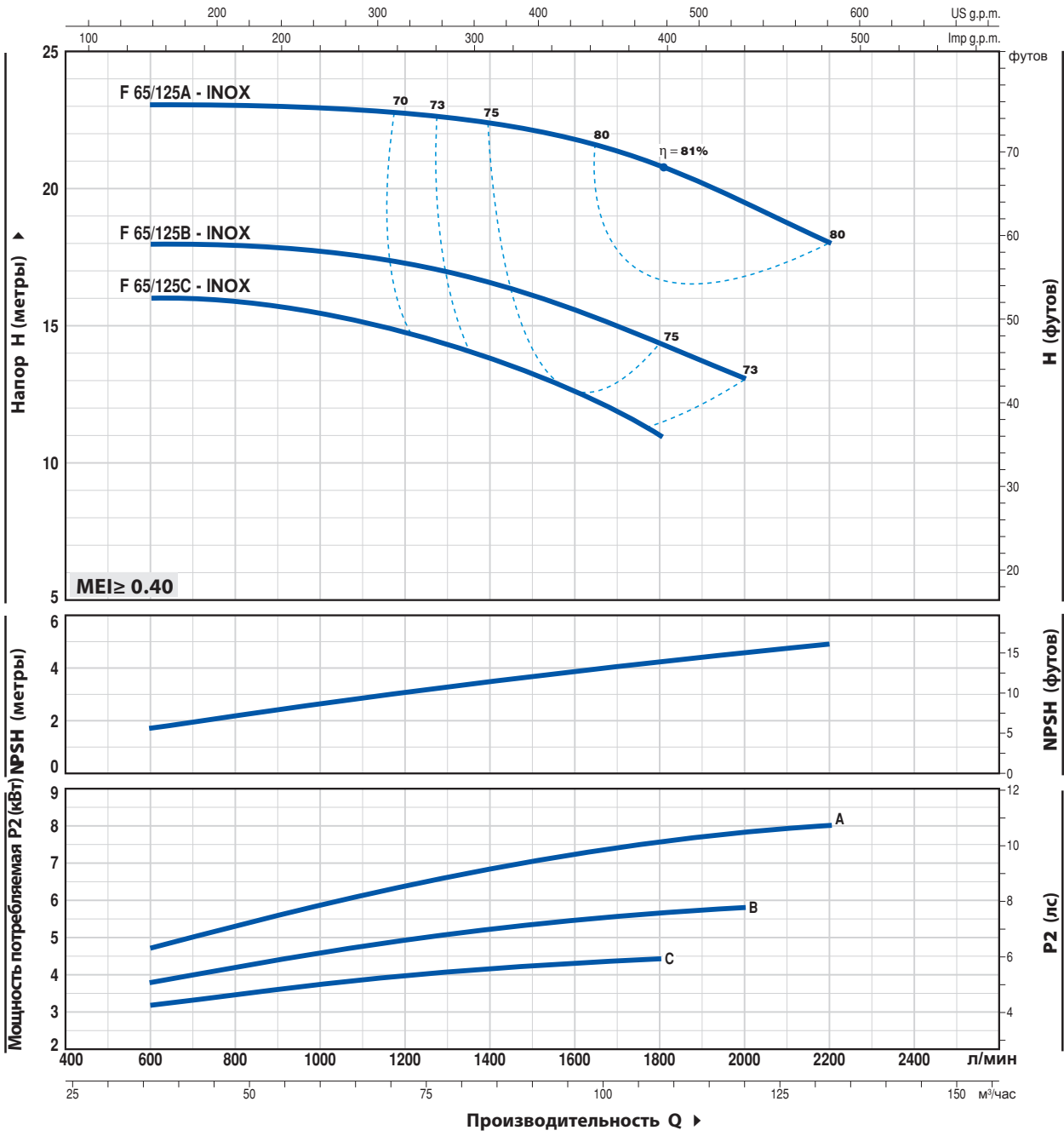


| ТИП | МОЩНОСТЬ (P2) | | Q | H | | | | | | | | | | | |
|------------------|---------------|-----|--------|----|-----|------|------|------|-----|-----|------|------|------|--|--|
| | кВт | лс | | 0 | 18 | 24 | 30 | 36 | 42 | 48 | 54 | 60 | 66 | | |
| Трехфазный | | | м³/час | 0 | 300 | 400 | 500 | 600 | 700 | 800 | 900 | 1000 | 1100 | | |
| F 50/160C - INOX | 4.0 | 5.5 | л/мин | 27 | 27 | 26.5 | 25 | 24.5 | 23 | 20 | 18.5 | 16 | | | |
| F 50/160B - INOX | 5.5 | 7.5 | метры | 33 | 32 | 31.7 | 31 | 30 | 29 | 27 | 26 | 24 | 21 | | |
| F 50/160A - INOX | 7.5 | 10 | | 38 | 37 | 36.8 | 36.5 | 36 | 34 | 33 | 32 | 30 | 27 | | |

Q = Производительность H = Общий манометрический напор HS = Высота всасывания
 Допустимое отклонение характеристик насосов соответствует Классу 3B согласно EN ISO 9906.

ТЕХНИЧЕСКИЕ ХАРАКТЕРИСТИКИ

50 Гц n = 2900 об/мин HS = 0 м



| ТИП | МОЩНОСТЬ (P2) | | Q м³/час л/мин | 0 | 36 | 48 | 60 | 72 | 84 | 96 | 108 | 120 | 132 |
|------------------|---------------|-----|----------------------|----|-----|-----|------|------|------|------|------|------|------|
| | кВт | лс | | 0 | 600 | 800 | 1000 | 1200 | 1400 | 1600 | 1800 | 2000 | 2200 |
| F 65/125C - INOX | 4 | 5.5 | H метры | 16 | 16 | 16 | 15.5 | 14.5 | 13.5 | 12.5 | 11 | | |
| F 65/125B - INOX | 5.5 | 7.5 | | 18 | 18 | 18 | 18 | 17 | 16.5 | 15.5 | 14.5 | 13 | |
| F 65/125A - INOX | 7.5 | 10 | | 23 | 23 | 23 | 23 | 22.5 | 22.5 | 22 | 21 | 19.5 | 18 |

Q = Производительность H = Общий манометрический напор HS = Высота всасывания
 Допустимое отклонение характеристик насосов соответствует Классу 3B согласно EN ISO 9906.

Насосная часть



Чистая вода



В промышленности

ЭКСПЛУАТАЦИОННЫЕ ХАРАКТЕРИСТИКИ

Производительность до **6000 л/мин** (360 м³/час)
Напор до **98 м**

ОГРАНИЧЕНИЯ ИСПОЛЬЗОВАНИЯ

Манометрическая высота всасывания до **7 м**
Температура жидкости от **-10 °С** до **+90 °С**
Максимальное рабочее давление **10 бар** (PN10)

УСТАНОВКА И ЭКСПЛУАТАЦИЯ

- Водоснабжение
- Подача воды под давлением
- Орошение
- Циркуляция воды в системах климатизации
- Моечные установки
- Противопожарные установки
- Промышленность
- Сельское хозяйство

ИСПОЛНЕНИЕ И ПРАВИЛА БЕЗОПАСНОСТИ

Размер корпуса насоса соответствует **EN 733**
Регламенту **ЕС № 547/2012**



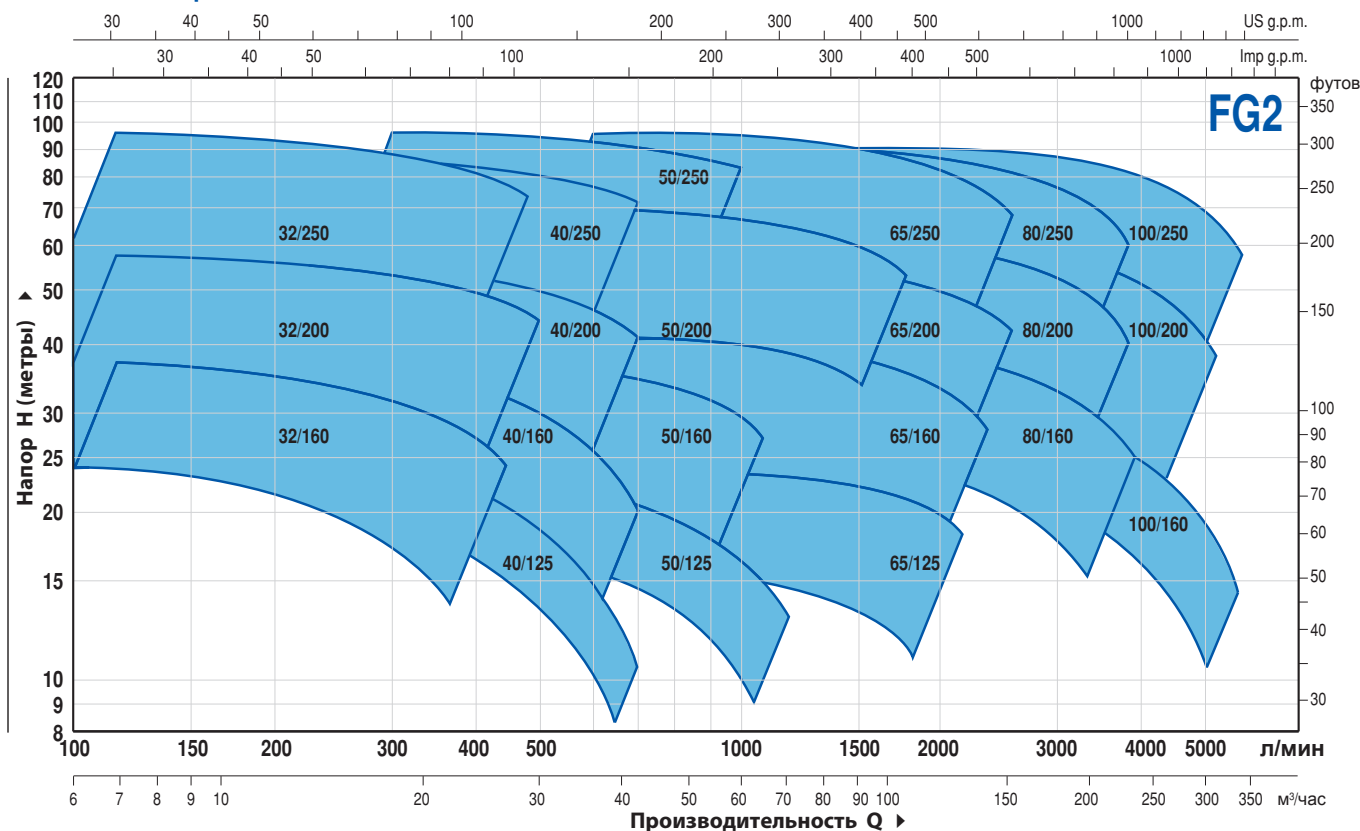
СЕРТИФИКАЦИЯ

Международное сертификационное общество Det Norske Veritas (**DNV**)
ISO 9001: КАЧЕСТВО
ISO 14001: ЭКОЛОГИЯ И БЕЗОПАСНОСТЬ



ЭКСПЛУАТАЦИОННЫЕ ХАРАКТЕРИСТИКИ

n = 2900 об/мин



| ТИП | СПАРИВАНИЕ С ДВИГАТЕЛЕМ | | ХАРАКТЕРИСТИКИ n = 2900 об/мин | |
|--------------|-------------------------|------|-----------------------------------|-----------|
| | кВт | лс | Q м³/час | H метры |
| FG2-32/160C | 1.5 | 2 | 6 ÷ 21 | 24 ÷ 14 |
| FG2-32/160B | 2.2 | 3 | 6 ÷ 24 | 30 ÷ 17 |
| FG2-32/160A | 3 | 4 | 6 ÷ 27 | 37 ÷ 24 |
| FG2-32/200C | 4 | 5.5 | 6 ÷ 27 | 44 ÷ 31.5 |
| FG2-32/200B | 5.5 | 7.5 | 6 ÷ 30 | 51 ÷ 36 |
| FG2-32/200A | 7.5 | 10 | 6 ÷ 30 | 57 ÷ 44 |
| FG2-32/200BH | 3 | 4 | 6 ÷ 18 | 45 ÷ 37 |
| FG2-32/200AH | 4 | 5.5 | 6 ÷ 19.2 | 55 ÷ 44 |
| FG2-32/250C | 9.2 | 12.5 | 6 ÷ 24 | 75 ÷ 55 |
| FG2-32/250B | 11 | 15 | 6 ÷ 27 | 87 ÷ 62 |
| FG2-32/250A | 15 | 20 | 6 ÷ 28.8 | 97 ÷ 70 |
| FG2-40/125C | 1.1 | 1.5 | 6 ÷ 33 | 16 ÷ 6 |
| FG2-40/125B | 1.5 | 2 | 6 ÷ 36 | 20.5 ÷ 9 |
| FG2-40/125A | 2.2 | 3 | 6 ÷ 42 | 26 ÷ 10 |
| FG2-40/160C | 2.2 | 3 | 6 ÷ 36 | 27 ÷ 14 |
| FG2-40/160B | 3 | 4 | 6 ÷ 36 | 32 ÷ 20 |
| FG2-40/160A | 4 | 5.5 | 6 ÷ 42 | 38 ÷ 20 |
| FG2-40/200B | 5.5 | 7.5 | 6 ÷ 42 | 47 ÷ 28 |
| FG2-40/200A | 7.5 | 10 | 6 ÷ 42 | 55 ÷ 41 |
| FG2-40/250C | 9.2 | 12.5 | 6 ÷ 42 | 64 ÷ 47 |
| FG2-40/250B | 11 | 15 | 6 ÷ 42 | 71 ÷ 55 |
| FG2-40/250A | 15 | 20 | 6 ÷ 42 | 88 ÷ 72 |
| FG2-50/125C | 2.2 | 3 | 18 ÷ 72 | 17.5 ÷ 6 |
| FG2-50/125B | 3 | 4 | 18 ÷ 72 | 20.7 ÷ 9 |
| FG2-50/125A | 4 | 5.5 | 18 ÷ 72 | 23.5 ÷ 13 |
| FG2-50/160C | 4 | 5.5 | 18 ÷ 60 | 27 ÷ 16 |
| FG2-50/160B | 5.5 | 7.5 | 18 ÷ 66 | 32 ÷ 21 |
| FG2-50/160A | 7.5 | 10 | 18 ÷ 66 | 37 ÷ 27 |
| FG2-50/200C | 11 | 15 | 24 ÷ 102 | 44 ÷ 30 |
| FG2-50/200B | 15 | 20 | 24 ÷ 102 | 52 ÷ 38 |
| FG2-50/200A | 18.5 | 25 | 24 ÷ 108 | 61 ÷ 45 |
| FG2-50/200AR | 22 | 30 | 24 ÷ 108 | 69 ÷ 53 |
| FG2-50/250D | 9.2 | 12.5 | 18 ÷ 54 | 51 ÷ 32 |
| FG2-50/250C | 11 | 15 | 18 ÷ 54 | 59 ÷ 42 |
| FG2-50/250B | 15 | 20 | 18 ÷ 60 | 72 ÷ 59 |
| FG2-50/250A | 18.5 | 25 | 18 ÷ 60 | 85 ÷ 73 |
| FG2-50/250AR | 22 | 30 | 18 ÷ 60 | 95 ÷ 83 |

| ТИП | ДВИГАТЕЛЕМ | | ХАРАКТЕРИСТИКИ n = 2900 об/мин | |
|--------------|------------------|------|-----------------------------------|-----------|
| | кВт | лс | Q м³/час | H метры |
| FG2-65/125C | 4 | 5.5 | 36 ÷ 108 | 16 ÷ 11 |
| FG2-65/125B | 5.5 | 7.5 | 36 ÷ 108 | 18 ÷ 13 |
| FG2-65/125A | 7.5 | 10 | 36 ÷ 132 | 23 ÷ 18 |
| FG2-65/160C | 9.2 | 12.5 | 36 ÷ 132 | 32 ÷ 22 |
| FG2-65/160B | 11 | 15 | 36 ÷ 144 | 36.5 ÷ 23 |
| FG2-65/160A | 15 | 20 | 36 ÷ 144 | 40.5 ÷ 28 |
| FG2-65/200B | 15 | 20 | 12 ÷ 144 | 44 ÷ 30.5 |
| FG2-65/200A | 18.5 | 25 | 12 ÷ 150 | 50 ÷ 36.5 |
| FG2-65/200AR | 22 | 30 | 12 ÷ 156 | 57 ÷ 42 |
| FG2-65/250C | 30 | 40 | 24 ÷ 141 | 76 ÷ 53 |
| FG2-65/250B | 37 | 50 | 24 ÷ 150 | 87 ÷ 62 |
| FG2-65/250A | 45 | 60 | 24 ÷ 156 | 95 ÷ 68 |
| FG2-80/160D | 11 | 15 | 30 ÷ 240 | 25 ÷ 10 |
| FG2-80/160C | 15 | 20 | 30 ÷ 240 | 30 ÷ 15 |
| FG2-80/160B | 18.5 | 25 | 30 ÷ 240 | 35 ÷ 20 |
| FG2-80/160A | 22 | 30 | 30 ÷ 240 | 40 ÷ 25 |
| FG2-80/200B | 30 | 40 | 30 ÷ 219 | 56 ÷ 34.5 |
| FG2-80/200A | 37 | 50 | 30 ÷ 234 | 62 ÷ 40 |
| FG2-80/250B | 45 | 60 | 36 ÷ 216 | 77 ÷ 54 |
| FG2-80/250A | 55 | 75 | 36 ÷ 234 | 88.5 ÷ 60 |
| FG2-100/160C | 15 | 20 | 60 ÷ 300 | 28.5 ÷ 11 |
| FG2-100/160B | 18.5 | 25 | 60 ÷ 330 | 32.5 ÷ 11 |
| FG2-100/160A | 22 | 30 | 60 ÷ 360 | 37 ÷ 13 |
| FG2-100/200C | 30 | 40 | 48 ÷ 279 | 51 ÷ 28 |
| FG2-100/200B | 37 | 50 | 48 ÷ 294 | 57 ÷ 33 |
| FG2-100/200A | 45 | 60 | 48 ÷ 315 | 63 ÷ 38 |
| FG2-100/250B | 55 | 75 | 48 ÷ 309 | 75 ÷ 48 |
| FG2-100/250A | 75 | 100 | 48 ÷ 345 | 89 ÷ 58 |

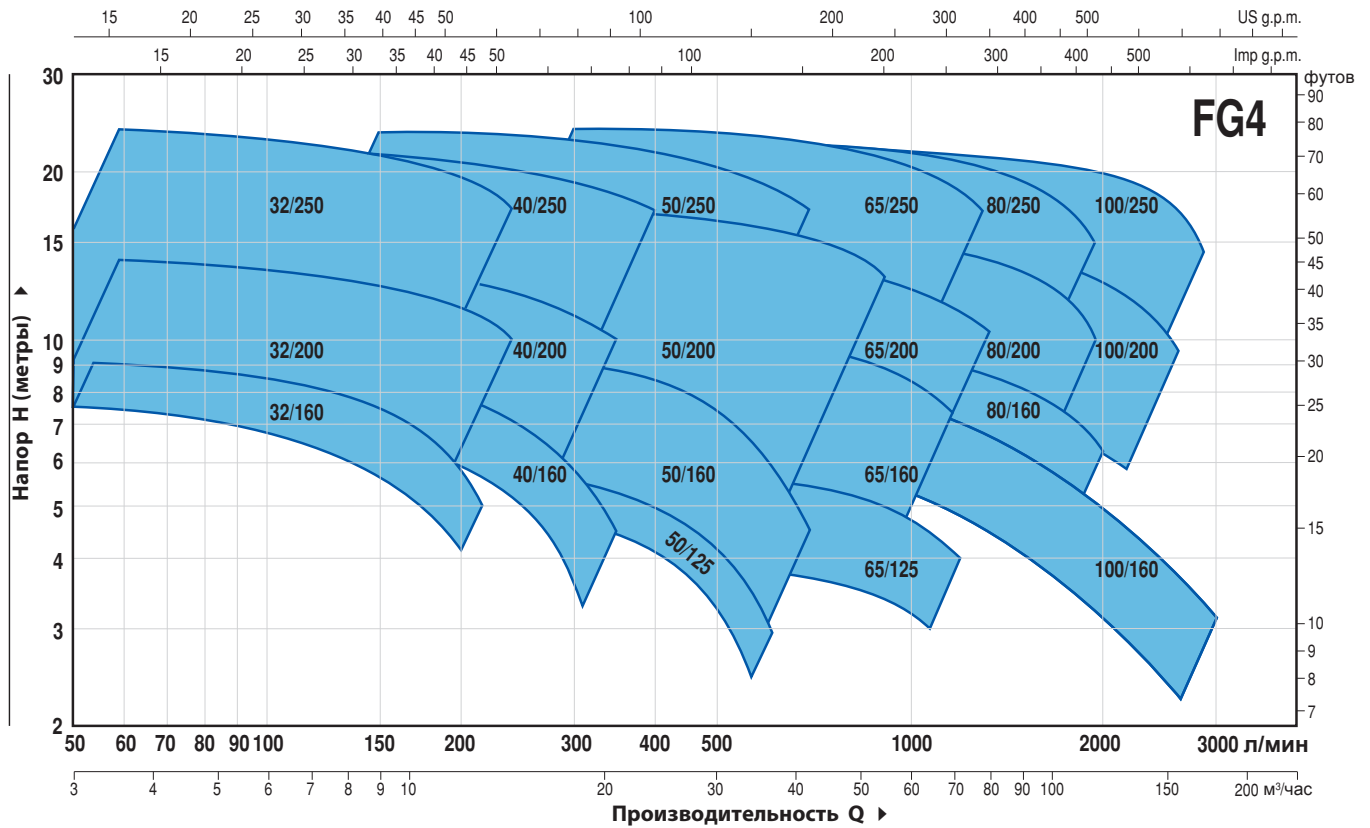
Q = Производительность

H = Общий манометрический напор

Допустимое отклонение характеристик насосов соответствует Классу 3B согласно EN ISO 9906.

ЭКСПЛУАТАЦИОННЫЕ ХАРАКТЕРИСТИКИ

n = 1450 об/мин



| ТИП | СПАРИВАНИЕ С ДВИГАТЕЛЕМ | | ХАРАКТЕРИСТИКИ n = 1450 об/мин | |
|--------------|-------------------------|------|-----------------------------------|-------------|
| | кВт | лс | Q м³/час | H метры |
| FG4-32/160C | 0.25 | 0.33 | 3 ÷ 10.5 | 6 ÷ 3.5 |
| FG4-32/160B | 0.37 | 0.5 | 3 ÷ 12 | 7.5 ÷ 4 |
| FG4-32/160A | 0.37 | 0.5 | 3 ÷ 13.5 | 9 ÷ 6 |
| FG4-32/200C | 0.55 | 0.75 | 3 ÷ 13.5 | 11 ÷ 8 |
| FG4-32/200B | 0.75 | 1 | 3 ÷ 15 | 12.5 ÷ 9 |
| FG4-32/200A | 1.1 | 1.5 | 3 ÷ 15 | 14 ÷ 11 |
| FG4-32/200BH | 0.55 | 0.75 | 3 ÷ 9 | 11 ÷ 9 |
| FG4-32/200AH | 0.55 | 0.75 | 3 ÷ 9.6 | 13.8 ÷ 11 |
| FG4-32/250C | 1.1 | 1.5 | 3 ÷ 12 | 18.5 ÷ 13.5 |
| FG4-32/250B | 1.5 | 2 | 3 ÷ 13.5 | 21.5 ÷ 15.5 |
| FG4-32/250A | 2.2 | 3 | 3 ÷ 16.5 | 24 ÷ 16.5 |
| FG4-40/160C | 0.37 | 0.5 | 3 ÷ 18 | 6.5 ÷ 3.5 |
| FG4-40/160B | 0.37 | 0.5 | 3 ÷ 18 | 8 ÷ 5 |
| FG4-40/160A | 0.55 | 0.75 | 3 ÷ 21 | 9.5 ÷ 5 |
| FG4-40/200B | 0.75 | 1 | 3 ÷ 21 | 11.5 ÷ 7 |
| FG4-40/200A | 1.1 | 1.5 | 3 ÷ 21 | 13.5 ÷ 10 |
| FG4-40/250C | 1.1 | 1.5 | 3 ÷ 21 | 16 ÷ 11.5 |
| FG4-40/250B | 1.5 | 2 | 3 ÷ 21 | 17.5 ÷ 13.5 |
| FG4-40/250A | 2.2 | 3 | 3 ÷ 21 | 22 ÷ 18 |
| FG4-50/125C | 0.37 | 0.5 | 9 ÷ 36 | 4 ÷ 1.5 |
| FG4-50/125B | 0.55 | 0.75 | 9 ÷ 36 | 5 ÷ 2 |
| FG4-50/125A | 0.55 | 0.75 | 9 ÷ 36 | 6 ÷ 3 |
| FG4-50/160C | 0.55 | 0.75 | 9 ÷ 30 | 7 ÷ 4 |
| FG4-50/160B | 0.75 | 1 | 9 ÷ 33 | 8 ÷ 5 |
| FG4-50/160A | 1.1 | 1.5 | 9 ÷ 33 | 9 ÷ 7 |
| FG4-50/200C | 1.5 | 2 | 12 ÷ 51 | 11 ÷ 7.5 |
| FG4-50/200B | 2.2 | 3 | 12 ÷ 51 | 13 ÷ 9.5 |
| FG4-50/200A | 2.2 | 3 | 12 ÷ 54 | 15 ÷ 11 |
| FG4-50/200AR | 3 | 4 | 12 ÷ 54 | 17 ÷ 13 |
| FG4-50/250D | 1.1 | 1.5 | 9 ÷ 27 | 12.5 ÷ 8 |
| FG4-50/250C | 1.5 | 2 | 9 ÷ 27 | 14.5 ÷ 10.5 |
| FG4-50/250B | 2.2 | 3 | 9 ÷ 30 | 18 ÷ 14.5 |
| FG4-50/250A | 2.2 | 3 | 9 ÷ 30 | 21 ÷ 18 |
| FG4-50/250AR | 3 | 4 | 9 ÷ 30 | 24 ÷ 21 |

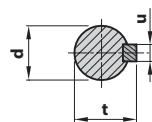
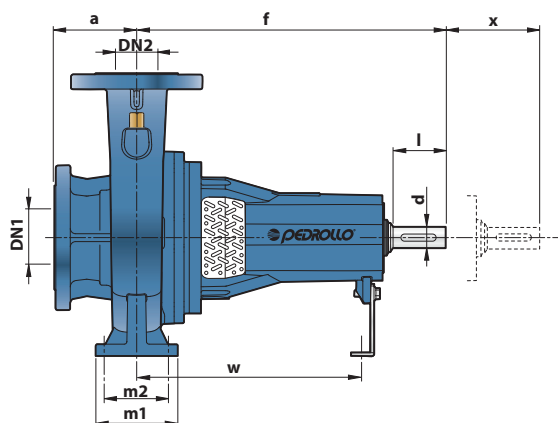
| ТИП | СПАРИВАНИЕ С ДВИГАТЕЛЕМ | | ХАРАКТЕРИСТИКИ n = 1450 об/мин | |
|----------------|-------------------------|------|-----------------------------------|-------------|
| | кВт | лс | Q м³/час | H метры |
| FG4-65/125C | 0.55 | 0.75 | 18 ÷ 54 | 4 ÷ 2.5 |
| FG4-65/125B | 0.75 | 1 | 18 ÷ 60 | 4.5 ÷ 3 |
| FG4-65/125A | 1.1 | 1.5 | 18 ÷ 66 | 5.5 ÷ 4.5 |
| FG4-65/160C | 1.1 | 1.5 | 18 ÷ 66 | 8 ÷ 5.5 |
| FG4-65/160B | 1.5 | 2 | 18 ÷ 72 | 9 ÷ 5.5 |
| FG4-65/160A | 2.2 | 3 | 18 ÷ 72 | 10 ÷ 7 |
| FG4-65/200B | 2.2 | 3 | 6 ÷ 72 | 10.5 ÷ 7.3 |
| FG4-65/200A | 2.2 | 3 | 6 ÷ 75 | 12 ÷ 8.5 |
| FG4-65/200AR | 3 | 4 | 6 ÷ 78 | 14 ÷ 10 |
| FG4-65/250C | 3 | 4 | 12 ÷ 70.5 | 19 ÷ 13 |
| FG4-65/250B | 4 | 5.5 | 12 ÷ 75 | 21.5 ÷ 15.5 |
| FG4-65/250A | 5.5 | 7.5 | 12 ÷ 78 | 23.5 ÷ 17 |
| FG4-80/160D | 1.5 | 2 | 15 ÷ 120 | 6 ÷ 2.5 |
| FG4-80/160C | 2.2 | 3 | 15 ÷ 120 | 7.5 ÷ 3.5 |
| FG4-80/160B | 2.2 | 3 | 15 ÷ 120 | 8.5 ÷ 5 |
| FG4-80/160A | 3 | 4 | 15 ÷ 120 | 10 ÷ 6 |
| FG4-80/200B | 4 | 5.5 | 15 ÷ 109.5 | 14 ÷ 8.5 |
| FG4-80/200A | 5.5 | 7.5 | 15 ÷ 117 | 15.5 ÷ 10 |
| FG4-80/250B | 5.5 | 7.5 | 18 ÷ 108 | 19 ÷ 13.5 |
| FG4-80/250A | 7.5 | 10 | 18 ÷ 117 | 22 ÷ 15 |
| FG4-100/160B-N | 2.2 | 3 | 24 ÷ 165 | 8.1 ÷ 2.7 |
| FG4-100/160A-N | 3 | 4 | 24 ÷ 180 | 9.2 ÷ 3.2 |
| FG4-100/200C | 4 | 5.5 | 24 ÷ 139.5 | 12.5 ÷ 7 |
| FG4-100/200B | 5.5 | 7.5 | 24 ÷ 147 | 14 ÷ 8 |
| FG4-100/200A | 5.5 | 7.5 | 24 ÷ 157.5 | 15.5 ÷ 9.5 |
| FG4-100/250B | 7.5 | 10 | 24 ÷ 154.5 | 18.5 ÷ 12 |
| FG4-100/250A | 9.2 | 12.5 | 24 ÷ 172.5 | 22 ÷ 14.5 |

Q = Производительность

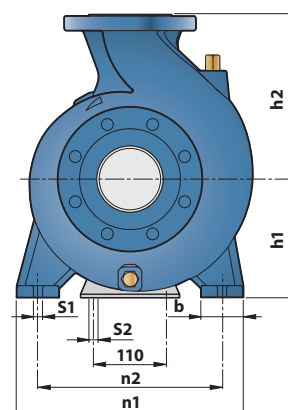
H = Общий манометрический напор

Допустимое отклонение характеристик насосов соответствует Классу 3B согласно EN ISO 9906.

РАЗМЕРЫ И ВЕС

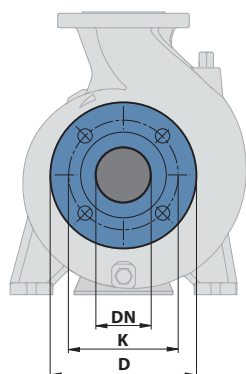


| Вал мм | | |
|--------|----|----|
| d | u | t |
| 24 k6 | 8 | 27 |
| 32 k6 | 10 | 35 |



| ТИП | ПАТРУБКИ | | РАЗМЕРЫ мм | | | | | | | | | | | | | | ВЕС кг | | | | | | | | | | | | | | |
|--------------|----------|-----|------------|-----|-----|-----|-----|-----|-----|-----|-----|----|----|-----|-----|----|--------|----|----|----|-----|-----|----|----|----|-----|-----|-----|----|----|----|
| | DN1 | DN2 | a | f | h1 | h2 | b | m1 | m2 | n1 | n2 | s1 | s2 | w | x | d | | l | | | | | | | | | | | | | |
| FG 32/160 | 50 | 32 | 80 | 360 | 132 | 160 | 50 | 100 | 70 | 240 | 190 | 14 | 14 | 260 | 100 | 24 | 50 | 32 | 80 | 18 | 340 | 140 | 32 | 80 | 71 | | | | | | |
| FG 32/200 | | | | | 160 | 180 | 55 | 95 | | | | | | | | | | | | | | | | | | 210 | 160 | 260 | 24 | 50 | 48 |
| FG 32/200H | | | | | 160 | 180 | 55 | 95 | | | | | | | | | | | | | | | | | | 210 | 160 | 260 | 24 | 50 | 48 |
| FG 32/250 | 65 | 40 | 80 | 360 | 180 | 225 | 65 | 125 | 95 | 320 | 250 | 14 | 14 | 260 | 100 | 24 | 50 | 32 | 80 | 18 | 340 | 140 | 32 | 80 | 71 | | | | | | |
| FG 40/125 | | | | | 112 | 140 | 50 | 100 | 70 | 240 | 190 | | | | | | | | | | | | | | | 265 | 212 | 260 | 24 | 50 | 48 |
| FG 40/160 | | | | | 132 | 160 | 55 | 100 | 70 | 240 | 190 | | | | | | | | | | | | | | | 265 | 212 | 260 | 24 | 50 | 48 |
| FG 40/200 | 65 | 50 | 100 | 360 | 160 | 180 | 55 | 100 | 70 | 265 | 212 | 14 | 14 | 260 | 100 | 24 | 50 | 32 | 80 | 18 | 340 | 140 | 32 | 80 | 71 | | | | | | |
| FG 40/250 | | | | | 180 | 225 | 65 | 125 | 95 | 320 | 250 | | | | | | | | | | | | | | | 265 | 212 | 260 | 24 | 50 | 48 |
| FG 50/125 | | | | | 132 | 160 | 50 | 100 | 70 | 240 | 190 | | | | | | | | | | | | | | | 265 | 212 | 260 | 24 | 50 | 48 |
| FG 50/160 | 65 | 50 | 100 | 360 | 160 | 180 | 55 | 100 | 70 | 265 | 212 | 14 | 14 | 260 | 100 | 24 | 50 | 32 | 80 | 18 | 340 | 140 | 32 | 80 | 71 | | | | | | |
| FG 50/200 | | | | | 160 | 200 | 50 | 100 | 70 | 265 | 212 | | | | | | | | | | | | | | | 260 | 24 | 50 | 48 | | |
| FG 50/250 | | | | | 180 | 225 | 65 | 125 | 95 | 320 | 250 | | | | | | | | | | | | | | | 265 | 212 | 260 | 24 | 50 | 48 |
| FG 65/125 | 80 | 65 | 100 | 360 | 160 | 180 | 65 | 125 | 95 | 280 | 212 | 14 | 14 | 260 | 100 | 24 | 50 | 32 | 80 | 18 | 340 | 140 | 32 | 80 | 71 | | | | | | |
| FG 65/160 | | | | | 160 | 200 | 65 | 125 | 95 | 280 | 212 | | | | | | | | | | | | | | | 260 | 24 | 50 | 48 | | |
| FG 65/200 | | | | | 180 | 225 | 65 | 125 | 95 | 320 | 250 | | | | | | | | | | | | | | | 265 | 212 | 260 | 24 | 50 | 48 |
| FG 65/250 | 100 | 80 | 125 | 470 | 200 | 250 | 80 | 160 | 120 | 360 | 280 | 14 | 14 | 340 | 140 | 24 | 50 | 32 | 80 | 18 | 340 | 140 | 32 | 80 | 71 | | | | | | |
| FG 80/160 | | | | | 360 | 180 | 225 | 65 | 125 | 95 | 320 | | | | | | | | | | | | | | | 250 | 260 | 24 | 50 | 48 | |
| FG 80/200 | | | | | 470 | 180 | 250 | 65 | 125 | 95 | 345 | | | | | | | | | | | | | | | 280 | 260 | 24 | 50 | 48 | |
| FG 80/250 | 100 | 80 | 125 | 470 | 200 | 280 | 80 | 160 | 120 | 400 | 315 | 14 | 14 | 340 | 140 | 24 | 50 | 32 | 80 | 18 | 340 | 140 | 32 | 80 | 71 | | | | | | |
| FG 100/160-N | | | | | 360 | 200 | 280 | 80 | 160 | 120 | 360 | | | | | | | | | | | | | | | 280 | 260 | 24 | 50 | 48 | |
| FG 100/200 | | | | | 470 | 200 | 280 | 80 | 160 | 120 | 360 | | | | | | | | | | | | | | | 280 | 260 | 24 | 50 | 48 | |
| FG 100/250 | 125 | 100 | 140 | 470 | 200 | 280 | 80 | 160 | 120 | 400 | 315 | 14 | 14 | 340 | 140 | 24 | 50 | 32 | 80 | 18 | 340 | 140 | 32 | 80 | 71 | | | | | | |
| FG 100/200 | 200 | 280 | 80 | 160 | 120 | 360 | 280 | 260 | 24 | 50 | 48 | | | | | | | | | | | | | | | | | | | | |
| FG 100/250 | 225 | 280 | 80 | 160 | 120 | 400 | 315 | 260 | 24 | 50 | 48 | | | | | | | | | | | | | | | | | | | | |

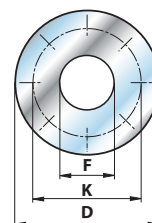
ФЛАНЦЕВЫЕ ПАТРУБКИ



| DN ФЛАНЕЦ мм | D мм | K мм | ОТВЕРСТИЯ | |
|--------------|------|------|-----------|--------|
| | | | N. | Ø (мм) |
| 32 | 140 | 100 | 4 | 18 |
| 40 | 150 | 110 | | |
| 50 | 165 | 125 | | |
| 65 | 185 | 145 | | |
| 80 | 200 | 160 | 8 | 18 |
| 100 | 220 | 180 | | |
| 125 | 250 | 210 | | |

КОНТРАФЛАНЦЫ

(заказывается отдельно)







| DN ФЛАНЕЦ мм | F КОНТРАФЛАНЕЦ | D мм | K мм | ОТВЕРСТИЯ | |
|--------------|----------------|------|------|-----------|--------|
| | | | | N. | Ø (мм) |
| 32 | 1 1/4" | 140 | 100 | 4 | 18 |
| 40 | 1 1/2" | 150 | 110 | | |
| 50 | 2" | 165 | 125 | | |
| 65 | 2 1/2" | 185 | 145 | | |
| 80 | 3" | 200 | 160 | 8 | 18 |
| 100 | 4" | 220 | 180 | | |
| 125 | 5" | 250 | 210 | | |

Многоступенчатые погружные электронасосы до 120 л/мин (7,2 м³/час)

- Для колодцев
- Пескостойкие
- Поплавковый выключатель
(только для однофазных версий)



-  Чистая вода
-  В быту
-  В коммунальном секторе
-  В сельском хозяйстве

ЭКСПЛУАТАЦИОННЫЕ ХАРАКТЕРИСТИКИ

Производительность до **120 л/мин** (7.2 м³/час)
Напор до **95 м**

ОГРАНИЧЕНИЯ ИСПОЛЬЗОВАНИЯ

Максимальная температура жидкости до **+40 °С**
Максимальное содержание песка не более **150 г/м³**
Глубина погружения до **20 м** ниже уровня воды
(при условии достаточно длинного силового
кабеля Непрерывная эксплуатация **S1**)

КОНСТРУКТИВНЫЕ ХАРАКТЕРИСТИКИ

ВЕРХНЯЯ КРЫШКА ДВИГАТЕЛЯ: Нержавеющая сталь **AISI 304** с

резьбовым отверстием нагнетания **ISO 228/1**

ВСАСЫВАЮЩАЯ РЕШЕТКА: Нержавеющая сталь **AISI 304** в
комплекте с антивибрационными опорами

КОЖУХ ДВИГАТЕЛЯ: Нержавеющая сталь **AISI 304**

РАБОЧИЕ КОЛЕСА и ДУФФУЗОРЫ: Noryl **FE1520PW**

ДИАФРАГМЫ: Нержавеющая сталь **AISI 304**

ВЕДУЩИЙ ВАЛ: Нержавеющая сталь **AISI 431**

**ДВОЙНОЕ МЕХАНИЧЕСКОЕ УПЛОТНЕНИЕ С
ПРОМЕЖУТОЧНОЙ МАСЛЯНОЙ КАМЕРОЙ:**

- Со стороны двигателя: **ST1-17:** Карбид кремния - графит - NBR

- Со стороны насоса: **ST1-16:** Карбид кремния - графит - NBR

ЭЛЕКТРОДВИГАТЕЛЬ: **NKm:** однофазный 230 В - 50 Гц с
тепловой защитой, встроенной в обмотку.

NK: трехфазный 400 В - 50 Гц

ИЗОЛЯЦИЯ: класс **F**

СТЕПЕНЬ ЗАЩИТЫ: **IP 68**

КАБЕЛЬ ЭЛЕКТРОПИТАНИЯ

Стандартная длина 20 метров тип "ПИТЬЕВОЙ" -Одобрено для
постоянного погружения в питьевую воду организацией **WRAS**
в соответствии со стандартом **BS 6920**, разрешение №7513

УСТАНОВКА И ЭКСПЛУАТАЦИЯ

Благодаря высокой эффективности и надежности
многоступенчатые электронасосы **NK** подходят для
перекачивания воды в быту, коммунальном и сельском
хозяйстве. Они также используются в системах распределения
воды в сочетании с небольшими и средними
гидроаккумуляторами, для орошения садов и огородов и т.д.

ИСПОЛНЕНИЕ И ПРАВИЛА БЕЗОПАСНОСТИ

EN 60335-1
IEC 60335-1
CEI 61-150

EN 60034-1
IEC 60034-1
CEI 2-3



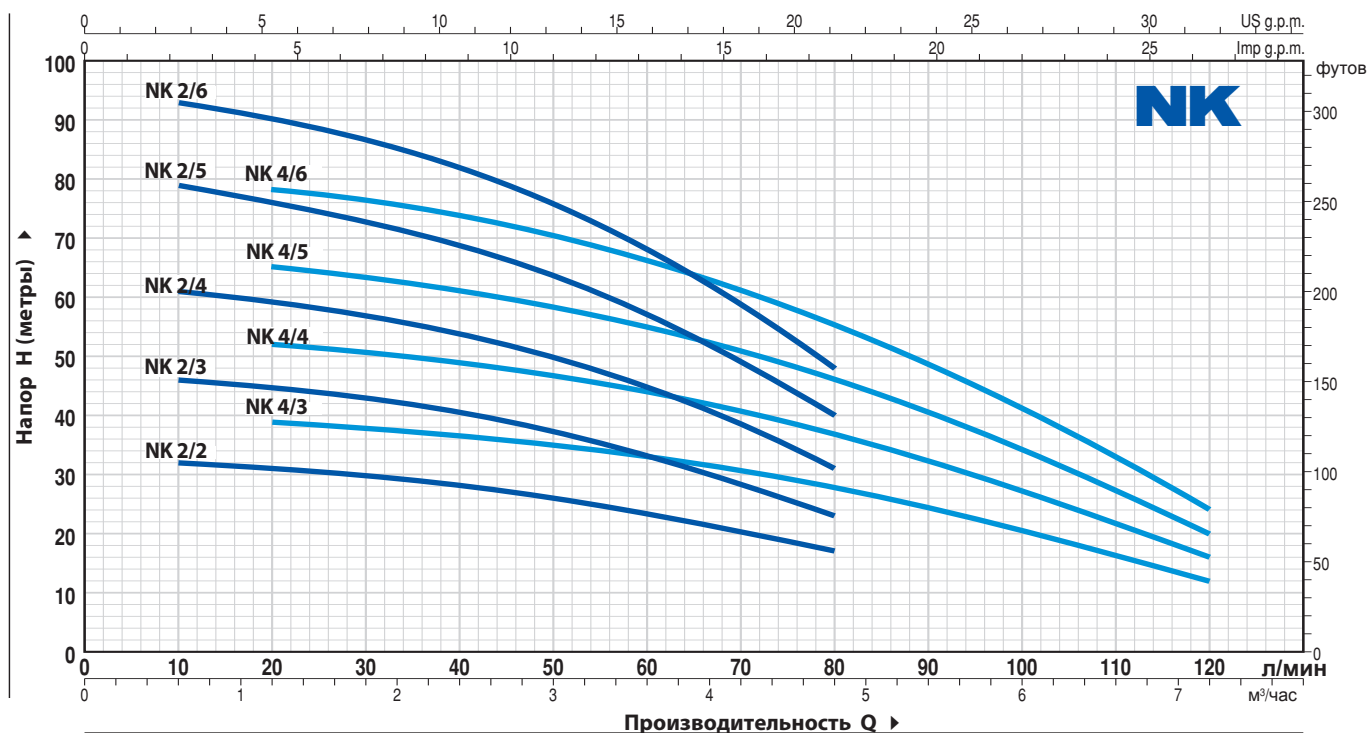
СЕРТИФИКАЦИЯ

Международное сертификационное
общество Det Norske Veritas (**DNV**)
ISO 9001: КАЧЕСТВО
ISO 14001: ЭКОЛОГИЯ И БЕЗОПАСНОСТЬ



ТЕХНИЧЕСКИЕ ХАРАКТЕРИСТИКИ

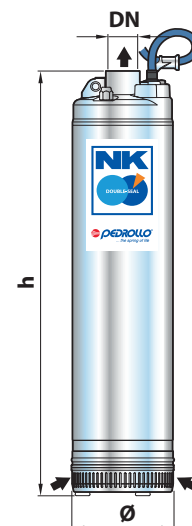
50 Гц n= 2900 об/мин



| ТИП | | МОЩНОСТЬ (P2) | | Q | H | | | | | | | | | | | |
|------------|------------|---------------|------|------------|--------|----|------|------|------|------|------|------|------|------|------|-----|
| Однофазный | Трёхфазный | кВт | лс | | м³/час | 0 | 0.6 | 1.2 | 1.8 | 2.4 | 3.0 | 3.6 | 4.2 | 4.8 | 6.0 | 6.6 |
| | | | | л/мин | 0 | 10 | 20 | 30 | 40 | 50 | 60 | 70 | 80 | 100 | 110 | 120 |
| NKm 2/2 GE | NK 2/2 | 0.37 | 0.5 | H метры | 33 | 32 | 31 | 29.5 | 28 | 26 | 23.5 | 20.5 | 17 | | | |
| NKm 2/3 GE | NK 2/3 | 0.55 | 0.75 | | 48 | 46 | 44.5 | 42.8 | 40.5 | 37.5 | 33.5 | 29 | 23 | | | |
| NKm 2/4 GE | NK 2/4 | 0.75 | 1 | | 63 | 61 | 59 | 57 | 54 | 50 | 45 | 39 | 31 | | | |
| NKm 2/5 GE | NK 2/5 | 1.1 | 1.5 | | 81 | 79 | 75.5 | 73 | 68.5 | 63.5 | 57.5 | 49.5 | 40 | | | |
| NKm 2/6 GE | NK 2/6 | 1.5 | 2 | | 95 | 93 | 90 | 87 | 82 | 76 | 68.5 | 59.5 | 48 | | | |
| NKm 4/3 GE | NK 4/3 | 0.55 | 0.75 | | 40 | - | 39 | 38 | 37 | 35 | 33 | 30.5 | 28 | 20.5 | 16.5 | 12 |
| NKm 4/4 GE | NK 4/4 | 0.75 | 1 | | 53 | - | 52 | 50.5 | 49 | 46.5 | 44 | 40.5 | 37 | 27.5 | 22 | 16 |
| NKm 4/5 GE | NK 4/5 | 1.1 | 1.5 | | 67 | - | 65 | 63.5 | 61.5 | 58 | 55 | 50.5 | 46.5 | 34 | 27.5 | 20 |
| NKm 4/6 GE | NK 4/6 | 1.5 | 2 | | 80 | - | 78 | 76 | 74 | 70 | 66 | 61 | 56 | 41 | 33 | 24 |

РАЗМЕРЫ И ВЕС

| ТИП | | ПАТРУБОК DN | ЧИСЛО СТУПЕНЕЙ | РАЗМЕРЫ мм | | ВЕС, кг | |
|------------|------------|----------------|-------------------|------------|-----|---------|------|
| Однофазный | Трёхфазный | | | Ø | h | 1~ | 3~ |
| NKm 2/2 GE | NK 2/2 | 1 1/4" | 2 | 135 | 458 | 14.0 | 13.8 |
| NKm 2/3 GE | NK 2/3 | | 3 | | 485 | 14.5 | 14.3 |
| NKm 2/4 GE | NK 2/4 | | 4 | | 542 | 16.1 | 15.3 |
| NKm 2/5 GE | NK 2/5 | | 5 | | 569 | 17.5 | 16.7 |
| NKm 2/6 GE | NK 2/6 | | 6 | | 616 | 19.8 | 18.8 |
| NKm 4/3 GE | NK 4/3 | | 3 | | 485 | 14.5 | 14.3 |
| NKm 4/4 GE | NK 4/4 | | 4 | | 542 | 16.1 | 15.3 |
| NKm 4/5 GE | NK 4/5 | | 5 | | 569 | 17.5 | 16.7 |
| NKm 4/6 GE | NK 4/6 | | 6 | | 616 | 19.8 | 18.8 |



Многоступенчатые погружные электронасосы до 180 л/мин (10,8 м³/ час)

- ➔ Для колодцев
- ➔ Пескостойкие
- ➔ Поплавковый выключатель
(только для однофазных версий)



- Чистая вода
- В быту
- В коммунальном секторе
- В сельском хозяйстве

ЭКСПЛУАТАЦИОННЫЕ ХАРАКТЕРИСТИКИ

Производительность до **180 л/мин** (10,8 м³/час)
Напор до **95 м**

ОГРАНИЧЕНИЯ ИСПОЛЬЗОВАНИЯ

Температура жидкости **max** до **+40 °C**
Содержание песка **max** не более **150 г/м³**
Глубина погружения до **20 м** ниже уровня воды (при условии достаточно длинного силового кабеля)
Установка в вертикальном и горизонтальном положении
Непрерывная эксплуатация **S1**

КОНСТРУКТИВНЫЕ ХАРАКТЕРИСТИКИ

ВЕРХНЯЯ КРЫШКА ДВИГАТЕЛЯ: Нержавеющая сталь **AISI 304** с резьбовым отверстием нагнетания ISO 228/1

МУФТА ДВИГАТЕЛЯ: нержавеющая сталь **AISI 304**

РАБОЧИЕ КОЛЕСА и ДУФФУЗОРЫ: Noryl FE1520PW

ДИАФРАГМЫ: Нержавеющая сталь **AISI 304**

ВЕДУЩИЙ ВАЛ: Нержавеющая сталь **AISI 431**

ДВОЙНОЕ МЕХАНИЧЕСКОЕ УПЛОТНЕНИЕ С ПРОМЕЖУТОЧНОЙ МАСЛЯНОЙ КАМЕРОЙ:

- Со стороны двигателя: **ST1-17:** Карбид кремния - графит - NBR

- Со стороны насоса: **ST1-16:** Карбид кремния - графит - NBR

ЭЛЕКТРОДВИГАТЕЛЬ: UP однофазный 230 В - 50 Гц с тепловой защитой, встроенной в обмотку.

UP: трехфазный 400 В - 50 Гц

КАБЕЛЬ ЭЛЕКТРОПИТАНИЯ

Длина 20 метров тип "ПИТЬЕВАЯ" - Одобрено для постоянного погружения в питьевую воду организацией "WRAS" в соответствии со стандартом BS 6920, разрешение №7513

СТЕПЕНЬ ЗАЩИТЫ: IP 68

ИЗОЛЯЦИЯ: класс F

УСТАНОВКА И ЭКСПЛУАТАЦИЯ

Новые погружные многоступенчатые электронасосы серии **UP** имеют еще большую надежность благодаря запатентованным инновационным техническим решениям, которые предотвращают засорение насосов даже после длительных периодов бездействия. Благодаря высокой эффективности и надежности эти насосы подходят для перекачки воды в быту, коммунальном и сельском хозяйстве. Они также используются в системах распределения воды в сочетании с небольшими и средними гидроаккумуляторами, для орошения садов и огородов и т.д.

ИСПОЛНЕНИЕ И ПРАВИЛА БЕЗОПАСНОСТИ

N 60335-1
IEC 60335-1
CEI 61-150

EN 60034-1
IEC 60034-1
CEI 2-3



СЕРТИФИКАЦИЯ

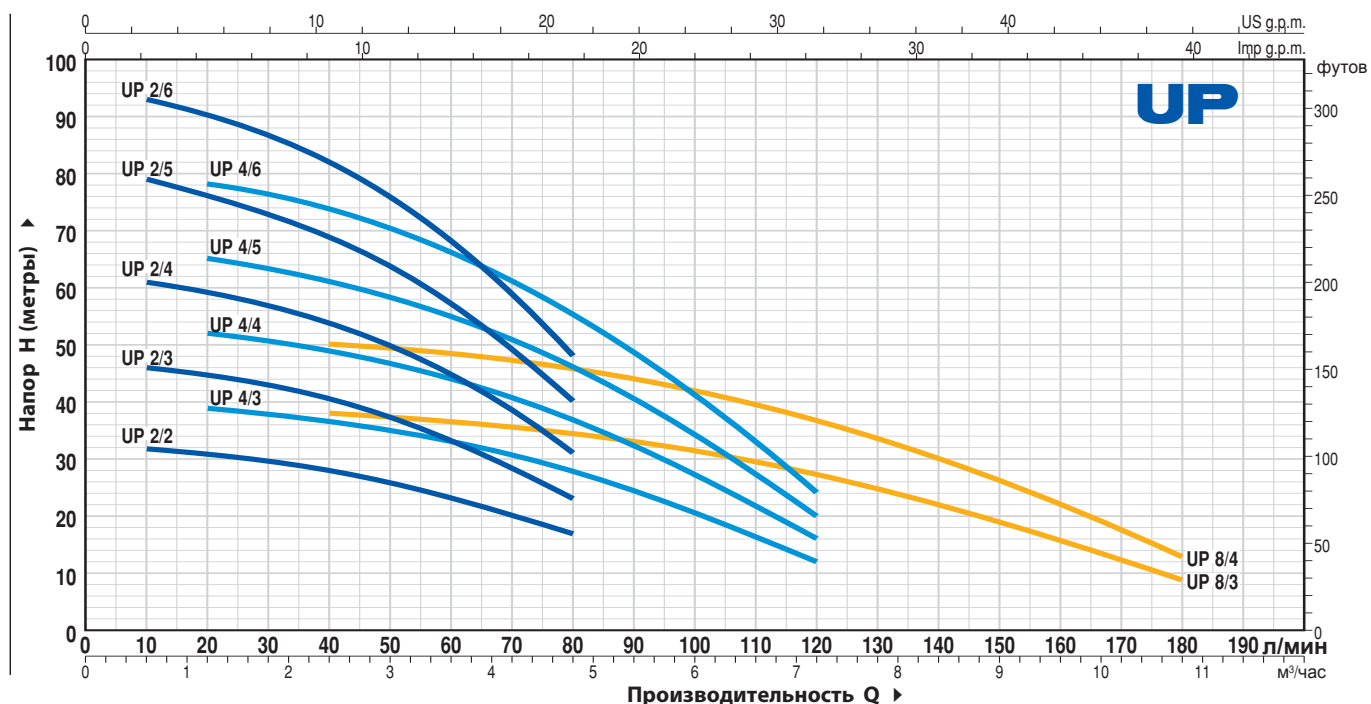
Международное сертификационное общество Det Norske Veritas (DNV)
ISO 9001: КАЧЕСТВО
ISO 14001: ЭКОЛОГИЯ И БЕЗОПАСНОСТЬ



Комплект для установки насоса в горизонтальном положении
(поставляется по запросу)

ТЕХНИЧЕСКИЕ ХАРАКТЕРИСТИКИ

50 Гц n= 2900 об/мин

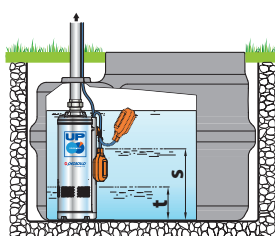


| ТИП | | МОЩНОСТЬ (P2) | | Q | H | | | | | | | | | | | |
|------------|------------|---------------|------|----|-------|------|------|------|------|------|------|------|------|-----|-----|------|
| Однофазный | Трёхфазный | кВт | лс | | л/мин | 0 | 0.6 | 1.2 | 2.4 | 3.6 | 4.8 | 6.0 | 7.2 | 8.4 | 9.6 | 10.8 |
| UPm 2/2-GE | UP 2/2 | 0.37 | 0.5 | 33 | 32 | 31 | 28 | 23.5 | 17 | | | | | | | |
| UPm 2/3-GE | UP 2/3 | 0.55 | 0.75 | 48 | 46 | 44.5 | 40.5 | 33.5 | 23 | | | | | | | |
| UPm 2/4-GE | UP 2/4 | 0.75 | 1 | 63 | 61 | 59 | 54 | 45 | 31 | | | | | | | |
| UPm 2/5-GE | UP 2/5 | 1.1 | 1.5 | 81 | 79 | 75.5 | 68.5 | 57.5 | 40 | | | | | | | |
| UPm 2/6-GE | UP 2/6 | 1.5 | 2 | 95 | 93 | 90 | 82 | 68.5 | 48 | | | | | | | |
| UPm 4/3-GE | UP 4/3 | 0.55 | 0.75 | 40 | - | 39 | 37 | 33 | 28 | 20.5 | 12 | | | | | |
| UPm 4/4-GE | UP 4/4 | 0.75 | 1 | 53 | - | 52 | 49 | 44 | 37 | 27.5 | 16 | | | | | |
| UPm 4/5-GE | UP 4/5 | 1.1 | 1.5 | 67 | - | 65 | 61.5 | 55 | 46.5 | 34 | 20 | | | | | |
| UPm 4/6-GE | UP 4/6 | 1.5 | 2 | 80 | - | 78 | 74 | 66 | 56 | 41 | 24 | | | | | |
| UPm 8/3-GE | UP 8/3 | 1.1 | 1.5 | 40 | - | - | 38 | 36.5 | 34.5 | 31.5 | 27.5 | 22 | 16 | 9 | | |
| UPm 8/4-GE | UP 8/4 | 1.5 | 2 | 52 | - | - | 50 | 48.5 | 46 | 42 | 36.5 | 29.5 | 21.5 | 13 | | |

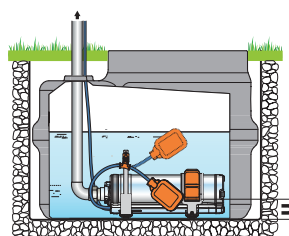
РАЗМЕРЫ И ВЕС



Вертикальное использование



Горизонтальное использование



S = Min уровень перезапуска

t = Уровень опорожнения

u = Min уровень функционирования

| ТИП | | ПАТРУБОК DN | ЧИСЛО СТУПЕНЕЙ | РАЗМЕРЫ мм | | ВЕС кг | |
|------------|------------|-------------|----------------|------------|------|--------|------|
| Однофазный | Трёхфазный | | | Ø | h | 1~ | 3~ |
| UPm 2/2-GE | UP 2/2 | 1 1/4" | 2 | 150 | 398 | 13.7 | 13.5 |
| UPm 2/3-GE | UP 2/3 | | 3 | | 425 | 14.2 | 14.0 |
| UPm 2/4-GE | UP 2/4 | | 4 | | 482 | 15.8 | 15.0 |
| UPm 2/5-GE | UP 2/5 | | 5 | | 509 | 17.2 | 16.4 |
| UPm 2/6-GE | UP 2/6 | | 6 | | 556 | 19.5 | 18.5 |
| UPm 4/3-GE | UP 4/3 | | 3 | | 425 | 14.2 | 14.0 |
| UPm 4/4-GE | UP 4/4 | 4 | 482 | 15.8 | 15.0 | | |
| UPm 4/5-GE | UP 4/5 | 5 | 509 | 17.2 | 16.4 | | |
| UPm 4/6-GE | UP 4/6 | 6 | 556 | 19.5 | 18.5 | | |
| UPm 8/3-GE | UP 8/3 | 3 | 455 | 15.4 | 14.6 | | |
| UPm 8/4-GE | UP 8/4 | 4 | 502 | 17.7 | 16.7 | | |

| ТИП | Уровни мм | | |
|--|-----------|-----|----|
| | s | t | u |
| UP 2/3 UP 4/3 | 320 | | |
| UP 2/4 UP 2/5 UP 4/4 UP 4/5 UP 8/3 | 350 | 135 | 55 |
| UP 2/6 UP 4/6 UP 8/4 | 370 | | |

TOP MULTI

Многоступенчатые погружные электронасосы

► Для колодцев

- TOP MULTI готов к работе и прост в эксплуатации.
- Бесшумный.
- Встроенный обратный клапан предотвращает слив воды из трубопровода при остановке электронасоса, тем самым сокращая время возобновления подачи воды при последующем запуске.
- Фильтр из нержавеющей стали, расположенный на всасывании, защищает электронасос от попадания нежелательных примесей.



 Чистая вода

 В быту

 В коммунальном секторе

ЭКСПЛУАТАЦИОННЫЕ ХАРАКТЕРИСТИКИ

- Производительность до **120 л/мин** (7.2 м³/час)
- Напор до **53 м**

ОГРАНИЧЕНИЯ ИСПОЛЬЗОВАНИЯ

- Глубина погружения:
 - **3 м** для TOP MULTI 1
 - **10 м** для TOP MULTI 2-3-4-5(с кабелем электропитания соответствующей длины)
- Максимальная температура жидкости до **+40 °C**
- Минимальный уровень опорожнения:
 - до **22 мм** для TOP MULTI 1
 - до **35 мм** для TOP MULTI 2-3-4-5
- Непрерывная эксплуатация **S1**

КОНСТРУКТИВНЫЕ ХАРАКТЕРИСТИКИ

КОРПУС НАСОСА: Технополимер, армированный стекловолокном, оснащен нагнетательным патрубком с резьбой ISO 228/1

РАБОЧЕЕ КОЛЕСО: Noryl FE1520PW

ВЕДУЩИЙ ВАЛ: Нержав. ющая сталь AISI 431

ДИФФУЗОРЫ: Noryl FE1520PW с износоустойчивыми кольцами

ДВОЙНОЕ МЕХАНИЧЕСКОЕ УПЛОТНЕНИЕ С ПРОМЕЖУТОЧНОЙ МАСЛЯНОЙ КАМЕРОЙ:

- Со стороны двигателя: **STA-13R - Керамика - Графит - NBR**
- Со стороны насоса: **STA-12RSIC - Керамика - Карбид кремня - NBR**
(Неподвижное кольцо: **STA-13R - 13мм / STA-12R SIC - 12 мм**)

ЭЛЕКТРОДВИГАТЕЛЬ: однофазный 230В с тепловой защитой, встроенной в обмотку

ИЗОЛЯЦИЯ: класс **F**

СТЕПЕНЬ ЗАЩИТЫ: IP 68

УСТАНОВКА И ЭКСПЛУАТАЦИЯ

Многоступенчатые электронасосы серии TOP MULTI рекомендуются для перекачивания чистой воды и жидкостей, которые не являются химически агрессивными к материалам, из которых изготовлен насос. Благодаря высокой эффективности и надежности эти насосы подходят для перекачки воды в быту из резервуаров, цистерн или относительно глубоких колодцев, для перекачки дождевой воды из цистерн для полива садов, а также для использования в других оросительных системах и т.д.

ИСПОЛНЕНИЕ И ПРАВИЛА БЕЗОПАСНОСТИ

В комплекте:

- Силовой кабель длиной 10 м
- Поплавковое реле
- Соединитель для шланга Ø 35 мм
- Коннектор с обратным клапаном

EN 60335-1
IEC 60335-1
CEI 61-150

EN 60034-1
IEC 60034-1
CEI 2-3



СЕРТИФИКАЦИЯ

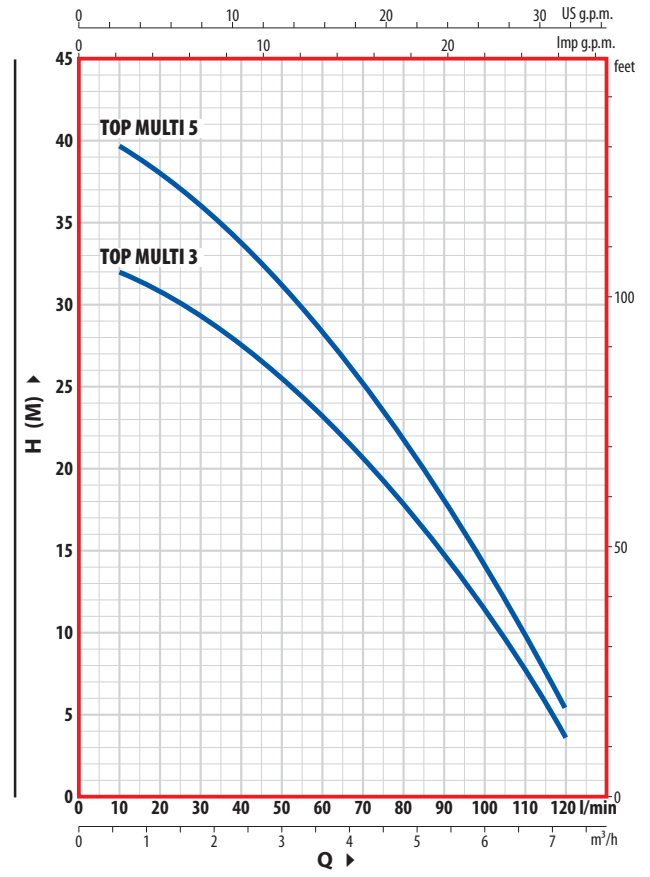
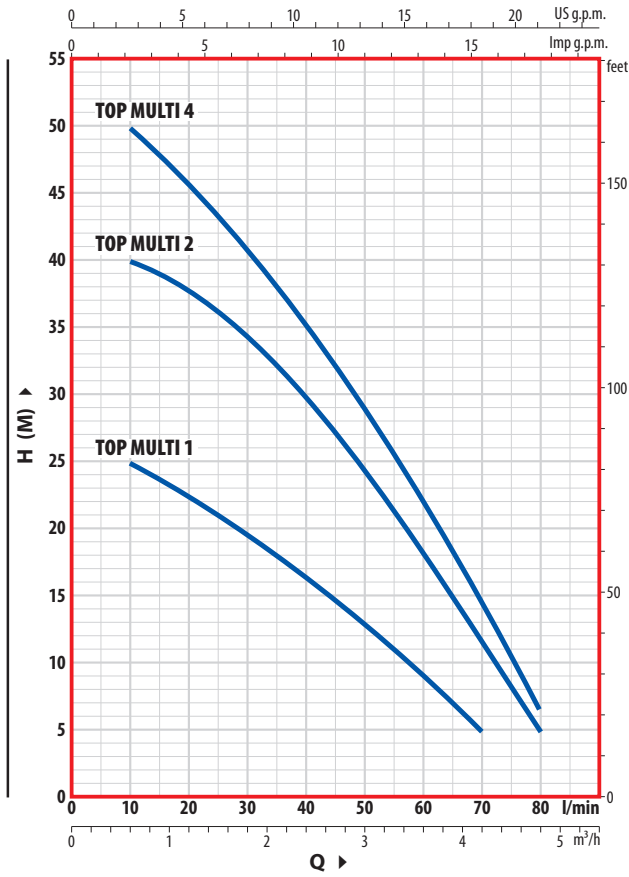
Международное сертификационное общество Det Norske Veritas (DNV)
ISO 9001: КАЧЕСТВО
ISO 14001: ЭКОЛОГИЯ И БЕЗОПАСНОСТЬ



ТЕХНИЧЕСКИЕ ХАРАКТЕРИСТИКИ

50 Гц

n= 2900 об/мин

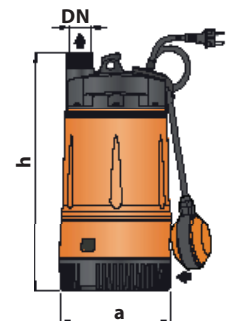
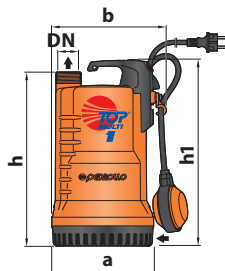


| ТИП Однофазный | Мощность (P2) | | Q | H | | | | | | | | | | | |
|-------------------|---------------|------|-------|----|-----|------|------|------|-----|------|------|-----|--|--|--|
| | кВт | л.с. | | 0 | 0.6 | 1.2 | 1.8 | 2.4 | 3.0 | 3.6 | 4.2 | 4.8 | | | |
| TOP MULTI 1 | 0.37 | 0.50 | л/мин | 0 | 10 | 20 | 30 | 40 | 50 | 60 | 70 | 80 | | | |
| TOP MULTI 2 | 0.55 | 0.75 | Н м | 27 | 25 | 22.5 | 19.5 | 16.5 | 13 | 9 | 5 | | | | |
| TOP MULTI 4 | 0.75 | 1 | Н м | 42 | 40 | 38 | 34 | 30 | 24 | 18 | 11.5 | 5 | | | |
| | | | Н м | 53 | 50 | 45.5 | 40.5 | 35 | 29 | 21.5 | 14.5 | 6 | | | |

| ТИП Однофазный | Мощность (P2) | | Q | H | | | | | | | | | | | | |
|-------------------|---------------|------|-------|----|------|-----|------|-----|------|-----|------|------|------|------|-----|-----|
| | кВт | л.с. | | 0 | 0.6 | 1.2 | 1.8 | 2.4 | 3.0 | 3.6 | 4.2 | 4.8 | 5.4 | 6.0 | 6.6 | 7.2 |
| TOP MULTI 3 | 0.55 | 0.75 | л/мин | 0 | 10 | 20 | 30 | 40 | 50 | 60 | 70 | 80 | 90 | 100 | 110 | 120 |
| TOP MULTI 5 | 0.75 | 1 | Н м | 33 | 32 | 31 | 29.5 | 28 | 25.5 | 23 | 20.5 | 18 | 15 | 12 | 8 | 4 |
| | | | Н м | 41 | 39.5 | 38 | 36 | 34 | 31 | 28 | 25 | 21.5 | 17.5 | 13.5 | 9.5 | 5 |

Q = Производительность H = Общий манометрический напор
Допустимое отклонение характеристик насосов соответствует классу 3B согласно EN ISO 9906.

РАЗМЕРЫ И ВЕС



| ТИП Однофазный | ПАТРУБОК DN | N° СТУПЕНЕЙ | ГАБАРИТЫ мм | | | | кг |
|-------------------|----------------|----------------|-------------|-----|-----|-----|-----|
| | | | a | b | h | h1 | |
| TOP MULTI 1 | 1 1/4" | 2 | 170 | 192 | 295 | 315 | 6.8 |

| ТИП Однофазный | ПАТРУБОК DN | N° СТУПЕНЕЙ | ГАБАРИТЫ мм | | кг |
|-------------------|----------------|----------------|-------------|-----|-----|
| | | | a | h | |
| TOP MULTI 2 | 1 1/4" | 3 | 178 | 380 | 9.2 |
| TOP MULTI 3 | | | | 415 | 9.3 |
| TOP MULTI 4 | | 4 | 4 | 415 | 9.9 |
| TOP MULTI 5 | 9.9 | | | | |

TOP MULTI-EVO

Многоступенчатые погружные электронасосы

→ Для колодцев

 Чистая вода

 В быту

 В коммунальном секторе



ЭКСПЛУАТАЦИОННЫЕ ХАРАКТЕРИСТИКИ

- Производительность до **120 л/мин** (7.2 м³/час)
- Напор до **42 м**

ОГРАНИЧЕНИЯ ИСПОЛЬЗОВАНИЯ

- Глубина погружения до **10 м** ниже уровня воды (при условии достаточно длинного силового кабеля)
- Максимальная температура жидкости до **+40 °C**
- Всасывания со дна до **84 мм**
- Непрерывная эксплуатация **S1**

КОНСТРУКТИВНЫЕ ХАРАКТЕРИСТИКИ

КОРПУС НАСОСА: Технополимер, усиленный стекловолокном

РАБОЧЕЕ КОЛЕСО: Noryl FE1520PW.

ВЕДУЩИЙ ВАЛ: Нержа. еющая сталь AISI 431

ДИФФУЗОРЫ: Noryl FE1520PW с износостойчивыми кольцами

ДВОЙНОЕ МЕХАНИЧЕСКОЕ УПЛОТНЕНИЕ С ПРОМЕЖУТОЧНОЙ МАСЛЯНОЙ КАМЕРОЙ:

- Со стороны двигателя: **STA-13R - Керамика - Графит - NBR**
- Со стороны насоса: **STA-12R SG - Карбид кремния - Графит - NBR**
(Неподвижное кольцо: **STA-13R - 13мм / STA-12R SG - 12 мм**)

ЭЛЕКТРОДВИГАТЕЛЬ: однофазный 230В с тепловой защитой, встроенной в обмотку

ИЗОЛЯЦИЯ: класс F

СТЕПЕНЬ ЗАЩИТЫ: IP 68

УСТАНОВКА И ЭКСПЛУАТАЦИЯ

Многоступенчатые электронасосы серии **TOP MULTI-EVO** рекомендуются для перекачивания чистой воды и жидкостей, которые не являются химически агрессивными к материалам, из которых изготовлен насос. Благодаря высокой эффективности и надежности эти насосы подходят для перекачки воды в быту из резервуаров, цистерн или относительно глубоких колодцев, для перекачки дождевой воды из цистерн для полива садов, а также для использования в других оросительных системах и т.д.

ИСПОЛНЕНИЕ И ПРАВИЛА БЕЗОПАСНОСТИ

В комплекте:

- Силовой кабель длиной 10 м
- Поплавковое реле
- Соединитель для шланга Ø 35 мм
- Коннектор с обратным клапаном

EN 60335-1
IEC 60335-1
CEI 61-150

EN 60034-1
IEC 60034-1
CEI 2-3



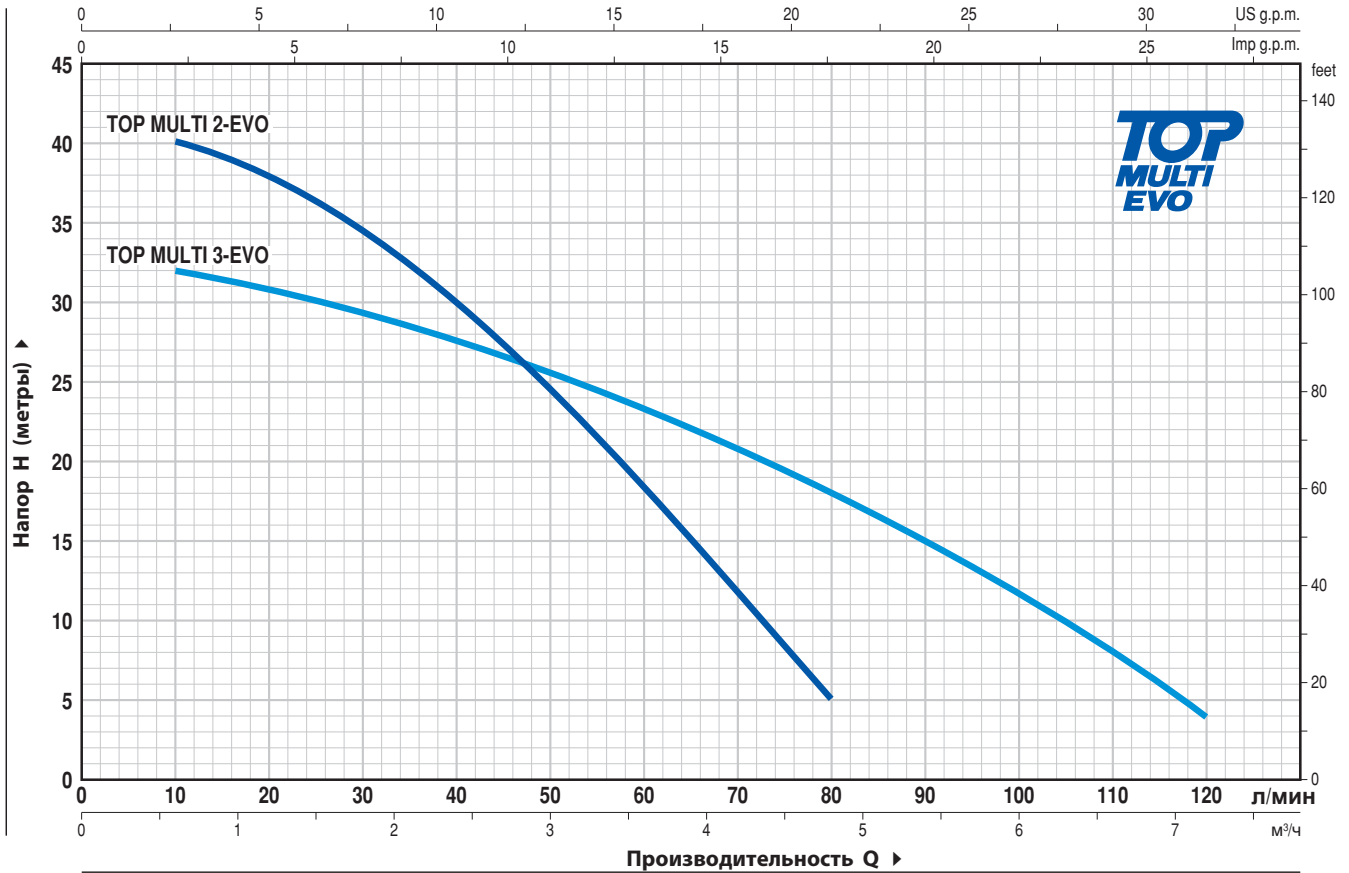
СЕРТИФИКАЦИЯ

Международное сертификационное общество Det Norske Veritas (DNV)
ISO 9001: КАЧЕСТВО
ISO 14001: ЭКОЛОГИЯ И БЕЗОПАСНОСТЬ



ТЕХНИЧЕСКИЕ ХАРАКТЕРИСТИКИ

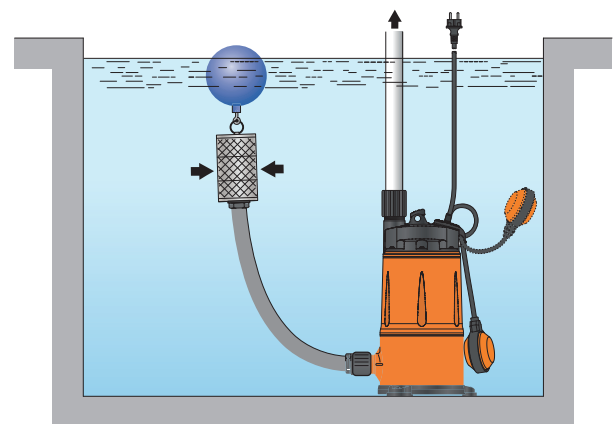
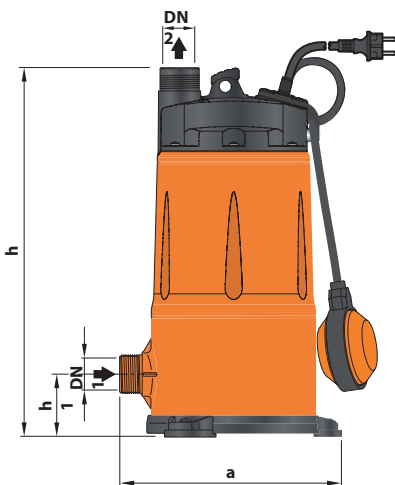
50 Гц n= 2900 об/мин



| ТИП | МОЩНОСТЬ (P2) | | Q | Q | | | | | | | | | | | | | | | |
|-----------------|---------------|------|---------|----|-----|-----|------|-----|------|-----|------|-----|-----|-----|-----|-----|--|--|--|
| | кВт | лс | | 0 | 0.6 | 1.2 | 1.8 | 2.4 | 3.0 | 3.6 | 4.2 | 4.8 | 5.4 | 6.0 | 6.6 | 7.2 | | | |
| Однофазный | | | л/мин | 0 | 10 | 20 | 30 | 40 | 50 | 60 | 70 | 80 | 90 | 100 | 110 | 120 | | | |
| TOP MULTI 2-EVO | 0.55 | 0.75 | H метры | 42 | 40 | 38 | 34 | 30 | 24 | 18 | 11.5 | 5 | | | | | | | |
| TOP MULTI 3-EVO | 0.55 | 0.75 | | 33 | 32 | 31 | 29.5 | 28 | 25.5 | 23 | 20.5 | 18 | 15 | 12 | 8 | 4 | | | |

Q = Производительность H = Общий максимальный напор

Допустимое отклонение характеристик насосов соответствует классу 3B согласно EN ISO 9906.



| ТИП | ПАТРУБКИ | | ЧИСЛО СТУПЕНЕЙ | РАЗМЕРЫ мм | | | кг |
|-----------------|----------|--------|----------------|------------|-----|----|-----|
| | DN1 | DN2 | | a | h | h1 | |
| Однофазный | | | | | | | |
| TOP MULTI 2-EVO | 1 1/4" | 1 1/4" | 3 | 239 | 394 | 68 | 9.9 |
| TOP MULTI 3-EVO | | | | | | | |

TOP MULTI-TECH

Многоступенчатые погружные электронасосы со встроенной электроникой

► Для колодцев

Электронасосы **TOP MULTI-TECH** оснащены электронным устройством, которое запускает электронасос при падении давления в системе ниже 1,5 Бар (*Например. открытие крана*) и останавливает его когда расход в системе становится менее 3 л/мин. Защищает насос от:

- сухого хода;
- чрезмерно частых запусков;
- блокировки: после длительного простоя насоса электронное устройство запускает электронасос каждые 48 часов на 10 секунд.



 Чистая вода

 В быту

 В коммунальном секторе

ЭКСПЛУАТАЦИОННЫЕ ХАРАКТЕРИСТИКИ

- Производительность до **120 л/мин** (7.2 м³/час)
- Напор до **53 м**
- Давление при перезапуске **1,5 Бар**

ОГРАНИЧЕНИЯ ИСПОЛЬЗОВАНИЯ

- Глубина погружения до **5 м** ниже уровня воды
- Макс расстояние между насосом и точкой применения **10 м**
- Макс температура жидкости до **+40 °C**
- Уровень опорожнения до **35 мм** от дна
- Непрерывная эксплуатация **S1**

КОНСТРУКТИВНЫЕ ХАРАКТЕРИСТИКИ

КОРПУС НАСОСА: Технополимер, усиленный стекловолокном

РАБОЧЕЕ КОЛЕСО: Noryl **FE1520PW**

ВЕДУЩИЙ ВАЛ: Нержавеющая сталь **AISI 431**

ДИФФУЗОРЫ: Noryl **FE1520PW** с износостойчивыми кольцами

ДВОЙНОЕ МЕХАНИЧЕСКОЕ УПЛОТНЕНИЕ С

ПРОМЕЖУТОЧНОЙ МАСЛЯНОЙ КАМЕРОЙ:

- Со стороны двигателя: **STA-13R - Керамика - Графит - NBR**
 - Со стороны насоса: **STA-12RSG - Карбид кремня - Графит - NBR**
- (Неподвижное кольцо: **STA-13R - 13мм / STA-12R SG - 12 мм**)

ЭЛЕКТРОДВИГАТЕЛЬ: однофазный 230В с тепловой защитой, встроенной в обмотку

ИЗОЛЯЦИЯ: класс **F**

СТЕПЕНЬ ЗАЩИТЫ: **IP 68**

УСТАНОВКА И ЭКСПЛУАТАЦИЯ

Многоступенчатые электронасосы серии **TOP MULTI-TECH** рекомендуются для перекачивания чистой воды и жидкостей, которые не являются химически агрессивными к материалам, из которых изготовлен насос. Благодаря высокой эффективности и надежности эти насосы подходят для перекачки воды в быту из резервуаров, цистерн или относительно глубоких колодцев, для перекачки дождевой воды из цистерн для полива садов, а также для использования в других оросительных системах и т.д.

ИСПОЛНЕНИЕ И ПРАВИЛА БЕЗОПАСНОСТИ

В комплекте:

- Силовой кабель длиной **10 м**
- Внутреннее электронное устройство для запуска (**клапан открыт**) и остановки (**клапан закрыт**) насоса
- Резьбовой соединитель 1¼"
- Соединитель для шланга Ø 35 мм

EN 60335-1
IEC 60335-1
CEI 61-150

EN 60034-1
IEC 60034-1
CEI 2-3



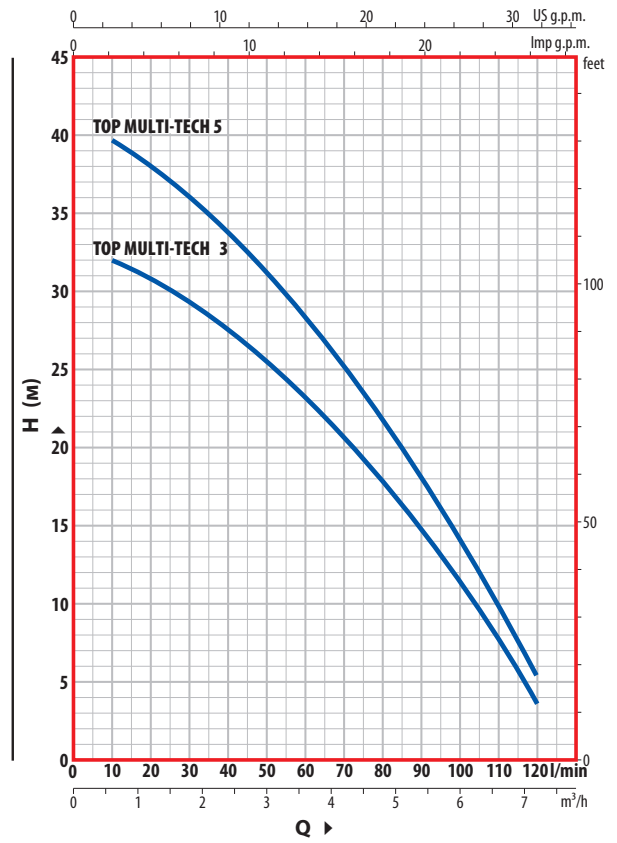
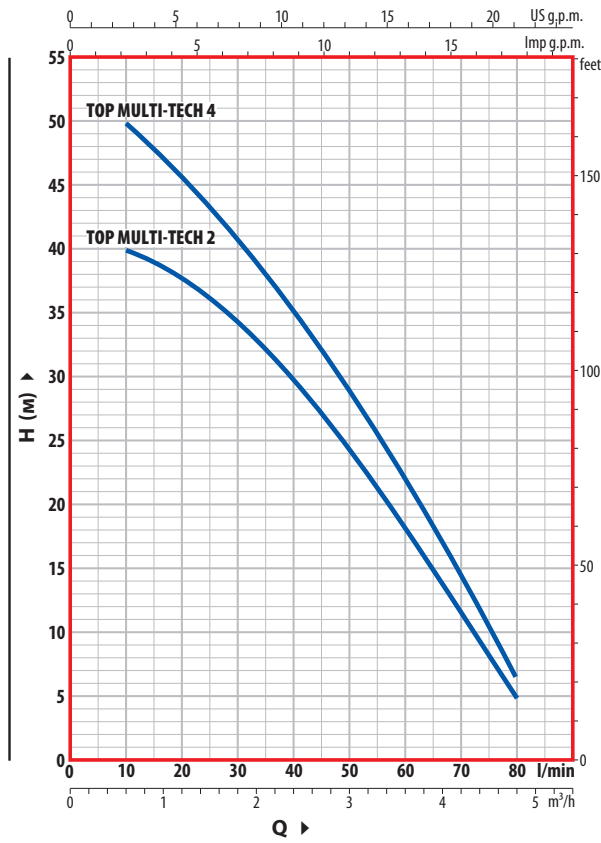
СЕРТИФИКАЦИЯ

Международное сертификационное общество Det Norske Veritas (**DNV**)
ISO 9001: КАЧЕСТВО
ISO 14001: ЭКОЛОГИЯ И БЕЗОПАСНОСТЬ



ТЕХНИЧЕСКИЕ ХАРАКТЕРИСТИКИ

50 Гц n= 2900 об/мин



| ТИП Однофазный | POWER (P2) | | Q м³/ч л/мин | 0 | 0.6 | 1.2 | 1.8 | 2.4 | 3.0 | 3.6 | 4.2 | 4.8 |
|-------------------|------------|------|-----------------|----|-----|------|------|-----|-----|------|------|-----|
| | kW | HP | | 0 | 10 | 20 | 30 | 40 | 50 | 60 | 70 | 80 |
| TOP MULTI-TECH 2 | 0.55 | 0.75 | H метры | 42 | 40 | 38 | 34 | 30 | 24 | 18 | 11.5 | 5 |
| TOP MULTI-TECH 4 | 0.75 | 1 | | 53 | 50 | 45.5 | 40.5 | 35 | 29 | 21.5 | 14.5 | 6 |

| ТИП Однофазный | POWER (P2) | | Q м³/ч л/мин | 0 | 0.6 | 1.2 | 1.8 | 2.4 | 3.0 | 3.6 | 4.2 | 4.8 | 5.4 | 6.0 | 6.6 | 7.2 |
|-------------------|------------|------|-----------------|----|------|-----|------|-----|------|-----|------|------|------|------|-----|-----|
| | kW | HP | | 0 | 10 | 20 | 30 | 40 | 50 | 60 | 70 | 80 | 90 | 100 | 110 | 120 |
| TOP MULTI-TECH 3 | 0.55 | 0.75 | H метры | 33 | 32 | 31 | 29.5 | 28 | 25.5 | 23 | 20.5 | 18 | 15 | 12 | 8 | 4 |
| TOP MULTI-TECH 5 | 0.75 | 1 | | 41 | 39.5 | 38 | 36 | 34 | 31 | 28 | 25 | 21.5 | 17.5 | 13.5 | 9.5 | 5 |

Q = Производительность H = Общий максимальный напор

Допустимое отклонение характеристик насосов соответствует классу 3B согласно EN ISO 9906.

DIMENSIONS AND WEIGHT

| MODEL | PORT | N. STAGES | DIMENSIONS mm | | kg |
|------------------|-------|-----------|---------------|-----|-----|
| | | | a | h | |
| Single-phase | DN | | | | |
| TOP MULTI-TECH 2 | 1 1/4 | 3 | 178 | 428 | 9.3 |
| TOP MULTI-TECH 3 | | | | 463 | 9.3 |
| TOP MULTI-TECH 4 | | 4 | | 463 | 10 |
| TOP MULTI-TECH 5 | | | | 463 | 10 |



TOP MULTI-EVOTECH

Многоступенчатые погружные электронасосы со встроенной электроникой

► Для колодцев

Электронасосы **TOP MULTI-EVOTECH** оснащены электронным устройством, которое запускает электронасос при падении давления в системе ниже 1,5 Бар (*Например. открытие крана*) и останавливает его когда расход в системе становится менее 3 л/мин.

Защищает насос от:

- чрезмерно частых запусков;
- блокировки: после длительного простоя насоса электронное устройство запускает электронасос каждые 48 часов на 10 секунд.



 Чистая вода

 В быту

 В коммунальном секторе



ЭКСПЛУАТАЦИОННЫЕ ХАРАКТЕРИСТИКИ

- Производительность до **120 л/мин** (7.2 м³/час)
- Напор до **42 м**
- Давление при перезапуске **1,5 Бар**

ОГРАНИЧЕНИЯ ИСПОЛЬЗОВАНИЯ

- Глубина погружения до **5 м** ниже уровня воды
- Макс расстояние между насосом и точкой применения **10 м**
- Макс температура жидкости до **+40 °C**
- Всасывания со дна до **84 мм**
- Непрерывная эксплуатация **S1**

КОНСТРУКТИВНЫЕ ХАРАКТЕРИСТИКИ

КОРПУС НАСОСА: Технополимер, усиленный стекловолокном

РАБОЧЕЕ КОЛЕСО: Noryl **FE1520PW**

ВЕДУЩИЙ ВАЛ: Нержавеющая сталь **AISI 431**

ДИФФУЗОРЫ: Noryl **FE1520PW** с износоустойчивыми кольцами

ДВОЙНОЕ МЕХАНИЧЕСКОЕ УПЛОТНЕНИЕ С ПРОМЕЖУТОЧНОЙ МАСЛЯНОЙ КАМЕРОЙ:

- Со стороны двигателя: **STA-13R - Керамика - Графит - NBR**
- Со стороны насоса: **STA-12RSG - Карбид кремня - Графит - NBR**
(Неподвижное кольцо: **STA-13R - 13мм / STA-12R SG - 12 мм**)

ЭЛЕКТРОДВИГАТЕЛЬ: однофазный 230В с тепловой защитой, встроенной в обмотку

ИЗОЛЯЦИЯ: класс **F**

СТЕПЕНЬ ЗАЩИТЫ: **IP 68**

УСТАНОВКА И ЭКСПЛУАТАЦИЯ

Многоступенчатые электронасосы серии **TOP MULTI-EVOTECH** рекомендуются для перекачивания чистой воды и жидкостей, которые не являются химически агрессивными к материалам, из которых изготовлен насос. Благодаря высокой эффективности и надежности эти насосы подходят для перекачки воды в быту из резервуаров, цистерн или относительно глубоких колодцев, для перекачки дождевой воды из цистерн для полива садов, а также для использования в других оросительных системах и т.д.

ИСПОЛНЕНИЕ И ПРАВИЛА БЕЗОПАСНОСТИ

В комплекте:

- Силовой кабель длиной **10 м**
- Внутреннее электронное устройство для запуска (**клапан открыт**) и остановки (**клапан закрыт**) насоса
- Резьбовой соединитель 1¼"
- Соединитель для шланга Ø 35 мм

EN 60335-1
IEC 60335-1
CEI 61-150

EN 60034-1
IEC 60034-1
CEI 2-3



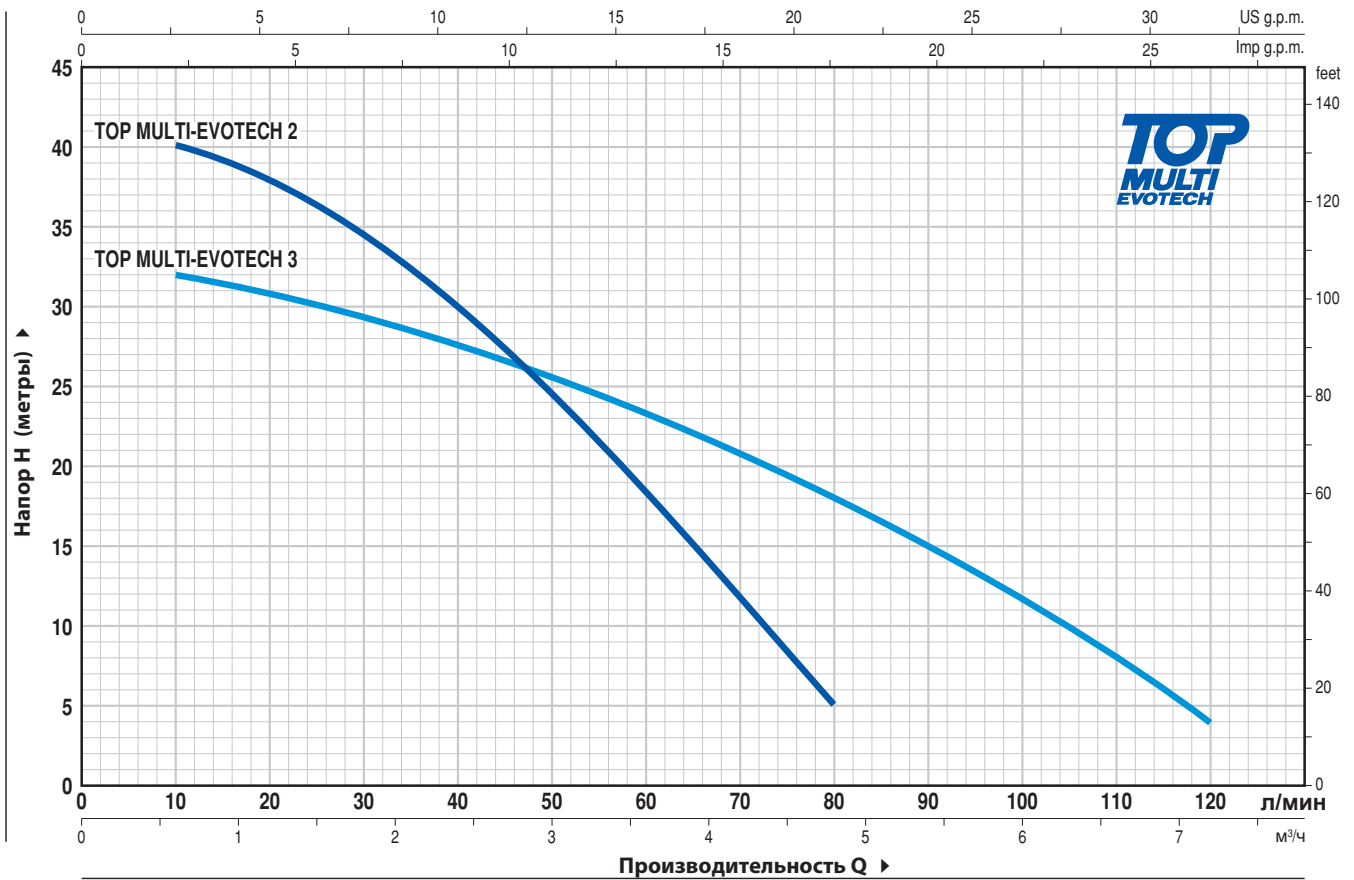
СЕРТИФИКАЦИЯ

Международное сертификационное общество Det Norske Veritas (**DNV**)
ISO 9001: КАЧЕСТВО
ISO 14001: ЭКОЛОГИЯ И БЕЗОПАСНОСТЬ



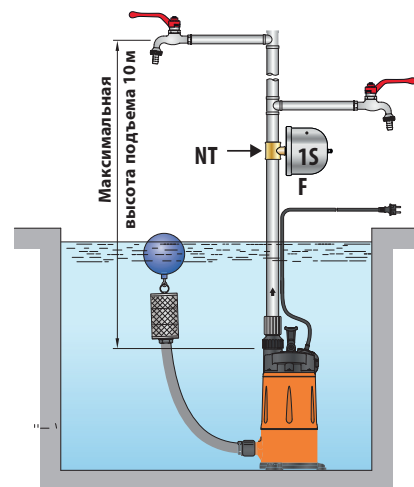
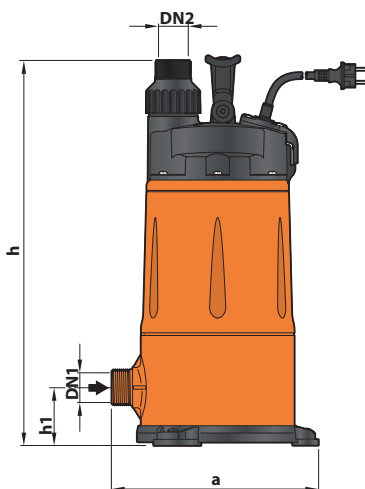
ТЕХНИЧЕСКИЕ ХАРАКТЕРИСТИКИ

50 Гц n= 2900 об/мин



| ТИП | МОЩНОСТЬ (P2) | | Q м³/ч л/мин | H метры | | | | | | | | | | | | |
|---------------------|---------------|------|-----------------|---------|-----|-----|------|-----|------|-----|------|-----|-----|-----|-----|-----|
| | кВт | лс | | 0 | 0.6 | 1.2 | 1.8 | 2.4 | 3.0 | 3.6 | 4.2 | 4.8 | 5.4 | 6.0 | 6.6 | 7.2 |
| Однофазный | | | | 0 | 10 | 20 | 30 | 40 | 50 | 60 | 70 | 80 | 90 | 100 | 110 | 120 |
| TOP MULTI-EVOTECH 2 | 0.55 | 0.75 | | 42 | 40 | 38 | 34 | 30 | 24 | 18 | 11.5 | 5 | | | | |
| TOP MULTI-EVOTECH 3 | 0.55 | 0.75 | | 33 | 32 | 31 | 29.5 | 28 | 25.5 | 23 | 20.5 | 18 | 15 | 12 | 8 | 4 |

Стандартна становка



| ТИП | ПАТРУБКИ | | ЧИСЛО СТУПЕНЕЙ | РАЗМЕРЫ мм | | | кг |
|---------------------|----------|--------|----------------|------------|-----|----|-----|
| | DN1 | DN2 | | a | h | h1 | |
| Однофазный | | | | | | | |
| TOP MULTI 2-EVOTECH | 1 1/4" | 1 1/4" | 3 | 239 | 442 | 68 | 9.9 |
| TOP MULTI 3-EVOTECH | | | | | | | |

TOP MULTI-AD

Погружные многоступенчатые насосы,
предназначенные для перекачки жидкости
AdBlue®

 Промышленное
использование



ЭКСПЛУАТАЦИОННЫЕ ХАРАКТЕРИСТИКИ

- Производительность до **70 л/мин** (4.2 м³/час)
- Напор до **27 м**

ОГРАНИЧЕНИЯ ИСПОЛЬЗОВАНИЯ

- Максимальная глубина погружения **3 метра** (с достаточно длинным силовым кабелем)
- Максимальная температура жидкости до **+40 °C**
- Всасывание до **25 мм** над уровнем земли
- Непрерывная эксплуатация **S1**

КОНСТРУКТИВНЫЕ ХАРАКТЕРИСТИКИ

КОРПУС НАСОСА - Технополимер армированный стекловолокном в комплекте с резьбовым портом подачи в соответствии с ISO 228/1

ВСАСЫВАЮЩИЙ ФИЛЬТР - Стеклопластиковый армированный технополимер

КОРПУС СТУПЕНИ - Стеклопластиковый армированный технополимер

РАБОЧЕЕ КОЛЕСО - Норил FE1520PW

ДИФФУЗОР - Норил FE1520PW в комплекте с противоизносным кольцом

ЛОПАСТНОЙ ДИФФУЗОР - Стеклопластиковый армированный технополимер

КОРПУС ДВИГАТЕЛЯ - Нержавеющая сталь AISI 304

КОРПУСА ДВИГАТЕЛЯ - Нержавеющая сталь AISI 304

ВЕДУЩИЙ ВАЛ - Нержавеющая сталь AISI 431

ЭЛЕКТРОДВИГАТЕЛЬ - однофазный 230 В - 50 Гц с тепловым предохранителем от перегрузки, встроенным в обмотку.

-Изоляция: класс F

-Защита: IP X8

УСТАНОВКА И ЭКСПЛУАТАЦИЯ

Многоступенчатые погружные насосы **TOP MULTI 1-AD** предназначены для перекачивания чистой жидкости, которая определяется в соответствии со стандартом ISO 22241 как AUS 32 (водный раствор мочевины 32,5%). Эта жидкость эквивалентна другим коммерческим товарным знакам, известным как:

-AdBlue® (торговая марка, зарегистрированная Verband der Automobilindustrie VDA);

-DEF (Дизельная Выхлопная Жидкость);

-Arla 32 (Agente Redutor Liquido de Óxido de Nitrogênio Automotivo).

Многоступенчатые погружные насосы TOP MULTI-AD разработаны с использованием материалов, совместимых с этой жидкостью; их использование подчиняется местным законам и директивам.

ИСПОЛНЕНИЕ И ПРАВИЛА БЕЗОПАСНОСТИ

В комплекте:

- Силовой кабель длиной 5 метров с покрытием H07BN4-F

- Полный разъем с обратным клапаном

EN 60335-1
IEC 60335-1
CEI 61-150

EN 60034-1
IEC 60034-1
CEI 2-3



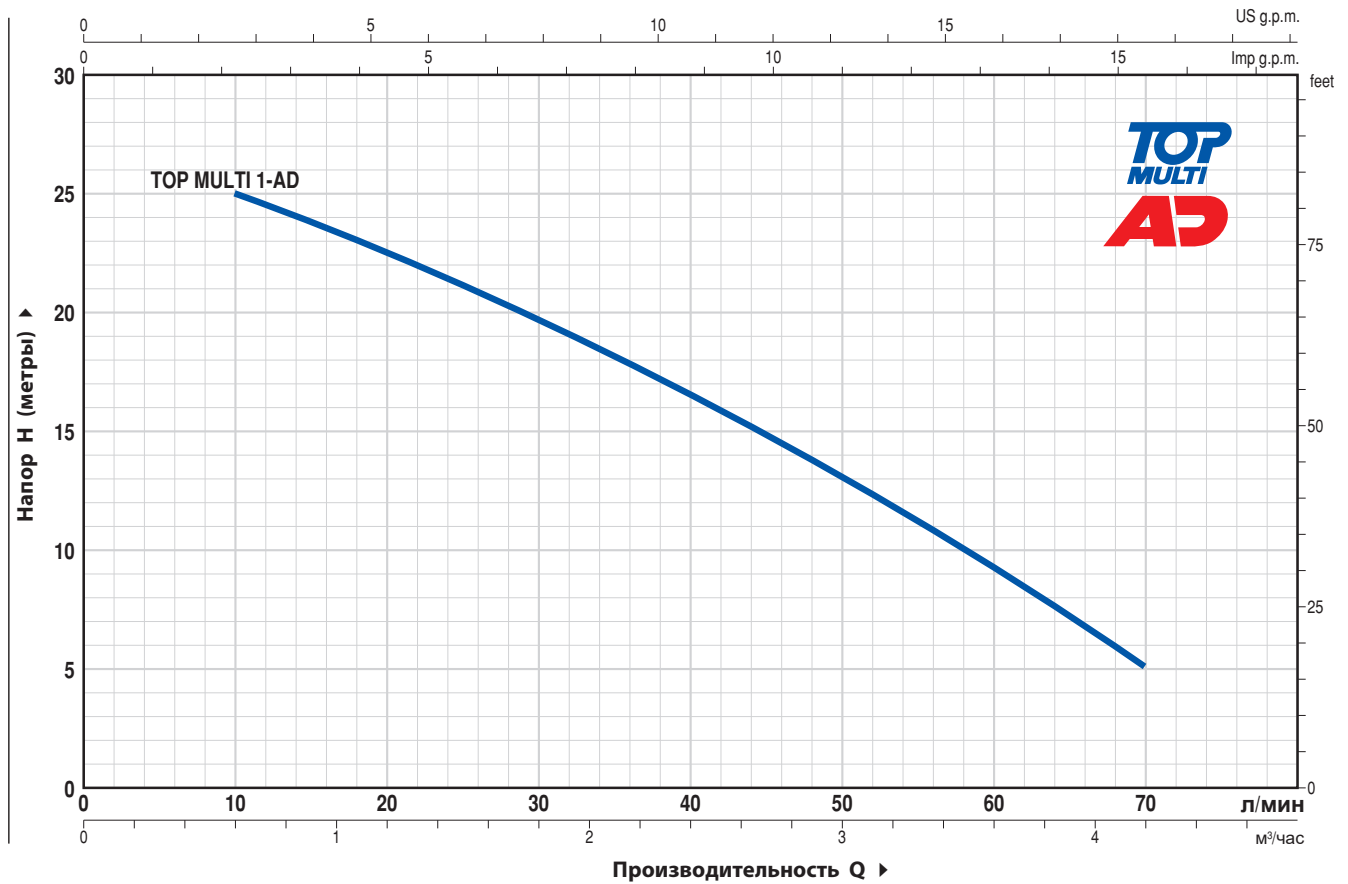
СЕРТИФИКАЦИЯ

Международное сертификационное общество Det Norske Veritas (DNV)
ISO 9001: КАЧЕСТВО



ХАРАКТЕРИСТИЧЕСКИЕ ХАРАКТЕРИСТИКИ

50 Гц n 2900 об/мин

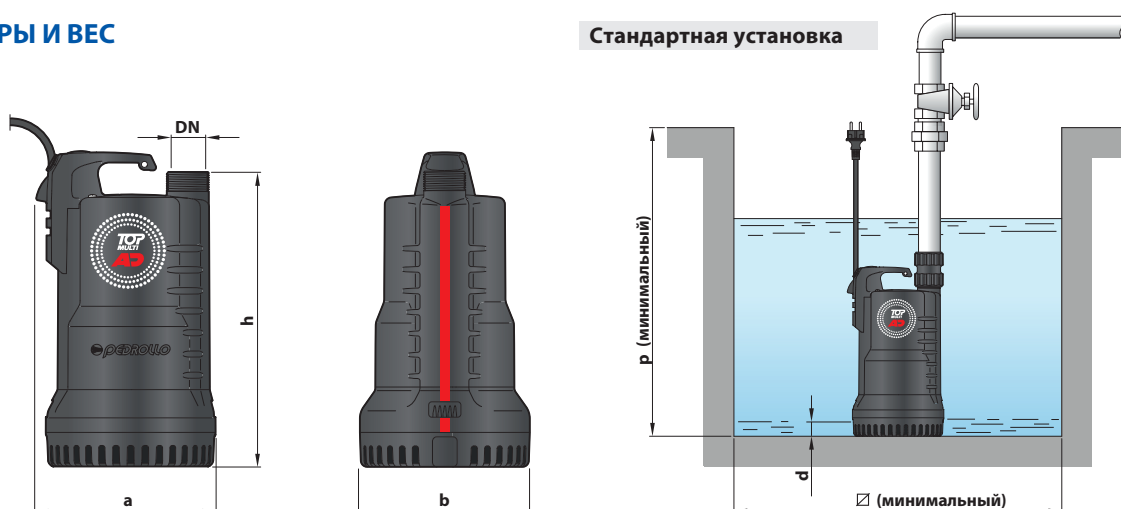


| ТИП | МОЩНОСТЬ (P2) | | Q м³/час л/мин | 0 | 0.6 | 1.2 | 1.8 | 2.4 | 3.0 | 3.6 | 4.2 |
|----------------|---------------|------|-------------------|----|-----|------|------|------|-----|-----|-----|
| | кВт | ЛС | | 0 | 10 | 20 | 30 | 40 | 50 | 60 | 70 |
| Однофазный | | | | | | | | | | | |
| TOP MULTI 1-AD | 0.37 | 0.50 | H метры | 27 | 25 | 22.5 | 19.5 | 16.5 | 13 | 9 | 5 |

Q = Производительность H = Общий манометрический напор

Допуск характеристических кривых в соответствии с EN ISO 9906 класс 3B.

РАЗМЕРЫ И ВЕС



| ТИП | ПАТРУБОК DN | ЧИСЛО СТУПЕНЕЙ | РАЗМЕРЫ мм | | | | | кг |
|----------------|----------------|-------------------|------------|-----|-----|----|-----|-----|
| | | | a | b | h | d | Ø | |
| Однофазный | | | | | | | | |
| TOP MULTI 1-AD | 1 1/4" | 2 | 180 | 170 | 295 | 25 | 220 | 5.8 |

Скважинные 4-дюймовые электронасосы с вихревым рабочим колесом

Готов к установке, погружной
моноблочный электронасос из
нержавеющей стали.

Комплектуются:

- конденсатором внутри двигателя
- кабелем электропитания 20 метров



 Чистая вода

 В быту

 В сельском хозяйстве

ЭКСПЛУАТАЦИОННЫЕ ХАРАКТЕРИСТИКИ

Производительность до **50 л/мин** (3.0 м³/час)
Напор до **75 м**

ОГРАНИЧЕНИЯ ИСПОЛЬЗОВАНИЯ

Максимальная температура жидкости до **+40 °C**
Глубина погружения до **40 м** ниже уровня воды (при условии достаточно длинного силового кабеля)
Возможность установки в вертикальном и горизонтальном положении
Непрерывная эксплуатация **S1**

КОНСТРУКТИВНЫЕ ХАРАКТЕРИСТИКИ

НАГНЕТАТЕЛЬНЫЙ КОРПУС: Нержавеющая сталь **AISI 304** с резьбовым отверстием нагнетания ISO 228/1

ОПОРНАЯ КРЫШКА МЕХАНИЧЕСКОГО УЛОТНЕНИЯ: Латунь, предназначена для предотвращения заклинивания, в передней части рабочего колеса

РАБОЧЕЕ КОЛЕСО: Латунь с периферийными радиальными лопатками
ВЕДУЩИЙ ВАЛ: Нержавеющая сталь **AISI 431**

ДВОЙНОЕ МЕХАНИЧЕСКОЕ УПЛОТНЕНИЕ С ПРОМЕЖУТОЧНОЙ МАСЛЯНОЙ КАМЕРОЙ:

- Со стороны двигателя: **AR-14:** Керамика - Графит - NBR
- Со стороны насоса: **ST1-16SiC:** Керамика - Карбид кремния - NBR

ЭЛЕКТРОДВИГАТЕЛЬ: Погружные PEDROLLO двигателя, пригодный для непрерывной работы (без масла, перематываемые).

DAVIS: однофазный 230 В - 50 Гц. Встроенный конденсатор внутри двигателя и тепловая защита встроенная в обмотку.

КАБЕЛЬ ЭЛЕКТРОПИТАНИЯ

Длина 20 метров, тип **PBS-P** - Одобрено для использования в питьевой воде - организацией **ACS** в соответствии со стандартом **BS 6920**, утверждение № 04 ACCL1201

УСТАНОВКА И ЭКСПЛУАТАЦИЯ

Скважинные электронасосы с вихревым рабочим колесом серии **DAVIS** подходят для использования с чистой водой, не содержащей абразивных частиц, а также с жидкостями, которые не являются химически агрессивным по отношению к материалам, из которых изготовлен насос. Благодаря своей компактности и экономичности эти насосы прекрасно подходят для распределения воды в сочетании с небольшими и средними гидроаккумуляторами, для орошения садов и огородов и т.д

ИСПОЛНЕНИЕ И ПРАВИЛА БЕЗОПАСНОСТИ

EN 60335-1
IEC 60335-1
CEI 61-150

EN 60034-1
IEC 60034-1
CEI 2-3



СТЕПЕНЬ ЗАЩИТЫ: IP 68

ИЗОЛЯЦИЯ: класс F

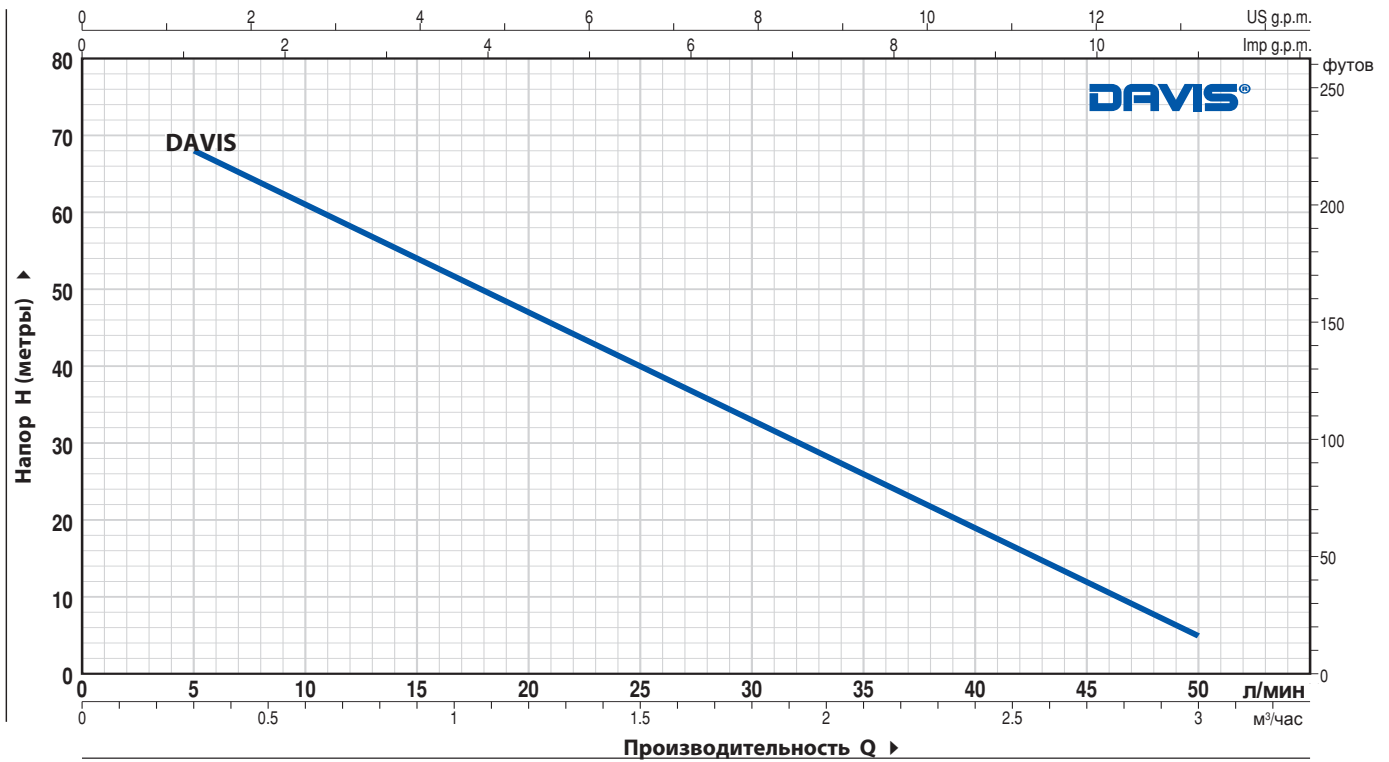
СЕРТИФИКАЦИЯ

Международное сертификационное общество Det Norske Veritas (DNV)
ISO 9001: КАЧЕСТВО
ISO 14001: ЭКОЛОГИЯ И БЕЗОПАСНОСТЬ



ТЕХНИЧЕСКИЕ ХАРАКТЕРИСТИКИ

50 Гц n= 2900 об/мин

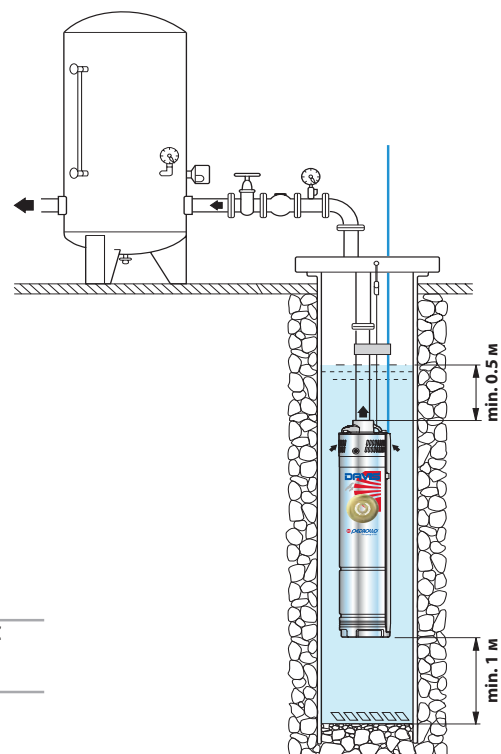


| ТИП | МОЩНОСТЬ (P2) | | Q | Q | | | | | | | | | | | | |
|------------|---------------|----|---------|--------|----|-----|-----|-----|-----|-----|-----|-----|-----|-----|-----|--|
| | кВт | лс | | м³/час | 0 | 0.3 | 0.6 | 0.9 | 1.2 | 1.5 | 1.8 | 2.1 | 2.4 | 2.7 | 3.0 | |
| Однофазный | | | л/мин | 0 | 5 | 10 | 15 | 20 | 25 | 30 | 35 | 40 | 45 | 50 | | |
| DAVIS | 0.75 | 1 | H метры | 75 | 68 | 61 | 54 | 47 | 40 | 33 | 26 | 19 | 12 | 5 | | |

РАЗМЕРЫ И ВЕС



Стандартная установка



| ТИП | ПАТРУБОК | РАЗМЕРЫ мм | | ВЕС кг |
|------------|----------|------------|-----|--------|
| | | DN | h | |
| Однофазный | DN | Ø | h | |
| DAVIS | 1" | 101 | 470 | 12,6 |

4 BLOCK

4" СКВАЖИННЫЕ НАСОСЫ

Скважинные 4-х дюймовые моноблочные электронасосы

- ▶▶▶ **Макс содержание песка 200 г/м³**
- ▶▶▶ **Готов к установке, погружной моноблочный электронасос из нержавеющей стали.**
- ▶▶▶ **Комплектуются:**
 - конденсатором внутри двигателя;
 - кабелем электропитания 20 метров
- ▶▶▶ **Встроенный обратный клапан**
- ▶▶▶ **Запатентованная гидравлическая система со свободно плавающей системой крыльчатки независимо от содержания песка.**



- Чистая вода
- В быту
- В коммунальном секторе
- В сельском хозяйстве

ЭКСПЛУАТАЦИОННЫЕ ХАРАКТЕРИСТИКИ

Производительность **200 л/мин (12 м³/час)**
Напор: **140 метров**

ОГРАНИЧЕНИЯ ИСПОЛЬЗОВАНИЯ

Максимальная температура жидкости **+35 °C**
Максимальное содержание песка **200 г/м³**
Максимальная глубина погружения **60 м** при достаточно длинном силовом кабеле
Вертикальная и горизонтальная установка
Кол-во пусков в час: 30 через равные промежутки времени
Непрерывный режим работы **S1**

КОНСТРУКТИВНЫЕ ХАРАКТЕРИСТИКИ

КОРПУС ГИДРАВЛИЧЕСКОЙ ЧАСТИ НАСОСА: Нержавеющая сталь **AISI 304**, напорный патрубок с резьбой согласно ISO 228/1
ВСАСЫВАЮЩИЙ КЛАПАН: Норил
ПОДШИПНИК НАСОСА: Фиксированная деталь в **EPDM**
РАБОЧИЕ КОЛЕСА: Delrin
ДИФФУЗОРЫ: Норил
КОРПУС СТУПЕНИ: Нержавеющая сталь **AISI 304**
ВАЛ НАСОСА: Нержавеющая сталь **AISI 304**
МУФТА ПРИВОДА: Нержавеющая сталь **AISI 316L**
ВЕДУЩИЙ ВАЛ: Нержавеющая сталь **AISI 431**
МЕХАНИЧЕСКОЕ УПЛОТНЕНИЕ: **ST1- 16**, диаметр вала **Ø 16мм**
Керамика - Графит - NBR
ЭЛЕКТРОДВИГАТЕЛЬ: Погружной двигатель **PEDROLLO**, пригодный для непрерывной работы, перематывается в масляной ванне (нетоксичное масло для пищевых продуктов).
4BLOCKm: однофазный 230 В - 50 Гц. Встроенный конденсатор внутри двигателя и тепловая защита встроенная в обмотку.

КАБЕЛЬ ЭЛЕКТРОПИТАНИЯ: Стандартная длина **20 метров**
Тип **DRINCABLE® HRC** одобренный для использования в питьевой воде "ACS" в соответствии с XP P 41-250, утверждение № 18 MAT NY 156

УСТАНОВКА И ЭКСПЛУАТАЦИЯ

Подходит для перекачки чистой воды из колодцев. Благодаря своей высокой эффективности, надежности и простоте монтажа эти насосы подходят для бытового применения, для подачи воды в составе напорной системы бустерного набора, для орошения и т.д.

ИСПОЛНЕНИЕ И ПРАВИЛА БЕЗОПАСНОСТИ

EN 60335-1
IEC 60335-1
CEI 61-150

EN 60034-1
IEC 60034-1
CEI 2-3



Соответствие регламенту EC № 547/2012

СТЕПЕНЬ ЗАЩИТЫ: IP 68

ИЗОЛЯЦИЯ: класс F

СЕРТИФИКАЦИЯ

Международное сертификационное общество Det Norske Veritas (DNV)
ISO 9001: КАЧЕСТВО
ISO 14001: ЭКОЛОГИЯ И БЕЗОПАСНОСТЬ



| ТИП Однофазный | МОЩНОСТЬ (P2) | | Q м³/ч л/мин | 0 | 0.6 | 1.2 | 1.8 | 2.4 | 3.0 | 3.6 |
|-------------------|---------------|------|--------------------|-----|------|-----|-----|------|------|------|
| | кВт | НР | | 0 | 10 | 20 | 30 | 40 | 50 | 60 |
| 4BLOCKm 2/ 6 | 0.37 | 0.50 | Н метры | 47 | 45 | 42 | 38 | 33 | 26.3 | 18 |
| 4BLOCKm 2/ 9 | 0.55 | 0.75 | | 70 | 67.5 | 63 | 57 | 49.5 | 39.5 | 26.5 |
| 4BLOCKm 2/12 | 0.75 | 1 | | 94 | 90 | 84 | 76 | 66 | 52.5 | 35.5 |
| 4BLOCKm 2/18 | 1.1 | 1.5 | | 140 | 135 | 126 | 114 | 99 | 79 | 53.5 |

| ТИП Однофазный | МОЩНОСТЬ (P2) | | Q м³/ч л/мин | 0 | 1.2 | 1.5 | 2.4 | 3.6 | 4.5 | 6.0 |
|-------------------|---------------|------|--------------------|------|------|------|------|------|------|------|
| | кВт | НР | | 0 | 20 | 25 | 40 | 60 | 75 | 100 |
| 4BLOCKm 4/ 4 | 0.37 | 0.50 | Н метры | 31.5 | 30 | 29.5 | 27.5 | 23.8 | 19.8 | 10 |
| 4BLOCKm 4/ 6 | 0.55 | 0.75 | | 47 | 44.5 | 44 | 41 | 35.5 | 29.5 | 15 |
| 4BLOCKm 4/ 8 | 0.75 | 1 | | 63 | 59.5 | 58.5 | 55 | 47.5 | 39.5 | 20 |
| 4BLOCKm 4/13 | 1.1 | 1.5 | | 102 | 97 | 95 | 89 | 77 | 64.5 | 32.5 |

| ТИП Однофазный | МОЩНОСТЬ (P2) | | Q м³/ч л/мин | 0 | 1.5 | 2.4 | 3.6 | 4.5 | 6.0 | 7.5 | 9.0 |
|-------------------|---------------|------|--------------------|------|------|------|------|------|------|------|------|
| | кВт | НР | | 0 | 25 | 40 | 60 | 75 | 100 | 125 | 150 |
| 4BLOCKm 6/ 3 | 0.37 | 0.50 | Н метры | 19.5 | 19 | 18.4 | 17.4 | 16.4 | 14 | 10.6 | 6 |
| 4BLOCKm 6/ 5 | 0.55 | 0.75 | | 32.5 | 31.5 | 30.5 | 29 | 27.5 | 23.3 | 17.7 | 10 |
| 4BLOCKm 6/ 7 | 0.75 | 1 | | 45.5 | 44 | 43 | 40.5 | 38 | 32.5 | 24.8 | 14.5 |
| 4BLOCKm 6/10 | 1.1 | 1.5 | | 65 | 63 | 61.5 | 58 | 54.5 | 46.5 | 35.5 | 20.5 |

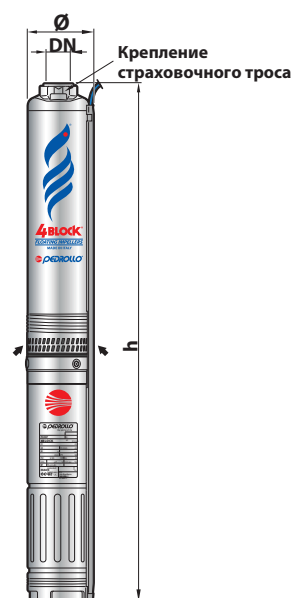
| ТИП Однофазный | МОЩНОСТЬ (P2) | | Q м³/ч л/мин | 0 | 2.4 | 3.6 | 4.5 | 6.0 | 7.5 | 9.0 | 10.5 | 12 |
|-------------------|---------------|------|--------------------|----|------|------|------|------|------|------|------|------|
| | кВт | НР | | 0 | 40 | 60 | 75 | 100 | 125 | 150 | 175 | 200 |
| 4BLOCKm 8/ 3 | 0.55 | 0.75 | Н метры | 21 | 20 | 19.4 | 18.7 | 17.1 | 14.9 | 12.1 | 8.6 | 4 |
| 4BLOCKm 8/ 5 | 0.75 | 1 | | 35 | 33.5 | 32.5 | 31 | 28.5 | 24.8 | 20.2 | 14.3 | 7 |
| 4BLOCKm 8/ 8 | 1.1 | 1.5 | | 56 | 53.5 | 51.5 | 50 | 45.5 | 39.5 | 32.5 | 22.9 | 11.5 |

Q = Производительность Н = Общий манометрический напор

Допустимое отклонение характеристик насосов соответствуют классу 3В согласно EN ISO 9906

ГАБАРИТЫ И ВЕС

| ТИП Однофазные | ПАТРУБОК DN | РАЗМЕРЫ мм | | | кг 1~ |
|-------------------|----------------|-----------------|-----|-----|----------|
| | | кол-во ступеней | Ø | h | |
| 4BLOCKm 2/ 6 | 1¼" | 6 | 100 | 597 | 11.2 |
| 4BLOCKm 2/ 9 | | 9 | | 657 | 12.4 |
| 4BLOCKm 2/12 | | 12 | | 737 | 13.5 |
| 4BLOCKm 2/18 | | 18 | | 907 | 17.2 |
| 4BLOCKm 4/ 4 | | 4 | | 577 | 10.8 |
| 4BLOCKm 4/ 6 | | 6 | | 627 | 11.8 |
| 4BLOCKm 4/ 8 | | 8 | | 697 | 12.8 |
| 4BLOCKm 4/13 | | 13 | | 872 | 16.6 |
| 4BLOCKm 6/ 3 | | 3 | | 572 | 10.6 |
| 4BLOCKm 6/ 5 | | 5 | | 635 | 11.8 |
| 4BLOCKm 6/ 7 | | 7 | | 718 | 13.1 |
| 4BLOCKm 6/10 | | 10 | | 862 | 16.4 |
| 4BLOCKm 8/ 3 | | 3 | | 572 | 10.6 |
| 4BLOCKm 8/ 5 | | 5 | | 655 | 12.5 |
| 4BLOCKm 8/ 8 | | 8 | | 799 | 15.4 |



Скважинные 3-дюймовые электронасосы

Экономия на использовании воды благодаря высокой эффективности и, как следствие, меньшему потреблению электроэнергии.

При диаметре всего 3 дюйма затраты на бурение новой скважины и установку насоса значительно снижаются.

В случае уже существующей скважины насос **3SR** является идеальным решением для замены, особенно в старых и покрытых налётом скважинах. Конструкция с плавающими рабочими колесами позволяет перекачивать воду с содержанием песка до **150 г/м³**.

ЭКСПЛУАТАЦИОННЫЕ ХАРАКТЕРИСТИКИ

Производительность до **90 л/мин** (5,4 м³/час)
Напор до **267 м**

ОГРАНИЧЕНИЯ ИСПОЛЬЗОВАНИЯ

Температура жидкости max до +35 °C
Max содержание песка не более 150 г/м
Max глубина погружения под зеркало воды до 60 м (с кабелем питания соответствующей длины)
Запусков в час: 20 с через равные промежутки времени
Поток охлаждения двигателя не менее 8 см/с
Непрерывная эксплуатация S1

КОНСТРУКТИВНЫЕ ХАРАКТЕРИСТИКИ

КОРПУС ГИДРАВЛИЧЕСКОЙ ЧАСТИ НАСОСА: Нержавеющая сталь AISI 304, напорный патрубок с резьбой согласно ISO 228/1

ОБРАТНЫЙ КЛАПАН: Нержавеющая сталь AISI 304

ФЛАНЕЦ: Нержавеющая сталь **AISI 304** стандарта **NEMA**

РАБОЧЕЕ КОЛЕСО: Delrin

ДИФФУЗОРЫ: Noryl - Нержавеющая сталь AISI 304

КРЫШКА ДИФфуЗОРА: Технополимер

ВАЛ НАСОСА: Нержавеющая сталь **AISI 431**

ПОДШИПНИК НАСОСА: Неподвижная часть (корпус подшипника) из специального технополимера. Подвижная часть (втулка) из нержавеющей стали AISI 316L покрыта слоем оксида хрома устойчивым к воздействию песка.

ПРИВОДНАЯ МУФТА: Нержавеющая сталь **AISI 431**

ФИЛЬТР: Нержавеющая сталь **AISI 431**

ЗАЩИТНАЯ ПЛАНКА КАБЕЛЯ: Нержавеющая сталь **AISI 431**

ЭЛЕКТРОДВИГАТЕЛЬ 3-ДЮЙМОВЫЙ:

- Погружной электродвигатель в масляной ванне с возможностью перемотки (масло не токсично для пищевого использования),
- 2-х полюсной, 50 Гц (n=2900 об/мин)
- Однофазный 230 В - 50 Гц
- Трёхфазный 400 В - 50 Гц



- Чистая вода
- В быту
- В коммунальном секторе

УСТАНОВКА И ЭКСПЛУАТАЦИЯ

3" погружные насосы применяются для подачи под давлением чистой воды в системах бытового водоснабжения, полива и небольших системах коммунального водоснабжения. Гидравлические компоненты в сочетании с обладающим высокими характеристиками электродвигателем делают насос 3SR чрезвычайно эффективным в категории 3" .

ИСПОЛНЕНИЕ И ПРАВИЛА БЕЗОПАСНОСТИ

Длина силового кабеля 1,5 метра

СТЕПЕНЬ ЗАЩИТЫ: IP 68

ИЗОЛЯЦИЯ: класс F

EN 60335-1
IEC 60335-1
CEI 61-150

EN 60034-1
IEC 60034-1
CEI 2-3



ГАРАНТИЯ

2 года в соответствии с нашими общими условиями продажи

СЕРТИФИКАЦИЯ

Международное сертификационное
.....
DNV.

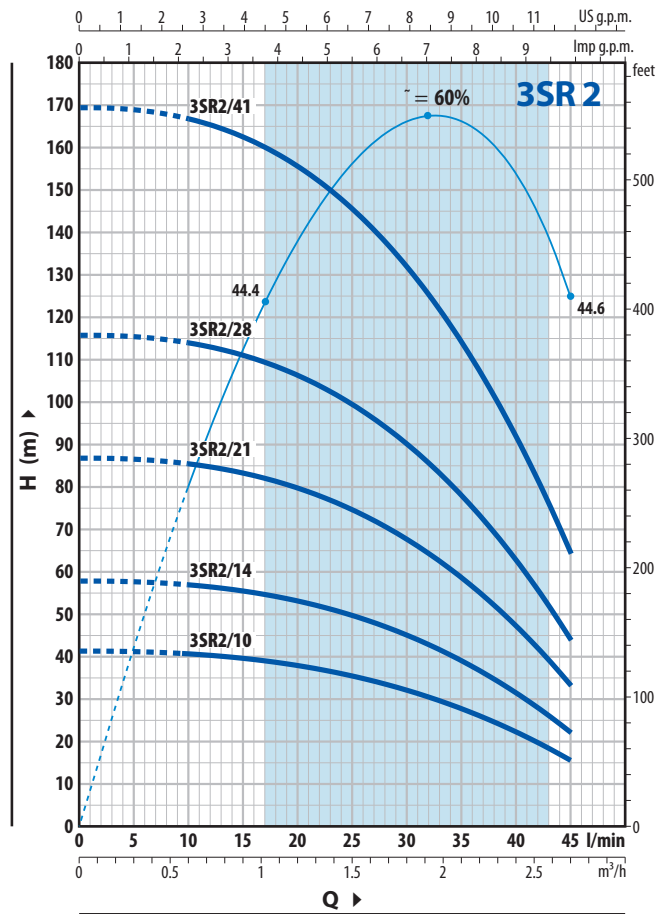
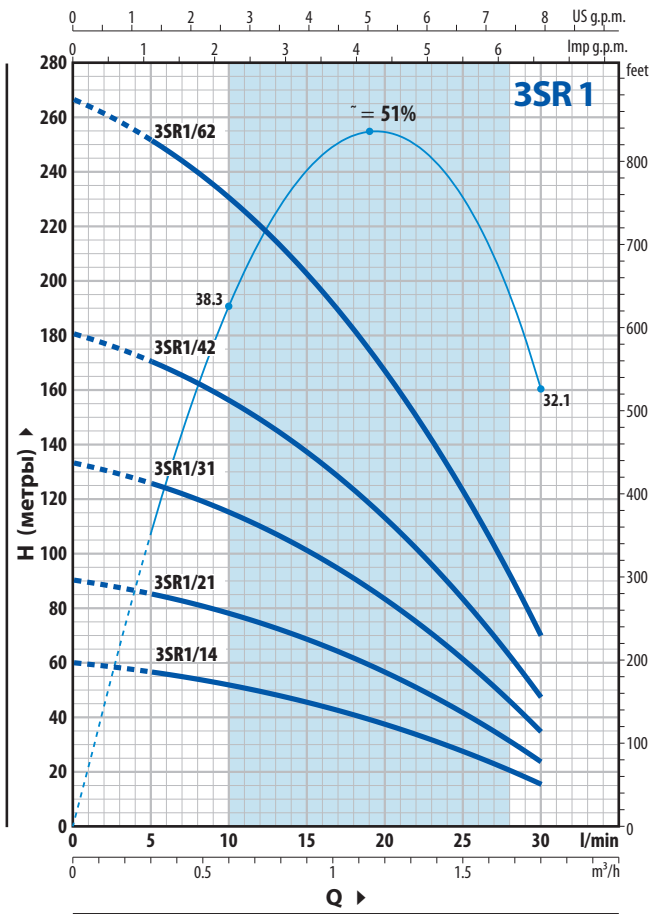
ISO 9001: КАЧЕСТВО

ISO 14001: ЭКОЛОГИЯ И БЕЗОПАСНОСТЬ



ТЕХНИЧЕСКИЕ ХАРАКТЕРИСТИКИ

50 Гц n = 2900 об/мин



3SR 1

| ТИП | | МОЩНОСТЬ (P2) | | Q | H метры | | | | | | | |
|------------|------------|---------------|------|-------|---------|-----|-----|------|------|------|------|-----|
| Однофазный | Трехфазный | кВт | л.с. | | м³/ч | 0 | 0,3 | 0,6 | 0,9 | 1,2 | 1,5 | 1,8 |
| | | | | л/МИН | 0 | 5 | 10 | 15 | 20 | 25 | 30 | |
| 3SRm 1/14 | 3SR 1/14 | 0,25 | 0,33 | | 60 | 57 | 52 | 45,5 | 37,5 | 28 | 16 | |
| 3SRm 1/21 | 3SR 1/21 | 0,37 | 0,50 | | 90 | 85 | 78 | 68,5 | 56,5 | 41,5 | 24 | |
| 3SRm 1/31 | 3SR 1/31 | 0,55 | 0,75 | | 133 | 126 | 115 | 101 | 83 | 61,5 | 35 | |
| 3SRm 1/42 | 3SR 1/42 | 0,75 | 1 | | 181 | 170 | 156 | 137 | 113 | 83 | 47,5 | |
| 3SRm 1/62 | 3SR 1/62 | 1,1 | 1,5 | | 267 | 252 | 230 | 203 | 167 | 123 | 70 | |

3SR 2

| ТИП | | МОЩНОСТЬ (P2) | | Q | H метры | | | | | | | | |
|------------|------------|---------------|------|-------|---------|------|------|-----|------|------|------|------|------|
| Однофазный | Трехфазный | кВт | л.с. | | м³/ч | 0 | 0,6 | 0,9 | 1,2 | 1,5 | 1,8 | 2,1 | 2,4 |
| | | | | л/МИН | 0 | 10 | 15 | 20 | 25 | 30 | 35 | 40 | 45 |
| 3SRm 2/10 | 3SR 2/10 | 0,25 | 0,33 | | 41,5 | 40,5 | 39,5 | 38 | 35,5 | 32 | 28 | 22,3 | 15,5 |
| 3SRm 2/14 | 3SR 2/14 | 0,37 | 0,50 | | 58 | 57 | 55,5 | 53 | 49,5 | 45 | 39 | 31 | 22 |
| 3SRm 2/21 | 3SR 2/21 | 0,55 | 0,75 | | 87 | 85 | 83 | 80 | 74 | 67,5 | 58,5 | 47 | 33 |
| 3SRm 2/28 | 3SR 2/28 | 0,75 | 1 | | 116 | 114 | 111 | 106 | 99 | 90 | 78 | 62,5 | 44 |
| 3SRm 2/41 | 3SR 2/41 | 1,1 | 1,5 | | 169 | 166 | 162 | 155 | 145 | 132 | 114 | 92 | 64 |

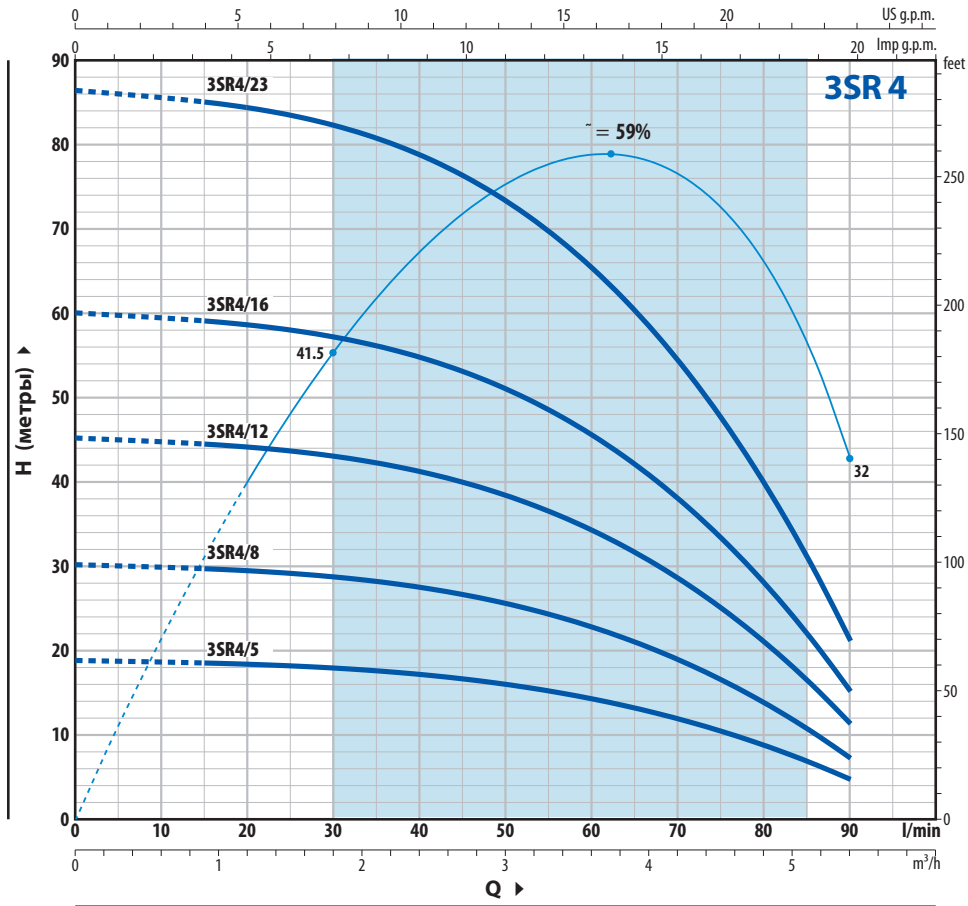
Q = Подача H = Общий манометрический напор

Допустимое отклонение характеристик насосов соответствует классу 3B согласно EN ISO 9906.

РАБОЧИЕ ХАРАКТЕРИСТИКИ И ТЕХНИЧЕСКИЕ ДАННЫЕ

50 Гц

n = 2900 об/мин



3SR 4

| МОДЕЛЬ | | МОЩНОСТЬ (P2) | | Q | Flow Rate (Q) | | | | | | | | | | | | | | | | | | | | |
|------------|------------|---------------|------|-----|---------------|------|------|------|------|------|------|------|-----|------|---|----|----|----|----|----|----|----|----|----|--|
| Однофазный | Трехфазный | кВт | л.с. | | 0 | 0,9 | 1,2 | 1,8 | 2,4 | 3 | 3,6 | 4,2 | 4,8 | 5,4 | 0 | 15 | 20 | 30 | 40 | 50 | 60 | 70 | 80 | 90 | |
| 3SRm 4/5 | 3SR 4/5 | 0,25 | 0,33 | H м | 19 | 18,5 | 18,3 | 17,9 | 17,1 | 16 | 14,2 | 11,9 | 8,7 | 4,5 | 0 | 15 | 20 | 30 | 40 | 50 | 60 | 70 | 80 | 90 | |
| 3SRm 4/8 | 3SR 4/8 | 0,37 | 0,50 | | 30 | 29,5 | 29,5 | 28,5 | 27,5 | 25,5 | 22,8 | 19 | 14 | 7,5 | | | | | | | | | | | |
| 3SRm 4/12 | 3SR 4/12 | 0,55 | 0,75 | | 45 | 44,5 | 44 | 43 | 41 | 38,5 | 34 | 28,5 | 21 | 11,5 | | | | | | | | | | | |
| 3SRm 4/16 | 3SR 4/16 | 0,75 | 1 | | 60 | 59 | 58,5 | 57,5 | 55 | 51 | 45,5 | 38 | 28 | 15 | | | | | | | | | | | |
| 3SRm 4/23 | 3SR 4/23 | 1,1 | 1,5 | | 86 | 85 | 84 | 82 | 79 | 73 | 65,5 | 54,5 | 40 | 21,5 | | | | | | | | | | | |

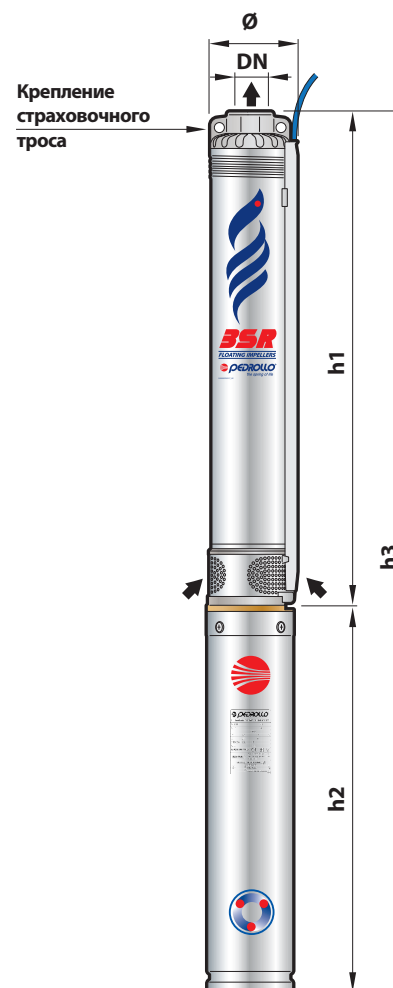
Q = Подача H = Общий манометрический напор

Допустимое отклонение характеристик насосов соответствует классу 3B согласно EN ISO 9906.

РАЗМЕРЫ И ВЕС

| МОДЕЛЬ | ПАТРУБОК DN | Ø | РАЗМЕРЫ, мм | | | кг |
|-----------|----------------|-----|-------------|-----|------|------|
| | | | h1 | h2 | h3 | |
| 3SRm 1/14 | 1" | 76 | 415 | 378 | 793 | 9,1 |
| 3SRm 1/21 | | | 547 | 378 | 925 | 9,6 |
| 3SRm 1/31 | | | 736 | 398 | 1134 | 11,0 |
| 3SRm 1/42 | | | 973 | 438 | 1411 | 13,1 |
| 3SRm 1/62 | | | 1380 | 478 | 1858 | 16,0 |
| 3SRm 2/10 | | | 1" | 76 | 376 | 378 |
| 3SRm 2/14 | 466 | 378 | | | 844 | 9,3 |
| 3SRm 2/21 | 624 | 398 | | | 1022 | 10,6 |
| 3SRm 2/28 | 781 | 438 | | | 1219 | 12,3 |
| 3SRm 2/41 | 1104 | 478 | | | 1582 | 14,8 |
| 3SRm 4/5 | 1" | 76 | 311 | 378 | 689 | 8,6 |
| 3SRm 4/8 | | | 407 | 378 | 785 | 8,9 |
| 3SRm 4/12 | | | 534 | 398 | 932 | 10,0 |
| 3SRm 4/16 | | | 662 | 438 | 1100 | 11,6 |
| 3SRm 4/23 | | | 915 | 478 | 1393 | 13,7 |

| Трехфазный | DN | Ø | h1 | h2 | h3 | 3~ |
|------------|------|-----|------|-----|------|------|
| 3SR 1/14 | 1" | 76 | 415 | 358 | 773 | 8,6 |
| 3SR 1/21 | | | 547 | 358 | 905 | 9,2 |
| 3SR 1/31 | | | 736 | 378 | 1114 | 10,5 |
| 3SR 1/42 | | | 973 | 398 | 1371 | 12,1 |
| 3SR 1/62 | | | 1380 | 438 | 1818 | 14,9 |
| 3SR 2/10 | | | 1" | 76 | 376 | 358 |
| 3SR 2/14 | 466 | 358 | | | 824 | 8,9 |
| 3SR 2/21 | 624 | 378 | | | 1002 | 10 |
| 3SR 2/28 | 781 | 398 | | | 1179 | 11,3 |
| 3SR 2/41 | 1104 | 438 | | | 1542 | 13,7 |
| 3SR 4/5 | 1" | 76 | 311 | 358 | 669 | 8,1 |
| 3SR 4/8 | | | 407 | 358 | 765 | 8,5 |
| 3SR 4/12 | | | 534 | 378 | 912 | 9,4 |
| 3SR 4/16 | | | 662 | 398 | 1060 | 10,6 |
| 3SR 4/23 | | | 915 | 438 | 1353 | 12,6 |



ПОТРЕБЛЯЕМЫЙ ТОК

| Однофазный | | | | | |
|---------------|--------------------------|------|-------------------|---------------------------|------------------|
| ТИП | Номинальная мощность, P2 | | Осевая нагрузка Н | Конденсатор (VL=450V) мкФ | Потребляемый ток |
| | кВт | л.с. | | | |
| 230 В / 50 Гц | | | | | |
| 3SRm 1/14 | 0,25 | 0,33 | 800 | 125 | 3,2 А |
| 3SRm 1/21 | 0,37 | 0,50 | | 125 | 3,4 А |
| 3SRm 1/31 | 0,55 | 0,75 | | 16 | 4,5 А |
| 3SRm 1/42 | 0,75 | 1 | | 20 | 6,0 А |
| 3SRm 1/62 | 1,1 | 1,5 | | 30 | 8,0 А |
| 3SRm 2/10 | 0,25 | 0,33 | | 800 | 125 |
| 3SRm 2/14 | 0,37 | 0,50 | 125 | | 3,4 А |
| 3SRm 2/21 | 0,55 | 0,75 | 16 | | 4,5 А |
| 3SRm 2/28 | 0,75 | 1 | 20 | | 6,0 А |
| 3SRm 2/41 | 1,1 | 1,5 | 30 | | 8,0 А |
| 3SRm 4/5 | 0,25 | 0,33 | 800 | 125 | 3,2 А |
| 3SRm 4/8 | 0,37 | 0,50 | | 125 | 3,4 А |
| 3SRm 4/12 | 0,55 | 0,75 | | 16 | 4,5 А |
| 3SRm 4/16 | 0,75 | 1 | | 20 | 6,0 А |
| 3SRm 4/23 | 1,1 | 1,5 | | 30 | 8,0 А |

| Трехфазный | | | | |
|---------------|--------------------------|------|-------------------|------------------|
| ТИП | Номинальная мощность, P2 | | Осевая нагрузка Н | Потребляемый ток |
| | кВт | л.с. | | |
| 400 В / 50 Гц | | | | |
| 3SR 1/14 | 0,25 | 0,33 | 800 | 1,4 А |
| 3SR 1/21 | 0,37 | 0,50 | | 1,5 А |
| 3SR 1/31 | 0,55 | 0,75 | | 1,9 А |
| 3SR 1/42 | 0,75 | 1 | | 2,6 А |
| 3SR 1/62 | 1,1 | 1,5 | | 3,5 А |
| 3SR 2/10 | 0,25 | 0,33 | | 800 |
| 3SR 2/14 | 0,37 | 0,50 | 1,5 А | |
| 3SR 2/21 | 0,55 | 0,75 | 1,9 А | |
| 3SR 2/28 | 0,75 | 1 | 2,6 А | |
| 3SR 2/41 | 1,1 | 1,5 | 3,5 А | |
| 3SR 4/5 | 0,25 | 0,33 | 800 | 1,4 А |
| 3SR 4/8 | 0,37 | 0,50 | | 1,5 А |
| 3SR 4/12 | 0,55 | 0,75 | | 1,9 А |
| 3SR 4/16 | 0,75 | 1 | | 2,6 А |
| 3SR 4/23 | 1,1 | 1,5 | | 3,5 А |

4SR-F

ПЛАВАЮЩИЕ РАБОЧИЕ КОЛЕСА (запатентовано)



4" СКВАЖИННЫЕ ЭЛЕКТРОН АСОСЫ

 Чистая вода

 В быту

 В коммунальном секторе

 В промышленности

ДИАПАЗОН ПРОИЗВОДИТЕЛЬНОСТИ

- Производительность до **200 л/мин** (12.0 м³/час)
- Напор до **432 м**

ЭКСПЛУАТАЦИОННЫЕ ОГРАНИЧЕНИЯ

- Максимальная температура жидкости **+35 °C**
- Максимальное содержание песка **200 г/м³**
- Предел погружения:
 - 200 м с мотором 4PD
 - 100 м с мотором 4PS
- Установка:
 - вертикальный
 - горизонтальная, со следующими ограничениями:
 - 4 SR1-4SR1. 5-4 SR2-4SR4 до 23 ступеней
 - 4 SR6-4 SR8 до 17 ступеней
- Пусков в час: 20 при регулярных интервалах
- Минимальная скорость потока для охлаждения двигателя **8 см/с**
- Непрерывный режим работы **S1**

УСТАНОВКА И ИСПОЛЬЗОВАНИЕ

Подходит для использования с чистой водой с содержанием песка не более **150 г/м³**. Благодаря своей высокой эффективности и надежности, они подходят для использования в бытовых, гражданских и промышленных целях, таких как распределение воды в сочетании с напорными баками, для орошения, и т.д.

ПАТЕНТ

- Патент № EP3123031, EP2419642

ИСПОЛНЕНИЕ И НОРМЫ БЕЗОПАСНОСТИ

ЭЛЕКТРОДВИГАТЕЛЬ

- Однофазный 400 В - 50 Гц
- Трехфазный 230 В - 50 Гц
- **Конденсатор входит в комплект поставки**

длина силового кабеля::

- 2,0 м мощность от 0,37 до 2,2 кВт
- 3,6 м мощность от 3 до 7,5 кВт

EN 60335-1
IEC 60335-1
CEI 61-150

EN 60034-1
IEC 60034-1
CEI 2-3



Регламент ЕС № 547/2012

ОПЦИИ ДОСТУПНЫ ПО ЗАПРОСУ

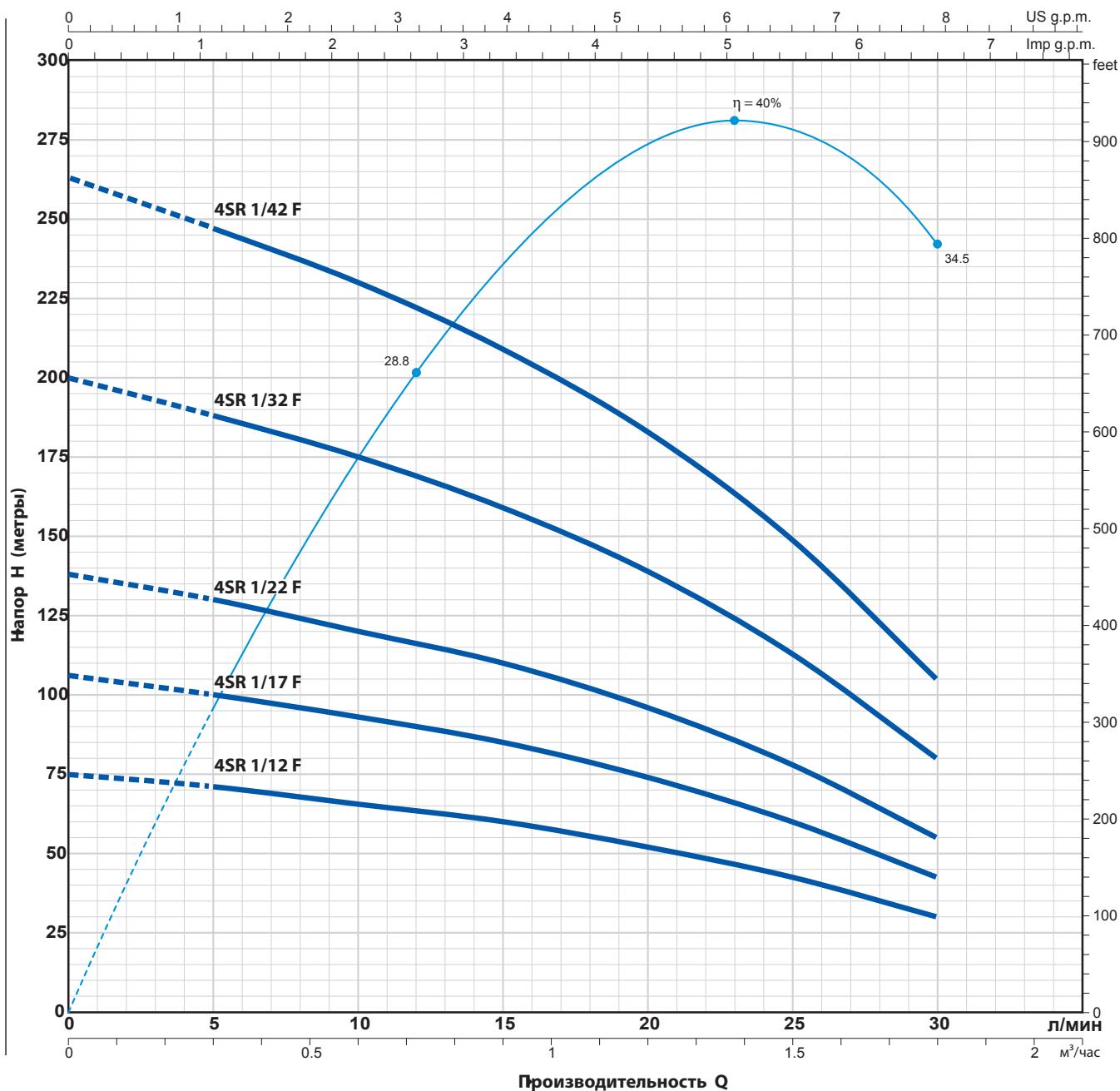
- Другие напряжения или частота 60 Гц
- Комплект охлаждающей рубашки в комплекте с фильтром и опорами; рекомендуется для мощности от 2,2 кВт до 7,5 кВт



РУБАШКА ОХЛАЖДЕНИЯ

ТЕХНИЧЕСКИЕ ХАРАКТЕРИСТИКИ

50 Гц n = 2900 об/мин



| ТИП | | МОЩНОСТЬ (P2) | | Q м³/час л/мин | 0 | 0.3 | 0.6 | 0.9 | 1.2 | 1.5 | 1.8 |
|-------------|------------|---------------|------|-------------------|-----|-----|------|-----|-----|------|------|
| Однофазный | Трёхфазный | кВт | лс | | 0 | 5 | 10 | 15 | 20 | 25 | 30 |
| 4SRm 1/12 F | 4SR 1/12 F | 0.37 | 0.50 | H метры | 75 | 71 | 65.5 | 60 | 52 | 42.5 | 30 |
| 4SRm 1/17 F | 4SR 1/17 F | 0.55 | 0.75 | | 106 | 100 | 93 | 85 | 74 | 60 | 42.5 |
| 4SRm 1/22 F | 4SR 1/22 F | 0.75 | 1 | | 138 | 130 | 120 | 110 | 96 | 78 | 55 |
| 4SRm 1/32 F | 4SR 1/32 F | 1.1 | 1.5 | | 200 | 188 | 175 | 159 | 139 | 113 | 80 |
| 4SRm 1/42 F | 4SR 1/42 F | 1.5 | 2 | | 263 | 247 | 230 | 209 | 183 | 149 | 105 |

Q = Производительность=НОбщий манометрический напор

Допуск эксплуатационных кривых в соответствии с EN ISO 9906 класс 3B.

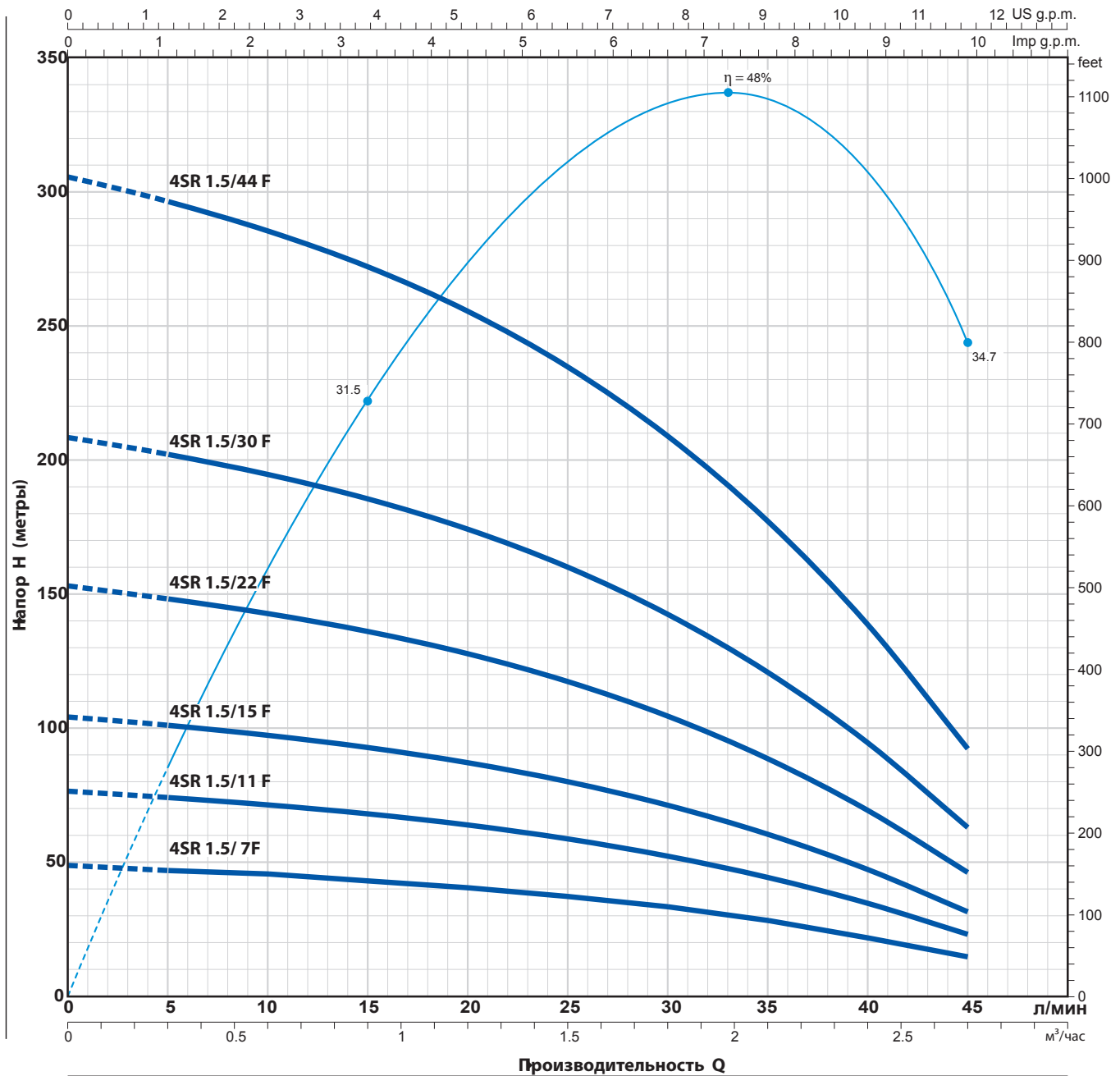
4SR 1.5 F



ТЕХНИЧЕСКИЕ ХАРАКТЕРИСТИКИ

50 Гц

n = 2900 об/мин



| ТИП | | МОЩНОСТЬ (P2) | | Q | H метры | | | | | | | | | | | | |
|---------------|--------------|---------------|------|---------|---------|-----|------|------|------|------|-----|------|------|------|--|--|--|
| Однофазный | Трехфазный | кВт | лс | | 0 | 0.3 | 0.6 | 0.9 | 1.2 | 1.5 | 1.8 | 2.1 | 2.4 | 2.7 | | | |
| | | | | л/мин | 0 | 5 | 10 | 15 | 20 | 25 | 30 | 35 | 40 | 45 | | | |
| 4SRm 1.5/ 7 F | 4SR 1.5/ 7 F | 0.37 | 0.50 | H метры | 48.5 | 47 | 45.5 | 43.5 | 40.5 | 37.5 | 33 | 28 | 22 | 14.5 | | | |
| 4SRm 1.5/11 F | 4SR 1.5/11 F | 0.55 | 0.75 | | 76 | 74 | 71 | 68 | 64 | 58.5 | 52 | 44.5 | 34.5 | 23 | | | |
| 4SRm 1.5/15 F | 4SR 1.5/15 F | 0.75 | 1 | | 104 | 101 | 97 | 93 | 87 | 80 | 71 | 60.5 | 47 | 31.5 | | | |
| 4SRm 1.5/22 F | 4SR 1.5/22 F | 1.1 | 1.5 | | 153 | 148 | 143 | 136 | 128 | 117 | 104 | 89 | 69.5 | 46 | | | |
| 4SRm 1.5/30 F | 4SR 1.5/30 F | 1.5 | 2 | | 209 | 202 | 195 | 185 | 174 | 160 | 142 | 121 | 94 | 63 | | | |
| 4SRm 1.5/44 F | 4SR 1.5/44 F | 2.2 | 3 | | 306 | 296 | 285 | 272 | 255 | 235 | 209 | 177 | 139 | 92 | | | |

Q = Производительность=H Общий манометрический напор

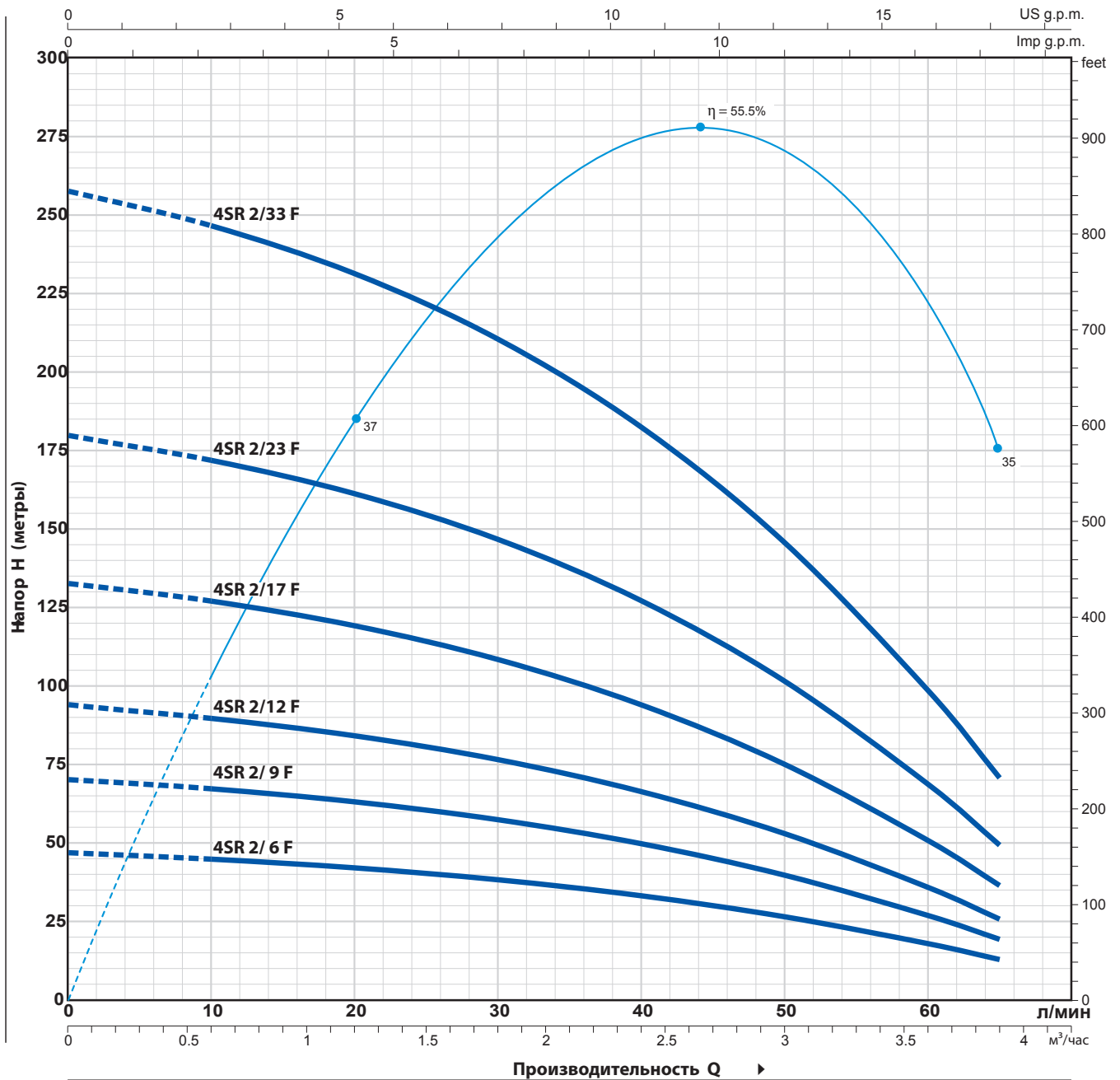
Допуск эксплуатационных кривых в соответствии с EN ISO 9906 класс 3B.

4SR 2 F

ТЕХНИЧЕСКИЕ ХАРАКТЕРИСТИКИ

50 Гц

n = 2900 об/мин



| ТИП | | МОЩНОСТЬ (P2) | | Q м³/час л/мин | 0 | 0.6 | 1.2 | 1.8 | 2.4 | 3.0 | 3.6 | 3.9 |
|-------------|------------|---------------|------|-------------------|-----|-----|-----|------|------|------|------|------|
| Однофазный | Трёхфазный | кВт | лс | | | | | | | | | |
| 4SRm 2/ 6 F | 4SR 2/ 6 F | 0.37 | 0.50 | H метры | 0 | 10 | 20 | 30 | 40 | 50 | 60 | 65 |
| 4SRm 2/ 9 F | 4SR 2/ 9 F | 0.55 | 0.75 | | 47 | 45 | 42 | 38 | 33 | 26.5 | 17.9 | 13 |
| 4SRm 2/12 F | 4SR 2/12 F | 0.75 | 1 | | 70 | 67 | 63 | 57.5 | 49.5 | 39.5 | 26.8 | 19.5 |
| 4SRm 2/17 F | 4SR 2/17 F | 1.1 | 1.5 | | 94 | 90 | 84 | 76 | 66.2 | 52.9 | 35.8 | 25.7 |
| 4SRm 2/23 F | 4SR 2/23 F | 1.5 | 2 | | 133 | 127 | 119 | 108 | 94 | 75 | 50.7 | 36.4 |
| 4SRm 2/33 F | 4SR 2/33 F | 2.2 | 3 | | 179 | 172 | 161 | 146 | 127 | 101 | 68.5 | 49 |
| | | | | | 257 | 246 | 231 | 210 | 182 | 145 | 98 | 71 |

Q = Производительность H = Общий манометрический напор

Допуск эксплуатационных кривых в соответствии с EN ISO 9906 класс 3B.

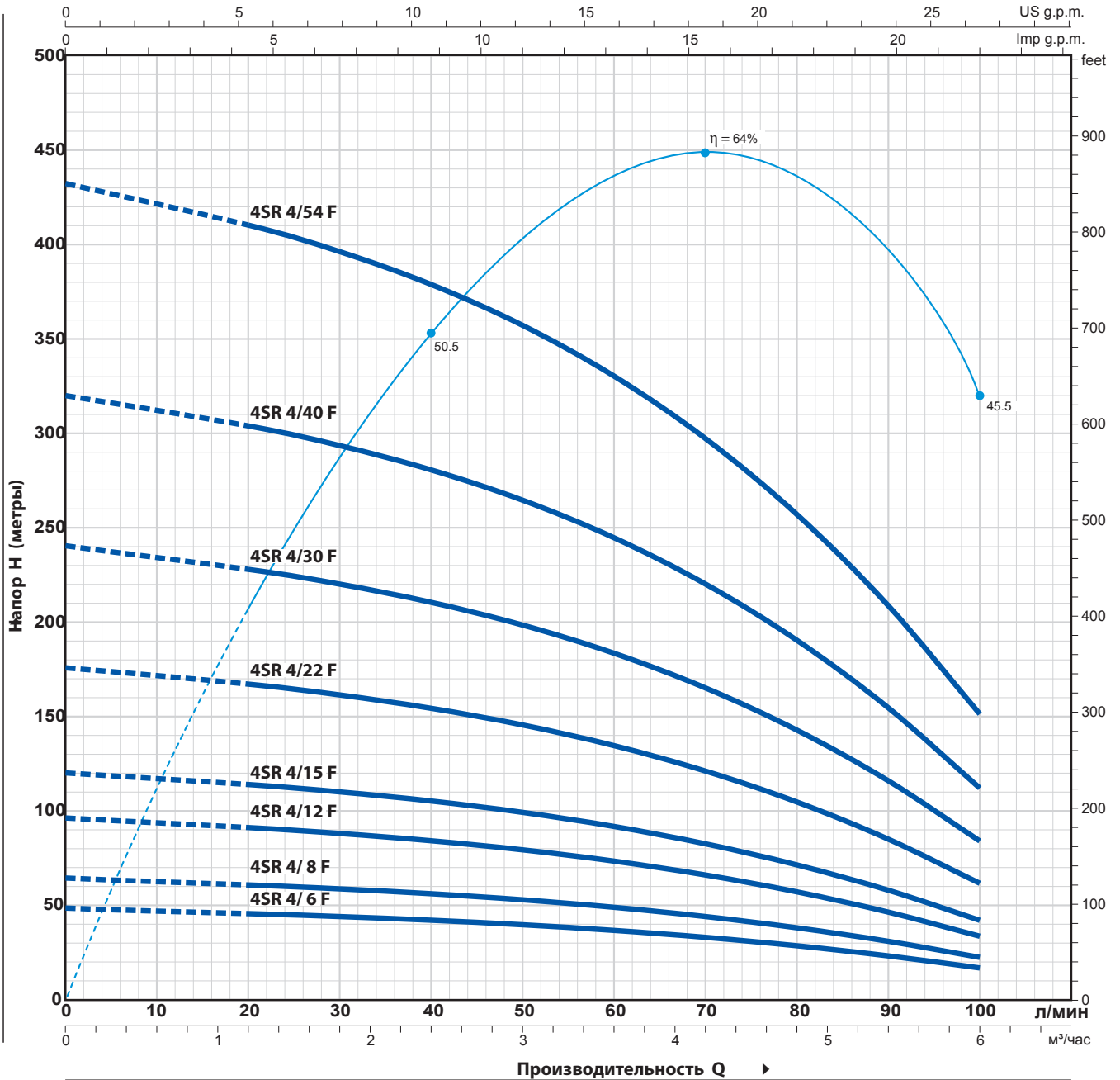
4SR 4 F



ТЕХНИЧЕСКИЕ ХАРАКТЕРИСТИКИ

50 Гц

n = 2900 об/мин



| ТИП | | МОЩНОСТЬ (P2) | | Q м³/час л/мин | H метры | | | | | | | | | | |
|-------------|------------|---------------|------|-------------------|---------|------|------|-----|------|------|-----|------|------|------|--|
| Однофазный | Трёхфазный | кВт | лс | | 0 | 1.2 | 1.8 | 2.4 | 3.0 | 3.6 | 4.2 | 4.8 | 5.4 | 6.0 | |
| 4SRm 4/ 6 F | 4SR 4/ 6 F | 0.55 | 0.75 | 0 | 48 | 45.5 | 44 | 42 | 39.5 | 36.5 | 33 | 28.5 | 23.2 | 17 | |
| 4SRm 4/ 8 F | 4SR 4/ 8 F | 0.75 | 1 | 1.2 | 64 | 60.5 | 58.5 | 56 | 53 | 49 | 44 | 38 | 31 | 22.5 | |
| 4SRm 4/12 F | 4SR 4/12 F | 1.1 | 1.5 | 1.8 | 96 | 91 | 88 | 84 | 79 | 73 | 66 | 57 | 46.5 | 33.5 | |
| 4SRm 4/15 F | 4SR 4/15 F | 1.5 | 2 | 2.4 | 120 | 114 | 110 | 105 | 99 | 92 | 83 | 71 | 58 | 42 | |
| 4SRm 4/22 F | 4SR 4/22 F | 2.2 | 3 | 3.0 | 176 | 167 | 161 | 154 | 145 | 134 | 121 | 105 | 85 | 61.5 | |
| - | 4SR 4/30 F | 3 | 4 | 3.6 | 240 | 228 | 220 | 210 | 198 | 183 | 165 | 143 | 116 | 84 | |
| - | 4SR 4/40 F | 4 | 5.5 | 4.2 | 320 | 304 | 293 | 280 | 264 | 244 | 220 | 190 | 154 | 112 | |
| - | 4SR 4/54 F | 5.5 | 7.5 | 4.8 | 432 | 410 | 396 | 379 | 357 | 330 | 297 | 257 | 209 | 151 | |

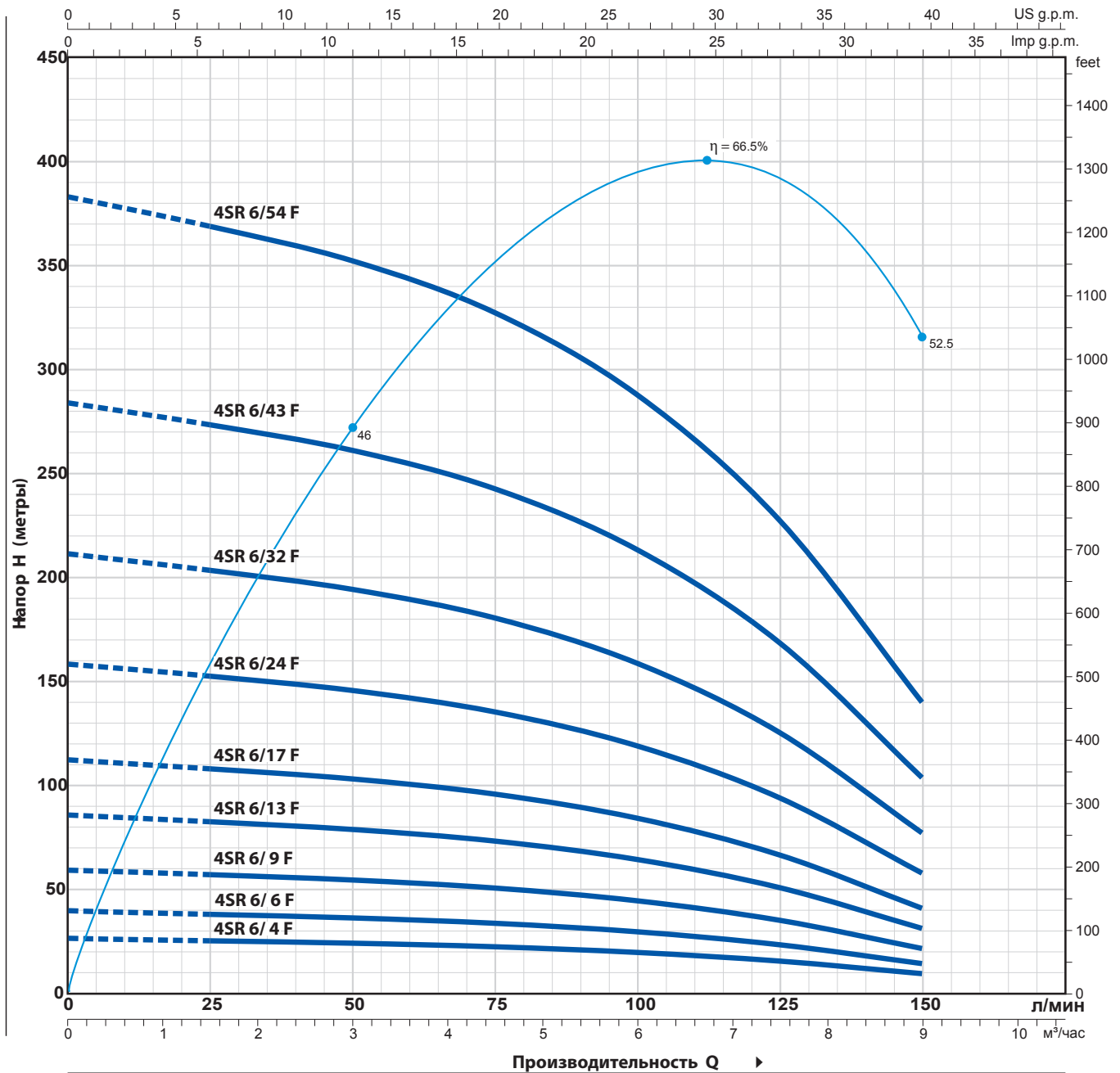
Q = Производительность H = Общий манометрический напор

Допуск эксплуатационных кривых в соответствии с EN ISO 9906 класс 3B.

ТЕХНИЧЕСКИЕ ХАРАКТЕРИСТИКИ

50 Гц

n = 2900 об/мин



| ТИП | | МОЩНОСТЬ (P2) | | Q м³/час л/мин | 0 | 1.5 | 3.0 | 4.5 | 6.0 | 7.5 | 9.0 |
|-------------|------------|---------------|------|-------------------|------|------|------|------|------|------|------|
| Однофазный | Трёхфазный | кВт | лс | | 0 | 25 | 50 | 75 | 100 | 125 | 150 |
| 4SRm 6/ 4 F | 4SR 6/ 4 F | 0.55 | 0.75 | H метры | 26.5 | 25.5 | 24.3 | 22.5 | 19.8 | 15.7 | 9.5 |
| 4SRm 6/ 6 F | 4SR 6/ 6 F | 0.75 | 1 | | 39.5 | 38 | 36.5 | 34 | 29.5 | 23.5 | 14.5 |
| 4SRm 6/ 9 F | 4SR 6/ 9 F | 1.1 | 1.5 | | 59.5 | 57 | 54.5 | 50.5 | 44.5 | 35.5 | 21.5 |
| 4SRm 6/13 F | 4SR 6/13 F | 1.5 | 2 | | 86 | 83 | 79 | 73 | 64.5 | 51 | 31.5 |
| 4SRm 6/17 F | 4SR 6/17 F | 2.2 | 3 | | 112 | 108 | 103 | 96 | 84 | 66.5 | 41 |
| - | 4SR 6/24 F | 3 | 4 | | 158 | 152 | 146 | 135 | 119 | 94 | 58 |
| - | 4SR 6/32 F | 4 | 5.5 | | 211 | 203 | 194 | 180 | 159 | 125 | 77 |
| - | 4SR 6/43 F | 5.5 | 7.5 | | 284 | 273 | 261 | 242 | 213 | 168 | 104 |
| - | 4SR 6/58 F | 7.5 | 10 | | 383 | 368 | 352 | 327 | 287 | 227 | 140 |

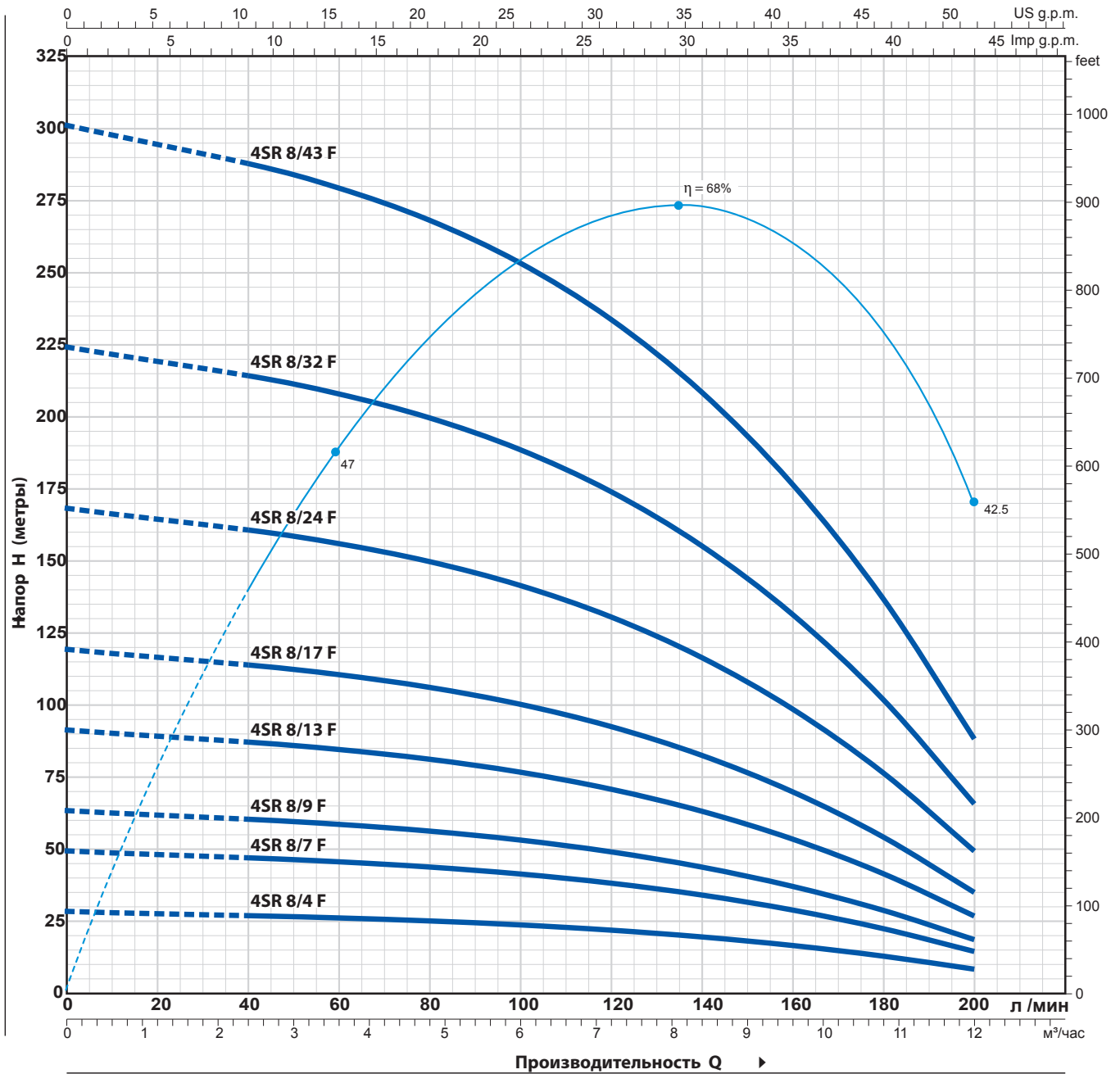
Q = Производительность H = Общий манометрический напор

Допуск эксплуатационных кривых в соответствии с EN ISO 9906 класс 3B.

ТЕХНИЧЕСКИЕ ХАРАКТЕРИСТИКИ

50 Гц

n = 2900 об/мин



| ТИП | | МОЩНОСТЬ (P2) | | Q | Производительность Q | | | | | | | | | | | | |
|-------------|------------|---------------|-----|---------|----------------------|------|------|------|------|------|------|------|------|------|------|--|--|
| Однофазный | Трёхфазный | кВт | лс | | м³/час | 0 | 2.4 | 3.6 | 4.8 | 6.0 | 7.2 | 8.4 | 9.6 | 10.8 | 12.0 | | |
| 4SRm 8/ 4 F | 4SR 8/ 4 F | 0.75 | 1 | H метры | 0 | 40 | 60 | 80 | 100 | 120 | 140 | 160 | 180 | 200 | | | |
| 4SRm 8/ 7 F | 4SR 8/ 7 F | 1.1 | 1.5 | | 28 | 27 | 26 | 25 | 23.6 | 21.8 | 19.4 | 16.4 | 12.7 | 8 | | | |
| 4SRm 8/ 9 F | 4SR 8/ 9 F | 1.5 | 2 | | 49 | 47 | 45.5 | 43.5 | 41.5 | 38 | 34 | 28.5 | 22.3 | 14.5 | | | |
| 4SRm 8/13 F | 4SR 8/13 F | 2.2 | 3 | | 63 | 60.5 | 58.5 | 56 | 53 | 49 | 43.5 | 37 | 28.5 | 18.5 | | | |
| - | 4SR 8/17 F | 3 | 4 | | 91 | 87 | 85 | 81 | 77 | 71 | 63 | 53.5 | 41.5 | 26.5 | | | |
| - | 4SR 8/24 F | 4 | 5.5 | | 119 | 114 | 111 | 106 | 100 | 92 | 82 | 70 | 54 | 35 | | | |
| - | 4SR 8/32 F | 5.5 | 7.5 | | 168 | 161 | 156 | 150 | 141 | 131 | 116 | 99 | 76 | 49 | | | |
| - | 4SR 8/43 F | 7.5 | 10 | | 224 | 214 | 208 | 200 | 189 | 174 | 155 | 131 | 102 | 65.5 | | | |
| - | | | | | 301 | 288 | 280 | 268 | 253 | 234 | 209 | 177 | 137 | 88 | | | |

Q = Производительность H = Общий манометрический напор

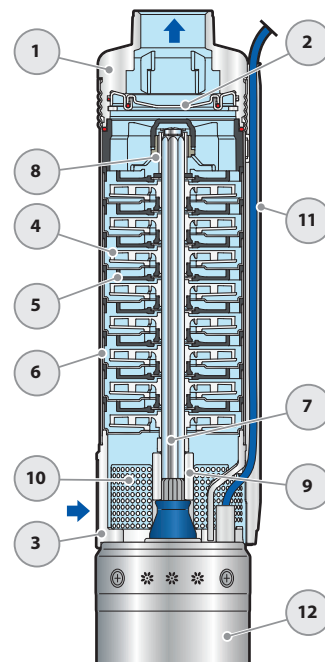
Допуск эксплуатационных кривых в соответствии с EN ISO 9906 класс 3B.

4SR-F

ПОЗ. КОМПОНЕНТ

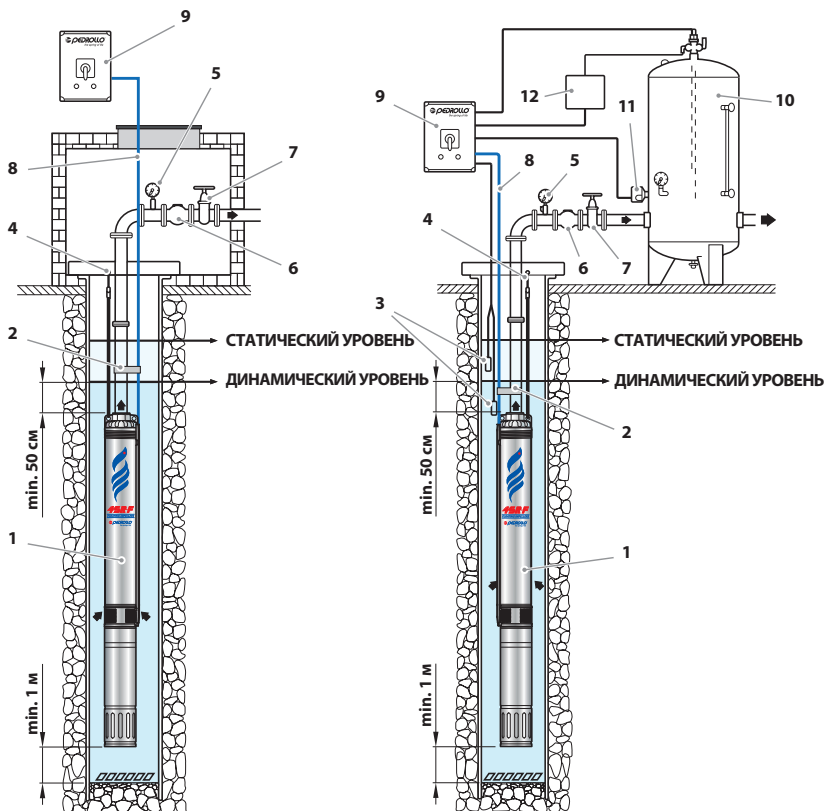
КОНСТРУКТИВНЫЕ ХАРАКТЕРИСТИКИ

| | |
|-------------------------|--|
| 1 НАГНЕТАТЕЛЬНЫЙ КОРПУС | Прецизионная литая нержавеющая сталь AISI 304 в комплекте с отверстием для подачи с резьбой в соответствии с ISO 228/1 |
| 2 ОБРАТНЫЙ КЛАПАН | Нержавеющая сталь AISI 304 |
| 3 ФЛАНЕЦ | Нержавеющая сталь AISI 304 , в соответствии со стандартами NEMA |
| 4 РАБОЧЕЕ КОЛЕСО | Делрин |
| 5 ДИФФУЗОР | Норил FE1520PW |
| 6 КОРПУС СТУПЕНИ | Нержавеющая сталь AISI 304 |
| 7 ВАЛ НАСОСА | Нержавеющая сталь AISI 304 |
| 8 ПОДШИПНИКИ НАСОСА | Специальный технополимерный корпус из нержавеющей стали AISI 316 , покрытый оксидом хрома, устойчивый к воздействию песка втулка вала |
| 9 ПРИВОДНАЯ МУФТА | Нержавеющая сталь AISI 316L до 2,2 кВт; нержавеющая сталь AISI 304 для более высоких мощностей |
| 10 ФИЛЬТР | Нержавеющая сталь AISI 304 |
| 11 ЗАЩИТА КАБЕЛЯ | Нержавеющая сталь AISI 304 |
| 12 ДВИГАТЕЛЬ 4" | 4PD = погружной масляный двигатель, перематываемый 4PS = погружной электродвигатель с водяным охлаждением |



СТАНДАРТНАЯ УСТАНОВКА

- 1) Скважинный насос
- 2) Кабельные зажимы
- 3) Датчики уровня (защита от работы в сухую)
- 4) Кронштейн и анкерный трос
- 5) Манометр
- 6) Обратный клапан
- 7) Задвижка; для регулирования расхода
- 8) Силовой кабель
- 9) Пульт управления
- 10) Сосуд под давлением
- 11) Реле давления
- 12) Электроклапан / электрокомпрессор



⇒ Электронасосы **4SR** устанавливаются в скважины диаметром не менее 4" (100 мм). Электронасос опускается в скважину при помощи напорной трубы на глубину, которая обеспечивает его полное погружение (не менее 50 см от поверхности воды и не менее 1 м от дна скважины), в том числе во время его работы, когда уровень воды в скважине может падать. При установке электронасоса в скважине рекомендуется закреплять его тросом из нержавеющей стали через предусмотренные для этого проушины на напорном корпусе.

РАЗМЕРЫ И ВЕС (ТОЛЬКО НАСОС)

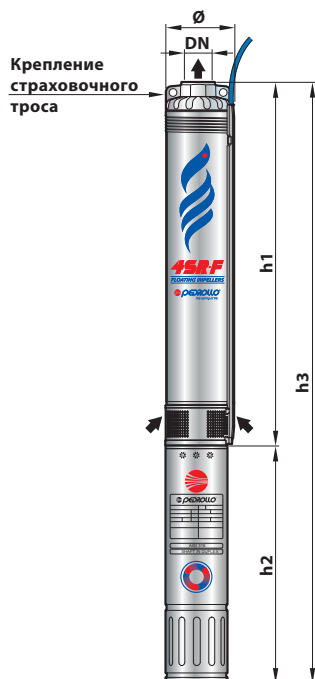
| ТИП Насос | DN | РАЗМЕРЫ мм | | | кг |
|----------------------|------|------------|------|------|------|
| | | Ø | h1 | h | |
| 4SR 1/12 - F - HYD | 1¼" | 98 | 402 | 405 | 4.5 |
| 4SR 1/17 - F - HYD | | | 528 | 531 | 6.2 |
| 4SR 1/22 - F - HYD | | | 628 | 631 | 7.7 |
| 4SR 1/32 - F - HYD | | | 853 | 856 | 10.2 |
| 4SR 1/42 - F - HYD | | | 1052 | 1055 | 12.5 |
| 4SR 1.5/7 - F - HYD | | | 303 | 306 | 3.6 |
| 4SR 1.5/11 - F - HYD | | | 382 | 385 | 4.3 |
| 4SR 1.5/15 - F - HYD | | | 488 | 491 | 5.8 |
| 4SR 1.5/22 - F - HYD | | | 627 | 630 | 7.6 |
| 4SR 1.5/30 - F - HYD | | | 787 | 790 | 9.2 |
| 4SR 1.5/44 - F - HYD | | | 1163 | 1166 | 14.6 |
| 4SR 2/6 - F - HYD | | | 283 | 286 | 3.4 |
| 4SR 2/9 - F - HYD | | | 343 | 346 | 3.9 |
| 4SR 2/12 - F - HYD | | | 402 | 405 | 4.6 |
| 4SR 2/17 - F - HYD | | | 528 | 531 | 6.2 |
| 4SR 2/23 - F - HYD | | | 647 | 650 | 7.8 |
| 4SR 2/33 - F - HYD | | | 873 | 876 | 10.6 |
| 4SR 4/6 - F - HYD | | | 313 | 316 | 3.6 |
| 4SR 4/8 - F - HYD | | | 363 | 366 | 4.1 |
| 4SR 4/12 - F - HYD | | | 462 | 465 | 5.3 |
| 4SR 4/15 - F - HYD | 563 | 566 | 6.1 | | |
| 4SR 4/22 - F - HYD | 737 | 740 | 8.5 | | |
| 4SR 4/30 - F - HYD | 963 | 966 | 10.7 | | |
| 4SR 4/40 - F - HYD | 1284 | 1287 | 15.9 | | |
| 4SR 4/54 - F - HYD | 1684 | 1687 | 19.2 | | |
| 4SR 6/4 - F - HYD | 2" | 98 | 289 | 292 | 3.2 |
| 4SR 6/6 - F - HYD | | | 352 | 355 | 3.8 |
| 4SR 6/9 - F - HYD | | | 446 | 449 | 4.9 |
| 4SR 6/13 - F - HYD | | | 598 | 601 | 6.1 |
| 4SR 6/17 - F - HYD | | | 723 | 726 | 7.8 |
| 4SR 6/24 - F - HYD | | | 969 | 972 | 10.3 |
| 4SR 6/32 - F - HYD | | | 1247 | 1250 | 13.1 |
| 4SR 6/43 - F - HYD | | | 1618 | 1621 | 17.1 |
| 4SR 6/58 - F - HYD | | | 2161 | 2164 | 23.4 |
| 4SR 8/4 - F - HYD | | | 240 | 243 | 3.2 |
| 4SR 8/7 - F - HYD | | | 382 | 385 | 4.2 |
| 4SR 8/9 - F - HYD | | | 446 | 449 | 4.9 |
| 4SR 8/13 - F - HYD | | | 598 | 601 | 6.0 |
| 4SR 8/17 - F - HYD | | | 723 | 726 | 7.8 |
| 4SR 8/24 - F - HYD | | | 969 | 972 | 10.3 |
| 4SR 8/32 - F - HYD | | | 1247 | 1250 | 13.1 |
| 4SR 8/43 - F - HYD | 1618 | 1621 | 16.8 | | |



РАЗМЕРЫ И ВЕС

| ТИП Однофазный | DN | РАЗМЕРЫ мм | | | кг | |
|----------------------|-----|------------|------|------|------|------|
| | | Ø | h1 | h2 | | h3 |
| 4SRm 1/12 - F - PD | 1¼" | 98 | 402 | 311 | 713 | 11.0 |
| 4SRm 1/17 - F - PD | | | 528 | 331 | 859 | 13.4 |
| 4SRm 1/22 - F - PD | | | 628 | 356 | 984 | 16.2 |
| 4SRm 1/32 - F - PD | | | 853 | 396 | 1249 | 20.4 |
| 4SRm 1/42 - F - PD | | | 1052 | 437 | 1489 | 24.2 |
| 4SRm 1.5/7 - F - PD | | | 303 | 311 | 614 | 10.1 |
| 4SRm 1.5/11 - F - PD | | | 382 | 331 | 713 | 11.5 |
| 4SRm 1.5/15 - F - PD | | | 488 | 356 | 844 | 14.3 |
| 4SRm 1.5/22 - F - PD | | | 627 | 396 | 1023 | 17.8 |
| 4SRm 1.5/30 - F - PD | | | 787 | 437 | 1224 | 20.9 |
| 4SRm 1.5/44 - F - PD | | | 1163 | 492 | 1655 | 29.5 |
| 4SRm 2/6 - F - PD | | | 283 | 311 | 594 | 9.9 |
| 4SRm 2/9 - F - PD | | | 343 | 331 | 674 | 11.1 |
| 4SRm 2/12 - F - PD | | | 402 | 356 | 758 | 13.1 |
| 4SRm 2/17 - F - PD | | | 528 | 396 | 924 | 16.4 |
| 4SRm 2/23 - F - PD | | | 647 | 437 | 1084 | 19.5 |
| 4SRm 2/33 - F - PD | | | 873 | 492 | 1365 | 25.5 |
| 4SRm 4/6 - F - PD | | | 313 | 331 | 644 | 10.8 |
| 4SRm 4/8 - F - PD | | | 363 | 356 | 719 | 12.6 |
| 4SRm 4/12 - F - PD | | | 462 | 396 | 858 | 15.5 |
| 4SRm 4/15 - F - PD | 563 | 437 | 1000 | 17.8 | | |
| 4SRm 4/22 - F - PD | 737 | 492 | 1229 | 23.4 | | |
| 4SRm 6/4 - F - PD | 2" | 98 | 289 | 331 | 620 | 10.4 |
| 4SRm 6/6 - F - PD | | | 352 | 356 | 708 | 12.3 |
| 4SRm 6/9 - F - PD | | | 446 | 396 | 842 | 15.1 |
| 4SRm 6/13 - F - PD | | | 598 | 437 | 1035 | 17.8 |
| 4SRm 6/17 - F - PD | | | 723 | 492 | 1215 | 22.7 |
| 4SRm 8/4 - F - PD | | | 240 | 356 | 596 | 11.7 |
| 4SRm 8/7 - F - PD | | | 382 | 396 | 778 | 14.4 |
| 4SRm 8/9 - F - PD | | | 446 | 437 | 883 | 16.6 |
| 4SRm 8/13 - F - PD | | | 598 | 492 | 1090 | 20.9 |

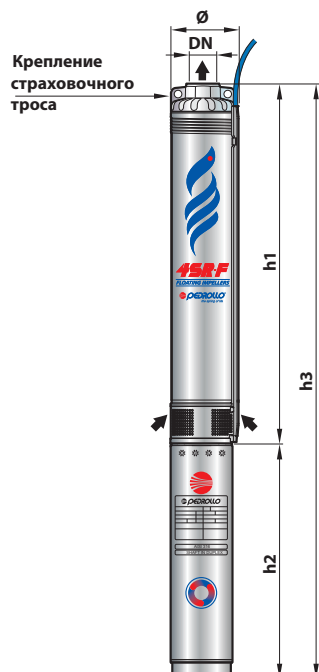
| ТИП Трехфазный | DN | РАЗМЕРЫ мм | | | кг | | | |
|---------------------|------|------------|------|------|------|------|------|------|
| | | Ø | h1 | h2 | | h3 | | |
| 4SR 1/12 - F - PD | 1¼" | 98 | 402 | 311 | 713 | 11.0 | | |
| 4SR 1/17 - F - PD | | | 528 | 331 | 859 | 13.4 | | |
| 4SR 1/22 - F - PD | | | 628 | 356 | 984 | 16.2 | | |
| 4SR 1/32 - F - PD | | | 853 | 371 | 1224 | 19.6 | | |
| 4SR 1/42 - F - PD | | | 1052 | 396 | 1448 | 22.7 | | |
| 4SR 1.5/7 - F - PD | | | 303 | 311 | 614 | 10.1 | | |
| 4SR 1.5/11 - F - PD | | | 382 | 331 | 713 | 11.5 | | |
| 4SR 1.5/15 - F - PD | | | 488 | 356 | 844 | 14.3 | | |
| 4SR 1.5/22 - F - PD | | | 627 | 371 | 998 | 17.0 | | |
| 4SR 1.5/30 - F - PD | | | 787 | 396 | 1183 | 19.4 | | |
| 4SR 1.5/44 - F - PD | | | 1163 | 437 | 1600 | 26.3 | | |
| 4SR 2/6 - F - PD | | | 1½" | 98 | 283 | 311 | 594 | 9.9 |
| 4SR 2/9 - F - PD | | | | | 343 | 331 | 674 | 11.1 |
| 4SR 2/12 - F - PD | | | | | 402 | 356 | 758 | 13.1 |
| 4SR 2/17 - F - PD | | | | | 528 | 371 | 899 | 15.6 |
| 4SR 2/23 - F - PD | | | | | 647 | 396 | 1043 | 18.0 |
| 4SR 2/33 - F - PD | | | | | 873 | 437 | 1310 | 22.3 |
| 4SR 4/6 - F - PD | | | | | 313 | 331 | 644 | 10.8 |
| 4SR 4/8 - F - PD | | | | | 363 | 356 | 719 | 12.6 |
| 4SR 4/12 - F - PD | | | | | 462 | 371 | 833 | 14.7 |
| 4SR 4/15 - F - PD | 563 | 396 | | | 959 | 16.3 | | |
| 4SR 4/22 - F - PD | 737 | 437 | | | 1174 | 20.2 | | |
| 4SR 4/30 - F - PD | 963 | 450 | | | 1413 | 23.9 | | |
| 4SR 4/40 - F - PD | 1284 | 505 | 1789 | 32.0 | | | | |
| 4SR 4/54 - F - PD | 1684 | 590 | 2274 | 39.0 | | | | |
| 4SR 6/4 - F - PD | 2" | 98 | 289 | 331 | 620 | 10.4 | | |
| 4SR 6/6 - F - PD | | | 352 | 356 | 708 | 12.3 | | |
| 4SR 6/9 - F - PD | | | 446 | 371 | 817 | 14.3 | | |
| 4SR 6/13 - F - PD | | | 598 | 396 | 994 | 16.3 | | |
| 4SR 6/17 - F - PD | | | 723 | 437 | 1160 | 19.5 | | |
| 4SR 6/24 - F - PD | | | 969 | 450 | 1419 | 23.5 | | |
| 4SR 6/32 - F - PD | | | 1247 | 505 | 1752 | 29.2 | | |
| 4SR 6/43 - F - PD | | | 1618 | 590 | 2208 | 36.9 | | |
| 4SR 6/58 - F - PD | | | 2161 | 800 | 2961 | 52.4 | | |
| 4SR 8/4 - F - PD | | | 240 | 356 | 596 | 11.7 | | |
| 4SR 8/7 - F - PD | | | 382 | 371 | 753 | 13.6 | | |
| 4SR 8/9 - F - PD | | | 446 | 396 | 842 | 15.1 | | |
| 4SR 8/13 - F - PD | 598 | 437 | 1035 | 17.7 | | | | |
| 4SR 8/17 - F - PD | 723 | 450 | 1173 | 21.0 | | | | |
| 4SR 8/24 - F - PD | 969 | 505 | 1474 | 26.4 | | | | |
| 4SR 8/32 - F - PD | 1247 | 590 | 1837 | 32.9 | | | | |
| 4SR 8/43 - F - PD | 1618 | 800 | 2418 | 45.8 | | | | |



4PD = перематываемый маслонаполненный погружной электродвигатель

РАЗМЕРЫ И ВЕС

| ТИП | DN | РАЗМЕРЫ мм | | | кг | |
|----------------------|--------|------------|------|------|------|------|
| | | Ø | h1 | h2 | | h3 |
| Однофазный | | | | | | |
| 4SRm 1/12 - F - PS | 1 1/4" | 98 | 402 | 237 | 639 | 11.3 |
| 4SRm 1/17 - F - PS | | | 528 | 257 | 785 | 14.1 |
| 4SRm 1/22 - F - PS | | | 628 | 272 | 900 | 16.8 |
| 4SRm 1/32 - F - PS | | | 853 | 312 | 1165 | 21.4 |
| 4SRm 1/42 - F - PS | | | 1052 | 352 | 1404 | 25.9 |
| 4SRm 1.5/7 - F - PS | | | 303 | 237 | 540 | 10.4 |
| 4SRm 1.5/11 - F - PS | | | 382 | 257 | 639 | 12.2 |
| 4SRm 1.5/15 - F - PS | | | 488 | 272 | 760 | 14.9 |
| 4SRm 1.5/22 - F - PS | | | 627 | 312 | 939 | 18.8 |
| 4SRm 1.5/30 - F - PS | | | 787 | 352 | 1139 | 22.6 |
| 4SRm 1.5/44 - F - PS | | | 1163 | 402 | 1565 | 28.8 |
| 4SRm 2/6 - F - PS | | | 283 | 237 | 520 | 10.2 |
| 4SRm 2/9 - F - PS | | | 343 | 257 | 600 | 11.8 |
| 4SRm 2/12 - F - PS | | | 402 | 272 | 674 | 13.7 |
| 4SRm 2/17 - F - PS | | | 528 | 312 | 840 | 17.4 |
| 4SRm 2/23 - F - PS | | | 647 | 352 | 999 | 21.2 |
| 4SRm 2/33 - F - PS | | | 873 | 402 | 1275 | 24.8 |
| 4SRm 4/6 - F - PS | | | 313 | 257 | 570 | 11.5 |
| 4SRm 4/8 - F - PS | | | 363 | 272 | 635 | 13.2 |
| 4SRm 4/12 - F - PS | | | 462 | 312 | 774 | 16.5 |
| 4SRm 4/15 - F - PS | 563 | 352 | 915 | 19.5 | | |
| 4SRm 4/22 - F - PS | 737 | 402 | 1139 | 22.7 | | |
| 4SRm 6/4 - F - PS | 2" | 98 | 289 | 257 | 546 | 11.1 |
| 4SRm 6/6 - F - PS | | | 352 | 272 | 624 | 12.9 |
| 4SRm 6/9 - F - PS | | | 446 | 312 | 758 | 16.1 |
| 4SRm 6/13 - F - PS | | | 598 | 352 | 950 | 19.5 |
| 4SRm 6/17 - F - PS | | | 723 | 402 | 1125 | 22.0 |
| 4SRm 8/4 - F - PS | | | 240 | 272 | 512 | 12.3 |
| 4SRm 8/7 - F - PS | | | 382 | 312 | 694 | 15.4 |
| 4SRm 8/9 - F - PS | | | 446 | 352 | 798 | 18.3 |
| 4SRm 8/13 - F - PS | | | 598 | 402 | 1000 | 20.2 |



| ТИП | DN | РАЗМЕРЫ мм | | | кг | |
|---------------------|--------|------------|------|------|------|------|
| | | Ø | h1 | h2 | | h3 |
| Трехфазный | | | | | | |
| 4SR 1/12 - F - PS | 1 1/4" | 98 | 402 | 237 | 639 | 11.3 |
| 4SR 1/17 - F - PS | | | 528 | 237 | 765 | 13.0 |
| 4SR 1/22 - F - PS | | | 628 | 257 | 885 | 15.6 |
| 4SR 1/32 - F - PS | | | 853 | 272 | 1125 | 19.3 |
| 4SR 1/42 - F - PS | | | 1052 | 297 | 1349 | 23.7 |
| 4SR 1.5/7 - F - PS | | | 303 | 237 | 540 | 10.4 |
| 4SR 1.5/11 - F - PS | | | 382 | 237 | 619 | 11.1 |
| 4SR 1.5/15 - F - PS | | | 488 | 257 | 745 | 13.7 |
| 4SR 1.5/22 - F - PS | | | 627 | 272 | 899 | 16.7 |
| 4SR 1.5/30 - F - PS | | | 787 | 297 | 1084 | 20.4 |
| 4SR 1.5/44 - F - PS | | | 1163 | 352 | 1515 | 28.0 |
| 4SR 2/6 - F - PS | | | 283 | 237 | 520 | 10.2 |
| 4SR 2/9 - F - PS | | | 343 | 237 | 580 | 10.7 |
| 4SR 2/12 - F - PS | | | 402 | 257 | 659 | 12.5 |
| 4SR 2/17 - F - PS | | | 528 | 272 | 800 | 15.3 |
| 4SR 2/23 - F - PS | | | 647 | 297 | 944 | 19.0 |
| 4SR 2/33 - F - PS | | | 873 | 352 | 1225 | 24.0 |
| 4SR 4/6 - F - PS | | | 313 | 237 | 550 | 10.4 |
| 4SR 4/8 - F - PS | | | 363 | 257 | 620 | 12.0 |
| 4SR 4/12 - F - PS | | | 462 | 272 | 734 | 14.4 |
| 4SR 4/15 - F - PS | 563 | 297 | 860 | 17.3 | | |
| 4SR 4/22 - F - PS | 737 | 352 | 1089 | 21.9 | | |
| 4SR 4/30 - F - PS | 963 | 484 | 1447 | 27.7 | | |
| 4SR 4/40 - F - PS | 1284 | 574 | 1858 | 39.3 | | |
| 4SR 4/54 - F - PS | 1684 | 664 | 2348 | 47.0 | | |
| 4SR 6/4 - F - PS | 2" | 98 | 289 | 237 | 526 | 10.0 |
| 4SR 6/6 - F - PS | | | 352 | 257 | 609 | 11.7 |
| 4SR 6/9 - F - PS | | | 446 | 272 | 718 | 14.0 |
| 4SR 6/13 - F - PS | | | 598 | 297 | 895 | 17.3 |
| 4SR 6/17 - F - PS | | | 723 | 352 | 1075 | 21.2 |
| 4SR 6/24 - F - PS | | | 969 | 484 | 1453 | 27.3 |
| 4SR 6/32 - F - PS | | | 1247 | 574 | 1821 | 36.5 |
| 4SR 6/43 - F - PS | | | 1618 | 664 | 2282 | 44.9 |
| 4SR 6/58 - F - PS | | | 2161 | 764 | 2925 | 54.8 |
| 4SR 8/4 - F - PS | | | 240 | 257 | 497 | 11.1 |
| 4SR 8/7 - F - PS | 382 | 272 | 654 | 13.3 | | |
| 4SR 8/9 - F - PS | 446 | 297 | 743 | 16.1 | | |
| 4SR 8/13 - F - PS | 598 | 352 | 950 | 19.4 | | |
| 4SR 8/17 - F - PS | 723 | 484 | 1207 | 24.8 | | |
| 4SR 8/24 - F - PS | 969 | 574 | 1543 | 33.7 | | |
| 4SR 8/32 - F - PS | 1247 | 664 | 1911 | 40.9 | | |
| 4SR 8/43 - F - PS | 1618 | 764 | 2382 | 48.2 | | |

4PS = погружной электродвигатель с водяным охлаждением

4SR-N

ПОЛУАКСИАЛЬНЫМИ РАБОЧИМИ КОЛЕСАМИ



4" СКВАЖИННЫЕ ЭЛЕКТРОНАСОСЫ

 Чистая вода

 В быту

 В коммунальном секторе

 В промышленности

ДИАПАЗОН ПРОИЗВОДИТЕЛЬНОСТИ

- Производительность до **340 л/мин** (20.4 м³/час)
- Напор до **271 м**

ЭКСПЛУАТАЦИОННЫЕ ОГРАНИЧЕНИЯ

- Максимальная температура жидкости **+35 °C**
- Максимальное содержание песка **200 г/м³**
- Предел погружения:
 - 200 м с мотором **4PD**
 - 100 м с мотором **4PS**
- Установка:
 - вертикальный
 - горизонтальная, со следующими ограничениями:
 - 4SR10 - 4SR12 - 4SR15 до **13 ступеней**
- Пусков в час: 20 при регулярных интервалах
- Минимальная скорость потока для охлаждения двигателя **8 см/с**
- Непрерывный режим работы **S1**

УСТАНОВКА И ИСПОЛЬЗОВАНИЕ

Подходит для использования с чистой водой с содержанием песка не более **200 г/м³**. Из-за их высокой эффективности и надежности они подходят для использования в бытовых, гражданских и промышленных применениях, таких как распределение воды в сочетании с резервуарами под давлением, для орошения и т. д.

ПАТЕНТЫ

- Патент № EP2419642

ИСПОЛНЕНИЕ И НОРМЫ БЕЗОПАСНОСТИ

ЭЛЕКТРОДВИГАТЕЛЬ

- Трехфазный 400В - 50 Гц
- Однофазный 230В - 50 Гц
- **Конденсатор входит в комплект поставки**

Длина силового кабеля:

- **2 м** мощность от 0,75 до 2,2 кВт
- **3,6 м** мощность 3,6 м от 3 до 7,5 кВт

EN 60335-1
IEC 60335-1
CEI 61-150

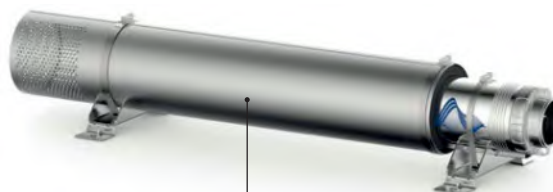
EN 60034-1
IEC 60034-1
CEI 2-3



Регламент ЕС № 547/2012

ВАРИАНТЫ, ДОСТУПНЫЕ ПО ЗАПРОСУ

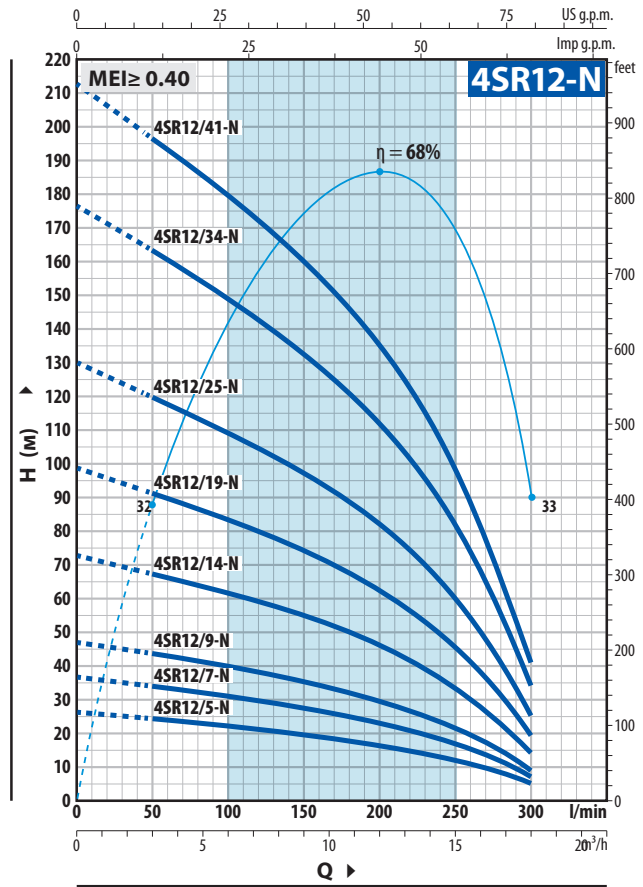
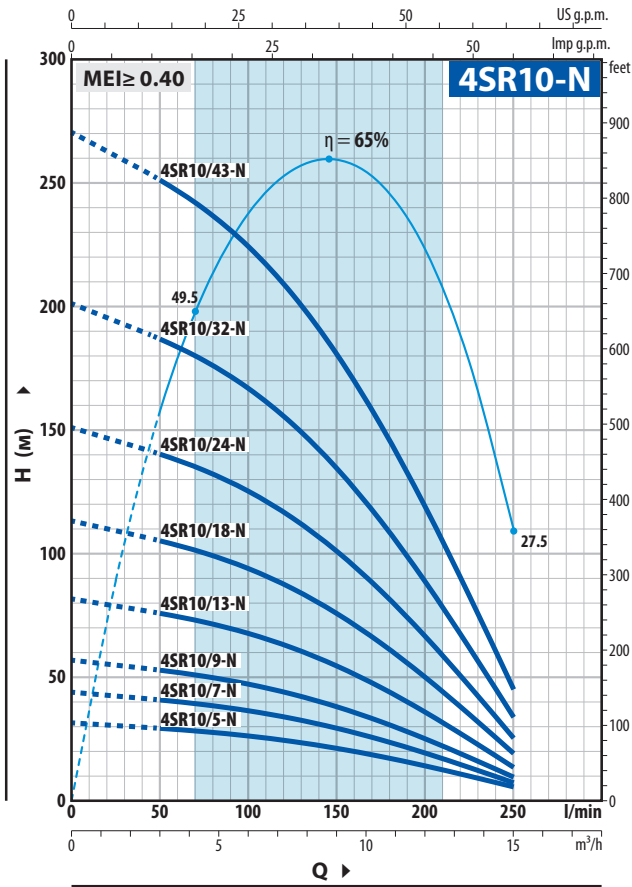
- Другие напряжения или частота 60 Гц
- Комплект рубашки охлаждения в комплекте с фильтром и опорами; рекомендуется для мощностей от 2,2 кВт до 7,5 кВт



РУБАШКА ОХЛАЖДЕНИЯ

ТЕХНИЧЕСКИЕ ХАРАКТЕРИСТИКИ

50 Гц n = 2900 об/мин



4SR10-N

| ТИП | | МОЩНОСТЬ (P2) | | Q м³/ч л/мин | H метры | | | | | | | | | |
|--------------|--------------|---------------|-----|-----------------|---------|------|------|------|------|------|------|------|------|--|
| Однофазный | Трехфазный | кВт | лм | | 0 | 3.0 | 6.0 | 7.5 | 9.0 | 10.5 | 12 | 13.5 | 15.0 | |
| 4SRm 10/5 -N | 4SR 10/5 -N | 0.75 | 1 | 0 | 50 | 100 | 125 | 150 | 175 | 200 | 225 | 250 | | |
| 4SRm 10/7 -N | 4SR 10/7 -N | 1.1 | 1.5 | 31.5 | 29 | 26.1 | 23.9 | 21 | 17.7 | 13.9 | 9.6 | 5 | | |
| 4SRm 10/9 -N | 4SR 10/9 -N | 1.5 | 2 | 44 | 41 | 36.5 | 33.5 | 29.5 | 24.8 | 19.4 | 13.5 | 7.5 | | |
| 4SRm 10/13-N | 4SR 10/13 -N | 2.2 | 3 | 56.5 | 52.5 | 47 | 43 | 38 | 32 | 24.9 | 17.4 | 9.5 | | |
| - | 4SR 10/18 -N | 3 | 4 | 82 | 76 | 68 | 62 | 54.5 | 46 | 36 | 25.1 | 13.5 | | |
| - | 4SR 10/24 -N | 4 | 5.5 | 113 | 105 | 94 | 86 | 76 | 63.5 | 50 | 34.5 | 19 | | |
| - | 4SR 10/32 -N | 5.5 | 7.5 | 151 | 140 | 125 | 115 | 101 | 85 | 66.5 | 46.5 | 25 | | |
| - | 4SR 10/43 -N | 7.5 | 10 | 202 | 187 | 167 | 153 | 135 | 113 | 89 | 61.5 | 33.5 | | |
| | | | | 271 | 252 | 225 | 205 | 181 | 152 | 119 | 83 | 45 | | |

4SR12-N

| ТИП | | МОЩНОСТЬ (P2) | | Q м³/ч л/мин | H метры | | | | | | | | | |
|--------------|--------------|---------------|-----|-----------------|---------|-------|-----|------|-------|-------|------|------|------|------|
| Однофазный | Трехфазный | кВт | лс | | 0 | 3.0 | 6.0 | 8.4 | 10.2 | 12 | 13.8 | 15.6 | 16.8 | 18.0 |
| 4SRm 12/5 -N | 4SR 12/5 -N | 0.75 | 1 | 0 | 50 | 100 | 140 | 170 | 200 | 230 | 260 | 280 | 300 | |
| 4SRm 12/7 -N | 4SR 12/7 -N | 1.1 | 1.5 | 26 | 24 | 22 | 20 | 18.5 | 16.5 | 14 | 10.5 | 8 | 5 | |
| 4SRm 12/9 -N | 4SR 12/9 -N | 1.5 | 2 | 36.5 | 33.5 | 30.5 | 28 | 26 | 23 | 19.5 | 15 | 11 | 7 | |
| 4SRm 12/14-N | 4SR 12/14 -N | 2.2 | 3 | 47 | 43 | 39.5 | 36 | 33 | 30 | 25.5 | 19 | 14.5 | 9 | |
| - | 4SR 12/19 -N | 3 | 4 | 73 | 67 | 61 | 56 | 51.5 | 46 | 39.5 | 30 | 22.5 | 14 | |
| - | 4SR 12/25 -N | 4 | 5.5 | 99 | 91 | 83 | 76 | 70 | 63 | 53.5 | 40.5 | 30.5 | 19 | |
| - | 4SR 12/34 -N | 5.5 | 7.5 | 130 | 120 | 109.5 | 100 | 92 | 83 | 70.5 | 53.5 | 40 | 25 | |
| - | 4SR 12/41 -N | 7.5 | 10 | 177 | 163 | 149 | 136 | 125 | 112.5 | 96 | 73 | 54.5 | 34 | |
| | | | | 213 | 197 | 179.5 | 164 | 151 | 135.5 | 115.5 | 87.5 | 66 | 41 | |

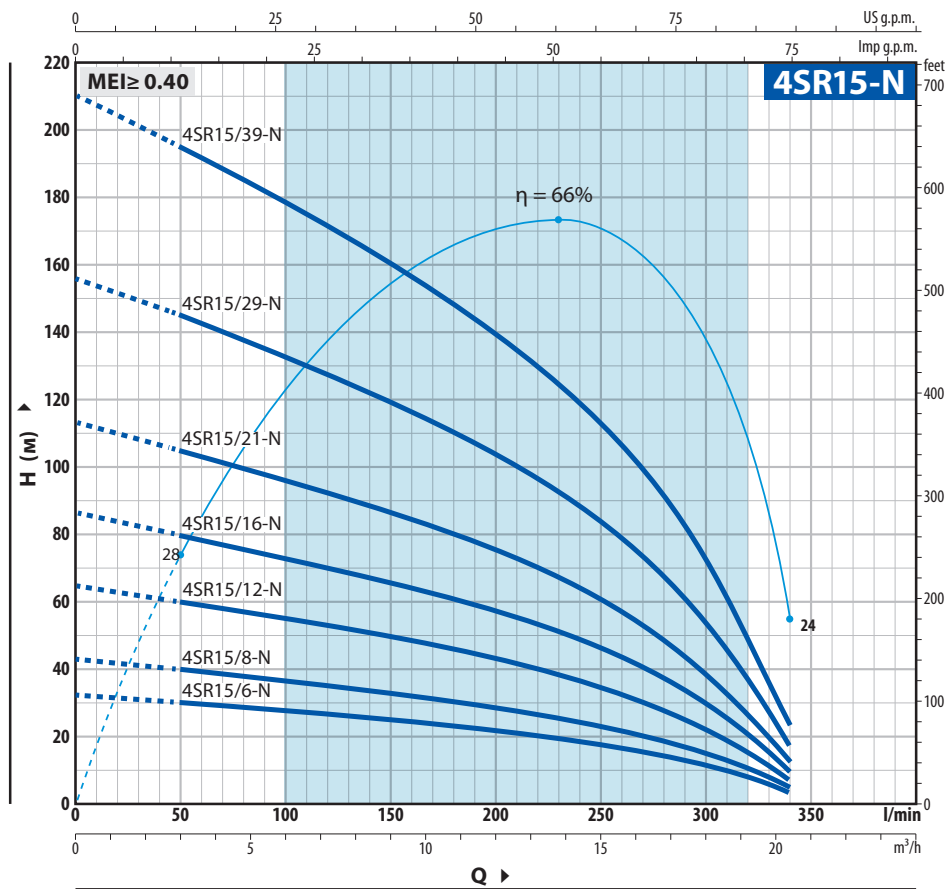
Q - Производительность H - Общий манометрический напор

Допустимое отклонение характеристик насосов соответствует классу 3B согласно EN ISO 9906

ТЕХНИЧЕСКИЕ ХАРАКТЕРИСТИКИ

50 Гц

n= 2900 об/мин



4SR15-N

| ТИП | | МОЩНОСТЬ (P2) | | Q | H метры | | | | | | | | | |
|---------------|--------------|---------------|-----|---------|---------|-----|------|------|-------|-------|------|------|------|--|
| Однофазный | Трёхфазный | кВт | ЛС | | 0 | 3.0 | 6.0 | 9.0 | 12 | 15 | 18 | 19.2 | 20.4 | |
| | | | | л/мин | 0 | 50 | 100 | 150 | 200 | 250 | 300 | 320 | 340 | |
| 4SRm 15/ 6 -N | 4SR 15/ 6 -N | 1.1 | 1.5 | H метры | 32.5 | 30 | 27.5 | 24.5 | 21.5 | 17.5 | 11 | 7.5 | 3.5 | |
| 4SRm 15/ 8 -N | 4SR 15/ 8 -N | 1.5 | 2 | | 43 | 40 | 36.5 | 33 | 29 | 23 | 14.5 | 10 | 5 | |
| 4SRm 15/12-N | 4SR 15/12-N | 2.2 | 3 | | 65 | 60 | 54.5 | 49 | 43 | 35 | 22 | 15.5 | 7 | |
| - | 4SR 15/16-N | 3 | 4 | | 86.5 | 80 | 73 | 65.5 | 57.5 | 46.5 | 29.5 | 20.5 | 9.5 | |
| - | 4SR 15/21-N | 4 | 5.5 | | 113.5 | 105 | 96 | 86 | 75.5 | 61 | 38.5 | 27 | 12.5 | |
| - | 4SR 15/29-N | 5.5 | 7.5 | | 156.5 | 145 | 132 | 119 | 104.5 | 84.5 | 53.5 | 37 | 17.5 | |
| - | 4SR 15/39-N | 7.5 | 10 | | 210.5 | 195 | 178 | 160 | 140.5 | 113.5 | 72 | 50 | 23.5 | |

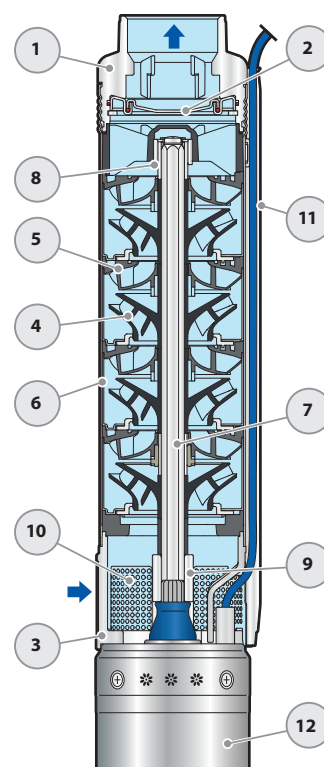
Q - Производительность H - Общий манометрический напор

Допустимое отклонение характеристик насосов соответствует классу 3B согласно EN ISO 9906

ПОЗ. КОМПОНЕНТ

КОНСТРУКТИВНЫЕ ХАРАКТЕРИСТИКИ

| | |
|----------------------------|--|
| 1 НАПОРНЫЙ КОРПУС | Прецизионная литая нержавеющая сталь AISI 304 с резьбовым отверстием в соответствии с ISO 228/1 |
| 2 ОБРАТНЫЙ КЛАПАН | Нержавеющая сталь AISI 304 |
| 3 ФЛАНЕЦ | Нержавеющая сталь AISI 304 , соответствие стандартам NEMA |
| 4 РАБОЧЕЕ КОЛЕСО | Норил FE1520PW |
| 5 ДИФФУЗОР | Норил FE1520PW |
| 6 КОРПУС СТУПЕНИ | Нержавеющая сталь AISI 304 |
| 7 ВАЛ НАСОСА | Нержавеющая сталь AISI 304 |
| 8 ПОДШИПНИКИ НАСОСА | Специальный технополимерный корпус из нержавеющей стали AISI 316 , покрытый оксидом хрома, устойчивый к воздействию песка, втулка вала |
| 9 ПРИВОДНАЯ МУФТА | Нержавеющая сталь AISI 316L до 2,2 кВт; нержавеющая сталь AISI 304 для более высоких мощностей |
| 10 ФИЛЬТР | Нержавеющая сталь AISI 304 |
| 11 ЗАЩИТНАЯ ПЛАНКА | Нержавеющая сталь AISI 304 |
| КАБЕЛЯ | |
| 12 ДВИГАТЕЛЬ 4" | 4PD = с возможностью перемотки, заполненный маслом погружной электродвигатель 4PS = инкапсулированный водоохлаждаемый погружной |



РАЗМЕРЫ И ВЕС (ТОЛЬКО НАСОС)

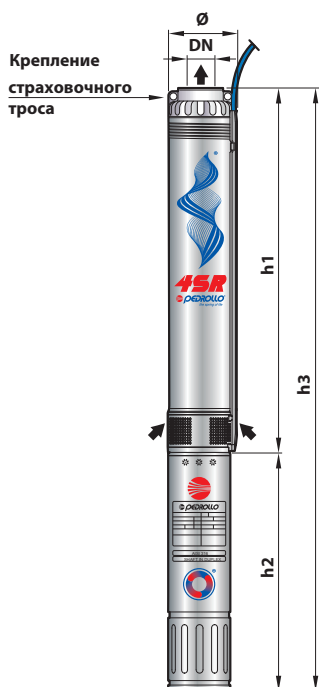
| ТИП | DN | РАЗМЕРЫ мм | | | кг |
|---------------------|------|------------|------|------|------|
| | | Ø | h1 | h | |
| Трехфазный | | | | | |
| 4SR 10/5 - N - HYD | 2" | 98 | 429 | 432 | 3.9 |
| 4SR 10/7 - N - HYD | | | 531 | 534 | 4.8 |
| 4SR 10/9 - N - HYD | | | 633 | 636 | 5.7 |
| 4SR 10/13 - N - HYD | | | 836 | 839 | 7.5 |
| 4SR 10/18 - N - HYD | | | 1091 | 1094 | 9.8 |
| 4SR 10/24 - N - HYD | | | 1396 | 1399 | 12.4 |
| 4SR 10/32 - N - HYD | | | 1803 | 1806 | 16.0 |
| 4SR 10/43 - N - HYD | | | 2363 | 2366 | 21.0 |
| 4SR 12/5 - N - HYD | | | 543 | 546 | 5.5 |
| 4SR 12/7 - N - HYD | | | 689 | 692 | 3.3 |
| 4SR 12/9 - N - HYD | | | 835 | 838 | 9.1 |
| 4SR 12/14 - N - HYD | | | 1200 | 1203 | 12.6 |
| 4SR 12/19 - N - HYD | | | 1565 | 1568 | 15.1 |
| 4SR 12/25 - N - HYD | | | 2003 | 2006 | 19.7 |
| 4SR 12/34 - N - HYD | | | 2660 | 2663 | 26.6 |
| 4SR 12/41 - N - HYD | | | 3165 | 3168 | 31.6 |
| 4SR 15/6 - N - HYD | | | 616 | 619 | 6.0 |
| 4SR 15/8 - N - HYD | | | 762 | 765 | 8.3 |
| 4SR 15/12 - N - HYD | | | 1054 | 1057 | 11.3 |
| 4SR 15/16 - N - HYD | | | 1346 | 1349 | 13.4 |
| 4SR 15/21 - N - HYD | 1711 | 1714 | 16.8 | | |
| 4SR 15/29 - N - HYD | 2295 | 2298 | 22.9 | | |
| 4SR 15/39 - N - HYD | 3020 | 3023 | 29.7 | | |



РАЗМЕРЫ И ВЕС

| ТИП | DN | РАЗМЕРЫ мм | | | кг | |
|---------------------|----|------------|------|-----|------|------|
| | | Ø | h1 | h2 | | h3 |
| Однофазный | | | | | | |
| 4SRm 10/5 - N - PD | 2" | 98 | 429 | 356 | 785 | 12.4 |
| 4SRm 10/7 - N - PD | | | 531 | 396 | 927 | 16.7 |
| 4SRm 10/9 - N - PD | | | 633 | 437 | 1070 | 18.9 |
| 4SRm 10/13 - N - PD | | | 836 | 492 | 1328 | 25.6 |
| 4SRm 12/5 - N - PD | | | 543 | 356 | 899 | 14.1 |
| 4SRm 12/7 - N - PD | | | 689 | 396 | 1085 | 17.8 |
| 4SRm 12/9 - N - PD | | | 835 | 437 | 1272 | 21.0 |
| 4SRm 12/14 - N - PD | | | 1200 | 492 | 1692 | 26.8 |
| 4SRm 15/6 - N - PD | | | 616 | 396 | 1012 | 16.6 |
| 4SRm 15/8 - N - PD | | | 762 | 437 | 1199 | 20.4 |
| 4SRm 15/12 - N - PD | | | 1054 | 492 | 1546 | 25.4 |

| ТИП | DN | РАЗМЕРЫ мм | | | кг | |
|--------------------|----|------------|------|-----|------|------|
| | | Ø | h1 | h2 | | h3 |
| Трехфазный | | | | | | |
| 4SR 10/5 - N - PD | 2" | 98 | 429 | 356 | 785 | 12.4 |
| 4SR 10/7 - N - PD | | | 531 | 371 | 902 | 14.2 |
| 4SR 10/9 - N - PD | | | 633 | 396 | 1029 | 15.9 |
| 4SR 10/13 - N - PD | | | 836 | 437 | 1273 | 19.2 |
| 4SR 10/18 - N - PD | | | 1091 | 450 | 1541 | 23.0 |
| 4SR 10/24 - N - PD | | | 1396 | 505 | 1901 | 28.5 |
| 4SR 10/32 - N - PD | | | 1803 | 590 | 2393 | 35.8 |
| 4SR 10/43 - N - PD | | | 2363 | 800 | 3163 | 50.0 |
| 4SR 12/5 - N - PD | | | 543 | 356 | 899 | 14.0 |
| 4SR 12/7 - N - PD | | | 689 | 371 | 1060 | 12.7 |
| 4SR 12/9 - N - PD | | | 835 | 396 | 1231 | 19.3 |
| 4SR 12/14 - N - PD | | | 1200 | 437 | 1637 | 24.3 |
| 4SR 12/19 - N - PD | | | 1565 | 450 | 2015 | 28.3 |
| 4SR 12/25 - N - PD | | | 2003 | 505 | 2508 | 35.8 |
| 4SR 12/34 - N - PD | | | 2660 | 590 | 3360 | 46.4 |
| 4SR 12/41 - N - PD | | | 3165 | 800 | 3965 | 60.6 |
| 4SR 15/6 - N - PD | | | 616 | 371 | 987 | 15.4 |
| 4SR 15/8 - N - PD | | | 762 | 396 | 1158 | 18.5 |
| 4SR 15/12 - N - PD | | | 1054 | 437 | 1491 | 23.0 |
| 4SR 15/16 - N - PD | | | 1346 | 450 | 1796 | 26.6 |
| 4SR 15/21 - N - PD | | | 1711 | 505 | 2216 | 32.9 |
| 4SR 15/29 - N - PD | | | 2295 | 590 | 2995 | 42.7 |
| 4SR 15/39 - N - PD | | | 3020 | 800 | 3820 | 58.7 |

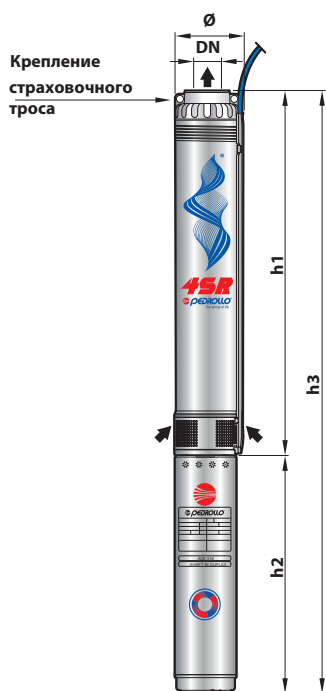


4PD = перематываемый погружной масляный двигатель

РАЗМЕРЫ И ВЕС

| ТИП однофазный | DN | РАЗМЕРЫ мм | | | кг | |
|---------------------|----|------------|------|-----|------|------|
| | | Ø | h1 | h2 | | h3 |
| 4SRm 10/ 5 - N - PS | 2" | 98 | 429 | 272 | 701 | 13.0 |
| 4SRm 10/ 7 - N - PS | | | 531 | 312 | 843 | 17.7 |
| 4SRm 10/ 9 - N - PS | | | 633 | 352 | 985 | 20.6 |
| 4SRm 10/13 - N - PS | | | 836 | 402 | 1238 | 24.9 |
| 4SRm 12/ 5 - N - PS | | | 543 | 272 | 815 | 14.7 |
| 4SRm 12/ 7 - N - PS | | | 689 | 312 | 1001 | 18.8 |
| 4SRm 12/ 9 - N - PS | | | 835 | 352 | 1187 | 22.7 |
| 4SRm 12/14 - N - PS | | | 1200 | 402 | 1602 | 26.1 |
| 4SRm 15/ 6 - N - PS | | | 616 | 312 | 928 | 17.6 |
| 4SRm 15/ 8 - N - PS | | | 762 | 352 | 1114 | 22.1 |
| 4SRm 15/12 - N - PS | | | 1054 | 402 | 1456 | 24.7 |

| ТИП Трехфазный | DN | РАЗМЕРЫ мм | | | кг | |
|--------------------|------|------------|------|------|------|------|
| | | Ø | h1 | h2 | | h3 |
| 4SR 10/ 5 - N - PS | 2" | 98 | 429 | 257 | 686 | 11.8 |
| 4SR 10/ 7 - N - PS | | | 531 | 272 | 803 | 13.9 |
| 4SR 10/ 9 - N - PS | | | 633 | 297 | 930 | 16.9 |
| 4SR 10/13 - N - PS | | | 836 | 352 | 1188 | 20.9 |
| 4SR 10/18 - N - PS | | | 1091 | 484 | 1575 | 26.8 |
| 4SR 10/24 - N - PS | | | 1396 | 574 | 1970 | 35.8 |
| 4SR 10/32 - N - PS | | | 1803 | 664 | 2467 | 43.8 |
| 4SR 10/43 - N - PS | | | 2363 | 764 | 3127 | 52.4 |
| 4SR 12/ 5 - N - PS | | | 543 | 257 | 800 | 13.4 |
| 4SR 12/ 7 - N - PS | | | 689 | 272 | 961 | 12.4 |
| 4SR 12/ 9 - N - PS | | | 835 | 297 | 1132 | 20.3 |
| 4SR 12/14 - N - PS | | | 1200 | 352 | 1552 | 26.0 |
| 4SR 12/19 - N - PS | 1565 | 484 | 2049 | 32.1 | | |
| 4SR 12/25 - N - PS | 2003 | 574 | 2577 | 43.1 | | |
| 4SR 12/34 - N - PS | 2660 | 664 | 3324 | 54.4 | | |
| 4SR 12/41 - N - PS | 3165 | 764 | 3929 | 63.0 | | |
| 4SR 15/ 6 - N - PS | 616 | 272 | 888 | 15.1 | | |
| 4SR 15/ 8 - N - PS | 762 | 297 | 1059 | 19.5 | | |
| 4SR 15/12 - N - PS | 1054 | 352 | 1406 | 24.7 | | |
| 4SR 15/16 - N - PS | 1346 | 484 | 1830 | 30.4 | | |
| 4SR 15/21 - N - PS | 1711 | 574 | 2285 | 40.2 | | |
| 4SR 15/29 - N - PS | 2295 | 664 | 2959 | 50.7 | | |
| 4SR 15/39 - N - PS | 3020 | 764 | 3784 | 61.1 | | |



4PS = погружной электродвигатель с водяным охлаждением

4HR

ЭЛЕКТРОНАСОСЫ ИЗ НЕРЖАВЕЮЩЕЙ СТАЛИ



4" СКВАЖИННЫЕ ЭЛЕКТРОНАСОСЫ

 Чистая вода

 В быту

 В коммунальном секторе

 В промышленности

РАБОЧИЙ ДИАПАЗОН

- Производительность до **420 л/мин** (25.2 м³/час)
- Напор до **176 м**

ЭКСПЛУАТАЦИОННЫЕ ОГРАНИЧЕНИЯ

- Максимальная температура жидкости **+35 °C**
- Максимальное содержание песка **100 г/м³**
- Предел погружения:
 - **200 м** с мотором 4PD
 - **100 м** с мотором 4PS
- Установка:
 - вертикальный
 - горизонтальный до **12 ступеней**
- Пусков в час: 20 при регулярных интервалах
- Минимальная скорость потока для охлаждения двигателя **8 см/с**
- Продолжительный режим работы **S1**

ИСПОЛНЕНИЕ И НОРМЫ БЕЗОПАСНОСТИ

ЭЛЕКТРОДВИГАТЕЛЬ

- Однофазный 230 В - 50 Гц
- Трехфазный 400 В - 50 Гц

Длина силового кабеля:

- **2 м** при мощности от 0,37 до 2,2 кВт
- **3.6 м** при мощности от 3 до 7,5 кВт

EN 60335-1
IEC 60335-1
CEI 61-150

EN 60034-1
IEC 60034-1
CEI 2-3



ПРАВИЛА ЕС № 547/2012

СЕРТИФИКАТЫ

Компания с сертифицированной системой
управления **DNV ISO 9001: КАЧЕСТВО**



УСТАНОВКА И ИСПОЛЬЗОВАНИЕ

Подходит для использования с чистой водой с содержанием песка не более **100 г/м³**. Из-за их высокой эффективности и надежности они подходят для использования в бытовых, гражданских и промышленных применениях, таких как распределение воды в сочетании с резервуарами под давлением, для орошения, для повышения давления в установках для сжигания.

ПАТЕНТЫ - ТОРГОВЫЕ МАРКИ - МОДЕЛИ

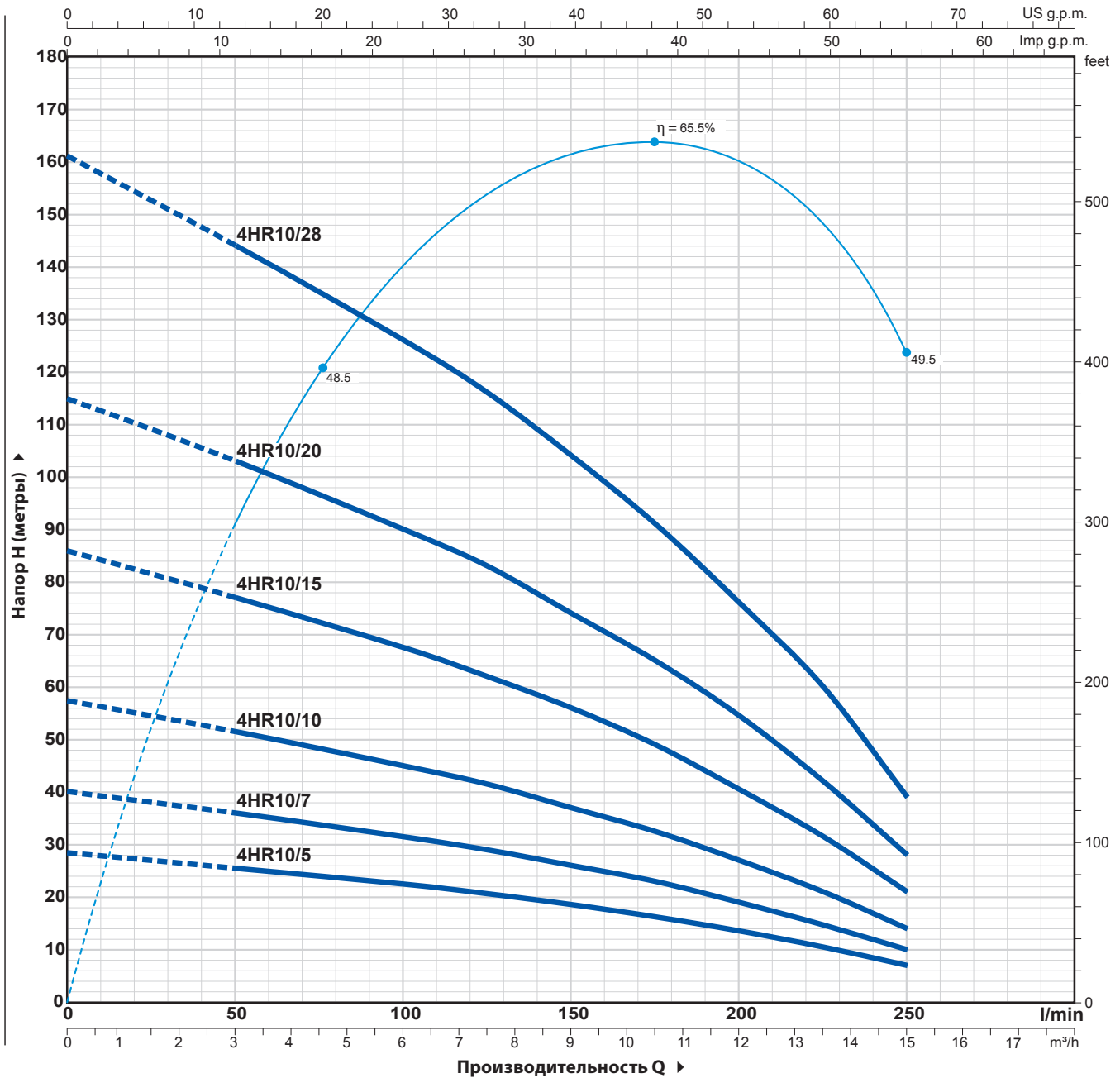
- Зарегистрированный дизайн ЕС №004128619

ВАРИАНТЫ, ДОСТУПНЫЕ ПО ЗАПРОСУ

- Другие напряжения или частота 60 Гц

РАБОЧИЕ ХАРАКТЕРИСТИКИ И ТЕХНИЧЕСКИЕ ДАННЫЕ

50 Гц n= 2900 об/мин



| ТИП | | МОЩНОСТЬ (P2) | | Q | H | | | | | | | | | |
|------------|------------|---------------|------|---------|------|------|------|------|------|------|------|------|------|------|
| Однофазный | Трёхфазный | кВт | л.с. | | м³/ч | 0 | 3.0 | 6.0 | 7.5 | 9.0 | 10.5 | 12.0 | 13.5 | 15.0 |
| | | | | л/мин | 0 | 50 | 100 | 125 | 150 | 175 | 200 | 225 | 250 | |
| 4HRm 10/ 5 | 4HR 10/ 5 | 0.75 | 1 | H метры | 28.5 | 25.5 | 22.5 | 20.7 | 18.6 | 16.3 | 13.6 | 10.5 | 7 | |
| 4HRm 10/ 7 | 4HR 10/ 7 | 1.1 | 1.5 | | 40 | 36 | 31.5 | 29 | 26 | 23 | 19 | 14.7 | 10 | |
| 4HRm 10/10 | 4HR 10/10 | 1.5 | 2 | | 57.5 | 51.5 | 45 | 41.5 | 37 | 32.5 | 27 | 21 | 14 | |
| 4HRm 10/15 | 4HR 10/15 | 2.2 | 3 | | 86 | 77 | 67.5 | 62 | 56 | 49 | 40.5 | 31.5 | 21 | |
| - | 4HR 10/20 | 3 | 4 | | 115 | 103 | 90 | 83 | 74 | 65 | 54.5 | 42 | 28 | |
| - | 4HR 10/28 | 4 | 5.5 | | 161 | 144 | 126 | 116 | 104 | 91 | 76 | 60 | 39 | |

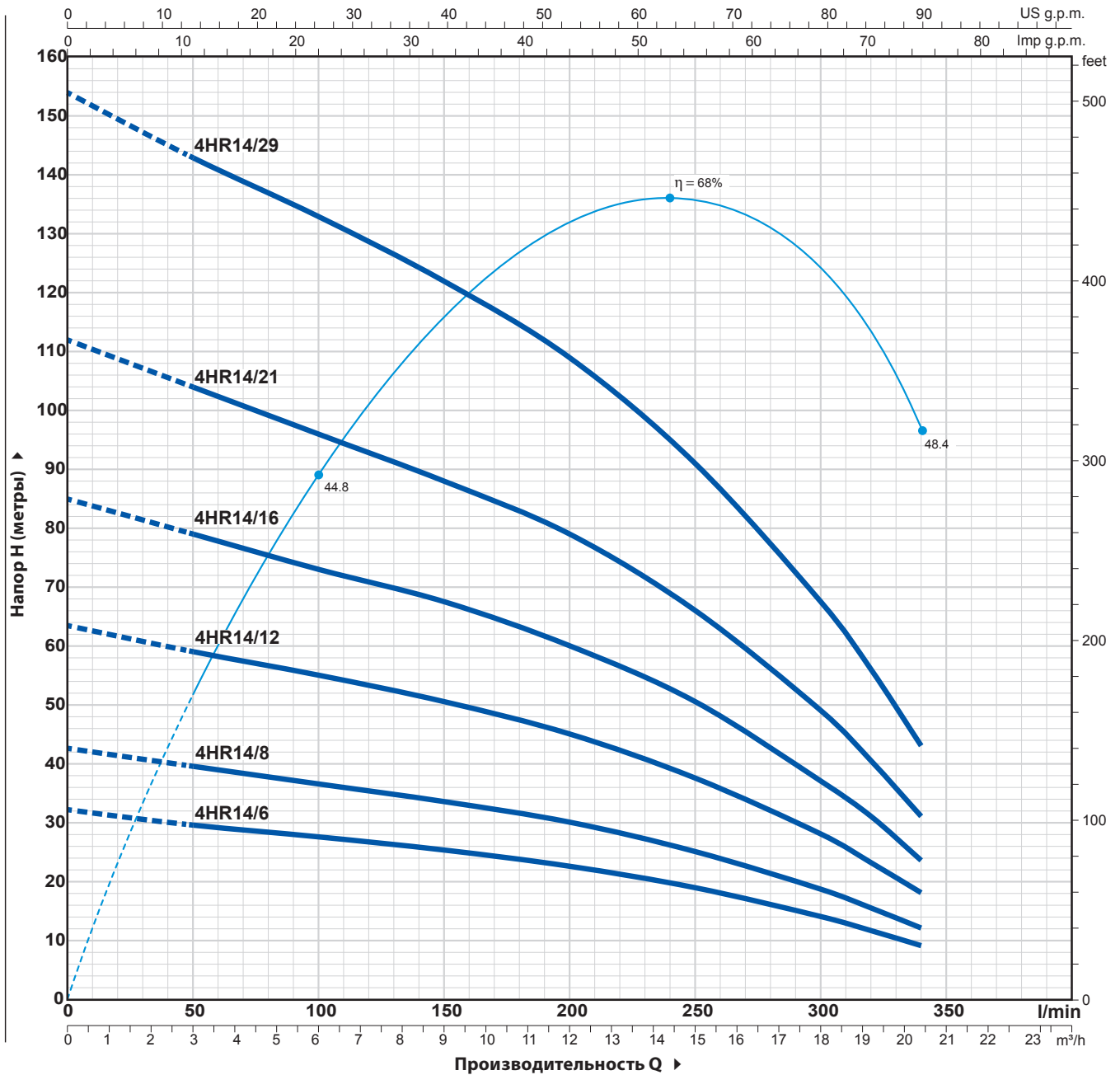
Q - Производительность H - Общий манометрический напор

Допустимое отклонение характеристик насосов соответствует классу 3B согласно EN ISO 9906.

4HR14

РАБОЧИЕ ХАРАКТЕРИСТИКИ И ТЕХНИЧЕСКИЕ ДАННЫЕ

50 Гц n = 2900 об/мин



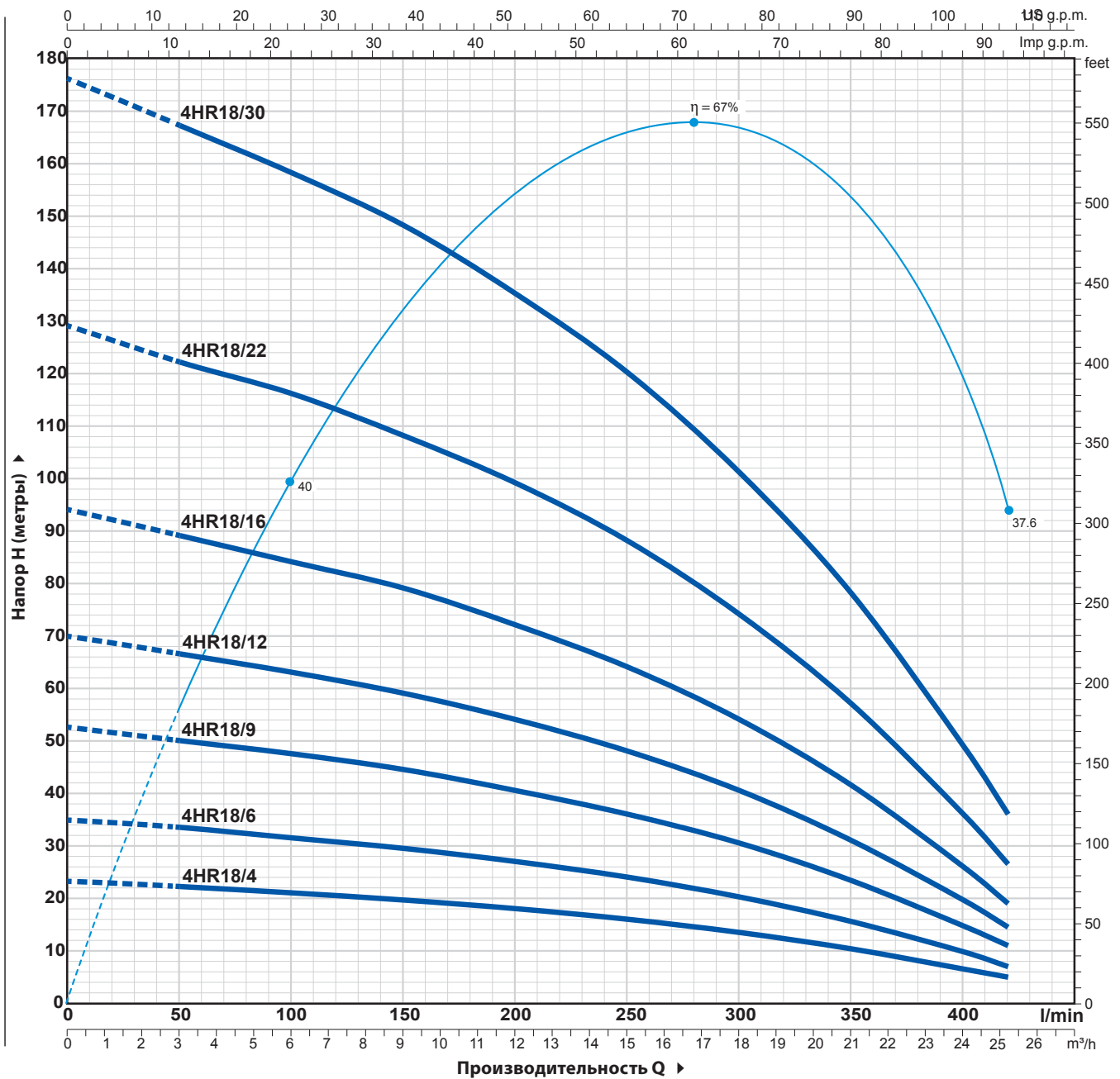
| ТИП | | МОЩНОСТЬ (P2) | | Q | H | | | | | | | | | |
|------------|------------|---------------|------|---------|------|------|------|------|------|------|------|------|------|------|
| Однофазный | Трёхфазный | кВт | л.с. | | м³/ч | 0 | 3.0 | 6.0 | 9.0 | 12.0 | 15.0 | 18.0 | 19.2 | 20.4 |
| | | | | л/мин | 0 | 50 | 100 | 150 | 200 | 250 | 300 | 320 | 340 | |
| 4HRm 14/ 6 | 4HR 14/ 6 | 1.1 | 1.5 | H метры | 32 | 29.5 | 27.5 | 25.3 | 22.5 | 18.9 | 14 | 11.6 | 9 | |
| 4HRm 14/ 8 | 4HR 14/ 8 | 1.5 | 2 | | 42.5 | 39.5 | 36.5 | 33.5 | 30 | 25 | 18.6 | 15.4 | 12 | |
| 4HRm 14/12 | 4HR 14/12 | 2.2 | 3 | | 63.4 | 59 | 55 | 50.5 | 45 | 37.5 | 28 | 23.1 | 18 | |
| - | 4HR 14/16 | 3 | 4 | | 85 | 79 | 73 | 67.5 | 60 | 50.5 | 37 | 31 | 23.5 | |
| - | 4HR 14/21 | 4 | 5.5 | | 112 | 104 | 96 | 88 | 79 | 66 | 49 | 40.5 | 31 | |
| - | 4HR 14/29 | 5.5 | 7.5 | | 154 | 143 | 133 | 122 | 109 | 91 | 67.5 | 56 | 43 | |

Q - Производительность H - Общий манометрический напор

Допустимое отклонение характеристик насосов соответствует классу 3B согласно EN ISO 9906.

РАБОЧИЕ ХАРАКТЕРИСТИКИ И ТЕХНИЧЕСКИЕ ДАННЫЕ

50 Гц n= 2900 об/мин



| ТИП | | МОЩНОСТЬ (P2) | | Q | H | | | | | | | | | | | | |
|------------|------------|---------------|------|---------|------|------|------|------|------|------|------|------|------|------|------|--|--|
| Однофазный | Трёхфазный | кВт | л.с. | | м³/ч | 0 | 3.0 | 6.0 | 9.0 | 12.0 | 15.0 | 18.0 | 21.0 | 24.0 | 25.2 | | |
| | | | | л/мин | 0 | 50 | 100 | 150 | 200 | 250 | 300 | 350 | 400 | 420 | | | |
| 4HRm 18/ 4 | 4HR 18/ 4 | 1.1 | 1.5 | H метры | 23.4 | 22 | 21 | 19.7 | 18 | 16 | 13.5 | 10.4 | 6.6 | 5 | | | |
| 4HRm 18/ 6 | 4HR 18/ 6 | 1.5 | 2 | | 35 | 33.5 | 31.5 | 29.5 | 27 | 24 | 20.3 | 15.6 | 9.8 | 7 | | | |
| 4HRm 18/ 9 | 4HR 18/ 9 | 2.2 | 3 | | 52.5 | 50 | 47.5 | 44.5 | 40.5 | 36 | 30.5 | 23.4 | 14.8 | 11 | | | |
| - | 4HR 18/12 | 3 | 4 | | 70 | 66.5 | 63 | 59 | 54 | 48 | 40.5 | 31 | 19.7 | 14.5 | | | |
| - | 4HR 18/16 | 4 | 5.5 | | 94 | 89 | 84 | 79 | 72 | 64 | 54 | 41.5 | 26 | 19 | | | |
| - | 4HR 18/22 | 5.5 | 7.5 | | 129 | 122 | 116 | 108 | 99 | 88 | 74 | 57 | 36 | 26.5 | | | |
| - | 4HR 18/30 | 7.5 | 10 | | 176 | 167 | 158 | 148 | 135 | 120 | 101 | 78 | 49 | 36 | | | |

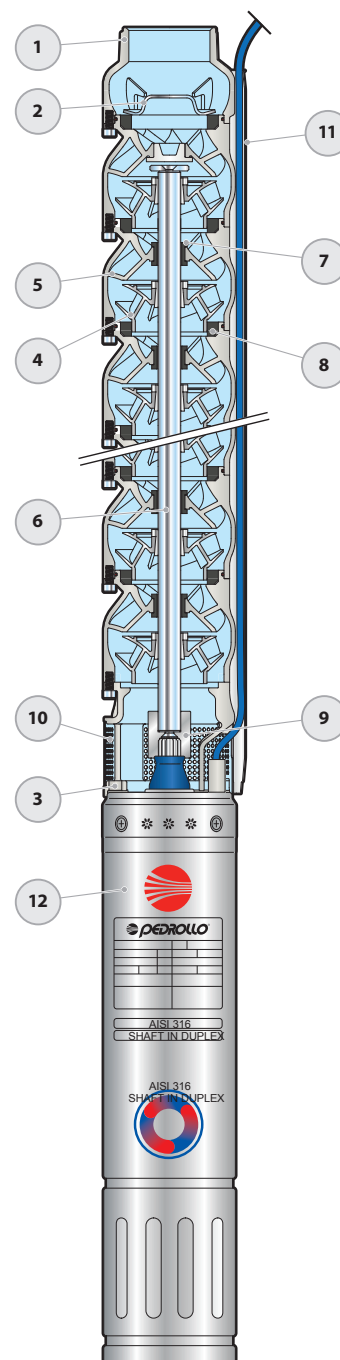
Q - Производительность H - Общий манометрический напор

Допустимое отклонение характеристик насосов соответствует классу 3B согласно EN ISO 9906.

ПОЗ. КОМПОНЕНТ

КОНСТРУКТИВНЫЕ ХАРАКТЕРИСТИКИ

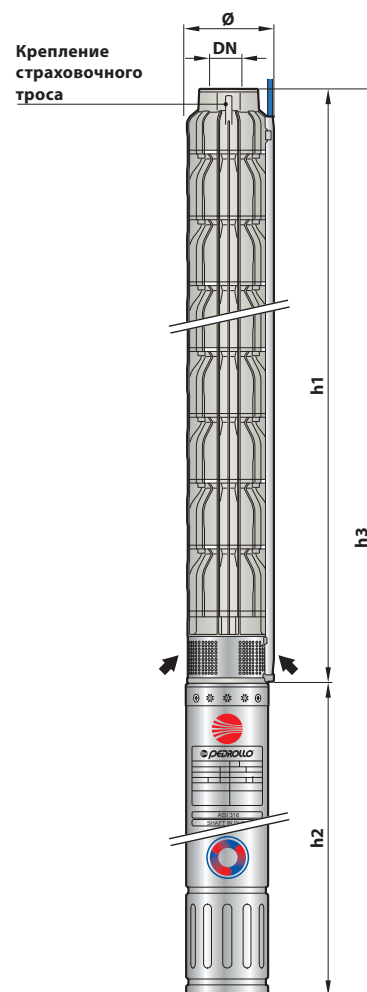
| | | |
|----|-------------------------------|--|
| 1 | НАПОРНЫЙ КОРПУС | Прецизионное литье, нержавеющая сталь напорный патрубок с резьбой согласно ISO 228/1 |
| 2 | ОБРАТНЫЙ КЛАПАН | Нержавеющая сталь AISI 304 |
| 3 | ФЛАНЕЦ | Нержавеющая сталь AISI 304 Размеры соответствуют стандартам NEMA |
| 4 | РАБОЧИЕ КОЛЕСА | Прецизионное литье, нержавеющая сталь AISI 304 |
| 5 | ДИФфуЗОРЫ | Прецизионное литье, нержавеющая сталь AISI 304 |
| 6 | ВАЛ НАСОСА | Нержавеющая сталь AISI 304 |
| 7 | ПОДШИПНИКИ НАСОСА | Специальный технополимер |
| 8 | ИЗНОСОСТОЙКИЕ КОЛЬЦА | Специальный технополимер |
| 9 | ПРИВОДНАЯ МУФТА | Нержавеющая сталь AISI 304 |
| 10 | ФИЛЬТР | Нержавеющая сталь AISI 304 |
| 11 | ЗАЩИТНАЯ ПЛАНКА КАБЕЛЯ | Нержавеющая сталь AISI 304 |
| 12 | ДВИГАТЕЛЬ 4" | 4PD = мдвигатель «PEDROLLO» маслонаполненный |



РАЗМЕРЫ И ВЕС

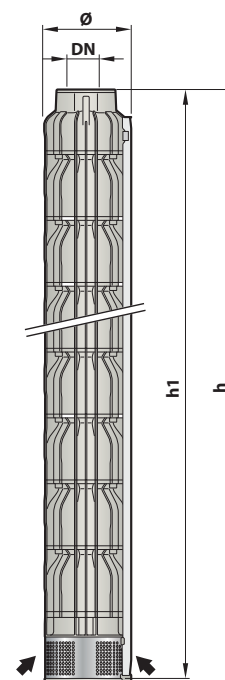
| ТИП | ПАТРУБОК DN | Ø | РАЗМЕРЫ, мм | | | кг |
|-----------------|----------------|-----|-------------|-----|------|------|
| | | | h1 | h2 | h3 | |
| Однофазный | | | | | | |
| 4HRm 10/5 - PD | 2" | 100 | 511 | 356 | 867 | 19.7 |
| 4HRm 10/7 - PD | | | 657 | 396 | 1053 | 23.8 |
| 4HRm 10/10 - PD | | | 876 | 437 | 1313 | 31.0 |
| 4HRm 10/15 - PD | | | 1241 | 492 | 1733 | 38.7 |
| 4HRm 14/6 - PD | | | 584 | 396 | 980 | 21.0 |
| 4HRm 14/8 - PD | | | 730 | 437 | 1167 | 25.2 |
| 4HRm 14/12 - PD | | | 1022 | 492 | 1514 | 33.7 |
| 4HRm 18/4 - PD | | | 438 | 396 | 834 | 18.4 |
| 4HRm 18/6 - PD | | | 584 | 437 | 1021 | 22.6 |
| 4HRm 18/9 - PD | | | 803 | 492 | 1295 | 29.8 |

| ТИП | ПАТРУБОК DN | Ø | РАЗМЕРЫ, мм | | | кг |
|----------------|----------------|-----|-------------|-----|------|------|
| | | | h1 | h2 | h3 | |
| Трёхфазный | | | | | | |
| 4HR 10/5 - PD | 2" | 100 | 511 | 356 | 867 | 18.9 |
| 4HR 10/7 - PD | | | 657 | 371 | 1028 | 22.3 |
| 4HR 10/10 - PD | | | 876 | 396 | 1272 | 27.8 |
| 4HR 10/15 - PD | | | 1241 | 437 | 1678 | 35.9 |
| 4HR 10/20 - PD | | | 1606 | 450 | 2056 | 45.4 |
| 4HR 10/28 - PD | | | 2190 | 505 | 2695 | 59.6 |
| 4HR 14/6 - PD | | | 584 | 371 | 955 | 20.2 |
| 4HR 14/8 - PD | | | 730 | 396 | 1126 | 23.6 |
| 4HR 14/12 - PD | | | 1022 | 437 | 1459 | 30.4 |
| 4HR 14/16 - PD | | | 1314 | 450 | 1764 | 37.2 |
| 4HR 14/21 - PD | | | 1679 | 505 | 2184 | 46.7 |
| 4HR 14/29 - PD | | | 2263 | 590 | 2853 | 61.1 |
| 4HR 18/4 - PD | | | 438 | 371 | 809 | 17.6 |
| 4HR 18/6 - PD | | | 584 | 396 | 980 | 21.0 |
| 4HR 18/9 - PD | | | 803 | 437 | 1240 | 26.5 |
| 4HR 18/12 - PD | | | 1022 | 450 | 1472 | 32.0 |
| 4HR 18/16 - PD | | | 1314 | 505 | 1819 | 40.2 |
| 4HR 18/22 - PD | | | 1752 | 590 | 2342 | 51.9 |
| 4HR 18/30 - PD | | | 2336 | 800 | 3136 | 70.8 |



РАЗМЕРЫ И ВЕС (ГИДРАВЛИЧЕСКАЯ ЧАСТЬ)

| ТИП | ПАТРУБОК DN | Ø | РАЗМЕРЫ, мм | | кг |
|-----------------|----------------|-----|-------------|------|------|
| | | | h1 | h | |
| Насос | | | | | |
| 4HR 10/5 - HYD | 2" | 100 | 511 | 514 | 8.8 |
| 4HR 10/7 - HYD | | | 657 | 660 | 11.5 |
| 4HR 10/10 - HYD | | | 876 | 879 | 15.4 |
| 4HR 10/15 - HYD | | | 1241 | 1244 | 22.0 |
| 4HR 10/20 - HYD | | | 1606 | 1609 | 28.5 |
| 4HR 10/28 - HYD | | | 2190 | 2193 | 39.0 |
| 4HR 14/6 - HYD | | | 584 | 587 | 10.2 |
| 4HR 14/8 - HYD | | | 730 | 733 | 12.8 |
| 4HR 14/12 - HYD | | | 1022 | 1025 | 18.0 |
| 4HR 14/16 - HYD | | | 1314 | 1317 | 23.3 |
| 4HR 14/21 - HYD | | | 1679 | 1682 | 29.9 |
| 4HR 14/29 - HYD | | | 2263 | 2266 | 40.4 |
| 4HR 18/4 - HYD | | | 438 | 441 | 7.5 |
| 4HR 18/6 - HYD | | | 584 | 587 | 10.2 |
| 4HR 18/9 - HYD | | | 803 | 806 | 14.1 |
| 4HR 18/12 - HYD | | | 1022 | 1025 | 18.0 |
| 4HR 18/16 - HYD | | | 1314 | 1317 | 23.3 |
| 4HR 18/22 - HYD | | | 1752 | 1755 | 31.2 |
| 4HR 18/30 - HYD | | | 2336 | 2339 | 41.7 |



6SR



6" СКВАЖИННЫЕ ЭЛЕКТРОН АСОСЫ

 Чистая вода

 В быту

 В коммунальном секторе

 В промышленности

РАБОЧИЙ ДИАПАЗОН

- Производительность до **1000 л/мин** (60 м³/час)
- Напор до **390 м**

Пределы применения

- Максимальная температура жидкости + **35 °C**
- Максимальное содержание песка **100 г/м³**
- Предел погружения **100 м**
- Установка:
 - вертикальный
 - горизонтальный, со следующими ограничениями: **до 12 ступеней** или **11 кВт**
- Пусков в час: 20 при регулярных интервалах
- Минимальная скорость потока для охлаждения двигателя 16 см/с (50 см/с для 30 кВт)
- Продолжительный режим работы **S1**

ИСПОЛНЕНИЕ И НОРМЫ БЕЗОПАСНОСТИ

ЭЛЕКТРОДВИГАТЕЛЬ

– Трехфазный 400 В - 50 Гц

Силовой кабель длиной 4 м

EN 60335-1
IEC 60335-1
CEI 61-150

EN 60034-1
IEC 60034-1
CEI 2-3



Регламент ЕС № 547/2012

СЕРТИФИКАТЫ

Компания с системой управления
сертифицирована **DNV ISO 9001: QUALITY**



УСТАНОВКА И ИСПОЛЬЗОВАНИЕ

Подходит для использования с чистой водой с содержанием песка не более **100 г/м³**. Благодаря своей высокой эффективности и надежности, они подходят для использования в гражданских, сельскохозяйственных и промышленных целях, таких как распределение воды в сочетании с напорными резервуарами, для орошения и повышения давления в противопожарных установках и т.д.

ВАРИАНТЫ, ДОСТУПНЫЕ ПО ЗАПРОСУ

- Комплект охлаждающей рубашки в комплекте с фильтром и опорами
- Насосы **6SR-HYD** с двойной кабельной оболочкой подходят для двигателей напряжением 400/690 В (звезда / треугольник) напряжением от 11 кВт до 30 кВт.
- Другие напряжения или частота 60 Гц
- **Комплект охлаждающей рубашки в комплекте с фильтром и опорами**

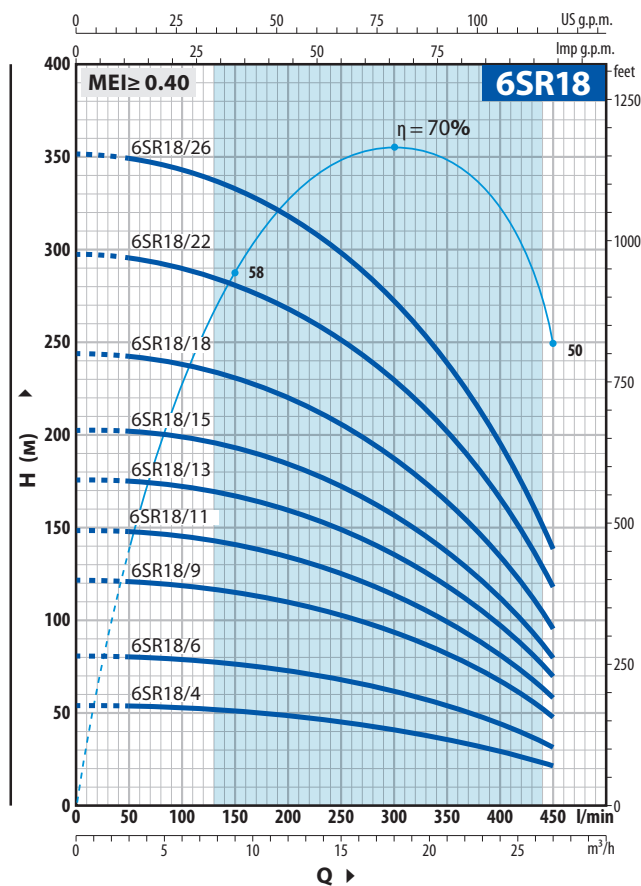
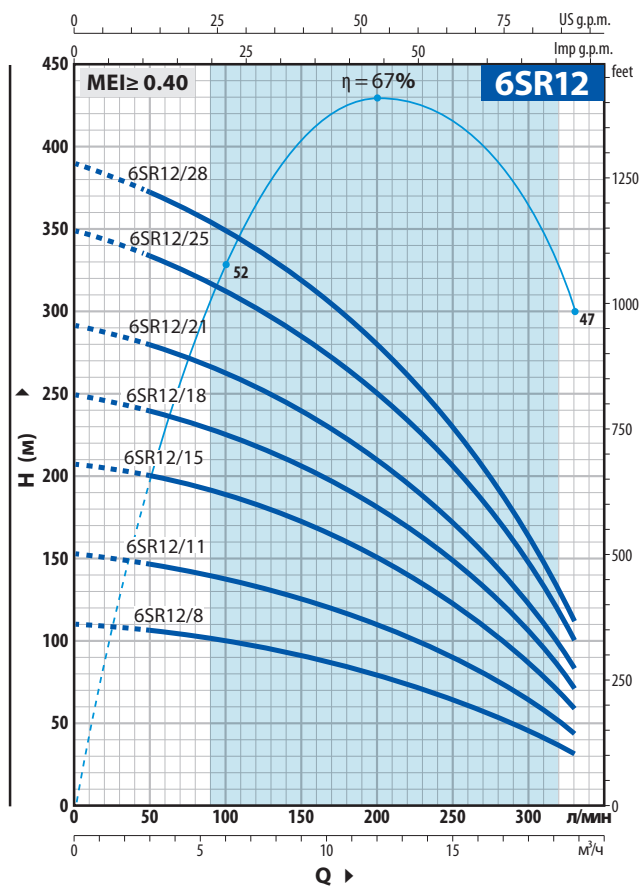


РУБАШКА ОХЛАЖДЕНИЯ

ТЕХНИЧЕСКИЕ ХАРАКТЕРИСТИКИ

50 Гц

n = 2900 об/мин



6SR12

| ТИП | МОЩНОСТЬ (P2) | | Q | H | | | | | | | | | | | |
|------------|---------------|------|---------|------|-----|-----|-----|-----|------|------|------|------|--|--|--|
| | кВт | лс | | м³/ч | 0 | 3.0 | 6.0 | 9.0 | 12.0 | 15.0 | 18.0 | 19.8 | | | |
| Трехфазный | | | л/мин | 0 | 50 | 100 | 150 | 200 | 250 | 300 | 330 | | | | |
| 6SR 12/8 | 4 | 5.5 | H метры | 111 | 106 | 100 | 91 | 80 | 66 | 47 | 32 | | | | |
| 6SR 12/11 | 5.5 | 7.5 | | 153 | 146 | 138 | 125 | 110 | 91 | 65 | 44 | | | | |
| 6SR 12/15 | 7.5 | 10 | | 208 | 199 | 189 | 171 | 150 | 124 | 88 | 60 | | | | |
| 6SR 12/18 | 9.2 | 12.5 | | 250 | 239 | 225 | 205 | 180 | 149 | 106 | 72 | | | | |
| 6SR 12/21 | 11 | 15 | | 292 | 279 | 263 | 239 | 210 | 174 | 124 | 84 | | | | |
| 6SR 12/25 | 13 | 17.5 | | 349 | 331 | 313 | 285 | 250 | 206 | 147 | 100 | | | | |
| 6SR 12/28 | 15 | 20 | | 390 | 371 | 350 | 319 | 280 | 231 | 165 | 112 | | | | |

6SR18

| ТИП | МОЩНОСТЬ (P2) | | Q | H | | | | | | | | | | | | | |
|------------|---------------|------|---------|------|------|-------|-----|-----|-----|-----|-----|-----|-----|----|--|--|--|
| | кВт | лс | | м³/ч | 0 | 3 | 6 | 9 | 12 | 15 | 18 | 21 | 24 | 27 | | | |
| Трехфазный | | | л/мин | 0 | 50 | 100 | 150 | 200 | 250 | 300 | 350 | 400 | 450 | | | | |
| 6SR 18/4 | 4 | 5.5 | H метры | 54 | 53.8 | 53 | 51 | 49 | 46 | 42 | 37 | 30 | 22 | | | | |
| 6SR 18/6 | 5.5 | 7.5 | | 81 | 80.5 | 79 | 77 | 74 | 69 | 63 | 55 | 45 | 32 | | | | |
| 6SR 18/9 | 7.5 | 10 | | 122 | 121 | 119 | 116 | 111 | 103 | 94 | 83 | 68 | 48 | | | | |
| 6SR 18/11 | 9.2 | 12.5 | | 149 | 148 | 145.5 | 141 | 135 | 126 | 115 | 101 | 83 | 59 | | | | |
| 6SR 18/13 | 11 | 15 | | 176 | 175 | 172 | 167 | 160 | 149 | 136 | 120 | 98 | 70 | | | | |
| 6SR 18/15 | 13 | 17.5 | | 203 | 202 | 199 | 193 | 185 | 172 | 157 | 138 | 113 | 80 | | | | |
| 6SR 18/18 | 15 | 20 | | 244 | 242 | 238 | 231 | 221 | 206 | 188 | 165 | 135 | 96 | | | | |
| 6SR 18/22 | 18.5 | 25 | | 298 | 296 | 291 | 282 | 270 | 252 | 230 | 202 | 165 | 118 | | | | |
| 6SR 18/26 | 22 | 30 | | 352 | 350 | 344 | 334 | 320 | 298 | 272 | 239 | 195 | 139 | | | | |

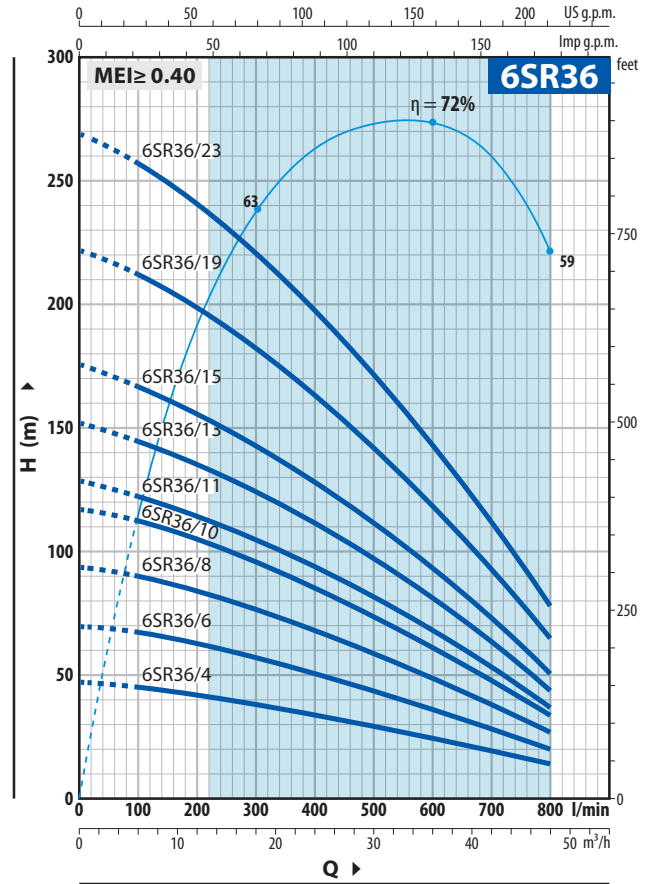
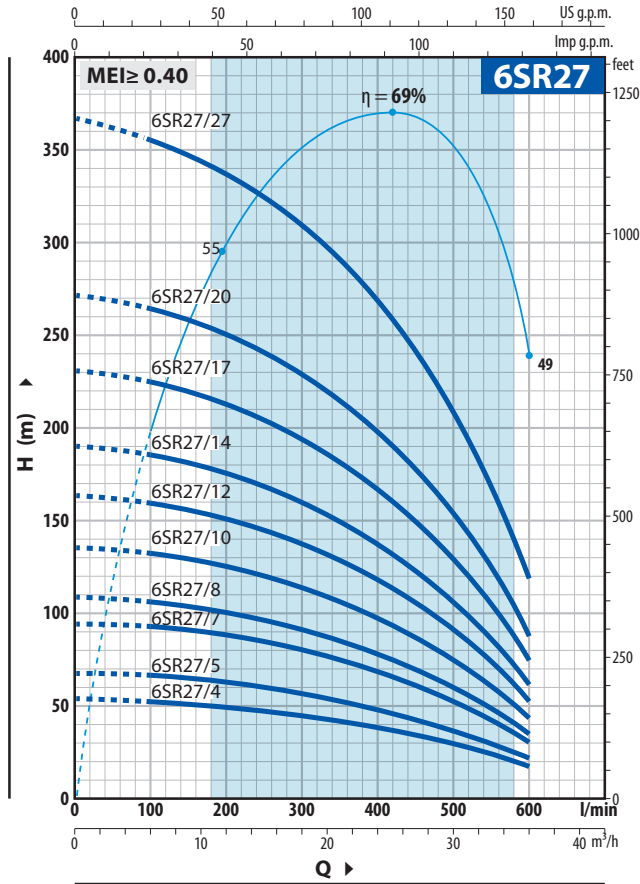
Q - Производительность H - Общий манометрический напор

Допустимое отклонение характеристик насосов соответствует классу 3B согласно EN ISO 9906

ТЕХНИЧЕСКИЕ ХАРАКТЕРИСТИКИ

50 Гц

n = 2900 об/мин



6SR27

| ТИП | МОЩНОСТЬ (P2) | | Q | H метры | | | | | | | | | |
|------------|---------------|------|-------|---------|-----|-----|-----|-----|-----|-----|--|--|--|
| | кВт | лс | | 0 | 6 | 12 | 18 | 24 | 30 | 36 | | | |
| Трехфазный | | | л/мин | 0 | 100 | 200 | 300 | 400 | 500 | 600 | | | |
| 6SR 27/4 | 4 | 5.5 | | 54 | 53 | 49 | 45 | 40 | 30 | 18 | | | |
| 6SR 27/5 | 5.5 | 7.5 | | 68 | 66 | 62 | 57 | 50 | 37 | 22 | | | |
| 6SR 27/7 | 7.5 | 10 | | 95 | 92 | 87 | 80 | 70 | 52 | 31 | | | |
| 6SR 27/8 | 9.2 | 12.5 | | 109 | 106 | 99 | 91 | 80 | 59 | 35 | | | |
| 6SR 27/10 | 11 | 15 | | 136 | 132 | 124 | 114 | 100 | 74 | 44 | | | |
| 6SR 27/12 | 13 | 17.5 | | 164 | 159 | 149 | 137 | 120 | 89 | 53 | | | |
| 6SR 27/14 | 15 | 20 | | 191 | 185 | 174 | 160 | 140 | 104 | 62 | | | |
| 6SR 27/17 | 18.5 | 25 | | 231 | 224 | 211 | 194 | 170 | 126 | 75 | | | |
| 6SR 27/20 | 22 | 30 | | 272 | 264 | 248 | 228 | 200 | 148 | 88 | | | |
| 6SR 27/27 | 30 | 40 | | 367 | 356 | 335 | 308 | 270 | 205 | 119 | | | |

6SR36

| ТИП | МОЩНОСТЬ (P2) | | Q | H метры | | | | | | | | | |
|------------|---------------|------|-------|---------|-----|-----|-----|-----|-----|-----|-----|-----|--|
| | кВт | лс | | 0 | 6 | 12 | 18 | 24 | 30 | 36 | 42 | 48 | |
| Трехфазный | | | л/мин | 0 | 100 | 200 | 300 | 400 | 500 | 600 | 700 | 800 | |
| 6SR 36/4 | 4 | 5.5 | | 47 | 45 | 42 | 38 | 34 | 29 | 25 | 19 | 14 | |
| 6SR 36/6 | 5.5 | 7.5 | | 70 | 67 | 63 | 57 | 51 | 44 | 37 | 29 | 20 | |
| 6SR 36/8 | 7.5 | 10 | | 94 | 89 | 84 | 76 | 68 | 59 | 50 | 39 | 27 | |
| 6SR 36/10 | 9.2 | 12.5 | | 117 | 111 | 105 | 95 | 85 | 74 | 62 | 48 | 34 | |
| 6SR 36/11 | 11 | 15 | | 129 | 123 | 115 | 105 | 93 | 81 | 68 | 53 | 37 | |
| 6SR 36/13 | 13 | 17.5 | | 152 | 145 | 136 | 124 | 110 | 96 | 81 | 63 | 44 | |
| 6SR 36/15 | 15 | 20 | | 176 | 167 | 157 | 143 | 127 | 110 | 93 | 72 | 51 | |
| 6SR 36/19 | 18.5 | 25 | | 222 | 212 | 199 | 181 | 161 | 140 | 118 | 92 | 65 | |
| 6SR 36/23 | 22 | 30 | | 269 | 256 | 241 | 219 | 195 | 169 | 143 | 111 | 78 | |

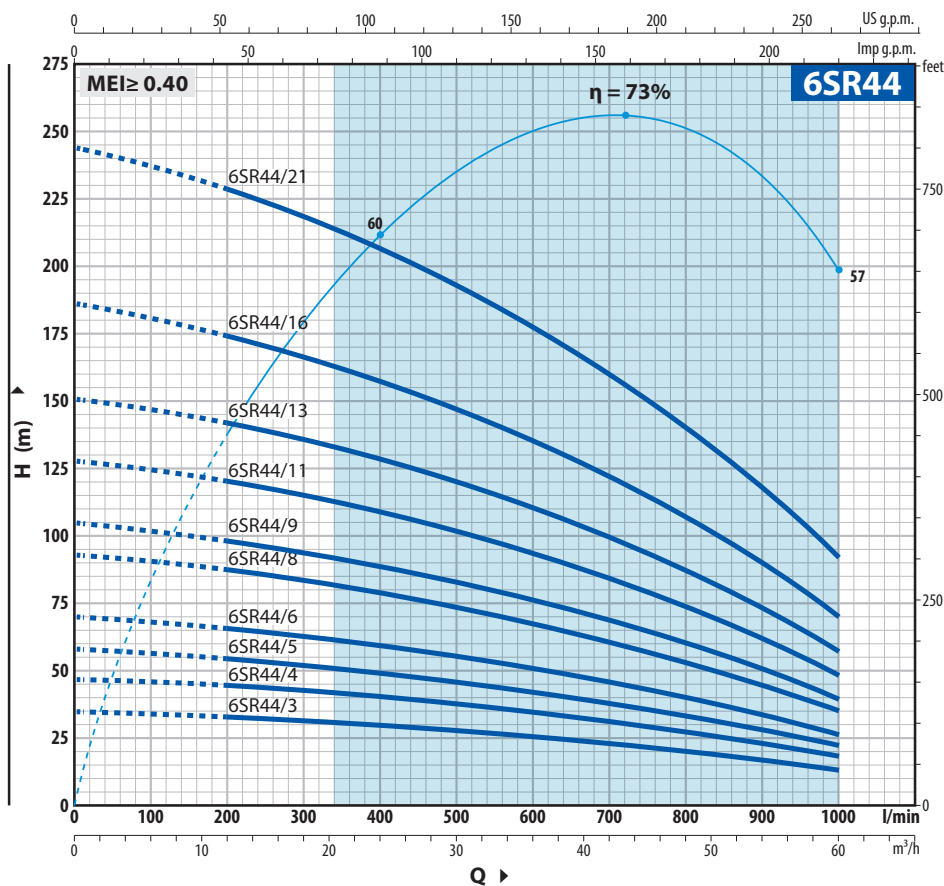
Q - Производительность H - Общий манометрический напор

Допустимое отклонение характеристик насосов соответствует классу 3B согласно EN ISO 9906

ТЕХНИЧЕСКИЕ ХАРАКТЕРИСТИКИ

50 Гц

n = 2900 об/мин



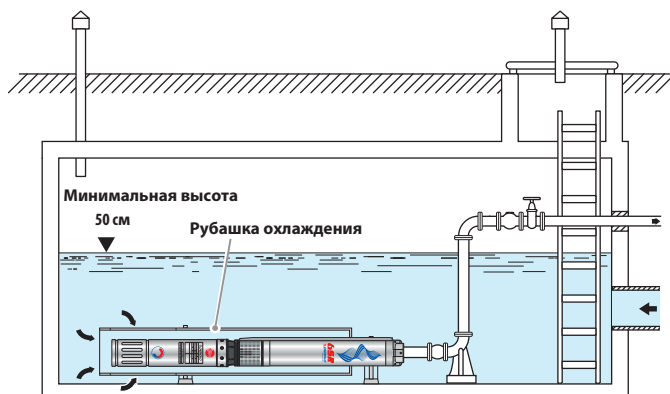
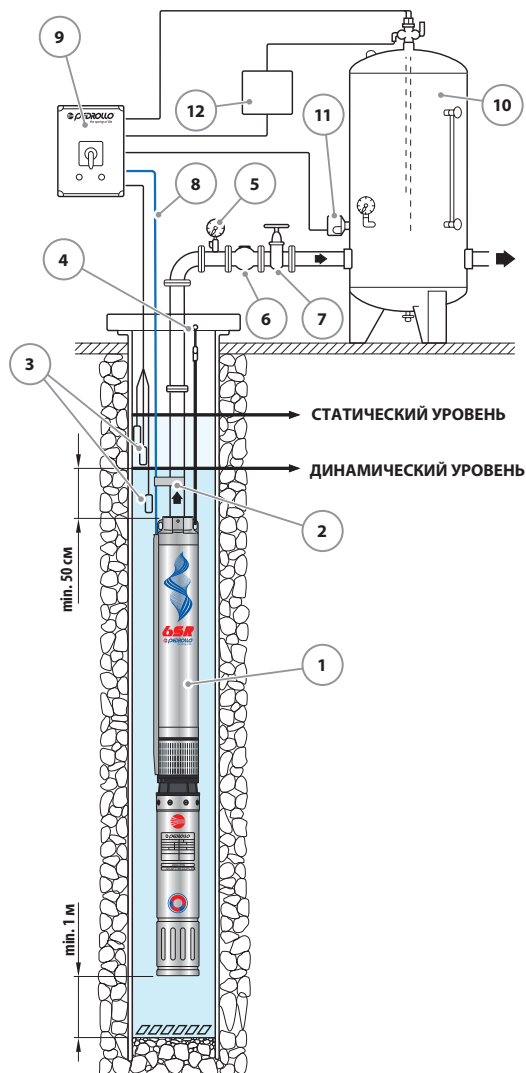
6SR44

| ТИП | МОЩНОСТЬ (P2) | | Q | H метры | | | | | | | | | | | |
|------------|---------------|------|-------|---------|-----|-----|-----|-----|-----|-----|-----|-----|------|--|--|
| | кВт | лс | | 0 | 12 | 18 | 24 | 30 | 36 | 42 | 48 | 54 | 60 | | |
| Трехфазный | | | л/мин | 0 | 200 | 300 | 400 | 500 | 600 | 700 | 800 | 900 | 1000 | | |
| 6SR 44/3 | 4 | 5.5 | | 35 | 33 | 31 | 30 | 28 | 26 | 23 | 20 | 17 | 13 | | |
| 6SR 44/4 | 5.5 | 7.5 | | 47 | 44 | 42 | 40 | 37 | 34 | 31 | 27 | 23 | 18 | | |
| 6SR 44/5 | 7.5 | 10 | | 58 | 54 | 52 | 49 | 46 | 43 | 38 | 33 | 28 | 22 | | |
| 6SR 44/6 | 9.2 | 12.5 | | 70 | 65 | 62 | 59 | 56 | 51 | 46 | 40 | 34 | 26 | | |
| 6SR 44/8 | 11 | 15 | | 93 | 87 | 83 | 79 | 74 | 68 | 61 | 53 | 45 | 35 | | |
| 6SR 44/9 | 13 | 17.5 | | 105 | 98 | 93 | 89 | 83 | 77 | 69 | 60 | 51 | 39 | | |
| 6SR 44/11 | 15 | 20 | | 128 | 120 | 114 | 109 | 102 | 94 | 84 | 73 | 62 | 48 | | |
| 6SR 44/13 | 18.5 | 25 | | 151 | 141 | 135 | 128 | 120 | 111 | 99 | 86 | 73 | 57 | | |
| 6SR 44/16 | 22 | 30 | | 186 | 174 | 166 | 158 | 148 | 136 | 122 | 106 | 90 | 70 | | |
| 6SR 44/21 | 30 | 40 | | 244 | 228 | 218 | 207 | 194 | 179 | 160 | 139 | 118 | 92 | | |

Q - Производительность H - Общий манометрический напор

Допустимое отклонение характеристик насосов соответствует классу 3B согласно EN ISO 9906

СТАНДАРТНАЯ УСТАНОВКА



Рубашка охлаждения

Когда насос установлен в резервуарах, реках или озерах, должен быть внешний кожух. Рекомендуется установить охлаждающую воду для предотвращения перегрева двигателя.

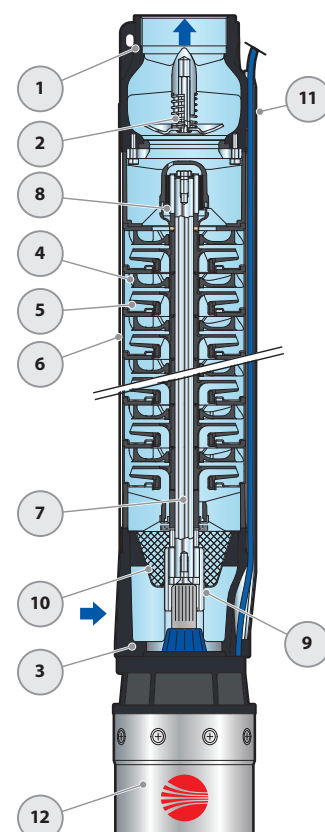
СТАНДАРТНАЯ УСТАНОВКА

- 1) Сквaziнный насос
- 2) Кабельные зажимы
- 3) Датчики уровня (защита от работы в сухую)
- 4) Кронштейн и анкерный трос
- 5) Манометр
- 6) Обратный клапан
- 7) Задвижка; для регулирования расхода
- 8) Силовой кабель
- 9) Пульт управления
- 10) Сосуд под давлением
- 11) Реле давления
- 12) Электроклапан / электрокомпрессор

⇒ Электронасосы **6SR** устанавливаются в скважины диаметром не менее 6" (150 мм). Электронасос опускается в скважину при помощи напорной трубы на глубину, которая обеспечивает его полное погружение (не менее 50 см от поверхности воды и не менее 1 м от дна скважины), в том числе во время его работы, когда уровень воды в скважине может падать. При установке электронасоса в скважине рекомендуется закреплять его тросом из нержавеющей стали через предусмотренные для этого проушины на напорном корпусе.

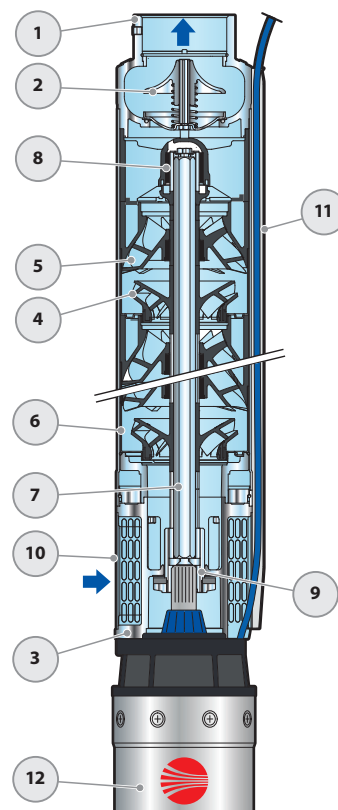
6SR12-18-27 (Радиальные рабочие колеса)

| ПОЗ. КОМПОНЕНТ | КОНСТРУКТИВНЫЕ ХАРАКТЕРИСТИКИ |
|---------------------------|--|
| 1 НАПОРНЫЙ КОРПУС | Никелированный эпоксидным покрытием, в комплекте с резьбовым отверстием подачи в соответствии с ISO 228/1 |
| 2 ОБРАТНЫЙ КЛАПАН | Нержавеющая сталь AISI 304 |
| 3 ФЛАНЕЦ | Никелированный чугун с обработкой эпоксидным покрытием в соответствии со стандартами NEMA |
| 4 РАБОЧЕЕ КОЛЕСО | Специальное резиновое покрытие Норил FE1520PW |
| 5 ДИФFUЗОР | Норил FE1520PW |
| 6 КОРПУС ДИФFUЗОРА | Нержавеющая сталь AISI 304 |
| 9 ВАЛ НАСОСА | Нержавеющая сталь AISI 304 |
| 8 ПОДШИПНИК НАСОСА | Корпус из эластомера с нержавеющей сталью AISI 316 , с покрытием из оксида хрома, стойкая к песку втулка вала |
| 9 ПРИВОДНАЯ МУФТА | Нержавеющая сталь AISI 420 |
| 10 ФИЛЬТР | Нержавеющая сталь AISI 304 |
| 11 ЗАЩИТНАЯ ПЛАНКА КАБЕЛЯ | Нержавеющая сталь AISI 304 |
| 12 ДВИГАТЕЛЬ 6" | 6PD = перематываемый погружной масляный двигатель |

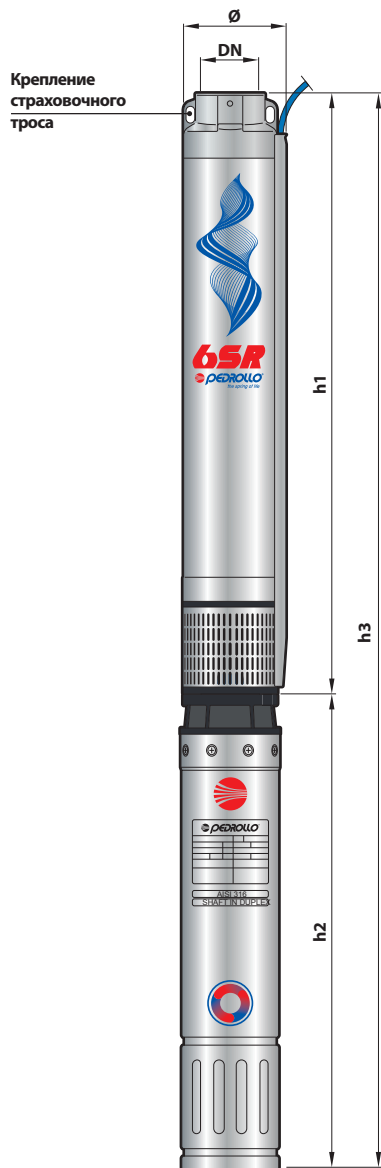


6SR36-44 (Полусековые рабочие колеса)

| ПОЗ. КОМПОНЕНТ | КОНСТРУКТИВНЫЕ ХАРАКТЕРИСТИКИ |
|---------------------------|---|
| 1 НАПОРНЫЙ КОРПУС | Нержавеющая сталь AISI 304 с резьбовым отверстием для доставки в соответствии с ISO 228/1 |
| 2 ОБРАТНЫЙ КЛАПАН | Нержавеющая сталь AISI 304 |
| 3 ФЛАНЕЦ | Никелированный чугун в соответствии со стандартами NEMA |
| 4 РАБОЧЕЕ КОЛЕСО | Норил FE1520PW и покрыт специальной резиной |
| 5 ДИФFUЗОР | Норил FE1520PW |
| 6 КОРПУС ДИФFUЗОРА | Нержавеющая сталь AISI 304 |
| 7 ВАЛ НАСОСА | Нержавеющая сталь AISI 304 |
| 8 ПОДШИПНИК НАС | Специальный технополимерный корпус из нержавеющей стали AISI 316 , покрытый оксидом хрома, устойчивый к воздействию песка втулка |
| 9 ПРИВОДНАЯ МУФТА | Нержавеющая сталь AISI 420 |
| 10 ФИЛЬТР | Нержавеющая сталь AISI 304 |
| 11 ЗАЩИТНАЯ ПЛАНКА КАБЕЛЯ | Нержавеющая сталь AISI 304 |
| 12 ДВИГАТЕЛЬ 6" | 6PD = перематываемый погружной масляный двигатель |



РАЗМЕРЫ И ВЕС



| ТИП Трехфазный | ПАТРУБОК | | РАЗМЕРЫ мм | | | кг 3~ |
|-------------------|----------|-------|------------|--------------|------|--------------|
| | DN | Ø | h1 | h2 | h3 | |
| 6SR 12/8 - PD | 3" | 149.5 | 719 | 633 | 1352 | 53.8 |
| 6SR 12/11 - PD | | | 849 | 667 | 1516 | 60.9 |
| 6SR 12/15 - PD | | | 1068 | 698 | 1766 | 66.8 |
| 6SR 12/18 - PD | | | 1198 | 731 | 1929 | 73.0 |
| 6SR 12/21 - PD | | | 1328 | 826 | 2154 | 83.9 |
| 6SR 12/25 - PD | | | 1502 | 894 | 2396 | 96.0 |
| 6SR 12/28 - PD | | | 1632 | 894 | 2526 | 98.1 |
| 6SR 18/4 - PD | | | 545 | 633 | 1178 | 49.6 |
| 6SR 18/6 - PD | | | 632 | 667 | 1299 | 53.6 |
| 6SR 18/9 - PD | | | 762 | 698 | 1460 | 60.3 |
| 6SR 18/11 - PD | | | 849 | 731 | 1580 | 67.0 |
| 6SR 18/13 - PD | | | 981 | 826 | 1807 | 76.9 |
| 6SR 18/15 - PD | | | 1068 | 894 | 1962 | 84.6 |
| 6SR 18/18 - PD | | | 1198 | 894 | 2092 | 87.6 |
| 6SR 18/22 - PD | | | 1371 | 959 | 2330 | 99.7 |
| 6SR 18/26 - PD | | | 1545 | 1116 | 2661 | 125.7 |
| 6SR 27/4 - PD | | | 583 | 595 | 1178 | 47.9 |
| 6SR 27/5 - PD | | | 636 | 667 | 1303 | 53.5 |
| 6SR 27/7 - PD | | | 742 | 698 | 1440 | 58.8 |
| 6SR 27/8 - PD | | | 795 | 731 | 1526 | 63.0 |
| 6SR 27/10 - PD | | | 901 | 826 | 1727 | 74.1 |
| 6SR 27/12 - PD | | | 1051 | 894 | 1945 | 83.6 |
| 6SR 27/14 - PD | | | 1157 | 894 | 2051 | 85.9 |
| 6SR 27/17 - PD | | | 1316 | 959 | 2275 | 97.5 |
| 6SR 27/20 - PD | | | 1474 | 1116 | 2590 | 123.0 |
| 6SR 27/27 - PD | | | 1845 | 1243 | 3088 | 135.8 |
| 6SR 36/4 - PD | | | 823 | 633 | 1456 | 55.4 |
| 6SR 36/6 - PD | | | 1049 | 667 | 1716 | 64.0 |
| 6SR 36/8 - PD | | | 1275 | 698 | 1973 | 71.0 |
| 6SR 36/10 - PD | | | 1501 | 731 | 2232 | 76.2 |
| 6SR 36/11 - PD | | | 1613 | 826 | 2439 | 90.0 |
| 6SR 36/13 - PD | | | 1839 | 894 | 2733 | 102.0 |
| 6SR 36/15 - PD | | | 2065 | 894 | 2959 | 107.0 |
| 6SR 36/19 - PD | | | 2517 | 959 | 3476 | 121.0 |
| 6SR 36/23 - PD | | | 2969 | 1116 | 4085 | 154.0 |
| 6SR 44/3 - PD | | | 710 | 633 | 1343 | 54.0 |
| 6SR 44/4 - PD | | | 823 | 667 | 1490 | 57.5 |
| 6SR 44/5 - PD | | | 936 | 698 | 1634 | 63.1 |
| 6SR 44/6 - PD | | | 1049 | 731 | 1780 | 70.0 |
| 6SR 44/8 - PD | | | 1275 | 826 | 2101 | 82.2 |
| 6SR 44/9 - PD | 1388 | 894 | 2282 | 92.0 | | |
| 6SR 44/11 - PD | 1613 | 894 | 2507 | 97.0 | | |
| 6SR 44/13 - PD | 1839 | 959 | 2798 | 110.0 | | |
| 6SR 44/16 - PD | 2178 | 1116 | 3294 | 141.0 | | |
| 6SR 44/21 - PD | 2743 | 1243 | 3986 | 154.3 | | |

6PD = перематываемый погружной масляный двигатель

РАЗМЕРЫ И ВЕС (ТОЛЬКО НАСОС)



| ТИП Насос | ПАТРУБОК DN | РАЗМЕРЫ мм | | кг |
|-----------------|----------------|------------|------|------|
| | | Ø | h1 | |
| 6SR 12/8 - HYD | 3" | 149.5 | 719 | 19.8 |
| 6SR 12/11 - HYD | | | 849 | 24.9 |
| 6SR 12/15 - HYD | | | 1068 | 27.8 |
| 6SR 12/18 - HYD | | | 1198 | 31.0 |
| 6SR 12/21 - HYD | | | 1328 | 33.9 |
| 6SR 12/25 - HYD | | | 1502 | 39.0 |
| 6SR 12/28 - HYD | | | 1632 | 41.1 |
| 6SR 18/4 - HYD | | | 545 | 15.6 |
| 6SR 18/6 - HYD | | | 632 | 17.6 |
| 6SR 18/9 - HYD | | | 762 | 21.3 |
| 6SR 18/11 - HYD | | | 849 | 25.0 |
| 6SR 18/13 - HYD | | | 981 | 26.9 |
| 6SR 18/15 - HYD | | | 1068 | 27.6 |
| 6SR 18/18 - HYD | | | 1198 | 30.6 |
| 6SR 18/22 - HYD | | | 1371 | 34.7 |
| 6SR 18/26 - HYD | | | 1545 | 38.7 |
| 6SR 27/4 - HYD | | | 583 | 13.9 |
| 6SR 27/5 - HYD | | | 636 | 17.5 |
| 6SR 27/7 - HYD | | | 742 | 19.8 |
| 6SR 27/8 - HYD | | | 795 | 21.0 |
| 6SR 27/10 - HYD | | | 901 | 24.1 |
| 6SR 27/12 - HYD | | | 1051 | 26.6 |
| 6SR 27/14 - HYD | | | 1157 | 28.9 |
| 6SR 27/17 - HYD | | | 1316 | 32.5 |
| 6SR 27/20 - HYD | | | 1474 | 36.0 |
| 6SR 27/27 - HYD | | | 1845 | 44.8 |
| 6SR 36/4 - HYD | | | 823 | 21.4 |
| 6SR 36/6 - HYD | | | 1049 | 28.0 |
| 6SR 36/8 - HYD | | | 1275 | 32.0 |
| 6SR 36/10 - HYD | | | 1501 | 34.2 |
| 6SR 36/11 - HYD | | | 1613 | 40.0 |
| 6SR 36/13 - HYD | | | 1839 | 45.0 |
| 6SR 36/15 - HYD | | | 2065 | 50.0 |
| 6SR 36/19 - HYD | | | 2517 | 56.0 |
| 6SR 36/23 - HYD | | | 2969 | 67.0 |
| 6SR 44/3 - HYD | | | 710 | 20.0 |
| 6SR 44/4 - HYD | | | 823 | 21.5 |
| 6SR 44/5 - HYD | | | 936 | 24.1 |
| 6SR 44/6 - HYD | | | 1049 | 28.0 |
| 6SR 44/8 - HYD | | | 1275 | 32.2 |
| 6SR 44/9 - HYD | | | 1388 | 35.0 |
| 6SR 44/11 - HYD | | | 1613 | 40.0 |
| 6SR 44/13 - HYD | 1839 | 45.0 | | |
| 6SR 44/16 - HYD | 2178 | 54.0 | | |
| 6SR 44/21 - HYD | 2743 | 63.3 | | |

6HR

ЭЛЕКТРОНАСОСЫ ИЗ НЕРЖАВЕЮЩЕЙ СТАЛИ



6" СКВАЖИННЫЕ ЭЛЕКТРОНАСОСЫ



Чистая вода
(Максимальное содержание песка 100 г/м³)



В быту



В сельском хозяйстве



В промышленности

ДИАПАЗОН ПРОИЗВОДИТЕЛЬНОСТИ

- Производительность до **1500 л/мин** (90 м³/час)
- Напор до **375 м**

ПРЕДЕЛЫ ПРИМЕНЕНИЯ

- Максимальная температура жидкости + **35 °C**
- Максимальное содержание песка **100 г/м³**
- Предел погружения 200 м
- Установка:
 - вертикальный
 - горизонтальный, со следующими ограничениями:
 - 6HR34 до **11 ступеней**
 - 6HR44 до **10 ступеней**
 - 6HR54 до **9 ступеней**
 - 6HR64 до **7 ступеней**
- Пусков в час: 20 при регулярных интервалах
- Минимальная скорость потока для охлаждения двигателя **10 см/с**
- Продолжительный режим работы **S1**

ИСПОЛНЕНИЕ И НОРМЫ БЕЗОПАСНОСТИ

ЭЛЕКТРОДВИГАТЕЛЬ

– Трехфазный 400 В - 50 Гц
Силовой кабель длиной 4 м

EN 60335-1
IEC 60335-1
CEI 61-150

EN 60034-1
IEC 60034-1
CEI 2-3



Регламент ЕС № 547/2012

СЕРТИФИКАЦИИ

Компания с системой управления
сертифицирована **DNV ISO 9001: QUALITY**



УСТАНОВКА И ИСПОЛЬЗОВАНИЕ

Подходит для использования с чистой водой с содержанием песка не более 100 г/м³. Благодаря своей высокой эффективности и надежности, они подходят для использования в гражданских, сельскохозяйственных и промышленных целях, таких как распределение воды в сочетании с напорными резервуарами, для орошения и повышения давления в противопожарных установках и т.д.

ПАТЕНТЫ - ТОРГОВЫЕ МАРКИ - МОДЕЛИ

Зарегистрированный дизайн ЕС № 004675106-0002

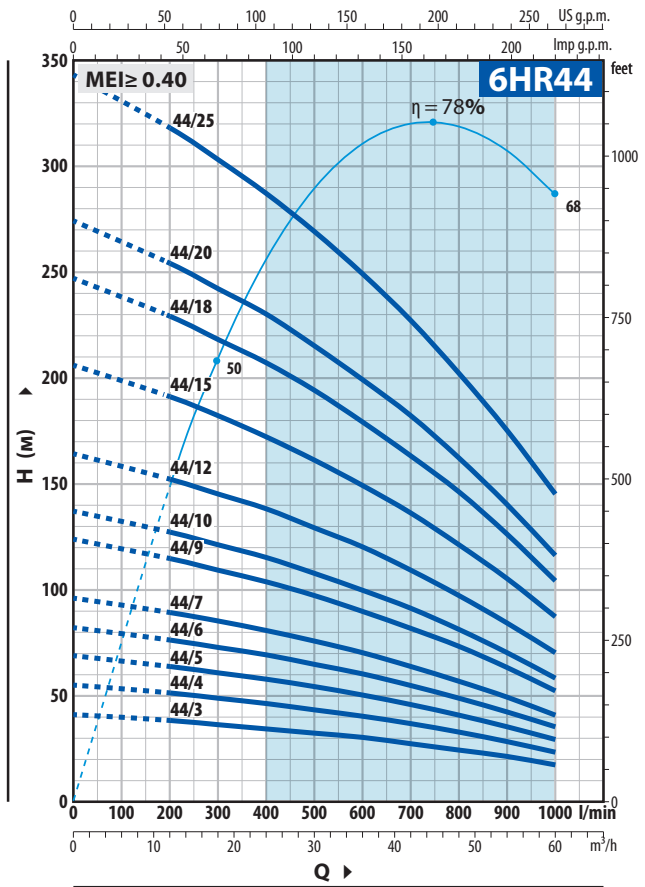
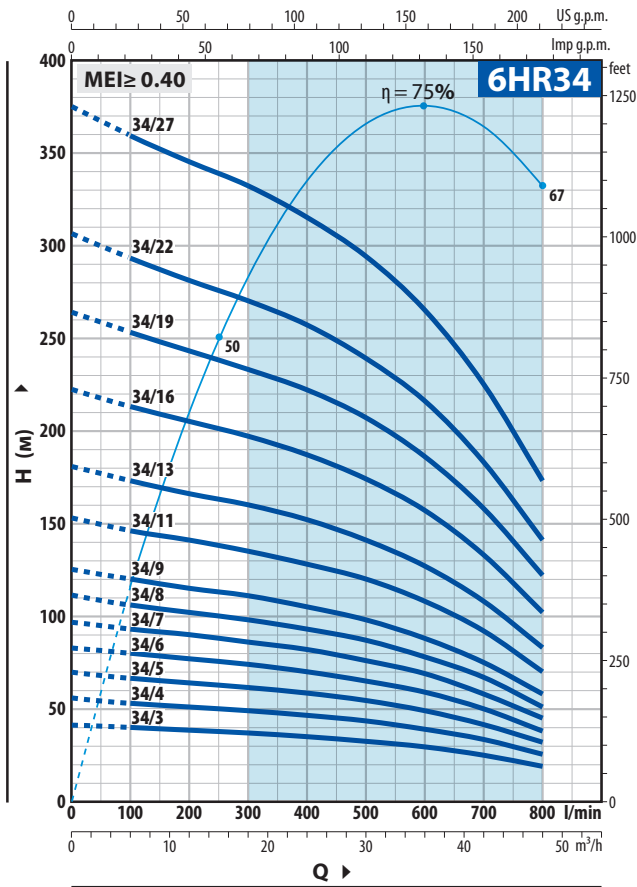
ВАРИАНТЫ, ДОСТУПНЫЕ ПО ЗАПРОСУ

- Насосы **6HR-HYD** с двойной кабельной оболочкой для двойного напряжения 400/690 В (звезда / треугольник)
- Другие напряжения или частота 60 Гц

ТЕХНИЧЕСКИЕ ХАРАКТЕРИСТИКИ

50 Гц

n = 2900 об/мин



6HR34

| ТИП | МОЩНОСТЬ (P2) | | Q | H | | | | | | | | | | | |
|------------|---------------|---------------------|-------|------|------|------|------|------|------|------|------|------|--|--|--|
| | кВт | лс | | 0 | 6 | 12 | 18 | 24 | 30 | 36 | 42 | 48 | | | |
| Трехфазный | | | л/мин | 0 | 100 | 200 | 300 | 400 | 500 | 600 | 700 | 800 | | | |
| 6HR 34/3 | 4 | 5.5 | | 41.5 | 40 | 38.5 | 37 | 35 | 32.5 | 29.5 | 25 | 19 | | | |
| 6HR 34/4 | 5.5 | 7.5 | | 55.5 | 53 | 51 | 49 | 46.5 | 43.5 | 39 | 33.5 | 25.5 | | | |
| 6HR 34/5 | 7.5 | 10 | | 69.5 | 66.5 | 64 | 61.5 | 58.5 | 54.5 | 49 | 41.5 | 32 | | | |
| 6HR 34/6 | 9.2 | 12.5 | | 83 | 80 | 77 | 74 | 70 | 65 | 59 | 50 | 38 | | | |
| 6HR 34/7 | 11 | 15 | | 97 | 93 | 90 | 86 | 82 | 76 | 69 | 58 | 45 | | | |
| 6HR 34/8 | 11 | 15 | | 111 | 106 | 102 | 98 | 93 | 87 | 78 | 67 | 51 | | | |
| 6HR 34/9 | 13 | 17.5 ⁽¹⁾ | | 125 | 120 | 115 | 111 | 105 | 98 | 88 | 75 | 58 | | | |
| 6HR 34/11 | 15 | 20 | | 153 | 146 | 141 | 135 | 128 | 120 | 108 | 92 | 70 | | | |
| 6HR 34/13 | 18.5 | 25 | | 181 | 173 | 166 | 160 | 152 | 141 | 127 | 108 | 83 | | | |
| 6HR 34/16 | 22 | 30 | | 222 | 213 | 205 | 197 | 187 | 174 | 157 | 133 | 102 | | | |
| 6HR 34/19 | 26 | 35 ⁽²⁾ | | 264 | 253 | 243 | 233 | 222 | 207 | 186 | 158 | 122 | | | |
| 6HR 34/22 | 30 | 40 | | 306 | 293 | 281 | 270 | 257 | 239 | 216 | 183 | 141 | | | |
| 6HR 34/27 | 37 | 50 | | 375 | 359 | 345 | 332 | 315 | 294 | 265 | 225 | 173 | | | |

6HR44

| MODEL | МОЩНОСТЬ (P2) | | Q | H | | | | | | | | | | | |
|------------|---------------|---------------------|-------|-------|-------|------|-------|-------|------|------|------|-----|------|--|--|
| | кВт | лс | | 0 | 12 | 18 | 24 | 30 | 36 | 42 | 48 | 54 | 60 | | |
| Трехфазный | | | л/мин | 0 | 200 | 300 | 400 | 500 | 600 | 700 | 800 | 900 | 1000 | | |
| 6HR 44/3 | 5.5 | 7.5 | | 41 | 38 | 36 | 34 | 32 | 30 | 27 | 24 | 21 | 17 | | |
| 6HR 44/4 | 7.5 | 10 | | 55 | 51 | 48.5 | 46 | 43 | 40 | 36.5 | 32.5 | 28 | 23 | | |
| 6HR 44/5 | 7.5 | 10 | | 68.5 | 63.5 | 60.5 | 57.5 | 54 | 50 | 45.5 | 40.5 | 35 | 29 | | |
| 6HR 44/6 | 9.2 | 12.5 | | 82 | 76 | 72.5 | 69 | 64.5 | 60 | 54.5 | 48.5 | 42 | 35 | | |
| 6HR 44/7 | 11 | 15 | | 96 | 89 | 85 | 80.5 | 75.5 | 70 | 63.5 | 56.5 | 49 | 40.5 | | |
| 6HR 44/9 | 13 | 17.5 ⁽¹⁾ | | 123.5 | 114.5 | 109 | 103.5 | 97 | 89.5 | 81.5 | 73 | 63 | 52 | | |
| 6HR 44/10 | 15 | 20 | | 137 | 127 | 121 | 115 | 107.5 | 99.5 | 91 | 81 | 70 | 58 | | |
| 6HR 44/12 | 18.5 | 25 | | 164 | 152 | 145 | 138 | 129 | 120 | 109 | 97 | 84 | 70 | | |
| 6HR 44/15 | 22 | 30 | | 206 | 191 | 182 | 172 | 161 | 149 | 136 | 121 | 105 | 87 | | |
| 6HR 44/18 | 26 | 35 ⁽²⁾ | | 247 | 229 | 218 | 207 | 194 | 179 | 163 | 146 | 126 | 104 | | |
| 6HR 44/20 | 30 | 40 | | 274 | 254 | 242 | 230 | 215 | 199 | 182 | 162 | 140 | 116 | | |
| 6HR 44/25 | 37 | 50 | | 343 | 318 | 303 | 287 | 269 | 249 | 227 | 202 | 175 | 145 | | |

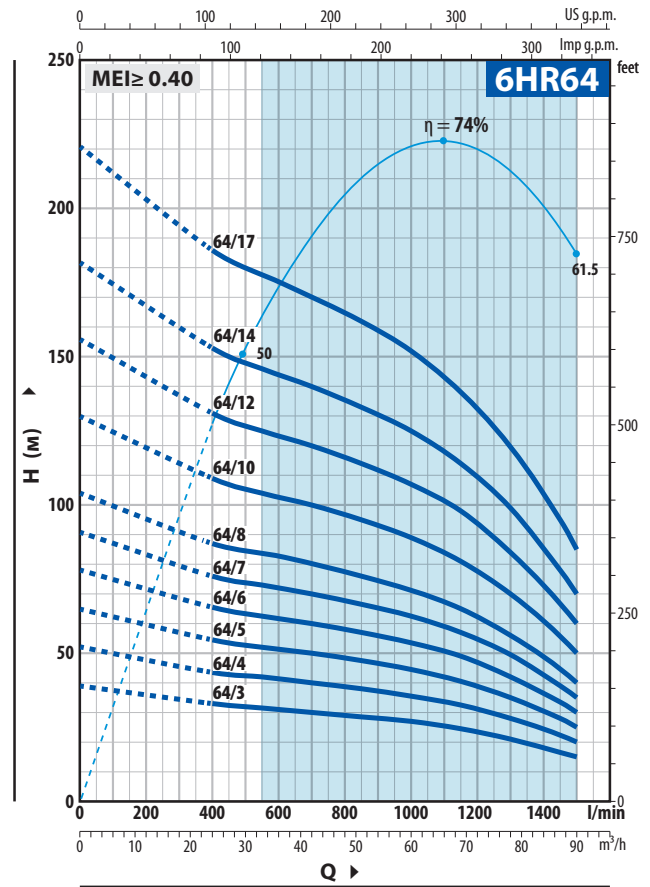
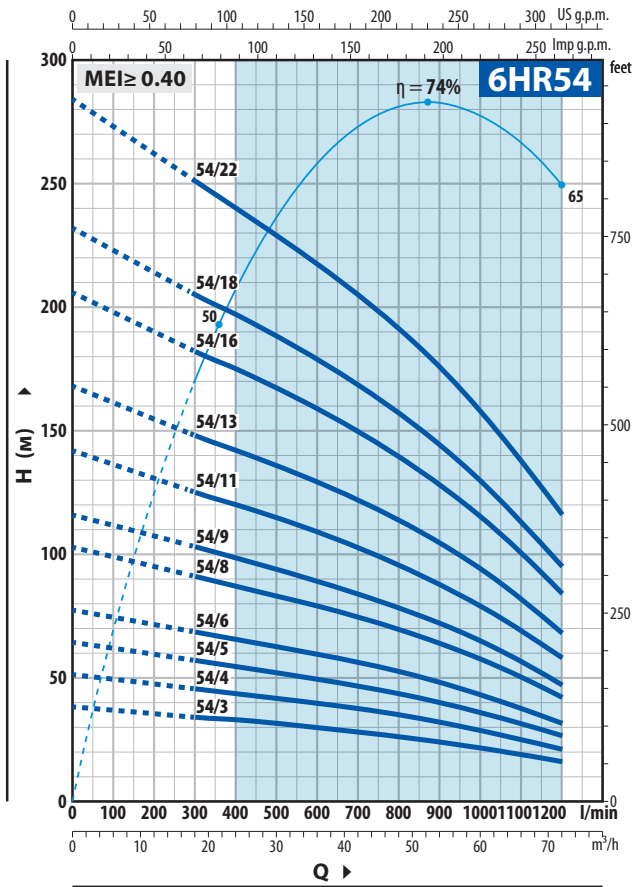
Q - Производительность H - Общий манометрический напор
 (1) Насос с двигателем мощностью 20 л.с.
 (2) Насос с двигателем 40 л.с.

Допустимое отклонение характеристик насосов соответствует классу 3B согласно EN ISO 9906

ТЕХНИЧЕСКИЕ ХАРАКТЕРИСТИКИ

50 Гц

n = 2900 об/мин



6HR54

| ТИП | МОЩНОСТЬ (P2) | | Q | H | | | | | | | | | | | | | |
|------------|---------------|---------------------|---------|------|------|------|------|------|------|------|-----|------|------|------|--|--|--|
| | кВт | лс | | 0 | 18 | 24 | 30 | 36 | 42 | 48 | 54 | 60 | 66 | 72 | | | |
| Трехфазный | | | л/мин | 0 | 300 | 400 | 500 | 600 | 700 | 800 | 900 | 1000 | 1100 | 1200 | | | |
| 6HR 54/3 | 5.5 | 7.5 | H метры | 38.5 | 34 | 33 | 31.5 | 29.5 | 28 | 26 | 24 | 21.5 | 19 | 16 | | | |
| 6HR 54/4 | 7.5 | 10 | | 51.5 | 45.5 | 43.5 | 41.5 | 39.5 | 37.5 | 35 | 32 | 29 | 25 | 21 | | | |
| 6HR 54/5 | 9.2 | 12.5 | | 64.5 | 57 | 54.5 | 52 | 49.5 | 46.5 | 43.5 | 40 | 36 | 31.5 | 26.5 | | | |
| 6HR 54/6 | 11 | 15 | | 77.5 | 68.5 | 65.5 | 62.5 | 59.5 | 56 | 52.5 | 48 | 43 | 37.5 | 31.5 | | | |
| 6HR 54/8 | 13 | 17.5 ⁽¹⁾ | | 103 | 91 | 87 | 83 | 79 | 74.5 | 69.5 | 64 | 57.5 | 50.5 | 42 | | | |
| 6HR 54/9 | 15 | 20 | | 116 | 103 | 98 | 94 | 89 | 84 | 78 | 72 | 65 | 57 | 47 | | | |
| 6HR 54/11 | 18.5 | 25 | | 142 | 125 | 120 | 115 | 109 | 103 | 96 | 88 | 79 | 69 | 58 | | | |
| 6HR 54/13 | 22 | 30 | | 168 | 148 | 142 | 136 | 129 | 121 | 113 | 104 | 94 | 82 | 68 | | | |
| 6HR 54/16 | 26 | 35 ⁽²⁾ | | 206 | 182 | 175 | 167 | 159 | 149 | 139 | 128 | 115 | 101 | 84 | | | |
| 6HR 54/18 | 30 | 40 | | 232 | 205 | 197 | 188 | 178 | 168 | 157 | 144 | 130 | 113 | 95 | | | |
| 6HR 54/22 | 37 | 50 | 284 | 251 | 240 | 229 | 218 | 205 | 192 | 176 | 158 | 138 | 116 | | | | |

6HR64

| ТИП | МОЩНОСТЬ (P2) | | Q | H | | | | | | | | | | |
|------------|---------------|---------------------|---------|-----|------|------|-----|------|------|------|------|------|------|--|
| | кВт | лс | | 0 | 24 | 33 | 42 | 51 | 60 | 69 | 78 | 87 | 90 | |
| Трехфазный | | | л/мин | 0 | 400 | 550 | 700 | 850 | 1000 | 1150 | 1300 | 1450 | 1500 | |
| 6HR 64/3 | 7.5 | 10 | H метры | 39 | 33 | 31.5 | 30 | 28.5 | 27 | 24.5 | 21 | 16.5 | 15 | |
| 6HR 64/4 | 9.2 | 12.5 | | 52 | 43.5 | 42 | 40 | 38 | 35.5 | 32.5 | 28 | 22.5 | 20 | |
| 6HR 64/5 | 11 | 15 | | 65 | 54.5 | 52 | 50 | 47.5 | 44.5 | 40.5 | 35 | 28 | 25 | |
| 6HR 64/6 | 13 | 17.5 ⁽¹⁾ | | 78 | 65.5 | 62.5 | 60 | 57 | 53.5 | 49 | 42 | 33.5 | 30 | |
| 6HR 64/7 | 15 | 20 | | 91 | 76 | 73 | 70 | 66.5 | 62.5 | 57 | 49.5 | 39 | 35 | |
| 6HR 64/8 | 18.5 | 25 | | 104 | 87 | 84 | 80 | 76 | 71 | 65 | 56 | 45 | 40 | |
| 6HR 64/10 | 22 | 30 | | 130 | 109 | 104 | 100 | 95 | 89 | 81 | 70 | 56 | 50 | |
| 6HR 64/12 | 26 | 35 ⁽²⁾ | | 156 | 131 | 125 | 120 | 114 | 107 | 98 | 84 | 67 | 60 | |
| 6HR 64/14 | 30 | 40 | | 182 | 153 | 146 | 140 | 133 | 125 | 114 | 99 | 78 | 70 | |
| 6HR 64/17 | 37 | 50 | | 221 | 186 | 178 | 170 | 162 | 152 | 138 | 120 | 95 | 85 | |

Q - Производительность H - Общий манометрический напор

(1) Насос с двигателем мощностью 20 л.с.

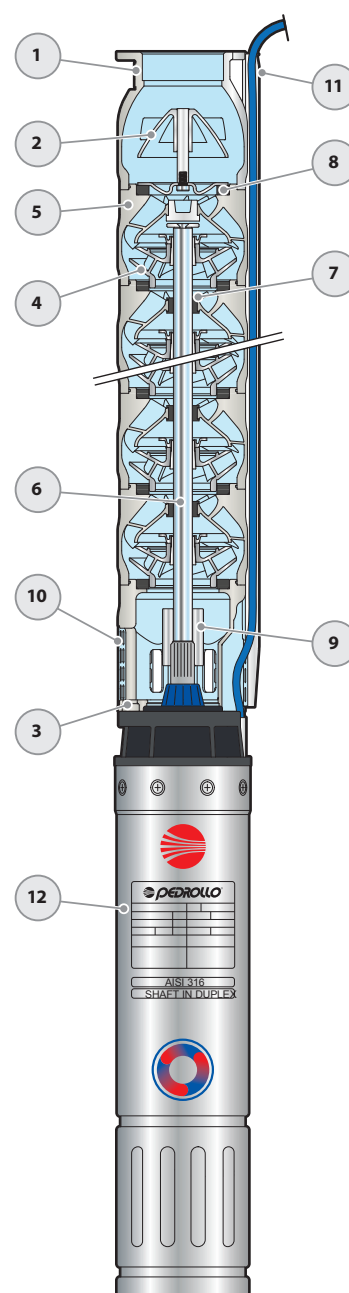
(2) Насос с двигателем 40 л.с.

Допустимое отклонение характеристик насосов соответствует классу 3B согласно EN ISO 9906

ПОЗ. КОМПОНЕНТ

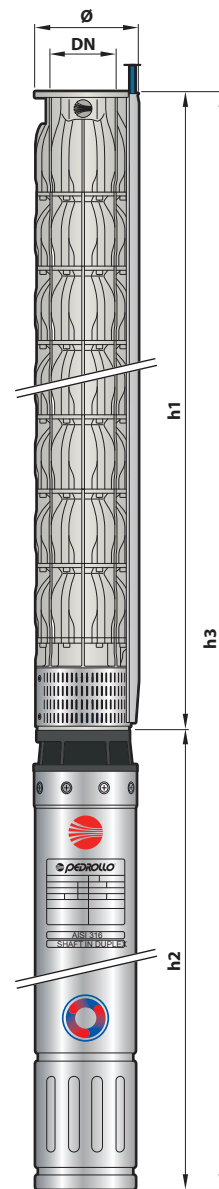
КОНСТРУКТИВНЫЕ ХАРАКТЕРИСТИКИ

| | |
|----------------------------------|--|
| 1 НАПОРНЫЙ КОРПУС | Прецизионная литая нержавеющая сталь AISI 304 с резьбовым отверстием для доставки в соответствии с ISO 228/1 |
| 2 ОБРАТНЫЙ КЛАПАН | Нержавеющая сталь AISI 304 |
| 3 ФЛАНЕЦ | Прецизионная литая нержавеющая сталь AISI 304 в соответствии со стандартами NEMA |
| 4 РАБОЧЕЕ КОЛЕСО | Прецизионная литая нержавеющая сталь AISI 304 |
| 5 ДИФFUЗОР | Прецизионная литая нержавеющая сталь AISI 304 |
| 6 ВАЛ НАСОСА | Нержавеющая сталь AISI 304 |
| 7 ПОДШИПНИК НАСОСА | Специальный эластомер |
| 8 ПОДШИПНИК НАСОСА | Специальный эластомер |
| 9 ПРИВОДНАЯ МУФТА | Нержавеющая сталь AISI 304 |
| 10 ФИЛЬТР | Нержавеющая сталь AISI 304 |
| 11 ЗАЩИТНАЯ ПЛАНКА КАБЕЛЯ | Нержавеющая сталь AISI 304 |
| 12 ДВИГАТЕЛЬ 6" | 6PD = "PEDROLLO" погружной перематываемый маслозаполненный двигатель |



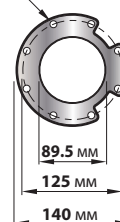
РАЗМЕРЫ И ВЕС

| ТИП | PORT | Ø | РАЗМЕРЫ мм | | | кг | | |
|----------------|------|-----|------------|------|------|-------|------|-------|
| | | | h1 | h2 | h3 | | | |
| Трехфазный | DN | | | | | 3~ | | |
| 6HR 34/3 - PD | 3" | 150 | 581 | 595 | 1176 | 55.4 | | |
| 6HR 34/4 - PD | | | 682 | 625 | 1307 | 61.1 | | |
| 6HR 34/5 - PD | | | 783 | 660 | 1443 | 67.5 | | |
| 6HR 34/6 - PD | | | 884 | 700 | 1584 | 72.9 | | |
| 6HR 34/7 - PD | | | 985 | 765 | 1750 | 83.2 | | |
| 6HR 34/8 - PD | | | 1086 | 765 | 1851 | 86.6 | | |
| 6HR 34/9 - PD | | | 1187 | 820 | 2007 | 98.0 | | |
| 6HR 34/11 - PD | | | 1389 | 820 | 2209 | 105.7 | | |
| 6HR 34/13 - PD | | | 1591 | 883 | 2474 | 122.4 | | |
| 6HR 34/16 - PD | | | 1894 | 953 | 2847 | 138.5 | | |
| 6HR 34/19 - PD | | | 2197 | 1098 | 3295 | 166.6 | | |
| 6HR 34/22 - PD | | | 2500 | 1098 | 3598 | 176.7 | | |
| 6HR 34/27 - PD | | | 3005 | 1233 | 4238 | 203.5 | | |
| 6HR 44/3 - PD | | | | | 581 | 625 | 1206 | 57.4 |
| 6HR 44/4 - PD | | | | | 682 | 660 | 1342 | 64.1 |
| 6HR 44/5 - PD | | | | | 783 | 660 | 1443 | 67.5 |
| 6HR 44/6 - PD | | | | | 884 | 700 | 1584 | 72.9 |
| 6HR 44/7 - PD | | | | | 985 | 765 | 1750 | 83.2 |
| 6HR 44/9 - PD | | | | | 1187 | 820 | 2007 | 98.0 |
| 6HR 44/10 - PD | | | | | 1288 | 820 | 2108 | 102.3 |
| 6HR 44/12 - PD | | | | | 1490 | 883 | 2373 | 119.0 |
| 6HR 44/15 - PD | | | | | 1793 | 953 | 2746 | 135.1 |
| 6HR 44/18 - PD | | | | | 2096 | 1098 | 3194 | 163.2 |
| 6HR 44/20 - PD | | | | | 2298 | 1098 | 3396 | 169.9 |
| 6HR 44/25 - PD | | | | | 2803 | 1233 | 4036 | 196.8 |
| 6HR 54/3 - PD | | | | | 599 | 625 | 1224 | 57.5 |
| 6HR 54/4 - PD | | | | | 706 | 660 | 1366 | 64.3 |
| 6HR 54/5 - PD | | | | | 813 | 700 | 1513 | 69.7 |
| 6HR 54/6 - PD | | | | | 920 | 765 | 1685 | 80.2 |
| 6HR 54/8 - PD | | | | | 1134 | 820 | 1954 | 95.0 |
| 6HR 54/9 - PD | | | | | 1241 | 820 | 2061 | 99.4 |
| 6HR 54/11 - PD | | | | | 1455 | 883 | 2338 | 116.2 |
| 6HR 54/13 - PD | | | | | 1669 | 953 | 2622 | 129.1 |
| 6HR 54/16 - PD | | | 1990 | 1098 | 3088 | 156.3 | | |
| 6HR 54/18 - PD | | | 2204 | 1098 | 3302 | 164.1 | | |
| 6HR 54/22 - PD | | | 2632 | 1233 | 3865 | 187.8 | | |
| 6HR 64/3 - PD | | | 599 | 660 | 1259 | 57.2 | | |
| 6HR 64/4 - PD | | | 706 | 700 | 1406 | 63.9 | | |
| 6HR 64/5 - PD | | | 813 | 765 | 1578 | 69.2 | | |
| 6HR 64/6 - PD | | | 920 | 820 | 1740 | 79.6 | | |
| 6HR 64/7 - PD | | | 1027 | 820 | 1847 | 90.9 | | |
| 6HR 64/8 - PD | | | 1134 | 883 | 2017 | 94.2 | | |
| 6HR 64/10 - PD | | | 1348 | 953 | 2301 | 111.8 | | |
| 6HR 64/12 - PD | | | 1562 | 1098 | 2660 | 124.4 | | |
| 6HR 64/14 - PD | | | 1776 | 1098 | 2874 | 147.1 | | |
| 6HR 64/17 - PD | | | 2097 | 1233 | 3330 | 159.0 | | |



КОМПЛЕКТ ПОДСОЕДИНЕНИЯ (ЗАКАЗЫВАЕТСЯ ОТДЕЛЬНО)

Кол-во отверстий 8
Ø 7.5 мм

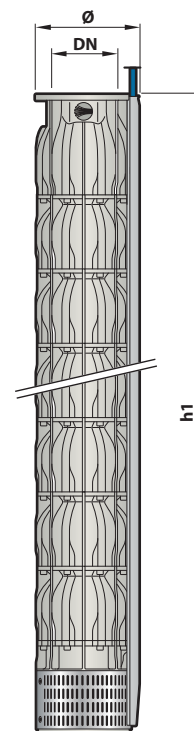


Комплект, состоящий из:
противодействие, уплотнение, винты и гайки

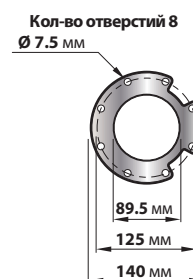
6PD = перематываемый маслонаполненный погружной электродвигатель

РАЗМЕРЫ И ВЕС (ТОЛЬКО НАСОС)

| ТИП Pump | ПАТРУБОК DN | РАЗМЕРЫ мм | | кг 3~ | | |
|-----------------|----------------|------------|------|----------|------|-------|
| | | Ø | h1 | | | |
| 6HR 34/3 - HYD | 3" | 150 | 581 | 21.8 | | |
| 6HR 34/4 - HYD | | | 682 | 25.1 | | |
| 6HR 34/5 - HYD | | | 783 | 28.5 | | |
| 6HR 34/6 - HYD | | | 884 | 32.5 | | |
| 6HR 34/7 - HYD | | | 985 | 35.8 | | |
| 6HR 34/8 - HYD | | | 1086 | 39.2 | | |
| 6HR 34/9 - HYD | | | 1187 | 42.6 | | |
| 6HR 34/11 - HYD | | | 1389 | 49.7 | | |
| 6HR 34/13 - HYD | | | 1591 | 56.4 | | |
| 6HR 34/16 - HYD | | | 1894 | 69.5 | | |
| 6HR 34/19 - HYD | | | 2197 | 80.6 | | |
| 6HR 34/22 - HYD | | | 2500 | 90.7 | | |
| 6HR 34/27 - HYD | | | 3005 | 108.5 | | |
| 6HR 44/3 - HYD | | | | | 581 | 21.8 |
| 6HR 44/4 - HYD | | | | | 682 | 25.1 |
| 6HR 44/5 - HYD | | | | | 783 | 28.5 |
| 6HR 44/6 - HYD | | | | | 884 | 32.5 |
| 6HR 44/7 - HYD | | | | | 985 | 35.8 |
| 6HR 44/9 - HYD | | | | | 1187 | 42.6 |
| 6HR 44/10 - HYD | | | | | 1288 | 46.3 |
| 6HR 44/12 - HYD | | | | | 1490 | 53.0 |
| 6HR 44/15 - HYD | | | | | 1793 | 66.1 |
| 6HR 44/18 - HYD | | | | | 2096 | 77.2 |
| 6HR 44/20 - HYD | | | | | 2298 | 83.9 |
| 6HR 44/25 - HYD | | | | | 2803 | 101.8 |
| 6HR 54/3 - HYD | | | | | 599 | 21.9 |
| 6HR 54/4 - HYD | | | | | 706 | 25.3 |
| 6HR 54/5 - HYD | | | | | 813 | 28.7 |
| 6HR 54/6 - HYD | | | | | 920 | 32.8 |
| 6HR 54/8 - HYD | | | | | 1134 | 39.6 |
| 6HR 54/9 - HYD | | | | | 1241 | 43.0 |
| 6HR 54/11 - HYD | | | | | 1455 | 50.2 |
| 6HR 54/13 - HYD | | | | | 1669 | 57.1 |
| 6HR 54/16 - HYD | | | 1990 | 70.3 | | |
| 6HR 54/18 - HYD | | | 2204 | 78.1 | | |
| 6HR 54/22 - HYD | | | 2632 | 92.8 | | |
| 6HR 64/3 - HYD | | | 599 | 21.6 | | |
| 6HR 64/4 - HYD | | | 706 | 24.9 | | |
| 6HR 64/5 - HYD | | | 813 | 28.2 | | |
| 6HR 64/6 - HYD | | | 920 | 32.2 | | |
| 6HR 64/7 - HYD | | | 1027 | 35.5 | | |
| 6HR 64/8 - HYD | | | 1134 | 38.8 | | |
| 6HR 64/10 - HYD | | | 1348 | 45.8 | | |
| 6HR 64/12 - HYD | | | 1562 | 52.4 | | |
| 6HR 64/14 - HYD | | | 1776 | 62.1 | | |
| 6HR 64/17 - HYD | | | 2097 | 73.0 | | |



КОМПЛЕКТ ПОДСОЕДИНЕНИЯ (ЗАКАЗЫВАЕТСЯ ОТДЕЛЬНО)



Комплект, состоящий из:
противодействие, уплотнение, винты и гайки

4PD

4" погружные двигатели PEDROLLO

 В быту

 В коммунальном секторе

 В промышленности



ХАРАКТЕРИСТИКИ

- Мощность от **0,37** до **7,5 кВт**

ЭКСПЛУАТАЦИОННЫЕ ОГРАНИЧЕНИЯ

- Максимальная температура жидкости **+35 °C**
- Предел погружения **200м**
- Пусков в час: **20** при регулярных интервалах
- Минимальный расход для охлаждения двигателя **8 см/с**
- Продолжительность режима работы **S1**

ЭЛЕКТРОДВИГАТЕЛЬ

- 2-Полюсный электродвигатель, 50 Гц ($n \sim 2900$ об/мин)
- Напряжение:
 - однофазный **230 В**
 - трехфазный **400 В**
- Изоляция: класс **F**
- Степень защиты: **IP 68**

EN 60034-1
IEC 60034-1
CEI 2-3



ИСПОЛНЕНИЕ И НОРМЫ БЕЗОПАСНОСТИ

- Масло заполненное перематываемыми двигателями (нетоксичное масло для использования с пищевыми продуктами)
- Рубашка: нержавеющая сталь **AISI 316**
- Вал: нержавеющая сталь **"DUPLEX"**
- Размеры фланцевого соединения в соответствии с требованиями стандартов **NEMA**

В комплекте с силовым кабелем следующей длины:

- **2 м** при мощности от 0.37 до 2.2 кВт
- **3.6 м** при мощности от 3 до 7.5 кВт

СЕРТИФИКАТЫ

Компания с сертифицированной системой управления **DNV ISO 9001: КАЧЕСТВО**



ВАРИАНТЫ, ДОСТУПНЫЕ ПО ЗАПРОСУ

- Другие напряжения или частота **60 Гц**

АНОДНАЯ ЗАЩИТА

(Поставляется по запросу - код ASS4PDA01)

- Изготовлен из специального сплава цинк-алюминий без кадмия, пригодного для контакта с питьевой водой.
- Легко устанавливается к нижней части двигателей **4PD**, чтобы защитить их от коррозии в присутствии нерегулярных токов или особенно агрессивных вод, что значительно увеличивает срок службы компонентов двигателя.



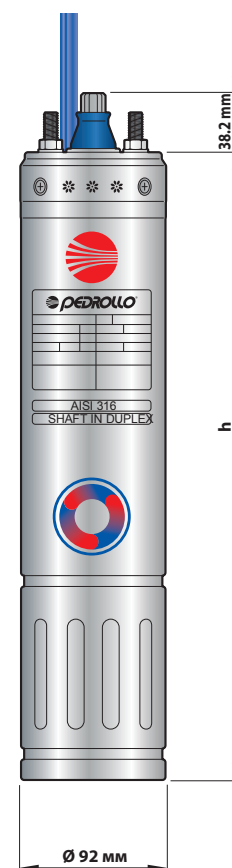
ТЕХНИЧЕСКИЕ ДАННЫЕ

Однофазные версии

| ТИП | Номин. мощность (P2) | | Осевая нагрузка | Обороты | Пусковой ток | Коэффициент мощности | Конденсатор (VL=450V) | h | Вес |
|---------------|----------------------|------|-----------------|---------|-----------------|----------------------|-----------------------|-----|------|
| | кВт | ЛС | | | Номинальный ток | | | | |
| 230 В / 50 Гц | | | N | об/мин | | cos φ | μF | мм | кг |
| 4PDm / 0.50 | 0.37 | 0.50 | 2000 | 2800 | 3.3 | 0.86 | 20 | 311 | 6.8 |
| 4PDm / 0.75 | 0.55 | 0.75 | | 2810 | 3.5 | 0.89 | 25 | 331 | 7.7 |
| 4PDm / 1 | 0.75 | 1 | | 2825 | 3.2 | 0.91 | 35 | 356 | 8.9 |
| 4PDm / 1.5 | 1.1 | 1.5 | | 2840 | 3.2 | 0.93 | 40 | 396 | 10.6 |
| 4PDm / 2 | 1.5 | 2 | | 2845 | 3.3 | 0.93 | 60 | 437 | 12.6 |
| 4PDm / 3 | 2.2 | 3 | | 2820 | 3.1 | 0.94 | 75 | 492 | 14.9 |

Трехфазные версии

| ТИП | Номин. мощность (P2) | | Осевая нагрузка | Обороты | Пусковой ток | Коэффициент мощности | h | Вес |
|---------------|----------------------|------|-----------------|---------|-----------------|----------------------|-----|------|
| | кВт | ЛС | | | Номинальный ток | | | |
| 400 В / 50 Гц | | | N | об/мин | | cos φ | мм | кг |
| 4PD / 0.50 | 0.37 | 0.50 | 2000 | 2855 | 3.2 | 0.52 | 311 | 7.0 |
| 4PD / 0.75 | 0.55 | 0.75 | | 2835 | 4 | 0.63 | 331 | 7.7 |
| 4PD / 1 | 0.75 | 1 | | 2825 | 3.8 | 0.71 | 356 | 8.8 |
| 4PD / 1.5 | 1.1 | 1.5 | | 2825 | 4.6 | 0.79 | 371 | 9.4 |
| 4PD / 2 | 1.5 | 2 | | 2835 | 3.8 | 0.66 | 396 | 10.6 |
| 4PD / 3 | 2.2 | 3 | | 2810 | 6.5 | 0.73 | 437 | 12.5 |
| 4PD / 4 | 3 | 4 | 3000 | 2840 | 5.6 | 0.79 | 450 | 13.7 |
| 4PD / 5.5 | 4 | 5.5 | 5000 | 2835 | 5.4 | 0.77 | 505 | 16.3 |
| 4PD / 7.5 | 5.5 | 7.5 | | 2820 | 5.4 | 0.82 | 590 | 20.1 |
| 4PD / 10 | 7.5 | 10 | | 2840 | 5.4 | 0.76 | 800 | 29.5 |



ПОТРЕБЛЯЕМЫЙ ТОК

| ТИП | НАПРЯЖЕНИЕ |
|-------------|------------|
| Однофазный | 230 В |
| 4PDm / 0.50 | 3.6 А |
| 4PDm / 0.75 | 4.7 А |
| 4PDm / 1 | 5.9 А |
| 4PDm / 1.5 | 8.3 А |
| 4PDm / 2 | 10.7 А |
| 4PDm / 3 | 15.2 А |

| ТИП | НАПРЯЖЕНИЕ | |
|------------|------------|--------|
| Трехфазный | 230 В | 400 В |
| 4PD / 0.50 | 3.1 А | 1.8 А |
| 4PD / 0.75 | 3.5 А | 2.0 А |
| 4PD / 1 | 4.3 А | 2.5 А |
| 4PD / 1.5 | 5.9 А | 3.4 А |
| 4PD / 2 | 8.3 А | 4.8 А |
| 4PD / 3 | 10.6 А | 6.1 А |
| 4PD / 4 | 12.3 А | 7.1 А |
| 4PD / 5.5 | 15.9 А | 9.2 А |
| 4PD / 7.5 | 21.3 А | 12.3 А |
| 4PD / 10 | - | 16.4 А |

4PS

4" капсулированные погружные двигатели PEDROLLO

 В быту

 В коммунальном секторе

 В промышленности



ХАРАКТЕРИСТИКА

- Мощность от **0,37** до **7,5 кВт**

Пределы применения

- Максимальная температура жидкости **+35 °C**
- Предел погружения **100 м**
- Пусков в час: 20 при регулярных интервалах
- Минимальная скорость потока для охлаждения двигателя **8 см/с**
- Продолжительный режим работы **S1**

ЭЛЕКТРОДВИГАТЕЛЬ

- 2-полюсный электродвигатель, 50 Гц (n ~ 2900 об/мин)
- Напряжение:
 - Однофазное **230 В** до 2.2 кВт
 - Трехфазное **400 В**
- Изоляция: класс F
- Степень защиты: IP 68

ИСПОЛНЕНИЕ И НОРМЫ БЕЗОПАСНОСТИ

- Капсулированные погружные электродвигатели
- **Рубашка: нержавеющая сталь AISI 316**
- **Вал: нержавеющая сталь "DUPLEX"**
- Размеры фланцевого соединения в соответствии со стандартами NEMA.

В комплекте с силовым кабелем следующей длины:

- **2 м** при мощности от 0.37 до 2.2 кВт
- **3.6 м** при мощности от 3 до 7.5 кВт

EN 60034-1
IEC 60034-1
CEI 2-3



СЕРТИФИКАЦИИ

Компания с системой менеджмента certi ed DNV ISO 9001: **QUALITY**



ОПЦИИ ДОСТУПНЫ ПО ЗАПРОСУ

- Другие напряжения или частота 60 Гц

ТЕХНИЧЕСКИЕ ДАННЫЕ

Однофазные версии

| ТИП | Номинальная мощность P2 | | Осевая нагрузка N | Обороты об/мин | Пусковой ток Номинальный ток | Коэффициент мощности cos φ | Конденсатор (V _L =450V) μF | h мм | Вес кг |
|----------------------|-------------------------|------|-------------------|----------------|---------------------------------|----------------------------|---------------------------------------|------|--------|
| | кВт | ЛС | | | | | | | |
| 230 В / 50 Гц | | | | | | | | | |
| 4PSm / 0.50 | 0.37 | 0.50 | 2000 | 2845 | 3.4 | 0.88 | 20 | 237 | 8.2 |
| 4PSm / 0.75 | 0.55 | 0.75 | | 2840 | 3.8 | 0.93 | 25 | 257 | 9.0 |
| 4PSm / 1 | 0.75 | 1 | | 2835 | 3.8 | 0.92 | 35 | 272 | 9.6 |
| 4PSm / 1.5 | 1.1 | 1.5 | | 2820 | 3.3 | 0.91 | 40 | 312 | 11.2 |
| 4PSm / 2 | 1.5 | 2 | 3000 | 2830 | 3.2 | 0.94 | 60 | 352 | 13.1 |
| 4PSm / 3 | 2.2 | 3 | | 2810 | 3.6 | 0.94 | 75 | 402 | 15.5 |

Трёхфазные версии

| ТИП | Номинальная мощность P2 | | Осевая нагрузка N | Обороты об/мин | Пусковой ток Номинальный ток | Коэффициент мощности cos φ | h мм | Вес кг |
|----------------------|-------------------------|------|-------------------|----------------|---------------------------------|----------------------------|------|--------|
| | кВт | ЛС | | | | | | |
| 400 В / 50 Hz | | | | | | | | |
| 4PS / 0.50 | 0.37 | 0.50 | 2000 | 2855 | 4.2 | 0.64 | 237 | 8.1 |
| 4PS / 0.75 | 0.55 | 0.75 | | 2835 | 4.1 | 0.70 | 237 | 8.1 |
| 4PS / 1 | 0.75 | 1 | | 2830 | 4.4 | 0.68 | 257 | 8.9 |
| 4PS / 1.5 | 1.1 | 1.5 | | 2825 | 4.6 | 0.69 | 272 | 9.6 |
| 4PS / 2 | 1.5 | 2 | 3000 | 2820 | 4.7 | 0.73 | 297 | 10.7 |
| 4PS / 3 | 2.2 | 3 | | 2805 | 5.2 | 0.74 | 352 | 13.1 |
| 4PS / 4 | 3 | 4 | | 2845 | 5.7 | 0.82 | 484 | 18.3 |
| 4PS / 5.5 | 4 | 5.5 | 6500 | 2850 | 5.9 | 0.78 | 574 | 22.6 |
| 4PS / 7.5 | 5.5 | 7.5 | | 2845 | 5.9 | 0.84 | 664 | 27.1 |
| 4PS / 10 | 7.5 | 10 | | 2830 | 5.8 | 0.84 | 764 | 31.6 |



ПОТРЕБЛЯЕМЫЙ ТОК




| ТИП | НАПРЯЖЕНИЕ |
|-------------|------------|
| Однофазный | 230 В |
| 4PSm / 0.50 | 3.5 А |
| 4PSm / 0.75 | 4.4 А |
| 4PSm / 1 | 5.9 А |
| 4PSm / 1.5 | 8.1 А |
| 4PSm / 2 | 10.7 А |
| 4PSm / 3 | 16.2 А |

| ТИП | НАПРЯЖЕНИЕ |
|------------|------------|
| Трёхфазный | 400 В |
| 4PS / 0.50 | 1.6 А |
| 4PS / 0.75 | 1.8 А |
| 4PS / 1 | 2.5 А |
| 4PS / 1.5 | 3.4 А |
| 4PS / 2 | 4.3 А |
| 4PS / 3 | 6.0 А |
| 4PS / 4 | 6.9 А |
| 4PS / 5.5 | 9.6 А |
| 4PS / 7.5 | 12.4 А |
| 4PS / 10 | 16.9 А |

6PD

6" погружные двигатели PEDROLLO



-  В коммунальном секторе
-  В сельском хозяйстве
-  В промышленности

ХАРАКТЕРИСТИКА

- Мощность от **4 до 37 кВт**

Пределы применения

- Максимальная температура жидкости + **35 °C**
- Предел погружения **200 м**
- Запусков в час: **30** через равные промежутки времени
- Минимальная скорость потока для охлаждения двигателя **10 см/с**
- Продолжительный режим работы **S1**

ЭЛЕКТРОДВИГАТЕЛЬ

- 2-полюсный электродвигатель, 50 Гц (n ~ 2900 об/мин)
- Трехфазное напряжение **400 В**
- Изоляция: класс F
- Степень защиты: IP 68

ИСПОЛНЕНИЕ И НОРМЫ БЕЗОПАСНОСТИ

- Перемотанные моторы с масляным покрытием (нетоксичное масло для использования с пищевыми продуктами)
- **Рубашка: нержавеющая сталь AISI 316**
- **Вал: нержавеющая сталь "DUPLEX"**
- Размеры фланцевого соединения соответствуют стандартам NEMA
- В комплекте с силовым кабелем следующей длины:
 - **3 м** при мощности до 15 кВт
 - **4 м** при мощности от 18.5 до 37 кВт

EN 60034-1
IEC 60034-1
CEI 2-3



СЕРТИФИКАЦИИ

Компания с системой менеджмента certi ed DNV
ISO 9001: QUALITY

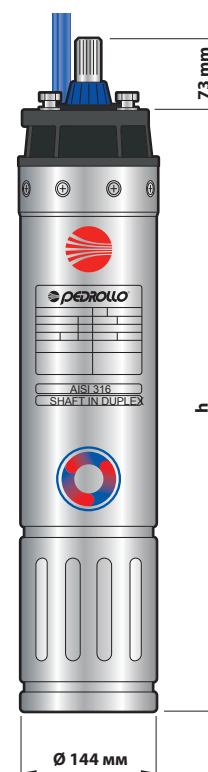


ВАРИАНТЫ, ДОСТУПНЫЕ ПО ЗАПРОСУ

- Другие напряжения или частота 60 Гц

ТЕХНИЧЕСКИЕ ДАННЫЕ

| ТИП Трехфазный 400 В / 50 Гц | МОЩНОСТЬ НОМ. P2 | | Осевая нагрузка N | Обороты об/мин | Пусковой ток | КПД η | Кэф. мощности $\cos \varphi$ | Rated torque Nm | Пусковой момент | h мм | Вес кг |
|------------------------------------|---------------------|------|-------------------------|-------------------|--------------------|---------------|------------------------------------|-----------------------|-----------------------|---------|-----------|
| | кВт | ЛС | | | Номинальный ток | | | | Номинальный момент | | |
| 6PD / 5.5 | 4 | 5.5 | 10000 | 2840 | 5.1 | 74% | 0.86 | 13.5 | 1.65 | 595 | 33.4 |
| 6PD / 7.5 | 5.5 | 7.5 | | 2840 | 5.1 | 74% | 0.84 | 18.5 | 1.60 | 625 | 36.5 |
| 6PD / 10 | 7.5 | 10 | | 2850 | 4.7 | 78% | 0.83 | 25.1 | 1.55 | 660 | 37.8 |
| 6PD / 12.5 | 9.2 | 12.5 | | 2880 | 4.5 | 81% | 0.77 | 30.5 | 1.60 | 700 | 42.6 |
| 6PD / 15 | 11 | 15 | | 2850 | 5.2 | 85% | 0.82 | 36.9 | 2.20 | 765 | 51.8 |
| 6PD / 20 | 15 | 20 | | 2840 | 5.0 | 82% | 0.86 | 50.5 | 2.60 | 820 | 58.0 |
| 6PD / 25 | 18.5 | 25 | | 2850 | 5.9 | 84% | 0.84 | 62.0 | 2.30 | 883 | 62.8 |
| 6PD / 30 | 22 | 30 | 20000 | 2850 | 5.5 | 84% | 0.83 | 73.8 | 2.45 | 953 | 79.4 |
| 6PD / 40 | 30 | 40 | | 2860 | 5.5 | 85% | 0.83 | 100.2 | 1.90 | 1098 | 92.1 |
| 6PD / 50 | 37 | 50 | | 2840 | 5.1 | 84% | 0.83 | 124.5 | 2.10 | 1233 | 92.0 |



ПОТРЕБЛЯЕМЫЙ ТОК

| Тип | НАПРЯЖЕНИЕ |
|-------------------|------------|
| Трехфазный | 400 В |
| 6PD / 5.5 | 9.3 А |
| 6PD / 7.5 | 12.9 А |
| 6PD / 10 | 17.1 А |
| 6PD / 12.5 | 21.8 А |
| 6PD / 15 | 23.8 А |
| 6PD / 20 | 31.6 А |
| 6PD / 25 | 39.0 А |
| 6PD / 30 | 46.5 А |
| 6PD / 40 | 63.5 А |
| 6PD / 50 | 78.0 А |

TOP

Дренажные электронасосы

 Чистая вода

 В быту



ЭКСПЛУАТАЦИОННЫЕ ХАРАКТЕРИСТИКИ

Производительность до **360 л/мин** (21.6 м³/час)
Напор до **15,5 м**

ОГРАНИЧЕНИЯ ИСПОЛЬЗОВАНИЯ

Глубина погружения:

– до **3 м** для моделей **TOP 1-2-3**

– до **5 м** для моделей **TOP 4-5**

(при условии достаточно длинного кабеля)

Температура жидкости **max** до **+40 °C**

(Температура жидкости **max** до **+90 °C** при условии работы в течение максимум **3 минут** с остановками)

Прохождение твердых взвешенных частиц до **Ø 10 мм**

Уровень опорожнения:

– до **14 мм** от дна для моделей TOP 1-2-3

– до **30 мм** от дна для моделей TOP 4-5

Непрерывная эксплуатация **S1**

КОНСТРУКТИВНЫЕ ХАРАКТЕРИСТИКИ

КОРПУС НАСОСА: . Технополимер

РАБОЧЕЕ КОЛЕСО: Noryl **FE1520PW**

ВЕДУЩИЙ ВАЛ: Нержавеющая сталь **АISI 431**

ДИФФУЗОРЫ: Технополимер

ДВОЙНОЕ УПЛОТНЕНИЕ ВАЛА С МАСЛЯНОЙ КАМЕРЕ:

- TOP 1-2-3 /GM: **STA-12R** - **Керамика** - **Графит** - **NBR** - **AISI 304**

- TOP 2-3 LA: **AR-12R LA** - **Керамика** - **Графит** - **NBR** - **AISI 316**

- TOP 4-5: **MG1-14D SIC** - **Карбид кремния** - **Графит** - **NBR**

ЭЛЕКТРОДВИГАТЕЛЬ: однофазный 230В с тепловой защитой, встроенной в обмотку

ИЗОЛЯЦИЯ: класс **F**

СТЕПЕНЬ ЗАЩИТЫ: **IP 68**

УСТАНОВКА И ЭКСПЛУАТАЦИЯ

Погружные электронасосы серии **TOP** предназначены для откачки чистой воды без абразивных частиц. Используемые конструктивные решения гарантируют простоту в эксплуатации и безопасность работы благодаря полному охлаждению двигателя и двойному уплотнению вала. Эти насосы применяются для экстренного осушения небольших затопленных участков (зданий, подвалов, гаражей), откачки бытовых сточных вод (посудомоечные и стиральные машины), для удаления воды из дренажных колодцев, бассейнов, канализационных отстойников.

ИСПОЛНЕНИЕ И ПРАВИЛА БЕЗОПАСНОСТИ

В комплекте:

- Кабель электропитания длиной 5 м для моделей **TOP 1-2-3**

- Кабель электропитания длиной 10 м для моделей **TOP 4-5**

- Внешний поплавковый выключатель

EN 60335-1
IEC 60335-1
CEI 61-150

EN 60034-1
IEC 60034-1
CEI 2-3



СЕРТИФИКАЦИЯ

Международное сертификационное общество Det Norske Veritas (DNV)

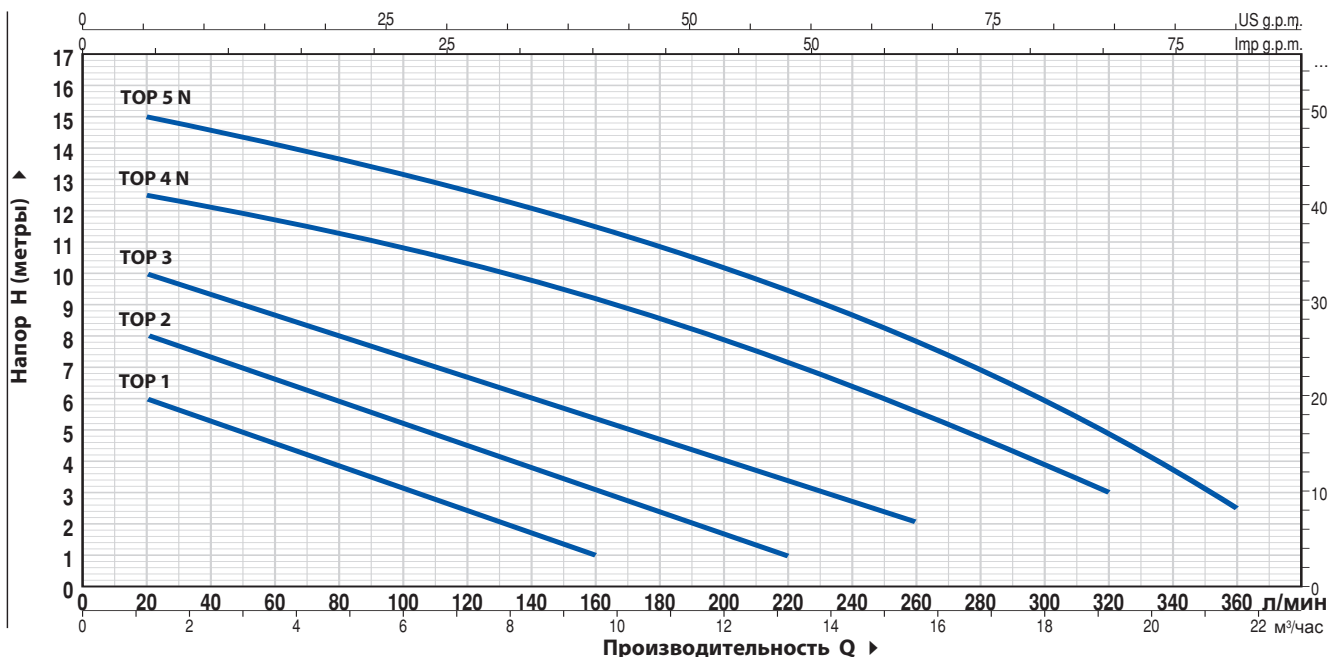
ISO 9001: КАЧЕСТВО

ISO 14001: ЭКОЛОГИЯ И БЕЗОПАСНОСТЬ



ТЕХНИЧЕСКИЕ ХАРАКТЕРИСТИКИ

50 Гц n = 2900 об/мин

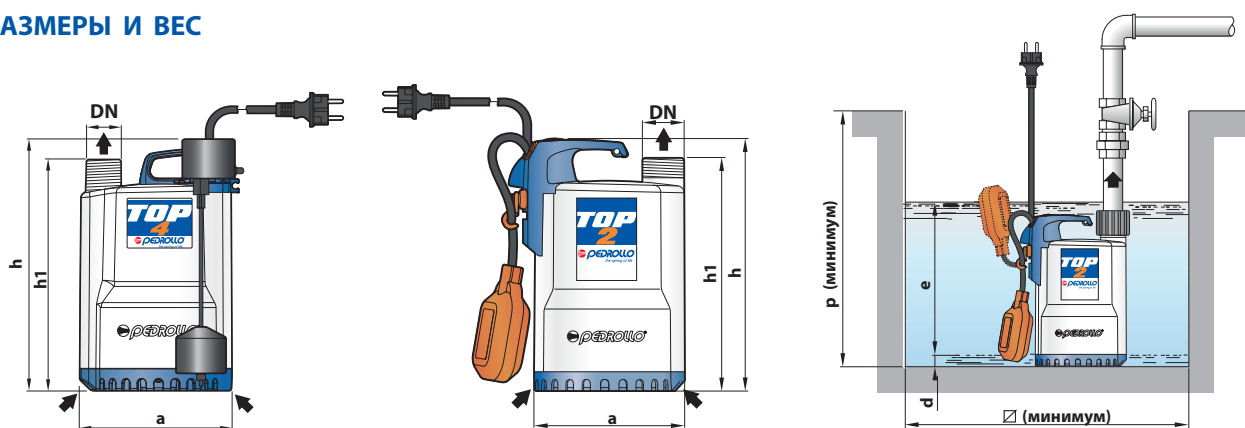


| ТИП | МОЩНОСТЬ (P2) | | Q | Q | | | | | | | | | | | | | | | | | | | | |
|------------|---------------|------|------------|--------|-------|------|------|------|------|------|-----|------|------|-----|------|-----|------|------|------|------|------|------|------|------|
| | кВт | лс | | м³/час | л/мин | 0 | 1.2 | 2.4 | 3.6 | 4.8 | 6.0 | 7.2 | 8.4 | 9.6 | 10.8 | 12 | 13.2 | 14.4 | 15.6 | 16.8 | 18.0 | 19.2 | 20.4 | 21.6 |
| Однофазный | | | | 0 | 20 | 40 | 60 | 80 | 100 | 120 | 140 | 160 | 180 | 200 | 220 | 240 | 260 | 280 | 300 | 320 | 340 | 360 | | |
| ТОР 1 /GM | 0.25 | 0.33 | H метры | 7 | 6 | 5.5 | 4.5 | 4 | 3 | 2.5 | 1.5 | 1 | | | | | | | | | | | | |
| ТОР 2 /GM | 0.37 | 0.50 | | 9 | 8 | 7.5 | 6.5 | 6 | 5.5 | 4.5 | 4 | 3 | 2.5 | 1.8 | 1 | | | | | | | | | |
| ТОР 3 /GM | 0.55 | 0.75 | | 10.5 | 10 | 9 | 8.8 | 8 | 7.5 | 6.5 | 6 | 5.5 | 4.8 | 4 | 3.5 | 2.5 | 2 | | | | | | | |
| ТОР 4 /GM | 0.75 | 1 | | 13 | 12.5 | 12.1 | 11.6 | 11.3 | 10.8 | 10.3 | 9.8 | 9.2 | 8.5 | 7.9 | 7.1 | 6.4 | 5.5 | 4.7 | 3.9 | 3 | | | | |
| ТОР 5 /GM | 0.92 | 1.25 | | 15.5 | 15 | 14.5 | 14.1 | 13.6 | 13.2 | 12.6 | 12 | 11.5 | 10.8 | 10 | 9.4 | 8.5 | 7.8 | 6.8 | 6 | 4.8 | 3.6 | 2.5 | | |

Q = Производительность H = Общий манометрический напор

Допустимое отклонение характеристик насосов соответствует Классу 3B согласно EN ISO 9906.

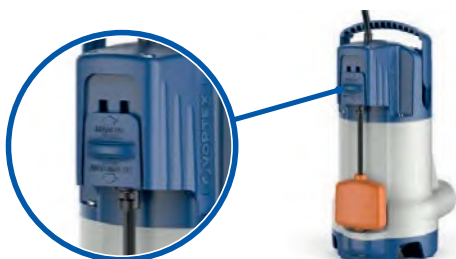
РАЗМЕРЫ И ВЕС



| ТИП | ПАТРУБОК | РАЗМЕРЫ мм | | | | | | ВЕС кг | |
|-----------|----------|------------|-----|-----|----|--------------|-----|--------|------|
| | | a | h | h1 | d | e | p | | |
| ТОР 1 /GM | 1¼" | 152 | 257 | 237 | 14 | регулируемая | 350 | 350 | 5.2 |
| ТОР 2 /GM | | | 287 | 267 | | | | | 5.2 |
| ТОР 3 /GM | | | | | | | | | 6.6 |
| ТОР 4 /GM | 1½" | 204 | 337 | 313 | 30 | | 450 | 450 | 10.2 |
| ТОР 5 /GM | | | | | | | | | |



ВЫБОР АВТОМАТИЧЕСКОГО ИЛИ РУЧНОГО УПРАВЛЕНИЯ



ЭКСПЛУАТАЦИОННЫЕ ХАРАКТЕРИСТИКИ

- Напор до **240 л/мин** (14,4 м³/час)
- Производительность до **10 м**

ПРЕДЕЛЫ ПРИМЕНЕНИЯ

- Максимальная глубина погружения **5 м** (с достаточно длинным кабелем питания)
- Максимальная температура жидкости **+40 °C** (Максимальная температура жидкости **+90 °C** в течение не более **3 минут** прерывистого обслуживания)
- Прохождение твердых частиц во взвешенном состоянии до **Ø 30 мм**
- Всасывание вниз до **35 мм** над уровнем земли
- Продолжительный режим работы **S1**

КОНСТРУКТИВНЫЕ ХАРАКТЕРИСТИКИ

КОРПУС НАСОСА: Технополимер, усиленный стекловолокном, патрубок с резьбой согласно **ISO 228/1**

ВСАСЫВАЮЩАЯ РЕШЕТКА: Технополимер

КРЫШКА НА ВСАСЫВАНИЕ: Технополимер

РАБОЧЕЕ КОЛЕСО: **VORTEX** из технополимера усиленный стекловолокном

КОЖУХ ДВИГАТЕЛЯ: Нержавеющая сталь **АISI 304**

ВЕДУЩИЙ ВАЛ: Нержавеющая сталь **АISI 431**

ДВОЙНОЕ УПЛОТНЕНИЕ ВАЛА С МАСЛЯНОЙ КАМЕРОЙ:

STA-12R Ø 12 мм Керамика - Графит - **NBR**

ЭЛЕКТРОДВИГАТЕЛЬ: однофазный 230В с тепловой защитой, встроенной в обмотку

ПОПЛАВКОВЫЙ ВЫКЛЮЧАТЕЛЬ: жидкостного уровня, вертикальный, магнитный (регулируемый)

ИЗОЛЯЦИЯ: класс **F**

СТЕПЕНЬ ЗАЩИТЫ: **IP 68**

УСТАНОВКА И ИСПОЛЬЗОВАНИЕ

Насос **TEX** подходит для использования с грязной водой, которая не является химически агрессивной по отношению к материалам, из которых сделан насос.

Благодаря принятым конструктивным решениям, таким как полное охлаждение двигателя и вала с двойным уплотнением, эти насосы просты в использовании и надежны.

Они пригодны для использования в таких областях, как очистка грязной воды, опорожнение резервуаров, сброс бытовых сточных вод, а также для опорожнения сборных уловителей, содержащих взвешенные твердые частицы, диаметром до 30 мм.

ИСПОЛНЕНИЕ И НОРМЫ БЕЗОПАСНОСТИ

Насосы комплектуются:

- Кабель питания длиной 5 м
- Магнитный поплавковый выключатель уровня жидкости вертикальный (регулируемый)

EN 60335-1
IEC 60335-1
CEI 61-150

EN 60034-1
IEC 60034-1
CEI 2-3



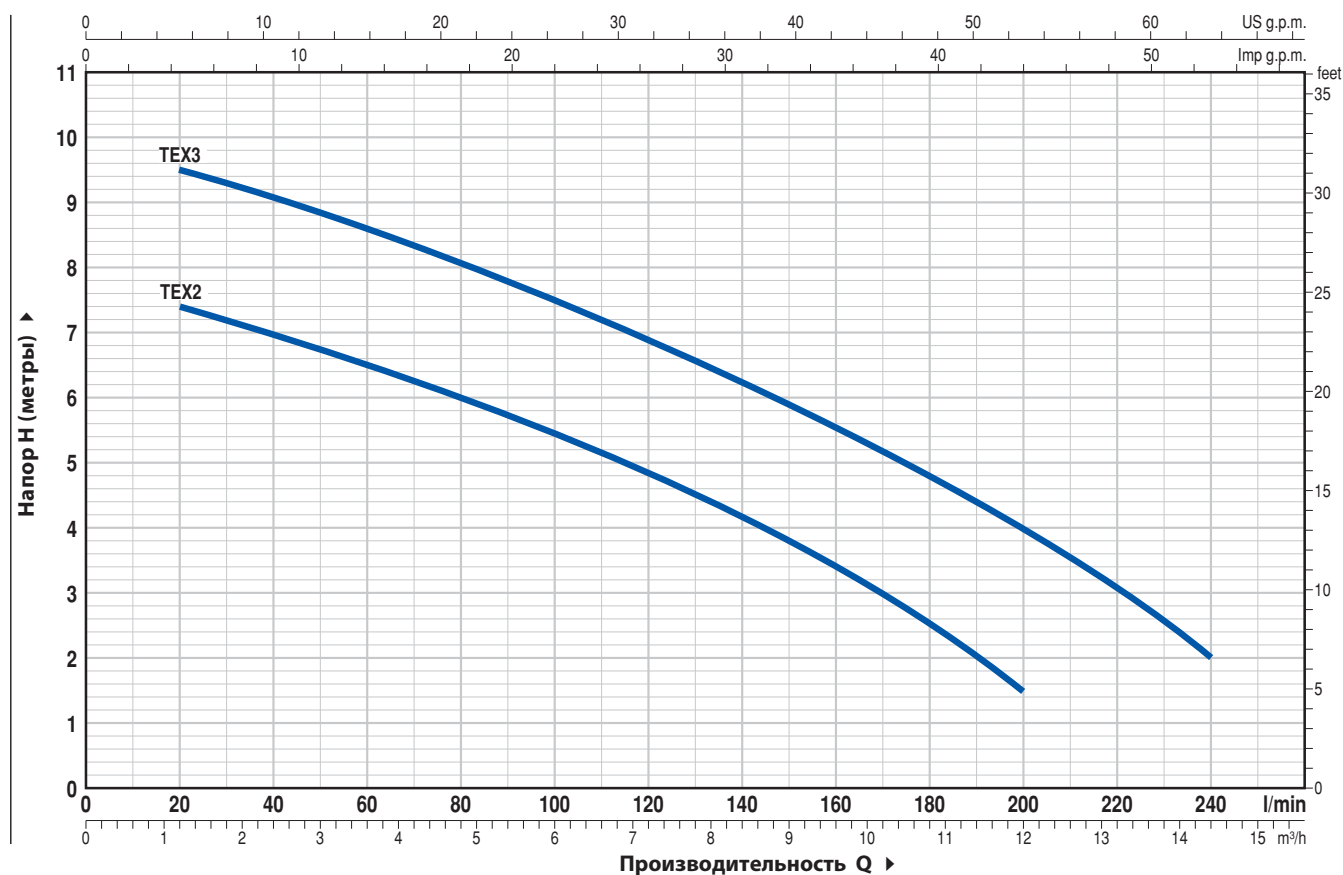
СЕРТИФИКАТЫ

Компания с сертифицированной системой управления **DNV ISO 9001: КАЧЕСТВО**



ХАРАКТЕРИСТИЧЕСКИЕ КРИВЫЕ И ЭКСПЛУАТАЦИОННЫЕ ДАННЫЕ

50 Гц n= 2900 об/мин

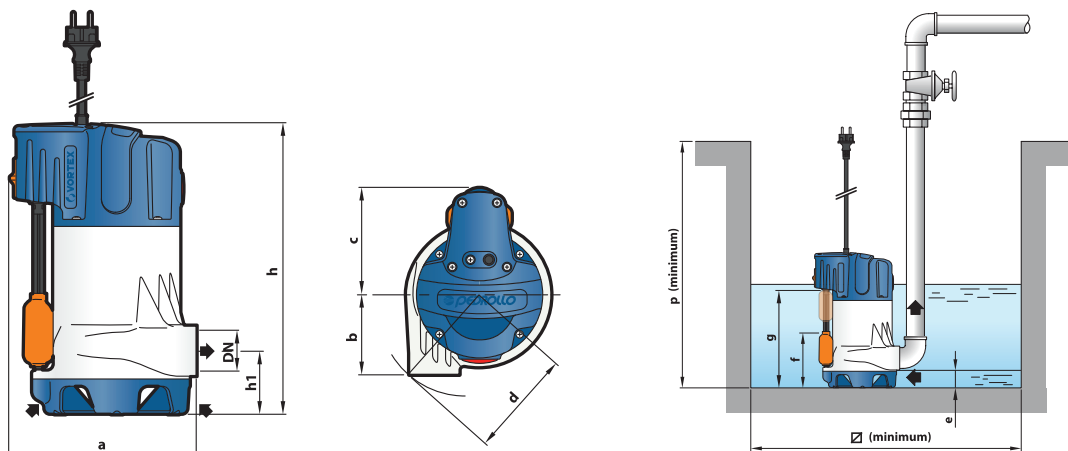


| ТИП Однофазный | МОЩНОСТЬ (P2) | | Q л/мин | 0 | 1.2 | 2.4 | 3.6 | 4.8 | 6.0 | 7.2 | 8.4 | 9.6 | 10.8 | 12.0 | 14.4 |
|-------------------|---------------|------|------------|----|-----|-----|-----|-----|-----|-----|-----|-----|------|------|------|
| | кВт | ЛС | | 0 | 20 | 40 | 60 | 80 | 100 | 120 | 140 | 160 | 180 | 200 | 240 |
| TEX 2 | 0.37 | 0.50 | H метры | 8 | 7.5 | 7 | 6.5 | 6 | 5.5 | 4.8 | 4.2 | 3.4 | 2.5 | 1.5 | |
| TEX 3 | 0.55 | 0.75 | | 10 | 9.5 | 9 | 8.5 | 8 | 7.5 | 6.8 | 6.2 | 5.5 | 4.8 | 3.9 | 2 |

Q = Производительность F = Общий манометрический напор

Допуск характеристических кривых в соответствии с EN ISO 9906 Grade 3B.

РАЗМЕРЫ И ВЕС



| ТИП Однофазный | ПАТРУБКИ DN | Пождения тв. частиц | РАЗМЕРЫ мм | | | | | | | | | | | кг 1~ |
|-------------------|----------------|------------------------|------------|----|-----|-----|------|-----|----|------------|-----|-----|-----|----------|
| | | | a | b | c | d | h1 | h | e | f | g | p | Ø | |
| TEX 2 | 1 1/4" | Ø 30 мм | 205 | 88 | 117 | 118 | 69.5 | 318 | 35 | 110 or 130 | 220 | 350 | 220 | 6.1 |
| TEX 3 | | | 205 | 88 | 117 | 118 | 69.5 | 318 | 35 | 110 or 130 | 220 | 350 | 220 | |

TOP-FLOOR

Дренажные электронасосы

 Чистая вода

 В быту

Откачивают воду до 2 мм от дна



ЭКСПЛУАТАЦИОННЫЕ ХАРАКТЕРИСТИКИ

Производительность до **160 л/мин** (9.6 м³/час)
Напор до **9 м**

ОГРАНИЧЕНИЯ ИСПОЛЬЗОВАНИЯ

Глубина погружения: до **3 м** (при условии достаточно длинного силового кабеля)
Температура жидкости max до **+40 °C**
(Температура жидкости max до **+90 °C** при условии работы в течение максимум **3 минут** с остановками)
Прохождение твердых взвешенных частиц **до Ø 2 мм**
Уровень опорожнения: до **2 мм** от дна
Непрерывная эксплуатация **S1**

КОНСТРУКТИВНЫЕ ХАРАКТЕРИСТИКИ

КОРПУС НАСОСА: Технополимер
РАБОЧЕЕ КОЛЕСО: Noryl **FE1520PW**
ВЕДУЩИЙ ВАЛ: Нержавеющая сталь AISI 431
(AISI 316L для версий LA)
ДИФФУЗОРЫ: Технополимер
ДВОЙНОЕ УПЛОТНЕНИЕ ВАЛА С МАСЛЯНОЙ КАМЕРЕ:
AR-12R LA: Керамика - Графит - NBR
ЭЛЕКТРОДВИГАТЕЛЬ: однофазный 230В с тепловой защитой, встроенной в обмотку
ИЗОЛЯЦИЯ: класс **F**
СТЕПЕНЬ ЗАЩИТЫ: IP 68

УСТАНОВКА И ЭКСПЛУАТАЦИЯ

Погружные электронасосы серии **TOP1- FLOOR** предназначены для откачки чистой воды без абразивных частиц. Благодаря возможности откачивания воды на уровне **2 мм** над землей, эти насосы прекрасно подходят для использования в чрезвычайных ситуациях, при которых необходимо осушить небольшие помещения.

ИСПОЛНЕНИЕ И ПРАВИЛА БЕЗОПАСНОСТИ

В комплекте кабель электропитания длиной 5 метров

ЗАЖИМНОЕ КОЛЬЦО и ШТУЦЕР:

Штуцер диам. 25мм для **TOP 1-FLOOR**

Штуцер диам. 35мм для **TOP 2-FLOOR**

EN 60335-1
IEC 60335-1
CEI 61-150

EN 60034-1
IEC 60034-1
CEI 2-3



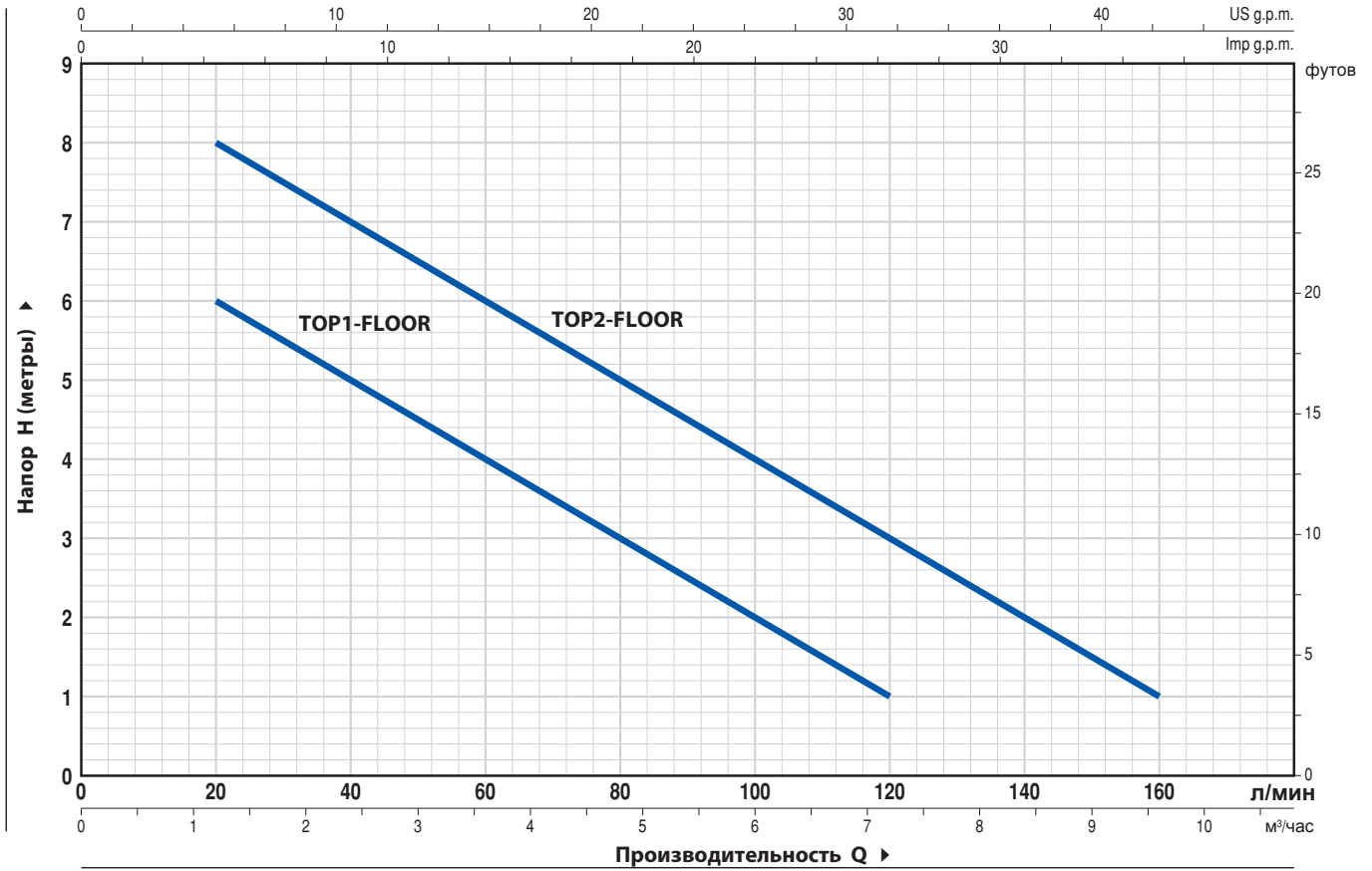
СЕРТИФИКАЦИЯ

Международное сертификационное общество Det Norske Veritas (DNV)
ISO 9001: КАЧЕСТВО
ISO 14001: ЭКОЛОГИЯ И БЕЗОПАСНОСТЬ



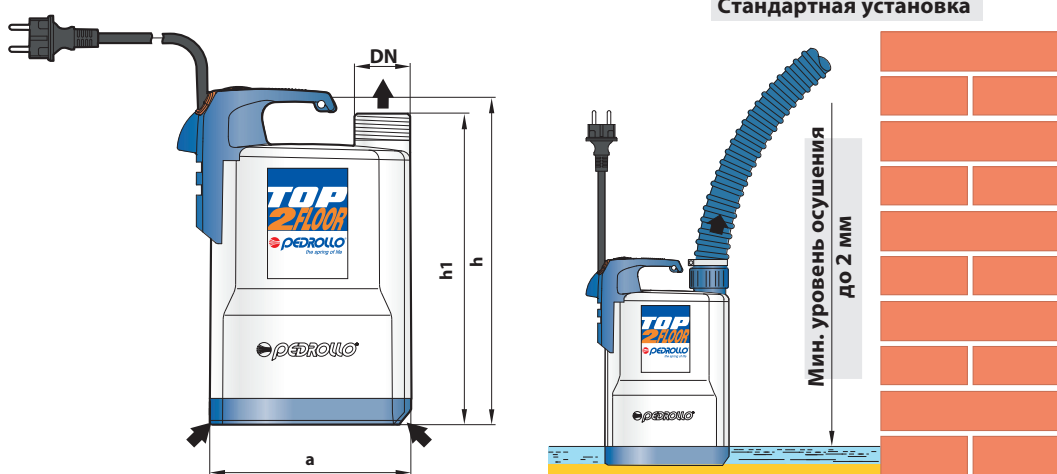
ТЕХНИЧЕСКИЕ ХАРАКТЕРИСТИКИ

50 Гц n= 2900 об/мин



| ТИП | МОЩНОСТЬ (P2) | | Q | Производительность Q | | | | | | | | | | |
|-------------|---------------|------|------------|----------------------|----|-----|-----|-----|-----|-----|-----|-----|-----|--|
| | кВт | лс | | м³/час | 0 | 1.2 | 2.4 | 3.6 | 4.8 | 6.0 | 7.2 | 8.4 | 9.6 | |
| Однофазный | | | л/мин | 0 | 20 | 40 | 60 | 80 | 100 | 120 | 140 | 160 | | |
| TOP 1-FLOOR | 0.25 | 0.33 | H метры | 7 | 6 | 5 | 4 | 3 | 2 | 1 | | | | |
| TOP 2-FLOOR | 0.37 | 0.50 | | 9 | 8 | 7 | 6 | 5 | 4 | 3 | 2 | 1 | | |

РАЗМЕРЫ И ВЕС



| ТИП | ПАТРУБОК | РАЗМЕРЫ мм | | | Минимальный уровень осушения | ВЕС кг |
|-------------|----------|------------|-----|-----|------------------------------|--------|
| | | a | h | h1 | | |
| Однофазный | DN | | | | | |
| TOP 1-FLOOR | 1¼" | 152 | 257 | 237 | 2 мм | 5.0 |
| TOP 2-FLOOR | | | | | | 5.0 |

Дренажные электронасосы

 Грязная вода

 В быту



ЭКСПЛУАТАЦИОННЫЕ ХАРАКТЕРИСТИКИ

Производительность до **180 л/мин** (10.8 м³/час)
Напор до **8,5 м**

ОГРАНИЧЕНИЯ ИСПОЛЬЗОВАНИЯ

Глубина погружения: до **3 м** (при условии достаточно длинного силового кабеля)
Температура жидкости **max** до **+40 °C**
(Температура жидкости **max** до **+90 °C** при условии работы в течение максимум 3 минут с остановками)
Прохождение твердых взвешенных частиц до **Ø 20 мм**
Уровень опорожнения: до **25 мм** от дна
Непрерывная эксплуатация **S1**

КОНСТРУКТИВНЫЕ ХАРАКТЕРИСТИКИ

КОРПУС НАСОСА: Технополимер
РАБОЧЕЕ КОЛЕСО: VORTEX из Технополимера
ВЕДУЩИЙ ВАЛ: Нержавеющая сталь AISI 431
ДИФФУЗОРЫ: Технополимер
ДВОЙНОЕ УПЛОТНЕНИЕ ВАЛА С МАСЛЯНОЙ КАМЕРОЙ:
STA-12R - Керамика - Графит - NBR
ЭЛЕКТРОДВИГАТЕЛЬ: однофазный 230В с тепловой защитой, встроенной в обмотку
ИЗОЛЯЦИЯ: класс **F**
СТЕПЕНЬ ЗАЩИТЫ: IP 68

УСТАНОВКА И ЭКСПЛУАТАЦИЯ

Погружные электронасосы серии **TOP-VORTEX** предназначены для откачки грязной воды, которая не является химически агрессивной к материалам, из которых изготовлен насос.

Используемые конструктивные решения гарантируют простоту в эксплуатации и безопасность работы благодаря эффективному охлаждению двигателя и двойному уплотнению вала. Они подходят для откачки грязной воды, опорожнения цистерн, откачки бытовых сточных вод, а также для откачки вод из отстойников, содержащих взвешенные твердые частицы диаметром до 20 мм

ИСПОЛНЕНИЕ И ПРАВИЛА БЕЗОПАСНОСТИ

В комплекте:
– кабель электропитания длиной **5 м**
– поплавковый переключатель

EN 60335-1
IEC 60335-1
CEI 61-150

EN 60034-1
IEC 60034-1
CEI 2-3



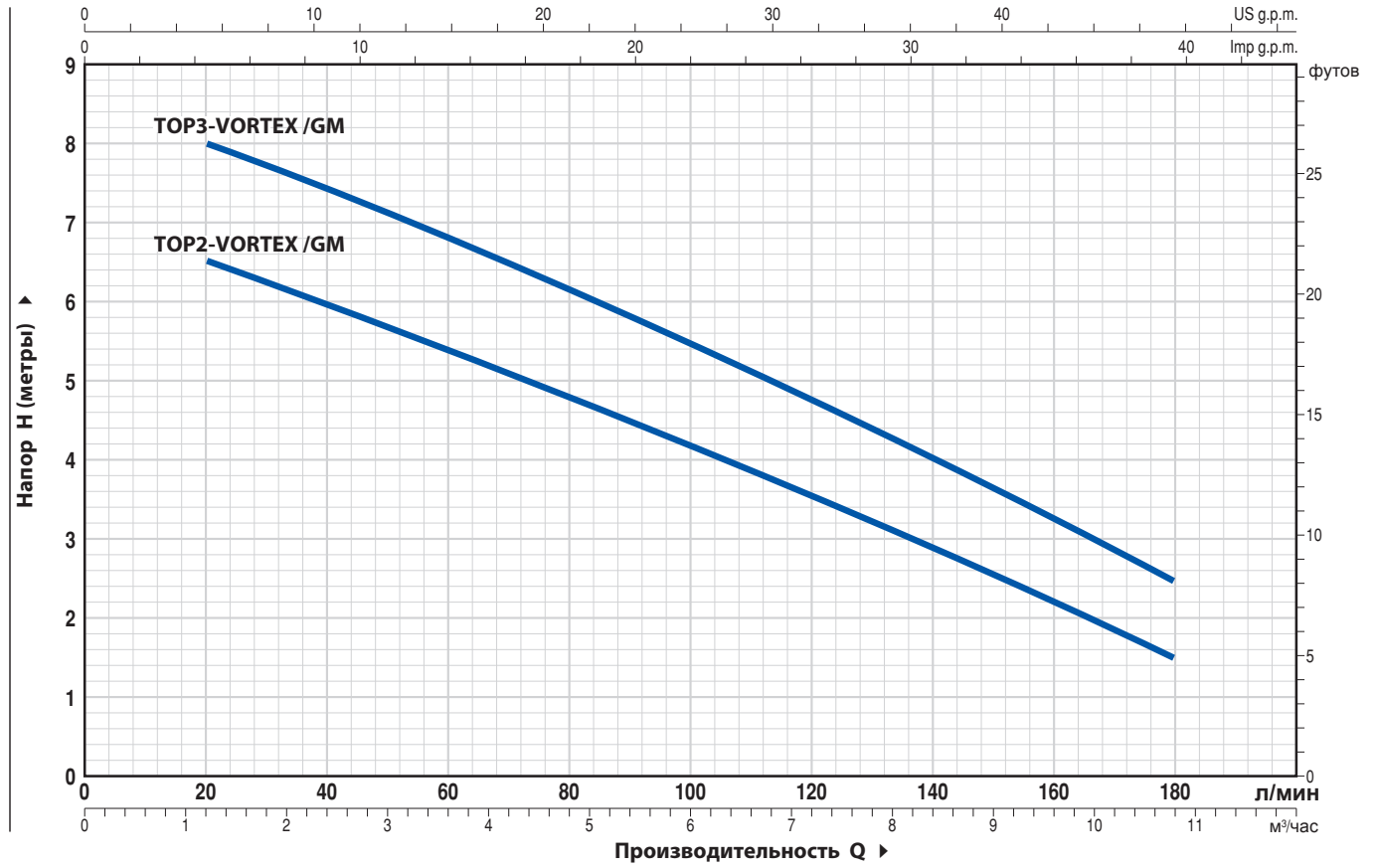
СЕРТИФИКАЦИЯ

Международное сертификационное общество Det Norske Veritas (**DNV**)
ISO 9001: КАЧЕСТВО
ISO 14001: ЭКОЛОГИЯ И БЕЗОПАСНОСТЬ



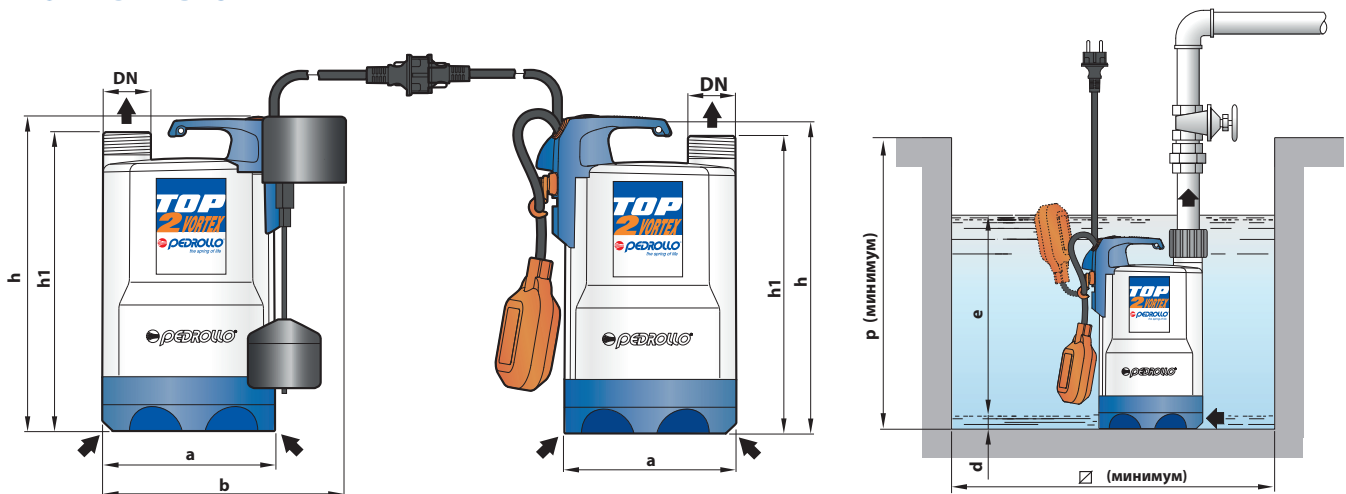
ТЕХНИЧЕСКИЕ ХАРАКТЕРИСТИКИ

50 Гц n= 2900 об/мин



| ТИП | МОЩНОСТЬ (P2) | | Q | H | | | | | | | | | | | |
|--------------------|---------------|------|-------|--------|-----|-----|-----|-----|-----|-----|-----|-----|-----|------|--|
| | кВт | лс | | м³/час | 0 | 1.2 | 2.4 | 3.6 | 4.8 | 6.0 | 7.2 | 8.4 | 9.6 | 10.8 | |
| Однофазный | | | л/мин | 0 | 20 | 40 | 60 | 80 | 100 | 120 | 140 | 160 | 180 | | |
| TOP 2 - VORTEX /GM | 0.37 | 0.50 | метры | 7 | 6.5 | 6 | 5.4 | 4.8 | 4.2 | 3.5 | 2.9 | 2.2 | 1.5 | | |
| TOP 3 - VORTEX /GM | 0.55 | 0.75 | метры | 8.5 | 8 | 7.4 | 6.8 | 6.1 | 5.5 | 4.7 | 4 | 3.2 | 2.5 | | |

РАЗМЕРЫ И ВЕС



| ТИП | ПАТРУБКИ | РАЗМЕРЫ мм | | | | | | | ВЕС кг |
|--------------------|----------|------------|-----|-----|----|--------------|-----|-----|--------|
| | | a | h | h1 | d | e | p | ∅ | |
| Однофазный | DN | | | | | | | | |
| TOP 2 - VORTEX /GM | 1¼" | 152 | 288 | 268 | 25 | Регулируемый | 350 | 350 | 5.2 |
| TOP 3 - VORTEX /GM | | | 318 | 298 | | | | | 6.6 |

RX

Дренажные электронасосы из нержавеющей стали

 Чистая вода

 В быту

 В коммунальном секторе

- Откачивают от 14- 25мм от дна
- Прохождения твердых частиц до d=10 мм



ЭКСПЛУАТАЦИОННЫЕ ХАРАКТЕРИСТИКИ

Производительность до **300 л/мин** (18м³/час)
Напор до **20 м**

ОГРАНИЧЕНИЯ ИСПОЛЬЗОВАНИЯ

Глубина погружения: до **10 м**
(при условии достаточно длинного силового кабеля)
Температура жидкости **max** до **+50 °C**
(Температура жидкости **max** до **+90 °C** при условии работы в течение максимум **3 минут** с остановками)
Прохождение твердых взвешенных частиц до **Ø 10 мм**
Уровень опорожнения:
– до **14 мм** от дна для моделей **RX 1-2-3**
– от **25 мм** от дна для моделей **RX 4-5**
Непрерывная эксплуатация **S1**

КОНСТРУКТИВНЫЕ ХАРАКТЕРИСТИКИ

КОРПУС НАСОСА: Нержавеющая сталь AISI 304 с резьбой на патрубке ISO 228/1
РАБОЧЕЕ КОЛЕСО: Нержавеющая сталь AISI 304
ДИФФУЗОР: Нержавеющая сталь AISI 304
ВЕДУЩИЙ ВАЛ: Нержавеющая сталь **AISI 431**
ДВОЙНОЕ УПЛОТНЕНИЕ С МАСЛЯНОЙ КАМЕРЕ:
СТА-12R: **Керамика - Графит - NBR**
ЭЛЕКТРОДВИГАТЕЛЬ: RXm: однофазный 230 В - 50 Гц с тепловой защитой, встроенной в обмотку
RX: трехфазный 400 В - 50 Гц
ИЗОЛЯЦИЯ: класс F
СТЕПЕНЬ ЗАЩИТЫ: IP 68

УСТАНОВКА И ЭКСПЛУАТАЦИЯ

Погружные электронасосы серии **RX** предназначены для откачки загрязненной воды без абразивных частиц. Используемые конструктивные решения гарантируют простоту в эксплуатации и безопасность работы благодаря полному охлаждению двигателя и двойному уплотнению вала. Эти насосы применяются для экстренного осушения небольших затопленных участков (зданий, подвалов, гаражей), откачки бытовых сточных вод (посудомоечные и стиральные машины), для удаления воды из дренажных колодцев, бассейнов, канализационных отстойников.

ИСПОЛНЕНИЕ И ПРАВИЛА БЕЗОПАСНОСТИ

В комплекте кабель электропитания:
– длиной **5 м** для моделей RX 1-2-3
– длиной **10 м** для моделей RX 4-5
– плавковый выключатель только с однофазными моделями

EN 60335-1
IEC 60335-1
CEI 61-150

EN 60034-1
IEC 60034-1
CEI 2-3



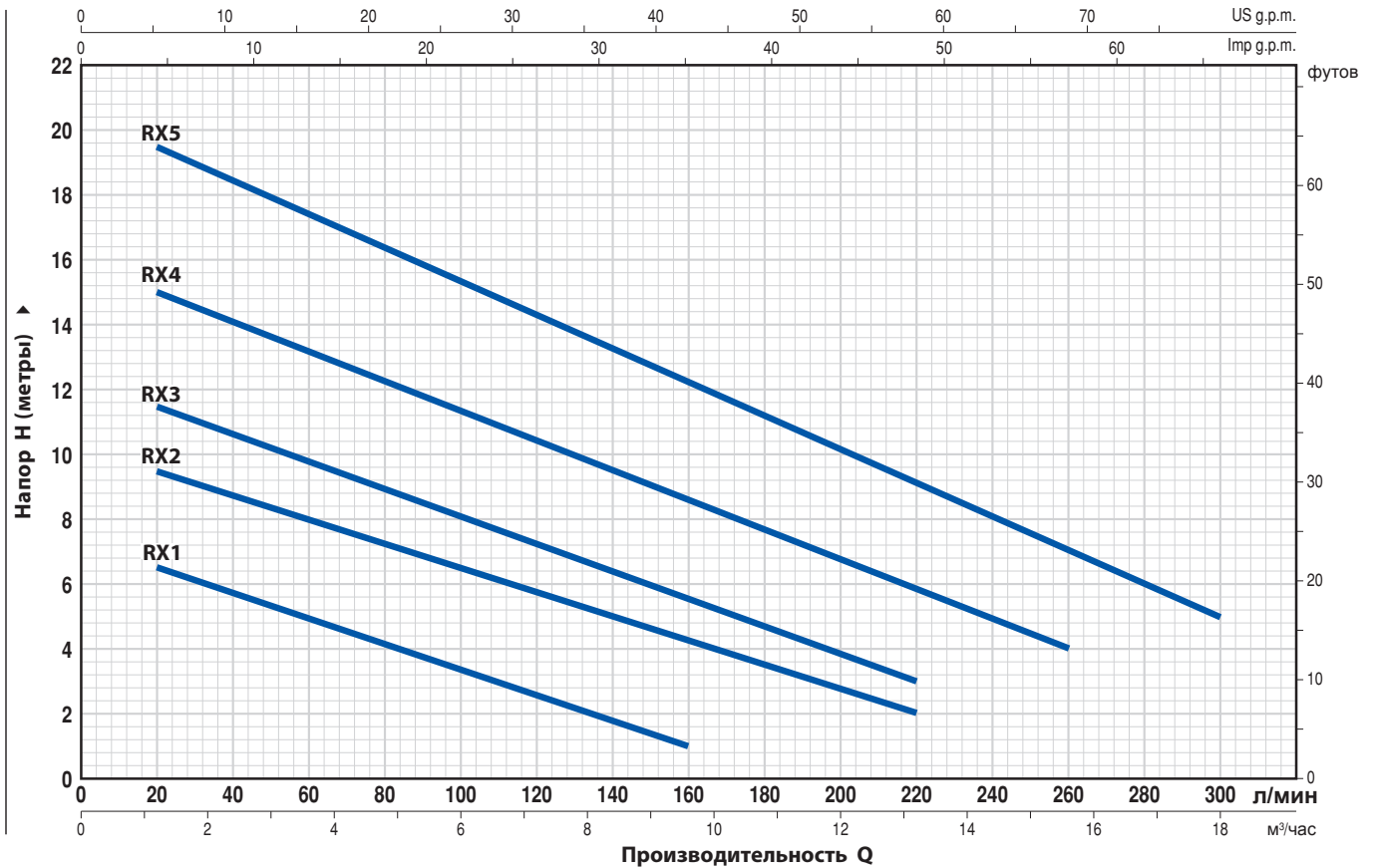
СЕРТИФИКАЦИЯ

Международное сертификационное общество Det Norske Veritas (**DNV**)
ISO 9001: КАЧЕСТВО
ISO 14001: ЭКОЛОГИЯ И БЕЗОПАСНОСТЬ

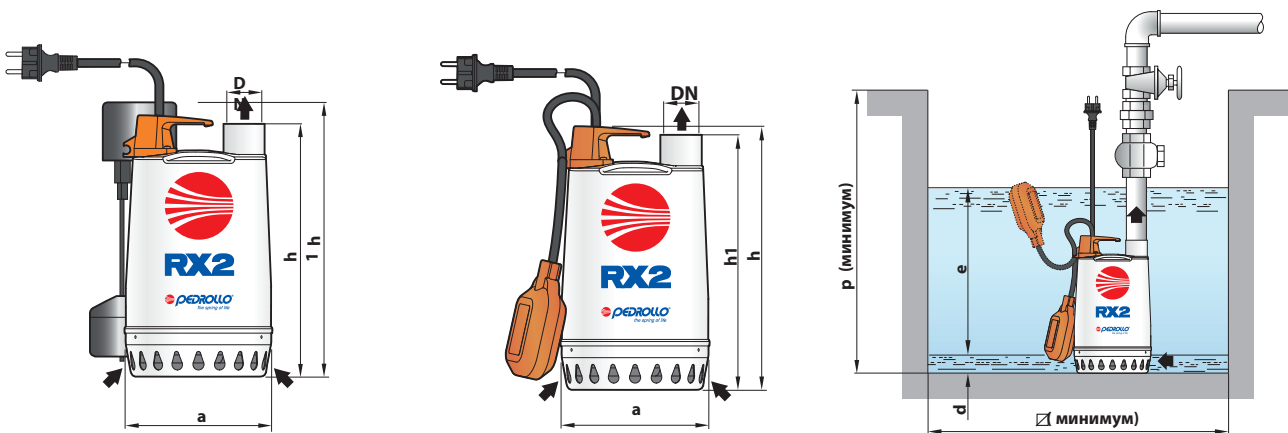


ТЕХНИЧЕСКИЕ ХАРАКТЕРИСТИКИ

50 Гц n= 2900 об/мин



| ТИП | | МОЩНОСТЬ (P2) | | Q | H | | | | | | | | | | | | |
|------------|------------|---------------|------|-----|-------|------|------|------|------|-----|-----|------|------|------|------|--|--|
| Однофазный | Трехфазный | кВт | лс | | л/мин | 0 | 1.2 | 3.6 | 6.0 | 8.4 | 9.6 | 12.0 | 13.2 | 15.6 | 18.0 | | |
| RXm 1 /GM | RX 1 /GM | 0.25 | 0.33 | 0 | 0 | 20 | 60 | 100 | 140 | 160 | 200 | 220 | 260 | 300 | | | |
| RXm 2 /GM | RX 2 /GM | 0.37 | 0.50 | 7.5 | 6.5 | 5 | 3.5 | 2 | 1 | | | | | | | | |
| RXm 3 /GM | RX 3 /GM | 0.55 | 0.75 | 10 | 9.5 | 8 | 6.5 | 5 | 4.5 | 2.5 | 2 | | | | | | |
| RXm 4 /GM | RX 4 /GM | 0.75 | 1 | 12 | 11.5 | 9.5 | 8 | 6.5 | 5.5 | 3.5 | 3 | | | | | | |
| RXm 5 /GM | RX 5 /GM | 1.1 | 1.5 | 16 | 15 | 13 | 11.5 | 9.5 | 8.5 | 6.5 | 5.5 | 4 | | | | | |
| | | | | 20 | 19.5 | 17.5 | 15.5 | 13.5 | 12.5 | 10 | 9 | 7 | 5 | | | | |



| ТИП | | ПАТРУБОК DN | РАЗМЕРЫ мм | | | | | | | ВЕС кг | | ПАЛЛЕТИРОВАНИЕ | |
|------------|------------|-------------|------------|-----|-----|----|--------------|-----|-----|--------|------|----------------|-----------|
| Однофазный | Трехфазный | | a | h | h1 | d | e | p | Ø | 1~ | 3~ | ГРУППАЖ | КОНТЕЙНЕР |
| RXm 1 /GM | RX 1 /GM | 1¼" | 147 | 255 | 247 | 14 | регулируемая | 350 | 350 | 5.8 | 5.5 | 96 | 144 |
| RXm 2 /GM | RX 2 /GM | | | 285 | 277 | | | | | 5.8 | 5.5 | 96 | 144 |
| RXm 3 /GM | RX 3 /GM | | | 7.2 | 7.2 | | | | | 96 | 144 | | |
| RXm 4 /GM | RX 4 /GM | 1½" | 220 | 367 | 336 | 25 | регулируемая | 500 | 500 | 12.7 | 11.9 | 45 | 60 |
| RXm 5 /GM | RX 5 /GM | | | | | | | | | 13.7 | 12.7 | 45 | 60 |

Дренажные электронасосы из нержавеющей стали

 Грязная вода

 В быту

 В коммунальном секторе

- ▶ Откачивают воду от 20-50мм от дна
- ▶ Прохождение твердых частиц $d = 20-40\text{мм}$



ЭКСПЛУАТАЦИОННЫЕ ХАРАКТЕРИСТИКИ

Производительность до **380 л/мин** (22.8 м³/час)
Напор до **13 м**

ОГРАНИЧЕНИЯ ИСПОЛЬЗОВАНИЯ

Глубина погружения: до **10 м** (при условии достаточно длинного силового кабеля)
Температура жидкости **max до +50 °C**
(Температура жидкости **max до +90 °C** при условии работы в течение максимум **3 минут** с остановками)
Прохождение твердых взвешенных частиц:
– до **Ø 20 мм** для моделей RX 2/20, RX 3/20
– до **Ø 40 мм** для моделей RX 4/40, RX 5/40
Уровень опорожнения:
– до **25 мм** от дна для моделей RX 2/20, RX 3/20
– до **50 мм** от дна для моделей RX 4/40, RX 5/40
Непрерывная эксплуатация **S1**

КОНСТРУКТИВНЫЕ ХАРАКТЕРИСТИКИ

КОРПУС НАСОСА: Нержавеющая сталь **AISI 304** с резьбой на патрубке ISO 228/1
РАБОЧЕЕ КОЛЕСО: VORTEX из нержавеющей стали **AISI 304**
ДИФФУЗОР: Нержавеющая сталь **AISI 304**
ВЕДУЩИЙ ВАЛ: Нержавеющая сталь **AISI 431**
ДВОЙНОЕ УПЛОТНЕНИЕ С МАСЛЯНОЙ КАМЕРЕ: **STA-12RSIC:**
Керамика - Карбид кремния - **NBR**
ЭЛЕКТРОДВИГАТЕЛЬ: RXm VORTEX: однофазный 230 В - 50 Гц с тепловой защитой, встроенной в обмотку
RX VORTEX: трехфазный 400 В - 50 Гц
ИЗОЛЯЦИЯ: класс F
СТЕПЕНЬ ЗАЩИТЫ: IP 68

УСТАНОВКА И ЭКСПЛУАТАЦИЯ

Погружные электронасосы серии **RX VORTEX** предназначены для откачки грязной воды. Используемые конструктивные решения гарантируют простоту в эксплуатации и безопасность работы благодаря эффективному охлаждению двигателя. Они подходят для откачки грязной воды, содержащей взвешенные твердые частицы.

ИСПОЛНЕНИЕ И ПРАВИЛА БЕЗОПАСНОСТИ

В комплекте:
– кабель электропитания длиной **5 м** для моделей RX 2/20, 3/20
– кабель электропитания длиной **10 м** для моделей RX 4/40, 5/40
– поплавковый переключатель для однофазных моделей

EN 60335-1
IEC 60335-1
CEI 61-150

EN 60034-1
IEC 60034-1
CEI 2-3



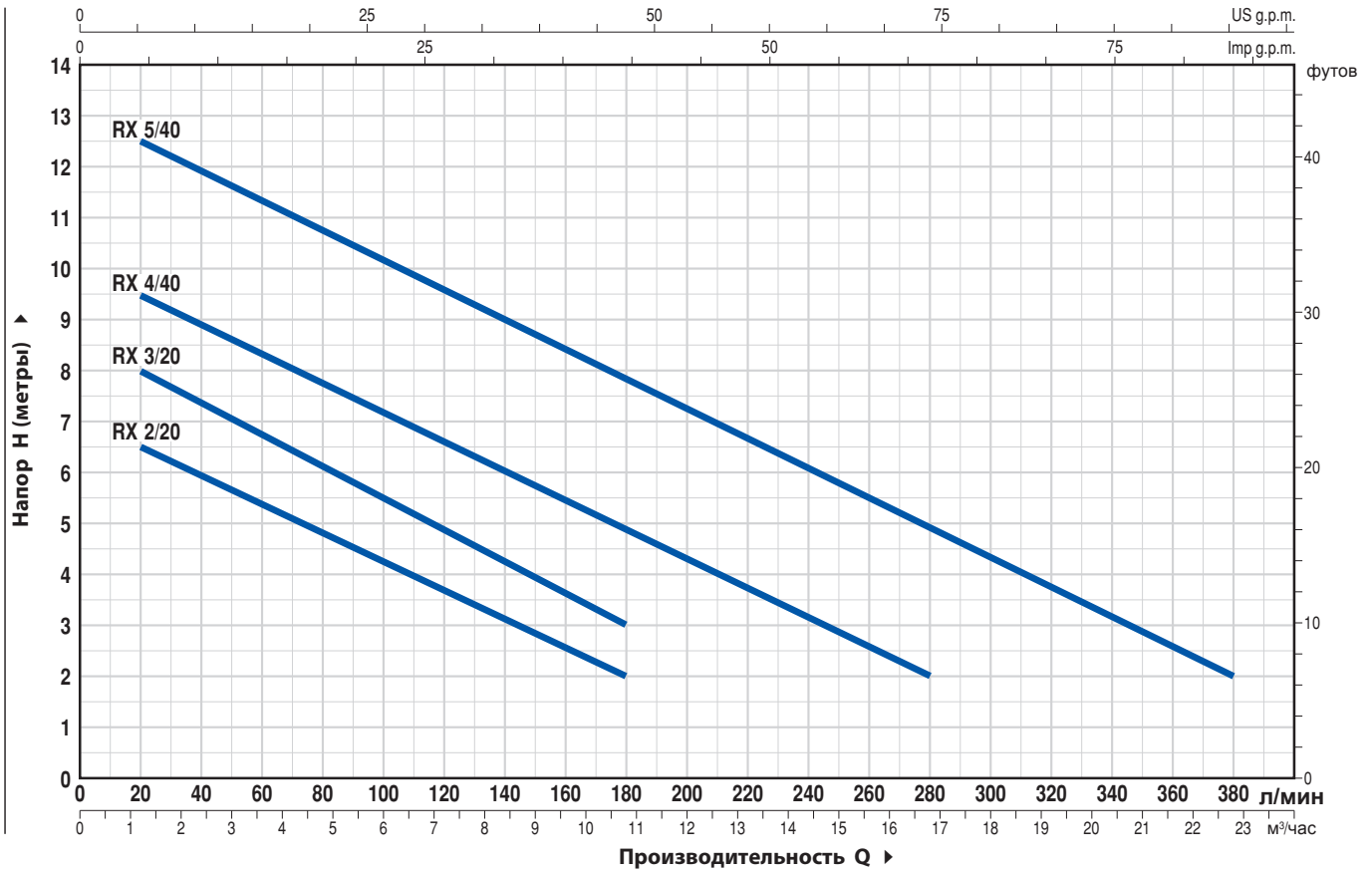
СЕРТИФИКАЦИЯ

Международное сертификационное общество Det Norske Veritas (**DNV**) **ISO 9001: КАЧЕСТВО**
ISO 14001: ЭКОЛОГИЯ И БЕЗОПАСНОСТЬ



ТЕХНИЧЕСКИЕ ХАРАКТЕРИСТИКИ

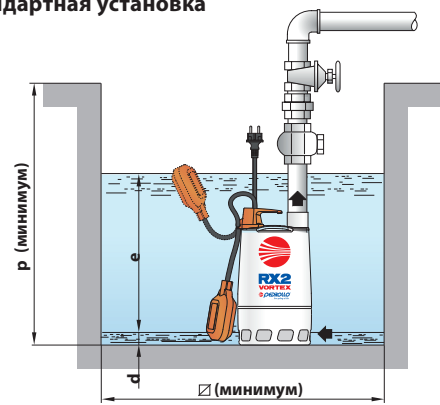
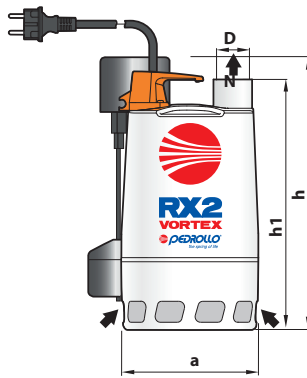
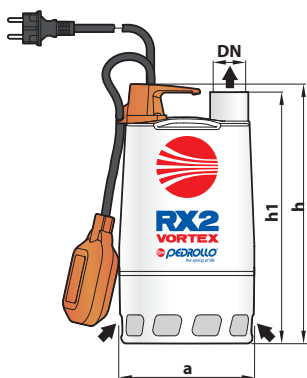
50 Гц n= 2900 об/мин



| ТИП | | МОЩНОСТЬ (P2) | | Q | H | | | | | | | | | | | | | | | |
|--------------|-------------|---------------|------|-----|-------|-------|------|------|------|------|------|------|------|------|------|------|------|--|--|--|
| Однофазный | Трехфазный | кВт | лс | | л/мин | метры | | | | | | | | | | | | | | |
| RXm 2/20 /GM | RX 2/20 /GM | 0.37 | 0.50 | 0 | 1.2 | 2.4 | 3.6 | 4.8 | 6 | 7.2 | 8.4 | 9.6 | 10.8 | 13.2 | 16.8 | 20.4 | 22.8 | | | |
| RXm 3/20 /GM | RX 3/20 /GM | 0.55 | 0.75 | 20 | 6.5 | 6 | 5.5 | 4.8 | 4.3 | 3.7 | 3 | 2.5 | 2 | | | | | | | |
| RXm 4/40 /GM | RX 4/40 /GM | 0.75 | 1 | 40 | 8 | 7.5 | 6.5 | 6 | 5.5 | 4.7 | 4.2 | 3.5 | 3 | | | | | | | |
| RXm 5/40 /GM | RX 5/40 /GM | 1.1 | 1.5 | 60 | 9.5 | 8.7 | 8.5 | 7.7 | 7 | 6.5 | 6 | 5.5 | 4.7 | 3.7 | 2 | | | | | |
| | | | | 80 | 10 | 9.5 | 10 | 10.7 | 10 | 9.5 | 9 | 8.3 | 7.7 | 6.5 | 5 | 3 | 2 | | | |
| | | | | 100 | 12 | 11.5 | 10.7 | 10 | 9.5 | 9 | 8.3 | 7.7 | 6.5 | 5 | 3 | 2 | | | | |
| | | | | 120 | 14 | 12.5 | 11.5 | 10.7 | 10 | 9.5 | 9 | 8.3 | 7.7 | 6.5 | 5 | 3 | 2 | | | |
| | | | | 140 | 16 | 13.5 | 12.5 | 11.5 | 10.7 | 10 | 9.5 | 9 | 8.3 | 7.7 | 6.5 | 5 | 3 | | | |
| | | | | 160 | 18 | 14.5 | 13.5 | 12.5 | 11.5 | 10.7 | 10 | 9.5 | 9 | 8.3 | 7.7 | 6.5 | 5 | | | |
| | | | | 180 | 20 | 15.5 | 14.5 | 13.5 | 12.5 | 11.5 | 10.7 | 10 | 9.5 | 9 | 8.3 | 7.7 | 6.5 | | | |
| | | | | 200 | 22 | 16.5 | 15.5 | 14.5 | 13.5 | 12.5 | 11.5 | 10.7 | 10 | 9.5 | 9 | 8.3 | 7.7 | | | |
| | | | | 220 | 24 | 17.5 | 16.5 | 15.5 | 14.5 | 13.5 | 12.5 | 11.5 | 10.7 | 10 | 9.5 | 9 | 8.3 | | | |
| | | | | 240 | 26 | 18.5 | 17.5 | 16.5 | 15.5 | 14.5 | 13.5 | 12.5 | 11.5 | 10.7 | 10 | 9.5 | 9 | | | |
| | | | | 260 | 28 | 19.5 | 18.5 | 17.5 | 16.5 | 15.5 | 14.5 | 13.5 | 12.5 | 11.5 | 10.7 | 10 | 9.5 | | | |
| | | | | 280 | 30 | 20.5 | 19.5 | 18.5 | 17.5 | 16.5 | 15.5 | 14.5 | 13.5 | 12.5 | 11.5 | 10.7 | 10 | | | |
| | | | | 300 | 32 | 21.5 | 20.5 | 19.5 | 18.5 | 17.5 | 16.5 | 15.5 | 14.5 | 13.5 | 12.5 | 11.5 | 10.7 | | | |
| | | | | 320 | 34 | 22.5 | 21.5 | 20.5 | 19.5 | 18.5 | 17.5 | 16.5 | 15.5 | 14.5 | 13.5 | 12.5 | 11.5 | | | |
| | | | | 340 | 36 | 23.5 | 22.5 | 21.5 | 20.5 | 19.5 | 18.5 | 17.5 | 16.5 | 15.5 | 14.5 | 13.5 | 12.5 | | | |
| | | | | 360 | 38 | 24.5 | 23.5 | 22.5 | 21.5 | 20.5 | 19.5 | 18.5 | 17.5 | 16.5 | 15.5 | 14.5 | 13.5 | | | |
| | | | | 380 | 40 | 25.5 | 24.5 | 23.5 | 22.5 | 21.5 | 20.5 | 19.5 | 18.5 | 17.5 | 16.5 | 15.5 | 14.5 | | | |

РАЗМЕРЫ И ВЕС

Стандартная установка



| ТИП | | ПАТРУБОК | РАЗМЕР мм | | | | | | | ВЕС кг | |
|--------------|-------------|----------|-----------|-----|-----|----|--------------|-----|-----|--------|------|
| Однофазный | Трехфазный | | DN | a | h | h1 | d | e | p | Ø | 1~ |
| RXm 2/20 /GM | RX 2/20 /GM | 1¼" | 147 | 290 | 278 | 25 | регулируемая | 350 | 350 | 6.1 | 6.1 |
| RXm 3/20 /GM | RX 3/20 /GM | | | 320 | 308 | | | | | 7.9 | 7.9 |
| RXm 4/40 /GM | RX 4/40 /GM | 1½" | 220 | 430 | 400 | 50 | регулируемая | 500 | 500 | 13.0 | 12.2 |
| RXm 5/40 /GM | RX 5/40 /GM | | | | | | | | | 14.0 | 13.0 |

D

Дренажные электронасосы

 Чистая вода

 В быту

 В коммунальном секторе



ЭКСПЛУАТАЦИОННЫЕ ХАРАКТЕРИСТИКИ

Производительность до **300 л/мин** (18 м³/час).
Напор до **26 м**

ОГРАНИЧЕНИЯ ИСПОЛЬЗОВАНИЯ

Глубина погружения: до **5 м** (при условии достаточно длинного силового кабеля)

Максимальная температура жидкости до **+40 °С**

Прохождение твердых взвешенных частиц: до **Ø 10 мм**

Минимальный уровень опорожнения **17 мм** от дна

Минимальная глубина погружения для продолжительного режима работы: **220 мм**

КОНСТРУКТИВНЫЕ ХАРАКТЕРИСТИКИ

КОРПУС НАСОСА: Чугун с катафорезной обработкой и с резьбовыми патрубками ISO 228/1

ВСАСЫВАЮЩАЯ РЕШЕТКА: Нержавеющая сталь **AISI 304**

ВСАСЫВАЮЩИЙ КОЛПАК: Нержавеющая сталь **AISI 304**

РАБОЧЕЕ КОЛЕСО: Технополимер открытого типа

КОРПУС ДВИГАТЕЛЯ: Нержавеющая сталь **AISI 304**

ВЕДУЩИЙ ВАЛ: Нержавеющая сталь EN100. 8-3 - 1.4104

ДВОЙНОЕ УПЛОТНЕНИЕ ВАЛА С МАСЛЯНОЙ КАМЕРЕ:

марка **MG1-14D SIC**

со стороны двигателя **Карбид кремния - Графит - NBR**

со стороны насоса **Карбид кремния - Карбид кремния - NBR**

марка **MG1-14 SIC** для **D30-N**

Керамика - Карбид кремния - NBR

ЭЛЕКТРОДВИГАТЕЛЬ: Dm однофазный 230 В - 50 Гц с тепловой защитой встроенной в обмотку;

D: трехфазный **400 В - 50 Гц**

ИЗОЛЯЦИЯ: класс **F**

СТЕПЕНЬ ЗАЩИТЫ: **IP 44.**

УСТАНОВКА И ЭКСПЛУАТАЦИЯ

Погружные электронасосы серии **D** с абочим колесом открытого типа предназначены для откачки чистой или слегка загрязненной воды. Они рекомендуются для применения в быту, для осушения затопленных помещений, например, подвалов и гаражей, а также для осушения бассейнов, емкостей и резервуаров.

Насосы данной серии отличаются надежностью эксплуатации в стационарном варианте установки при обеспечении автоматического режима работы посредством поплавкового выключателя.

ИСПОЛНЕНИЕ И ПРАВИЛА БЕЗОПАСНОСТИ

Кабель электропитания длиной:

– **5 м** для моделей **D8-N; D10-N; D20-N**

– **10 м** для моделей **D30-N**

Поплавковый переключатель только для однофазных моделей

EN 60335-1
IEC 60335-1
CEI 61-150

EN 60034-1
IEC 60034-1
CEI 2-3



СЕРТИФИКАЦИЯ

Международное сертификационное общество Det Norske Veritas (DNV)

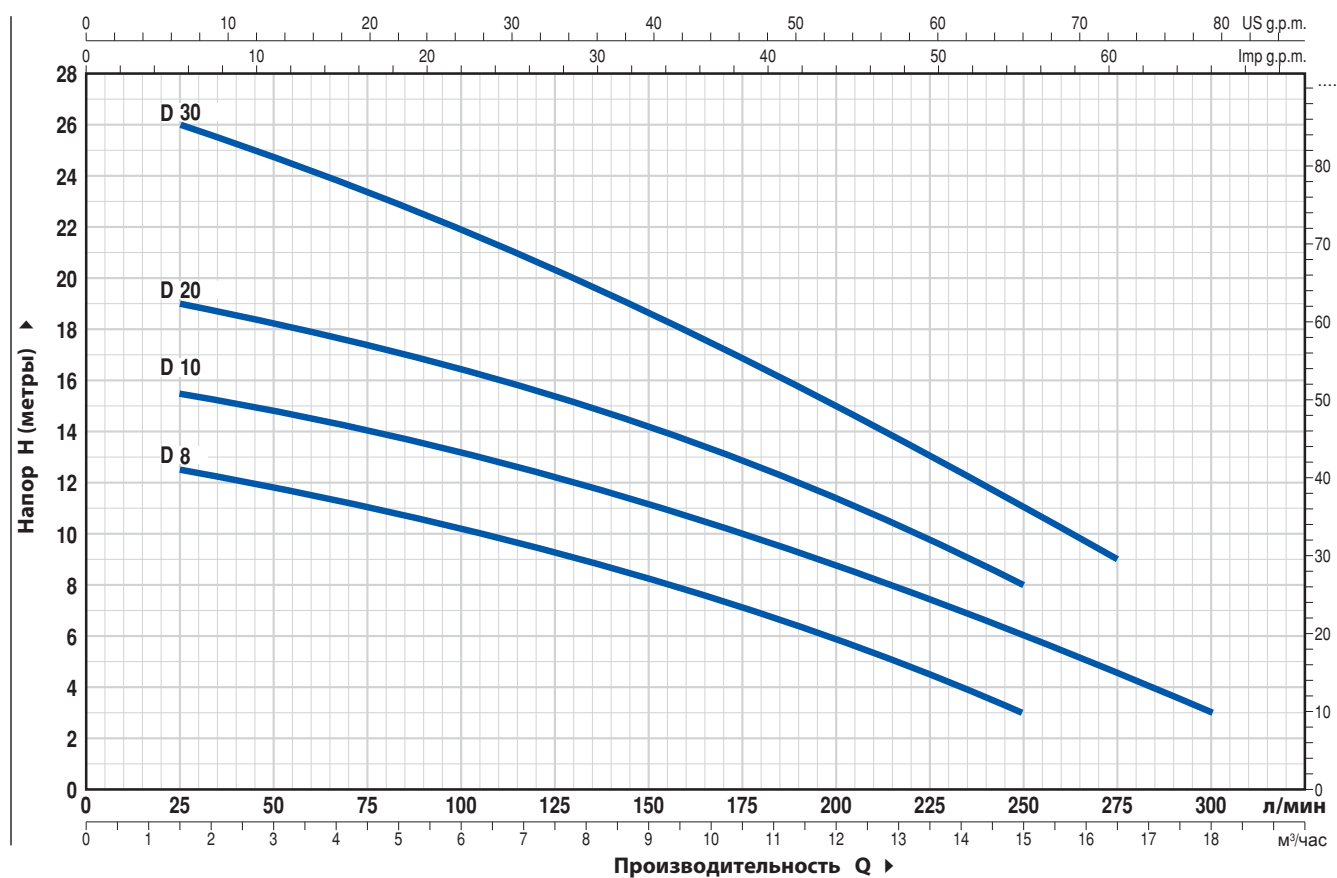
ISO 9001: КАЧЕСТВО

ISO 14001: ЭКОЛОГИЯ И БЕЗОПАСНОСТЬ



ТЕХНИЧЕСКИЕ ХАРАКТЕРИСТИКИ

50 Гц n= 2900 об/мин



| ТИП | | МОЩНОСТЬ (P2) | | Q | H | | | | | | | | | | | | | | |
|------------|------------|---------------|------|------------|--------|------|------|------|------|------|------|-----|------|------|------|------|------|------|--|
| Однофазный | Трехфазный | кВт | лс | | м³/час | 0 | 1.5 | 3.0 | 4.5 | 6.0 | 7.5 | 9.0 | 10.5 | 12.0 | 13.2 | 15.0 | 16.5 | 18.0 | |
| | | | | л/мин | 0 | 25 | 50 | 75 | 100 | 125 | 150 | 175 | 200 | 220 | 250 | 275 | 300 | | |
| Dm 8 | D 8 | 0.55 | 0.75 | H метры | 13 | 12.5 | 12 | 11 | 10 | 9 | 8 | 7 | 6 | 4.7 | 3 | | | | |
| Dm 10 | D 10 | 0.75 | 1 | | 16 | 15.5 | 15 | 14 | 13.2 | 12.2 | 11.2 | 10 | 8.8 | 7.8 | 6 | 4.5 | 3 | | |
| Dm 20 | D 20 | 0.75 | 1 | | 20 | 19 | 18.5 | 17.5 | 16.5 | 15.5 | 14.3 | 13 | 11.5 | 10 | 8 | | | | |
| Dm 30 | D 30 | 1.1 | 1.5 | | 26 | 26 | 25 | 23.5 | 22 | 20.5 | 18.7 | 17 | 15 | 13.5 | 11 | 9 | | | |

РАЗМЕРЫ И ВЕС



| ТИП | | ПАТРУБОК DN | РАЗМЕРЫ мм | | | | | | | | | ВЕС кг | |
|------------|------------|----------------|------------|------|------|-----|------|----|--------|-----|-----|--------|------|
| Однофазный | Трехфазный | | a | b | c | h | h1 | d | e | p | Ø | 1~ | 3~ |
| Dm 8 | D 8 | 1½" | 115 | 85 | 147 | 340 | 72 | 17 | регул. | 500 | 500 | 12.0 | 11.7 |
| Dm 10 | D 10 | | | | | | | | | | | 13.1 | 12.0 |
| Dm 20 | D 20 | | | 13.1 | 12.0 | | | | | | | | |
| Dm 30 | D 30 | | | 93 | 355 | 84 | 15.1 | | | | | 14.1 | |

Дренажные электронасосы

 Чистая вода

 В быту

 В коммунальном секторе



➡ Прохождение твердых частиц до $d = 10\text{мм}$

➡ Откачивают до 220мм от дна

ЭКСПЛУАТАЦИОННЫЕ ХАРАКТЕРИСТИКИ

Производительность до **300 л/мин** (18 м³/час)
Напор до **26 м**

ОГРАНИЧЕНИЯ ИСПОЛЬЗОВАНИЯ

Глубина погружения: до **5 м** (при условии достаточно длинного силового кабеля)
Максимальная температура жидкости до **+40 °C**
Прохождение твердых взвешенных частиц: до **Ø 10 мм**
Минимальный уровень опорожнения **17 мм** от дна
Минимальная глубина погружения для продолжительного режима работы: **220 мм**

КОНСТРУКТИВНЫЕ ХАРАКТЕРИСТИКИ

КОРПУС НАСОСА: Чугун с катодорезной обработкой, патрубок с резьбой согласно **ISO 228/1**
ВСАСЫВАЮЩАЯ РЕШЕТКА: Нержавеющая сталь **AISI 304**
ВСАСЫВАЮЩИЙ КОЛПАК: Нержавеющая сталь **AISI 304**

РАБОЧЕЕ КОЛЕСО: Технополимер открытого типа
КОРПУС ДВИГАТЕЛЯ: Чугун с катодорезной обработкой

ВЕДУЩИЙ ВАЛ: Нержавеющая сталь **AISI 431**

ЭЛЕКТРОДВИГАТЕЛЬ: **DCm** однофазный 220 В - 50 Гц с тепловой защитой встроенной в обмотку;

DC: трехфазный **400 В - 50 Гц**

ИЗОЛЯЦИЯ: класс **F**

СТЕПЕНЬ ЗАЩИТЫ: **IP 44.**

УСТАНОВКА И ЭКСПЛУАТАЦИЯ

Погружные электронасосы серии **DC** изготовлены из чугуна значительной толщины, высокопрочного и устойчивого к абразивному воздействию, и предназначены для откачки чистой или слегка загрязненной воды. Насосы данной серии отличаются надежностью эксплуатации в стационарном варианте установки при обеспечении автоматического режима работы посредством поплавкового выключателя.

ИСПОЛНЕНИЕ И ПРАВИЛА БЕЗОПАСНОСТИ

Кабель электропитания длиной 10 метров
Поплавковый переключатель только для однофазных моделей

EN 60335-1
IEC 60335-1
CEI 61-150

EN 60034-1
IEC 60034-1
CEI 2-3



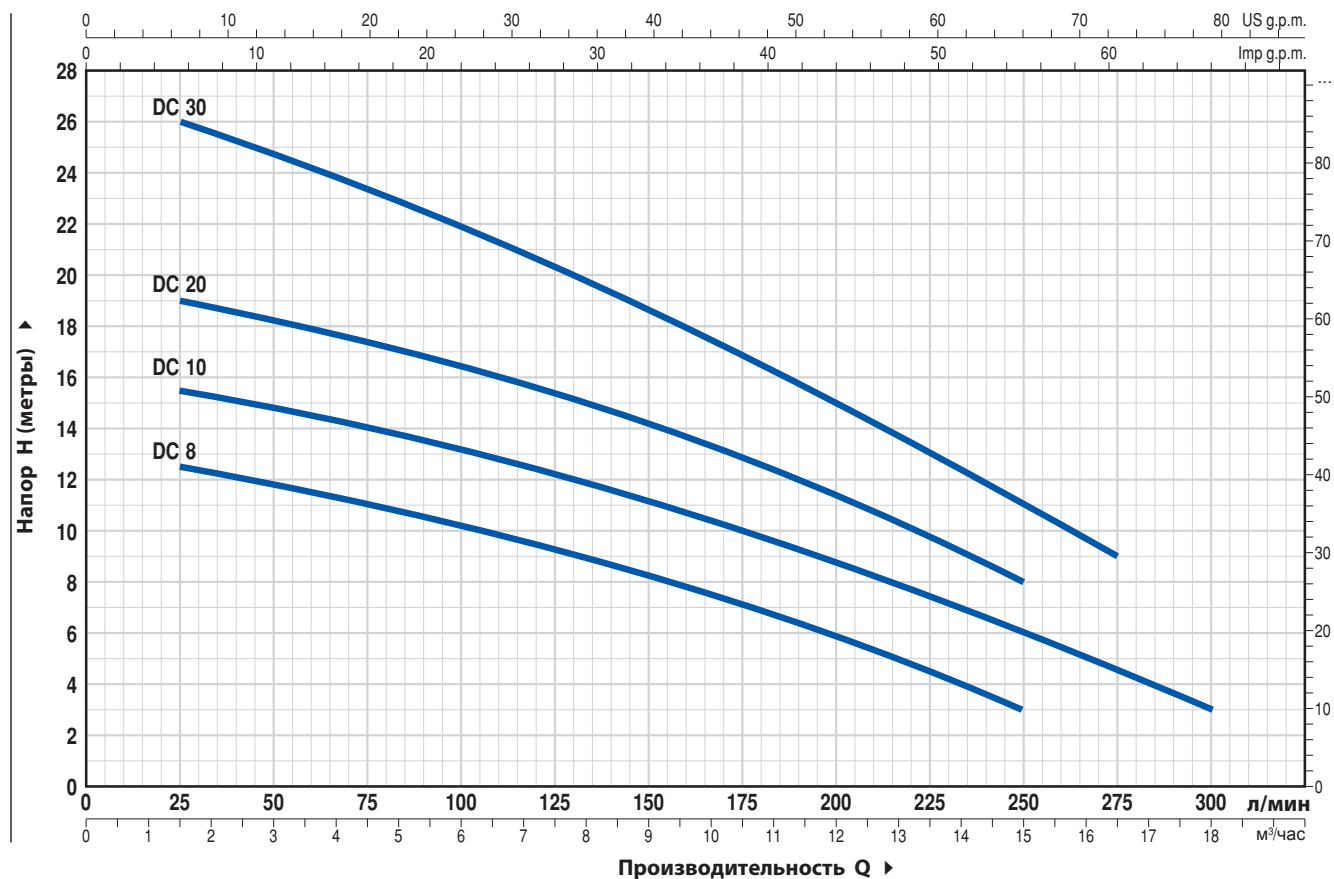
СЕРТИФИКАЦИЯ

Международное сертификационное общество Det Norske Veritas (**DNV**)
ISO 9001: КАЧЕСТВО
ISO 14001: ЭКОЛОГИЯ И БЕЗОПАСНОСТЬ



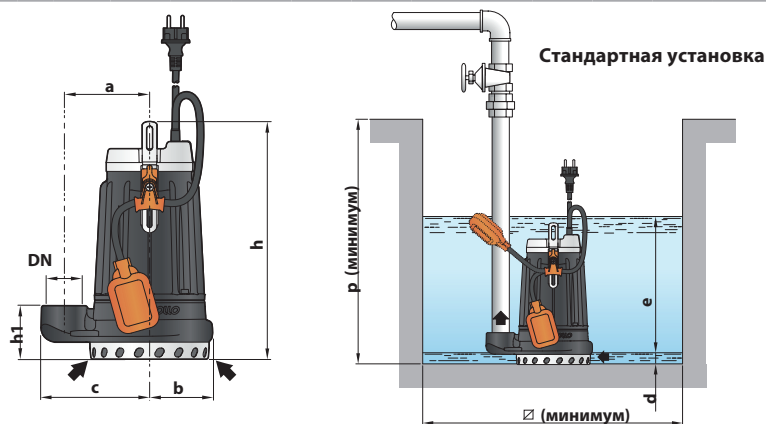
ТЕХНИЧЕСКИЕ ХАРАКТЕРИСТИКИ

50 Гц n= 2900 об/мин



| ТИП | | МОЩНОСТЬ (P2) | | Q | H | | | | | | | | | | | | | | | | | |
|------------|------------|---------------|------|-------------|--------|------|------|------|------|------|------|------|------|------|------|------|------|------|--|--|--|--|
| Однофазный | Трехфазный | кВт | лс | | м³/час | 0 | 1.5 | 3.0 | 4.5 | 6.0 | 7.5 | 9.0 | 10.5 | 12.0 | 13.2 | 15.0 | 16.5 | 18.0 | | | | |
| | | | | л/мин | 0 | 25 | 50 | 75 | 100 | 125 | 150 | 175 | 200 | 225 | 250 | 275 | 300 | | | | | |
| DCm 8 | DC 8 | 0.55 | 0.75 | H метров | 13 | 12.5 | 11.8 | 11 | 10.2 | 9.2 | 8.2 | 7 | 5.8 | 4.7 | 3 | | | | | | | |
| DCm 10 | DC 10 | 0.75 | 1 | | 16 | 15.5 | 14.8 | 14 | 13.2 | 12.2 | 11.2 | 10 | 8.8 | 7.8 | 6 | 4.5 | 3 | | | | | |
| DCm 20 | DC 20 | 0.75 | 1 | | 20 | 19 | 18.5 | 17.5 | 16.5 | 15.5 | 14.3 | 13 | 11.5 | 10 | 8 | | | | | | | |
| DCm 30 | DC 30 | 1.1 | 1.5 | | 26 | 26 | 24.8 | 23.5 | 22 | 20.4 | 18.7 | 16.9 | 15 | 13.5 | 11 | 9 | | | | | | |

РАЗМЕРЫ И ВЕС



| ТИП | | ПА.. УБОК | РАЗМЕРЫ мм | | | | | | | | | | ВЕС кг | |
|------------|------------|-----------|------------|------|------|-----|------|----|----------|-----|-----|------|--------|----|
| Однофазный | Трехфазный | | DN | a | b | c | h | h1 | d | e | p | ∅ | 1~ | 3~ |
| DCm 8 | DC 8 | 1½" | 115 | 85 | 147 | 322 | 72 | 17 | регулir. | 500 | 500 | 16.1 | 15.8 | |
| DCm 10 | DC 10 | | | | | | | | | | | 17.2 | 16.1 | |
| DCm 20 | DC 20 | | | 17.2 | 16.1 | | | | | | | | | |
| DCm 30 | DC 30 | | | 93 | 337 | 84 | 18.8 | | | | | 17.8 | | |

Фекальные электронасосы

 Чистая вода

 В быту



ЭКСПЛУАТАЦИОННЫЕ ХАРАКТЕРИСТИКИ

Производительность до **400 л/мин** (24 м³/час)
Напор до **11 м**

ОГРАНИЧЕНИЯ ИСПОЛЬЗОВАНИЯ

Глубина погружения: до **5 м**
(при условии достаточно длинного силового кабеля)
Максимальная температура жидкости до **+40 °C**
Прохождение твердых взвешенных частиц: до **Ø 40 мм**
Уровень опорожнения: **50 мм** от дна
Для непрерывной работы минимальная глубина погружения **240 мм**

КОНСТРУКТИВНЫЕ ХАРАКТЕРИСТИКИ

КОРПУС НАСОСА: Чугун с резьбовым отверстием в соответствии с **ISO 228/1**
РАБОЧЕЕ КОЛЕСО: VORTEX из Технополимера
ОСНОВАНИЕ НАСОСА: Нержавеющая сталь **AISI 304**
КОЖУХ ДВИГАТЕЛЯ: Нержавеющая сталь **AISI 304**
ВЕДУЩИЙ ВАЛ: Нержавеющая сталь **AISI 431**
ДВОЙНОЕ УПЛОТНЕНИЕ ВАЛА: **STA-12R:**
Керамика - Графит - NBR
ЭЛЕКТРОДВИГАТЕЛЬ: **ZXm 1:** однофазный 230 В - 50 Гц с тепловой защитой, встроенной в обмотку
ИЗОЛЯЦИЯ: класс F
СТЕПЕНЬ ЗАЩИТЫ: IP 68

УСТАНОВКА И ЭКСПЛУАТАЦИЯ

Погружные электронасосы серии **ZX** с рабочим колесом **VORTEX** предназначены для подъема бытовых насыщенных стоков и загрязненных вод, в том числе при наличии во взвеси твердых частиц диаметром до **40 мм**. Эти насосы отличаются надежностью эксплуатации в стационарном варианте установки при обеспечении автоматического режима работы посредством поплавкового выключателя.

ИСПОЛНЕНИЕ И ПРАВИЛА БЕЗОПАСНОСТИ

- Кабель электропитания длиной **5 м**
- Поплавковый переключатель только для однофазных моделей

EN 60335-1
IEC 60335-1
CEI 61-150

EN 60034-1
IEC 60034-1
CEI 2-3



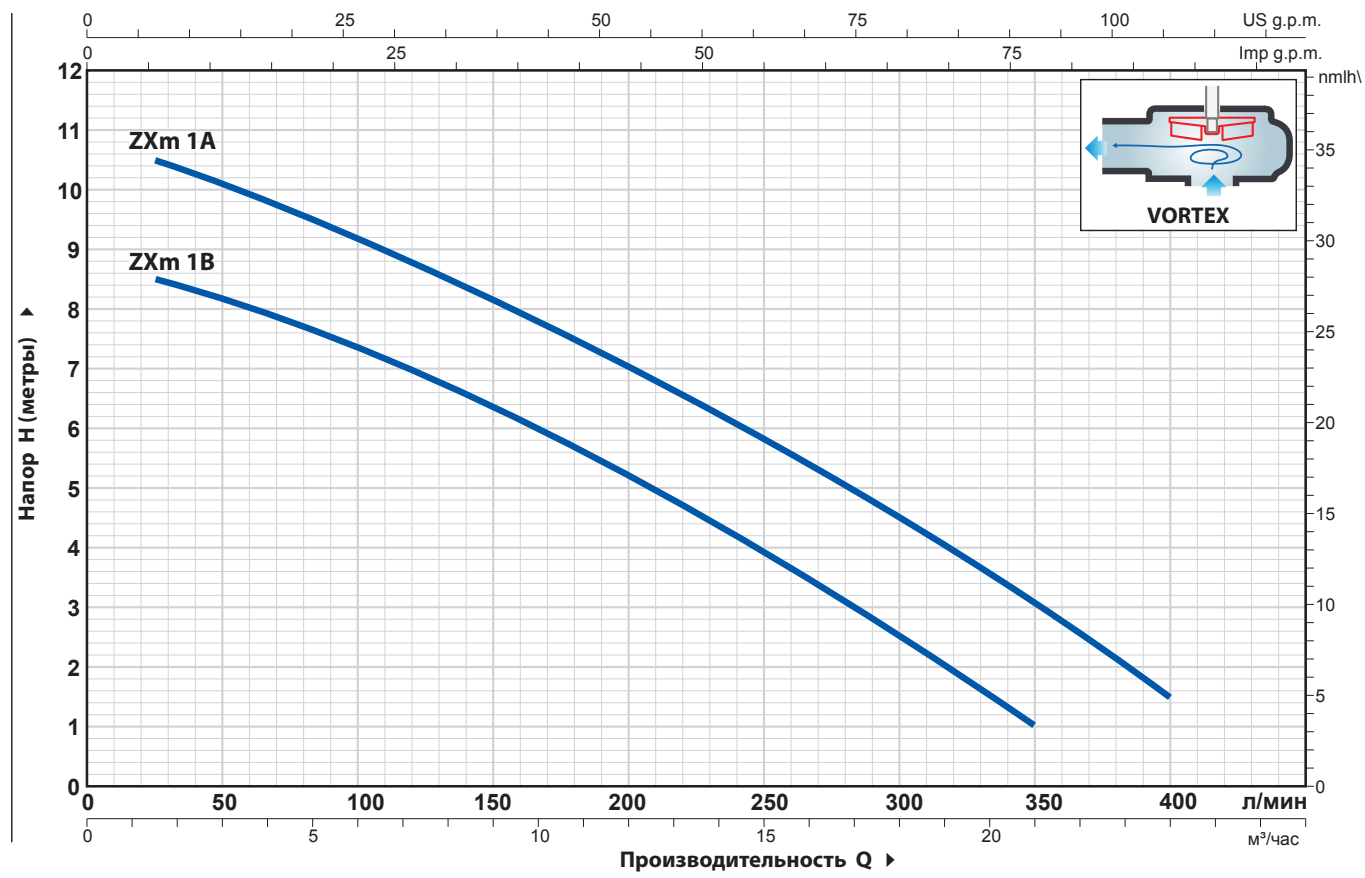
СЕРТИФИКАЦИЯ

Международное сертификационное общество Det Norske Veritas (DNV)
ISO 9001: КАЧЕСТВО
ISO 14001: ЭКОЛОГИЯ И БЕЗОПАСНОСТЬ

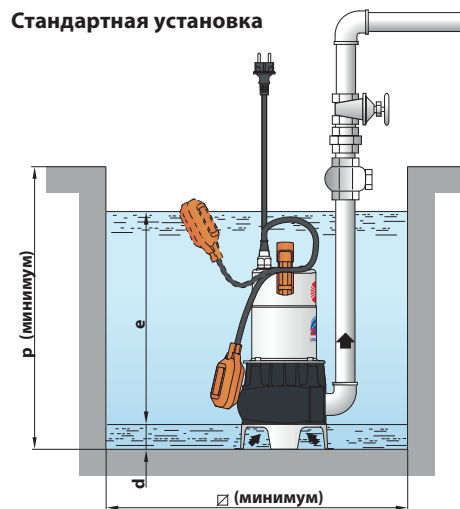
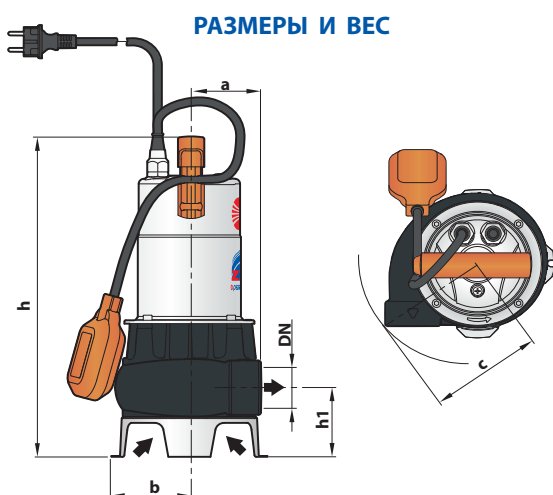


ТЕХНИЧЕСКИЕ ХАРАКТЕРИСТИКИ

50 Гц n= 2900 об/мин



| ТИП Однофазный | МОЩНОСТЬ (P2) | | Q л/мин | Q | | | | | | | | | | | | | |
|-------------------|---------------|------|--------------|-----|------|-----|-----|-----|-----|------|------|------|------|------|--|--|--|
| | кВт | лс | | 0 | 1.5 | 3.0 | 4.5 | 6.0 | 9.0 | 12.0 | 15.0 | 18.0 | 21.0 | 24.0 | | | |
| ZXm 1B/40 | 0.50 | 0.70 | H метры | 9 | 8.5 | 8.3 | 8 | 7.5 | 6.5 | 5.2 | 4 | 2.5 | 1 | | | | |
| ZXm 1A/40 | 0.60 | 0.85 | | 11 | 10.5 | 10 | 9.5 | 9.2 | 8.2 | 7 | 5.7 | 4.3 | 2.8 | 1.5 | | | |



| ТИП Однофазный | ПАТРУБОК DN | Прождания тв. частиц | РАЗМЕРЫ мм | | | | | | | | | ВЕС кг 1~ |
|-------------------|----------------|-------------------------|------------|----|-----|-----|----|----|--------------|-----|---------------|--------------|
| | | | a | b | c | h | h1 | d | e | p | \varnothing | |
| ZXm 1B/40 | 1½" | Ø 40 мм | 75 | 87 | 130 | 378 | 82 | 50 | регулируемое | 450 | 450 | 11.5 |
| ZXm 1A/40 | | | | | | | | | | | | |

Фекальные электронасосы

 Чистая вода

 В быту

 В коммунальном секторе

- ➡ Откачивает воду до 50 мм от дна
- ➡ Прохождение твердых частиц до $D = 40$ мм



ДИАПАЗОН ПРОИЗВОДИТЕЛЬНОСТИ

- Производительность до 400 л/мин (24 м³/ч)
- Напор до 13 м

ПРЕДЕЛЫ ПРИМЕНЕНИЯ

- Максимальная глубина погружения 5 м (с достаточно длинным силовым кабелем)
- Максимальная температура жидкости +40 °С
- Прохождение твердых тел:
 - до $\varnothing 30$ мм для ZXm 2/30
 - до $\varnothing 40$ мм для ZXm 2/40
- Минимальная глубина погружения для непрерывного обслуживания:
 - 265 мм для ZXm 2/30
 - 275 мм для ZXm 2/40

КОНСТРУКТИВНЫЕ ХАРАКТЕРИСТИКИ

КОРПУС НАСОСА: Технополимер, армированный стекловолокном, с резьбовым отверстием для доставки в соответствии с ISO 228/1 (5 лет гарантии)

ОСНОВАНИЕ НАСОСА: Технополимер, армированный стекловолокном

РАБОЧЕЕ КОЛЕСО: VORTEX из Технополимера

КОЖУХ ДВИГАТЕЛЯ: Нержавеющая сталь AISI 304

КРЫШКА ДВИГАТЕЛЯ: Нержавеющая сталь

ВЕДУЩИЙ ВАЛ: Нержавеющая сталь AISI 431

ДВОЙНОЕ УПЛОТНЕНИЕ ВАЛА: MG1-14D SIC $\varnothing 14$ мм

Сторона двигателя Карбид кремния - Графит - NBR

Сторона насоса Карбид кремния - Карбид кремния - NBR

ЭЛЕКТРОДВИГАТЕЛЬ: ZXm 2: однофазный 230 В - 50 Гц с тепловой защитой, встроенной в обмотку

ИЗОЛЯЦИЯ: класс F

СТЕПЕНЬ ЗАЩИТЫ: IP 68

УСТАНОВКА И ИСПОЛЬЗОВАНИЕ

Насосы серии ZX2 подходят для слива грязной воды в бытовых и гражданских целях, а также для перекачки грязной воды, содержащей взвешенные твердые частицы диаметром до 40 мм. Они отличаются простотой установки и надежностью при автоматическом режиме работы в стационарных установках.

ИСПОЛНЕНИЕ И НОРМЫ БЕЗОПАСНОСТИ

Насосы комплектуются:

- Кабель питания длиной 5 м
- поплавковый выключатель
- Шланговое соединение $\varnothing 50$ мм

EN 60335-1
IEC 60335-1
CEI 61-150

EN 60034-1
IEC 60034-1
CEI 2-3



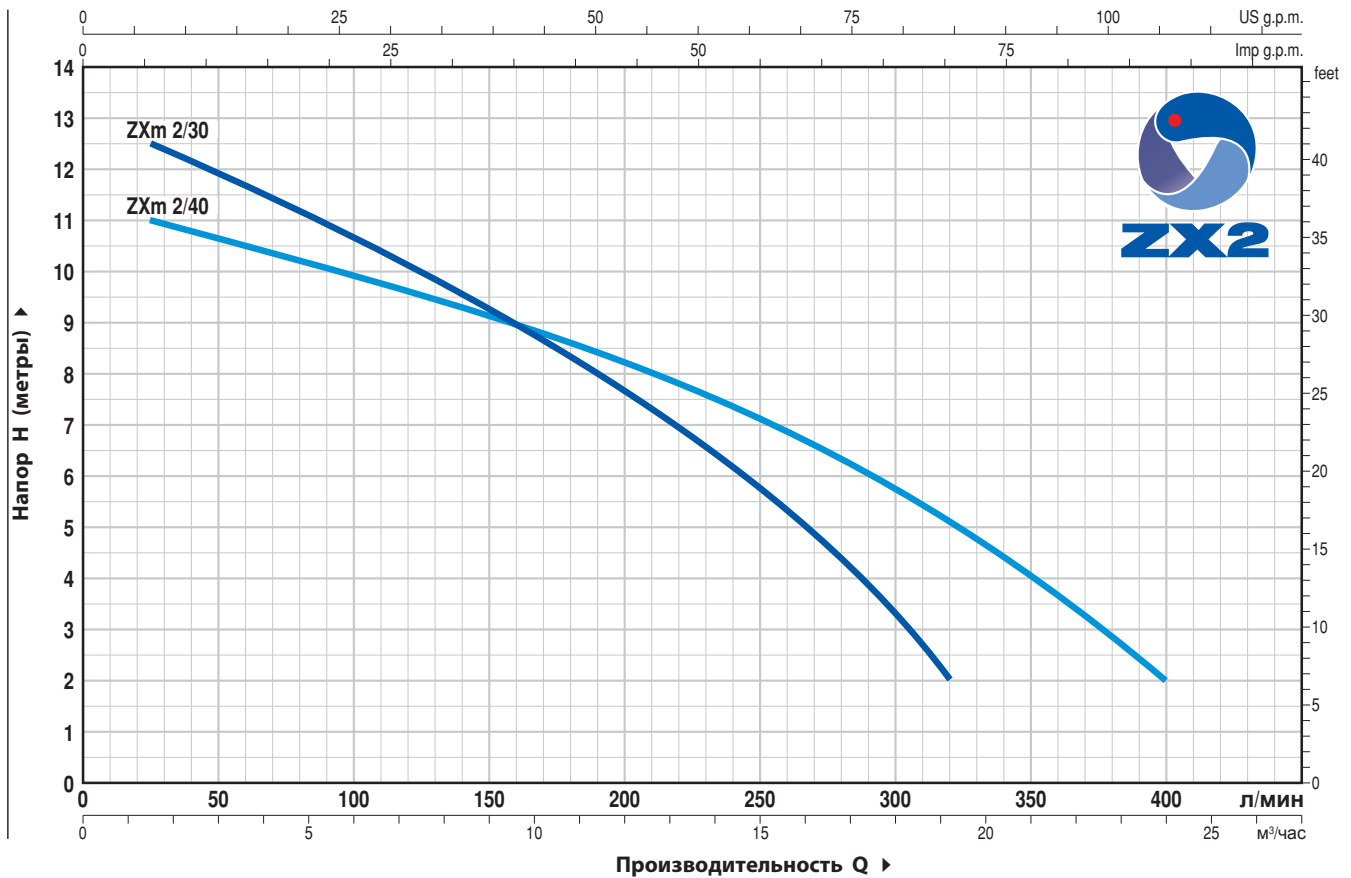
СЕРТИФИКАЦИИ

Компания с системой управления сертифицирована DNV ISO 9001: КАЧЕСТВО



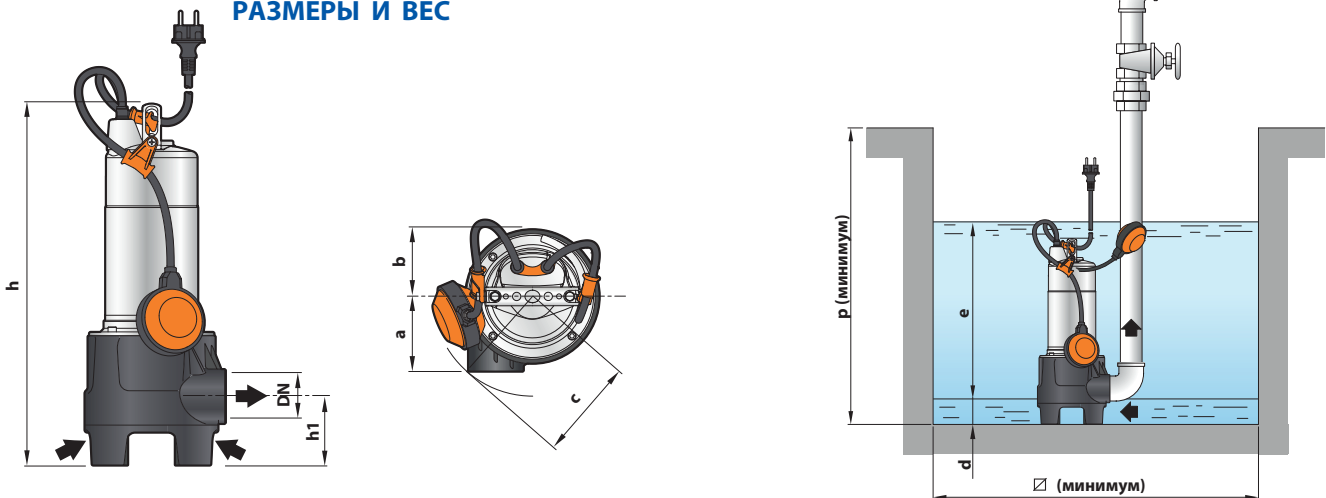
ТЕХНИЧЕСКИЕ ХАРАКТЕРИСТИКИ

50 Гц n= 2900 об/мин



| ТИП | МОЩНОСТЬ (P2) | | Q | Производительность Q | | | | | | | | | | | | |
|------------|---------------|------|---------|----------------------|------|------|------|-----|-----|-----|-----|-----|------|-----|----|--|
| | кВт | ЛС | | м³/час | 0 | 1.5 | 3 | 6 | 9 | 12 | 15 | 18 | 19.2 | 21 | 24 | |
| Однофазный | | | л/мин | 0 | 25 | 50 | 100 | 150 | 200 | 250 | 300 | 320 | 350 | 400 | | |
| ZXm 2/30 | 0.55 | 0.75 | H метры | 13 | 12.5 | 11.8 | 10.6 | 9.3 | 7.6 | 5.8 | 3.3 | 2 | | | | |
| ZXm 2/40 | 0.55 | 0.75 | | 11.5 | 11 | 10.6 | 9.8 | 9.2 | 8.2 | 7.2 | 5.7 | 5.2 | 4 | 2 | | |

РАЗМЕРЫ И ВЕС



| ТИП | ПАТРУБКИ DN | Прождения ТВ | РАЗМЕРЫ мм | | | | | | | | | кг |
|------------|-------------|--------------|------------|----|-----|-----|----|----|----------|-----|-----|------|
| | | | a | b | c | h | h1 | d | e | p | Ø | |
| Однофазный | | | | | | | | | | | | |
| ZXm 2/30 | 1½" | Ø 30 мм | 90 | 81 | 118 | 412 | 73 | 50 | регулir. | 500 | 500 | 10.8 |
| ZXm 2/40 | | Ø 40 мм | | | | 422 | 83 | | | | | |

Фекальные электронасосы из нержавеющей стали (штамповка)

► Прохождение твердых частиц до D=50мм

► Откачивают до 300 мм от дна



 Сточные воды

 В быту

 В коммунальном секторе

 В промышленности

ЭКСПЛУАТАЦИОННЫЕ ХАРАКТЕРИСТИКИ

Производительность до **650 л/мин** (39 м³/час)
Напор до **15 м**

ОГРАНИЧЕНИЯ ИСПОЛЬЗОВАНИЯ

Глубина погружения: до **5 м**
Максимальная температура жидкости до **+40 °C**
Прохождение твердых взвешенных частиц:
– до **Ø 40 мм** для моделей **VX /35-ST**
– до **Ø 50 мм** для моделей **VX /50-ST**

Минимальная глубина погружения для продолжительного режима работы:
– **280 мм** для VX /35-ST
– **300 мм** для VX /50-ST

КОНСТРУКТИВНЫЕ ХАРАКТЕРИСТИКИ

КОРПУС НАСОСА: Нержавеющая сталь **AISI 304** с резьбой на патрубке ISO 228/1

РАБОЧЕЕ КОЛЕСО: VORTEX из нержавеющей стали **AISI 304**

ОСНОВАНИЕ НАСОСА: Нержавеющая сталь AISI 304

КОЖУХ ДВИГАТЕЛЯ: Нержавеющая сталь AISI 304

ВЕДУЩИЙ ВАЛ: Нержавеющая сталь **AISI 431**

ДВОЙНОЕ УПЛОТНЕНИЕ ВАЛА С МАСЛЯННОЙ КАМЕРЕ: MG1-14D SIC

Со стороны двигателя: Карбид кремния - Графит - NBR

Со стороны насоса: Карбид кремния - Карбид кремния - NBR

ЭЛЕКТРОДВИГАТЕЛЬ: VXm-ST: однофазный 230 В - 50 Гц с тепловой защитой, встроенной в обмотку

VX-ST: трехфазный 400 В - 50 Гц

ИЗОЛЯЦИЯ: класс **F**

СТЕПЕНЬ ЗАЩИТЫ: IP 68

УСТАНОВКА И ЭКСПЛУАТАЦИЯ

Погружные электронасосы из нержавеющей стали серии **VX-ST** с рабочим колесом **VORTEX** предназначены для использования в быту, коммунальном хозяйстве и промышленности во всех случаях, когда в перекачиваемой жидкости присутствуют твердые примеси во взвешенном состоянии (например, для грунтовых, поверхностных и сточных вод).

Эти насосы применяются для откачивания воды из затопляемых помещений, таких как подвалы, подземные гаражи, автомойки; откачивания бытовых сточных вод; опорожнения канализационных отстойников; удаления нечистот.

Они отличаются надежностью эксплуатации в стационарном варианте установки при обеспечении автоматического режима работы посредством поплавкового выключателя.

ИСПОЛНЕНИЕ И ПРАВИЛА БЕЗОПАСНОСТИ

- Кабель электропитания длиной **10 м**
- Поплавковый переключатель только для однофазных моделей

EN 60335-1
IEC 60335-1
CEI 61-150

EN 60034-1
IEC 60034-1
CEI 2-3



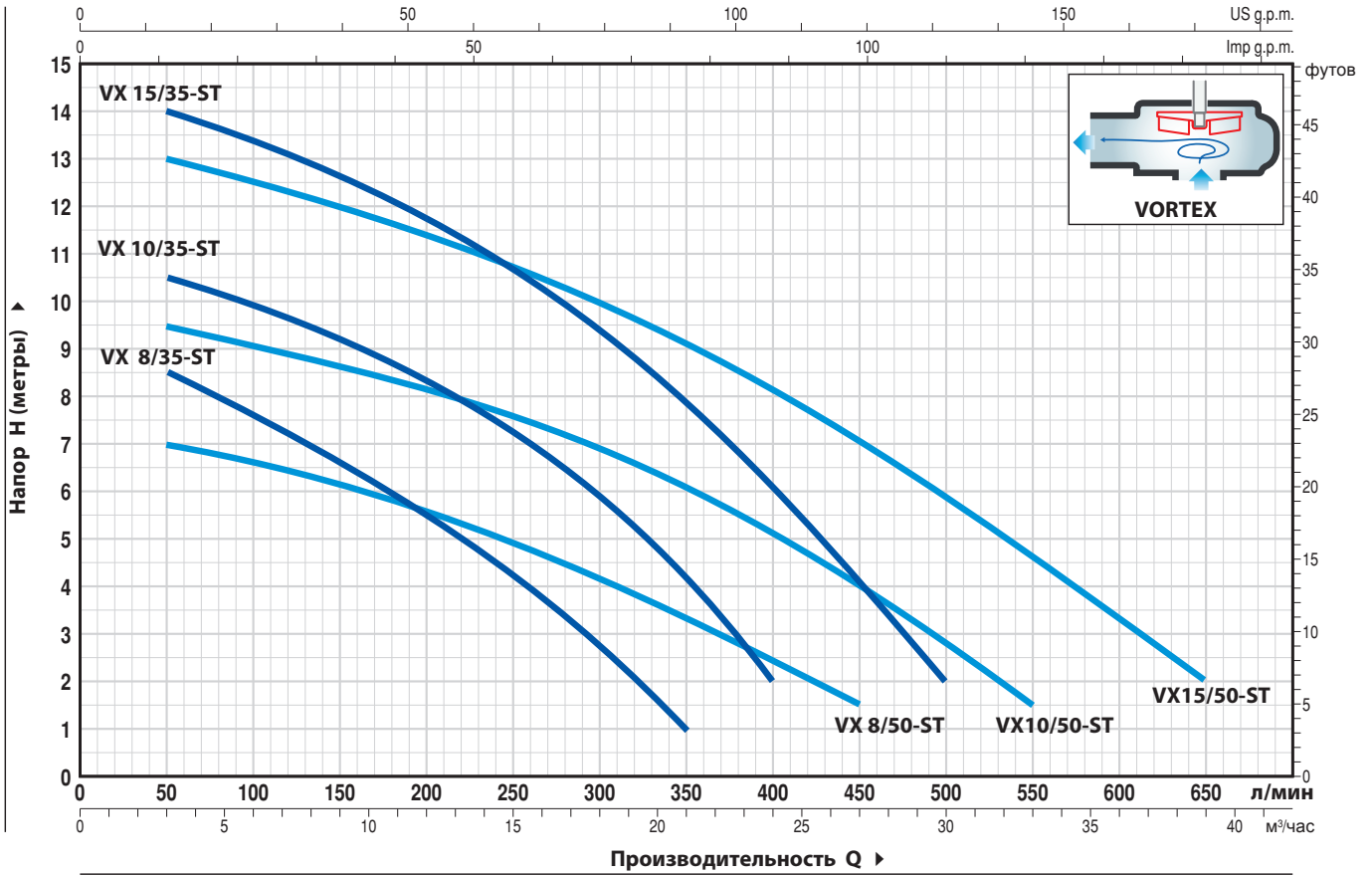
СЕРТИФИКАЦИЯ

Международное сертификационное общество Det Norske Veritas (DNV)
ISO 9001: КАЧЕСТВО
ISO 14001: ЭКОЛОГИЯ И БЕЗОПАСНОСТЬ



ТЕХНИЧЕСКИЕ ХАРАКТЕРИСТИКИ

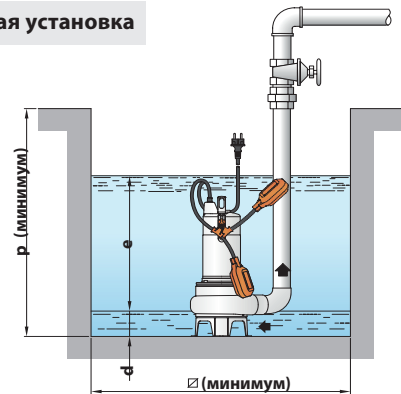
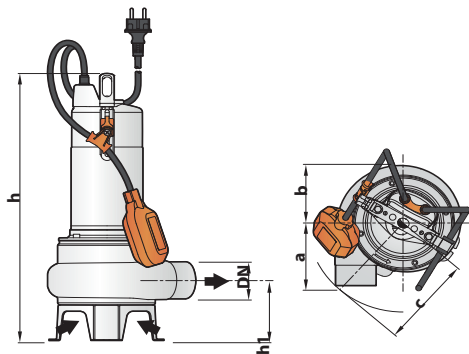
50 Гц n= 2900 об/мин



| ТИП | | МОЩНОСТЬ (P2) | | Q | H | | | | | | | | | | | | | |
|--------------|-------------|---------------|------|-------|--------|-------|------|------|-----|-----|-----|-----|-----|-----|-----|-----|--|--|
| Однофазный | Трехфазный | кВт | лс | | м³/час | метры | | | | | | | | | | | | |
| | | | | л/мин | 0 | 3 | 6 | 12 | 18 | 21 | 24 | 27 | 30 | 33 | 36 | 39 | | |
| | | | | | 0 | 50 | 100 | 200 | 300 | 350 | 400 | 450 | 500 | 550 | 600 | 650 | | |
| VXm 8/35-ST | VX 8/35 -ST | 0.55 | 0.75 | H | 9.5 | 8.5 | 7.5 | 5.4 | 2.7 | 1 | | | | | | | | |
| VXm 10/35-ST | VX 10/35-ST | 0.75 | 1 | | 11.5 | 10.5 | 10 | 8.3 | 6 | 4 | 2 | | | | | | | |
| VXm 15/35-ST | VX 15/35-ST | 1.1 | 1.5 | | 15 | 14 | 13.5 | 11.7 | 9.2 | 7.7 | 6 | 4.1 | 2 | | | | | |
| VXm 8/50 -ST | VX 8/50 -ST | 0.55 | 0.75 | | 7.5 | 7 | 6.6 | 5.7 | 4.2 | 3.5 | 2.5 | 1.5 | | | | | | |
| VXm 10/50-ST | VX 10/50-ST | 0.75 | 1 | | 10 | 9.5 | 9.2 | 8.5 | 7 | 6 | 5 | 3.8 | 2.7 | 1.5 | | | | |
| VXm 15/50-ST | VX 15/50-ST | 1.1 | 1.5 | | 13.5 | 13 | 12.5 | 11.5 | 10 | 9 | 8 | 7 | 6 | 4.7 | 3.3 | 2 | | |

РАЗМЕРЫ И ВЕС

Стандартная установка



| ТИП | | ПАТРУБОК DN | Прохождения тв. частиц | РАЗМЕРЫ мм | | | | | | | | | ВЕС кг | |
|--------------|-------------|-------------|------------------------|------------|-----|-----|-----|-----|----|----------|-----|-----|--------|------|
| Однофазный | Трехфазный | | | a | b | c | h | h1 | d | e | p | Ø | 1~ | 3~ |
| VXm 8/35-ST | VX 8/35 -ST | 1½" | Ø 40 мм | 95 | 95 | 140 | 406 | 87 | 50 | регулир. | 500 | 500 | 10.3 | 10.0 |
| VXm 10/35-ST | VX 10/35-ST | | | | | | 421 | | | | | | 11.1 | 10.0 |
| VXm 15/35-ST | VX 15/35-ST | | | | | | 430 | | | | | | 13.1 | 12.1 |
| VXm 8/50-ST | VX 8/50-ST | 2" | Ø 50 мм | 102 | 145 | 145 | 430 | 102 | 60 | регулир. | 500 | 500 | 10.4 | 10.1 |
| VXm 10/50-ST | VX 10/50-ST | | | | | | 445 | | | | | | 11.2 | 10.1 |
| VXm 15/50-ST | VX 15/50-ST | | | | | | | | | | | | 13.2 | 12.2 |

BC-ST

ДВУХКАНАЛЬНОЕ

Фекальные электронасосы
из нержавеющей стали (штамповка)

- ➔ Прохождение твердых частиц до $d = 50\text{ мм}$
- ➔ Откачивают до 300мм от дна



- Сточные воды
- В быту
- В коммунальном секторе
- В промышленности

ЭКСПЛУАТАЦИОННЫЕ ХАРАКТЕРИСТИКИ

Производительность до **750 л/мин** ($45\text{ м}^3/\text{час}$)
Напор до **15 м**

ОГРАНИЧЕНИЯ ИСПОЛЬЗОВАНИЯ

Глубина погружения: до **5 м**
Максимальная температура жидкости до **+40 °C**
Прохождение твердых взвешенных частиц: до **Ø 50 мм**
Минимальная глубина погружения для продолжительного режима работы: **300 мм**

КОНСТРУКТИВНЫЕ ХАРАКТЕРИСТИКИ

КОРПУС НАСОСА Нержавеющая сталь **AISI 304** и с резьбовыми патрубками **ISO 228/1**

ОСНОВАНИЕ НАСОСА: Нержавеющая сталь **AISI 304**

РАБОЧЕЕ КОЛЕСО: ДВУХКАНАЛЬНОЕ из нержавеющей стали **AISI 304**

ВЕДУЩИЙ ВАЛ: Нержавеющая сталь **AISI 431**

ДВОЙНОЕ УПЛОТНЕНИЕ ВАЛА С МАСЛЯНОЙ КАМЕРЕ: **MG1-14D SIC**

со стороны двигателя **Карбид кремния - Графит - NBR**
со стороны насоса **Карбид кремния - Карбид кремния - NBR**

ЭЛЕКТРОДВИГАТЕЛЬ: **BCm** - однофазный 230 В - 50 Гц
с тепловой защитой встроенной в обмотку

BC: трехфазный 400 В - 50 Гц

ИЗОЛЯЦИЯ: класс **F**

СТЕПЕНЬ ЗАЩИТЫ: IP 68

УСТАНОВКА И ЭКСПЛУАТАЦИЯ

Погружные электронасосы из нержавеющей стали серии **BC-ST** предназначены для использования в быту, коммунальном хозяйстве и промышленности и рекомендуются для откачки грязных и сточных вод. Они оснащены двухканальным рабочим колесом и способны перекачивать жидкости, содержащие взвешенные твердые примеси диаметром до **50 мм**. Они идеально подходят для перекачки сточных вод, поверхностных вод и грязной воды из многоквартирных домов, общественных и промышленных зданий. Насосы данной серии отличаются надежностью эксплуатации в стационарном варианте установки при обеспечении автоматического режима работы посредством поплавкового выключателя.

ИСПОЛНЕНИЕ И ПРАВИЛА БЕЗОПАСНОСТИ

Кабель электропитания длиной **10 м**

Поплавковый переключатель только для однофазных моделей

EN 60335-1
IEC 60335-1
CEI 61-150

EN 60034-1
IEC 60034-1
CEI 2-3



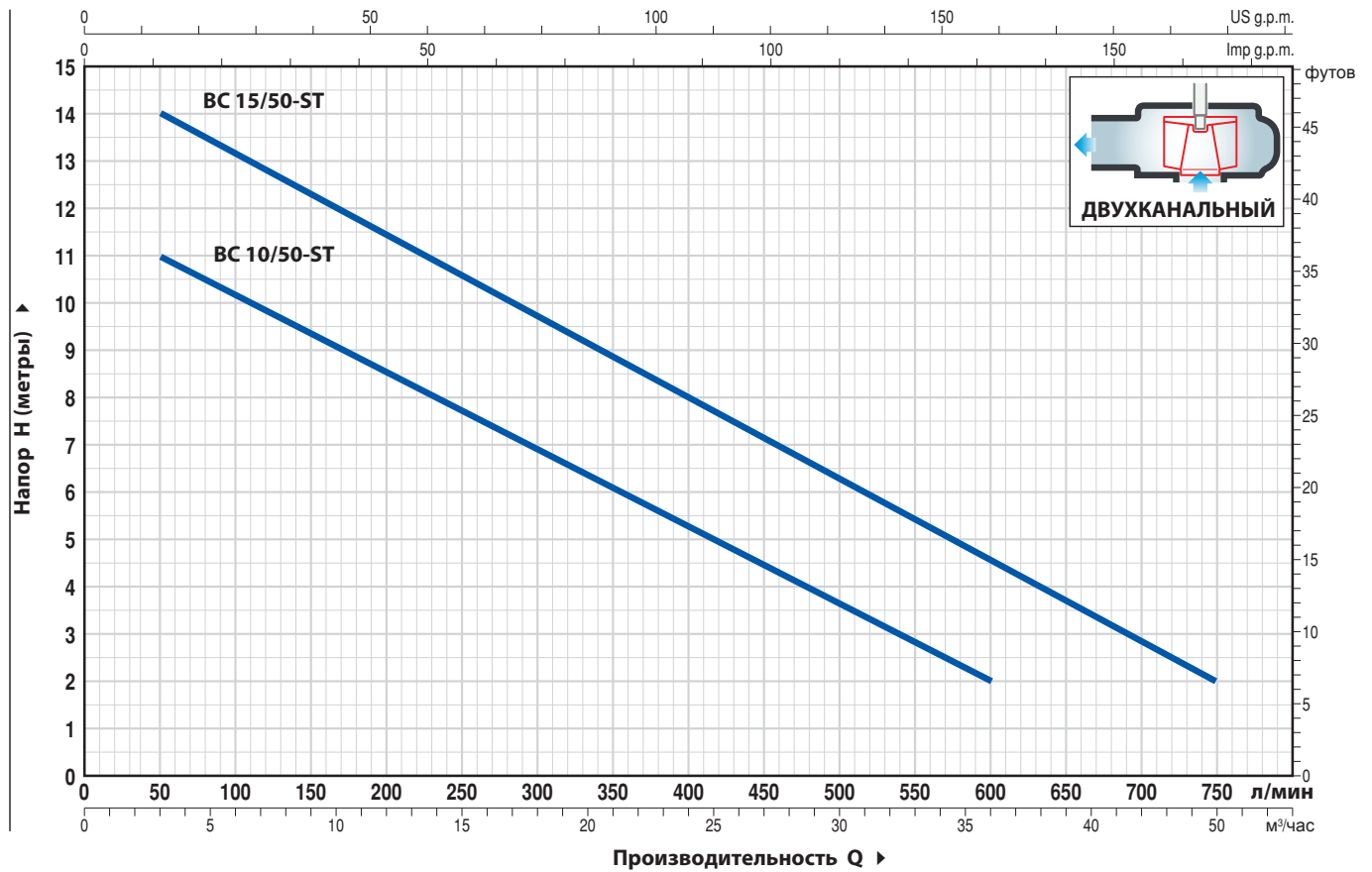
СЕРТИФИКАЦИЯ

Международное сертификационное общество Det Norske Veritas (**DNV**)
ISO 9001: КАЧЕСТВО
ISO 14001: ЭКОЛОГИЯ И БЕЗОПАСНОСТЬ



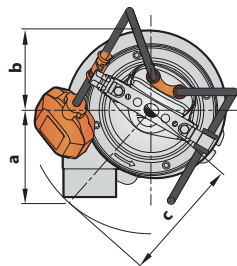
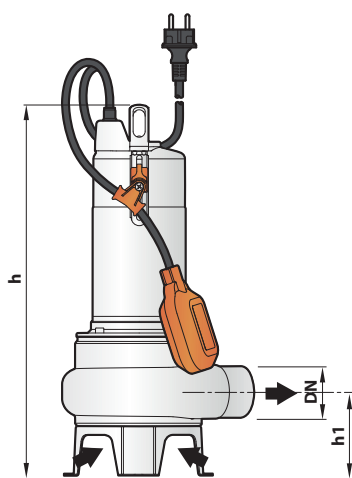
ТЕХНИЧЕСКИЕ ХАРАКТЕРИСТИКИ

50 Гц n= 2900 об/мин

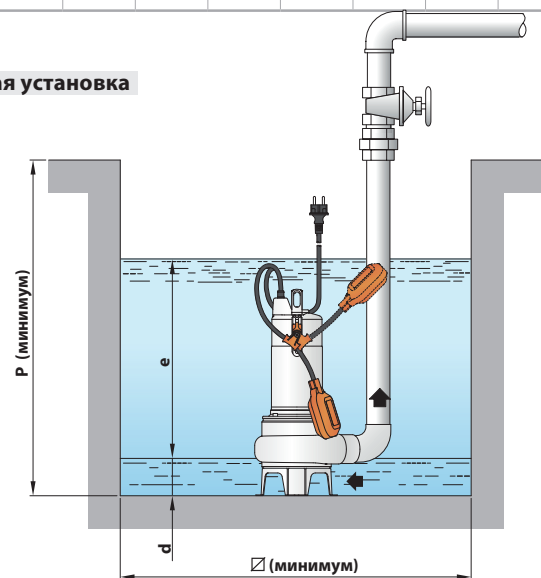


| ТИП | | МОЩНОСТЬ (P2) | | Q | H | | | | | | | | | | |
|--------------|-------------|---------------|-----|-------|--------|----|-----|------|-----|-----|-----|-----|-----|-----|----|
| Однофазный | Трехфазный | кВт | лс | | м³/час | 0 | 3 | 6 | 12 | 18 | 24 | 30 | 36 | 42 | 45 |
| BCm 10/50-ST | BC 10/50-ST | 0.75 | 1 | л/мин | 0 | 50 | 100 | 200 | 300 | 400 | 500 | 600 | 700 | 750 | |
| BCm 15/50-ST | BC 15/50-ST | 1.1 | 1.5 | метры | 12 | 11 | 10 | 8.5 | 7 | 5 | 3.6 | 2 | | | |
| | | | | | 15 | 14 | 13 | 11.5 | 9.7 | 8 | 6.3 | 4.6 | 2.9 | 2 | |

РАЗМЕРЫ И ВЕС



Стандартная установка



| ТИП | | ПАТРУБОК DN | Прохождения тв. частиц | РАЗМЕРЫ мм | | | | | | | ВЕС кг | | | |
|--------------|-------------|-------------|------------------------|------------|----|-----|-----|-----|----|---------|--------|-----|------|------|
| Однофазный | Трехфазный | | | a | b | c | h | h1 | d | e | p | Ø | 1~ | 3~ |
| BCm 10/50-ST | BC 10/50-ST | 2" | Ø 50 мм | 102 | 95 | 145 | 430 | 102 | 60 | регуляр | 500 | 500 | 11.9 | 10.8 |
| BCm 15/50-ST | BC 15/50-ST | | | | | | 445 | | | | | | 13.5 | 12.5 |

Фекальные электронасосы из нержавеющей стали (литье)

 Сточные воды

 В быту

 В коммунальном секторе

 В промышленности

➡ Прохождение твердых частиц $D = 50$ мм

➡ От качивают до 300 мм от дна



ЭКСПЛУАТАЦИОННЫЕ ХАРАКТЕРИСТИКИ

Производительность до **650 л/мин** ($39 \text{ м}^3/\text{час}$)
Напор до **14 м**

ОГРАНИЧЕНИЯ ИСПОЛЬЗОВАНИЯ

Глубина погружения: до **5 м**
Максимальная температура жидкости до **+40 °C**
Прохождение твердых взвешенных частиц:
– до **Ø 40 мм** для моделей VX /35-MF
– до **Ø 50 мм** для моделей VX /50-MF
Минимальная глубина погружения для продолжительного режима работы:
– **280 мм** для моделей VX /35-MF
– **300 мм** для моделей VX /50-MF

КОНСТРУКТИВНЫЕ ХАРАКТЕРИСТИКИ

КОРПУС НАСОСА: Нержавеющая сталь **AISI 316L** с резьбой на патрубке ISO 228/1

РАБОЧЕЕ КОЛЕСО: VORTEX из нержавеющей сталь **AISI 304**

ОСНОВАНИЕ НАСОСА: Нержавеющая сталь AISI 304

КОЖУХ ДВИГАТЕЛЯ: Нержавеющая сталь **AISI 304**.

ВЕДУЩИЙ ВАЛ: Нержавеющая сталь **AISI 316L**

ДВОЙНОЕ УПЛОТНЕНИЕ ВАЛА: **MG1-14D SIC**

Со стороны двигателя: **Карбид кремния - Графит - NBR**

Со стороны насоса: **Карбид кремния - Карбид кремния - NBR**

ЭЛЕКТРОДВИГАТЕЛЬ: VXm-MF: однофазный 230 В - 50 Гц

.....
VX-MF: трехфазный 400 В - 50 Гц

ИЗОЛЯЦИЯ: класс F

СТЕПЕНЬ ЗАЩИТЫ: IP 68

УСТАНОВКА И ЭКСПЛУАТАЦИЯ

Погружные электронасосы из нержавеющей стали серии **VX-MF** с рабочим колесом **VORTEX** предназначены для использования в быту, коммунальном хозяйстве и промышленности во всех случаях, когда в перекачиваемой жидкости присутствуют твердые примеси во взвешенном состоянии (например, для грунтовых, поверхностных и сточных вод).

Эти насосы применяются для откачивания воды из затопливаемых помещений, таких как подвалы, подземные гаражи, автомойки; откачивания бытовых сточных вод; опорожнения канализационных отстойников; удаления нечистот.

Они отличаются надежностью эксплуатации в стационарном варианте установки при обеспечении автоматического режима работы посредством поплавкового выключателя.

ИСПОЛНЕНИЕ И ПРАВИЛА БЕЗОПАСНОСТИ

- Кабель электропитания длиной **10 м**
- Поплавковый переключатель для однофазных моделей

EN 60335-1
IEC 60335-1
CEI 61-150

EN 60034-1
IEC 60034-1
CEI 2-3



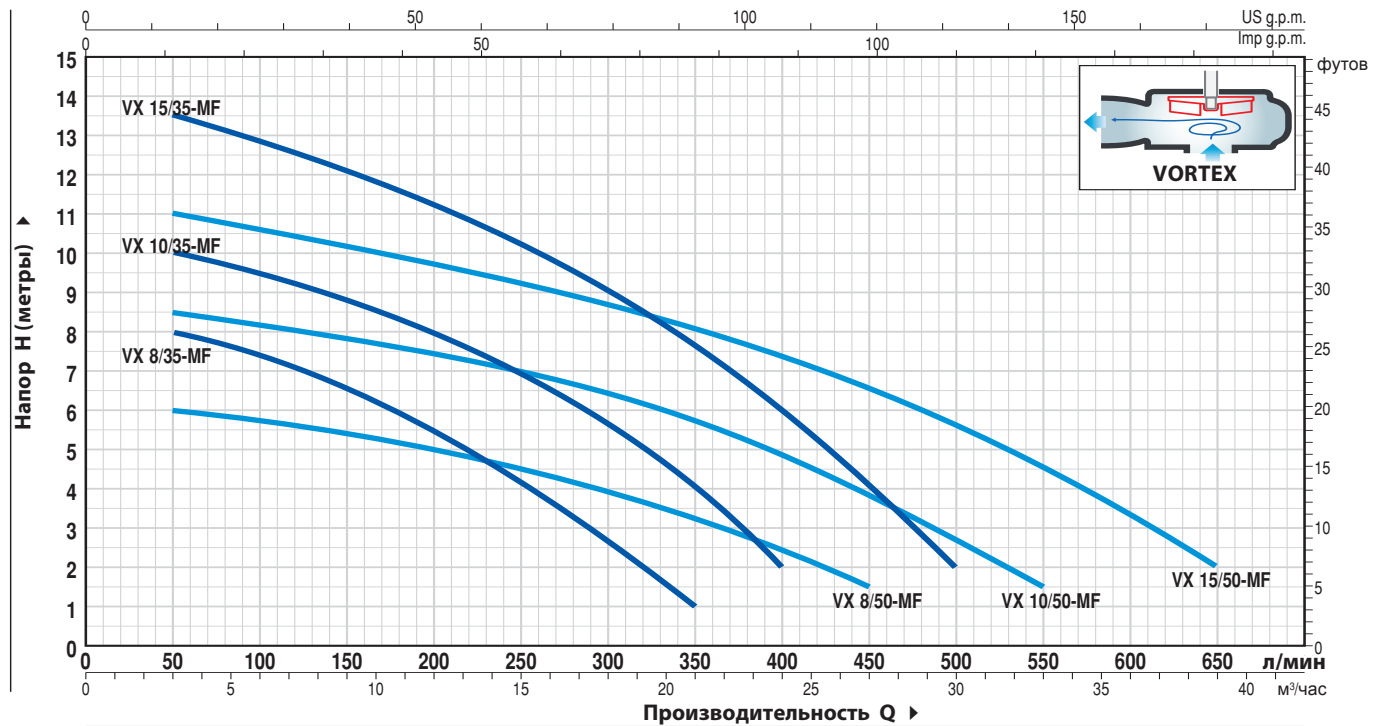
СЕРТИФИКАЦИЯ

Международное сертификационное общество Det Norske Veritas (**DNV**)
ISO 9001: КАЧЕСТВО
ISO 14001: ЭКОЛОГИЯ И БЕЗОПАСНОСТЬ



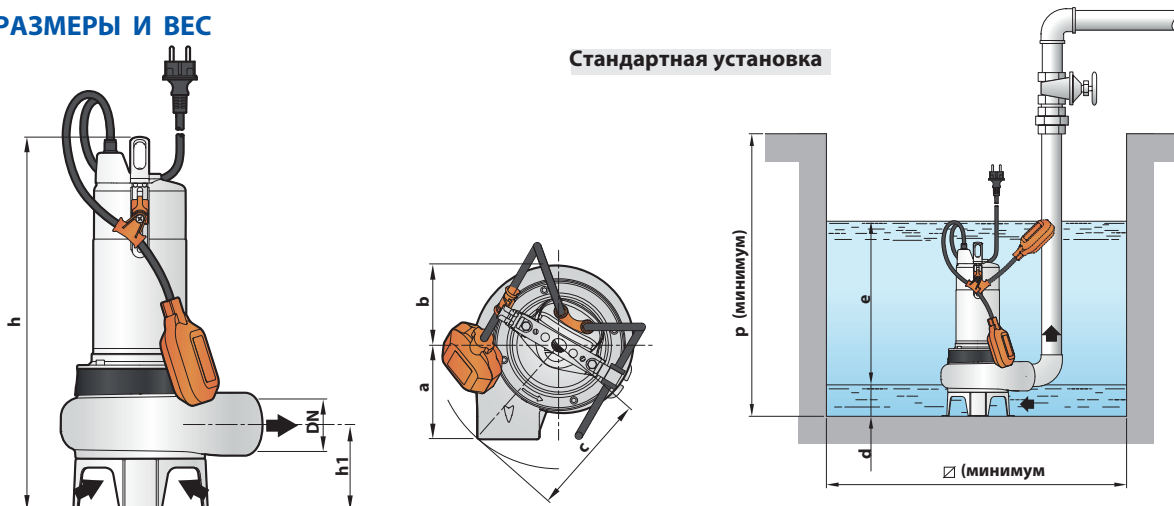
ТЕХНИЧЕСКИЕ ХАРАКТЕРИСТИКИ

50 Гц n= 2900 об/мин



| ТИП | | МОЩНОСТЬ (P2) | | Q | H | | | | | | | | | | | | | |
|---------------|--------------|---------------|------|------------|--------|-------|------|------|------|-----|-----|-----|-----|-----|-----|-----|----|----|
| Однофазный | Трёхфазный | кВт | лс | | м³/час | л/мин | 0 | 3 | 6 | 12 | 18 | 21 | 24 | 27 | 30 | 33 | 36 | 39 |
| VXm 8/35 -MF | VX 8/35 -MF | 0.55 | 0.75 | H метры | 0 | 9 | 8 | 7.5 | 5.5 | 2.7 | 1 | | | | | | | |
| VXm 10/35 -MF | VX 10/35 -MF | 0.75 | 1 | | 0 | 11 | 10 | 9.5 | 8 | 5.7 | 4 | 2 | | | | | | |
| VXm 15/35 -MF | VX 15/35 -MF | 1.1 | 1.5 | | 0 | 14 | 13.5 | 12.8 | 11.2 | 9 | 7.7 | 6 | 4 | 2 | | | | |
| VXm 8/50 -MF | VX 8/50 -MF | 0.55 | 0.75 | | 0 | 6.5 | 6 | 5.8 | 5 | 4 | 3.3 | 2.5 | 1.5 | | | | | |
| VXm 10/50 -MF | VX 10/50 -MF | 0.75 | 1 | | 0 | 9 | 8.5 | 8.2 | 7.5 | 6.5 | 5.8 | 5 | 3.8 | 2.5 | 1.5 | | | |
| VXm 15/50 -MF | VX 15/50 -MF | 1.1 | 1.5 | | 0 | 11.5 | 11 | 10.5 | 9.8 | 8.7 | 8 | 7.5 | 6.5 | 5.5 | 4.5 | 3.5 | 2 | |

РАЗМЕРЫ И ВЕС



| ТИП | | ПАТРУБОК DN | Прохождения тв. частиц | РАЗМЕРЫ мм | | | | | | | | | | ВЕС кг | |
|---------------|--------------|----------------|---------------------------|------------|----|-----|-----|-----|----|--------------|-----|-----|------|--------|--|
| Однофазный | Трёхфазный | | | a | b | c | h | h1 | d | e | p | ∅ | 1~ | 3~ | |
| VXm 8/35 -MF | VX 8/35 -MF | 1½" | ∅ 40 мм | 107 | 98 | 150 | 406 | 86 | 50 | Регулируемое | 500 | 500 | 12.9 | 12.6 | |
| VXm 10/35 -MF | VX 10/35 -MF | | | | | | 421 | | | | | | 13.7 | 12.6 | |
| VXm 15/35 -MF | VX 15/35 -MF | | | | | | 431 | | | | | | 15.0 | 14.0 | |
| VXm 8/50 -MF | VX 8/50 -MF | 2" | ∅ 50 мм | 112 | 98 | 150 | 431 | 102 | 60 | | | | 13.4 | 13.1 | |
| VXm 10/50 -MF | VX 10/50 -MF | | | | | | 446 | | | | | | 14.2 | 13.1 | |
| VXm 15/50 -MF | VX 15/50 -MF | | | | | | 446 | | | | | | 15.5 | 14.5 | |

Фекальные электронасосы из нержавеющей стали (литье)

- Прохождение твердых частиц до $d = 50$ мм
- Откачивают до 300 мм от дна



- Чистая вода
- В быту
- В коммунальном секторе
- В промышленности

ЭКСПЛУАТАЦИОННЫЕ ХАРАКТЕРИСТИКИ

Производительность до **750 л/мин** (45 м³/час)
Напор до **15 м**

ОГРАНИЧЕНИЯ ИСПОЛЬЗОВАНИЯ

Глубина погружения: до **5 м**
Максимальная температура жидкости до **+40 °C**
Прохождение твердых взвешенных частиц: до **Ø 50 мм**
Минимальная глубина погружения для продолжительного режима работы: **300 мм**

КОНСТРУКТИВНЫЕ ХАРАКТЕРИСТИКИ

КОРПУС НАСОСА: Нержавеющая сталь **AISI 316L** с резьбовыми патрубками **ISO 228/1**
ОСНОВАНИЕ НАСОСА: Нержавеющая сталь **AISI 304**
РАБОЧЕЕ КОЛЕСО: Д ВУХКАНАЛЬНОЕ из нержавеющей стали **AISI 304**
ВЕДУЩИЙ ВАЛ: Нержавеющая сталь **AISI 316L**
ДВОЙНОЕ УПЛОТНЕНИЕ ВАЛА С МАСЛЯНОЙ КАМЕРЕ: MG1-14D SIC со стороны двигателя **Карбид кремния - Графит - NBR** со стороны насоса **Карбид кремния - Карбид кремния - NBR**
ЭЛЕКТРОДВИГАТЕЛЬ: BCm - однофазный 230 В - 50 Гц с тепловой защитой встроенной в обмотку
BC: трехфазный 400 В - 50 Гц
ИЗОЛЯЦИЯ: класс **F**
СТЕПЕНЬ ЗАЩИТЫ: IP 68

УСТАНОВКА И ЭКСПЛУАТАЦИЯ

Погружные электронасосы из нержавеющей стали серии **BC-MF** предназначены для использования в быту, коммунальном хозяйстве и промышленности и рекомендуются для откачки грязных и сточных вод. Они оснащены двухканальным рабочим колесом и способны перекачивать жидкости, содержащие взвешенные твердые примеси диаметром до **50 мм**. Они идеально подходят для перекачки сточных вод, поверхностных вод и грязной воды из многоквартирных домов, общественных и промышленных зданий. Насосы данной серии отличаются надежностью эксплуатации в стационарном варианте установки при обеспечении автоматического режима работы посредством поплавкового выключателя.

ИСПОЛНЕНИЕ И ПРАВИЛА БЕЗОПАСНОСТИ

- Кабель электропитания длиной **10 м**
- Поплавковый переключатель для однофазных моделей

EN 60335-1
IEC 60335-1
CEI 61-150

EN 60034-1
IEC 60034-1
CEI 2-3



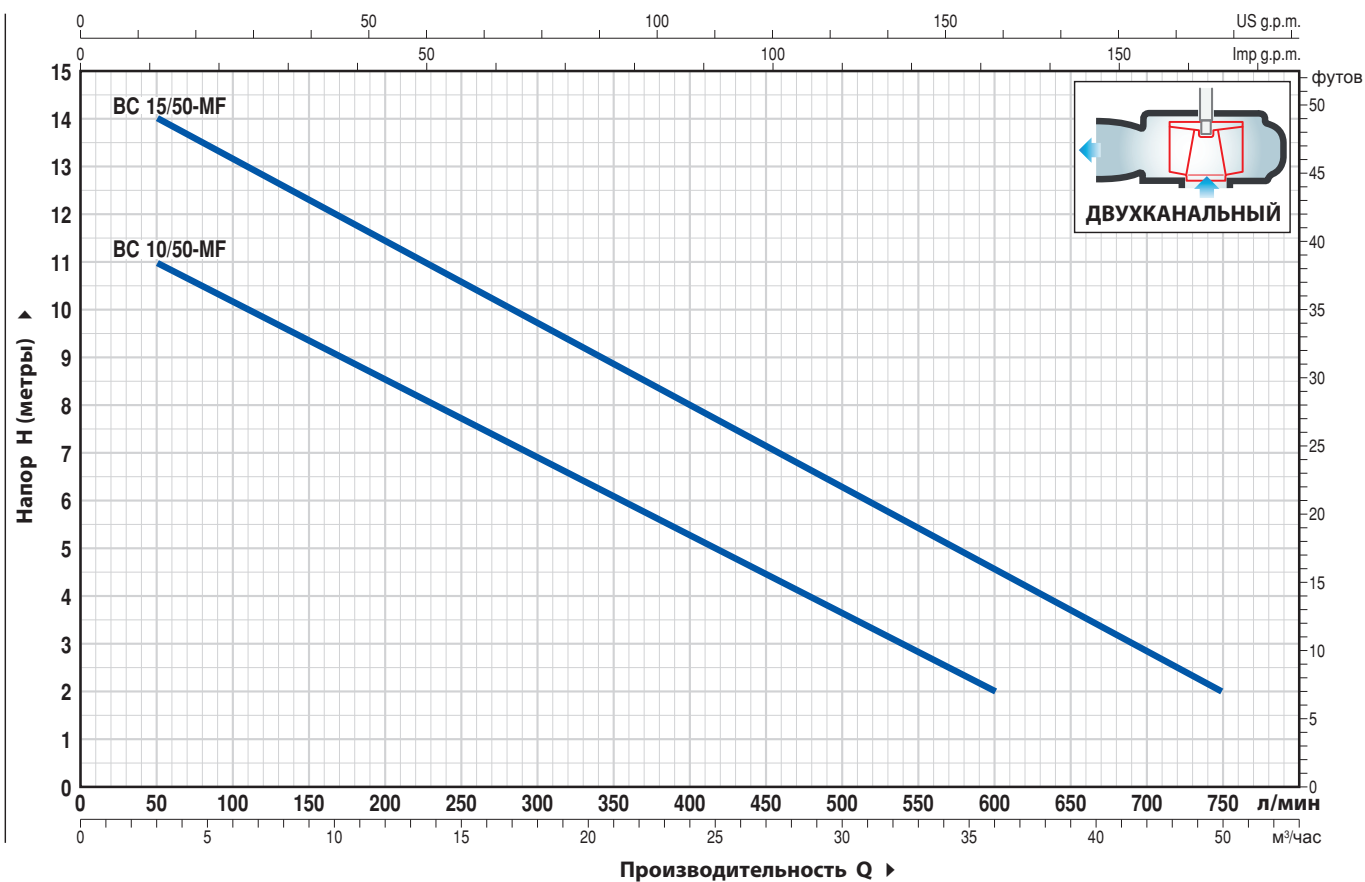
СЕРТИФИКАЦИЯ

Международное сертификационное общество Det Norske Veritas (DNV)
ISO 9001: КАЧЕСТВО
ISO 14001: ЭКОЛОГИЯ И БЕЗОПАСНОСТЬ



ТЕХНИЧЕСКИЕ ХАРАКТЕРИСТИКИ

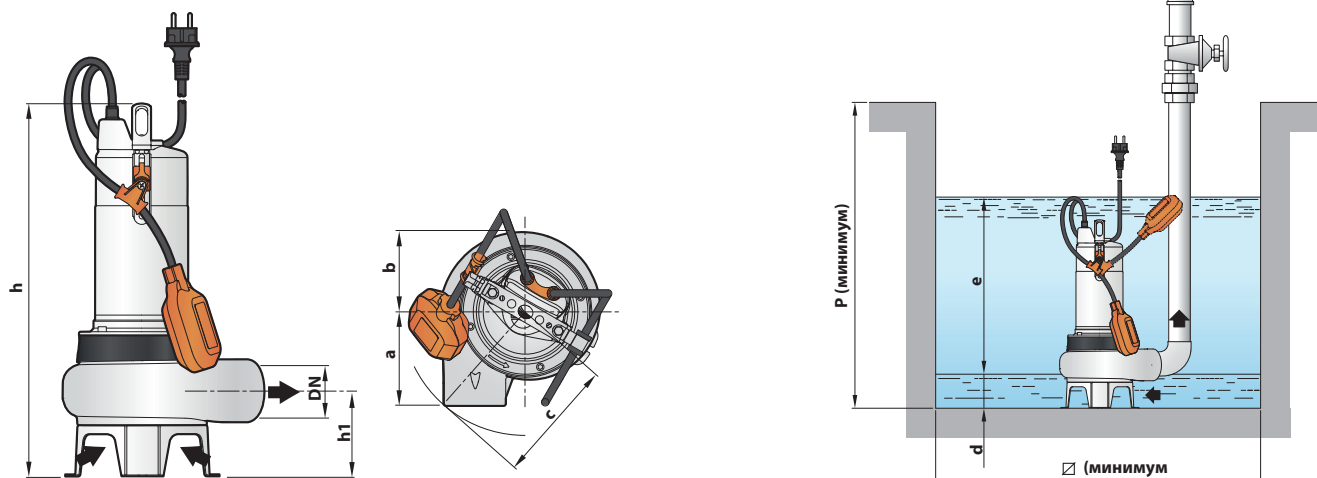
50 Гц n= 2900 об/мин



| ТИП | | МОЩНОСТЬ (P2) | | Q | Q | | | | | | | | | | | |
|--------------|-------------|---------------|----|------------|--------|----|-----|-----|-----|-----|-----|-----|-----|-----|----|--|
| Однофазный | Трехфазный | кВт | лс | | м³/час | 0 | 3 | 6 | 12 | 18 | 24 | 30 | 36 | 42 | 45 | |
| BCm 10/50-MF | BC 10/50-MF | 0.75 | 1 | л/мин | 0 | 50 | 100 | 200 | 300 | 400 | 500 | 600 | 700 | 750 | | |
| | | | | H метры | | | | | | | | | | | | |
| | | | | | | | | | | | | | | | | |
| | | | | | | | | | | | | | | | | |

РАЗМЕРЫ И ВЕС

Стандартная установка



| ТИП | | ПАТРУБОК DN | Прохождения тв. частиц | РАЗМЕРЫ мм | | | | | | | | | | ВЕС кг | |
|--------------|-------------|----------------|---------------------------|------------|----|-----|-----|-----|----|--------------|-----|-----|------|--------|--|
| Однофазный | Трехфазный | | | a | b | c | h | h1 | d | e | p | Ø | 1~ | 3~ | |
| BCm 10/50-MF | BC 10/50-MF | 2" | Ø 50 мм | 112 | 98 | 150 | 431 | 102 | 60 | регулируемое | 500 | 500 | 14.9 | 13.8 | |
| BCm 15/50-MF | BC 15/50-MF | | | | | | 446 | | | | | | 15.8 | 14.8 | |

КОМПЛЕКТ ОПОРНЫХ КОЛЕН VX / BC (ST/MF)



(A)

(B)

A) ВЕРСИЯ С ГОРИЗОНТАЛЬНЫМ НАГНЕТЕНИЕМ И НАПРАВЛЯЮЩИЕ ТРУБЫ НА 3/4"

| | | |
|-------------------------|-----------------|-------|
| Для VX /35 - ST/MF | Cod. ASSPVX35ST | DN 2" |
| Для VX / BC /50 - ST/MF | Cod. ASSPVX50ST | DN 2" |

В комплект входит:

- опорное колено для соединения
- скользящий кронштейн с болтами и прокладкой
- направляющая опора труб

B) ВЕРСИЯ С ВЕРТИКАЛЬНЫМ НАГНЕТЕНИЕМ И НАПРАВЛЯЮЩИЕ ТРУБЫ НА 3/4"

| | | |
|-------------------------|------------------|--------|
| Для VX /35 - ST/MF | Cod. ASSPVX35STV | DN 2½" |
| Для VX / BC /50 - ST/MF | Cod. ASSPVX50STV | DN 2½" |

В комплект входит:

- опорное колено для соединения и контрфланец
- скользящий кронштейн с болтами и прокладкой
- направляющая опора труб

НАПРАВЛЯЮЩАЯ СКОЛЬЖЕНИЯ (также заказывается отдельно)

| | |
|-------------------------|---------------|
| Для VX /35 - ST/MF | Cod. ASSFL005 |
| Для VX / BC /50 - ST/MF | Cod. ASSFL005 |

В комплекте с винтами и уплотнениями

• ПРОМЕЖУТОЧНАЯ ОПОРА (заказывается отдельно)

Cod. 859SV340INTFA Для направляющих труб Ø 3/4"

Для обеспечения устойчивости вставляйте промежуточную опору каждые 2 метра



НАПРАВЛЯЮЩИЕ ТРУБЫ (нержавеющая сталь AISI 304)

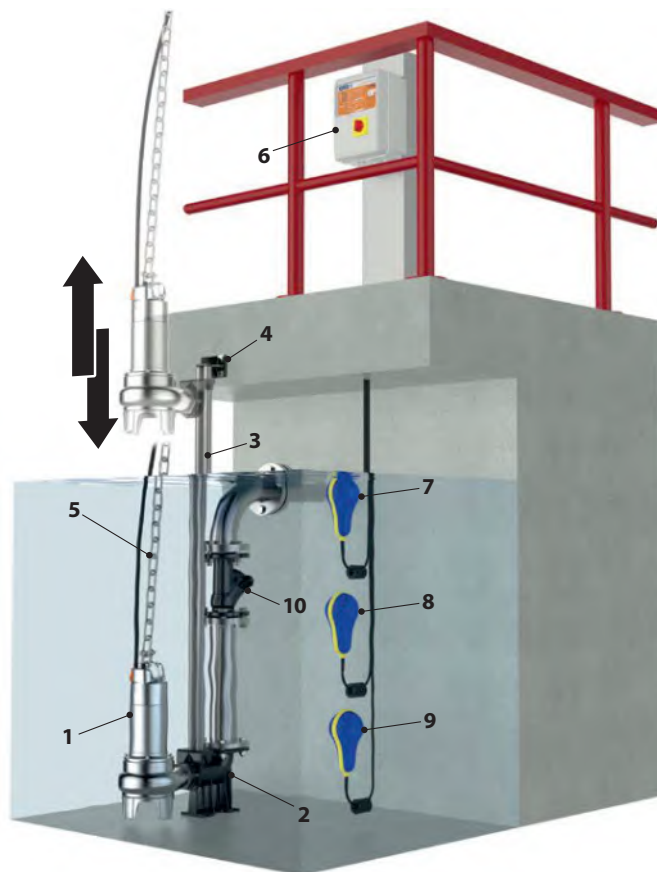
| | |
|-----------------|--------|
| Cod. 54SARTG005 | Ø 3/4" |
|-----------------|--------|

Максимальная длина трубы: **6 метров**

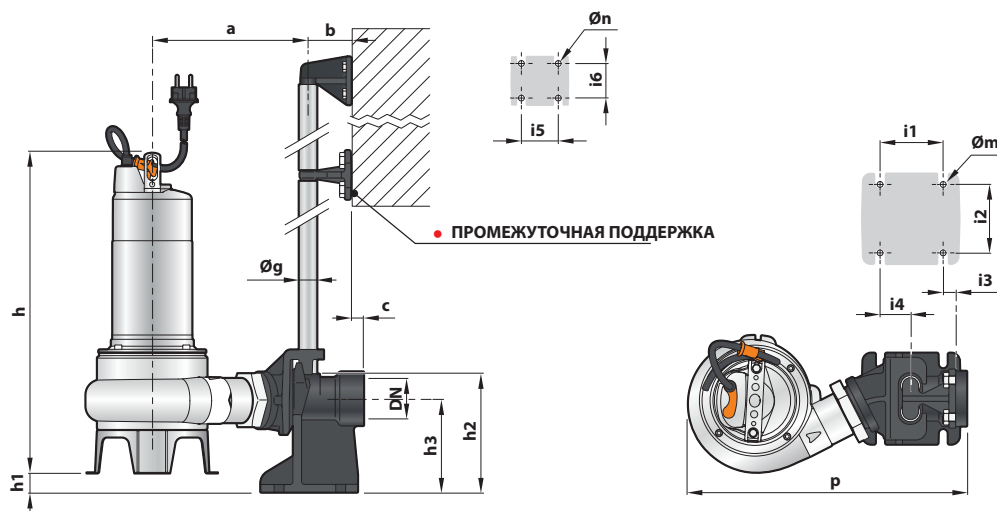


СТАНДАРТНАЯ УСТАНОВКА

1. Электронасос
2. Опорное колено
3. Направляющая труба
4. Опора для направляющих труб
5. Подъемная цепь
6. Пульт управления
7. Сигнальный поплавковый выключатель
8. Пусковой поплавковый выключатель
9. Стопорный поплавковый выключатель
10. Обратный клапан

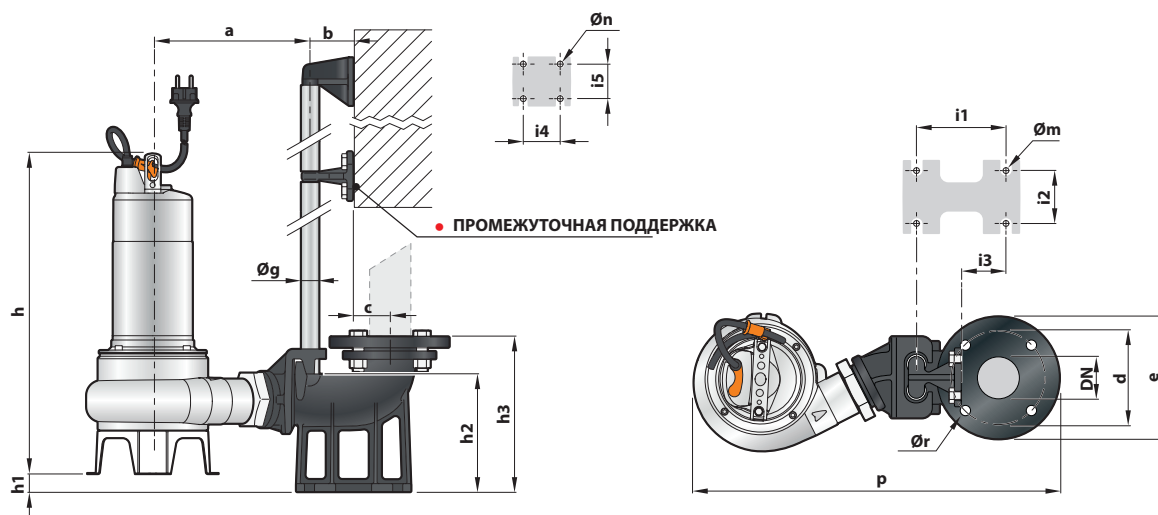


Размеры (горизонтальная версия поставки)



| ТИП | | Прохождение твёрдых тел мм | ФЛАНЕЦ DN | РАЗМЕРЫ мм | | | | | | | | | | | | | | | | | |
|-----------------|----------------|----------------------------------|--------------|------------|----|----|-----|-----|----|-----|-----|----|----|----|----|----|----|----|----|----|--|
| Однофазный | Трёхфазный | | | a | b | c | p | h | h1 | h2 | h3 | i1 | i2 | i3 | i4 | i5 | i6 | Øg | Øm | Øn | |
| VXm 8/35-ST/MF | VX 8/35-ST/MF | 40 | 2" | 207 | 61 | 17 | 379 | 406 | 43 | 130 | 165 | 85 | 94 | 16 | 40 | 50 | 48 | ¾" | 12 | 11 | |
| VXm 10/35-ST/MF | VX 10/35-ST/MF | | | | | | | 421 | | | | | | | | | | | | | |
| VXm 15/35-ST/MF | VX 15/35-ST/MF | | | | | | | 430 | | | | | | | | | | | | | |
| VXm 8/50-ST/MF | VX 8/50-ST/MF | 50 | 2" | 217 | 61 | 17 | 388 | 430 | 28 | 130 | 165 | 85 | 94 | 16 | 40 | 50 | 48 | ¾" | 12 | 11 | |
| VXm 10/50-ST/MF | VX 10/50-ST/MF | | | | | | | 445 | | | | | | | | | | | | | |
| VXm 15/50-ST/MF | VX 15/50-ST/MF | | | | | | | 445 | | | | | | | | | | | | | |
| BCm 10/50ST/MF | BC 10/50-ST/MF | | | | | | | 430 | | | | | | | | | | | | | |
| BCm 15/50ST/MF | BC 15/50-ST/MF | | | | | | | 445 | | | | | | | | | | | | | |

Размеры (вертикальная версия поставки)



| ТИП | | Прохождение твёрдых тел мм | ФЛАНЕЦ DN | РАЗМЕРЫ мм | | | | | | | | | | | | | | | | | | | |
|-----------------|----------------|----------------------------------|--------------|------------|----|----|-----|-----|-----|-----|----|-----|-----|-----|----|----|----|----|----|----|----|----|----|
| Однофазный | Трёхфазный | | | a | b | c | d | e | p | h | h1 | h2 | h3 | i1 | i2 | i3 | i4 | i5 | Øg | Øm | Øn | Ør | |
| VXm 8/35-ST/MF | VX 8/35-ST/MF | 40 | 2" | 207 | 61 | 52 | 125 | 165 | 495 | 406 | 40 | 164 | 215 | 120 | 72 | 62 | 50 | 48 | ¾" | 14 | 11 | 18 | |
| VXm 10/35-ST/MF | VX 10/35-ST/MF | | | | | | | | 421 | | | | | | | | | | | | | | |
| VXm 15/35-ST/MF | VX 15/35-ST/MF | | | | | | | | 430 | | | | | | | | | | | | | | |
| VXm 8/50-ST/MF | VX 8/50-ST/MF | 50 | 2½" | 217 | 61 | 52 | 125 | 165 | 507 | 430 | 26 | 130 | 165 | 85 | 94 | 16 | 40 | 50 | 48 | ¾" | 14 | 11 | 18 |
| VXm 10/50-ST/MF | VX 10/50-ST/MF | | | | | | | | 445 | | | | | | | | | | | | | | |
| VXm 15/50-ST/MF | VX 15/50-ST/MF | | | | | | | | 445 | | | | | | | | | | | | | | |
| BCm 10/50ST/MF | BC 10/50-ST/MF | | | | | | | | 430 | | | | | | | | | | | | | | |
| BCm 15/50ST/MF | BC 15/50-ST/MF | | | | | | | | 445 | | | | | | | | | | | | | | |

Фекальные электронасосы

 Чистая вода

 В быту

 В коммунальном секторе

 В промышленности



➡ Прохождение твердых частиц до $d = 50$ мм

➡ Откачивают до 300 мм от дна

ЭКСПЛУАТАЦИОННЫЕ ХАРАКТЕРИСТИКИ

Производительность до **650 л/мин** (39 м³/час)
Напор до **14 м**

ОГРАНИЧЕНИЯ ИСПОЛЬЗОВАНИЯ

Глубина погружения: до **5 м**
Максимальная температура жидкости до **+40 °C**
Прохождение твердых взвешенных частиц:

– до **Ø 40 мм** для моделей VX /35

– до **Ø 50 мм** для моделей VX /50

Минимальная глубина погружения для продолжительного режима работы:

– **280 мм** для VX /35

– **300 мм** для VX /50

КОНСТРУКТИВНЫЕ ХАРАКТЕРИСТИКИ

КОРПУС НАСОСА: Чугун с катафорезной обработкой и с резьбовыми патрубками ISO 228/1

РАБОЧЕЕ КОЛЕСО: VORTEX из нержавеющей стали **AISI 304**

ОСНОВАНИЕ НАСОСА: Нержавеющая сталь **AISI 304**

КОЖУХ ДВИГАТЕЛЯ: Нержавеющая сталь **AISI 304**

ВЕДУЩИЙ ВАЛ: Нержавеющая сталь **AISI 431**

ДВОЙНОЕ УПЛОТНЕНИЕ ВАЛА С МАСЛЯННОЙ КАМЕРЕ:
MG1-14D SIC

Со стороны двигателя: **Карбид кремния - Графит - NBR**

Со стороны насоса: **Карбид кремния - Карбид кремния - NBR**

ЭЛЕКТРОДВИГАТЕЛЬ: VXm: однофазный 230 В - 50 Гц с тепловой защитой, встроенной в обмотку

VX: трехфазный 400 В - 50 Гц

ИЗОЛЯЦИЯ: класс F

СТЕПЕНЬ ЗАЩИТЫ: IP 68

УСТАНОВКА И ЭКСПЛУАТАЦИЯ

Погружные электронасосы серии **VX** с рабочим колесом **VORTEX** предназначены для использования в быту, коммунальном хозяйстве и промышленности во всех случаях, когда в перекачиваемой жидкости присутствуют твердые примеси во взвешенном состоянии (например, для грунтовых, поверхностных и сточных вод).

Эти насосы применяются для откачивания воды из затопляемых помещений, таких как подвалы, подземные гаражи, автомойки; откачивания бытовых сточных вод; опорожнения канализационных отстойников; удаления нечистот. Они отличаются надежностью эксплуатации в стационарном варианте установки при обеспечении автоматического режима работы посредством поплавкового выключателя.

ИСПОЛНЕНИЕ И ПРАВИЛА БЕЗОПАСНОСТИ

Кабель электропитания длиной:

– **5 м** для моделей VX8-10/35, VX8-10/50

– **10 м** для моделей VX15/35, VX15/50

Поплавковый переключатель для однофазных моделей

EN 60335-1
IEC 60335-1
CEI 61-150

EN 60034-1
IEC 60034-1
CEI 2-3



СЕРТИФИКАЦИЯ

Международное сертификационное общество Det Norske Veritas (DNV)

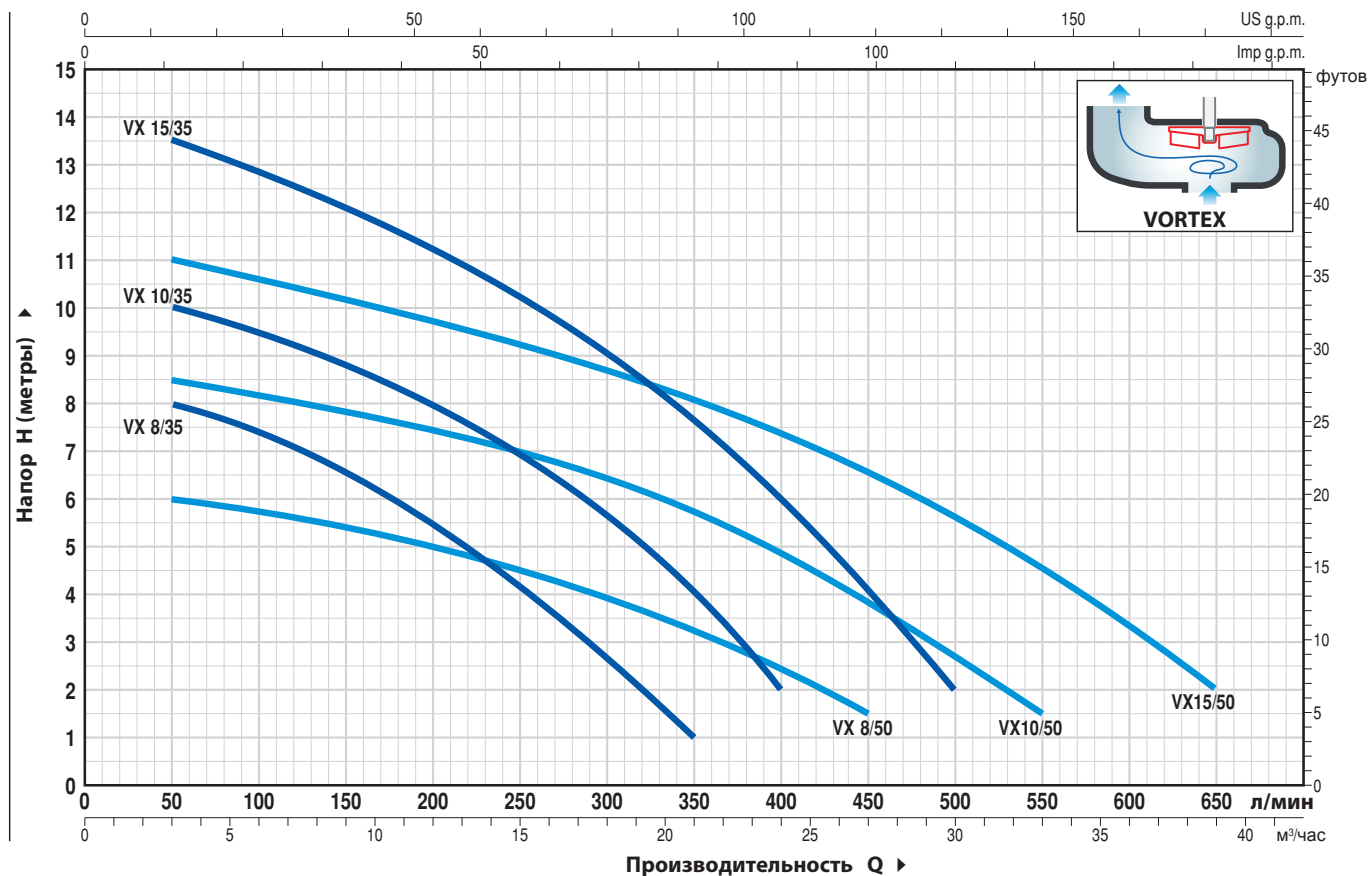
ISO 9001: КАЧЕСТВО

ISO 14001: ЭКОЛОГИЯ И БЕЗОПАСНОСТЬ



ТЕХНИЧЕСКИЕ ХАРАКТЕРИСТИКИ

50 Гц n= 2900 об/мин



| ТИП | | МОЩНОСТЬ (P2) | | Q | H | | | | | | | | | | | | | |
|------------|------------|---------------|------|------------|--------|------|------|------|-----|-----|-----|-----|-----|-----|-----|-----|----|--|
| Однофазный | Трехфазный | кВт | лс | | м³/час | 0 | 3 | 6 | 12 | 18 | 21 | 24 | 27 | 30 | 33 | 36 | 39 | |
| | | | | л/мин | 0 | 50 | 100 | 200 | 300 | 350 | 400 | 450 | 500 | 550 | 600 | 650 | | |
| VXm 8/35 | VX 8/35 | 0.55 | 0.75 | H метры | 9 | 8 | 7.5 | 5.5 | 2.7 | 1 | | | | | | | | |
| VXm 10/35 | VX 10/35 | 0.75 | 1 | | 11 | 10 | 9.5 | 8 | 5.7 | 4 | 2 | | | | | | | |
| VXm 15/35 | VX 15/35 | 1.1 | 1.5 | | 14 | 13.5 | 12.8 | 11.2 | 9 | 7.7 | 6 | 4 | 2 | | | | | |
| VXm 8/50 | VX 8/50 | 0.55 | 0.75 | | 6.5 | 6 | 5.8 | 5 | 4 | 3.3 | 2.5 | 1.5 | | | | | | |
| VXm 10/50 | VX 10/50 | 0.75 | 1.0 | | 9 | 8.5 | 8.2 | 7.5 | 6.5 | 5.8 | 5 | 3.8 | 2.5 | 1.5 | | | | |
| VXm 15/50 | VX 15/50 | 1.1 | 1.5 | | 11.5 | 11 | 10.5 | 9.8 | 8.7 | 8 | 7.5 | 6.5 | 5.5 | 4.5 | 3.5 | 2 | | |

РАЗМЕРЫ И ВЕС



| ТИП | | ПАТРУБОК Прохождения | Патрубок тв. частиц | РАЗМЕРЫ мм | | | | | | | | | | ВЕС кг | |
|------------|------------|----------------------|---------------------|------------|----|-----|-----|-----|----|----------|-----|-----|------|--------|----|
| Однофазный | Трехфазный | | | DN | a | b | c | h | h1 | d | e | p | ∅ | 1~ | 3~ |
| VXm 8/35 | VX 8/35 | 1½" | ∅ 40 мм | 115 | 95 | 148 | 406 | 139 | 50 | регулир. | 500 | 500 | 12.9 | 12.6 | |
| VXm 10/35 | VX 10/35 | | | | | | 421 | | | | | | 13.7 | 12.6 | |
| VXm 15/35 | VX 15/35 | | | | | | 431 | | | | | | 15.7 | 14.7 | |
| VXm 8/50 | VX 8/50 | 2" | ∅ 50 мм | 115 | 95 | 155 | 431 | 164 | 60 | регулир. | 500 | 500 | 13.4 | 13.1 | |
| VXm 10/50 | VX 10/50 | | | | | | 446 | | | | | | 14.2 | 13.1 | |
| VXm 15/50 | VX 15/50 | | | | | | 446 | | | | | | 16.2 | 15.2 | |

Фекальные электронасосы

- ➡ Прохождение твердых частиц до $d = 50\text{ мм}$
- ➡ Откачивают до 300 мм от дна



- Сточные воды
- В быту
- В коммунальном секторе
- В промышленности

ЭКСПЛУАТАЦИОННЫЕ ХАРАКТЕРИСТИКИ

Производительность до **750 л/мин** (45 м³/час)
Напор до **15 м**

ОГРАНИЧЕНИЯ ИСПОЛЬЗОВАНИЯ

Глубина погружения: до **5 м**
(при условии достаточно длинного силового кабеля)
Максимальная температура жидкости до **+40 °C**
Прохождение твердых взвешенных частиц: до **Ø 50 мм**
Минимальная глубина погружения
для продолжительного режима работы: **300 мм**

КОНСТРУКТИВНЫЕ ХАРАКТЕРИСТИКИ

КОРПУС НАСОСА: Чугун с катафорезной обработкой и с резьбовыми патрубками ISO 228/1
ОСНОВАНИЕ НАСОСА: Нержавеющая сталь **AISI 304**
РАБОЧЕЕ КОЛЕСО: ДВУХКАНАЛЬНОЕ из нержавеющей стали **AISI 304**
ВЕДУЩИЙ ВАЛ: Нержавеющая сталь **AISI 431**
ДВОЙНОЕ УПЛОТНЕНИЕ ВАЛА С МАСЛЯНОЙ КАМЕРЕ: MG1-14D SIC со стороны двигателя **Карбид кремния- Графит - NBR** со сторона насоса **Карбид кремния - Карбид кремния - NBR**
ЭЛЕКТРОДВИГАТЕЛЬ: BCm - однофазный 230 В - 50 Гц с тепловой защитой встроенной в обмотку
BC: трехфазный 400 В - 50 Гц
ИЗОЛЯЦИЯ: класс **F**
СТЕПЕНЬ ЗАЩИТЫ: IP 68

УСТАНОВКА И ЭКСПЛУАТАЦИЯ

Погружные электронасосы серии **BC** предназначены для использования в быту, коммунальном хозяйстве и промышленности и рекомендуются для откачки грязных и сточных вод. Они оснащены двухканальным рабочим колесом и способны перекачивать жидкости, содержащие взвешенные твердые примеси диаметром до **50 мм**. Они идеально подходят для перекачки сточных вод, поверхностных вод и грязной воды из многоквартирных домов. Насосы данной серии отличаются надежностью эксплуатации в стационарном варианте установки при обеспечении автоматического режима работы посредством поплавкового выключателя.

ИСПОЛНЕНИЕ И ПРАВИЛА БЕЗОПАСНОСТИ

- Кабель электропитания длиной:
 - **5 м** для моделей BC 10/50
 - **10 м** для моделей BC 15/50
- Поплавковый переключатель для однофазных моделей

EN 60335-1
IEC 60335-1
CEI 61-150

EN 60034-1
IEC 60034-1
CEI 2-3



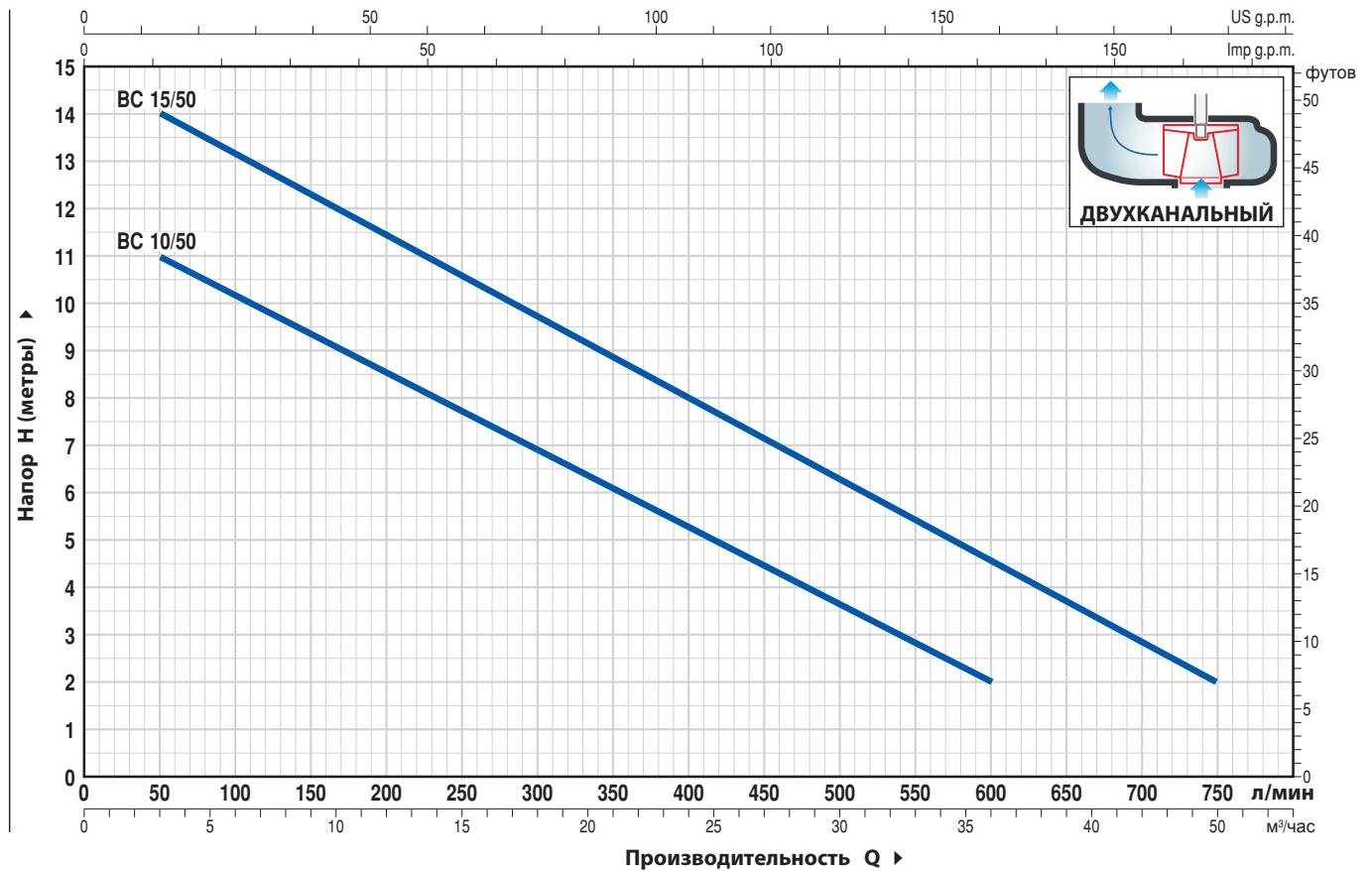
СЕРТИФИКАЦИЯ

Международное сертификационное общество Det Norske Veritas (DNV)
ISO 9001: КАЧЕСТВО
ISO 14001: ЭКОЛОГИЯ И БЕЗОПАСНОСТЬ



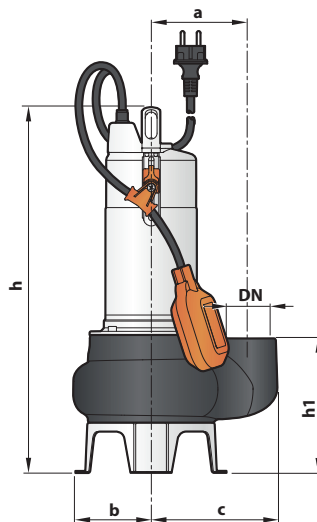
ТЕХНИЧЕСКИЕ ХАРАКТЕРИСТИКИ

50 Гц n= 2900 об/мин

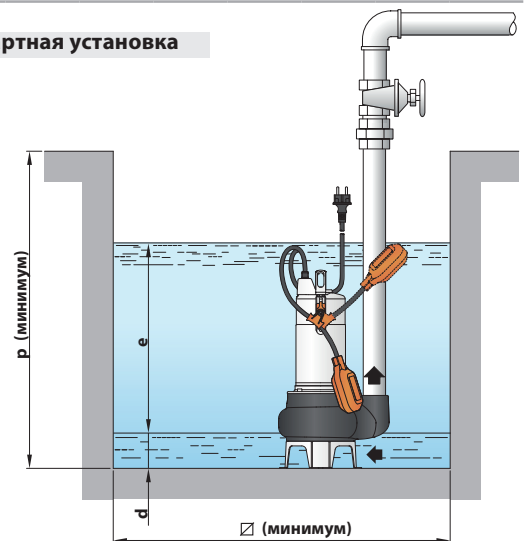


| ТИП | | МОЩНОСТЬ (P2) | | Q л/мин | Q | | | | | | | | | | |
|------------|------------|---------------|-----|------------|----|----|-----|------|-----|-----|-----|-----|-----|-----|--|
| Однофазный | Трехфазный | кВт | лс | | 0 | 3 | 6 | 12 | 18 | 24 | 30 | 36 | 42 | 45 | |
| BCm 10/50 | BC 10/50 | 0.75 | 1 | H метры | 0 | 50 | 100 | 200 | 300 | 400 | 500 | 600 | 700 | 750 | |
| BCm 15/50 | BC 15/50 | 1.1 | 1.5 | | 15 | 14 | 13 | 11.5 | 9.7 | 8 | 6.3 | 4.5 | 3 | 2 | |

РАЗМЕРЫ И ВЕС



Стандартная установка



| ТИП | | ПАТРУБОК DN | Прохождения ТВ.частиц | РАЗМЕРЫ мм | | | | | | | | | | ВЕС кг | |
|------------|------------|----------------|--------------------------|------------|----|-----|-----|-----|----|-------------|-----|-----|------|--------|--|
| Однофазный | Трехфазный | | | a | b | c | h | h1 | d | e | p | ∅ | 1~ | 3~ | |
| BCm 10/50 | BC 10/50 | 2" | ∅ 50 мм | 115 | 95 | 155 | 431 | 164 | 60 | регулируем. | 500 | 500 | 14.9 | 13.8 | |
| BCm 15/50 | BC 15/50 | | | | | | 446 | | | | | | 16.5 | 15.5 | |

Фекальные электронасосы

 Сточные воды

 В быту

 В коммунальном секторе



➡ Прохождение твердых частиц до $D = 50\text{ мм}$

➡ Откачивают до 300 мм от дна

ЭКСПЛУАТАЦИОННЫЕ ХАРАКТЕРИСТИКИ

Производительность до **650 л/мин** (39 м³/час)
Напор до **14 м**

ОГРАНИЧЕНИЯ ИСПОЛЬЗОВАНИЯ

Глубина погружения: до **10 м** (при условии достаточно длинного силового кабеля)

Максимальная температура жидкости до **+40 °C**

Прохождение твердых взвешенных частиц:

– до **Ø 40 мм** для моделей **VXC /35**

– до **Ø 50 мм** для моделей **VXC /45**

Минимальная глубина погружения для продолжительного режима работы:

– **280 мм** для VXC /35

– **300 мм** для VXC /45

КОНСТРУКТИВНЫЕ ХАРАКТЕРИСТИКИ

КОРПУС НАСОСА: Чугун с катафорезной обработкой и с резьбовыми патрубками **ISO 228/1**.

РАБОЧЕЕ КОЛЕСО: VORTEX из нержавеющей стали AISI304

ОСНОВА: нержавеющая сталь AISI304

КОРПУС ДВИГАТЕЛЯ: чугун с катафорезной обработкой

ВЕДУЩИЙ ВАЛ: Нержавеющая сталь **AISI 431**

ДВОЙНОЕ УПЛОТНЕНИЕ ВАЛА С МАСЛЯННОЙ КАМЕРЕ: **MG1-14D SIC**

Со стороны двигателя: **Карбид кремния - Графит - NBR**

Со стороны насоса: **Карбид кремния - Карбид кремния - NBR**

ЭЛЕКТРОДВИГАТЕЛЬ: VXCm: однофазный 230 В - 50 Гц

с тепловой защитой, встроенной в обмотку

VXC: трехфазный 400 В - 50 Гц

ИЗОЛЯЦИЯ: класс F

СТЕПЕНЬ ЗАЩИТЫ: IP 68

УСТАНОВКА И ЭКСПЛУАТАЦИЯ

Погружные электронасосы серии **VXC** изготовлены из чугуна значительной толщины, высокопрочного и устойчивого к абразивному воздействию. Они оснащены рабочим колесом типа **VORTEX**. Эти насосы предназначены для откачивания сточных вод, содержащих твердые частицы во взвешенном состоянии, нечистот, стоков с отходами и смеси воды с илом.

ИСПОЛНЕНИЕ И ПРАВИЛА БЕЗОПАСНОСТИ

- Кабель электропитания длиной **10 метров**
- Поплавковый переключатель для однофазных моделей

EN 60335-1
IEC 60335-1
CEI 61-150

EN 60034-1
IEC 60034-1
CEI 2-3



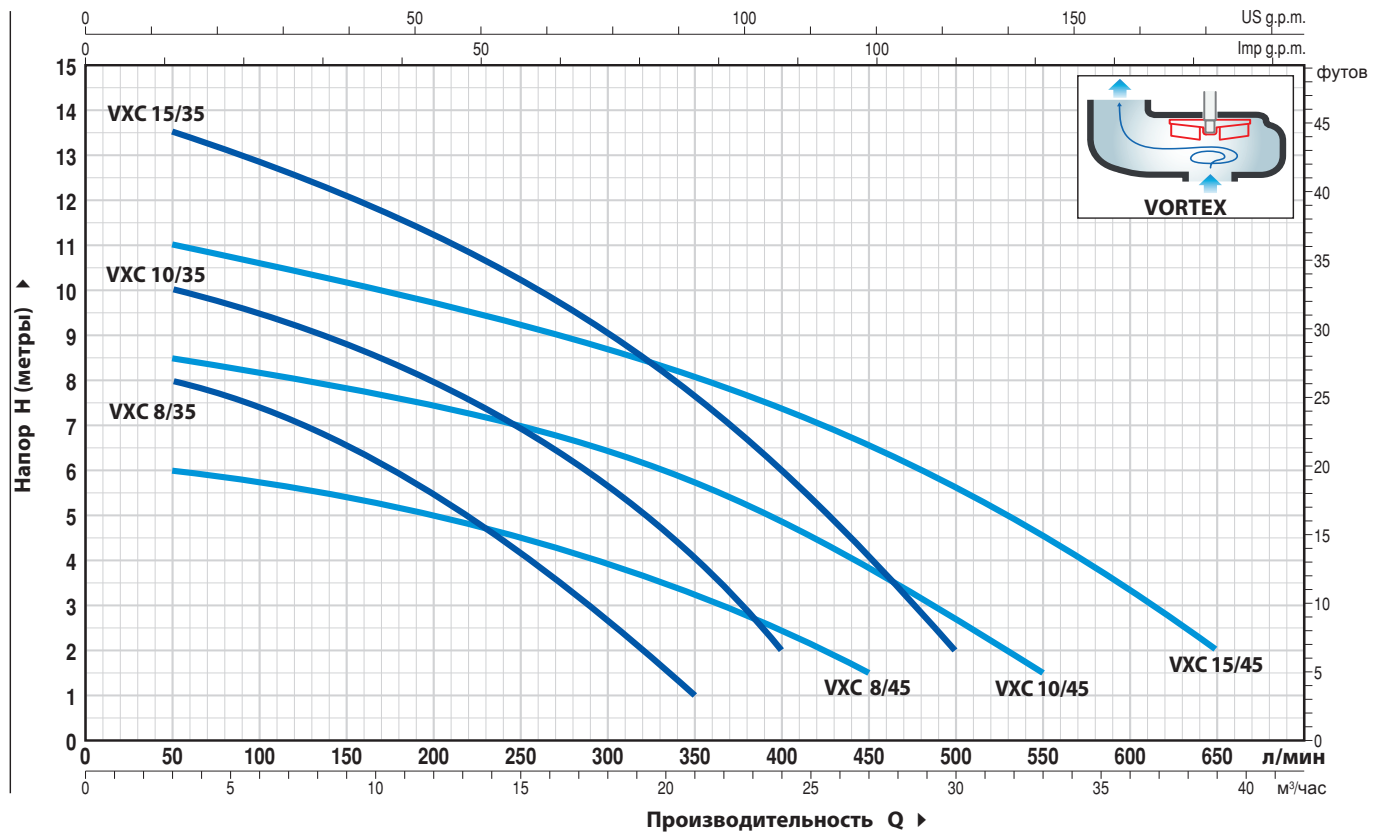
СЕРТИФИКАЦИЯ

Международное сертификационное общество Det Norske Veritas (DNV)
ISO 9001: КАЧЕСТВО
ISO 14001: ЭКОЛОГИЯ И БЕЗОПАСНОСТЬ



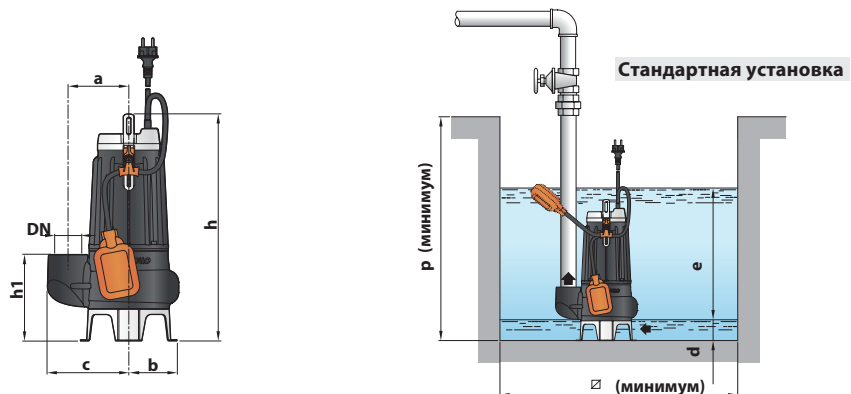
ТЕХНИЧЕСКИЕ ХАРАКТЕРИСТИКИ

50 Гц n= 2900 об/мин



| ТИП | | МОЩНОСТЬ (P2) | | Q | H | | | | | | | | | | | | | |
|------------|------------|---------------|------|----|-------|------|------|------|-----|-----|-----|-----|-----|-----|-----|----|----|--|
| Однофазный | Трёхфазный | кВт | лс | | л/мин | 0 | 3 | 6 | 12 | 18 | 21 | 24 | 27 | 30 | 33 | 36 | 39 | |
| VXCm 8/35 | VXC 8/35 | 0.55 | 0.75 | 0 | 9 | 8 | 7.5 | 5.5 | 2.7 | 1 | | | | | | | | |
| VXCm 10/35 | VXC 10/35 | 0.75 | 1 | 3 | 11 | 10 | 9.5 | 8 | 5.7 | 4 | 2 | | | | | | | |
| VXCm 15/35 | VXC 15/35 | 1.1 | 1.5 | 6 | 14 | 13.5 | 12.8 | 11.2 | 9 | 7.7 | 6 | 4 | 2 | | | | | |
| VXCm 8/45 | VXC 8/45 | 0.55 | 0.75 | 12 | 6.5 | 6 | 5.8 | 5 | 4 | 3.3 | 2.5 | 1.5 | | | | | | |
| VXCm 10/45 | VXC 10/45 | 0.75 | 1 | 18 | 9 | 8.5 | 8.2 | 7.5 | 6.5 | 5.8 | 5 | 3.8 | 2.5 | 1.5 | | | | |
| VXCm 15/45 | VXC 15/45 | 1.1 | 1.5 | 21 | 11.5 | 11 | 10.5 | 9.8 | 8.7 | 8 | 7.5 | 6.5 | 5.5 | 4.5 | 3.5 | 2 | | |

РАЗМЕРЫ И ВЕС



| ТИП | | ПАТРУБОК DN | Прохождения тв. частиц | РАЗМЕРЫ мм | | | | | | | | | | ВЕС кг | |
|------------|------------|-------------|------------------------|------------|----|-----|-----|-----|----|----------|-----|-----|------|--------|--|
| Однофазный | Трёхфазный | | | a | b | c | h | h1 | d | e | p | Ø | 1~ | 3~ | |
| VXCm 8/35 | VXC 8/35 | 1½" | Ø 40 мм | 115 | 95 | 148 | 388 | 139 | 50 | регуляр. | 500 | 500 | 17.0 | 16.7 | |
| VXCm 10/35 | VXC 10/35 | | | | | | 403 | | | | | | 17.8 | 16.7 | |
| VXCm 15/35 | VXC 15/35 | | | | | | 403 | | | | | | 19.4 | 18.4 | |
| VXCm 8/45 | VXC 8/45 | 2" | Ø 50 мм | 115 | 95 | 155 | 413 | 164 | 60 | регуляр. | 500 | 500 | 17.5 | 17.2 | |
| VXCm 10/45 | VXC 10/45 | | | | | | 428 | | | | | | 18.3 | 17.2 | |
| VXCm 15/45 | VXC 15/45 | | | | | | 428 | | | | | | 19.9 | 18.9 | |

Фекальные электронасосы

 Сточные воды

 В быту

 В коммунальном секторе



- ➡ Прохождение твердых частиц до $D = 50\text{ мм}$
- ➡ Откачивают до 300 мм от дна

ЭКСПЛУАТАЦИОННЫЕ ХАРАКТЕРИСТИКИ

Производительность до **750 л/мин** ($45\text{ м}^3/\text{час}$)
Напор до **15 м**

ОГРАНИЧЕНИЯ ИСПОЛЬЗОВАНИЯ

Глубина погружения: **до 10 м**
(при условии достаточно длинного силового кабеля)
Максимальная температура жидкости до **+40 °C**
Прохождение твердых взвешенных частиц: до **Ø 50 мм**
Минимальная глубина погружения
для продолжительного режима работы: **300 мм**

КОНСТРУКТИВНЫЕ ХАРАКТЕРИСТИКИ

КОРПУС НАСОСА: Чугун с катафорезной обработкой и с резьбовыми патрубками **ISO 228/1**

ОСНОВАНИЕ НАСОСА: Нержавеющая сталь **AISI 304**

РАБОЧЕЕ КОЛЕСО: ДВУХКАНАЛЬНОЕ из нержавеющей стали **AISI 304**

ВЕДУЩИЙ ВАЛ: Нержавеющая сталь **AISI 431**

ДВОЙНОЕ УПЛОТНЕНИЕ ВАЛА С МАСЛЯНОЙ КАМЕРЕ: MG1-14D SIC со стороны двигателя **Керамика - Графит - NBR**

со стороны насоса **Карбид кремния - Карбид кремния - NBR**

ЭЛЕКТРОДВИГАТЕЛЬ: МСm - однофазный 230 В - 50 Гц с тепловой защитой встроенной в обмотку

МС: трехфазный 400 В - 50 Гц

ИЗОЛЯЦИЯ: класс **F**

СТЕПЕНЬ ЗАЩИТЫ: IP 68

УСТАНОВКА И ЭКСПЛУАТАЦИЯ

Погружные электронасосы серии **МС** изготовлены из чугуна значительной толщины, высокопрочного и устойчивого к абразивному воздействию. Они оснащены двухканальным рабочим колесом и способны перекачивать жидкости, содержащие взвешенные твердые примеси диаметром до **50 мм**. Они идеально подходят для перекачки сточных вод, поверхностных вод и грязной воды из многоквартирных домов, промышленных зданий, подземных парковок, моек, многоярусных гаражей.

ИСПОЛНЕНИЕ И ПРАВИЛА БЕЗОПАСНОСТИ

Кабель электропитания длиной 10 метров:

Поплавковый выключатель только для однофазных моделей

EN 60335-1
IEC 60335-1
CEI 61-150

EN 60034-1
IEC 60034-1
CEI 2-3



СЕРТИФИКАЦИЯ

Международное сертификационное общество Det Norske Veritas (**DNV**)

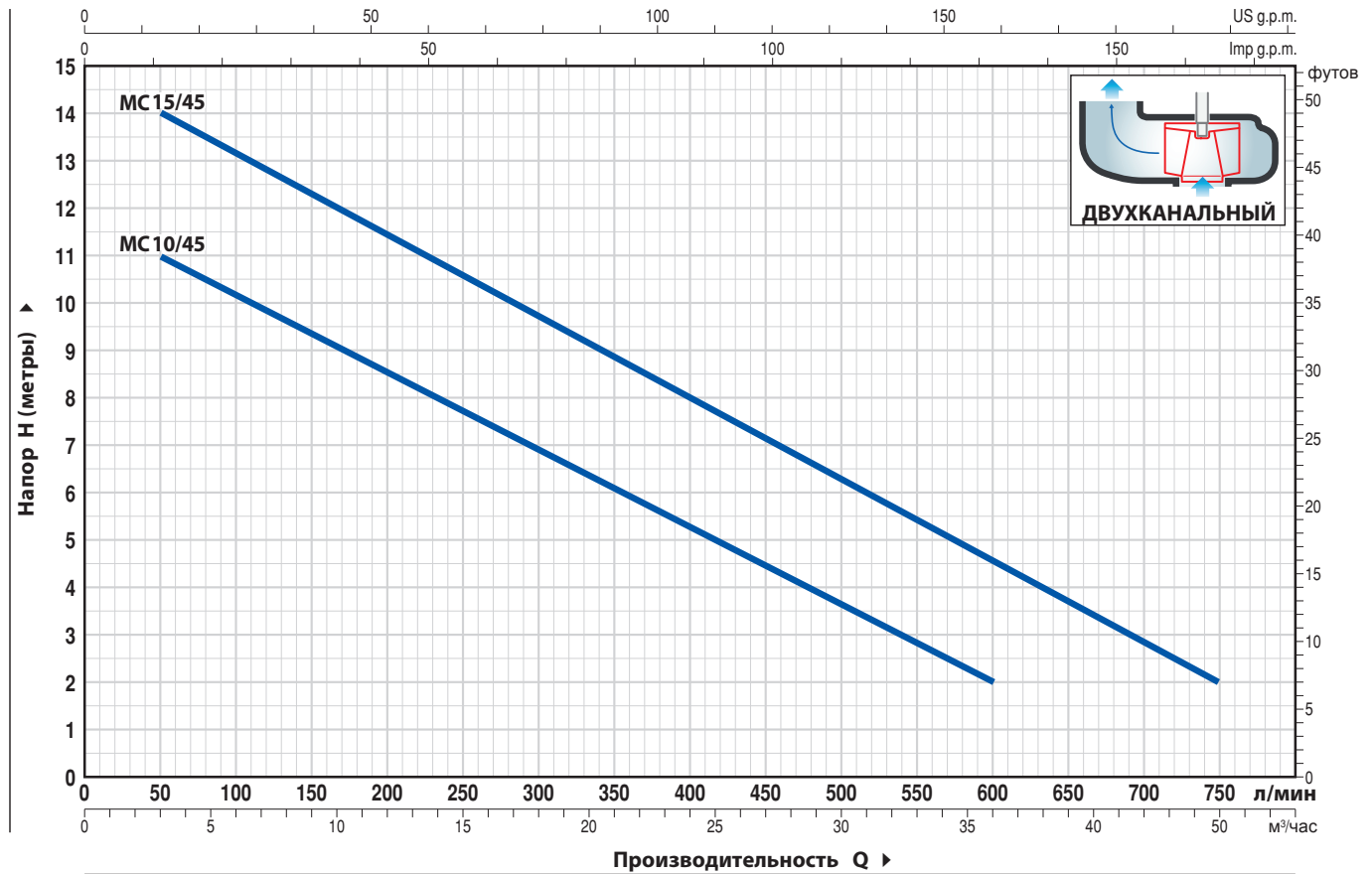
ISO 9001: КАЧЕСТВО

ISO 14001: ЭКОЛОГИЯ И БЕЗОПАСНОСТЬ



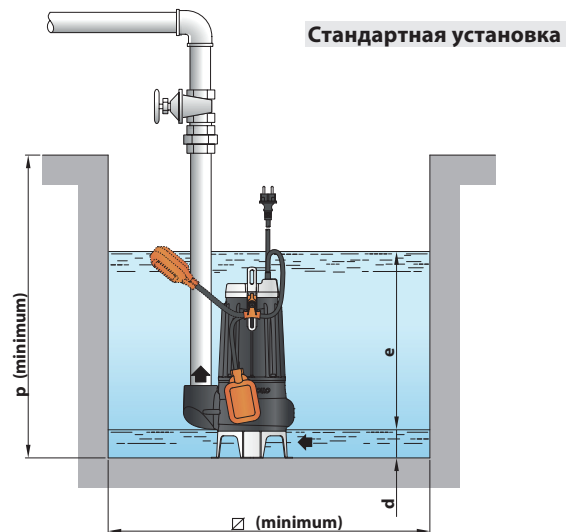
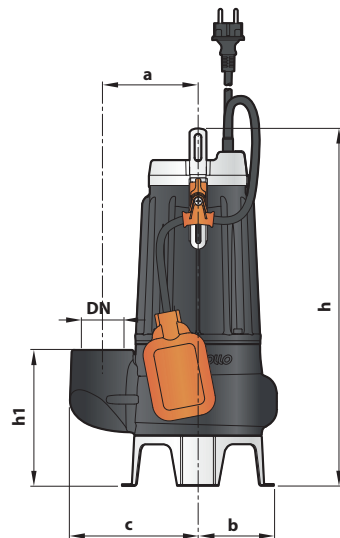
ТЕХНИЧЕСКИЕ ХАРАКТЕРИСТИКИ

50 Гц n= 2900 об/мин



| ТИП | | МОЩНОСТЬ (P2) | | Q | H | | | | | | | | | |
|------------|------------|---------------|-----|------------|--------|----|-----|------|-----|-----|-----|-----|-----|-----|
| Однофазный | Трехфазный | кВт | лс | | м³/час | 0 | 3 | 6 | 12 | 18 | 24 | 30 | 36 | 42 |
| | | | | л/мин | 0 | 50 | 100 | 200 | 300 | 400 | 500 | 600 | 700 | 750 |
| MCm 10/45 | MC 10/45 | 0.75 | 1 | H метры | 12 | 11 | 10 | 8.5 | 7 | 5 | 3.5 | 2 | | |
| MCm 15/45 | MC 15/45 | 1.1 | 1.5 | | 15 | 14 | 13 | 11.5 | 9.7 | 8 | 6.3 | 4.5 | 3 | 2 |

РАЗМЕРЫ И ВЕС



| ТИП | | ПАТРУБОК Прохождения тв. частиц | РАЗМЕРЫ мм | | | | | | | | | | ВЕС кг | |
|------------|------------|---------------------------------|------------|-----|----|-----|-----|-----|----|----------|-----|-----|--------|------|
| Однофазный | Трехфазный | | DN | a | b | c | h | h1 | d | e | p | Ø | 1~ | 3~ |
| MCm 10/45 | MC 10/45 | 2" | Ø 50 мм | 115 | 95 | 155 | 413 | 164 | 60 | регулир. | 500 | 500 | 19.0 | 17.9 |
| MCm 15/45 | MC 15/45 | | | | | | 428 | | | | | | | |

Фекальные 4-х полюсные электронасосы

⇒ Средняя производительность

n= 1450 об/мин

⇒ Прохождение твердых частиц
до D=100 мм

 Загрязненная вода

 В коммунальном секторе

 В промышленности



РАБОЧИЙ ДИАПАЗОН

- Производительность до **2200 л/мин** (132 м³/ч)
- Напор до **12.2 м**

ЭКСПЛУАТАЦИОННЫЕ ОГРАНИЧЕНИЯ

- Максимальная глубина погружения 10 м (с достаточно длинным силовым кабелем)
- Максимальная температура жидкости **+40 °С**
- Прохождение взвешенных веществ до **Ø 100 мм**
- Минимальная глубина погружения для непрерывного обслуживания: **550 мм**

КОНСТРУКТИВНЫЕ ХАРАКТЕРИСТИКИ

КОРПУС НАСОСА: Чугун с катафорезной обработкой

РАБОЧЕЕ КОЛЕСО: VORTEX из чугуна с эпоксидным покрытием

ОСНОВА: Чугун с эпоксидным покрытием

КОРПУС ДВИГАТЕЛЯ: Чугун с катафорезной обработкой

ВЕДУЩИЙ ВАЛ: Нержавеющая сталь **AISI 431**

ДВОЙНОЕ УПЛОТНЕНИЕ ВАЛА С МАСЛЯННОЙ КАМЕРЕ:
MG91-40D

Со стороны двигателя: **Карбид кремния - Графит - NBR**

Со стороны насоса: **Карбид кремния - Карбид кремния - NBR**

ЭЛЕКТРОДВИГАТЕЛЬ: VXC4: трехфазный 400 В - 50 Гц с тепловой защитой, встроенной в обмотку

ИЗОЛЯЦИЯ: класс F

СТЕПЕНЬ ЗАЩИТЫ: IP 68

ОБЛАСТЬ ПРИМЕНЕНИЯ И УСТАНОВКА

Насосы серии **VXC4**, изготовленные из толстого чугуна, не подверженного истиранию и долговечны, оснащены рабочим колесом **VORTEX** и, следовательно, подходят для слива грязной, сточной и обратной воды, а также воды, смешанной с гнилостным раствором. Они подходят для установки в канализацию, туннели, земляные работы, каналы, подземные автостоянки и т. д.

ИСПОЛНЕНИЕ И НОРМЫ БЕЗОПАСНОСТИ

- Силовой кабель длиной 10 м

EN 60335-1
IEC 60335-1
CEI 61-150

EN 60034-1
IEC 60034-1
CEI 2-3



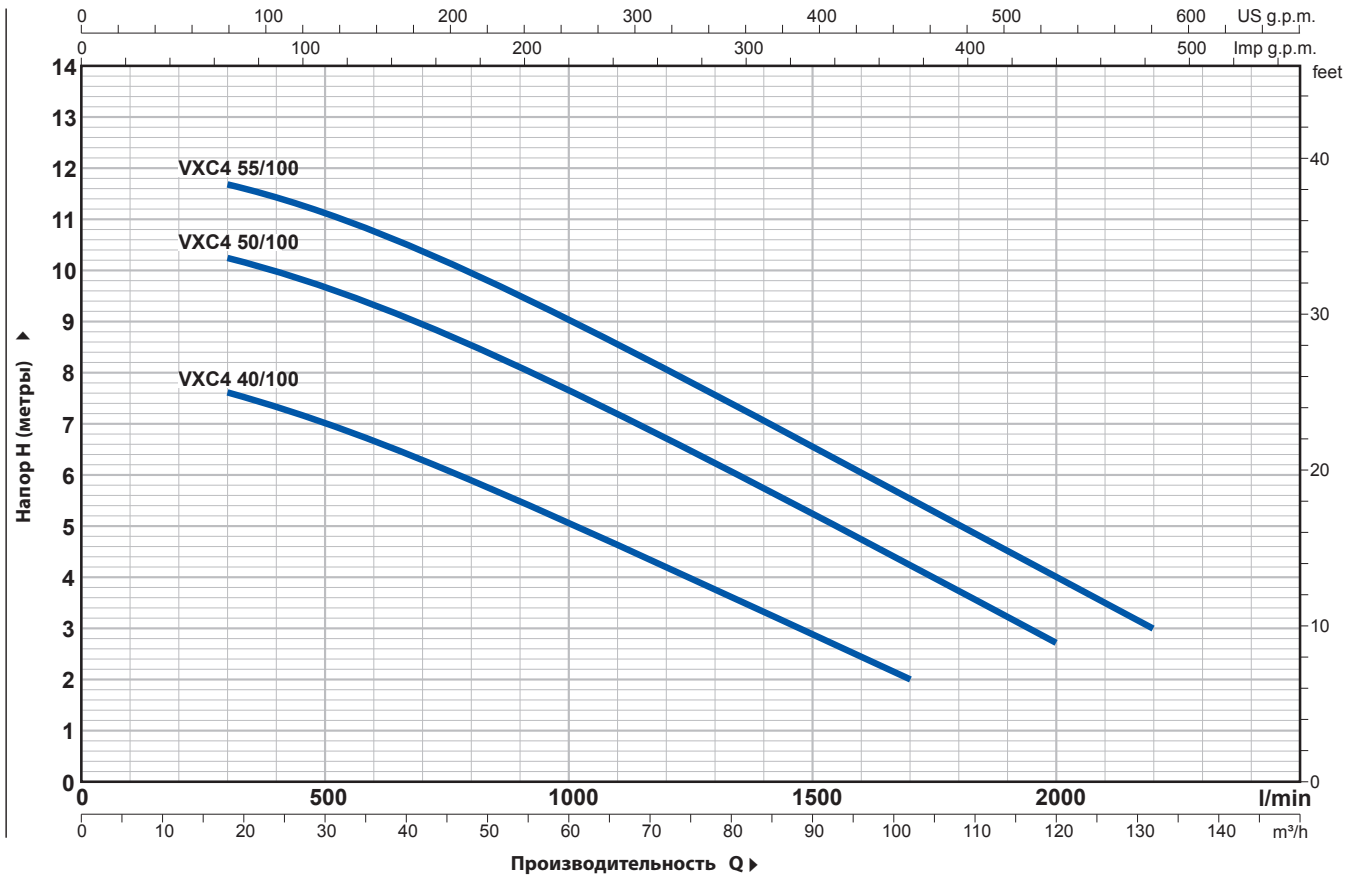
СЕРТИФИКАЦИЯ

Сертифицированная система менеджмента DNV
ISO 9001: Система менеджмента качества



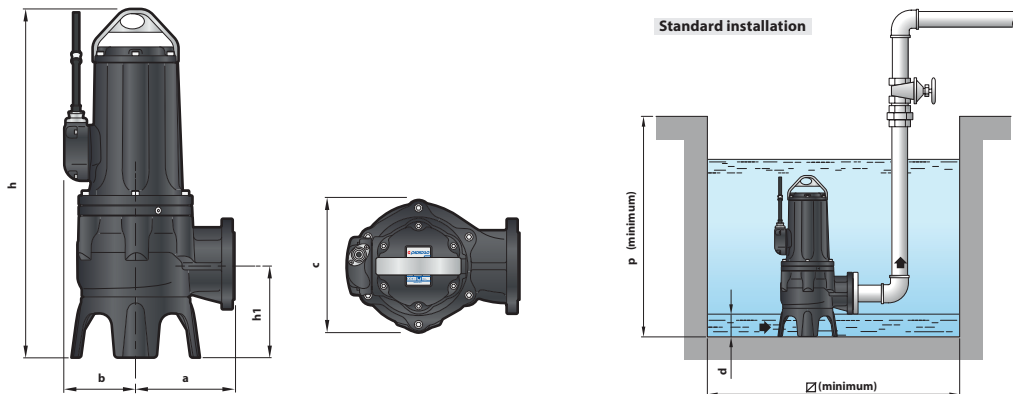
ТЕХНИЧЕСКИЕ ХАРАКТЕРИСТИКИ

50 Гц n= 1450 об/мин



| ТИП Трехфазный | МОЩНОСТЬ (P2) | | Q л/мин | 0 | 18 | 30 | 45 | 60 | 75 | 90 | 102 | 120 | 132 |
|-------------------|---------------|-----|------------|------|------|------|------|------|------|------|------|------|------|
| | кВт | лс | | 0 | 300 | 500 | 750 | 1000 | 1250 | 1500 | 1700 | 2000 | 2200 |
| VXC4 40/100 | 3 | 4 | H метры | 8.3 | 7.6 | 7 | 6.1 | 5.1 | 4 | 2.9 | 2 | | |
| VXC4 50/100 | 3.7 | 5 | | 10.8 | 10.2 | 9.6 | 8.7 | 7.6 | 6.4 | 5.2 | 4.2 | 2.7 | |
| VXC4 55/100 | 4 | 5.5 | | 12.2 | 11.7 | 11.1 | 10.2 | 9 | 7.8 | 6.5 | 5.5 | 4 | 3 |

РАЗМЕРЫ И ВЕС



| ТИП Трехфазный | Прохождение твердых тел | РАЗМЕРЫ мм | | | | | | | | кг |
|-------------------|----------------------------|------------|-----|-----|-----|-----|-----|------|------|-------|
| | | a | b | c | h | h1 | d | p | Ø | |
| VXC4 40/100 | Ø 100 мм | 228 | 165 | 302 | 806 | 211 | 140 | 1000 | 1000 | 129.1 |
| VXC4 50/100 | | | | | | | | | | 129.0 |
| VXC4 55/100 | | | | | | | | | | 132.0 |

Фекальные 4-х полюсные электронасосы

▣ Средняя производительность

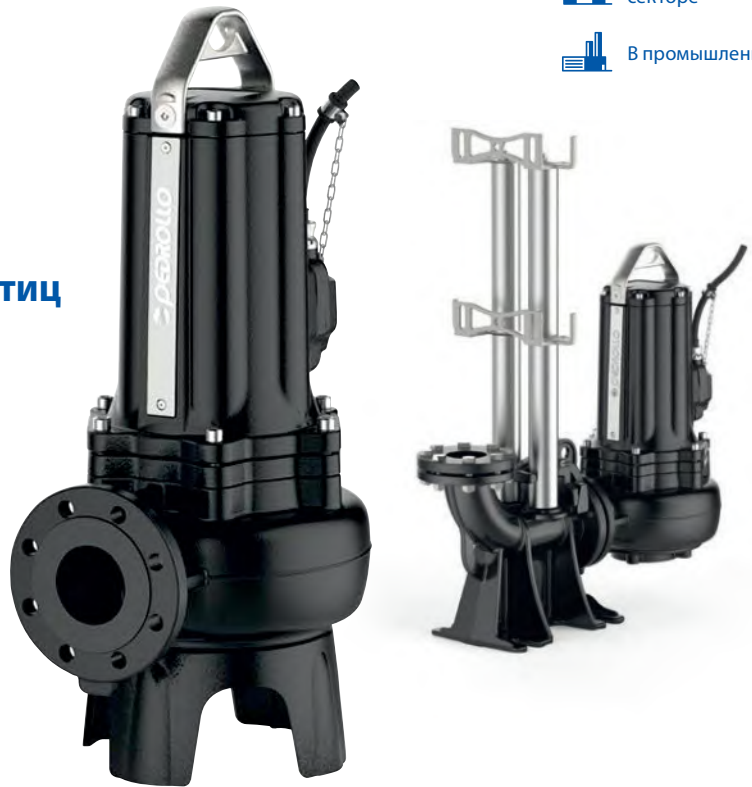
 Загрязненная вода

 В коммунальном секторе

 В промышленности

n = 1450 об/мин

▣ Прохождение твердых частиц
до D=55 мм



РАБОЧИЙ ДИАПАЗОН

- Производительность до **2600 л/мин** (156 м³/час)
- Напор до **16 м**

ЭКСПЛУАТАЦИОННЫЕ ОГРАНИЧЕНИЯ

- **10 м** максимальная глубина погружения (с достаточно длинным силовым кабелем)
- Максимальная температура жидкости **+40 °С**
- Прохождение твердых частиц во взвешенном состоянии: до **Ø 55 мм**
- Минимальная глубина погружения для непрерывного обслуживания: **550 мм**

КОНСТРУКТИВНЫЕ ХАРАКТЕРИСТИКИ

КОРПУС НАСОСА: Чугун с эпоксидным покрытием

ОСНОВА: Чугун с эпоксидным покрытием

РАБОЧЕЕ КОЛЕСО: ДВУХКАНАЛЬНОЕ из чугуна с эпоксидным покрытием

ВЕДУЩИЙ ВАЛ: Нержавеющая сталь AISI 431

ДВОЙНОЕ МЕХАНИЧЕСКОЕ УПЛОТНЕНИЕ В МАСЛЯНОЙ КАМЕРЕ:

MG91-40D Ø 40 мм

со стороны двигателя **Карбид кремния - Графит - NBR**

со стороны насоса **Карбид кремния - Карбид кремния - NBR**

ЭЛЕКТРОДВИГАТЕЛЬ:

МС4: трехфазный 400 В - 50 Гц с тепловой защитой встроенной в обмотку

ИЗОЛЯЦИЯ: класс F

СТЕПЕНЬ ЗАЩИТЫ: IP 68

ОБЛАСТИ ПРИМЕНЕНИЯ И УСТАНОВКА

Насосы серии **МС4** изготовлены из толстостенного чугуна, характеризующегося высокой прочностью, стойкостью к абразивному воздействию и долговечностью. Они оснащены ДВУХКАНАЛЬНЫМ рабочим колесом из нержавеющей стали, которое позволяет перекачивать жидкости с присутствием во взвеси коротковолокнистых твердых частиц. Они идеально подходят для перекачки сточных вод, сточных вод смешанной с грязью, грунтовых и поверхностных вод в таких местах, как многоквартирные дома, общественные здания, фабрики, многоэтажные и подземные автостоянки, промывочные зоны и т.д.

ИСПОЛНЕНИЕ И НОРМЫ БЕЗОПАСНОСТИ

- **10 м** длиной кабель питания

EN 60335-1
IEC 60335-1
CEI 61-150

EN 60034-1
IEC 60034-1
CEI 2-3



СЕРТИФИКАЦИЯ

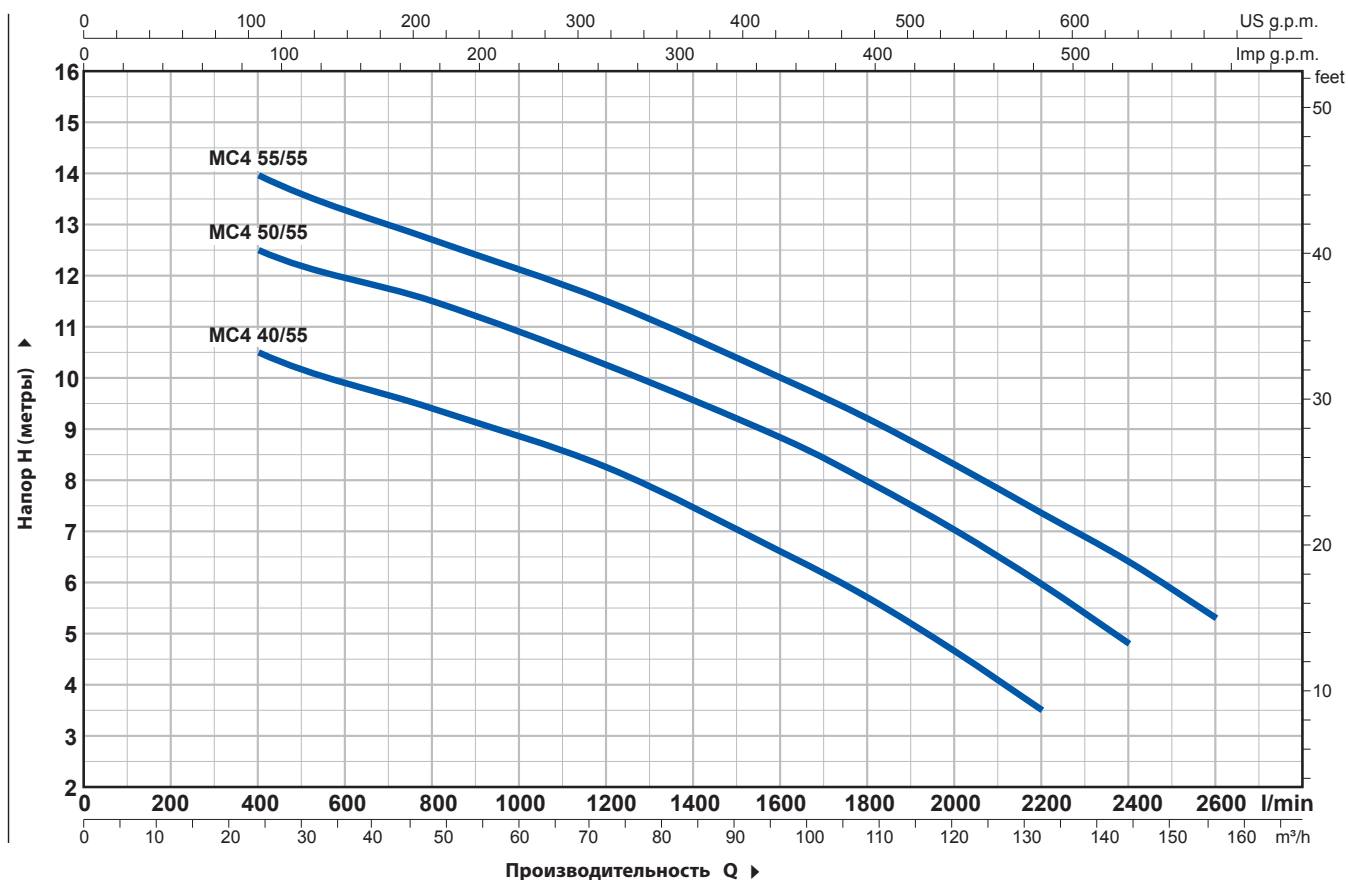
Компания с сертифицированной системой управления (DNV)

ISO 9001: Система менеджмента качества



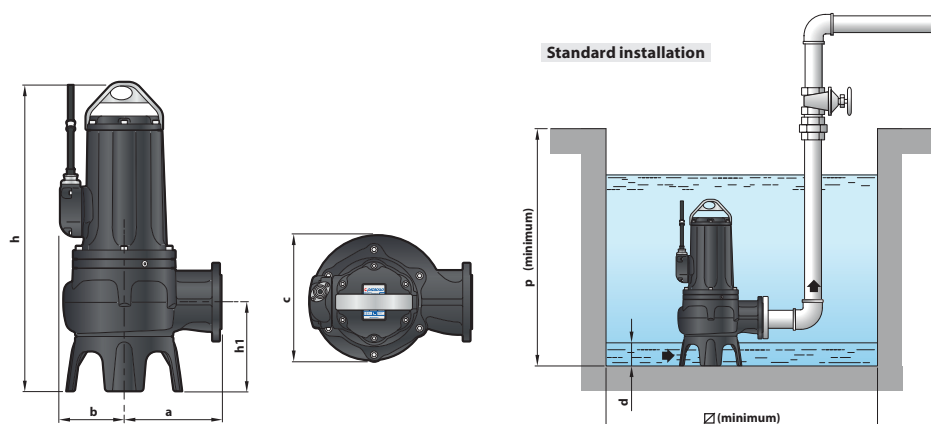
ТЕХНИЧЕСКИЕ ХАРАКТЕРИСТИКИ

50 Гц n= 1450 об/мин



| MODEL | МОЩНОСТЬ (P2) | | Q | Производительность Q | | | | | | | | | | | |
|-------------|---------------|-----|---------|----------------------|------|------|------|------|------|------|------|------|------|-----|--|
| | кВт | лс | | м³/ч | 0 | 24 | 48 | 72 | 96 | 108 | 120 | 132 | 144 | 156 | |
| Three-phase | | | л/мин | 0 | 400 | 800 | 1200 | 1600 | 1800 | 2000 | 2200 | 2400 | 2600 | | |
| MC4 40/55 | 3 | 4 | H метры | 12.5 | 10.5 | 9.4 | 8.3 | 6.6 | 5.7 | 4.7 | 3.5 | | | | |
| MC4 50/55 | 3.7 | 5 | | 14.5 | 12.5 | 11.5 | 10.3 | 8.8 | 8 | 7 | 6 | 4.8 | | | |
| MC4 55/55 | 4 | 5.5 | | 16 | 13.9 | 12.7 | 11.5 | 10 | 9.2 | 8.3 | 7.4 | 6.4 | 5.3 | | |

РАЗМЕРЫ И ВЕС



| ТИП | Прохождение твердых тел | РАЗМЕРЫ мм | | | | | | | | кг |
|------------|-------------------------|------------|-----|-----|-----|-----|-----|------|------|-------|
| | | a | b | c | h | h1 | d | p | Ø | |
| Трехфазный | Ø 55 мм | | | | | | | | | 3~ |
| MC4 40/55 | | 248 | 165 | 320 | 792 | 228 | 140 | 1000 | 1000 | 125.2 |
| MC4 50/55 | | | | | | | | | | |
| MC4 55/55 | | | | | | | | | | 136.0 |

Фекальные

4-х полюсные электронасосы

⇒ Высокая производительность

n = 1450 об/мин

⇒ Прохождение твердых частиц
до **D = 80 мм**

 Загрязненная вода

 В коммунальном секторе

 В промышленности



РАБОЧИЙ ДИАПАЗОН

- Производительность до 5000 л / мин (300 м³/ч)
- Напор до **20.8 м**

ЭКСПЛУАТАЦИОННЫЕ ОГРАНИЧЕНИЯ

- Максимальная глубина погружения 10 м (с достаточно длинным кабелем питания)
- Максимальная температура жидкости + **40 °C**
- Прохождение взвешенных частиц до **Ø 80 мм**
- Для обеспечения непрерывной работы насос не должен выходить (выходить) из воды более **290 мм**.

КОНСТРУКТИВНЫЕ ХАРАКТЕРИСТИКИ

КОРПУС НАСОСА: Чугун

РАБОЧЕЕ КОЛЕСО: VORTEX из чугуна

КОРПУС ДВИГАТЕЛЯ: Чугун

ВЕДУЩИЙ ВАЛ: Нержавеющая сталь **AISI 431**

ДВОЙНОЕ УПЛОТНЕНИЕ ВАЛА С МАСЛЕННОЙ КАМЕРЕ: MG91-40 D

Со стороны двигателя: **Карбид кремния - Графит - NBR**

Со стороны насоса: **Карбид кремния - Карбид кремния - NBR**

ЭЛЕКТРОДВИГАТЕЛЬ: VXC4: . рехфазный 400 В - 50 Гц с тепловой защитой, встроенной в обмотку

ИЗОЛЯЦИЯ: класс F

СТЕПЕНЬ ЗАЩИТЫ: IP68

ОБЛАСТЬ ПРИМЕНЕНИЯ И УСТАНОВКА

Насосы серии **VXC4**, изготовленные из толстого чугуна, не подверженного истиранию и долговечному, оснащены рабочим колесом VORTEX и, следовательно, пригодны для слива грязной, канализационной и сточной воды, а также воды, смешанной с гнилостным раствором. Они подходят для установки в канализацию, туннели, земляные работы, каналы, подземные автостоянки и т. д.

ИСПОЛНЕНИЕ И НОРМЫ БЕЗОПАСНОСТИ

- Силовой кабель длиной 10 м

EN 60335-1
IEC 60335-1
CEI 61-150

EN 60034-1
IEC 60034-1
CEI 2-3



СЕРТИФИКАЦИЯ

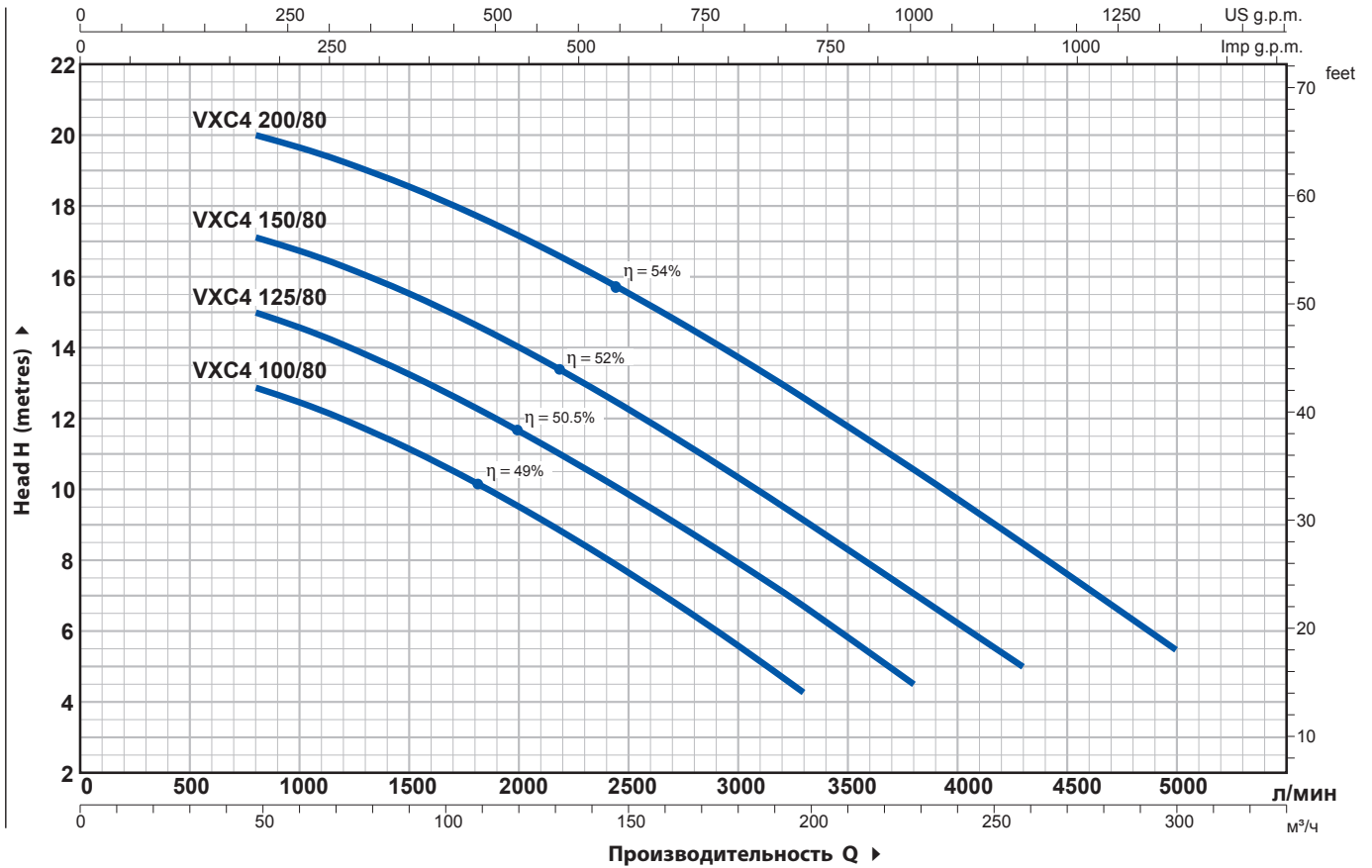
Сертифицированная система менеджмента DNV

ISO 9001: Система менеджмента качества



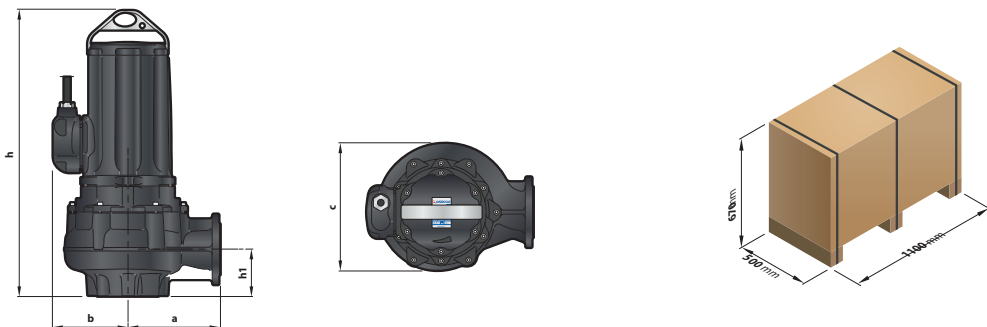
ТЕХНИЧЕСКИЕ ХАРАКТЕРИСТИКИ

50 Гц n = 1450 об/мин



| ТИП | МОЩНОСТЬ (P2) | | Q м ³ /час л/мин | 0 | 48 | 60 | 90 | 120 | 150 | 180 | 198 | 228 | 258 | 300 |
|-------------|---------------|------|--------------------------------|------|------|------|------|------|------|------|------|------|------|------|
| | кВт | ЛС | | 0 | 800 | 1000 | 1500 | 2000 | 2500 | 3000 | 3300 | 3800 | 4300 | 5000 |
| VXC4 100/80 | 7.5 | 10 | Н метры | 13.7 | 12.9 | 12.5 | 11.2 | 9.6 | 7.7 | 5.6 | 4.3 | | | |
| VXC4 125/80 | 9.2 | 12.5 | | 15.8 | 15 | 14.6 | 13.3 | 11.7 | 9.9 | 7.9 | 6.7 | 4.5 | | |
| VXC4 150/80 | 11 | 15 | | 18 | 17.2 | 16.8 | 15.6 | 14.1 | 12.3 | 10.4 | 9.2 | 7.1 | 5 | |
| VXC4 200/80 | 15 | 20 | | 20.8 | 20 | 19.7 | 18.6 | 17.2 | 15.6 | 13.8 | 12.6 | 10.6 | 8.5 | 5.5 |

РАЗМЕРЫ И ВЕС



| ТИП | Прохождение твердых веществ | РАЗМЕРЫ мм | | | | | кг |
|-------------|-----------------------------|------------|-----|-----|-----|-----|-----|
| | | a | b | c | h | h1 | |
| VXC4 100/80 | Ø 80 | 285 | 232 | 395 | 870 | 145 | 3~ |
| VXC4 125/80 | | | | | | | 215 |
| VXC4 150/80 | | | | | | | 217 |
| VXC4 200/80 | | | | | | | 227 |

Фекальные

4-х полюсные электронасосы

➔ Высокая производительность

n = 1450 об/мин

➔ Прохождение твердых частиц
до **D = 80 мм**

 Загрязненная вода

 В коммунальном секторе

 В промышленности



РАБОЧИЙ ДИАПАЗОН

- Производительность до **5000 л/мин** (300 м³/час)
- Напор до **22 м**

ЭКСПЛУАТАЦИОННЫЕ ОГРАНИЧЕНИЯ

- 10 м максимальная глубина погружения (с достаточно длинным силовым кабелем)
- Максимальная температура жидкости **+40 °C**
- Прохождение твердых частиц во взвешенном состоянии: до **Ø80мм**
- Минимальная глубина погружения для непрерывного обслуживания: **290 мм**

КОНСТРУКТИВНЫЕ ХАРАКТЕРИСТИКИ

КОРПУС НАСОСА: Чугун

ОСНОВА: Чугун

РАБОЧЕЕ КОЛЕСО: ДВУХКАНАЛЬНОЕ из чугуна

ВЕДУЩИЙ ВАЛ: Нерж. вьющая сталь AISI 431

ДВОЙНОЕ МЕХАНИЧЕСКОЕ УПЛОТНЕНИЕ В МАСЛЯНОЙ КАМЕРЕ:

AR-35 Ø 35 мм

со стороны двигателя **Карбид кремния - Графит - NBR**

MG1-40 Ø 40 мм

со стороны насоса **Карбид кремния - Карбид кремния - NBR**

ЭЛЕКТРОДВИГАТЕЛЬ: 4-х полюсной с непрерывной работой:

МС4: трехфазный 400 В - 50 Гц с тепловой защитой

встроенной в обмотку

ИЗОЛЯЦИЯ: класс F

СТЕПЕНЬ ЗАЩИТЫ: IP 68

ОБЛАСТИ ПРИМЕНЕНИЯ И УСТАНОВКА

Насосы серии МС4, изготовленные из прочного чугуна большой толщины, устойчивы к истиранию и долговечны, оснащены рабочим колесом ДВУХКАНАЛЬНЫМ и способны перекачивать жидкости, содержащие короткие твердые взвешенные твердые частицы. Они идеально подходят для перекачки сточных вод, сточных вод, воды, смешанной с грязью, грунтовых и поверхностных вод в таких местах, как кварталы, общественные здания, заводы, многоэтажные и подземные автостоянки, моечные зоны и т. д.

ИСПОЛНЕНИЕ И НОРМЫ БЕЗОПАСНОСТИ

- **10 м** длиной кабель питания

EN 60335-1
IEC 60335-1
CEI 61-150

EN 60034-1
IEC 60034-1
CEI 2-3



СЕРТИФИКАЦИЯ

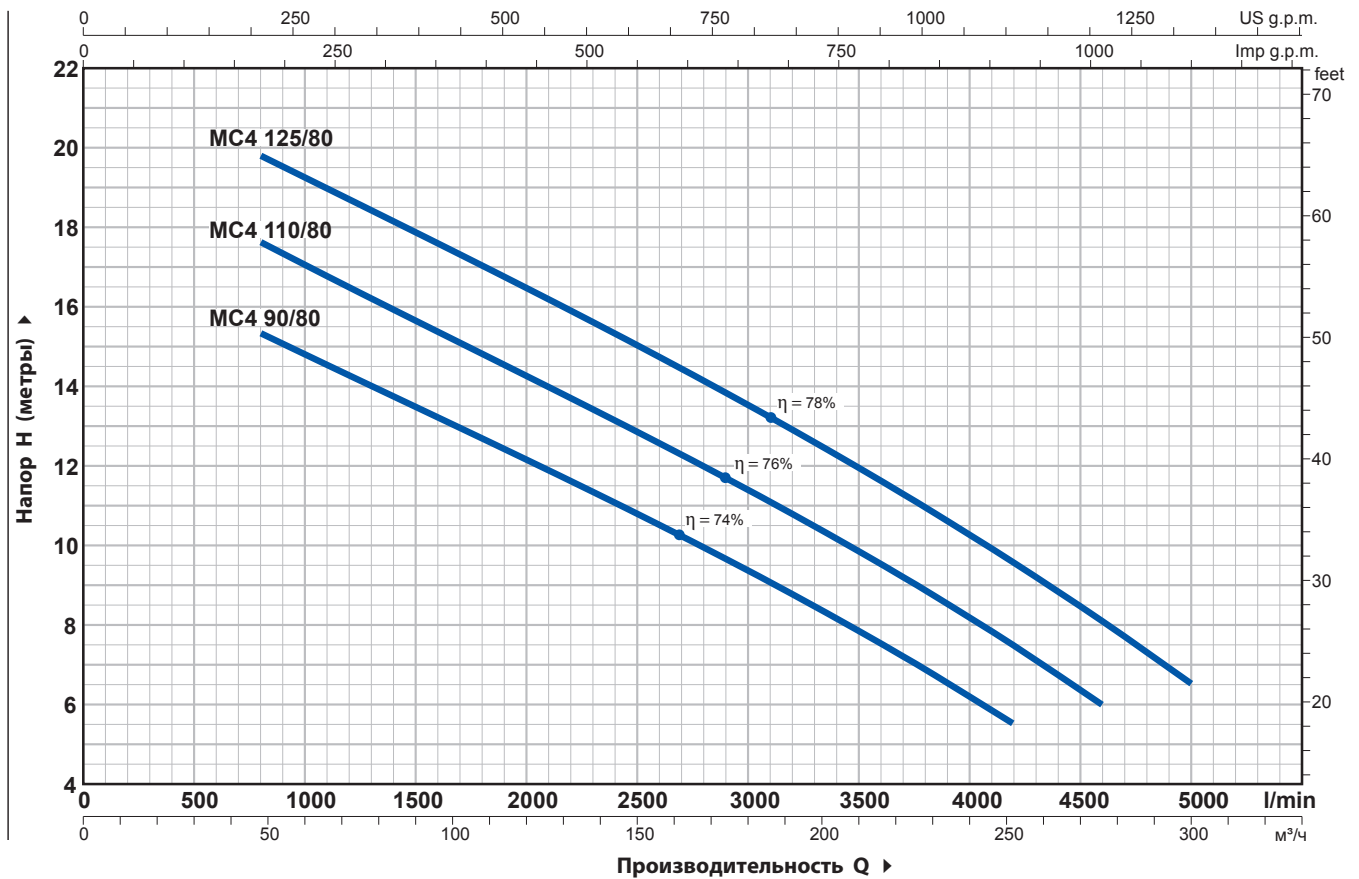
Компания с сертифицированной системой управления (DNV)

ISO 9001: Система менеджмента качества



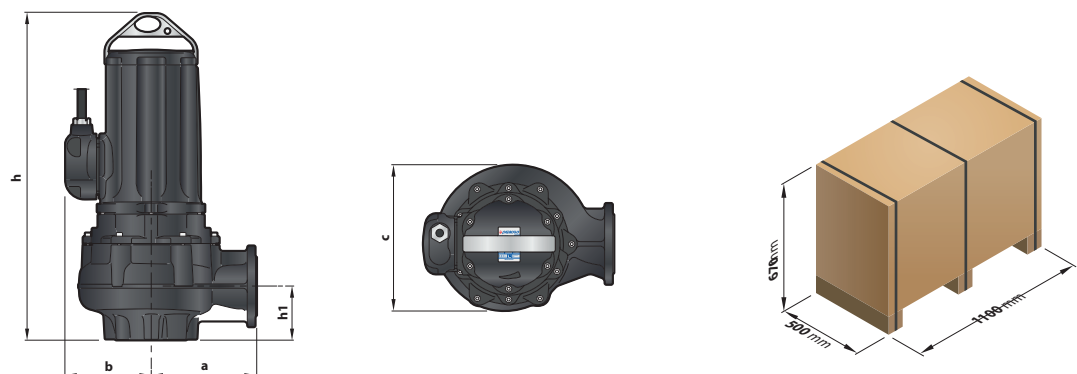
ТЕХНИЧЕСКИЕ ХАРАКТЕРИСТИКИ

50 Гц n= 1450 об/мин



| ТИП | МОЩНОСТЬ (P2) | | Q | Производительность Q | | | | | | | | | | | | |
|------------|---------------|------|---------------|----------------------|------|------|------|------|------|------|------|------|------|------|------|--|
| | кВт | ЛС | | 0 | 48 | 60 | 90 | 120 | 150 | 180 | 210 | 240 | 252 | 276 | 300 | |
| Трехфазный | | | М³/ч л/мин | 0 | 800 | 1000 | 1500 | 2000 | 2500 | 3000 | 3500 | 4000 | 4200 | 4600 | 5000 | |
| MC4 90/80 | 6.7 | 9 | H метры | 17.5 | 15.3 | 14.8 | 13.4 | 12.1 | 10.8 | 9.3 | 7.8 | 6.2 | 5.5 | | | |
| MC4 110/80 | 8 | 11 | | 20 | 17.6 | 17 | 15.6 | 14.2 | 12.8 | 11.4 | 9.8 | 8.2 | 7.5 | 6 | | |
| MC4 125/80 | 9.2 | 12.5 | | 22 | 19.8 | 19.2 | 17.8 | 16.4 | 15 | 13.5 | 11.9 | 10.2 | 9.5 | 8.1 | 6.5 | |

РАЗМЕРЫ И ВЕС



| ТИП | Прохождение твердых веществ | РАЗМЕРЫ мм | | | | | кг |
|------------|-----------------------------|------------|-----|-----|-----|-----|-----|
| | | a | b | c | h | h1 | |
| Трехфазные | | | | | | | 3~ |
| MC4 90/80 | Ø 80 | | | | | | 219 |
| MC4 110/80 | | 285 | 232 | 395 | 870 | 145 | 220 |
| MC4 125/80 | | | | | | | 230 |

КОМПЛЕКТ ОПОРНЫХ КОЛЕН ДЛЯ СОЕДИНЕНИЯ VXC4 – MC4



ВЕРСИЯ ВЕРТИКАЛЬНАЯ НАГНЕТЕНИЕМ И НАПРАВЛЯЮЩИЕ ТРУБЫ 2"

| | | |
|----------|----------------|-------|
| Для VXC4 | Cod. ASSPVXC4V | DN 4" |
| Для MC4 | Cod. ASSPMC4V | DN 3" |

Комплект, состоящий из:

- опорное колено для соединения с ответным фланцем
- скользящий кронштейн с болтами и уплотнениями
- направляющая опора труб

ТИПОВАЯ СХЕМА МОНТАЖА

1. Электронасос
2. Опорное колено
3. Направляющая трубы
4. Направляющая опора
5. Промежуточная опора для направляющих труб
6. Подъемная цепь
7. Пульт управления
8. Стопорный поплавковый выключатель
9. Пусковой поплавковый выкл.
10. Пусковой поплавковый выкл. вспомогательного насоса
11. Сигнальный поплавковый выключатель
12. Обратный клапан

СКОльзяЩИЙ КРОНШТЕЙН (заказывается отдельно)

| | |
|----------|---------------|
| Для VXC4 | Cod. ASSFL100 |
| Для MC4 | Cod. ASSFL080 |

В комплекте с болтами и уплотнениями

НАПРАВЛЯЮЩАЯ ТРУБА (Нержавеющая сталь AISI 304)

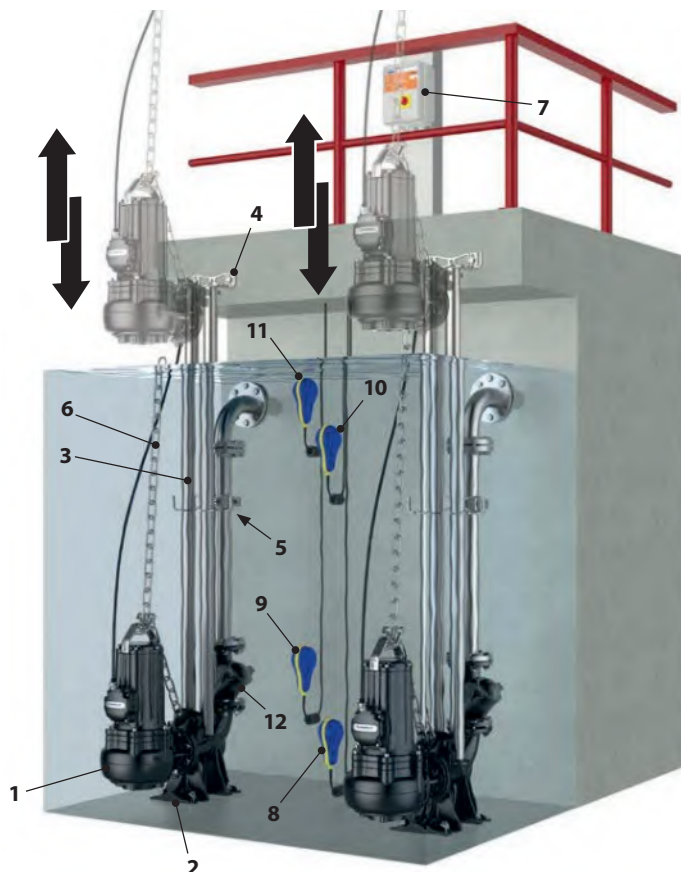
| | |
|-----------------|------|
| Cod. 54SARTG006 | Ø 2" |
|-----------------|------|

Чтобы обеспечить стабильность, вставьте промежуточную опору через каждые 3 метра направляющую трубу (рекомендуется)

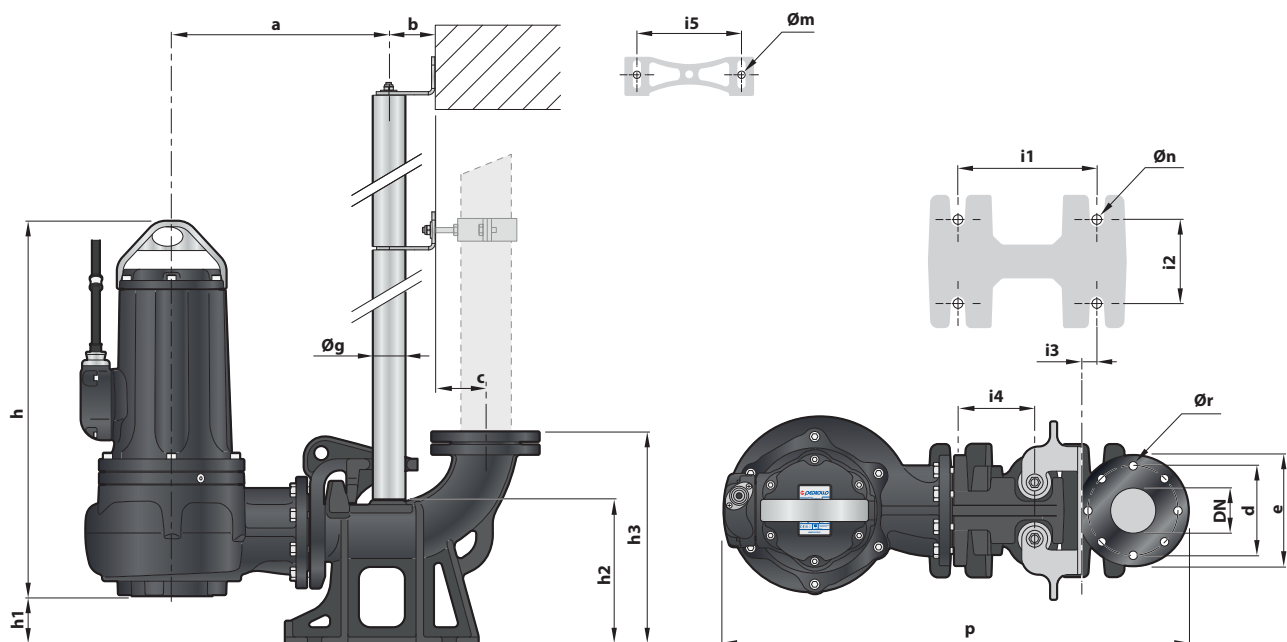
Максимальная длина трубы: 6 метров

ПРОМЕЖУТОЧНАЯ ПОДДЕРЖКА (заказывается отдельно)

| | |
|--------------------|----------------------------|
| Cod. 859SV349INTFA | Для направляющих труб Ø 2" |
|--------------------|----------------------------|



РАЗМЕРЫ



| ТИП | Прохождение твердых тел мм | ПАТРУБОК DN | РАЗМЕРЫ, мм | | | | | | | | | | | | | | | | | | | |
|-------------|----------------------------------|----------------|-------------|----|-----|-----|-----|-----|-----|-----|-----|-----|-----|-----|----|-----|-----|----|----|----|----|--|
| | | | a | b | c | d | e | p | h | h1 | h2 | h3 | i1 | i2 | i3 | i4 | i5 | Øg | Øm | Øn | Ør | |
| Трехфазный | | | | | | | | | | | | | | | | | | | | | | |
| VXC4 40/100 | Ø 100 | 4" | 376 | 85 | 105 | 180 | 220 | 841 | 695 | 107 | 266 | 426 | 250 | 150 | 34 | 130 | 186 | 2" | 13 | 16 | 18 | |
| VXC4 50/100 | | | | | | | | | | | | | | | | | | | | | | |
| VXC4 55/100 | | | | | | | | | | | | | | | | | | | | | | |

| ТИП | Прохождение твердых тел мм | ПАТРУБОК DN | РАЗМЕРЫ, мм | | | | | | | | | | | | | | | | | | | |
|------------|----------------------------------|----------------|-------------|----|----|-----|-----|-----|-----|----|-----|-----|-----|-----|----|-----|-----|----|----|----|----|--|
| | | | a | b | c | d | e | p | h | h1 | h2 | h3 | i1 | i2 | i3 | i4 | i5 | Øg | Øm | Øn | Ør | |
| Трехфазный | | | | | | | | | | | | | | | | | | | | | | |
| MC4 40/55 | Ø 55 | 3" | 396 | 85 | 95 | 160 | 200 | 841 | 680 | 92 | 256 | 592 | 250 | 150 | 34 | 130 | 186 | 2" | 13 | 16 | 18 | |
| MC4 50/55 | | | | | | | | | | | | | | | | | | | | | | |
| MC4 55/55 | | | | | | | | | | | | | | | | | | | | | | |

TRITUS

Фекальные электронасосы с измельчителем

 Сточные воды

 В быту

 В коммунальном секторе

- ➔ Откачка воды до 17 мм от дна
- ➔ Глубина погружения до 300 мм



ЭКСПЛУАТАЦИОННЫЕ ХАРАКТЕРИСТИКИ

Производительность до **280 л/мин** (16, 8 м³/час)
Напор до **31 м**

ОГРАНИЧЕНИЯ ИСПОЛЬЗОВАНИЯ

- Максимальная глубина погружения 10 м (с достаточно длинным силовым кабелем)
- Максимальная температура жидкости **+40 °C**
- Всасывание вниз над уровнем земли:
 - **85 мм** для **TR 0.75 - 0.9 - 1.1 - 1.3**
 - **95 мм** для **TR 1.5 - 2.2**
- Минимальная глубина погружения для непрерывного обслуживания:
 - **300 мм** для **TR 0.75 - 0.9 - 1.1 - 1.3**
 - **350 мм** для **TR 1.5 - 2.2**

КОНСТРУКТИВНЫЕ ХАРАКТЕРИСТИКИ

КОРПУС НАСОСА: Чугун с катодной обработкой и с резьбовыми патрубками ISO 228/1

РЕЖУЩИЙ МЕХАНИЗМ: закаленная нержавеющая сталь **AISI 440C**.

РАБОЧЕЕ КОЛЕСО: Техн. полимера для **TR 0.75; TR 0.9; TR 1.1; TR 1.3**
Нержавеющей стали **AISI 304** для **TR 1,5; TR 2,2**

ИЗМЕЛЬЧИТЕЛЬ: Нержавеющая сталь **AISI 431**

ВЕДУЩИЙ ВАЛ: Нержавеющая сталь **AISI 431**

ЭЛЕКТРОДВИГАТЕЛЬ: погружной 2-х полюсной с непрерывной работой:

TRm: однофазный 230 В - 50 Гц с тепловой защитой встроенной в обмотку

TR: трехфазный 400 В - 50 Гц

ИЗОЛЯЦИЯ: класс **F**

СТЕПЕНЬ ЗАЩИТЫ: IP 68

УСТАНОВКА И ЭКСПЛУАТАЦИЯ

Погружные электронасосы серии **TRITUS** изготовлены из чугуна значительной толщины, высокопрочного и устойчивого к абразивному воздействию, а также оснащены дробилкой из закаленной нержавеющей стали, которая полностью измельчает твердые частицы и волокна в сточных водах, перекачивая их под давлением в канализацию по трубам малого диаметра.

ИСПОЛНЕНИЕ И ПРАВИЛА БЕЗОПАСНОСТИ

Кабель электропитания: тип "H07 RN-F", Стандартная длина 10 м

EN 60335-1
IEC 60335-1
CEI 61-150

EN 60034-1
IEC 60034-1
CEI 2-3



СЕРТИФИКАЦИЯ

Международное сертификационное общество Det Norske Veritas (DNV)

ISO 9001: КАЧЕСТВО

ISO 14001: ЭКОЛОГИЯ И БЕЗОПАСНОСТЬ



Стандартная установка

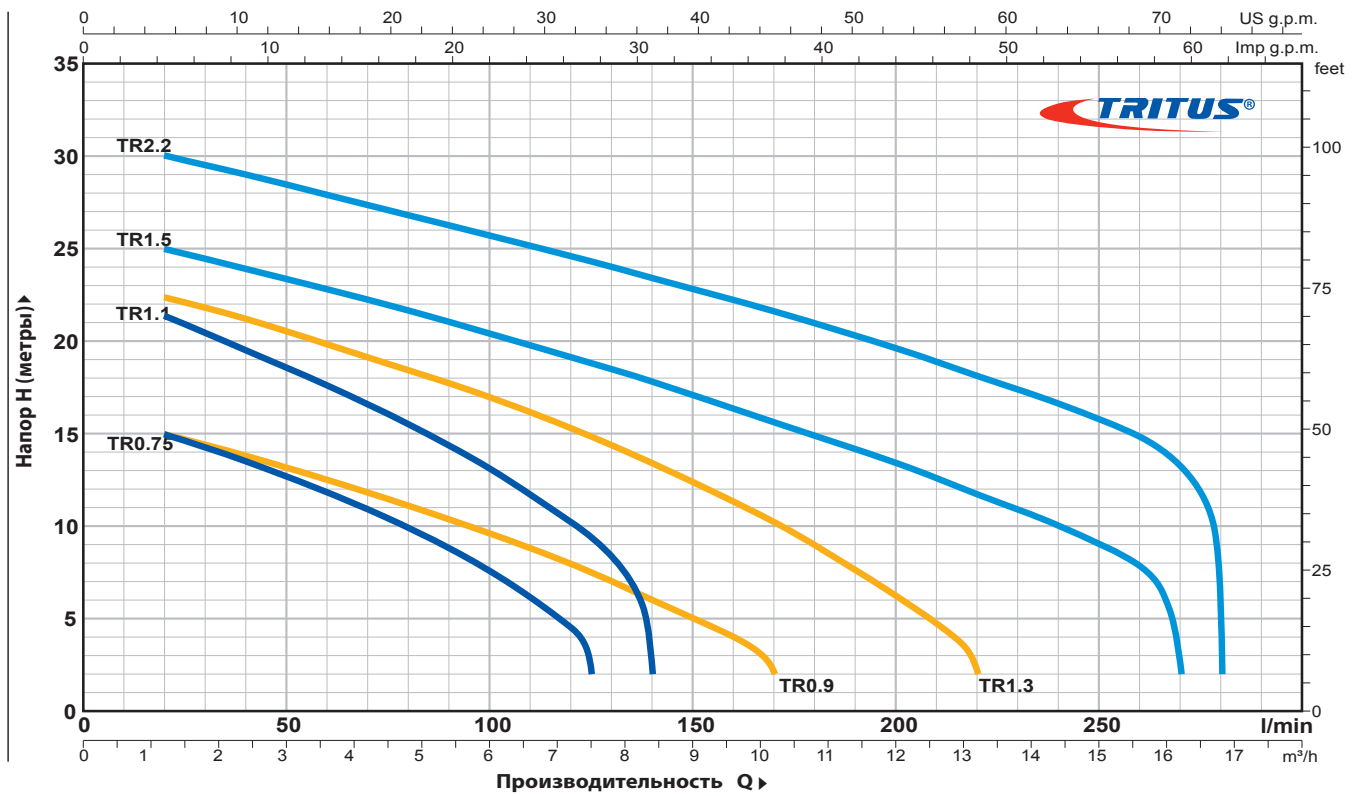


Пульт управления
(Только для однофазных версий)

Аварийная защита двигателя, ручной перезапуск, конденсаторы

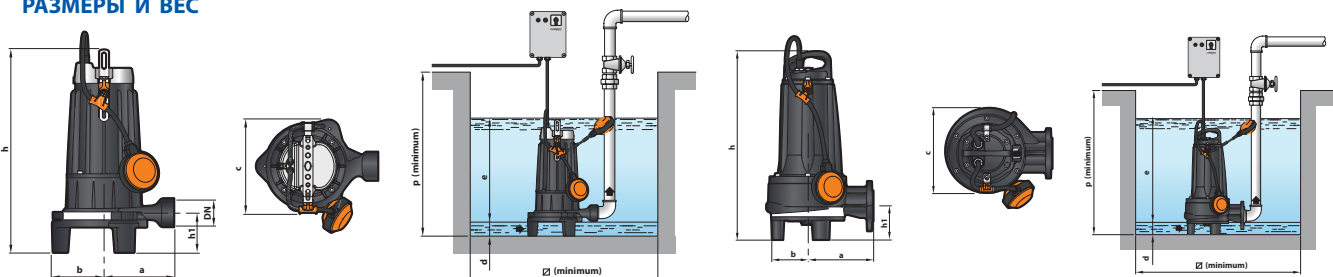
ТЕХНИЧЕСКИЕ ХАРАКТЕРИСТИКИ

50 Гц n= 2900 мин



| ТИП | | МОЩНОСТЬ (P2) | | Q | H | | | | | | | | | | | | | | | |
|------------|------------|---------------|------|-------|------|------|------|------|------|------|------|------|------|------|------|------|------|------|--|--|
| Однофазный | Трехфазный | кВт | лс | | 0 | 1.2 | 2.4 | 3.6 | 4.8 | 6.0 | 7.5 | 8.4 | 10.2 | 12 | 13.2 | 14.4 | 16.2 | 16.8 | | |
| | | | | л/мин | 0 | 20 | 40 | 60 | 80 | 100 | 125 | 140 | 170 | 200 | 220 | 240 | 270 | 280 | | |
| TRm 0.75 | TR 0.75 | 0.75 | 1 | | 16.5 | 15 | 13.5 | 11.8 | 10 | 7.5 | 2 | | | | | | | | | |
| TRm 0.9 | TR 0.9 | 0.9 | 1.25 | | 16 | 15 | 13.8 | 12.5 | 11.1 | 9.6 | 7.5 | 6 | 2 | | | | | | | |
| TRm 1.1 | TR 1.1 | 1.1 | 1.5 | | 23 | 21.5 | 19.5 | 17.5 | 15.5 | 13 | 9.5 | 2 | | | | | | | | |
| TRm 1.3 | TR 1.3 | 1.3 | 1.75 | | 23.5 | 22.5 | 21.2 | 19.8 | 18.4 | 17 | 14.8 | 13.4 | 10.2 | 6.2 | 2 | | | | | |
| TRm 1.5 | TR 1.5 | 1.5 | 2 | | 26 | 25 | 24 | 22.8 | 21.7 | 20.4 | 18.8 | 17.8 | 15.6 | 13.4 | 11.7 | 10 | 2 | | | |
| - | TR 2.2 | 2.2 | 3 | | 31 | 30 | 29 | 28 | 26.8 | 25.7 | 24.3 | 23.5 | 21.5 | 19.5 | 18 | 16.5 | 13.2 | 2 | | |

РАЗМЕРЫ И ВЕС



| ТИП | | ПАТРУБОК DN | РАЗМЕРЫ мм | | | | | | | | | ВЕС кг* | |
|------------|------------|----------------|------------|-----|-----|------|----|--------|--------|-----|------|---------|------|
| Однофазный | Трехфазный | | a | b | c | h | h1 | d | e | p | ∅ | 1~ | 3~ |
| TRm 0.75 | TR 0.75 | 1 1/4" | 140 | 104 | 186 | 406 | 80 | 85 | регул. | 500 | 500 | 24.0 | 22.0 |
| TRm 0.9 | TR 0.9 | | | | | | | | | | | 23.9 | 22.2 |
| TRm 1.1 | TR 1.1 | | | | | | | | | | | 25.7 | 23.2 |
| TRm 1.3 | TR 1.3 | | | | | | | | | | | 25.5 | 23.1 |
| TRm 1.5 | TR 1.5 | 172 | 105 | 221 | 489 | 87.5 | 95 | регул. | 800 | 800 | 45.5 | 42.1 | |
| - | TR 2.2 | | | | | | | | | | - | 44.4 | |

ОПОРНЫЕ КОЛЕНА ДЛЯ TRITUS



А) ВЕРСИЯ С ГОРИЗОНТАЛЬНЫМ НАГНЕТАНИЕМ НАПРАВЛЯЮЩИЕ ТРУБЫ ¾"

| | | |
|-------------------------------------|-------------------|-------|
| Для TR 0.75, TR 0.9, TR 1.1, TR 1.3 | Cod. ASSPTRITUS11 | DN 2" |
| Для TR 1.5, TR 2.2 | Cod. ASSPTRITUS22 | DN 2" |

Комплект, состоящий из:
 – опорное колено для соединения
 (с кольцом гайкой и прокладкой для TR 0.75, TR 0.9, TR 1.1, TP 1.3 с винтами и уплотнением за TR 1.5 и TR 2.2) - направляющая опора труб труб

В) ВЕРСИЯ С ВЕРТИКАЛЬНЫМ НАГНЕТАТЕЛЕМ И НАПРАВЛЯЮЩИЕ ТРУБЫ НА ¾"

| | | |
|-------------------------------------|--------------------|--------|
| Для TR 0.75, TR 0.9, TR 1.1, TR 1.3 | Cod. ASSPTRITUS11V | DN 2½" |
| Для TR 1.5, TR 2.2 | Cod. ASSPTRITUS22V | DN 2½" |

Комплект, состоящий из:
 – подбетонка соединение в комплекте с контрфланцем
 – направляющая скольжения
 (с кольцевой гайкой и уплотнением для TR 0,75; TR 0,9; TR 1,1; TR 1,3 с винтами и уплотнением для TR 1,5 и TR 2,2)

– опора для направляющих труб

● ПРОМЕЖУТОЧНАЯ ОПОРА (заказывается отдельно)

Cod. 859SV340INTFA Для Ø ¾" направляющих труб

Для обеспечения устойчивости вставляйте одну промежуточную опору через каждые два метра направляющей трубы.



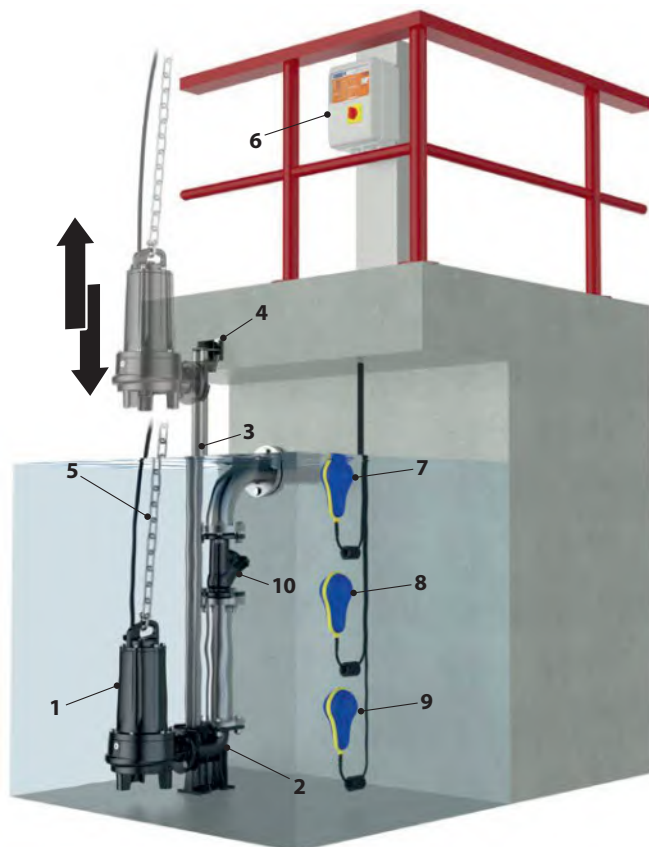
НАПРАВЛЯЮЩИЕ ТРУБЫ (нержавеющая сталь AISI 304)

Cod. 54SARTG005 Ø ¾"

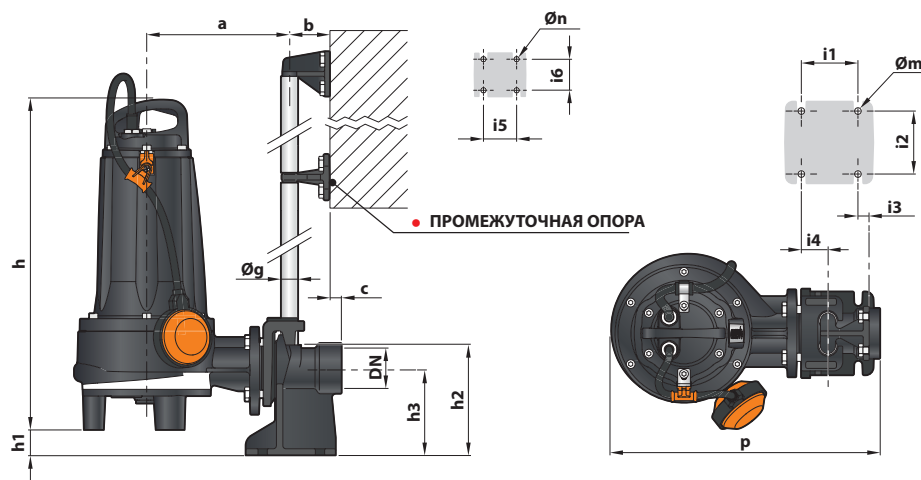
Максимальная длина трубной доски: 6 метров

ТИПОВАЯ СХЕМА МОНТАЖА

1. Электронасос
2. Опорное колено
3. Направляющая труба
4. Направляющая опора трубы
5. Подъемная цепь
6. Электрический пульт
7. Повлавок в режиме сигнала тревоги
8. Поплавок в режиме включения
9. Поплавок в режиме выключения
10. Обратный клапан

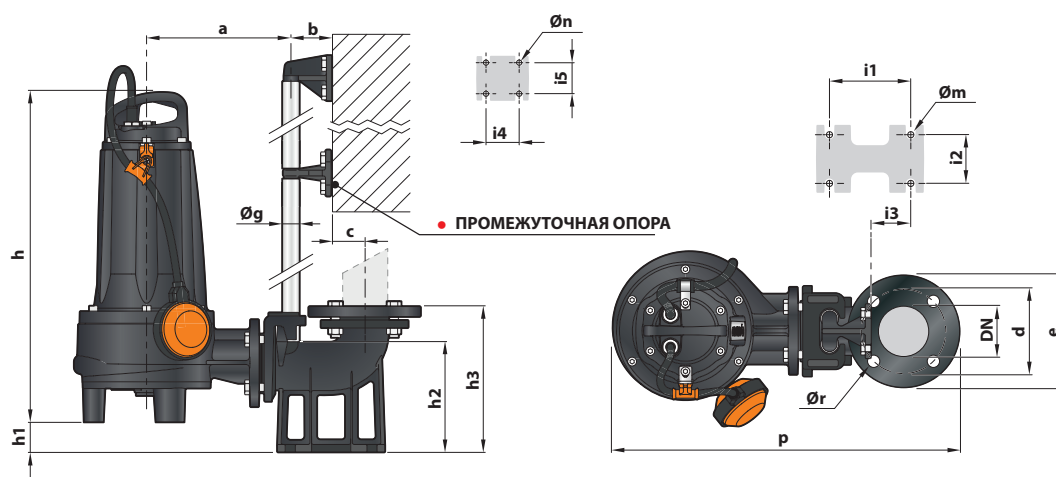


РАЗМЕРЫ (горизонтальная версия поставки)







| ТИП | | ПАТРУБОК DN | Размеры мм | | | | | | | | | | | | | | | | |
|------------|------------|----------------|------------|----|----|-----|-----|----|-----|-----|----|----|----|----|----|----|----|----|----|
| Однофазный | Трёхфазный | | a | b | c | p | h | h1 | h2 | h3 | i1 | i2 | i3 | i4 | i5 | i6 | Øg | Øm | Øn |
| TRm 0.75 | TR 0.75 | 2" | 210 | 61 | 17 | 392 | 405 | 50 | 165 | 130 | 85 | 94 | 40 | 16 | 50 | 48 | ¾" | 12 | 11 |
| TRm 0.9 | TR 0.9 | | | | | | | | | | | | | | | | | | |
| TRm 1.1 | TR 1.1 | | | | | | | | | | | | | | | | | | |
| TRm 1.3 | TR 1.3 | | | | | | | | | | | | | | | | | | |
| TRm 1.5 | TR 1.5 | 2" | 216 | 61 | 17 | 401 | 489 | 40 | 165 | 130 | 85 | 94 | 40 | 16 | 50 | 48 | ¾" | 12 | 11 |
| - | TR 2.2 | | | | | | | | | | | | | | | | | | |

РАЗМЕРЫ (вертикальная версия поставки)



| ТИП | | ПАТРУБКИ DN | РАЗМЕРЫ мм | | | | | | | | | | | | | | | | | | |
|------------|------------|----------------|------------|----|----|-----|-----|-----|-----|----|-----|-----|-----|----|----|----|----|----|----|----|----|
| Однофазный | Трёхфазный | | a | b | c | d | e | p | h | h1 | h2 | h3 | i1 | i2 | i3 | i4 | i5 | Øg | Øm | Øn | Ør |
| TRm 0.75 | TR 0.75 | 2½" | 202 | 61 | 52 | 125 | 165 | 501 | 405 | 48 | 164 | 216 | 120 | 72 | 62 | 50 | 48 | ¾" | 14 | 11 | 18 |
| TRm 0.9 | TR 0.9 | | | | | | | | | | | | | | | | | | | | |
| TRm 1.1 | TR 1.1 | | | | | | | | | | | | | | | | | | | | |
| TRm 1.3 | TR 1.3 | | | | | | | | | | | | | | | | | | | | |
| TRm 1.5 | TR 1.5 | 2½" | 212 | 61 | 52 | 125 | 165 | 515 | 489 | 38 | 164 | 216 | 120 | 72 | 62 | 50 | 48 | ¾" | 14 | 11 | 18 |
| - | TR 2.2 | | | | | | | | | | | | | | | | | | | | |

Фекальные электронасосы

-  Чистая вода
-  В быту
-  В коммунальном секторе
-  В промышленности

- ➡ Прохождение твердых частиц $D = . 0-70 \text{ мм}$
- ➡ Производительность до $72 \text{ м}^3 \cdot \text{час}$.



ЭКСПЛУАТАЦИОННЫЕ ХАРАКТЕРИСТИКИ

Производительность до **1200 л/мин** ($72 \text{ м}^3/\text{ч}$)
Напор до **16 м**

ОГРАНИЧЕНИЯ ИСПОЛЬЗОВАНИЯ

Глубина погружения: до 10 м (при условии достаточно длинного силового кабеля)

Максимальная температура жидкости до **+40 °C**

Прохождение твердых взвешенных частиц:

- до **Ø 50 мм** для моделей **VXC /50**

- до **Ø 70 мм** для моделей **VXC /70**

Минимальная глубина погружения для

продолжительного режима работы:

- 390 мм для моделей **VXC /50**

- 430 мм для моделей **VXC /70**.

КОНСТРУКТИВНЫЕ ХАРАКТЕРИСТИКИ

КОРПУС НАСОСА: Чугун, патрубок с резьбой ISO 228/1

ОСНОВА: Нержавеющая сталь AISI 304

РАБОЧЕЕ КОЛЕСО: VORTE. чугун с катафорезной обработкой

ВЕДУЩИЙ ВАЛ: Нержавеющая сталь AISI 431

ДВОЙНОЕ МЕХАНИЧЕСКОЕ УПЛОТНЕНИЕ В МАСЯНОЙ КАМЕРЕ:

STA-20 со стороны двигателя **Керамика - Графит - NBR**

STA-19 со стороны насоса **Карбид кремния - Карбид кремния - NBR**

ЭЛЕКТРОДВИГАТЕЛЬ: погружной 2-х полюсной с непрерывной работой:

VXCm - однофазный 230 В - 50 Гц с тепловой защитой встроенной в обмотку

VXCm30: однофазный 230 В - 50 Гц с тепловой защитой встроенной в обмотку, которую необходимо присоединить к пульту управления.

VXC: трехфазный 400 В - 50 Гц с тепловой защитой встроенной в обмотку, которую необходимо присоединить к пульту управления. (пульт управления в комплект не входит)

ИЗОЛЯЦИЯ: класс F

СТЕПЕНЬ ЗАЩИТЫ: IP 68

УСТАНОВКА И ЭКСПЛУАТАЦИЯ

Погружные электронасосы серии **VXC** изготовлены из чугуна значительной толщины, высокопрочного и устойчивого к абразивному воздействию, оснащены рабочим колесом типа **VORTEX** и предназначены для откачки грязной воды, сточных вод, а также смеси воды с илом. Эти насосы можно устанавливать в канализации, котлованах, на подземных автостоянках и т.д.

ИСПОЛНЕНИЕ И ТЕХНИКА БЕЗОПАСНОСТИ

Кабель электропитания длиной 10 метров
Внешний поплавковый переключатель и коробка управления для однофазных моделей

EN 60335-1
IEC 60335-1
CEI 61-150

EN 60034-1
IEC 60034-1
CEI 2-3



СЕРТИФИКАЦИЯ

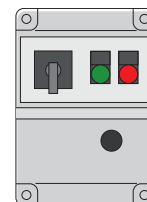
Система управления компании сертифицирована **DNV**
ISO 9001: КАЧЕСТВО
ISO 14001: ЭКОЛОГИЯ И БЕЗОПАСНОСТЬ



Стандартная установка



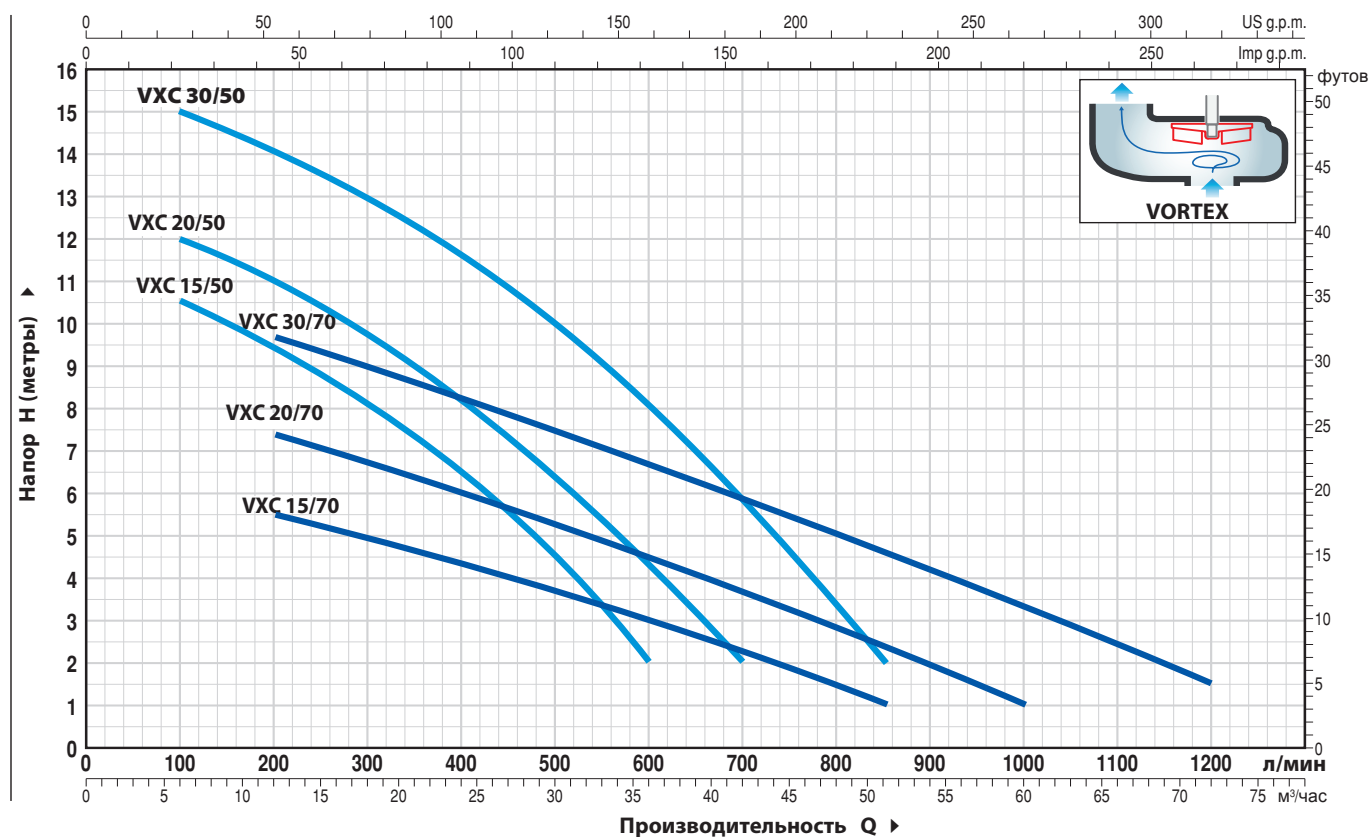
Пульт управления для **VXCm15-20** (P=1,1 - 1.5 кВт) (только для однофазных версий)



Пульт управления для для **VXCm30** (P=2.2 кВт) (только для однофазных версий)

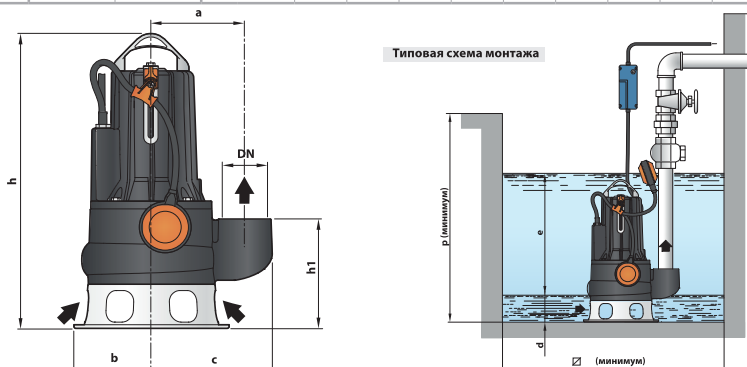
ТЕХНИЧЕСКИЕ ХАРАКТЕРИСТИКИ

50 Гц n= 2900 об/мин



| ТИП | | МОЩНОСТЬ (P2) | | Q | H | | | | | | | | | | | | | | | | |
|------------|------------|---------------|-----|------------|--------|------|-----|-----|------|------|-----|-----|-----|-----|-----|-----|------|------|------|----|--|
| Однофазный | Трехфазный | кВт | лс | | м³/час | 0 | 6 | 12 | 18 | 21 | 24 | 30 | 36 | 42 | 48 | 51 | 54 | 60 | 66 | 72 | |
| | | | | л/мин | 0 | 100 | 200 | 300 | 350 | 400 | 500 | 600 | 700 | 800 | 850 | 900 | 1000 | 1100 | 1200 | | |
| VXCm 15/50 | VXC 15/50 | 1.1 | 1.5 | H метры | 11.5 | 10.5 | 9.5 | 8.2 | 7.2 | 6.5 | 4.5 | 2 | | | | | | | | | |
| VXCm 20/50 | VXC 20/50 | 1.5 | 2 | | 13 | 12 | 11 | 9.5 | 9 | 8 | 6.5 | 4.5 | 2 | | | | | | | | |
| VXCm 30/50 | VXC 30/50 | 2.2 | 3 | | 16 | 15 | 14 | 13 | 12.3 | 11.5 | 10 | 8 | 5.9 | 3.3 | 2 | | | | | | |
| VXCm 15/70 | VXC 15/70 | 1.1 | 1.5 | | 6.5 | - | 5.5 | 5 | 4.7 | 4.4 | 3.7 | 3 | 2.2 | 1.5 | 1 | | | | | | |
| VXCm 20/70 | VXC 20/70 | 1.5 | 2 | | 8.5 | - | 7.4 | 6.7 | 6.3 | 6 | 5.2 | 4.5 | 3.6 | 2.8 | 2.4 | 2 | 1 | | | | |
| VXCm 30/70 | VXC 30/70 | 2.2 | 3 | | 11 | - | 9.7 | 9 | 8.6 | 8.2 | 7.5 | 6.7 | 5.8 | 5 | 4.6 | 4.2 | 3.3 | 2.5 | 1.5 | | |





РАЗМЕРЫ И ВЕС



| ТИП | | ПАТРУБОК DN | Прохождения тв. частиц | РАЗМЕРЫ мм | | | | | | | ВЕС кг | | | |
|------------|------------|-------------|------------------------|------------|-----|-----|---------|-----|----|---------|--------|-----|------|------|
| Однофазный | Трехфазный | | | a | b | c | h | h1 | d | e | p | ⊠ | 1~ | 3~ |
| VXCm 15/50 | VXC 15/50 | 2½" | Ø 50 мм | 162 | 135 | 210 | 509 | 191 | 75 | регулир | 800 | 800 | 36.2 | 34.9 |
| VXCm 20/50 | VXC 20/50 | | | | | | 522/509 | | | | | | 37.3 | 36.0 |
| VXCm 30/50 | VXC 30/50 | | | | | | 522/509 | | | | | | 41.2 | 38.0 |
| VXCm 15/70 | VXC 15/70 | 3" | Ø 70 мм | 180 | 150 | 237 | 548 | 233 | 85 | | | | 39.0 | 37.7 |
| VXCm 20/70 | VXC 20/70 | | | | | | 562/548 | | | | | | 40.1 | 38.8 |
| VXCm 30/70 | VXC 30/70 | | | | | | 562/548 | | | | | | 44.0 | 40.8 |

Фекальные электронасосы



-  Сточные воды
-  В быту
-  В коммунальном секторе
-  В промышленности

- ▣ Прохождение твердых частиц $d = 50-70$ мм
- ▣ Производительность до $96 \text{ м}^3/\text{час}$

ЭКСПЛУАТАЦИОННЫЕ ХАРАКТЕРИСТИКИ

Производительность до **1600 л/мин** ($96 \text{ м}^3/\text{час}$)
Напор до **25 м**

ОГРАНИЧЕНИЯ ИСПОЛЬЗОВАНИЯ

Глубина погружения: до **10 м** (при условии достаточно длинного силового кабеля)

Максимальная температура жидкости до **+40 °C**

Прохождение твердых взвешенных частиц:

– до **Ø 50 мм** для моделей МС /50

– до **Ø 70 мм** для моделей МС /70

Минимальная глубина погружения для продолжительного режима работы:

– **390 мм** для моделей МС /50

– **430 мм** для моделей МС /70

КОНСТРУКТИВНЫЕ ХАРАКТЕРИСТИКИ

КОРПУС НАСОСА: Чугун, патрубок с резьбой ISO 228/1

ОСНОВА: Нержавеющая сталь AISI 304

РАБОЧЕЕ КОЛЕСО: ДВУХКАНАЛЬНОЕ из нержавеющей стали AISI 304

ВЕДУЩИЙ ВАЛ: Нержавеющая сталь AISI 431

ДВОЙНОЕ МЕХАНИЧЕСКОЕ УПЛОТНЕНИЕ В МАСЛЯНОЙ КАМЕРЕ:

STA-20 со стороны двигателя **Керамика - Графит - NBR**

STA-19 со стороны насоса **Карбид кремния - Карбид кремния - NBR**

ЭЛЕКТРОДВИГАТЕЛЬ: 2-х полюсной с непрерывной работой:

МСм - однофазный 230 В - 50 Гц с тепловой защитой встроенной в обмотку

МСм30-F: однофазный 230 В - 50 Гц с тепловой защитой встроенной в обмотку, которую необходимо присоединить пульту управления.

МС: трехфазный 400 В - 50 Гц с тепловой защитой встроенной в обмотку, которую необходимо присоединить пульту управления. (пульт управления в комплект не входит)

ИЗОЛЯЦИЯ: класс F

СТЕПЕНЬ ЗАЩИТЫ: IP 68

УСТАНОВКА И ЭКСПЛУАТАЦИЯ

Погружные электронасосы серии **МС-F** изготовлены из чугуна значительной толщины, высокопрочного и устойчивого к абразивному воздействию. Они оснащены двухканальным рабочим колесом и способны перекачивать жидкости, содержащие взвешенные твердые примеси.

Они идеально подходят для перекачки сточных вод, поверхностных вод и грязной воды из многоквартирных домов, подземных парковок, моек, промышленных и общественных зданий.

ИСПОЛНЕНИЕ И ПРАВИЛА БЕЗОПАСНОСТИ

Кабель электропитания длиной **10 метров:**

Внешний поплавковый переключатель и пульт управления только для однофазных моделей

EN 60335-1
IEC 60335-1
CEI 61-150

EN 60034-1
IEC 60034-1
CEI 2-3



СЕРТИФИКАЦИЯ

Международное сертификационное общество Det Norske Veritas (DNV)

ISO 9001: КАЧЕСТВО

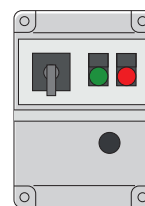
ISO 14001: ЭКОЛОГИЯ И БЕЗОПАСНОСТЬ



Стандартная установка



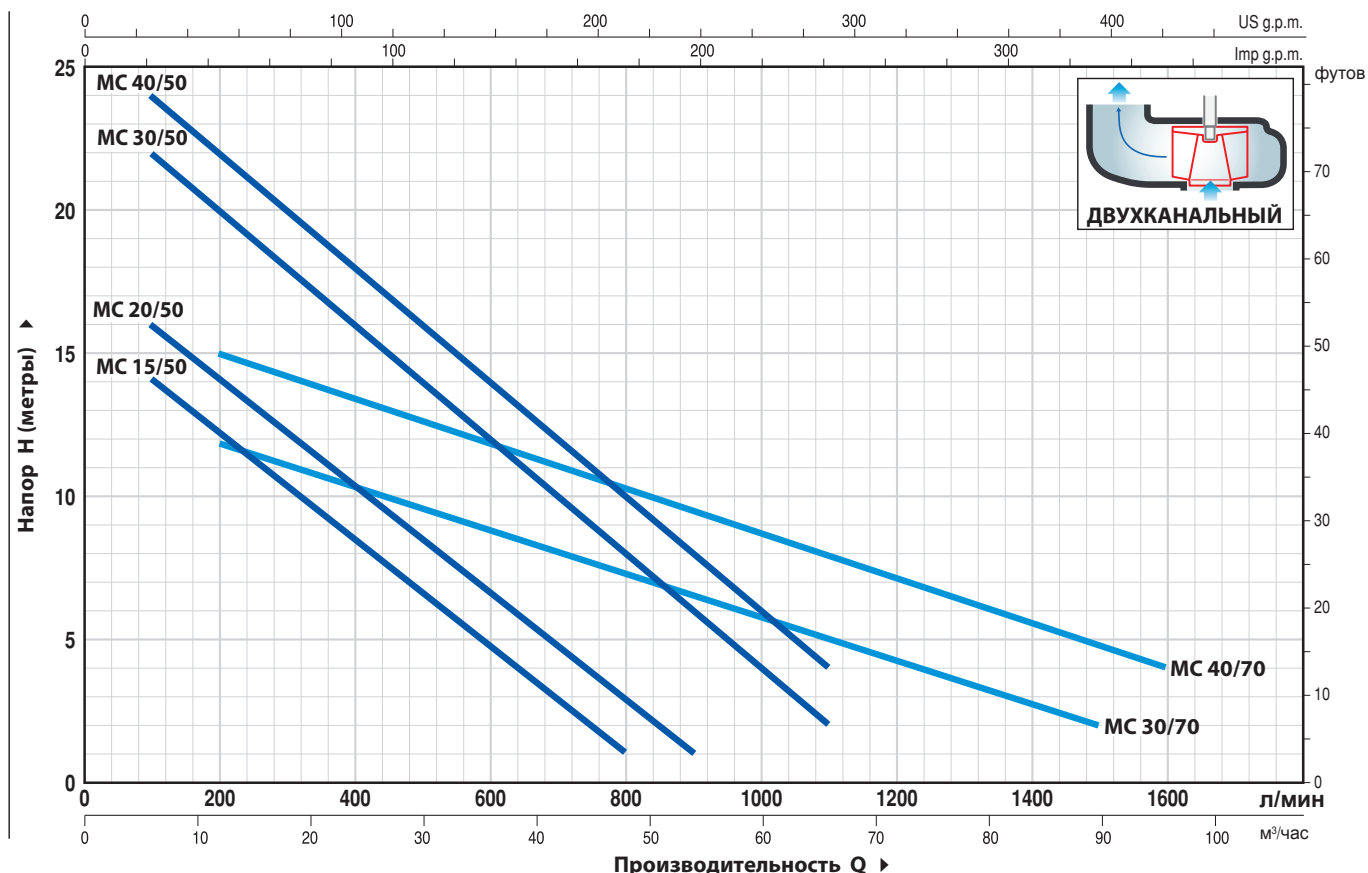
Пульт управления для **МСм15-20-F** (P=1,1 - 1.5 кВт) (только для однофазных версий)



Пульт управления **QES300 MONO** для **МСм30-F** (P=2.2 кВт) (только для однофазных версий)

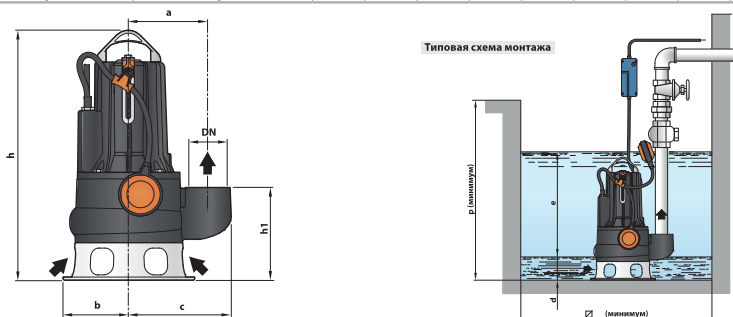
ТЕХНИЧЕСКИЕ ХАРАКТЕРИСТИКИ

50 Гц n = 2900 об/мин



| ТИП | | МОЩНОСТЬ (P2) | | Q | H | | | | | | | | | | | | | | | |
|------------|------------|---------------|-----|-------|--------|-------|------|------|------|------|-----|----|------|-----|-----|----|-----|-----|----|--|
| Однофазный | Трехфазный | кВт | лс | | м³/час | метры | | | | | | | | | | | | | | |
| | | | | л/мин | 0 | 6 | 12 | 18 | 24 | 30 | 36 | 42 | 48 | 54 | 60 | 66 | 72 | 90 | 96 | |
| MCm 15/50 | MC 15/50 | 1.1 | 1.5 | 0 | 16 | 14 | 12.5 | 10.5 | 8.5 | 6.5 | 4.5 | 3 | 1 | | | | | | | |
| MCm 20/50 | MC 20/50 | 1.5 | 2 | 100 | 18 | 16 | 14 | 12.5 | 10.5 | 8.5 | 6.5 | 5 | 3 | 1 | | | | | | |
| MCm 30/50 | MC 30/50 | 2.2 | 3 | 200 | 24 | 22 | 20 | 18 | 16 | 14 | 12 | 10 | 8 | 6 | 4 | 2 | | | | |
| - | MC 40/50 | 3 | 4 | 300 | 25 | 24 | 22 | 20 | 18 | 16 | 14 | 12 | 10 | 8 | 6 | 4 | | | | |
| MCm 30/70 | MC 30/70 | 2.2 | 3 | 400 | 13 | - | 12 | 11 | 10.5 | 9.7 | 9 | 8 | 7.5 | 6.5 | 6 | 5 | 4.5 | 2 | | |
| - | MC 40/70 | 3 | 4 | 500 | 17 | - | 15 | 14 | 13.5 | 12.5 | 12 | 11 | 10.5 | 9.5 | 8.5 | 8 | 7 | 4.8 | 4 | |

РАЗМЕРЫ И ВЕС



| ТИП | | ПАТРУБОК DN | Прохождения тв. частиц | РАЗМЕРЫ мм | | | | | | | | ВЕС кг | | |
|------------|------------|-------------|------------------------|------------|-----|-----|---------|-----|----|--------------|-----|--------|------|------|
| Однофазный | Трехфазный | | | a | b | c | h | h1 | d | e | p | Ø | 1~ | 3~ |
| MCm 15/50 | MC 15/50 | 2½" | Ø 50 мм | 162 | 135 | 210 | 509 | 191 | 75 | регулируемая | 800 | 800 | 36.7 | 35.4 |
| MCm 20/50 | MC 20/50 | | | | | | 522/509 | | | | | | 37.7 | 36.4 |
| MCm 30/50 | MC 30/50 | | | | | | 522 | | | | | | 41.9 | 38.6 |
| - | MC 40/50 | | | | | | 522 | | | | | | - | 42.2 |
| MCm 30/70 | MC 30/70 | 3" | Ø 70 мм | 180 | 150 | 237 | 562/548 | 233 | 85 | регулируемая | 800 | 800 | 45.0 | 41.7 |
| - | MC 40/70 | | | | | | 562 | | | | | | - | 45.3 |

Фекальные электронасосы



Чистая вода



В быту



В коммунальном секторе



В промышленности

► Прохождение твердых частиц $d = 50-70$ мм

► Производительность до 72 м³/ч



ЭКСПЛУАТАЦИОННЫЕ ХАРАКТЕРИСТИКИ

Производительность до **1200 л/мин** (72 м³/час)
Напор до **16 м**

ОГРАНИЧЕНИЯ ИСПОЛЬЗОВАНИЯ

Глубина погружения: до **10 м**
Температура жидкости max до **+40 °C**
Прохождение твердых взвешенных частиц:
- до **Ø 50 мм** для моделей **VXC /50-F**
- до **Ø 70 мм** для моделей **VXC /70-F**
Минимальный уровень дренирования **17 мм**
Минимальная глубина погружения для продолжительного режима работы:
- **390 мм** для моделей **VXC /50-F**
- **430 мм** для моделей **VXC /70-F**

КОНСТРУКТИВНЫЕ ХАРАКТЕРИСТИКИ

КОРПУС НАСОСА: Чугун, с фланцевым патрубком
ВСАСЫВАЮЩАЯ КРЫШКА: Чугун
РАБОЧЕЕ КОЛЕСО: VORTEX чугун с катафорезной обработкой
ВЕДУЩИЙ ВАЛ: Нержавеющая сталь **AISI 431**
ДВОЙНОЕ МЕХАНИЧЕСКОЕ УПЛОТНЕНИЕ В МАСЛЯНОЙ КАМЕРЕ:
STA-20 со стороны двигателя **Керамика - Графит - NBR**
STA-19 со стороны насоса **Карбид кремния - Карбид кремния - NBR**
ЭЛЕКТРОДВИГАТЕЛЬ: 2-х полюсной с непрерывной работой:
VXCm-F - однофазный 230 В - 50 Гц с тепловой защитой встроенной в обмотку
VXCm30-F - однофазный 230 В - 50 Гц с тепловой защитой встроенной в обмотку, которую необходимо присоединить к пульту управления.
VXC-F - трехфазный 400 В - 50 Гц с тепловой защитой встроенной в обмотку, которую необходимо присоединить пульту управления. (пульт управления в комплект не входит)
ИЗОЛЯЦИЯ: класс **F**
СТЕПЕНЬ ЗАЩИТЫ: IP 68

УСТАНОВКА И ЭКСПЛУАТАЦИЯ

Погружные электронасосы серии **VXC-F** изготовлены из чугуна значительной толщины, высокопрочного и устойчивого к абразивному воздействию, оснащены рабочим колесом типа **VORTEX** и предназначены для откачки грязной воды, сточных вод, а также смеси воды с илом. Эти насосы можно устанавливать в канализации, котлованах, на подземных автостоянках и т.д.

ИСПОЛНЕНИЕ И ПРАВИЛА БЕЗОПАСНОСТИ

Кабель электропитания длиной **10 метров**
Внешний поплавковый переключатель и пульт управления только для однофазных моделей

EN 60335-1
IEC 60335-1
CEI 61-105

EN 60034-1
IEC 60034-1
CEI 2-3



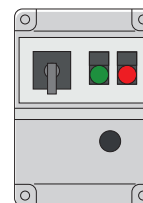
СЕРТИФИКАЦИЯ Международное сертификационное общество Det Norske Veritas (**DNV**)
ISO 9001: КАЧЕСТВО
ISO 14001: ЭКОЛОГИЯ И БЕЗОПАСНОСТЬ



Стандартная установка



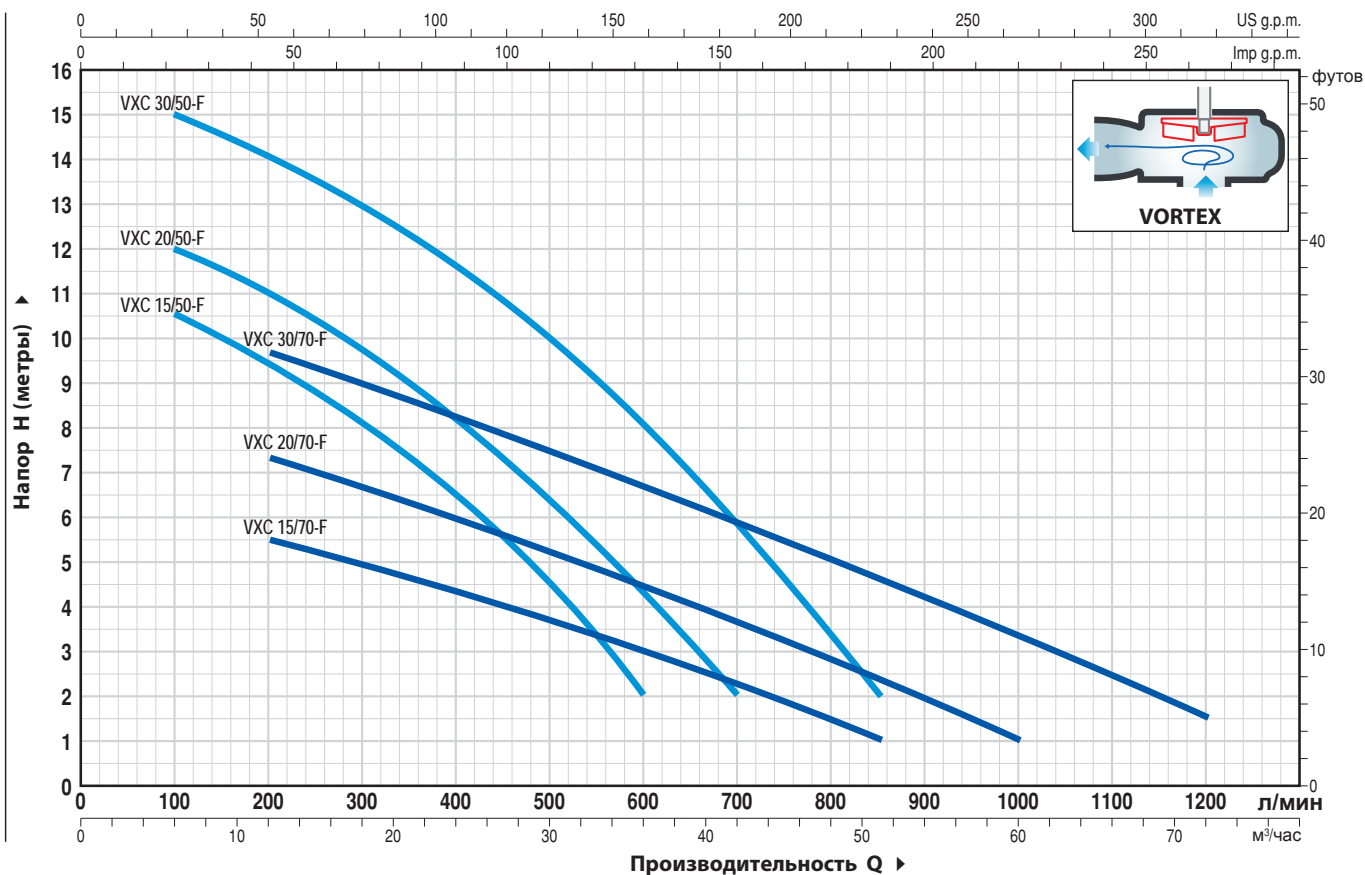
Пульт управления для **VXCm 15-20-F** (P=1,1-1.5кВт) только для однофазных версий)



Пульт управления **QES 300 MONO** для **VXCm30** (P=2.2 кВт) (только для однофазных версий)

ТЕХНИЧЕСКИЕ ХАРАКТЕРИСТИКИ

50 Гц n= 2900 об/мин

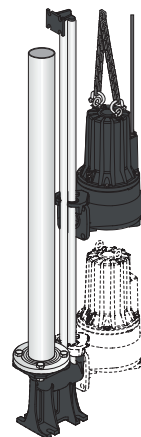
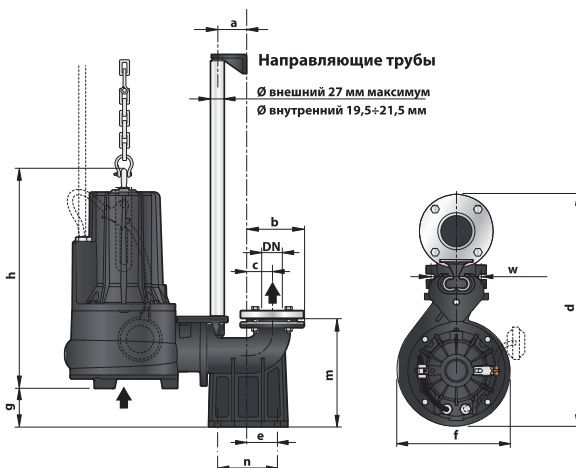


| ТИП | | МОЩНОСТЬ (P2) | | м³/час | Производительность Q ▶ | | | | | | | | | | | | | | | | | | |
|--------------|-------------|---------------|-----|------------|------------------------|------|-----|-----|------|------|------|-----|-----|-----|-----|-----|-----|-----|-----|-----|----|--|--|
| Однофазный | Трехфазный | кВт | лс | | Q л/мин | 0 | 6 | 12 | 18 | 21 | 24 | 27 | 30 | 36 | 42 | 48 | 51 | 54 | 60 | 66 | 72 | | |
| VXCm 15/50-F | VXC 15/50-F | 1,1 | 1,5 | Н метры | 11,5 | 10,5 | 9,5 | 8,2 | 7,2 | 6,5 | 5,6 | 4,5 | 2,0 | | | | | | | | | | |
| VXCm 20/50-F | VXC 20/50-F | 1,5 | 2 | | 13 | 12 | 11 | 9,5 | 9 | 8 | 7,2 | 6,5 | 4,5 | 2,0 | | | | | | | | | |
| VXCm 30/50-F | VXC 30/50-F | 2,2 | 3 | | 16 | 15 | 14 | 13 | 12,3 | 11,5 | 10,8 | 10 | 8 | 5,9 | 3,3 | 2 | | | | | | | |
| VXCm 15/70-F | VXC 15/70-F | 1,1 | 1,5 | | 6,5 | - | 5,5 | 5 | 4,7 | 4,4 | 4 | 3,7 | 3 | 2,2 | 1,5 | 1 | | | | | | | |
| VXCm 20/70-F | VXC 20/70-F | 1,5 | 2 | | 8,5 | - | 7,4 | 6,7 | 6,3 | 6 | 5,6 | 5,2 | 4,5 | 3,6 | 2,8 | 2,4 | 2 | 1 | | | | | |
| VXCm 30/70-F | VXC 30/70-F | 2,2 | 3 | | 11 | - | 9,7 | 9 | 8,6 | 8,2 | 7,8 | 7,5 | 6,7 | 5,8 | 5 | 4,6 | 4,2 | 3,3 | 2,5 | 1,5 | | | |

Типовая схема монтажа

РАЗМЕРЫ И ВЕС

Опорное колено для соединения (в комплект поставки не входит)



| ТИП | | КОНТРАФЛАНЕЦ | Прохождения тв. частиц | РАЗМЕРЫ мм | | | | | | | | | | |
|--------------|-------------|--------------|------------------------|------------|-----|-----|-----|-----|-----|-----------|-----------|-----|-----|----|
| Однофазный | Трехфазный | | | DN | a | b | c | d | e | f | g | h | m | n |
| VXCm 15/50-F | VXC 15/50-F | 2½" | Ø 50 мм | 60 | 116 | 51 | 490 | 62 | 248 | 52 | 442 | 198 | 120 | 72 |
| VXCm 20/50-F | VXC 20/50-F | | | | | | | | | | 457 / 442 | | | |
| VXCm 30/50-F | VXC 30/50-F | | | | | | | | | | | | | |
| VXCm 15/70-F | VXC 15/70-F | 3" | Ø 70 мм | 150 | 70 | 570 | 85 | 268 | 92 | 458 | 255 | 130 | 112 | |
| VXCm 20/70-F | VXC 20/70-F | | | | | | | | | 472 / 458 | | | | |
| VXCm 30/70-F | VXC 30/70-F | | | | | | | | | | | | | |

Фекальные электронасосы

- Прохождение твердых частиц $d = 50-70$ мм
- Производительность до 96 м³/час



Чистая вода



В быту



В коммунальном секторе



В промышленности

ЭКСПЛУАТАЦИОННЫЕ ХАРАКТЕРИСТИКИ

Производительность от **1600 л/мин** (96 м³/час)
Напор до **25 м**

ОГРАНИЧЕНИЯ ИСПОЛЬЗОВАНИЯ

Глубина погружения: до **10 м** (при условии достаточно длинного силового кабеля)

Максимальная температура жидкости до **+40 °C**

Прохождение твердых взвешенных частиц:

- до **Ø 50 мм** для моделей **МС /50-F**
- до **Ø 70 мм** для моделей **МС /70-F**

Минимальная глубина погружения для продолжительного режима работы:

- **390 мм** для моделей **МС /50-F**
- **430 мм** для моделей **МС /70-F**

КОНСТРУКТИВНЫЕ ХАРАКТЕРИСТИКИ

КОРПУС НАСОСА: Чугун, с фланцевым патрубком

ВСАСЫВАЮЩАЯ КРЫШКА: Чугун

РАБОЧЕЕ КОЛЕСО: ДВУХКАНАЛЬНОЕ из нержавеющей стали **AISI 304**

ВЕДУЩИЙ ВАЛ: Нержавеющая сталь **AISI 431**

ДВОЙНОЕ МЕХАНИЧЕСКОЕ УПЛОТНЕНИЕ В МАСЛЯНОЙ КАМЕРЕ:

STA-20 со стороны двигателя **Керамика - Графит - NBR**

STA-19 со стороны насоса **Карбид кремния - Карбид кремния - NBR**

ЭЛЕКТРОДВИГАТЕЛЬ: 2-х полюсной с непрерывной работой:

МСm-F - однофазный 230 В - 50 Гц,

с тепловой защитой встроенной в обмотку

МСm30-F: однофазный 230 В - 50 Гц с тепловой защитой встроенной в обмотку, которую необходимо присоединить к пульту управления.

МС-F: трехфазный 400 В - 50 Гц с тепловой защитой встроенной в обмотку, которую необходимо присоединить пульту управления. (пульт управления в комплект не входит)

ИЗОЛЯЦИЯ: класс **F**

СТЕПЕНЬ ЗАЩИТЫ: IP 68

ИСПОЛЬЗОВАНИЕ И УСТАНОВКА

Погружные электронасосы серии **МС-F** изготовлены из чугуна значительной толщины, высокопрочного и устойчивого к абразивному воздействию. Они оснащены двухканальным рабочим колесом и способны перекачивать жидкости, содержащие взвешенные твердые примеси.

Они идеально подходят для перекачки сточных вод, поверхностных вод и грязной воды из многоквартирных домов, общественных и промышленных зданий, подземных парковок, моек, многоярусных гаражей.

ИСПОЛНЕНИЕ И ПРАВИЛА БЕЗОПАСНОСТИ

Кабель электропитания длиной **10 метров** Внешний поплавковый переключатель и пульт управления только для однофазных моделей

EN 60335-1
IEC 60335-1
CEI 61-150

EN 60034-1
IEC 60034-1
CEI 2-3



СЕРТИФИКАТЫ

Международное сертификационное общество Det Norske Veritas (**DNV**)

ISO 9001: КАЧЕСТВО

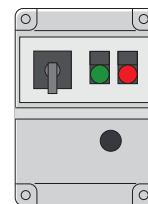
ISO 14001: ЭКОЛОГИЯ И БЕЗОПАСНОСТЬ



Стандартная установка



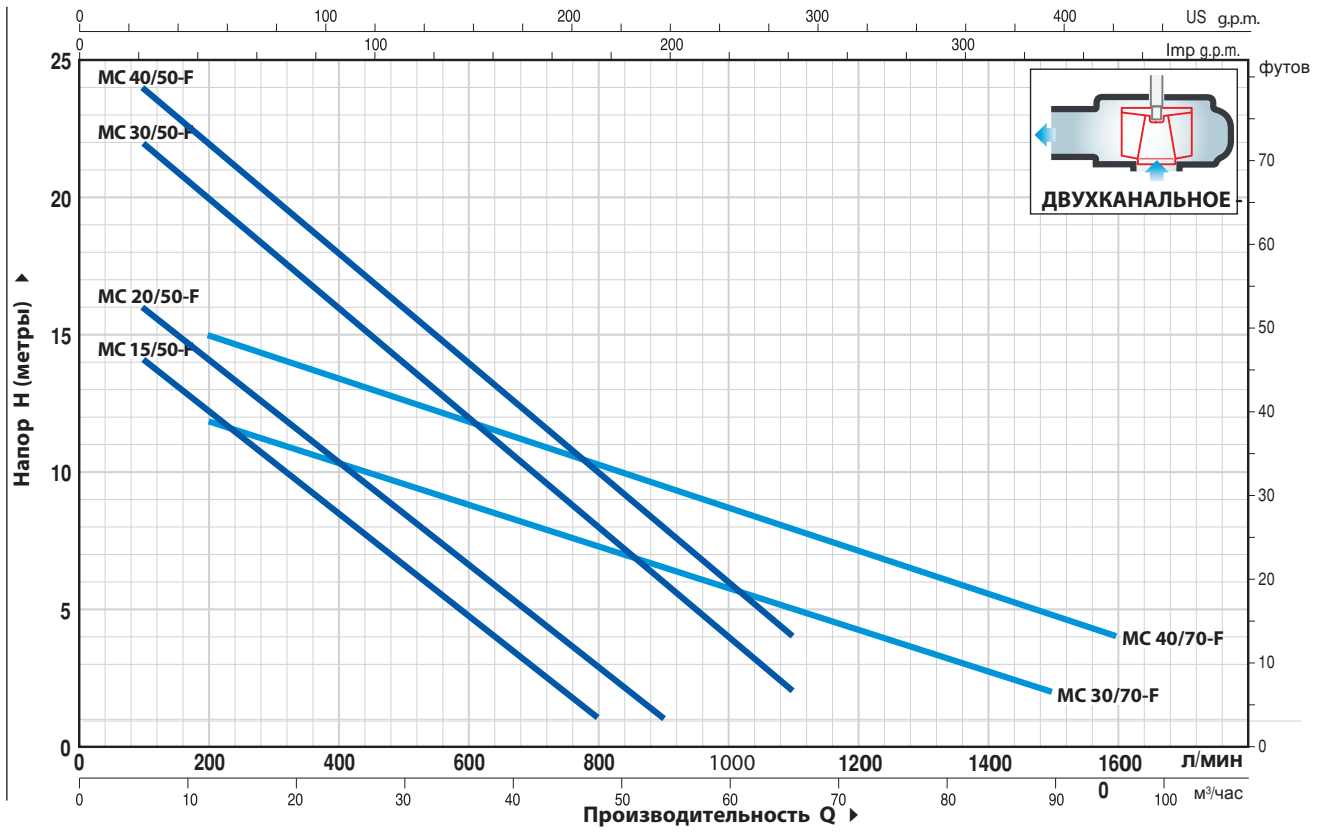
Пульт управления для **МСm15-20-F** (P=1,1 - 1.5 кВт) (только для однофазных версий)



Пульт управления **QES300 MONO** для **МСm30-F** (P=2.2 кВт) только для однофазных версий

ТЕХНИЧЕСКИЕ ХАРАКТЕРИСТИКИ

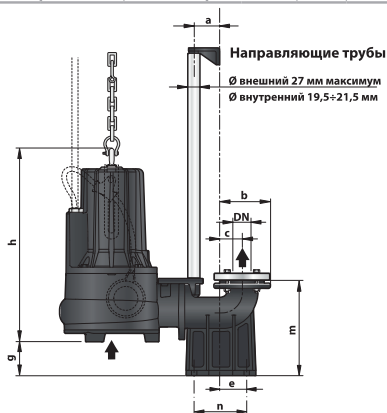
50 Гц n= 2900 об/мин



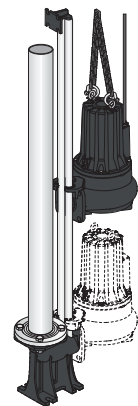
| ТИП | | МОЩНОСТЬ (P2) | | м³/час Q л/мин | H метры | | | | | | | | | | | | | | | |
|-------------|------------|---------------|-----|-------------------|---------|------|------|------|------|-----|-----|------|-----|------|------|------|------|------|----|--|
| Однофазный | Трёхфазный | кВт | лс | | 0 | 6 | 12 | 18 | 24 | 30 | 36 | 42 | 48 | 54 | 60 | 66 | 72 | 90 | 96 | |
| MCm 15/50-F | MC 15/50-F | 1.1 | 1.5 | 0 | 100 | 200 | 300 | 400 | 500 | 600 | 700 | 800 | 900 | 1000 | 1100 | 1200 | 1500 | 1600 | | |
| MCm 20/50-F | MC 20/50-F | 1.5 | 2 | 16 | 14 | 12.5 | 10.5 | 8.5 | 6.5 | 4.5 | 3 | 1 | | | | | | | | |
| MCm 30/50-F | MC 30/50-F | 2.2 | 3 | 18 | 16 | 14 | 12.5 | 10.5 | 8.5 | 6.5 | 5 | 3 | 1 | | | | | | | |
| - | MC 40/50-F | 3 | 4 | 24 | 22 | 20 | 18 | 16 | 14 | 12 | 10 | 8 | 6 | 4 | 2 | | | | | |
| MCm 30/70-F | MC 30/70-F | 2.2 | 3 | 25 | 24 | 22 | 20 | 18 | 16 | 14 | 12 | 10 | 8 | 6 | 4 | | | | | |
| - | MC 40/70-F | 3 | 4 | 13 | - | 12 | 11 | 10.5 | 9.7 | 9 | 8 | 7.5 | 6.5 | 6 | 5 | 4.5 | 2 | | | |
| - | MC 40/70-F | 3 | 4 | 17 | - | 15 | 14 | 13.5 | 12.5 | 12 | 11 | 10.5 | 9.5 | 8.5 | 8 | 7 | 4.8 | 4 | | |

РАЗМЕРЫ И ВЕС

Опорное колено для соединения (в комплект поставки не входит)

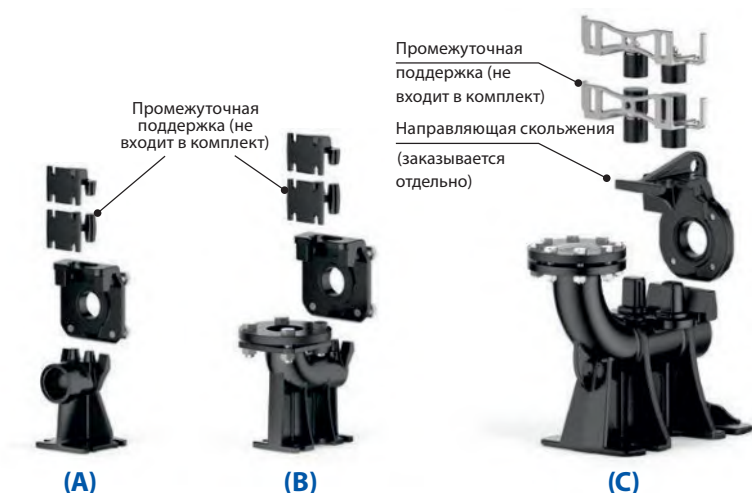


Стандартная установка



| ТИП | | КОНТРОФЛАНЦЫ DN | Прохождение твёрдых частиц Ø 50 мм | РАЗМЕРЫ мм | | | | | | | | | | |
|-------------|------------|--------------------|---|------------|-----|-----|-----|-----|-----|-----------|-----------|-----|-----|----|
| Однофазный | Трёхфазный | | | a | b | c | d | e | f | g | h | m | n | w |
| MCm 15/50-F | MC 15/50-F | 2½" | Ø 50 мм | 60 | 116 | 51 | 490 | 62 | 248 | 52 | 442 | 198 | 120 | 72 |
| MCm 20/50-F | MC 20/50-F | | | | | | | | | | 457 / 442 | | | |
| MCm 30/50-F | MC 30/50-F | | | | | | | | | | 457 | | | |
| - | MC 40/50-F | 3" | Ø 70 мм | 150 | 70 | 570 | 85 | 268 | 92 | 472 / 458 | 255 | 130 | 112 | |
| MCm 30/70-F | MC 30/70-F | | | | | | | | | 472 | | | | |
| - | MC 40/70-F | | | | | | | | | | | | | |

КОМПЛЕКТ ОПОРНЫХ КОЛЕН ДЛЯ СОЕДИНЕНИЯ VXC-F – MC-F



А) ВЕРСИЯ С ГОРИЗОНТАЛЬНЫМ НАГНЕТЕНИЕМ И НАПРАВЛЯЮЩАЯ ТРУБА НА 3/4"

| | | |
|-------------------------|-----------------|-------|
| Для VXC /50-F, MC /50-F | Cod. ASSVXCF050 | DN 2" |
|-------------------------|-----------------|-------|

Комплект, состоящий из:

- опорное колено
- направляющая скольжения с винтами и уплотнениями
- опора для направляющих труб

В) ВЕРСИЯ С ВЕРТИКАЛЬНЫМ НАГНЕТЕНИЕМ И НАПРАВЛЯЮЩАЯ ТРУБА НА 3/4"

| | | |
|-------------------------|------------------|-----------|
| Для VXC /50-F, MC /50-F | Cod. ASSVXCF050V | DN 2 1/2" |
| Для VXC /70-F, MC /70-F | Cod. ASSVXCF070V | DN 3" |

Комплект, состоящий из:

- основу соединения с ответным фланцем
- направляющая скольжения с винтами и уплотнениями
- опора для направляющих труб

С) ВЕРСИЯ С ВЕРТИКАЛЬНЫМ НАГНЕТЕНИЕМ И НАПРАВЛЯЮЩАЯ ТРУБА НА 2"

| | | |
|-------------------------|-------------------|-------|
| Для VXC /50-F, MC /50-F | Cod. ASSVXCF0703V | DN 3" |
| Для VXC /70-F, MC /70-F | | |

Комплект, состоящий из:

- основу соединения с ответным фланцем
- направляющая скольжения с винтами и уплотнениями
- опора для направляющих труб

Направляющая скольжения (также заказывается отдельно)

| | |
|-------------------------|---------------|
| Для VXC /50-F, MC /50-F | Cod. ASSFL070 |
| Для VXC /70-F, MC /70-F | |

В комплекте с винтами и уплотнениями

Промежуточная опора (заказывается отдельно)

| | |
|--------------------|------------------------------|
| Cod. 859SV340INTFA | Для направляющих труб Ø 3/4" |
| Cod. 859SV349INTFA | Для направляющих труб Ø 2" |

Направляющие трубки (нержавеющая сталь AISI 304)

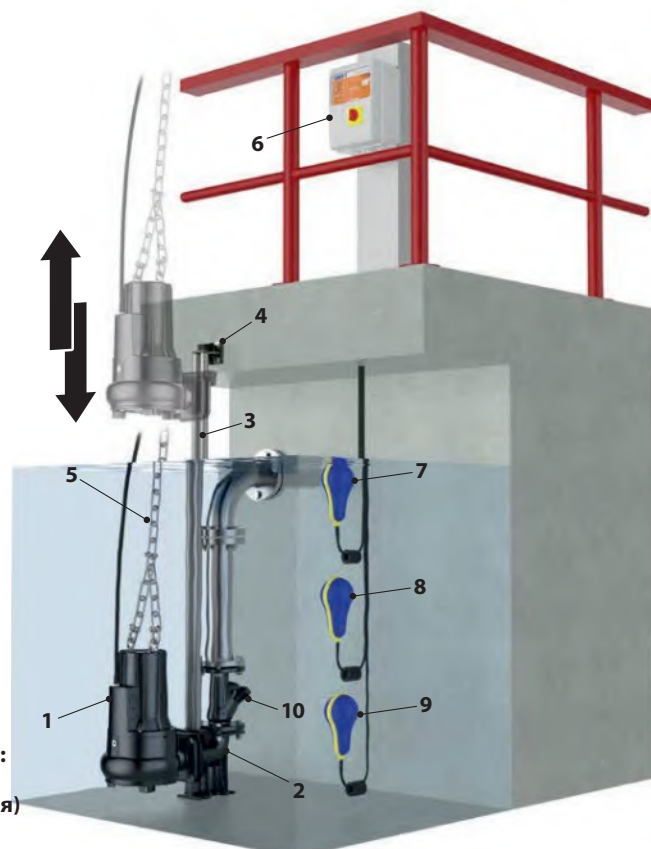
| | |
|-----------------|--------|
| Cod. 54SARTG005 | Ø 3/4" |
| Cod. 54SARTG006 | Ø 2" |

- Для обеспечения стабильности вставьте промежуточную опору:**
- каждые 2 метра с 3/4" направляющими трубками (обязательно)
 - каждые 3 метра с 2" направляющими трубками (рекомендуется)

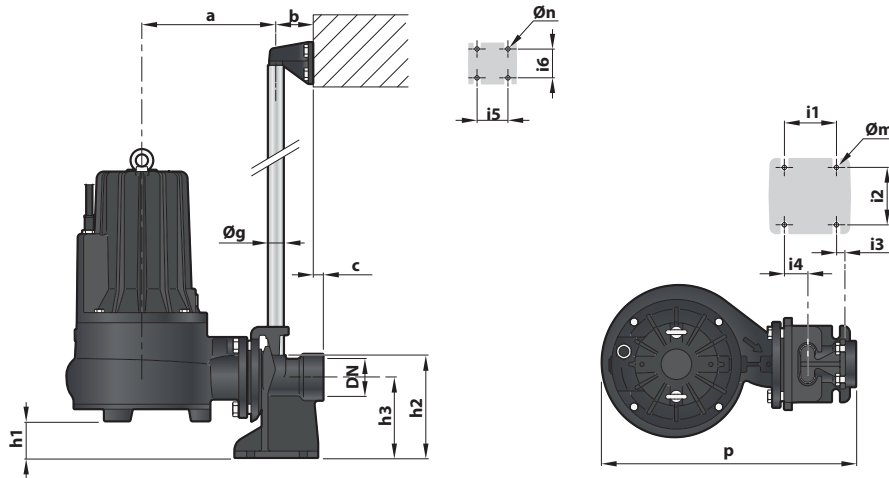
Максимальная длина трубы: 6 метров

ТИПОВАЯ СХЕМА МОНТАЖА

1. Электронасос
2. Опорное колено
3. Направляющая труба
4. Опора для направляющих труб
5. Подъемная цепь
6. Пульт управления
7. Сигнальный поплавковый выключатель
8. Пусковой поплавковый выключатель
9. Стопорный поплавковый выключатель
10. Обратный клапан

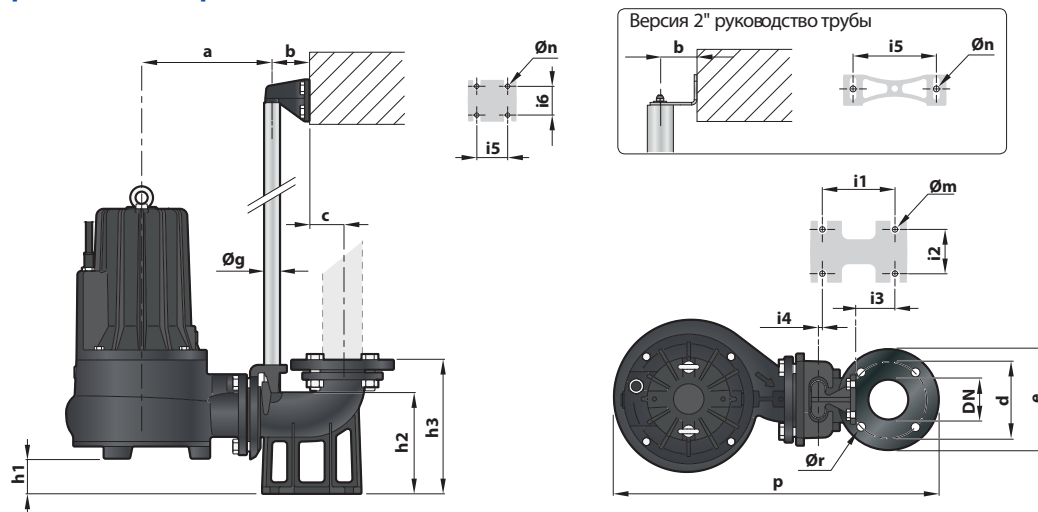


Размеры (горизонтальная версия поставки)



| ТИП | Прохождение твердых тел, мм | PORT DN | РАЗМЕРЫ мм | | | | | | | | | | | | | | | |
|-----------|-----------------------------|---------|------------|----|----|-----|----|-----|-----|----|----|----|----|----|----|----|----|----|
| | | | a | b | c | p | h1 | h2 | h3 | i1 | i2 | i3 | i4 | i5 | i6 | Øg | Øm | Øn |
| VXC /50-F | Ø 50 | 2" | 215 | 61 | 17 | 414 | 60 | 165 | 130 | 85 | 94 | 16 | 40 | 50 | 48 | ¾" | 12 | 11 |
| MC /50-F | | | | | | | | | | | | | | | | | | |

Размеры (вертикальная версия поставки)



Исполнение с ¾" направляющими трубками

| ТИП | Прохождение твердых тел, мм | PORT DN | РАЗМЕРЫ, мм | | | | | | | | | | | | | | | | | | |
|-----------|-----------------------------|------------|-------------|----|----|-----|-----|-----|----|-----|-----|-----|-----|----|----|----|----|----|----|----|----|
| | | | a | b | c | d | e | p | h1 | h2 | h3 | i1 | i2 | i3 | i4 | i5 | i6 | Øg | Øm | Øn | Ør |
| VXC /50-F | Ø 50 | 2½" (PN10) | 212 | 61 | 52 | 125 | 165 | 528 | 57 | 164 | 215 | 120 | 72 | 62 | 3 | 50 | 48 | ¾" | 14 | 11 | 18 |
| MC /50-F | | | | | | | | | | | | | | | | | | | | | |
| VXC /70-F | Ø 70 | 3" (PN6) | 247 | 61 | 69 | 150 | 190 | 603 | 94 | 216 | 279 | 130 | 112 | 84 | 15 | 50 | 48 | ¾" | 14 | 11 | 18 |
| MC /70-F | | | | | | | | | | | | | | | | | | | | | |

Версия 2" руководство трубы

| ТИП | Прохождение твердых тел, мм | PORT DN | РАЗМЕРЫ, мм | | | | | | | | | | | | | | | | | | |
|-----------|-----------------------------|-----------|-------------|----|----|-----|-----|-----|-----|-----|-----|-----|-----|----|----|-----|----|----|----|----|----|
| | | | a | b | c | d | e | p | h1 | h2 | h3 | i1 | i2 | i3 | i4 | i5 | i6 | Øg | Øm | Øn | Ør |
| VXC /50-F | Ø 50 | 3" (PN10) | 318 | 86 | 95 | 160 | 200 | 720 | 137 | 265 | 392 | 250 | 150 | 34 | - | 187 | - | 2" | 22 | 13 | 18 |
| MC /50-F | | | | | | | | | | | | | | | | | | | | | |
| VXC /70-F | Ø 70 | 3" (PN10) | 354 | 86 | 95 | 160 | 200 | 765 | 132 | 265 | 392 | 250 | 150 | 34 | - | 187 | - | 2" | 22 | 13 | 18 |
| MC /70-F | | | | | | | | | | | | | | | | | | | | | |

Фекальные электронасосы

► Прохождение твердых частиц во взвешенном состоянии:

- до Ø 40 мм для насосов VX 40
- до Ø 50 мм для насосов VX 50
- до Ø 65 мм для насосов VX 65

► Производительность до 90 м³/час



Сточные воды



В коммунальном секторе



В промышленности

ЭКСПЛУАТАЦИОННЫЕ ХАРАКТЕРИСТИКИ

Производительность до 1500 л/мин (90 м³/час)
Напор до 26 м

ОГРАНИЧЕНИЯ ИСПОЛЬЗОВАНИЯ

Максимальная глубина погружения: до 10 м (при достаточно длинном кабеле питания)

Максимальная температура жидкости +40 °С

Прохождение твердых веществ:

- до Ø 40 мм для VX
- до Ø 50 мм для VX
- до Ø 65 мм для VX

Минимальная глубина погружения для непрерывного обслуживания 500 мм

КОНСТРУКТИВНЫЕ ХАРАКТЕРИСТИКИ

КОРПУС НАСОСА: Чугун с катафарезной обработкой с фланцевыми патрубками согласно ISO 228/1

РАБОЧЕЕ КОЛЕСО: VORTEX из чугуна с эпоксидным покрытием

КОРПУС ДВИГАТЕЛЯ: Нержавеющая сталь AISI 304

КОРПУС: Чугун с катафарезной обработкой

ВЕДУЩИЙ ВАЛ: Нержавеющая сталь AISI 431

ДВОЙНОЕ МЕХАНИЧЕСКОЕ УПЛОТНЕНИЕ В МАСЛЯНОЙ КАМЕРЕ:

со стороны двигателя: **Керамика - Графит - NBR**

со стороны насоса: **Карбид кремния - Карбид кремния - NBR**

ЭЛЕКТРОДВИГАТЕЛЬ: 2-х полюсной с непрерывной работой:

VX: трехфазный 400В - 50Гц, с тепловой защитой, встроенной в обмотку

ИЗОЛЯЦИЯ: . . . ас F

СТЕПЕНЬ ЗАЩИТЫ: IP 68

УСТАНОВКА И ЭКСПЛУАТАЦИЯ

Погружные электронасосы серии VX /40 -50 -65 изготовлены из чугуна значительной толщины, высокопрочного и устойчивого к абразивному воздействию, оснащены рабочим колесом типа VORTEX и предназначены для откачки грязной воды, сточных вод, а также смеси воды с илом. Эти насосы можно устанавливать в канализации, котлованах, на подземных автостоянках и т.д.

ИСПОЛНЕНИЕ И ПРАВИЛА БЕЗОПАСНОСТИ

Кабель электропитания длиной 10 метров

Внешней поплавковый переключатель и пульт управления только для однофазных моделей

EN 60335-1
IEC 60335-1
CEI 61-150

EN 60034-1
IEC 60034-1
CEI 2-3



СЕРТИФИКАЦИЯ Международное сертификационное общество Det Norske Veritas (DNV)

ISO 9001: КАЧЕСТВО

ISO 14001: ЭКОЛОГИЯ И БЕЗОПАСНОСТЬ



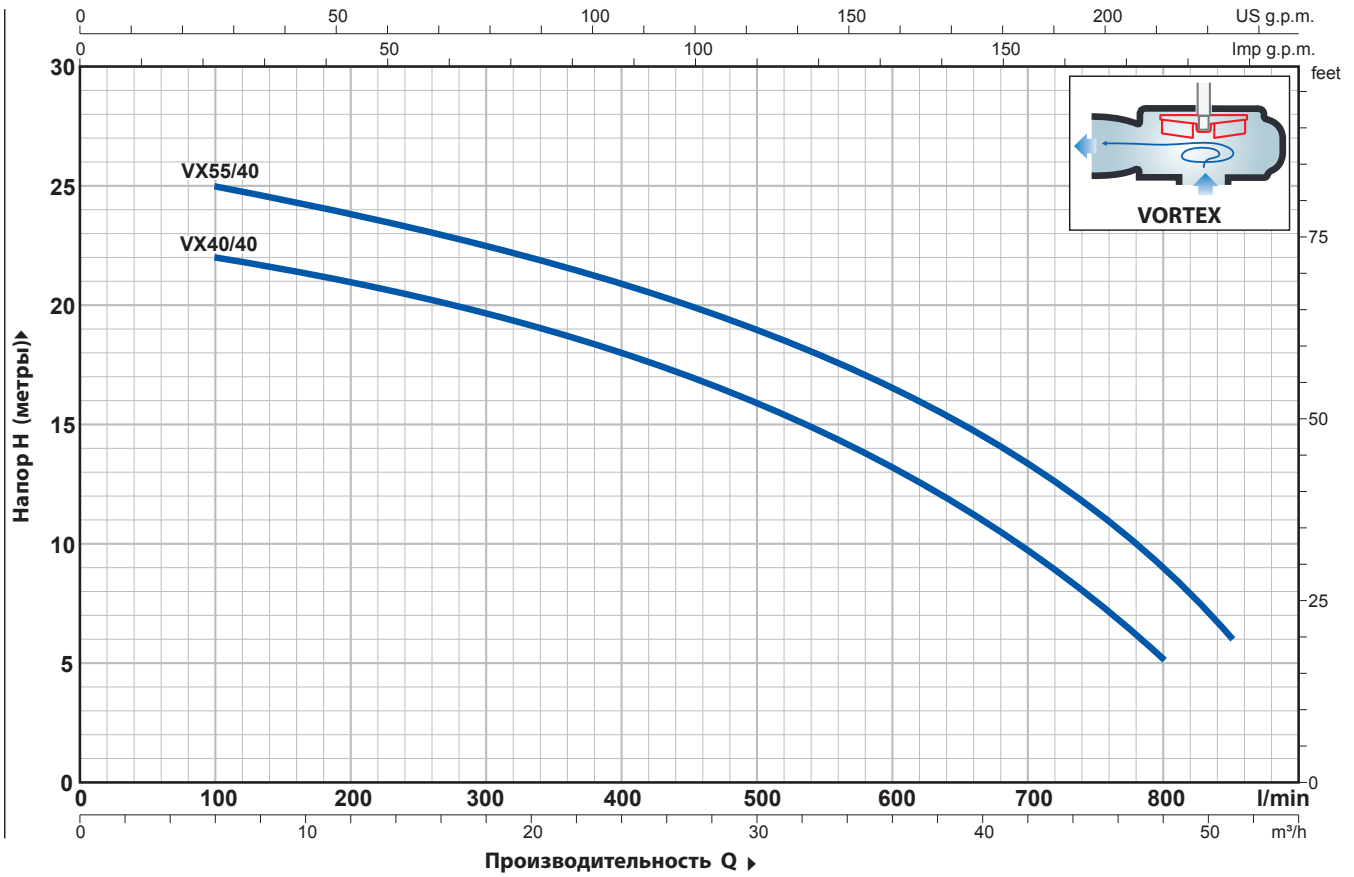
Стандартная установка



Пульт управления
только для однофазных версий)

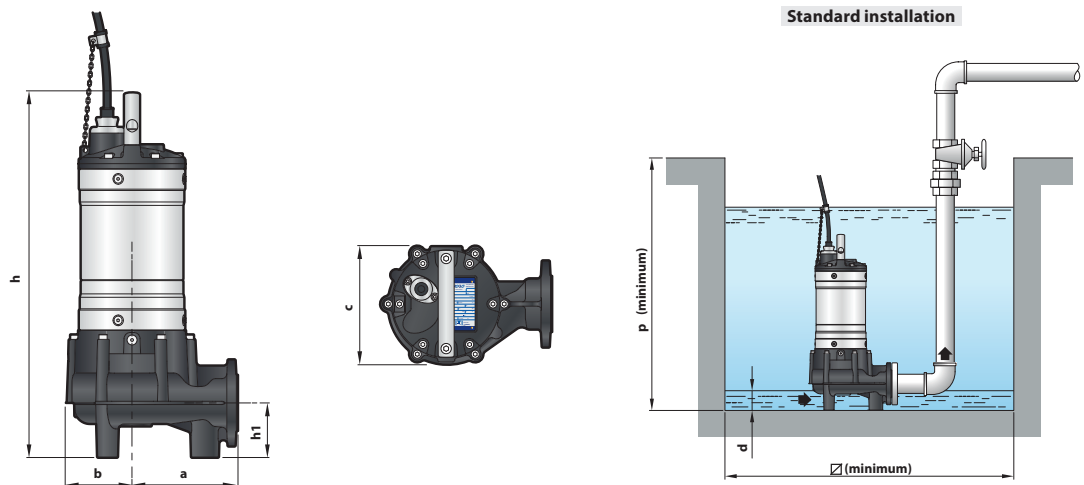
ТЕХНИЧЕСКИЕ ХАРАКТЕРИСТИКИ

50 Гц n= 2900 об/мин



| ТИП | МОЩНОСТЬ (P2) | | Q | H | | | | | | | | |
|------------|---------------|-----|---------|------|-----|------|-----|------|------|-----|-----|----|
| | кВт | лс | | м³/ч | 0 | 6 | 12 | 24 | 36 | 42 | 48 | 54 |
| Трехфазный | | | л/мин | 0 | 100 | 200 | 400 | 600 | 700 | 800 | 850 | |
| VX 40/40 | 3 | 4 | H метры | 23 | 22 | 21 | 18 | 13 | 9.5 | 5 | | |
| VX 55/40 | 4 | 5.5 | | 26 | 25 | 23.8 | 21 | 16.5 | 11.5 | 9 | 6 | |

РАЗМЕРЫ И ВЕС



| ТИП | Прохождения тв. частиц | РАЗМЕРЫ мм | | | | | | | | кг |
|----------|------------------------|------------|-----|-----|-----|----|----|-----|-----|------|
| | | a | b | c | h | h1 | d | p | Ø | |
| VX 40/40 | Ø 40 мм | 170 | 107 | 192 | 587 | 88 | 55 | 700 | 500 | 48.3 |
| VX 55/40 | | | | | 627 | | | | | 54.3 |

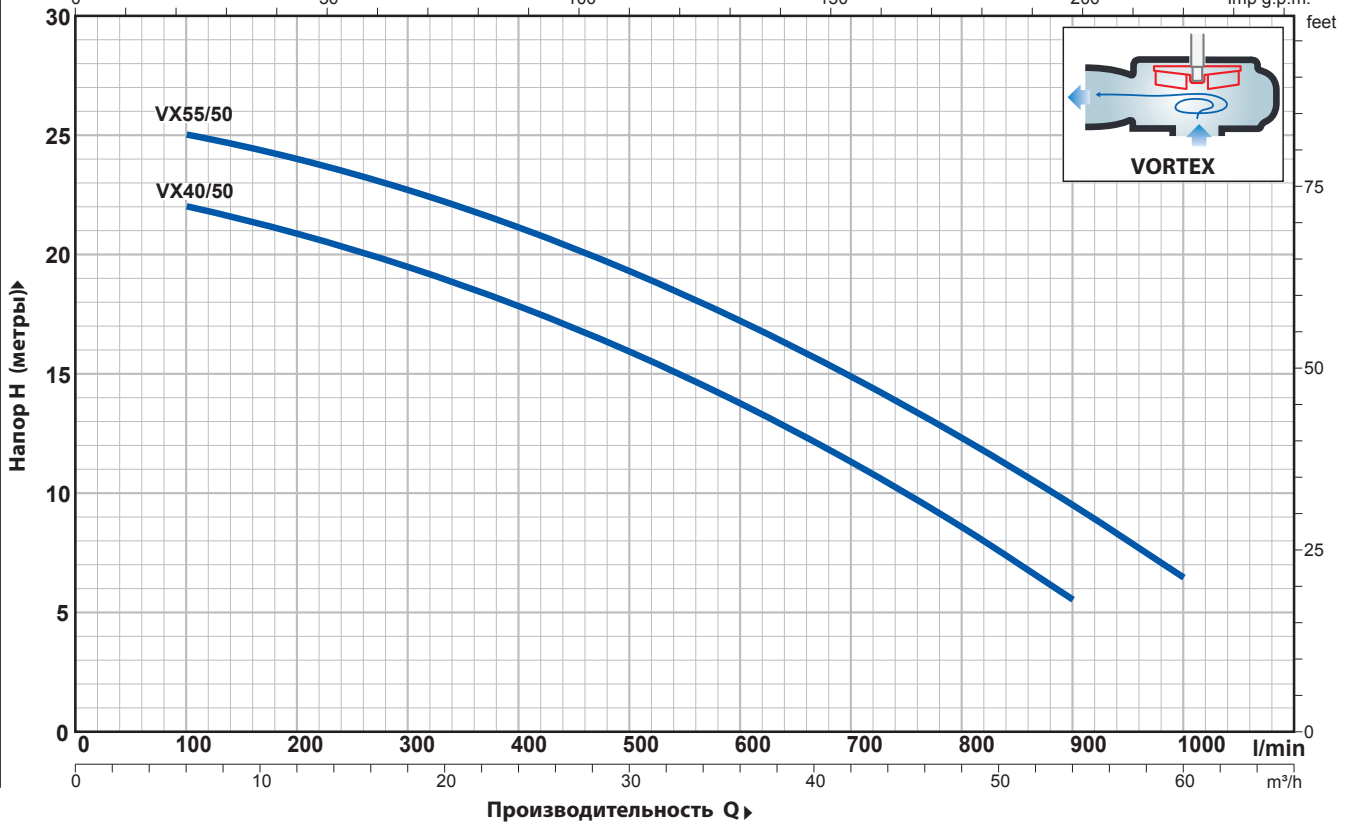
VX 50

ТЕХНИЧЕСКИЕ ХАРАКТЕРИСТИКИ

50 Гц n = 2900 об/мин

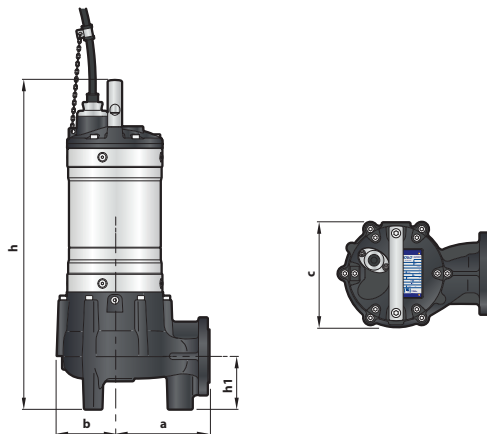
US g.p.m.

Imp g.p.m.

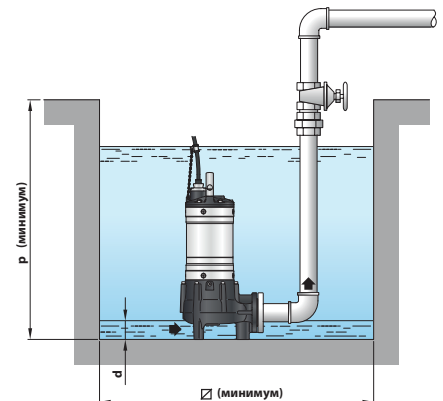


| ТИП | МОЩНОСТЬ (P2) | | Q | Производительность Q | | | | | | | | | | |
|------------|---------------|-----|---------|----------------------|-----|-----|------|------|------|-----|-----|------|----|--|
| | кВт | лс | | м³/ч | 0 | 6 | 12 | 24 | 36 | 42 | 48 | 54 | 60 | |
| Трехфазный | | | л/мин | 0 | 100 | 200 | 400 | 600 | 700 | 800 | 900 | 1000 | | |
| VX 40/50 | 3 | 4 | H метры | 23 | 22 | 21 | 18 | 14 | 11.5 | 7 | 5.5 | | | |
| VX 55/50 | 4 | 5.5 | | 26 | 25 | 24 | 21.5 | 17.5 | 15 | 11 | 8 | 6.5 | | |

РАЗМЕРЫ И ВЕС



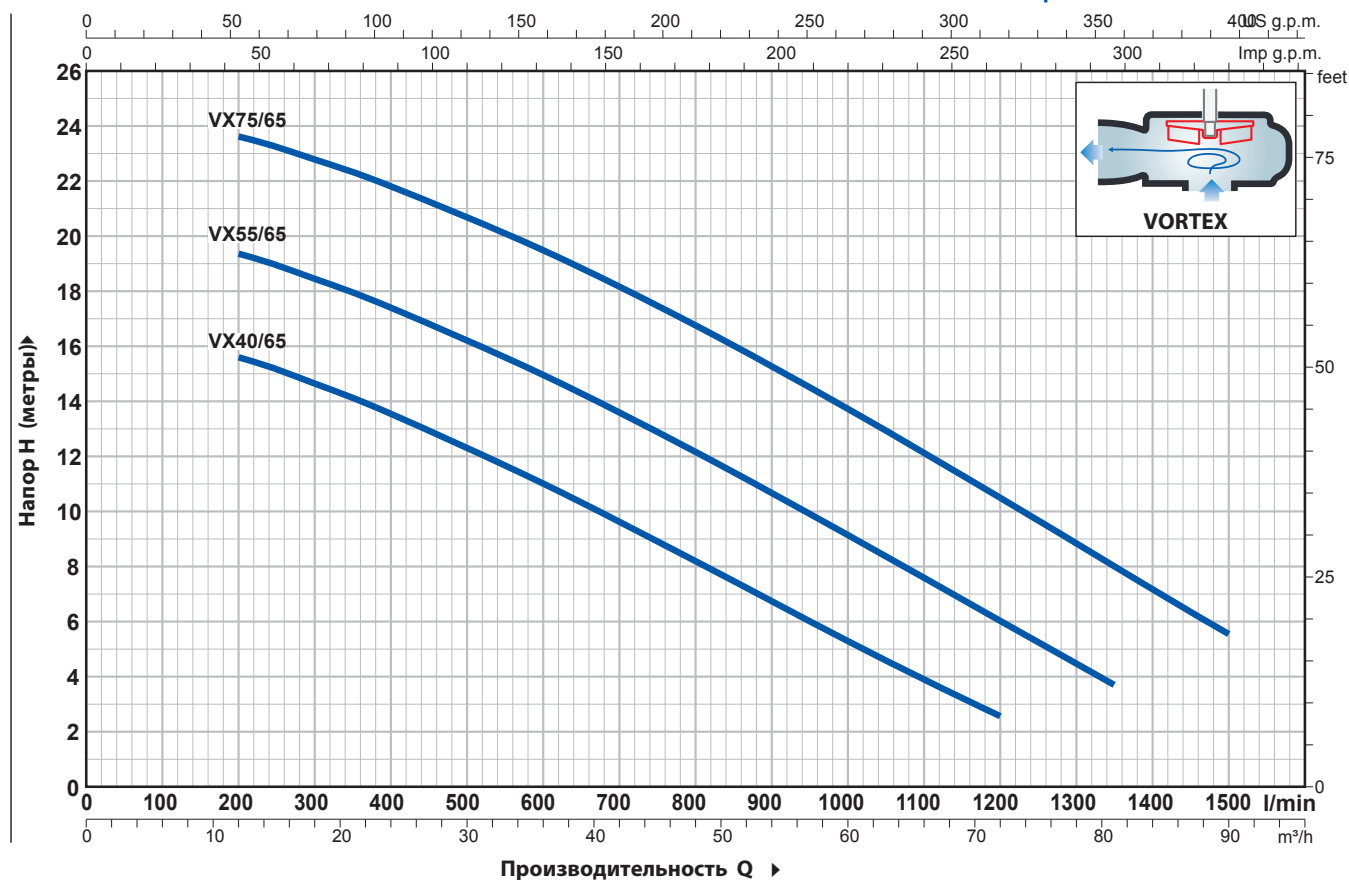
Стандартная установка



| ТИП | Прохождения тв. частиц | РАЗМЕРЫ мм | | | | | | | | кг |
|----------|------------------------|------------|-----|-----|-----|-----|----|-----|-----|------|
| | | a | b | c | h | h1 | d | p | Ø | |
| VX 40/50 | Ø 50 мм | 170 | 106 | 193 | 602 | 100 | 55 | 700 | 500 | 50.0 |
| VX 55/50 | | | | | 642 | | | | | 58.2 |

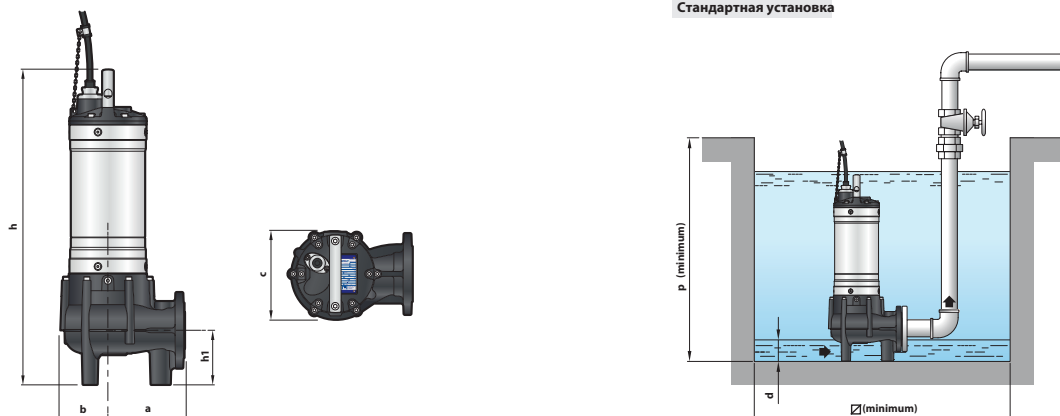
ТЕХНИЧЕСКИЕ ХАРАКТЕРИСТИКИ

50 Гц $n = 2900$ об/мин



| ТИП Трехфазный | МОЩНОСТЬ (P2) | | Q | Q | | | | | | | | | | | | | | |
|-------------------|---------------|-----|---------|------|---|------|------|------|------|------|------|------|------|-----|-----|--|--|--|
| | кВт | лс | | 0 | 6 | 12 | 24 | 36 | 42 | 48 | 54 | 60 | 72 | 81 | 90 | | | |
| VX 40/65 | 3 | 4 | H метры | 17 | - | 15.6 | 13.5 | 11 | 9.5 | 8.2 | 7 | 5.3 | 2.5 | | | | | |
| VX 55/65 | 4 | 5.5 | | 20.7 | - | 19.4 | 17.5 | 15 | 13.5 | 12 | 10.7 | 9.1 | 6 | 3.7 | | | | |
| VX 75/65 | 5.5 | 7.5 | | 24.8 | - | 23.6 | 21.8 | 19.5 | 18 | 16.8 | 15.2 | 13.7 | 10.5 | 8 | 5.5 | | | |

РАЗМЕРЫ И ВЕС



Стандартная установка

| ТИП Трехфазный | Прохождения тв. частиц | РАЗМЕРЫ мм | | | | | | | | кг |
|-------------------|---------------------------|------------|-----|-----|-----|-----|----|-----|-----|------|
| | | a | b | c | h | h1 | d | p | Ø | |
| VX 40/65 | Ø 65 мм | 170 | 107 | 196 | 630 | 121 | 70 | 800 | 500 | 53.3 |
| VX 55/65 | | | | | 670 | | | | | 60.0 |
| VX 75/65 | | | | | 700 | | | | | 65.0 |

КОМПЛЕКТ ОПОРНОЕ КОЛЕНО ДЛЯ СОЕДИНЕНИЯ VX40 – VX65 – BC35



А) ВЕРСИЯ С ГОРИЗОНТАЛЬНЫМ НАГНЕТЕНИЕМ И НАПРАВЛЯЮЩИЕ ТРУБЫ НА ¾"

| Для электронасосов моделей | КОД | DN |
|----------------------------|----------|-----------|
| VX /40 | ASSPVX40 | 2" |

В комплект входит:

- опорное колено для соединения
- скользящий кронштейн с болтами и прокладкой
- направляющая опора труб

В) ВЕРСИЯ С ВЕРТИКАЛЬНЫМ НАГНЕТЕНИЕМ И НАПРАВЛЯЮЩИЕ ТРУБЫ НА ¾"

| Для электронасосов моделей | КОД | DN |
|----------------------------|------------|------------|
| VX /40 | ASSPVX40V | 2½" |
| VX /65, BC /35 | ASSPVX653V | 3" |

В комплект входит:

- опорное колено для соединения и контрфланец
- скользящий кронштейн с болтами и прокладкой
- направляющая опора труб

С) ВЕРСИЯ С ВЕРТИКАЛЬНЫМ НАГНЕТЕНИЕМ И НАПРАВЛЯЮЩИЕ ТРУБЫ НА 2"

| Для электронасосов моделей | КОД | DN |
|----------------------------|-----------|-----------|
| VX /65, BC /35 | ASSPVX65V | 3" |

В комплект входит:

- опорное колено для соединения и контрфланец
- скользящий кронштейн с болтами и прокладкой
- направляющая опора труб

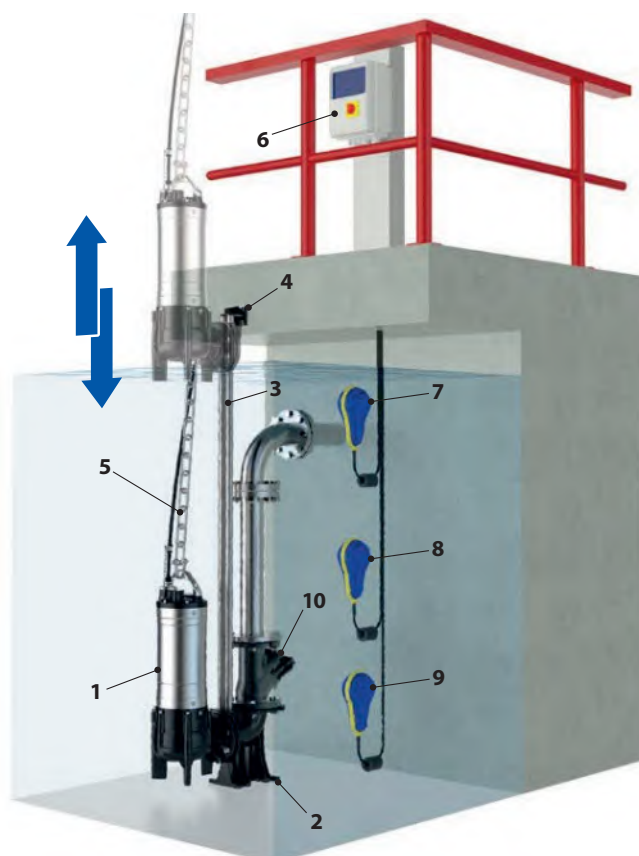
НАПРАВЛЯЮЩАЯ ТРУБА (из нержавеющей стали AISI 304)

| Для электронасосов моделей | КОД | Ø |
|-------------------------------|------------|----|
| VX /40, VX /65, BC /35 | 54SARTG005 | ¾" |
| VX /65, BC /35 | 54SARTG006 | 2" |

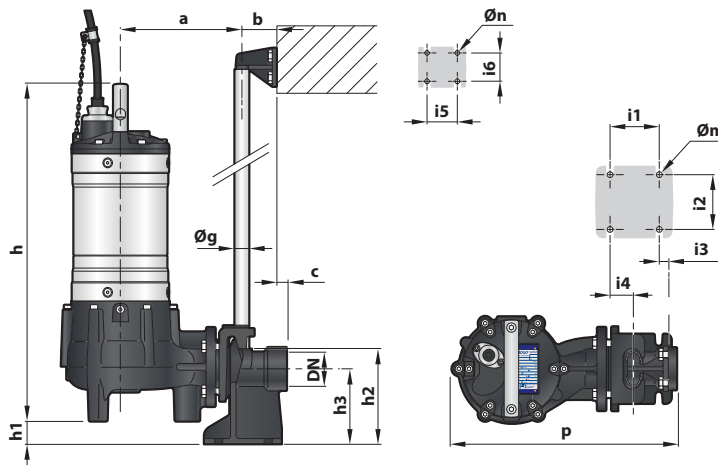
Максимальная длина направляющей трубы: 6 метров

ТИПОВАЯ СХЕМА МОНТАЖА

1. Электронасос
2. Опорное колено
3. Направляющие трубы
4. Направляющая опора труб
5. Подъемная цепь
6. Электрический пульт
7. Поплавок режим сигнал тревоги
8. Поплавок режим включение
9. Поплавок режим выключение
10. Обратный клапан

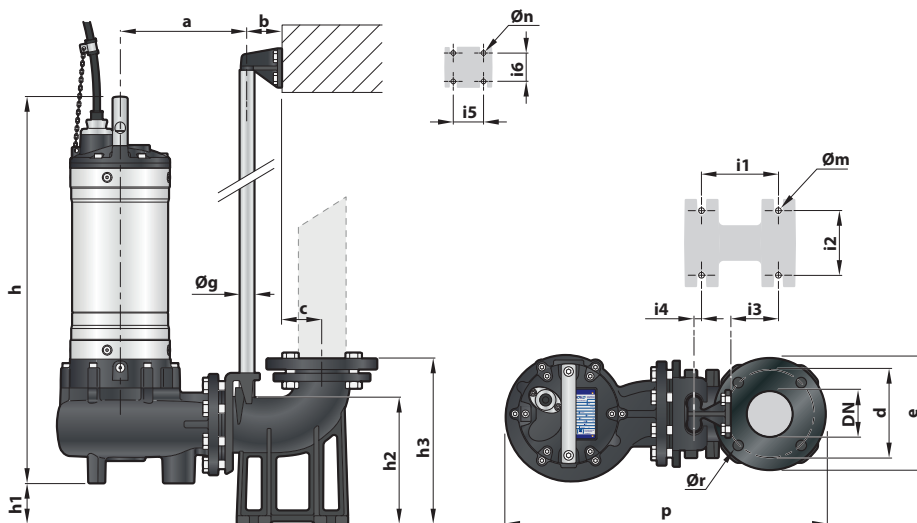


РАЗМЕРЫ (Версия с горизонтальным нагнетанием)



| ТИП | | Прохождение твердых частиц во взвешенном состоянии мм | ПАТРУБОК DN | РАЗМЕРЫ, мм | | | | | | | | | | | | | | | | |
|-----------|----------|--|----------------|-------------|----|----|-----|-----|----|-----|-----|----|----|----|----|----|----|----|----|----|
| 1~ | 3~ | | | a | b | c | p | h | h1 | h2 | h3 | i1 | i2 | i3 | i4 | i5 | i6 | Øg | Øm | Øn |
| VXm 30/40 | VX 30/40 | Ø 40 | 2" | 214 | 59 | 19 | 398 | 587 | 42 | 165 | 130 | 85 | 94 | 14 | 40 | 50 | 48 | ¾" | 12 | 11 |
| - | VX 40/40 | | | | | | | 627 | | | | | | | | | | | | |
| - | VX 55/40 | | | | | | | 627 | | | | | | | | | | | | |

РАЗМЕРЫ (Версия с вертикальным нагнетанием)






Версия с направляющими трубами на ¾"

| ТИП | | Прохождение твердых частиц во взвешенном состоянии мм | ПАТРУБОК DN | РАЗМЕРЫ, мм | | | | | | | | | | | | | | | | | | | |
|-----------|----------|--|----------------|-------------|----|----|-----|-----|-----|-----|----|-----|-----|-----|-----|----|----|----|----|----|----|----|----|
| 1~ | 3~ | | | a | b | c | d | e | p | h | h1 | h2 | h3 | i1 | i2 | i3 | i4 | i5 | i6 | Øg | Øm | Øn | Ør |
| VXm 30/40 | VX 30/40 | Ø 40 | 2½" | 210 | 61 | 52 | 125 | 165 | 511 | 587 | 40 | 164 | 216 | 120 | 72 | 62 | 3 | 50 | 48 | ¾" | 14 | 11 | 18 |
| - | VX 40/40 | | | | | | | | | 670 | | | | | | | | | | | | | |
| - | VX 55/40 | | | | | | | | | 700 | | | | | | | | | | | | | |
| - | VX 40/65 | Ø 65 | 3" | 213 | 61 | 69 | 150 | 190 | 537 | 630 | 48 | 216 | 280 | 130 | 112 | 84 | 15 | 50 | 48 | ¾" | 14 | 11 | 18 |
| - | VX 55/65 | | | | | | | | | 670 | | | | | | | | | | | | | |
| - | VX 75/65 | | | | | | | | | 700 | | | | | | | | | | | | | |
| - | BC 40/35 | Ø 35 | 3" | 231 | 61 | 69 | 150 | 190 | 550 | 595 | 69 | 216 | 280 | 130 | 112 | 84 | 15 | 50 | 48 | ¾" | 14 | 11 | 18 |
| - | BC 55/35 | | | | | | | | | 635 | | | | | | | | | | | | | |
| - | BC 75/35 | | | | | | | | | 665 | | | | | | | | | | | | | |

Версия с направляющими трубами на 2"

| | | | | | | | | | | | | | | | | | | | | | | | |
|---|----------|------|----|-----|----|----|-----|-----|-----|-----|-----|-----|-----|-----|-----|----|-----|----|-----|----|----|------|----|
| - | VX 40/65 | Ø 65 | 3" | 319 | 85 | 95 | 160 | 200 | 697 | 630 | 86 | 259 | 392 | 250 | 150 | 30 | 136 | 50 | 186 | 2" | 24 | 13.5 | 18 |
| - | VX 55/65 | | | | | | | | | 670 | | | | | | | | | | | | | |
| - | VX 75/65 | | | | | | | | | 700 | | | | | | | | | | | | | |
| - | BC 40/35 | Ø 35 | 3" | 319 | 85 | 95 | 160 | 200 | 710 | 595 | 107 | 259 | 392 | 250 | 150 | 30 | 136 | 50 | 186 | 2" | 24 | 13.5 | 18 |
| - | BC 55/35 | | | | | | | | | 635 | | | | | | | | | | | | | |
| - | BC 75/35 | | | | | | | | | 665 | | | | | | | | | | | | | |

Фекальные электронасосы

-  Загрязненная вода
-  В коммунальном секторе
-  В промышленности

- ▶ Прохождение твердых частиц во взвешенном состоянии до Ø 35 мм.
- ▶ Производительность до 114 м³/час



ЭКСПЛУАТАЦИОННЫЕ ХАРАКТЕРИСТИКИ

Производительность до **1900 л/мин** (114 м³/ч)
Напор до 31 м

ОГРАНИЧЕНИЯ ИСПОЛЬЗОВАНИЯ

Глубина погружения: до **10 м**
Температура жидкости max до **+40 °C**
Прохождение твердых взвешенных частиц до **Ø 35 мм**
Минимальная глубина погружения для продолжительного режима работы **220 мм**

КОНСТРУКТИВНЫЕ ХАРАКТЕРИСТИКИ

КОРПУС НАСОСА: Чугун с катафарезной обработкой с фланцевыми патрубками согласно ISO 228/1
РАБОЧЕЕ КОЛЕСО: ДВУХКАНАЛЬНОЕ, чугун с катафарезной обработкой
КОРПУС ДВИГАТЕЛЯ: Нержавеющая сталь **AISI 304**
КОРПУС: Чугун с катафарезной обработкой
ВЕДУЩИЙ ВАЛ: Нержавеющая сталь **AISI 431**
ДВОЙНОЕ МЕХАНИЧЕСКОЕ УПЛОТНЕНИЕ В МАСЛЯНОЙ КАМЕРЕ:
со стороны двигателя **Керамика - Графит - NBR**
со стороны насоса **Карбид кремния - Карбид кремния - NBR**
ВНЕШНИЙ ПОПЛАВКОВЫЙ ВЫКЛЮЧАТЕЛЬ: Только для однофазной версии
ЭЛЕКТРОДВИГАТЕЛЬ:
BC /35: трехфазный 400В - 50Гц, с тепловой защитой, встроенной в обмотку
ИЗОЛЯЦИЯ: класс **F**
СТЕПЕНЬ ЗАЩИТЫ: IP 68

УСТАНОВКА И ЭКСПЛУАТАЦИЯ

Погружные электронасосы серии **BC 35** изготовлены из чугуна значительной толщины, высокопрочного и устойчивого к абразивному воздействию, оснащены рабочим колесом типа **ДВУХКАНАЛЬНЫМ** рабочим колесом, поэтому подходит для дренажа хозяйственно-бытовых сточных вод, канализационной воды, атмосферных сточных вод, взболтанного сырого осадка, гнилостного шлама. Насосы предназначены для установки в канализационных коллекторах, нуннелях, котлованах, каналах, подземных автостоянках и т.д.

ИСПОЛНЕНИЕ И ПРАВИЛА БЕЗОПАСНОСТИ

Кабель электропитания длиной **10 метров**
Внешний поплавковый переключатель и пульт управления

EN 60335-1
IEC 60335-1
CEI 61-150

EN 60034-1
IEC 60034-1
CEI 2-3

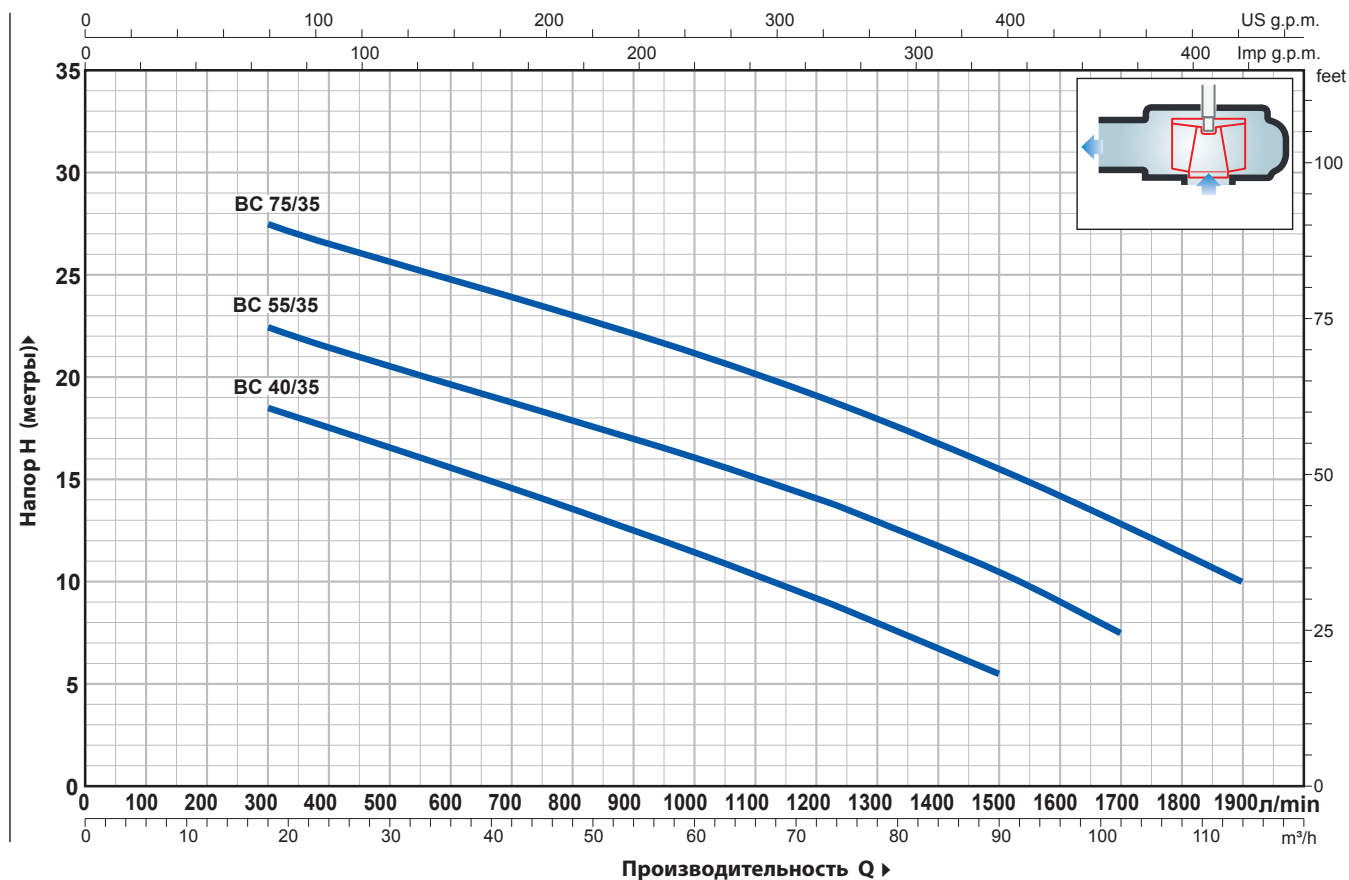


СЕРТИФИКАЦИЯ Международное сертификационное общество Det Norske Veritas (DNV)
ISO 9001: КАЧЕСТВО
ISO 14001: ЭКОЛОГИЯ И БЕЗОПАСНОСТЬ



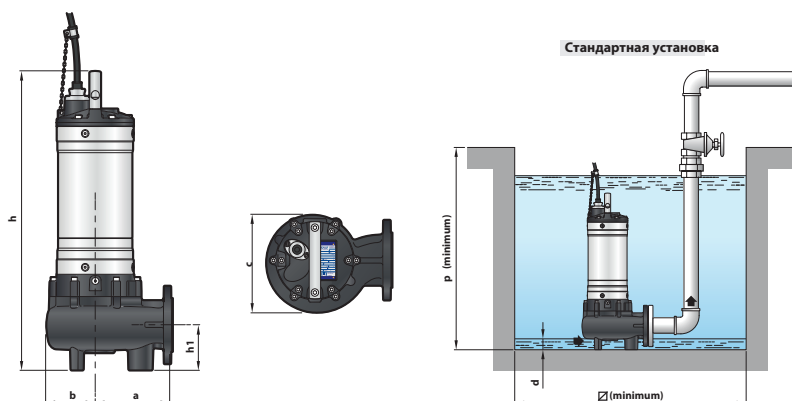
ТЕХНИЧЕСКИЕ ХАРАКТЕРИСТИКИ

50 Гц n = 2900 об/мин



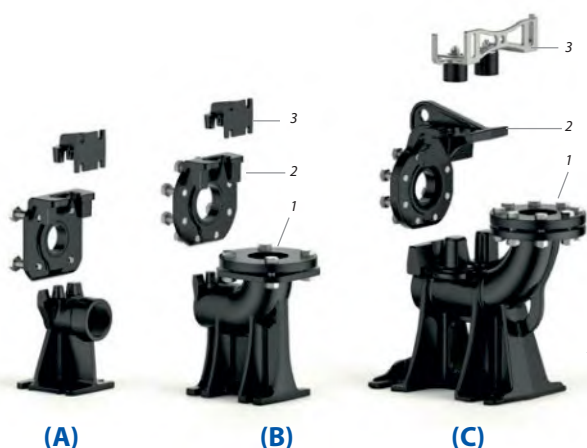
| ТИП | МОЩНОСТЬ (P2) | | Q | Производительность Q ▶ | | | | | | | | | | | | | |
|------------|---------------|-----|---------|------------------------|------|------|------|------|------|------|------|--|--|--|--|--|--|
| | кВт | лс | | 0 | 18 | 36 | 54 | 72 | 90 | 102 | 114 | | | | | | |
| Трехфазный | | | л/мин | 0 | 300 | 600 | 900 | 1200 | 1500 | 1700 | 1900 | | | | | | |
| BC 40/35 | 3 | 4 | H метры | 21.4 | 18.5 | 15.5 | 12.5 | 9 | 5.5 | | | | | | | | |
| BC 55/35 | 4 | 5.5 | | 25.9 | 22.5 | 19.5 | 17 | 14 | 10.5 | 7.5 | | | | | | | |
| BC 75/35 | 5.5 | 7.5 | | 31 | 27.5 | 24.7 | 22 | 19 | 15.5 | 11.5 | 10 | | | | | | |

РАЗМЕРЫ И ВЕС



| ТИП | Прохождения тв. частиц | РАЗМЕРЫ мм | | | | | | | | кг |
|----------|------------------------|------------|-----|-----|-----|-----|----|-----|-----|------|
| | | a | b | c | h | h1 | d | p | Ø | |
| BC 40/35 | Ø 35 мм | 170 | 113 | 225 | 595 | 100 | 40 | 800 | 500 | 56.0 |
| BC 55/35 | | | | | 635 | | | | | 62.2 |
| BC 75/35 | | | | | 665 | | | | | 67.0 |

ОПОРНЫЕ КОЛЕНА ДЛЯ VX40 – VX50 – VX65 – BC35



1 - Опорное колено для соединения
2 - Направляющая скользящая (Также заказывается отдельно)
3 - Опора для направляющих труб



А) ВЕРСИЯ С ГОРИЗОНТАЛЬНЫМ НАГНЕТЕНИЕМ И НАПРАВЛЯЮЩИЕ ТРУБЫ НА ¾"

| | | |
|------------|---------------|-------|
| Для VX /40 | Cod. ASSPVX40 | DN 2" |
| Для VX /50 | Cod. ASSPVX50 | DN 2" |

Комплект, состоящий из:

- Опорное колено для соединения
- направляющая скользящая с винтами и уплотнениями
- опора для направляющих труб

В) ВЕРСИЯ С ВЕРТИКАЛЬНЫМ НАГНЕТЕНИЕМ И НАПРАВЛЯЮЩИЕ ТРУБЫ НА ¾"

| | | |
|--------------------|-----------------|--------|
| Для VX /40 | Cod. ASSPVX40V | DN 2½" |
| Для VX /50 | Cod. ASSPVX503V | DN 2½" |
| Для VX /65, BC /35 | Cod. ASSPVX653V | DN 3" |

Комплект, состоящий из:

- Опорное колено для соединения с ответным фланцем
- направляющая скользящая с винтами и уплотнениями
- опора для направляющих труб

С) ВЕРСИЯ С ВЕРТИКАЛЬНЫМ НАГНЕТЕНИЕМ И НАПРАВЛЯЮЩИЕ ТРУБЫ НА 2"

| | | |
|----------------------------|----------------|-------|
| Для VX /50 | Cod. ASSPVX50V | DN 3" |
| Для VX /50, VX /65, BC /35 | Cod. ASSPVX65V | DN 3" |

Комплект, состоящий из:

- подбетонка соединение в комплекте с контрфланцем
- направляющая скользящая с винтами и уплотнениями
- опора для направляющих труб

Направляющая скользящая (также заказывается отдельно)

| | |
|--|---------------|
| Для VX /40 с направляющими трубками Ø ¾" | Cod. ASSFL011 |
| Для VX /50 с направляющими трубками Ø ¾" | Cod. ASSFL009 |
| Для VX /50 с направляющими трубками Ø 2" | Cod. ASSFL050 |
| Для VX /65, BC /35 с направляющими трубками Ø ¾" | Cod. ASSFL010 |
| Для VX /65, BC /35 с направляющими трубками Ø 2" | Cod. ASSFL065 |

В комплекте с винтами и уплотнениями

• Промежуточная опора (заказывается отдельно)

Для направляющих труб Ø ¾" Cod. 859SV340INTFA

Для направляющих труб Ø 2" Cod. 859SV349INTFA

Для обеспечения стабильности вставьте промежуточную опору:

- каждые 2 метра с ¾" направляющими трубками (обязательно)
- каждые 3 метра с 2" направляющими трубками (рекомендуется)

НАПРАВЛЯЮЩАЯ ТРУБА (AISI 304 Нержавеющая сталь)

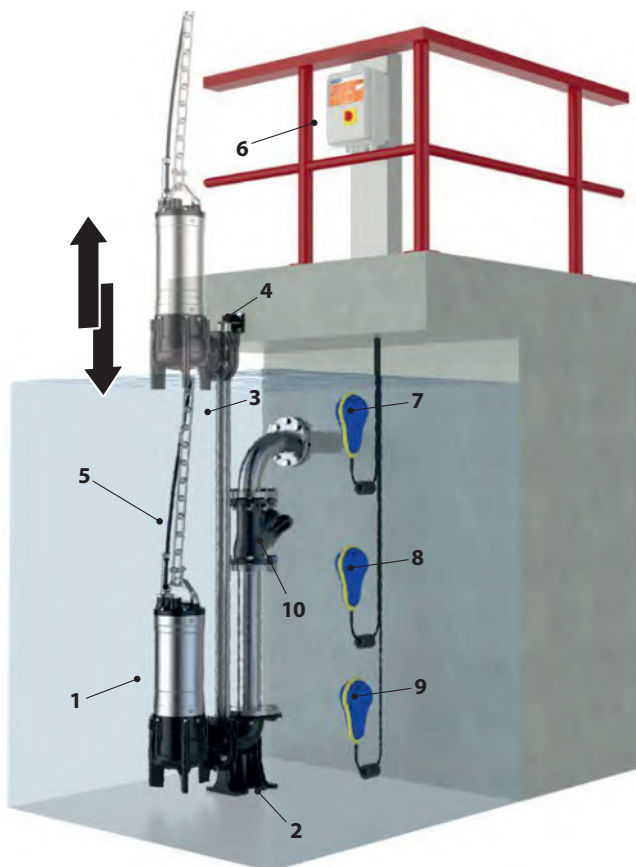
| | |
|--------------------------|-----------------|
| Направляющая трубка Ø ¾" | Cod. 54SARTG005 |
| Направляющая трубка Ø 2" | Cod. 54SARTG006 |

Максимальная длина трубы: 6 метров

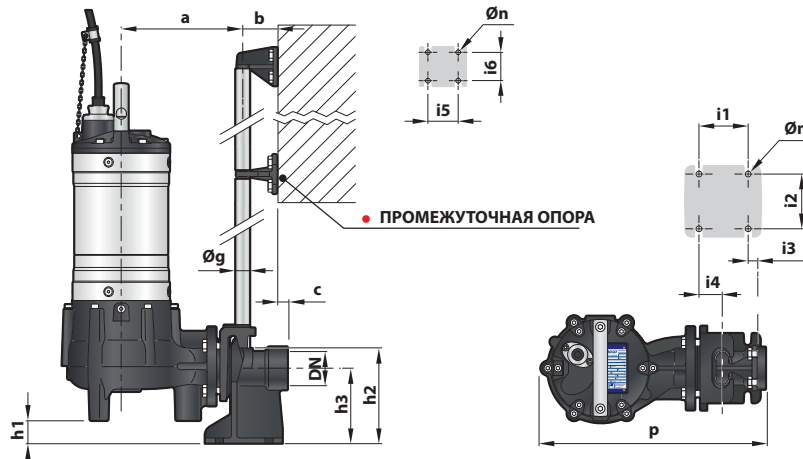


ТИПОВАЯ СХЕМА МОНТАЖА

1. Электронасос
2. Опорное колено
3. Направляющие трубы
4. Направляющая опора труб
5. Подъемная цепь
6. Электрический пульт
7. Поплавков режим сигнал тревоги
8. Поплавков режим включение
9. Поплавков режим выключение
10. Обратный клапан

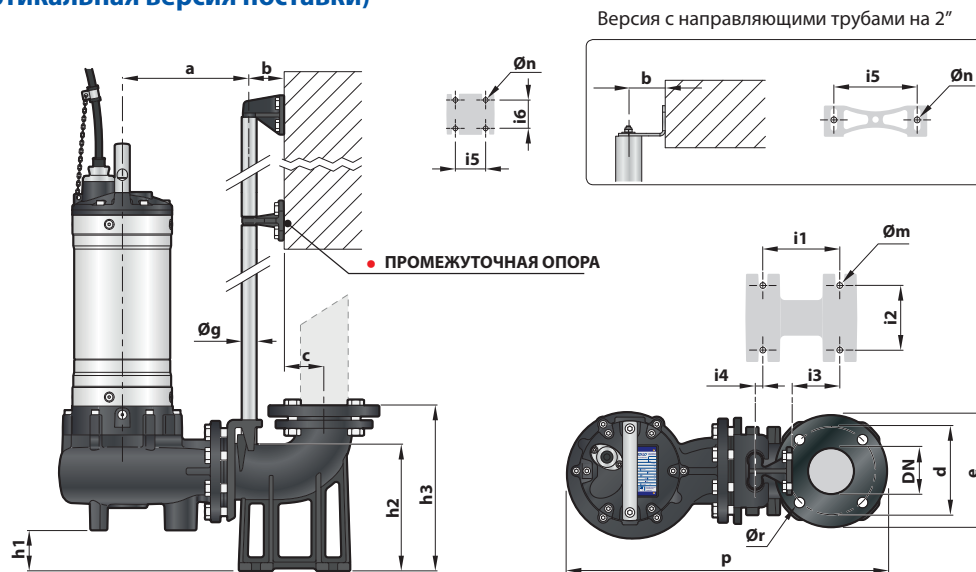


РАЗМЕРЫ (горизонтальная версия поставки)



| ТИП | Прохождение твердых тел, мм | ПАТРУБКИ DN | РАЗМЕРЫ мм | | | | | | | | | | | | | | | |
|--------|-----------------------------|-------------|------------|----|----|-----|----|-----|-----|----|----|----|----|----|----|----|----|----|
| | | | a | b | c | p | h1 | h2 | h3 | i1 | i2 | i3 | i4 | i5 | i6 | Øg | Øm | Øn |
| VX /40 | Ø 40 | 2" | 214 | 61 | 17 | 400 | 42 | 165 | 130 | 85 | 94 | 16 | 40 | 50 | 48 | ¾" | 12 | 11 |
| VX /50 | Ø 50 | | | | | | 30 | | | | | | | | | | | |

РАЗМЕРЫ (вертикальная версия поставки)



• Версия с направляющими трубами на ¾"

| ТИП | Прохождение твердых тел, мм | ПАТРУБКИ DN | РАЗМЕРЫ мм | | | | | | | | | | | | | | | | | | |
|--------|-----------------------------|-------------|------------|----|-----|-----|-----|-----|-----|-----|-----|-----|----|----|----|----|----|----|----|----|-----|
| | | | a | b | c | d | e | p | h1 | h2 | h3 | i1 | i2 | i3 | i4 | i5 | i6 | Øg | Øm | Øn | Ør |
| VX /40 | Ø 40 | 2½" | 211 | 61 | 52 | 125 | 165 | 506 | 40 | 164 | 216 | 120 | 72 | 62 | 3 | 50 | 48 | ¾" | 14 | 11 | 18 |
| VX /50 | Ø 50 | | | | 28 | | | | | | | | | | | | | | | | |
| VX /65 | Ø 65 | 3" | 213 | 69 | 150 | 190 | 537 | 48 | 216 | 280 | 130 | 112 | 84 | 15 | 50 | 48 | ¾" | 14 | 11 | 18 | |
| BC /35 | Ø 35 | | | | | | | 231 | | | | | | | | | | | | | 550 |

• Версия с направляющими трубами на 2"

| ТИП | Прохождение твердых тел, мм | ПАТРУБКИ DN | РАЗМЕРЫ мм | | | | | | | | | | | | | | | | | | |
|--------|-----------------------------|-------------|------------|----|----|-----|-----|-----|-----|-----|-----|-----|-----|----|----|-----|----|----|----|------|----|
| | | | a | b | c | d | e | p | h1 | h2 | h3 | i1 | i2 | i3 | i4 | i5 | i6 | Øg | Øm | Øn | Ør |
| VX /50 | Ø 50 | 3" | 319 | 86 | 95 | 160 | 200 | 706 | 107 | 264 | 392 | 250 | 150 | 34 | - | 186 | - | 2" | 22 | 13.5 | 18 |
| VX /65 | Ø 65 | | | | | | | 697 | 86 | | | | | | | | | | | | |
| BC /35 | Ø 35 | | | | | | | 710 | 107 | | | | | | | | | | | | |

Автоматическая установка повышения давления с инвертором



ЧИСТАЯ ВОДА



В БЫТУ



В КОММУНАЛЬНОМ СЕКТОРЕ

- **DG PED** - это компактная, автономная, бесшумная и высокоэффективная насосная установка.
- Усовершенствованный инвертор с электронным управлением, являющийся центральным элементом системы, логичным образом:
 - поддерживает постоянное давление в системе, регулируя скорость вращения насоса в зависимости от требуемого расхода;
 - контролирует гидравлические и электрические рабочие параметры и защищает насос от сбоев;
 - может быть оснащён платой расширения, которая позволяет работать параллельно с другими инверторами в составе насосных групп, управляя входными и выходными сигналами;
 - адаптируется к любому типу системы повышения давления, в том числе к уже находящимся в эксплуатации;
 - ограничивает пусковой и рабочий токи с целью обеспечения большей экономии энергии.

ТЕХНИЧЕСКИЕ ДАННЫЕ

- Напряжение питания ~230 В ± 10%
- Частота 50/60 Гц
- Изоляция: **класс F**
- Макс. потребляемый ток:
 - 7.5 А **DG PED 3**
 - 10 А **DG PED 5**
- P1 Максимальная потребляемая мощность:
 - **1.0 кВт DG PED 3**
 - **1.5 кВт DG PED 5**
- Степень защиты IP X4
- Заводская уставка **3 бар**

ЭКСПЛУАТАЦИОННЫЕ ОГРАНИЧЕНИЯ

- Манометрическая высота всасывания до **8 м**
- Температура жидкости от **0 °C** до **+ 40 °C**
- Температура окружающей среды от **0 °C** до **+ 40 °C**
- Макс. рабочее давление **10 бар**
- Продолжительный режим работы электродвигателя **S1**
- Работает в вертикальном положении

- **DG PED** - это автоматическая установка повышения давления с инвертором, включающая в себя:

- высокоэффективный самовсасывающий насос;
- расширительный бак;
- датчики давления и расхода;
- обратный клапан.



КОМПЛЕКСНОЕ РЕШЕНИЕ

Основные компоненты:

- Многоступенчатый самовсасывающий насос
- Расширительный бак
- Обратный клапан
- Интуитивно понятная панель управления



НИЗКИЙ УРОВЕНЬ ШУМА



ПОСТОЯННОЕ ДАВЛЕНИЕ



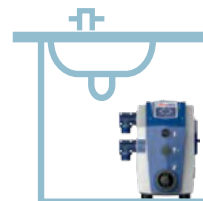
ПРОСТА В ИСПОЛЬЗОВАНИИ



УСТАНАВЛИВАЕТСЯ В ЛЮБОМ МЕСТЕ



Благодаря своей компактности и низкому уровню шума **DG PED** может быть установлен где угодно



КОМПАКТНЫЕ ГАБАРИТЫ



КОММУНАЛЬНО-БЫТОВОЕ ПРИМЕНЕНИЕ

Одиночный **DG-PED** удовлетворяет потребностям отдельных квартир или небольших домов.

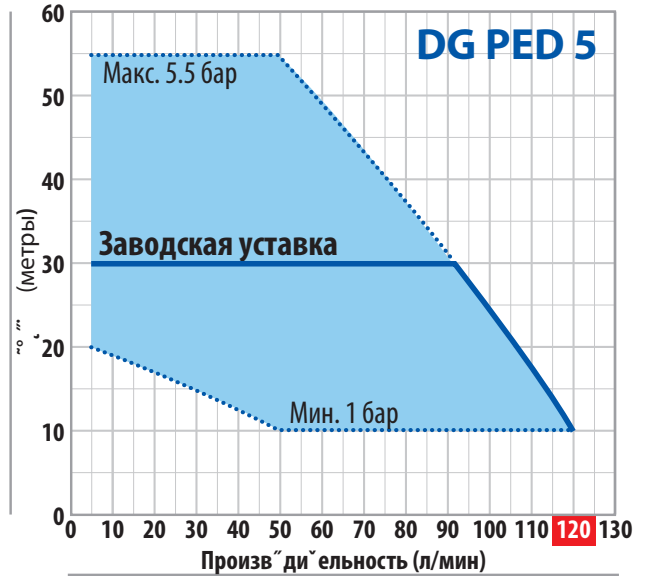
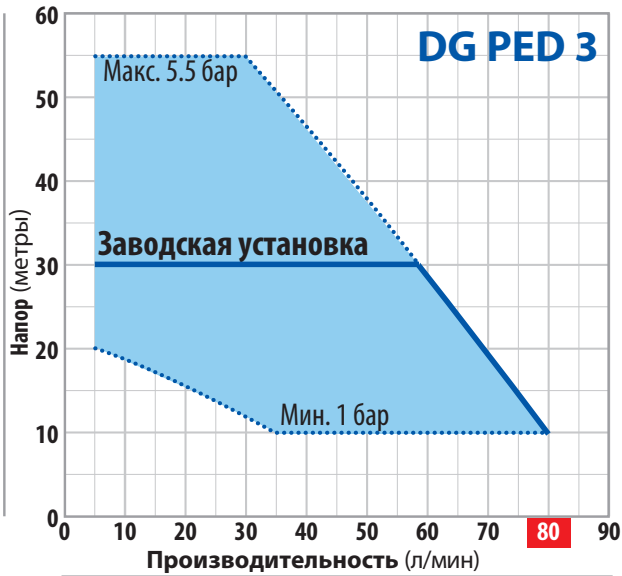


ИСПОЛЬЗОВАНИЕ В ЖИЛОМ СЕКТОРЕ

Два **DG PED**, собранные в комплекте, удовлетворяют потребностям более чем одной квартиры



РАБОЧИЕ ХАРАКТЕРИСТИКИ

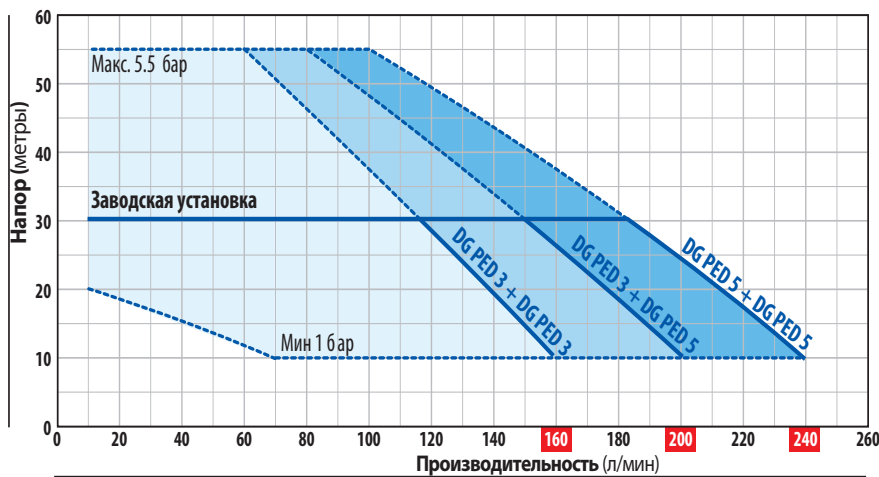


| ТИП | МОЩНОСТЬ | | | МАКСИМАЛЬНЫЕ РАБОЧИЕ ТОЧКИ | | РАБОЧИЕ ТОЧКИ (РЕГУЛИРУЕМАЯ УСТАНОВКА) | | | | | |
|------------|----------|-----|-----|----------------------------|---------|--|----------|---------------------|--------|----------------|--------|
| | P2 | лс | ▲ | Q | H | Мин.установка | | Заводская установка | | Макс.установка | |
| Однофазный | кВт | | | л/мин | м | бар | л/мин | бар | л/мин | бар | л/мин |
| DG PED 3 | 0.75 | 1 | IE3 | 5 – 80 | 55 – 10 | 1 | 35 – 80 | 3 | 5 – 58 | 5.5 | 5 – 30 |
| DG PED 5 | 1.1 | 1.5 | | 5 – 120 | 55 – 10 | 1 | 50 – 120 | 3 | 5 – 92 | 5.5 | 5 – 50 |

Q = Производительность H = Общий манометрический напор. Допустимое отклонение характеристик насосов соответствует классу 3B согласно EN ISO 9906

▲ Класс эффективности трёхфазного электродвигателя (IEC 60034-30-1)

РАБОЧИЕ ХАРАКТЕРИСТИКИ СИСТЕМ ИЗ ДВУХ DG PED



ДОПОЛНИТЕЛЬНАЯ КОМПЛЕКТАЦИЯ



Комплект для соединения двух DG PED



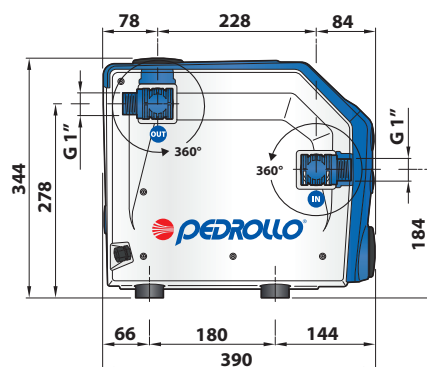
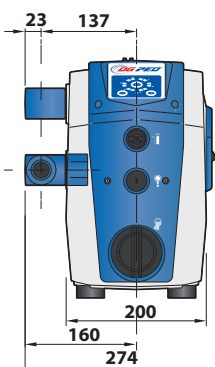
Электронная плата расширения



Комплект крепления на стене одиночного DG PED



Комплект крепления на стене двух устройств



SAR

Станции для накопления и подъема сточных вод

 В быту

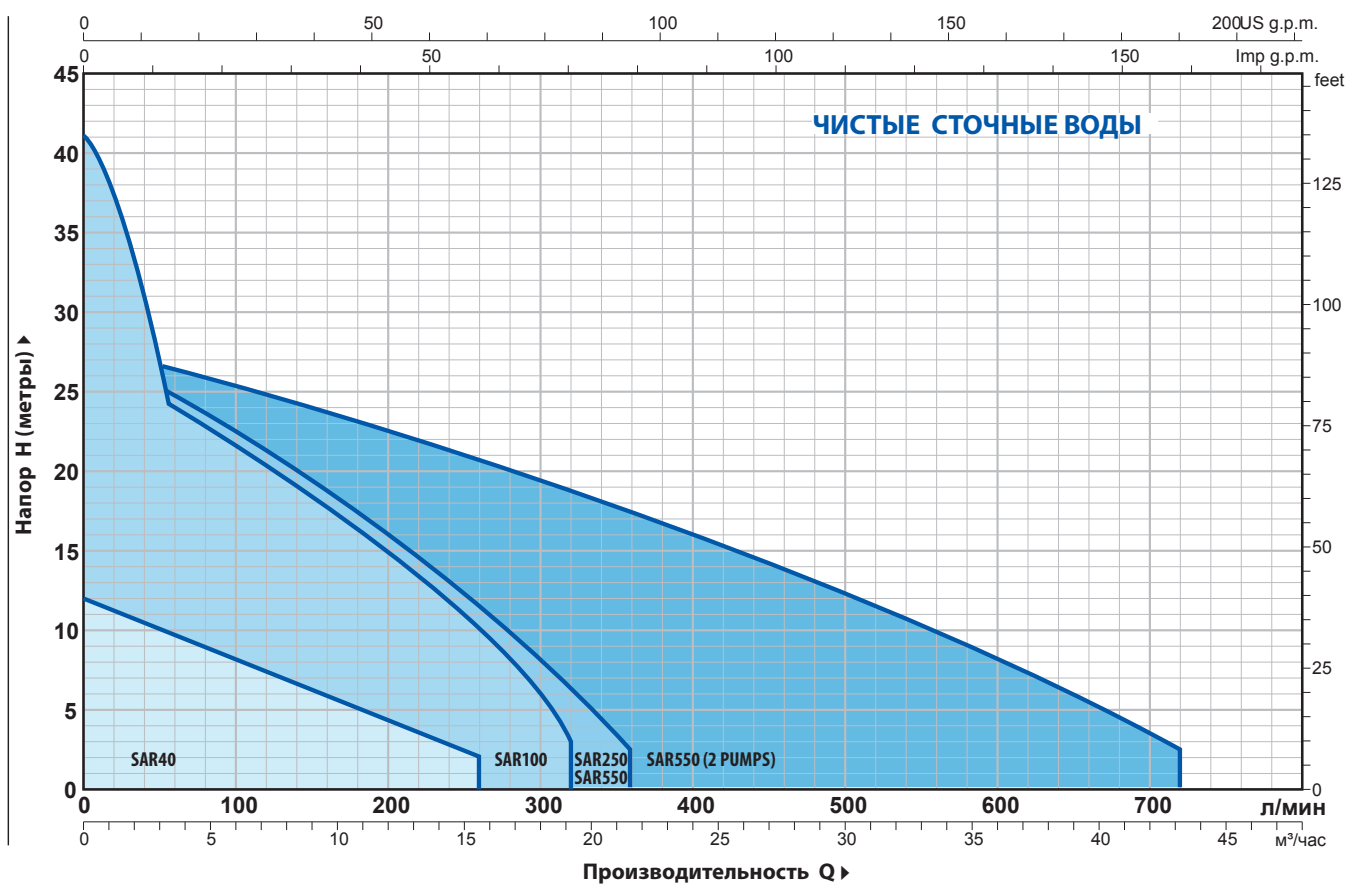
 В сельском хозяйстве

 В коммунальном секторе



ЭКСПЛУАТАЦИОННЫЕ ХАРАКТЕРИСТИКИ

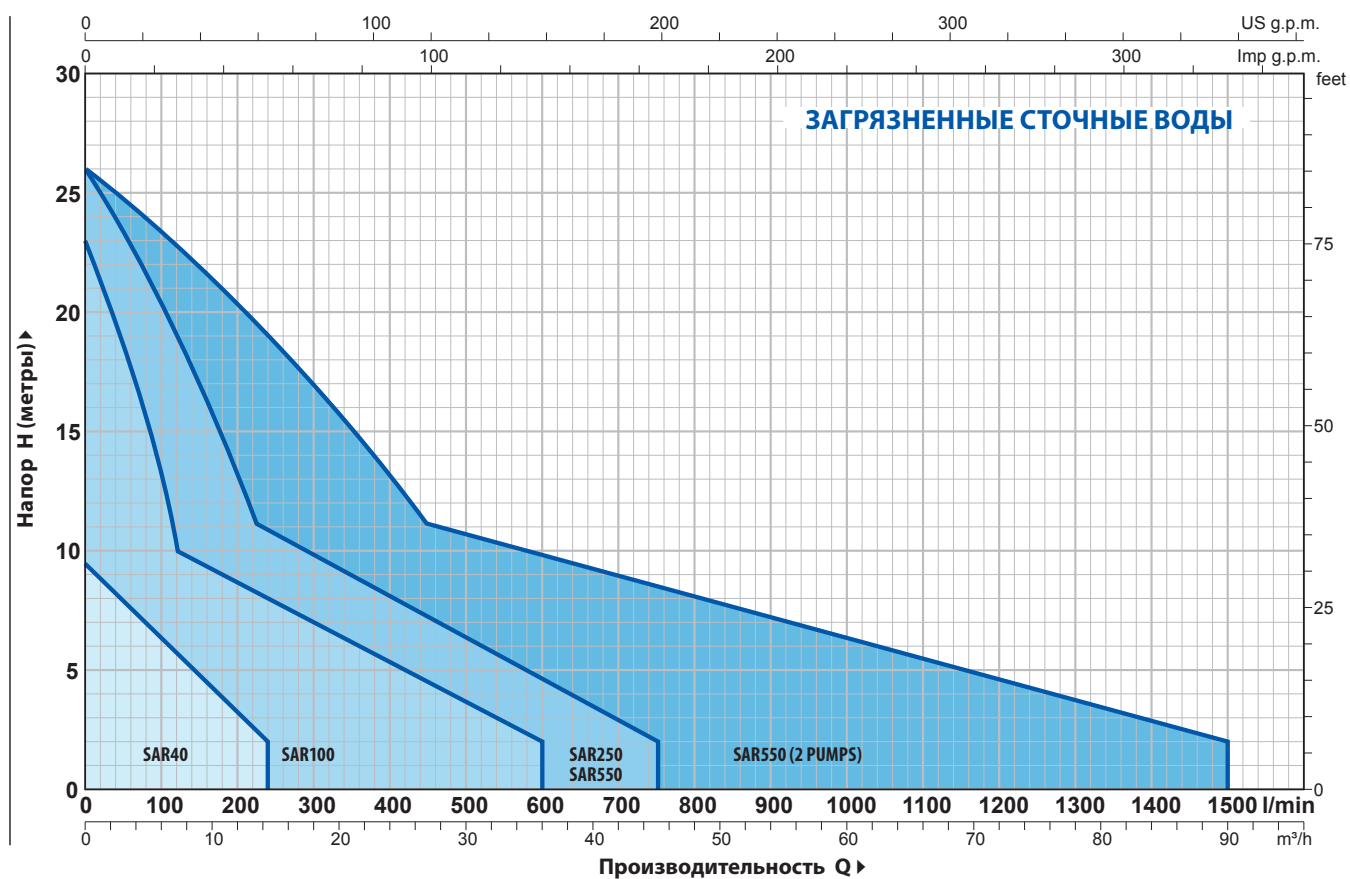
50 Гц n= 2900 об/мин





ЭКСПЛУАТАЦИОННЫЕ ХАРАКТЕРИСТИКИ

50 Гц n= 2900 об/мин



SAR 40

ЧИСТЫЕ СТОЧНЫЕ ВОДЫ

| ТИП | МОЩНОСТЬ (P2) | | ЕМКОСТЬ БАКА литры | ПРОИЗВОД. МАХ литры/мин | НАПОР МАХ метры |
|----------------|---------------|------|-----------------------|----------------------------|--------------------|
| | кВт | лс | | | |
| SAR 40 - TOP 1 | 0.25 | 0.33 | 40 | 160 | 6 |
| SAR 40 - TOP 2 | 0.37 | 0.50 | 40 | 220 | 8 |
| SAR 40 - TOP 3 | 0.55 | 0.75 | 40 | 260 | 10 |
| SAR 40 - RXm 1 | 0.25 | 0.33 | 40 | 160 | 6.5 |
| SAR 40 - RXm 2 | 0.37 | 0.50 | 40 | 220 | 9.5 |
| SAR 40 - RXm 3 | 0.55 | 0.75 | 40 | 220 | 11.5 |



ЗАГРЯЗНЕННЫЕ СТОЧНЫЕ ВОДЫ

| ТИП | МОЩНОСТЬ (P2) | | ЕМКОСТЬ БАКА литры | ПРОИЗВОД. МАХ литры/мин | НАПОР МАХ метры |
|-----------------------|---------------|------|-----------------------|----------------------------|--------------------|
| | кВт | лс | | | |
| SAR 40 - TOP 2-VORTEX | 0.37 | 0.50 | 40 | 180 | 6.5 |
| SAR 40 - TEX 2 | 0.37 | 0.50 | 40 | 200 | 7.5 |
| SAR 40 - TEX 3 | 0.55 | 0.75 | 40 | 240 | 9.5 |
| SAR 40 - RXm2/20 | 0.37 | 0.50 | 40 | 180 | 6.5 |

КОМПЛЕКТАЦИЯ

Полиэтиленовый бак на **40 литров** с крышкой
Электронасос в комплекте с поплавковым выключателем
Силовой кабель: поставляется со стандартными **5 м кабель** с вилкой Шуко
Обратный клапан
Накопление станций через всасывающий патрубок **1 ½ " газа**, выход **1 ¼ " ½ газа** и сброса" газа

ЧИСТЫЕ СТОЧНЫЕ ВОДЫ



| ТИП | МОЩНОСТЬ (P2) | | ЕМКОСТЬ БАКА литры | ПРОИЗВОД. МАХ. литры/мин | НАПОР МАХ метры |
|-----------------------|---------------|------|-----------------------|-----------------------------|--------------------|
| | кВт | лс | | | |
| SAR 100 - TOP 2 | 0.37 | 0.50 | 100 | 220 | 8 |
| SAR 100 - TOP 3 | 0.55 | 0.75 | 100 | 260 | 10 |
| SAR 100 - TOP 4 | 0.75 | 1 | 100 | 320 | 12.5 |
| SAR 100 - TOP MULTI 1 | 0.37 | 0.50 | 100 | 70 | 25 |
| SAR 100 - TOP MULTI 2 | 0.55 | 0.75 | 100 | 80 | 40 |
| SAR 100 - TOP MULTI 3 | 0.55 | 0.75 | 100 | 120 | 32 |
| SAR 100 - RXm 2 | 0.37 | 0.50 | 100 | 220 | 9.5 |
| SAR 100 - RXm 3 | 0.55 | 0.75 | 100 | 220 | 11.5 |
| SAR 100 - Dm 10 | 0.75 | 1 | 100 | 300 | 15.5 |
| SAR 100 - Dm 20 | 0.75 | 1 | 100 | 250 | 19 |
| SAR 100 - Dm 30 | 1.1 | 1.5 | 100 | 275 | 26 |

ЗАГРЯЗНЕННЫЕ СТОЧНЫЕ ВОДЫ

| ТИП | МОЩНОСТЬ (P2) | | ЕМКОСТЬ БАКА литры | ПРОИЗВОД. МАХ. литры/мин | НАПОР МАХ метры |
|------------------------|---------------|------|-----------------------|-----------------------------|--------------------|
| | кВт | лс | | | |
| SAR 100 - TOP 2-VORTEX | 0.37 | 0.50 | 100 | 180 | 6.5 |
| SAR 100 - TOP 3-VORTEX | 0.55 | 0.75 | 100 | 180 | 8 |
| SAR 100 - RXm 2/20 | 0.37 | 0.50 | 100 | 180 | 6.5 |
| SAR 100 - RXm 3/20 | 0.55 | 0.75 | 100 | 180 | 8 |
| SAR 100 - ZXm 2/30 | 0.55 | 0.75 | 100 | 320 | 12.5 |
| SAR 100 - ZXm 2/40 | 0.55 | 0.75 | 100 | 400 | 11 |
| SAR 100 - VXm 8/35 | 0.55 | 0.75 | 100 | 350 | 8 |
| SAR 100 - VXm 10/35 | 0.75 | 1 | 100 | 400 | 10 |
| SAR 100 - VXm 8/50 | 0.55 | 0.75 | 100 | 450 | 6 |
| SAR 100 - VXm 10/50 | 0.75 | 1 | 100 | 550 | 8.5 |
| SAR 100 - BCm 10/50 | 0.75 | 1 | 100 | 600 | 11 |

SAR 100 с измельчительным насосом (TRITUS)

| | | | | | |
|--------------------|------|-----|-----|-----|------|
| SAR 100 - TRm 0.75 | 0.75 | 1 | 100 | 120 | 15.5 |
| SAR 100 - TRm 1.1 | 1.1 | 1.5 | 100 | 120 | 22 |

КОМПЛЕКТАЦИЯ

- Полиэтиленовый бак на **100 литров** с крышкой
- Электронасос в комплекте с поплавковым выключателем
- Силовой кабель: поставляется со стандартными **10 м кабель** с вилкой Шуко
- Накопление станций с впускной трубы **Ø 110 мм**, выход 1 ¼" или 1 ½" или 2" газ и вентиляционное отверстие **Ø 50 мм**

SAR 250

ЧИСТЫЕ СТОЧНЫЕ ВОДЫ

| ТИП | МОЩНОСТЬ (P2) | | ЕМКОСТЬ БАКА литры | ПРОИЗВОД. МАХ литры/мин | НАПОР МАХ метры |
|-----------------|---------------|------|-----------------------|----------------------------|--------------------|
| | кВт | лс | | | |
| SAR 250 - TOP 3 | 0.55 | 0.75 | 250 | 260 | 10 |
| SAR 250 - TOP 4 | 0.75 | 1 | 250 | 320 | 12.5 |
| SAR 250 - TOP 5 | 0.92 | 1.25 | 250 | 360 | 15 |
| SAR 250 - RXm 3 | 0.55 | 0.75 | 250 | 220 | 11.5 |
| SAR 250 - RXm 4 | 0.75 | 1 | 250 | 260 | 15 |
| SAR 250 - RXm 5 | 1.1 | 1.5 | 250 | 300 | 19.5 |
| SAR 250 - Dm 10 | 0.75 | 1 | 250 | 300 | 15.5 |
| SAR 250 - Dm 20 | 0.75 | 1 | 250 | 250 | 19 |
| SAR 250 - Dm 30 | 1.1 | 1.5 | 250 | 275 | 26 |



ЗАГРЯЗНЕННЫЕ СТОЧНЫЕ ВОДЫ

| ТИП | МОЩНОСТЬ (P2) | | ЕМКОСТЬ БАКА литры | ПРОИЗВОД. МАХ литры/мин | НАПОР МАХ метры |
|---|---------------|------|-----------------------|----------------------------|--------------------|
| | кВт | лс | | | |
| SAR 250 - TOP 2-VORTEX | 0.37 | 0.50 | 250 | 180 | 6.5 |
| SAR 250 - TOP 3-VORTEX | 0.55 | 0.75 | 250 | 180 | 8 |
| SAR 250 - RXm 3/20 | 0.55 | 0.75 | 250 | 180 | 8 |
| SAR 250 - RXm 4/40 | 0.75 | 1 | 250 | 280 | 9.5 |
| SAR 250 - RXm 5/40 | 1.1 | 1.5 | 250 | 380 | 12.5 |
| SAR 250 - VXm10/35-ST | 0.75 | 1 | 250 | 400 | 10.5 |
| SAR 250 - VXm10/50-ST | 0.75 | 1 | 250 | 550 | 9.5 |
| SAR 250 - BCm 10/50-ST | 0.75 | 1 | 250 | 600 | 11 |
| SAR 250 - VXm 10/35 | 0.75 | 1 | 250 | 400 | 10 |
| SAR 250 - VXm 15/35 | 1.1 | 1.5 | 250 | 500 | 13.5 |
| SAR 250 - VXm 10/50 | 0.75 | 1 | 250 | 550 | 8.5 |
| SAR 250 - VXm 15/50 | 1.1 | 1.5 | 250 | 650 | 11 |
| SAR 250 - BCm 10/50 | 0.75 | 1 | 250 | 600 | 11 |
| SAR 250 - BCm 15/50 | 1.1 | 1.5 | 250 | 750 | 14 |
| SAR 250 с измельчительным насосом (TRITUS) | | | | | |
| SAR 250 - TRm 0.75 | 0.75 | 1 | 250 | 120 | 15.5 |
| SAR 250 - TRm 1.1 | 1.1 | 1.5 | 250 | 120 | 22 |
| SAR 250 - TRm 1.5 | 1.5 | 2 | 250 | 260 | 25 |

КОМПЛЕКТАЦИЯ

- Полиэтиленовый бак на 250 литров с крышкой
- Электронасос в комплекте с поплавковым выключателем
- **Силовой кабель:** поставляется со стандартными **10 м кабель** с вилкой Шуко
- Накопление станций с впускной трубой **Ø 110 мм**, выход **1 ¼ "** или **1 ½ "** или **2"** газ и вентиляционное отверстие **Ø 50 мм**
- Муфта поддержки и направляющие трубы для опускания насоса (только для **VX-ST** и **BC-ST**)

ПО ЗАКАЗУ

Аварийный комплект:

- Поплавковый выключатель, сирена с автономным питанием, пульт управления

300 мм удлинительный комплект

Комплект включает в себя:

- Удлинитель для монтажа бака ка "SAR" на большую глубину

300 мм удлинительный комплект для VX-ST и BC-ST версии

Комплект включает в себя:

- Удлинитель для монтажа бака ка "SAR" на большую глубину
- Направляющие трубы для монтажа на большую глубину

ЧИСТЫЕ СТОЧНЫЕ ВОДЫ

| ТИП | МОЩНОСТЬ (P2) | | ЕМКОСТЬ БАКА литры | ПРОИЗВОД. МАХ литры/мин | НАПОР МАХ метры |
|-----------------|---------------|------|-----------------------|----------------------------|--------------------|
| | кВт | лс | | | |
| SAR 550 - TOP 4 | 0.75 | 1 | 550 | 320 | 12.5 |
| SAR 550 - TOP 5 | 0.92 | 1.25 | 550 | 360 | 15 |
| SAR 550 - RXm 4 | 0.75 | 1 | 550 | 260 | 15 |
| SAR 550 - RXm 5 | 1.1 | 1.5 | 550 | 300 | 19.5 |
| SAR 550 - Dm 10 | 0.75 | 1 | 550 | 300 | 15.5 |
| SAR 550 - Dm 20 | 0.75 | 1 | 550 | 250 | 19 |
| SAR 550 - Dm 30 | 1.1 | 1.5 | 550 | 275 | 26 |

ЗАГРЯЗНЕННЫЕ СТОЧНЫЕ ВОДЫ

| ТИП | МОЩНОСТЬ (P2) | | ЕМКОСТЬ БАКА литры | ПРОИЗВОД. МАХ литры/мин | НАПОР МАХ метры |
|---|---------------|-----|-----------------------|----------------------------|--------------------|
| | кВт | лс | | | |
| SAR 550 - RXm 4/40 | 0.75 | 1 | 550 | 280 | 9.5 |
| SAR 550 - RXm 5/40 | 1.1 | 1.5 | 550 | 380 | 12.5 |
| SAR 550 - VXm 10/35-ST | 0.75 | 1 | 550 | 400 | 10.5 |
| SAR 550 - VXm 10/50-ST | 0.75 | 1 | 550 | 550 | 9.5 |
| SAR 550 - BCm10/50-ST | 0.75 | 1 | 550 | 600 | 11 |
| SAR 550 - VXm 10/35 | 0.75 | 1 | 550 | 400 | 10 |
| SAR 550 - VXm 15/35 | 1.1 | 1.5 | 550 | 500 | 13.5 |
| SAR 550 - VXm 10/50 | 0.75 | 1 | 550 | 550 | 8.5 |
| SAR 550 - VXm 15/50 | 1.1 | 1.5 | 550 | 650 | 11 |
| SAR 550 - VX 15/50 () | 1.1 | 1.5 | 550 | 650 | 11 |
| SAR 550 - BCm 10/50 | 0.75 | 1 | 550 | 600 | 11 |
| SAR 550 - BCm 15/50 | 1.1 | 1.5 | 550 | 750 | 14 |
| SAR 550 - BC 15/50 () | 1.1 | 1.5 | 550 | 750 | 14 |
| SAR 550 с измельчительным насосом (TRITUS) | | | | | |
| SAR 550 - TRm 0.75 | 0.75 | 1 | 550 | 120 | 15.5 |
| SAR 550 - TRm 1.1 | 1.1 | 1.5 | 550 | 120 | 22 |
| SAR 550 - TR 1.1 () | 1.1 | 1.5 | 550 | 120 | 22 |
| SAR 550 - TRm 1.5 | 1.5 | 2 | 550 | 260 | 25 |



КОМПЛЕКТАЦИЯ

- Полиэтиленовый бак на 550 литров с двумя крышками
- **Два однофазных электронасоса**
- Силовой кабель: поставляется со стандартными 10 м кабель с вилкой Шуко
- Пульт управления
- Три поплавки с функциями:
 - 1) чередованием включения одного из двух насосов
 - 2) Максимальный уровень включения второго насоса
 - 3) минимальный уровень отключения насосов
- Накопление станций с два впускных труб $\varnothing 110$ мм, выход 1 1/2" или 2" газ и вентиляционное отверстие $\varnothing 50$ мм
- Муфта поддержки и направляющие трубы для опускания насоса (только для VX-ST и BC-ST)

ПО ЗАКАЗУ

Аварийный комплект:

- Поплавковый выключатель, сирена с автономным питанием, пульт управления

300 мм удлинительный комплект

Комплект включает в себя:

- Удлинитель для монтажа бака "SAR" на большую глубину

300 мм удлинительный комплект для VX-ST и BC-ST версии

Комплект включает в себя:

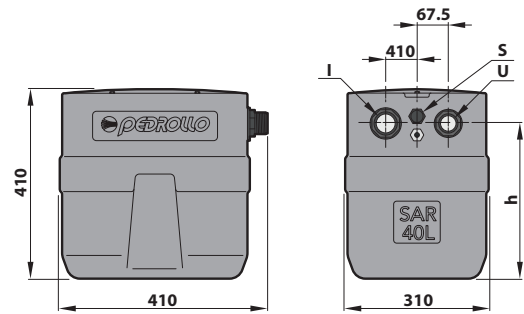
- Удлинитель для монтажа бака "SAR" на большую глубину
- Направляющие трубы для монтажа на большую глубину

ВНИМАНИЕ: ЕМКОСТЬ снабжена двумя крышками

РАЗМЕРЫ И ВЕС

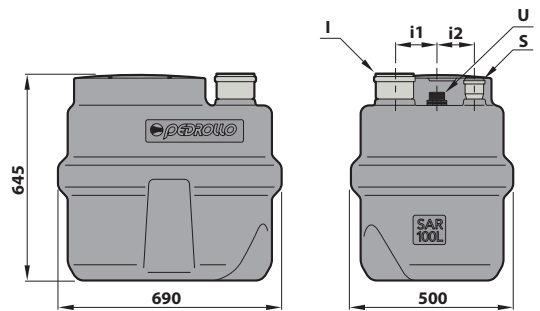
| ТИП | ПАТРУБКИ | | | h | кг | |
|-----------------------|----------|------|----|-----|------|------|
| | I | U(1) | S | | | |
| SAR 40 - TOP 1 | 1½" | 1¼" | ½" | 305 | 14.0 | |
| SAR 40 - TOP 2 | | | | | 14.7 | |
| SAR 40 - TOP 3 | | | | | 16.1 | |
| SAR 40 - RXm 1 | | | | 305 | 14.2 | |
| SAR 40 - RXm 2 | | | | | | 15.3 |
| SAR 40 - RXm 3 | | | | | | 16.9 |
| SAR 40 - TOP 2-VORTEX | | | | 335 | 14.6 | |
| SAR 40 - TEX 2 | | | | | | 15.8 |
| SAR 40 - TEX 3 | | | | | | 16.5 |
| SAR 40 - RXm 2/20 | | | | | | 15.6 |

(1) Наружное резьбовое соединение



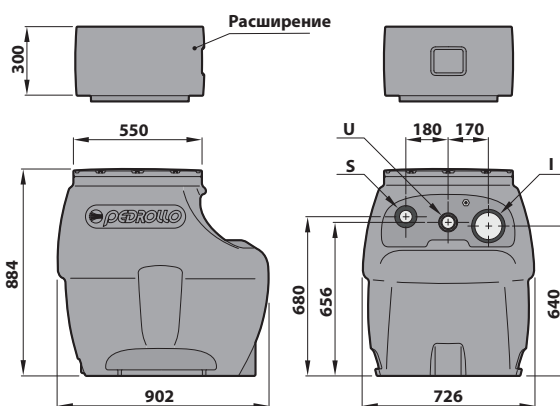
| ТИП | ПАТРУБКИ | | | i1 | i2 | кг | |
|------------------------|----------|------|-------|-----|-----|------|------|
| | I | U(1) | S | | | | |
| SAR 100 - TOP 2 | DN 110 | 1¼" | DN 50 | 145 | 100 | 28.7 | |
| SAR 100 - TOP 3 | | | | | | 30.1 | |
| SAR 100 - TOP 4 | | | | | | 1½" | 33.7 |
| SAR 100 - TOP MULTI 1 | | | | | | 1¼" | 30.3 |
| SAR 100 - TOP MULTI 2 | | | | | | | 32.9 |
| SAR 100 - TOP MULTI 3 | | | | | | | 32.9 |
| SAR 100 - RXm 2 | | | | | | 1½" | 29.3 |
| SAR 100 - RXm 3 | | | | | | | 29.6 |
| SAR 100 - Dm 10 | | | | | | | 36.6 |
| SAR 100 - Dm 20 | | | | | | 36.6 | |
| SAR 100 - Dm 30 | | 38.6 | | | | | |
| SAR 100 - TOP 2-VORTEX | | 1¼" | 28.7 | | | | |
| SAR 100 - TOP 3-VORTEX | | | 30.1 | | | | |
| SAR 100 - RXm 2/20 | | 1½" | 29.6 | | | | |
| SAR 100 - RXm 3/20 | | | 29.8 | | | | |
| SAR 100 - ZXm 2/30 | | | 29.6 | | | | |
| SAR 100 - ZXm 2/40 | | | 30.4 | | | | |
| SAR 100 - VXm 8/35 | | | 36.4 | | | | |
| SAR 100 - VXm 10/35 | | | 37.2 | | | | |
| SAR 100 - VXm 8/50 | | | 36.9 | | | | |
| SAR 100 - VXm 10/50 | 2" | | 37.7 | | | | |
| SAR 100 - BCm 10/50 | 38.4 | | | | | | |
| SAR 100 - TRm 0.75 | 1¼" | | 46.0 | | | | |
| SAR 100 - TRm 1.1 | | 47.6 | | | | | |

(1) Наружное резьбовое соединение

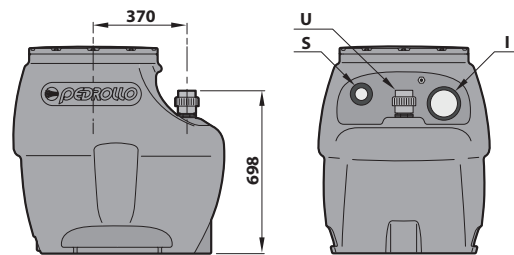


РАЗМЕРЫ И ВЕС

| ТИП | ПАТРУБКИ | | | кг |
|------------------------|----------|--------|-------|--------|
| | I | U(1) | S | |
| SAR 250 - TOP 3 | DN 110 | 1 1/4" | DN 50 | 42.6 |
| SAR 250 - TOP 4 | | 1 1/2" | | 46.2 |
| SAR 250 - TOP 5 | | 1 1/2" | | 46.2 |
| SAR 250 - RXm 3 | | 1 1/4" | | 47.0 |
| SAR 250 - RXm 4 | | 1 1/2" | | 50.0 |
| SAR 250 - RXm 5 | | | | 51.0 |
| SAR 250 - Dm 10 | | | | 51.2 |
| SAR 250 - Dm 20 | | | | 53.5 |
| SAR 250 - Dm 30 | | | | 51.2 |
| SAR 250 - TOP 2-VORTEX | | | | 1 1/4" |
| SAR 250 - TOP 3-VORTEX | | | 46.0 | |
| SAR 250 - RXm 3/20 | | 45.0 | | |
| SAR 250 - RXm 4/40 | | 1 1/2" | 53.0 | |
| SAR 250 - RXm 5/40 | | 53.0 | | |
| SAR 250 - VXm10/35-ST | | 2" | 60.0 | |
| SAR 250 - VXm10/50-ST | | | 60.0 | |
| SAR 250 - BCm10/50-ST | | 1 1/2" | 60.5 | |
| SAR 250 - VXm 10/35 | | | 53.0 | |
| SAR 250 - VXm 15/35 | | | 54.0 | |
| SAR 250 - VXm 10/50 | | | 2" | 53.0 |
| SAR 250 - VXm 15/50 | 53.0 | | | |
| SAR 250 - BCm 10/50 | 53.5 | | | |
| SAR 250 - BCm 15/50 | DN 75 | | 55.0 | |
| SAR 250 - TRm 0.75 | 1 1/4" | DN 50 | 62.0 | |
| SAR 250 - TRm 1.1 | | | 64.0 | |
| SAR 250 - TRm 1.5 | | | 79.0 | |

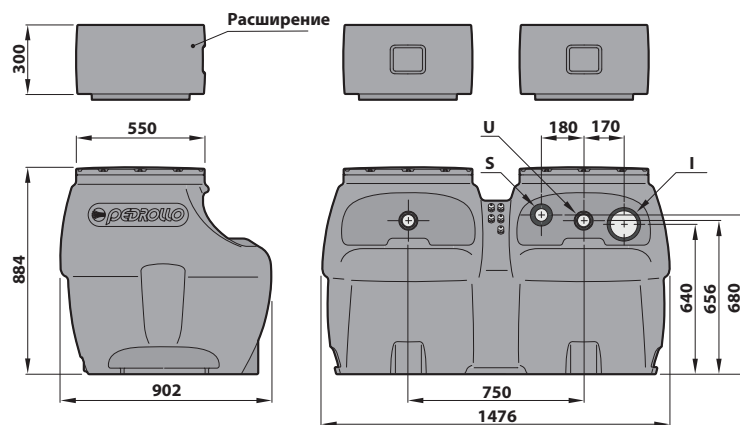


Только для версий VX-ST, BC-ST

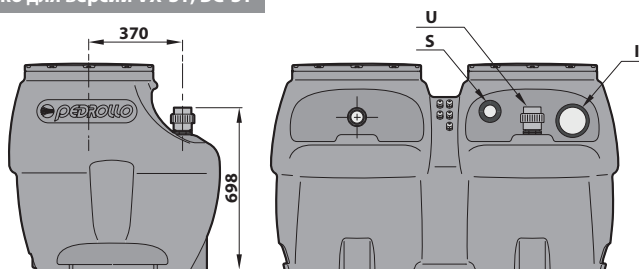


(M1) тройник с внутренней резьбой (гнездо для VX-ST и BC-ST)

| ТИП | ПАТРУБКИ | | | кг |
|------------------------|----------|--------|--------|-------|
| | I | U(1) | S | |
| SAR 550 - TOP 4 | DN 110 | 1 1/2" | DN 50 | 96.0 |
| SAR 550 - TOP 5 | | | | 95.2 |
| SAR 550 - RXm 4 | | | | 103.0 |
| SAR 550 - RXm 5 | | | | 105.0 |
| SAR 550 - Dm 10 | | | | 101.2 |
| SAR 550 - Dm 20 | | | | 101.2 |
| SAR 550 - Dm 30 | | | | 105.7 |
| SAR 550 - RXm 4/40 | | | | 105.0 |
| SAR 550 - RXm 5/40 | | | | 106.0 |
| SAR 550 - VXm 10/35-ST | | | | 2" |
| SAR 550 - VXm 10/50-ST | | 121.0 | | |
| SAR 550 - BCm10/50-ST | | 122.0 | | |
| SAR 550 - VXm 10/35 | | 1 1/2" | 105.0 | |
| SAR 550 - VXm 15/35 | | DN 75 | 106.0 | |
| SAR 550 - VXm 10/50 | | | 105.1 | |
| SAR 550 - VXm 15/50 | | | 108.0 | |
| SAR 550 - VX 15/50 | | | 2" | 107.0 |
| SAR 550 - BCm 10/50 | | | | 109.0 |
| SAR 550 - BCm 15/50 | | | | 108.0 |
| SAR 550 - BC 15/50 | | | 1 1/4" | DN 50 |
| SAR 550 - TRm 0.75 | 135.0 | | | |
| SAR 550 - TRm 1.1 | 137.5 | | | |
| SAR 550 - TR 1.1 | 137.0 | | | |
| SAR 550 - TRm 1.5 | 182.0 | | | |



Только для версий VX-ST, BC-ST



(M1) тройник с внутренней резьбой (гнездо для VX-ST и BC-ST)

COMBIPRESS "CB2"

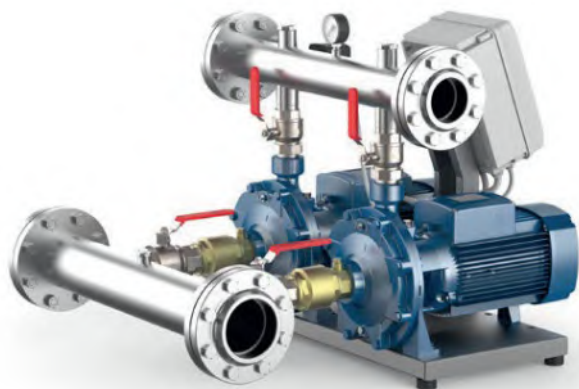
Станции повышения давления



CB2 - МК



CB2 - 2CP



CB2 - 2CP

 В быту

 В сельском хозяйстве

 В коммунальном секторе

 В промышленности

ПРИНЦИП РАБОТЫ

COMBIPRESS представляет собой комплектную станцию, готовую к установке, состоящую из 2-х готовых для монтажа насосов. При потребности в увеличении напора воды один или оба насоса подряд запускаются автоматически.

Такая работа насосов, необходимая для удовлетворения нужд потребителей в воде, приводит к заметному снижению потребления электроэнергии.

Электронная схема в блоке управления контролирует попеременную работу насосов.

ИСПОЛЬЗОВАНИЕ

- Чистая вода и химически неагрессивные жидкости.
- **Водоснабжение:** повышение давления на промышленных предприятиях, в квартирах, гостиницах, на водоочистных сооружениях, в кемпингах, школах, больницах, казармах и т.д.
- **Орошение:** игровые поля (футбол, гольф, и т.д.), земли сельскохозяйственного назначения, системы искусственного снега.

ИСПОЛНЕНИЕ И ТЕХНИКА БЕЗОПАСНОСТИ

EN 60335-1
IEC 60335-1
CEI 61-150

EN 60034-1
IEC 60034-1
CEI 2-3



ОСОБЕННОСТИ КОНСТРУКЦИИ

- **ЭЛЕКТРОНАСОСЫ** комплектуются впускными и выпускными коллекторами, шаровыми кранами и обратными клапанами.
- **СТАНИНА** изготовлена из металлического профиля.

КОМПОНЕНТЫ системы управления и контроля установлены на выпускном коллекторе и состоят из манометра и двух реле давления, которые могут быть установлены пользователем (заводская настройка регулируется на основе среднестатистического использования набора).

- **ПУЛЬТ УПРАВЛЕНИЯ** с устройством блокировки дверцы, низковольтной управления реле давления, электронной системой чередования насосов, тепловой защитой, системой предупреждения частых пусков

CB2m: однофазный, 230 В - 50 Гц.

CB2: трехфазный, 230/400 В - 50 Гц до 4 кВт.

400/690 В - 50 Гц от 5,5 до 7,5 кВт

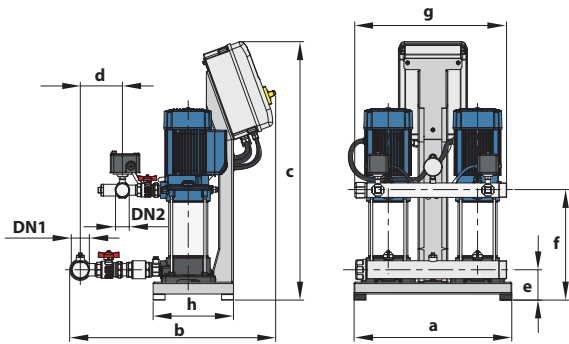
СЕРТИФИКАТЫ

Международное сертификационное общество
Det Norske Veritas (DNV)
ISO 9001: КАЧЕСТВО
ISO 14001: ЭКОЛОГИЯ И БЕЗОПАСНОСТЬ

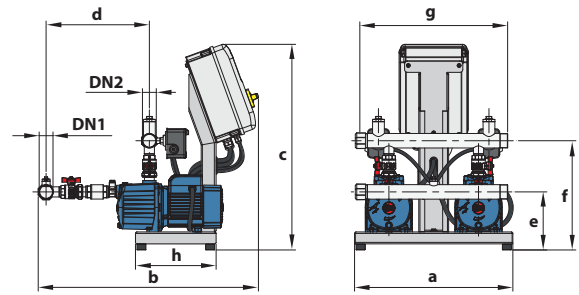


COMBIPRESS "CB2"

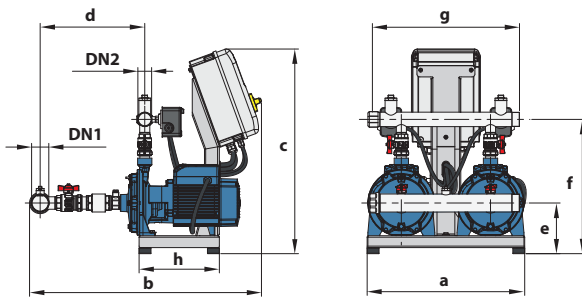
РАЗМЕРЫ И ВЕС



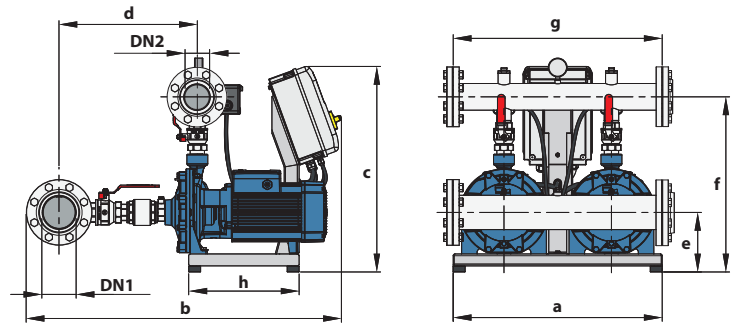
CB2 - МК



CB2 - 4CP



CB2 - 2CP 25/ • CB2 - 2CP 32/



CB2 - 2CP 40/

| ТИП | | ПАТРУБОК | | РАЗМЕРЫ, мм | | | | | | | | ВЕС, кг | |
|--------------------|-------------------|----------|-----|-------------|------|-----|-----|-----|-----|-----|-----|---------|-------|
| Однофазный | Трёхфазный | DN1 | DN2 | a | b | c | d | e | f | g | h | 1~ | 3~ |
| CB2 - МКm 3/3-N | CB2 - МК 3/3-N | 2" | 1½" | 530 | 692 | 868 | 142 | 102 | 251 | 500 | 270 | 58.0 | 59.0 |
| CB2 - МКm 3/4-N | CB2 - МК 3/4-N | | | | | | | | 275 | | | 59.0 | 59.0 |
| CB2 - МКm 3/5-N | CB2 - МК 3/5-N | | | | | | | | 299 | | | 60.0 | 60.0 |
| CB2 - МКm 3/6-N | CB2 - МК 3/6-N | | | | | | | | 323 | | | 66.0 | 64.0 |
| CB2 - МКm 5/4-N | CB2 - МК 5/4-N | | | | | | | | 275 | | | 59.0 | 59.0 |
| CB2 - МКm 5/5-N | CB2 - МК 5/5-N | | | | | | | | 299 | | | 59.0 | 60.0 |
| CB2 - МКm 5/6-N | CB2 - МК 5/6-N | | | | | | | | 323 | | | 65.0 | 63.0 |
| - | CB2 - МК 5/7-N | | | | | | | | 347 | | | - | 66.0 |
| - | CB2 - МК 5/8-N | 371 | - | 67.0 | | | | | | | | | |
| CB2 - МКm 8/4-N | CB2 - МК 8/4-N | 2½" | 1½" | 530 | 737 | 868 | 178 | 102 | 261 | 500 | 270 | 67.0 | 65.0 |
| - | CB2 - МК 8/5-N | | | | | | | | 285 | | | - | 68.0 |
| - | CB2 - МК 8/6-N | | | | | | | | 309 | | | - | 68.0 |
| CB2 - 4CPm 100-C | - | 1½" | 1½" | 530 | 737 | 688 | 346 | 194 | 366 | 500 | 270 | 79.0 | - |
| CB2 - 2CPm 25/130N | CB2 - 2CP 25/130N | 1½" | 1½" | 530 | 746 | 688 | 343 | 152 | 394 | 500 | 270 | 52.5 | 51.0 |
| CB2 - 2CPm 25/ 14B | CB2 - 2CP 25/ 14B | 2" | 1½" | 530 | 771 | 688 | 352 | 153 | 417 | 500 | 270 | 70.5 | 70.0 |
| CB2 - 2CPm 25/ 16C | CB2 - 2CP 25/ 16C | | | | | | | | | | | 70.5 | 70.0 |
| CB2 - 2CPm 25/ 16B | CB2 - 2CP 25/ 16B | | | | | | | | | | | 79.5 | 79.0 |
| - | CB2 - 2CP 25/ 16A | | | | | | | | | | | - | 82.0 |
| - | CB2 - 2CP 32/200C | 3" | 2" | 700 | 982 | 688 | 450 | 192 | 535 | 700 | 370 | - | 112.0 |
| - | CB2 - 2CP 32/200B | | | | | | | | | | | - | 118.0 |
| - | CB2 - 2CP 32/210B | | | | | | | | | | | - | 149.0 |
| - | CB2 - 2CP 32/210A | | | | | | | | | | | - | 156.0 |
| - | CB2 - 2CP 40/180C | 4" | 3" | 700 | 1056 | 688 | 463 | 199 | 587 | 700 | 370 | - | 168.0 |
| - | CB2 - 2CP 40/180B | | | | | | | | | | | - | 178.0 |
| - | CB2 - 2CP 40/180A | | | | | | | | | | | - | 188.0 |

Электронный регулятор давления

 В быту



ЭКСПЛУАТАЦИОННЫЕ ХАРАКТЕРИСТИКИ

- Производительность max: **200 л/мин** (12 м³/час)
- Давление рабочее: **10 Бар**
- Давление при перезапуске: **1,5 Бар**

ОГРАНИЧЕНИЯ ИСПОЛЬЗОВАНИЯ

- Температура жидкости, max: **+50 °C**
- Температура окружающей среды до **+40 °C**
- Давление разрыва: **40 Бар**
- Степень защиты: **IP 65**
- Напряжение: **230 В** - Частота: **50/60 Гц**
- Ток максимальный: - **12 А EASY SMALL-1**
- **16 А EASY SMALL-2**

ТЕХНИЧЕСКИЕ ХАРАКТЕРИСТИКИ

| МОДЕЛЬ | МОЩНОСТЬ (P2) | | НАПРЯЖ. | ЧАСТОТА | ТОК |
|---------------------|---------------|----|---------|---------|-------------|
| | кВт | лс | | | |
| Однофазный | | | | | |
| EASY SMALL-1 | 0,75 | 1 | 230 | 50/60 | 12 А |
| EASY SMALL-2 | 1,5 | 2 | 230 | 50/60 | 16 А |

ИСПОЛНЕНИЕ И ТЕХНИКА БЕЗОПАСНОСТИ

- Ударопрочная и легкозаменяемая электронная карта для полной защиты от влажности, имеет защиту класса IP-65.
- Электронная карта внутри **EASY SMALL** прошла самые строгие испытания электромагнитной совместимости (низкий уровень помех и высокая устойчивость к помехам) В качестве гарантии его надежного использования в любых условиях.

УСТАНОВКА И ИСПОЛЬЗОВАНИЕ

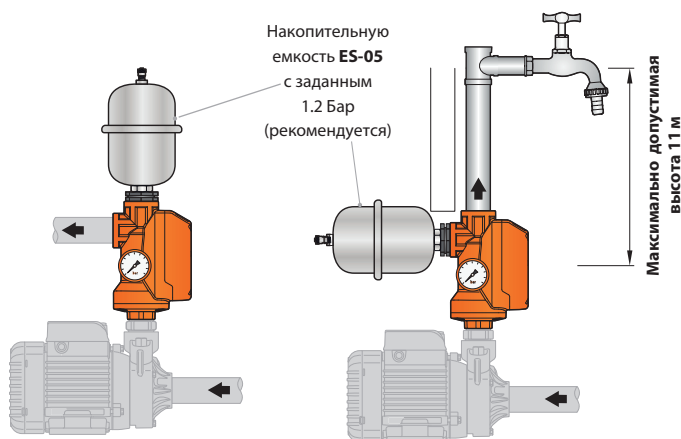
Серия включает в себя электронные устройства для защиты однофазных насосов мощностью до **2 л.с.** (бытовые). Микропроцессор запускает (когда клапан открыт) и останавливает при значении расхода меньше 2 л/мин работу насосов.

ПАТЕНТЫ – ТОРГОВЫЕ МАРКИ – МОДЕЛИ

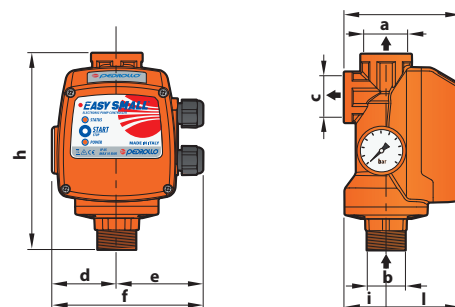
- Зарегистрированная в ЕС модель № 001774928
- Зарегистрированная торговая марка **EASY SMALL** №0001511131

УСТАНОВКА И ИСПОЛЬЗОВАНИЕ

Во избежание частых перезапусков мы рекомендуем установить небольшую накопительную емкость (**ES-05**).



РАЗМЕРЫ И ВЕС



| ТИП | ПАТРУБКИ | | | РАЗМЕРЫ ММ | | | | | | ВЕС КГ | |
|-----------------------|----------|----|----|------------|----|-----|-----|-----|----|--------|------------|
| | a | b | c | d | e | f | g | h | i | | l |
| EASY SMALL 1-2 | 1" | 1" | 1" | 56 | 74 | 130 | 100 | 170 | 36 | 64 | 0.7 |

АКСССЕСУАРЫ

- **ES-05** - Бак объемом 0,5 литра из нержавеющей стали, соеденение (1" П)
- **GSR** "Американка" - быстроразъемное соеденение (1" М)



ES-05

GSR

Электронный регулятор давления

 В быту



ЭКСПЛУАТАЦИОННЫЕ ХАРАКТЕРИСТИКИ

- Производительность max: **200 л/мин** (12 м³/час)
- Рабочее давление: **10 Бар**
- Давление включения (пусковое давление): **1.5 Бар** ●

ОГРАНИЧЕНИЯ ИСПОЛЬЗОВАНИЯ

- Температура жидкости до **+65 °C**
- Температура окружающей среды до **+40 °C**
- Разрушающее внутреннее давление **> 40 Бар**
- Степень защиты: **IP 65**
- Напряжение: **230 В** - Частота: **50/60 Гц**
- Ток максимальный: - **16 А EASY PRESS**

ИСПОЛНЕНИЕ И ТЕХНИКА БЕЗОПАСНОСТИ

- Ударопрочная и легкозаменяемая электронная карта для полной защиты от влажности, имеет защиту класса **IP-65**.
- Электронная карта внутри **EASY PRESS** прошла самые строгие испытания электромагнитной совместимости.

УСТАНОВКА И ИСПОЛЬЗОВАНИЕ

Серия **EASY PRESS** включает в себя электронные устройства, предназначенные для запуска (когда клапан открыт) и остановки (когда клапан закрыт) однофазных насосов. Микропроцессор защищает насос от сухого хода и позволяет перезапустить его автоматически или вручную. Он также предотвращает слишком частые запуски насоса, в случае если в системе имеются небольшие утечки.

ПАТЕНТЫ – ТОРГОВЫЕ МАРКИ – МОДЕЛИ

- Зарегистрированная в ЕС модель № 868062
- Патент № IT 1388969, IT 1388970
- Зарегистрированная торговая марка EASY PRESS №0001334481

ДОПОЛНИТЕЛЬНЫЕ ОПЦИИ (ПО ЗАКАЗУ)

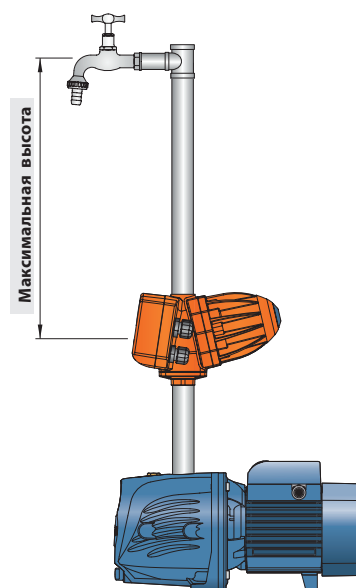
- **EASY PRESS** с давлением при перезапуске **2,2 Бар** ●
- с патрубками в 1" NPT
- с кабелем электропитания и вилкой Шуко
- с датчиком давления

ПУСКОВОЕ ДАВЛЕНИЕ

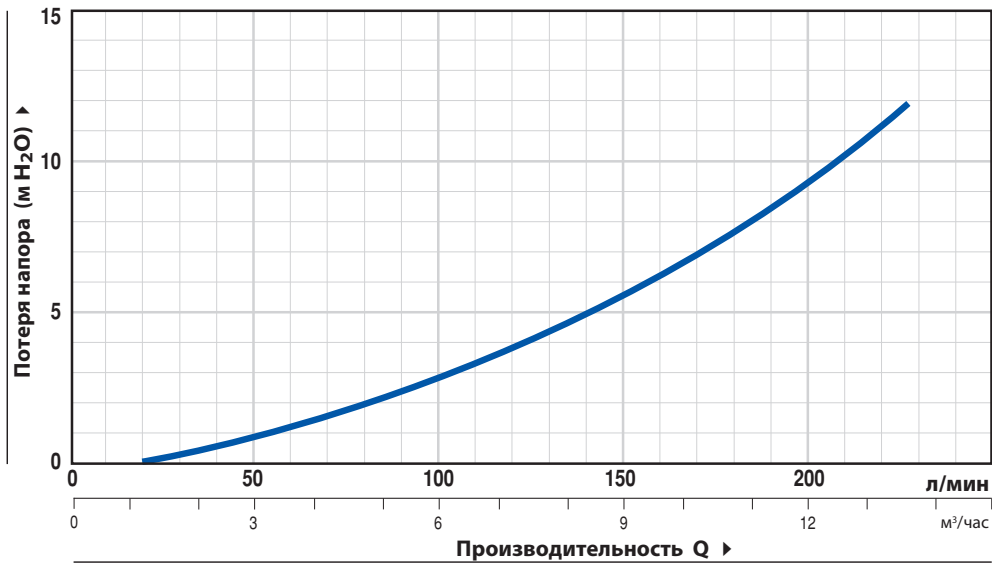
В линейке предлагаются три модели с разным начальным давлением, которые можно легко определить по цвету колпачка, расположенного на задней панели. Устройства **EASY PRESS** используются для насосных установок, от которых требуется разная высота подачи.

Максимальная высота

- | | |
|---------|----------|
| 2.2 Бар | ● = 18 м |
| 1.5 Бар | ● = 11 м |
| 0.8 Бар | ● = 5 м |

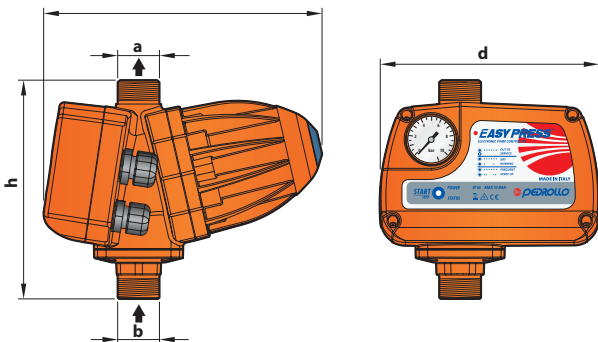


ПОТЕРЯ НАПОРА



| ТИП | МОЩНОСТЬ (P2) | | НАПРЯЖЕНИЕ В | ЧАСТОТА Гц | ТОК Ампер | СОЕДИНЕНИЕ Дюйм | ПОДАЧА м³/час | ДАВЛЕНИЕ НАЧАЛЬНОЕ Бар |
|------------|---------------|----|-----------------|---------------|--------------|--------------------|------------------|---------------------------|
| | кВт | лс | | | | | | |
| EASY PRESS | 1.5 | 2 | 230 | 50/60 | 16 А | 1" x 1" | 12 | 1,5 |

РАЗМЕР И ВЕС



АКСЕССУАРЫ

•GSR "Американка" - быстроразъемное соединение (1" М)



ПАЛЛЕТИРОВАНИЕ

| ТИП | ПАТРУБКИ | | РАЗМЕРЫ мм | | | ВЕС кг |
|------------|----------|----|------------|-----|-----|-----------|
| | a | b | c | d | h | |
| Однофазный | 1" | 1" | 221 | 174 | 174 | 1,63 |
| EASY PRESS | 1" | 1" | 221 | 174 | 174 | 1,63 |

| ТИП | КОЛ-ВО шт |
|------------|-----------|
| Однофазный | |
| EASY PRESS | 147 |

PRESFLO MULTI

Электронный регулятор давления

 Бытовое использование



ДИАПАЗОН РАБОТЫ

- Максимальный расход: **200 л/мин** (12 м³/ч)
- Рабочее давление: **8 бар**
- **Заводская установка:**
 - давление перезапуска: **2 бара, регулируемое значение от 1 до 5 бар;**
 - максимальный ток: **13 А, регулируемый в пределах от 4 до 16 А**

ОГРАНИЧЕНИЯ ИСПОЛЬЗОВАНИЯ

- Температура жидкости до **+5 °С**
- Температура окружающей среды до **+40 °С**
- Давление разрыва **24 бар**
- Защита: **IP 65**

ИСПОЛЬЗОВАНИЕ И УСТАНОВКИ

PRESFLO MULTI отличается от традиционных реле расхода давления некоторыми инновационными функциями:

- **встроенный расширительный бачок воздуха;**
- **выбор давления перезапуска насоса и максимального тока.**

ДАВЛЕНИЕ И МАКСИМАЛЬНЫЙ ТОК

PRESFLO MULTI позволяет вам выбирать давление перезапуска насоса в диапазоне от 1 до 5 бар и максимальный ток в диапазоне от 4 до 16 А. Регулировка выполняется с помощью двух подстроечных резисторов, расположенных под крышкой платы. Одна модель удовлетворяет самые разные потребности в установке.

РАСШИРИТЕЛЬНЫЙ БАК

PRESFLO MULTI имеет расширительный бак объемом 2 литра. Его большой накопительный объем и способность поглощать избыточное давление, типичное для расширительных баков, позволяют использовать его даже в установках, где другие реле давления могут оказаться неадекватными.

Для обеспечения оптимальной защиты и аккумуляции давление в резервуаре, предварительно установленное на 2 бара, может быть легко изменено в соответствии с выбранным рабочим давлением.

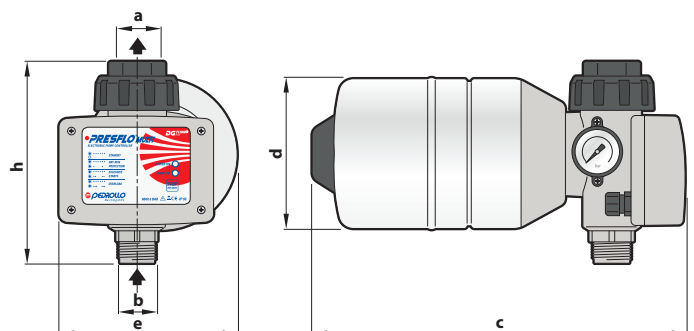
ЭКСПЛУАТАЦИОННЫЕ ДАННЫЕ

| ТИП | МОЩНОСТЬ (P2) | | Вольт | Гц | Мах. Ток |
|----------------------|---------------|----|-------|-------|-------------|
| | кВт | лс | | | |
| PRESFLO MULTI | 1.5 | 2 | 230 | 50/60 | 16 А |

СТРОИТЕЛЬСТВО И СТАНДАРТЫ БЕЗОПАСНОСТИ

- Электронная плата с полимерным покрытием для абсолютной защиты от влажности, легко заменяемая, размещена в защитном корпусе IP 65
- Электронная плата внутри **PRESFLO MULTI** прошла самые строгие испытания на ЭМС на электромагнитную совместимость.
- **PRESFLO MULTI** в комплекте с манометром

ГАБАРИТЫ И ВЕС



| ТИП | ПАТРУБКИ | | РАЗМЕРЫ мм | | | | кг |
|----------------------|----------|----|------------|-----|-----|-----|------------|
| | a | b | c | d | e | h | |
| PRESFLO MULTI | 1" | 1" | 299 | 127 | 149 | 168 | 2.0 |

АКСЕССУАРЫ

- **GSR** Специальное трехсекционное соединение с уплотнительным кольцом (1" м)



GSR

Регуляторы давления-расхода для управления и защиты однофазных насосов мощностью до 2 л.с. бытового назначения. Электронный регулятор давления-расхода запускает насос после снижения давления (при включении крана) и останавливает его, когда расход составляет менее 2 литров в минуту.



| ТИП | МОЩНОСТЬ (P2) | | Напряжение Вольт | Частота Гц | Мах номин Ток | Соедин. (M) (F) |
|--|---------------|----|---------------------|---------------|------------------|--------------------|
| | кВт | HP | | | | |
| PRESFLO PRESFLO VARIO | 1.5 | 2 | 230 | 50/60 | 16 A | 1" x 1" |

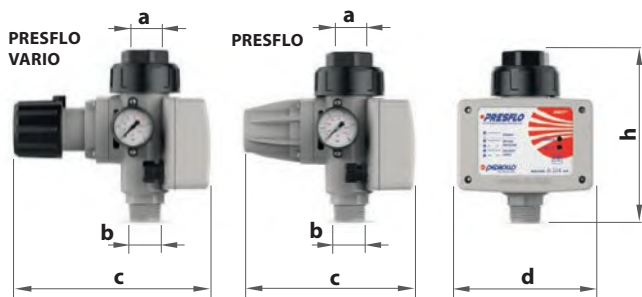
ДИАПАЗОН ПРОИЗВОДИТЕЛЬНОСТИ

- Мах расход: **200 л/мин** (12 м³/ч)
- Рабочее давление: **10 бар**
- Пусковое давление: **1.5 бар**
(давление перезапуска может быть установлено на уровне 0,8 бар или 2,2 бар по запросу)
- **Настройки по умолчанию PRESFLO VARIO:**
- Пусковое давление: **1,5 бар**
регулируется в диапазоне от **0,8 до 2,4 бар**

ПРЕДЕЛЫ ПРИМЕНЕНИЯ

- Температура жидкости до **+50 °C** - PRESFLO
- Температура жидкости до **+55 °C** - PRESFLO VARIO
- Температура в помещении до **+40 °C**
- Давление разрыва **40 бар**
- Защита: **IP 65**

- **PRESFLO VARIO - Регулятор давления-расхода с регулируемым пусковым давлением**



| ТИП | ПАТРУБКИ | | РАЗМЕРЫ мм | | | кг |
|---------------|----------|----|------------|-----|-----|------|
| | a | b | c | d | h | |
| PRESFLO | 1" | 1" | 167 | 130 | 168 | 0.94 |
| PRESFLO VARIO | 1" | 1" | 191 | | | |



| ТИП | МОЩНОСТЬ (P2) | | Напряжение Вольт | Частота Гц | Мах номин Ток | Соедин. (M) (F) |
|------------------------------|---------------|----|---------------------|---------------|------------------|--------------------|
| | кВт | HP | | | | |
| FLUX PRESET | 1.5 | 2 | 230 | 50/60 | 16 A | 1" x 1" |

ДИАПАЗОН ПРОИЗВОДИТЕЛЬНОСТИ

- Мах расход: **200 л/мин** (12 м³/ч)
- Рабочее давление: **10 бар**
- **Настройки по умолчанию:**
Рабочее давление: **2 бар**
Стопорное давление: **3 бар**

ОСОБЕННОСТИ

Электронный регулятор расхода **FLUX** для управления и защиты однофазных насосов мощностью до 2 л. с., устанавливаемых с отрицательной всасывающей головкой или с контролем по акведуку. **FLUX** запускает насос, когда кран включен, и останавливает его, когда скорость потока ниже 2 л/мин.

ПРЕДЕЛЫ ПРИМЕНЕНИЯ

- Температура жидкости до **+55 °C**
- Температура в помещении до **+40 °C**
- Давление разрыва **24 бар** - FLUX
- Давление разрыва **40 бар** - PRESET
- Защита: **IP 65**

Электронный регулятор давления **PRESET** для управления и защиты однофазных насосов мощностью до 2 л. с.

- Рабочее / стопорное давление регулируется в диапазоне от **0,8 до 9 бар**
- Амперметрическая защита
- Защита от сухого хода
- Защита от частых пусков



| ТИП | ПАТРУБКИ | | РАЗМЕРЫ мм | | | кг |
|------|----------|----|------------|-----|-----|-----|
| | a | b | c | d | h | |
| FLUX | 1" | 1" | 104.3 | 130 | 168 | 0.8 |

| ТИП | ПАТРУБКИ | | РАЗМЕРЫ мм | | | кг |
|--------|----------|----|------------|-----|-----|------|
| | a | b | c | d | h | |
| PRESET | 1" | 1" | 130 | 174 | 174 | 1.58 |

ПУЛЬТЫ УПРАВЛЕНИЯ

QEM/3 для управления 3" дюймовых однофазных погружных насосов



| ТИП | КОД | МОЩНОСТЬ ДВИГАТЕЛЯ (P2) | | КОНДЕНСАТОР | НОМИНАЛЬНЫЙ ТОК |
|------------|-------------|-------------------------|------|-------------|-----------------|
| | | кВт | лс | ЕМКОСТЬ | |
| Однофазный | | | | | А |
| QEM/3-050 | 530ECS305A1 | 0.37 | 0.50 | 12.5 µF | 5 |
| QEM/3-075 | 530ECS307A1 | 0.55 | 0.75 | 16 µF | 6 |
| QEM/3-100 | 530ECS310A1 | 0.75 | 1 | 20 µF | 7 |
| QEM/3-150 | 530ECS315A1 | 1.1 | 1.5 | 30 µF | 10 |

- Однофазный 230 В 50 Гц

QEM для управления 4" дюймовых однофазных погружных насосов



| ТИП | КОД | МОЩНОСТЬ ДВИГАТЕЛЯ (P2) | | КОНДЕНСАТОР | НОМИНАЛЬНЫЙ ТОК |
|------------|------------|-------------------------|------|-------------|-----------------|
| | | кВт | лс | ЕМКОСТЬ | |
| Однофазный | | | | | А |
| QEM 050 | 530ECN05A1 | 0.37 | 0.50 | 20 µF | 5 |
| QEM 075 | 530ECN07A1 | 0.55 | 0.75 | 25 µF | 6 |
| QEM 100 | 530ECN10A1 | 0.75 | 1 | 35 µF | 7 |
| QEM 150 | 530EC15A1 | 1.1 | 1.5 | 40 µF | 11 |
| QEM 200 | 530ECN20A1 | 1.5 | 2 | 60 µF | 13 |
| QEM 300 | 530EC30A1 | 2.2 | 3 | 75 µF | 18 |

- Однофазный 230 В 50 Гц

QET для управления 4" и 6" дюймовых трехфазных погружных насосов



| ТИП | КОД | МОЩНОСТЬ ДВИГАТЕЛЯ (P2) | | НОМИНАЛЬНЫЙ ТОК |
|------------|-----------|-------------------------|------|-----------------|
| | | кВт | HP | |
| Трехфазный | | | | А |
| QET 050 | 530TNF05A | 0.37 | 0.50 | 1.7 |
| QET 075 | 530TNF07A | 0.55 | 0.75 | 2 |
| QET 100 | 530TNF10A | 0.75 | 1 | 2.5 |
| QET 150 | 530TNF15A | 1.1 | 1.5 | 3.9 |
| QET 200 | 530TNF20A | 1.5 | 2 | 4.8 |
| QET 300 | 530TNF30A | 2.2 | 3 | 7 |
| QET 400 | 530TNF40A | 3 | 4 | 9 |
| QET 550 | 530TNF55A | 4 | 5.5 | 11.5 |
| QET 750 | 530TNF75A | 5.5 | 7.5 | 15.5 |
| QET 1000 | 530AD100A | 7.5 | 10 | 21.5 |
| QET 1250 | 530AD125A | 9.2 | 12.5 | 23.5 |
| QET 1500 | 530AD150A | 11 | 15 | 27.5 |
| QET 2000 | 530AD200A | 15 | 20 | 36 |
| QET 2500 | 530AD250A | 18.5 | 25 | 45 |
| QET 3000 | 530AD300A | 22 | 30 | 54 |
| QET 4000 | 530AD400A | 30 | 40 | 68 |
| QET 5000 | 530AD500A | 37 | 50 | 85 |

- Корпус изготовлен из самогасящегося термoplastика. Пульт защищает электронасос от перегрузок и короткого замыкания. Оборудован переключателем ручного и автоматического режима работы (с поплавком, реле давления и т.п.)

- Трехфазный 400 В 50 Гц

QSM для управления 4" дюймовых однофазных насосов с датчиками уровня



Датчики
уровня

| ТИП | КОД | МОЩНОСТЬ ДВИГАТЕЛЯ (P2) | | КОНДЕНСАТОР | НОМИНАЛЬНЫЙ ТОК А |
|----------------|--------------|-------------------------|-------------|-------------|-------------------|
| | | кВт | лс | ЕМКОСТЬ | |
| Однофазный | | | | | |
| QSM 050 | 530MFLCN05A1 | 0.37 | 0.50 | 20 µF | 5 |
| QSM 075 | 530MFLCN07A1 | 0.55 | 0.75 | 25 µF | 6 |
| QSM 100 | 530MFLCN10A1 | 0.75 | 1 | 35 µF | 7 |
| QSM 150 | 530MFLC15A1 | 1.1 | 1.5 | 40 µF | 11 |
| QSM 200 | 530MFLCN20A1 | 1.5 | 2 | 60 µF | 13 |
| QSM 300 | 530MFLC30A1 | 2.2 | 3 | 75 µF | 18 |

- Пульт управления оборудован переключателем ручного и автоматического режимов работы, предусматривает возможность подключения поплавкового выключателя (реле давления и т.п.) и датчиков уровня, защищающих насос от работы по сухому ходу.
- **Однофазный 230 В 50 Гц**

QST для управления 4" и 6" дюймовых трехфазных насосов с датчиками уровня



Датчики
уровня

| ТИП | КОД | МОЩНОСТЬ ДВИГАТЕЛЯ (P2) | | НОМИНАЛЬНЫЙ ТОК А |
|-----------------|------------|-------------------------|-------------|-------------------|
| | | кВт | лс | |
| Трехфазный | | | | |
| QST 050 | 530TFLC05A | 0.37 | 0.50 | 1.7 |
| QST 075 | 530TFLC07A | 0.55 | 0.75 | 2 |
| QST 100 | 530TFLC10A | 0.75 | 1 | 2.5 |
| QST 150 | 530TFLC15A | 1.1 | 1.5 | 3.9 |
| QST 200 | 530TFLC20A | 1.5 | 2 | 4.8 |
| QST 300 | 530TFLC30A | 2.2 | 3 | 7 |
| QST 400 | 530TFLC40A | 3 | 4 | 9 |
| QST 550 | 530TFLC55A | 4 | 5.5 | 11.5 |
| QST 750 | 530TFLC75A | 5.5 | 7.5 | 15.5 |
| QST 1000 | 530ADL100A | 7.5 | 10 | 21.5 |
| QST 1250 | 530ADL125A | 9.2 | 12.5 | 23.5 |
| QST 1500 | 530ADL150A | 11 | 15 | 27.5 |
| QST 2000 | 530ADL200A | 15 | 20 | 36 |
| QST 2500 | 530ADL250A | 18.5 | 25 | 45 |
| QST 3000 | 530ADL300A | 22 | 30 | 54 |
| QST 4000 | 530ADL400A | 30 | 40 | 68 |
| QST 5000 | 530ADL500A | 37 | 50 | 85 |

- Пульт управления оборудован переключателем ручного и автоматического режимов работы, предусматривает возможность подключения поплавкового выключателя (реле давления и т.п.) и датчиков уровня, защищающих насос от работы по сухому ходу.
- **Трехфазный 400 В 50 Гц**

ПУЛЬТЫ УПРАВЛЕНИЯ

EVOLUTION для управления погружных насосов



| ТИП | КОД | НАПРЯЖЕНИЕ | НОМИНАЛЬНЫЙ ТОК А |
|-----------------|------------|---------------------------|-------------------|
| EVOLUTION-MONO | 532DOM003M | Однофазный 230 В 50 Гц | от 2 до 18 |
| EVOLUTION-TRI/1 | 532DOM075T | Трехфазный 400 В 50 Гц | от 2 до 16 |
| EVOLUTION-TRI/2 | 532DOM100T | Трехфазный 400 В 50 Гц | от 16 до 22 |

- Пульт оснащен электронной платой, позволяющей настроить порог, при котором включается защита от токовых перегрузок и короткого замыкания; электронная плата контролирует значение $\cos \phi$ без использования датчиков уровня для предотвращения сухого хода насоса.
- Пульт предусматривает возможность подключения поплавкового выключателя (реле давления и т.п.).

QES для управления однофазными фекальными насосами



| ТИП | КОД | МОЩНОСТЬ ДВИГАТЕЛЯ (P2) | | КОНДЕНСАТОР | НОМИНАЛЬНЫЙ ТОК А |
|---------------------|-------------|-------------------------|----|-------------|-------------------|
| | | кВт | лс | ЕМКОСТЬ | |
| Трехфазный | | | | | |
| QES 300 MONO | 52VX300A1 | 2.2 | 3 | 60 μ F | 16 |
| QES 300 MONO-AL (*) | 52VX300A1AL | 2.2 | 3 | 60 μ F | 16 |

- Пульт предусматривает возможность подключения тепловой защиты, встроенной в обмотку дренажных насосов **VXCm30, VXCm30-F, MСm30, MСm30-F**.
- **Однофазный 230 В 50 Гц**

(*) QES 300 MONO-AL - пульт управления с клеммами для подключения вспомогательного поплавкового выключателя

QES для управления 3-х фазными фекальными насосами



| ТИП | КОД | МОЩНОСТЬ ДВИГАТЕЛЯ (P2) | | НОМИНАЛЬНЫЙ ТОК |
|------------|------------|-------------------------|-----|-----------------|
| | | кВт | лс | А |
| Трехфазный | | | | |
| QES 150 | 532QES150A | 1.1 | 1.5 | 4.2 |
| QES 200 | 532QES200A | 1.5 | 2 | 5.2 |
| QES 300 | 532QES300A | 2.2 | 3 | 6.5 |
| QES 400 | 532QES400A | 3 | 4 | 8 |

Пульт оборудован переключателем ручного и автоматического режимов работы, предусматривает возможность подключения поплавкового выключателя и тепловой защиты, встроенной в обмотку дренажных насосов **VXC, VXC-F, MC, MC-F**.

- **Трехфазный 380 ÷ 415В 50 Гц**



QED 1 для управления одним фекальными насосом

| ТИП | НАПРЯЖЕНИЕ | НОМИНАЛЬНЫЙ ТОК (А) |
|-------------------------------|------------------------|---------------------|
| QED 1- MONO | Однофазный 230 В 50 Гц | от 2 до 18 |
| QED 1- TRI/1 (QED 1- TRI/4) | Трехфазный 400 В 50 Гц | от 2 до 9 |
| QED 1- TRI/2 (QED 1- TRI/7,5) | Трехфазный 400 В 50 Гц | от 2 до 16 |
| QED 1- TRI/3 (QED 1- TRI/11) | Трехфазный 400 В 50 Гц | от 16 до 25 |

- Блок управления содержит электронную плату, которая позволяет регулировать порог, при котором защита срабатывает от токов перегрузки и коротких замыканий.
- Пульт управления предназначен для подключения к устройству защиты от тепловой перегрузки, встроенному в обмотки двигателя дренажных насосов **VXC, VXC-F, MC, MC-F, VX 50, VX 65, BC 35, VXC4, MC4** и трёх поплавков (запуска, останова и уровня сигнализации).



QED 2 для управления двумя фекальными насосом

| ТИП | НАПРЯЖЕНИЕ | НОМИНАЛЬНЫЙ ТОК (А) |
|-------------------------------|------------------------|---------------------|
| QED 2- MONO | Однофазный 230В 50 Гц | от 2 до 18 |
| QED 2- TRI/1 (QED 2- TRI/4) | Трехфазный 400 В 50 Гц | от 2 до 9 |
| QED 2- TRI/2 (QED 2- TRI/7,5) | Трехфазный 400 В 50 Гц | от 2 до 16 |
| QED 2- TRI/3 (QED 2- TRI/11) | Трехфазный 400 В 50 Гц | от 16 до 25 |

- Пульт управления содержит электронную плату, которая позволяет регулировать порог, при котором защита срабатывает от токов перегрузки и коротких замыканий.
- Пульт управления предназначен для подключения к устройству защиты от тепловой перегрузки, встроенному в обмотки двигателя дренажных насосов **VXC, VXC-F, MC, MC-F, VX 50, VX 65, BC 35, VXC4, MC4** и четырех поплавков (поочередного запуска первого насоса, запуска второго насоса, останова и уровня сигнализации).



ALARM KIT для управления установками SAR 250 и SAR 550

| ТИП | КОД | НАПРЯЖЕНИЕ |
|-----------|---------------|-----------------------|
| ALARM KIT | KSKIT-ALLARME | Однофазный 230В 50 Гц |

- Пульт управления содержит электронную плату, резервный аккумулятор для питания платы, красную сигнальную лампу и сигнальную сирену на 90 дБ на расстоянии 1 м. расстояние.
- Пульт управления предназначен для подключения поплавка (входит в комплект), который отключает сигнализацию при замыкании контакта



QE2 для управления установками повышения давления COMBIPRESS "CB2"

| ТИП | НАПРЯЖЕНИЕ | НОМИНАЛЬНЫЙ ТОК (А) |
|-----------------------------|------------------------|---------------------|
| QE 2- MONO | Однофазный 230 В 50 Гц | от 2 до 18 |
| QE 2- TRI/1 (QE 2- TRI/5,5) | Трехфазный 400 В 50 Гц | от 2 до 12 |
| QE 2- TRI/2 (QE 2- TRI/7,5) | Трехфазный 400 В 50 Гц | от 2 до 16 |

- Пульт управления содержит электронную плату, которая позволяет регулировать порог, при котором защита срабатывает от токов перегрузки и коротких замыканий.
- Пульт управления предусматривает возможность подключения 2 реле давления (попеременно включается первый насос и второй насос), а также одного переключателя овса (для минимального уровня воды) для предотвращения работы всухую

CL - ГИДРОАККУМУЛЯТОР

(Горизонтальное исполнение)



| ТИП | СОЕДИНЕНИЕ | ЕМКОСТЬ |
|--------|------------|------------|
| 24 CL | 1" | 24 литра |
| 60 CL | 1" | 60 литров |
| 100 CL | 1" | 100 литров |
| 200 CL | 1½" | 200 литров |
| 300 CL | 1½" | 300 литров |

- Максимальное рабочее давление 10 бар
- Сменная мембрана из бутылкаучука

VT - ГИДРОАККУМУЛЯТОР

(Вертикальное исполнение)



| ТИП | СОЕДИНЕНИЕ | ЕМКОСТЬ |
|--------|------------|------------|
| 60 VT | 1" | 60 литров |
| 100 VT | 1" | 100 литров |
| 200 VT | 1½" | 200 литров |
| 300 VT | 1½" | 300 литров |
| 500 VT | 1½" | 500 литров |

- Максимальное рабочее давление 10 бар
- Сменная мембрана из бутылкаучука

РЕЛЕ ДАВЛЕНИЯ



| ТИП | СОЕДИНЕНИЕ | СТАНДАРТНАЯ КАЛИБРОВКА (*) |
|----------------------|------------|----------------------------|
| PSG-1 | ¼" мама | 1.4 ÷ 2.8 бар |
| PSG-1M | ¼" папа | 1.4 ÷ 2.8 бар |
| FSG 2 | ¼" мама | 1.4 ÷ 2.8 бар |
| FSG 9 | ¼" мама | 1.4 ÷ 2.8 бар |
| FYG 22 | ¼" мама | 5.4 ÷ 7.0 бар |
| FYG 32 | ¼" мама | 8 ÷ 10.5 бар |
| PT/5 SK (трехфазный) | ¼" мама | 1.4 ÷ 2.8 бар |

(*) Регулируемое

АКСЕССУАРЫ

МС, MR - МАНОМЕТРЫ



МС



MR

| ТИП | СОЕДИНЕНИЕ | ДИАМЕТР | ШКАЛА |
|-------|--------------------|---------|------------|
| МС 6 | 1/4" - центральное | 50 мм | 0 ÷ 6 бар |
| MR 6 | 1/4" - радиальное | 63 мм | 0 ÷ 6 бар |
| MR 10 | 1/4" - радиальное | 63 мм | 0 ÷ 10 бар |

МСG,MRG - МАНОМЕТРЫ В ГЛИЦЕРИНОВОЙ ВАННЕ



МСG



MRG

| ТИП | СОЕДИНЕНИЕ | ДИАМЕТР | ШКАЛА |
|--------|--------------------|---------|------------|
| МСG 6 | 1/4" - центральное | 50 мм | 0 ÷ 6 бар |
| MRG 6 | 1/4" - радиальное | 63 мм | 0 ÷ 6 бар |
| MRG 10 | 1/4" - радиальное | 63 мм | 0 ÷ 10 бар |



R 3

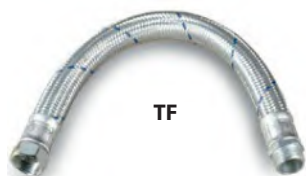


R 5

R - МУФТЫ 3-х и 5-ти ХОДОВЫЕ

| ТИП | СОЕДИНЕНИЕ |
|-----------------|------------|
| R 3 - 3 ходовой | 1" |
| R 5 - 5 ходовой | 1" |

- R :3 трех-ходовой штуцер из латуни с соединениями 1" газ
- R :5 пяти-ходовой штуцер из латуни с соединениями 1" газ и 1/4" газ



TF

TF- ГИБКИЕ ШЛАНГИ

| ТИП | | | ШЛАНГ | СОЕДИНЕНИЯ | ДЛИНА | | |
|------|------|-------|-------|------------|--------|--------|---------|
| TF 5 | TF 6 | TF 10 | 1" | 1" x 1" | 500 мм | 600 мм | 1000 мм |

- Гибкие шланги из каучука EPDM в металлопластике
- Максимальное рабочее давление 10 бар



TFG

TFG - ГИБКИЕ ШЛАНГИ С КОЛЕНОМ

| ТИП | | ШЛАНГ | СОЕДИНЕНИЯ | ДЛИНА | |
|-------|-------|-------|------------|--------|--------|
| TFG 5 | TFG 6 | 3/4" | 1" x 1" | 500 мм | 600 мм |

- Гибкие шланги из каучука EPDM в металлопластике
- Максимальное рабочее давление 10 бар

АКСЕССУАРЫ

ПОПЛАВКОВЫЕ ВЫКЛЮЧАТЕЛИ



| ТИП | | | КАБЕЛЬ(*) | ДЛИНА (*) | | |
|--------|--------|---------|------------------|-----------|---------|----------|
| 0315/3 | 0315/5 | 0315/10 | H07 RN-F или PVC | 3 метры | 5 метры | 10 метры |

- С кабелем **H07 RN-F**: Поплавки с простой функцией (**опорожнение**), с выключателем 10 А
- С кабелем **PVC**: Поплавки с двумя функциями (**опорожнение и наполнение**), с выключателем 10 А



| ТИП | | | КАБЕЛЬ(*) | ДЛИНА (*) | | |
|--------|--------|---------|------------------|-----------|---------|----------|
| T 80/3 | T 80/5 | T 80/10 | H07 RN-F или PVC | 3 метры | 5 метры | 10 метры |

- С кабелем **H07 RN-F**: Поплавки с простой функцией (**опорожнение**), в двойной водонепроницаемой камере, с выключателем 10 А
- С кабелем **PVC**: Поплавки с двумя функциями (**опорожнение и наполнение**), в двойной водонепроницаемой камере, с выключателем 10 А



| ТИП | | КАБЕЛЬ(*) | ДЛИНА (*) | |
|---------|---------|------------------|-----------|---------|
| SMALL 3 | SMALL 5 | H07 RN-F или PVC | 3 метры | 5 метры |

- С кабелем **H07 RN-F**: Поплавки с простой функцией (**опорожнение**), в двойной водонепроницаемой камере, с выключателем 10 А
- С кабелем **PVC**: Поплавки с двумя функциями (**опорожнение и наполнение**), в двойной водонепроницаемой камере, с выключателем 10 А

(*) В заказе, уточнить длину 3,5 или 10 метров и тип кабеля (H07 RN-F или PVC)



| ТИП | КАБЕЛЬ(*) | ДЛИНА(*) |
|-------|-----------|----------|
| MAC 5 | PVC | 10 м |

- Опрокидывающийся поплавков: с двумя функциями (**опорожнение и наполнение**), в двойной водонепроницаемой камере, с выключателем 20 А

Рекомендуется для канализационных станций (SAR)

RP - ПРЯМЫЕ СОЕДИНИТЕЛЬНЫЕ ШТУЦЕРЫ



RP

| ТИП | ШЛАНГ | РЕЗЬБОВОЕ СОЕДИНЕНИЕ |
|---------|---------|----------------------|
| RP 0.75 | Ø 25 мм | ¾" |
| RP 1 | Ø 30 мм | 1" |
| RP 1.25 | Ø 35 мм | 1¼" |
| RP 1.5 | Ø 40 мм | 1½" |
| RP 2 | Ø 50 мм | 2" |

RPG - СОЕДИНИТЕЛЬНЫЕ ШТУЦЕРЫ С КОЛЕНОМ



RPG

| ТИП | ШЛАНГ | РЕЗЬБОВОЕ СОЕДИНЕНИЕ |
|----------|---------|----------------------|
| RPG 0.75 | Ø 25 мм | ¾" |
| RPG 1 | Ø 30 мм | 1" |
| RPG 1.25 | Ø 35 мм | 1¼" |
| RPG 1.5 | Ø 40 мм | 1½" |
| RPG 2 | Ø 50 мм | 2" |

- Соединительные штуцеры из полиамида

АКСЕССУАРЫ

VR-FT - ШАРОВЫЕ ОБРАТНЫЕ КЛАПАНЫ С РЕЗЬБОВЫМ СОЕДИНЕНИЕМ



| ТИП | СОЕДИНЕНИЯ |
|------------------------|------------|
| VR-FT 1.25 - РЕЗЬБОВАЯ | 1¼" |
| VR-FT 1.5 - РЕЗЬБОВАЯ | 1½" |
| VR-FT 2 - РЕЗЬБОВАЯ | 2" |

- Обратные клапаны для погружных насосов (сточные воды)
- Максимальное рабочее давление 10 бар
- Минимальное рабочее давление 0.3 бар
- Рабочая температура -10°C ÷ +80°C

VR-FF - ШАРОВЫЕ ОБРАТНЫЕ КЛАПАНЫ С ФЛАНЦЕВЫМ СОЕДИНЕНИЕМ



| ТИП | СОЕДИНЕНИЯ |
|-------------------------|------------|
| VR-FF/DN 65 - ФЛАНЦЕВАЯ | Ø 65 мм |
| VR-FF/DN 80 - ФЛАНЦЕВАЯ | Ø 80 мм |

- Обратные клапаны для погружных насосов (сточные воды)
- Максимальное рабочее давление 10 бар
- Минимальное рабочее давление 0.3 бар
- Рабочая температура -10°C ÷ +80°C

VF - ДОННЫЕ КЛАПАНЫ (С СЕТОЧКОЙ)



| ТИП | СОЕДИНЕНИЕ |
|---------|------------|
| VF 0.5 | ½" |
| VF 0.75 | ¾" |
| VF 1 | 1" |
| VF 1.25 | 1¼" |
| VF 1.5 | 1½" |
| VF 2 | 2" |

- Донные клапаны из латуни со всасывающим фильтром из нержавеющей стали

VR - ОБРАТНЫЕ КЛАПАНЫ (МАГИСТРАЛЬНЫЕ)



| ТИП | СОЕДИНЕНИЯ |
|---------|------------|
| VR 0.5 | ½" |
| VR 0.75 | ¾" |
| VR 1 | 1" |
| VR 1.25 | 1¼" |
| VR 1.5 | 1½" |
| VR 2 | 2" |

- Донные клапаны из латуни



GARDEN KIT - ВСАСЫВАЮЩИЙ ГИБКИЙ ШЛАНГ

| ТИП | СОЕДИНЕНИЕ | ДЛИНА |
|------------|------------|---------|
| GARDEN KIT | 1" | 7 метры |

- Гибкий шланг, снабжен донным клапаном

Рекомендуется для электронасосов для садоводства типа "ВЕТТУ"



MT 1 - МЕХАНИЧЕСКИЙ СЧЕТЧИК

| ТИП | МАКС. ПОДАЧА | МАКС. ДАВЛЕНИЕ | СОЕДИНЕНИЯ |
|------|--------------|----------------|------------|
| MT 1 | 120 л/мин. | 3,5 бар | 1" x 1" |

- Механический счетчик для частного использования, подходит для дизель/нефть

Рекомендуется в сочетании с электронасосами типа "СК"



NZ - ЗАПРАВОЧНЫЙ ПИСТОЛЕТ С ГИБКИМ ШЛАНГОМ

| ТИП | КОЛЕНЧАТОЕ СОЕДИНЕНИЕ |
|------|-----------------------|
| NZ 1 | 3/4" |
| NZ 2 | 1" |

- Заправочный пистолет из алюминия, в комплекте с армированным стальной спиралью гибким шлангом, длиной 4 метра с резьбовым соединением

Рекомендуется в сочетании с электронасосами типа "СК"



(рекоменд)

RPS - МУФТЫ КАБЕЛЬНЫЕ ЗАЛИВНЫЕ

| ТИП | ЧИСЛО ПРОВОДОВ | СЕЧЕНИЕ КАБЕЛЕЙ | ВНЕШНИЙ ДИАМЕТР МУФТЫ |
|-------|----------------|-----------------------|-----------------------|
| RPS 2 | 4 | 1-10 мм ² | Ø 44 мм |
| RPS 3 | 4 | 10-25 мм ² | Ø 57 мм |



(экономичный)

GPS - МУФТЫ КАБЕЛЬНЫЕ ТЕРМОУСАДОЧНЫЕ

| ТИП | ЧИСЛО ПРОВОДОВ | СЕЧЕНИЕ КАБЕЛЯ |
|-------|----------------|-----------------------|
| GPS 1 | 4 | 1-2,5 мм ² |
| GPS 2 | 4 | 4-6 мм ² |
| GPS 3 | 4 | 6-35 мм ² |



КАБЕЛИ С ВИЛКОЙ

| ТИП | СЕЧЕНИЕ КАБЕЛЯ | ДЛИНА | ВИЛКА |
|----------------------------|--------------------------|--------|--------|
| H05 VV-F (PVC) | 3 x 0.75 мм ² | 150 см | SCHUKO |
| H07 RN-F (НЕОПРЕН. КАУЧУК) | 3 x 1 мм ² | 150 см | SCHUKO |

РАССЧЕТ КАБЕЛЯ ДЛЯ СКВАЖИННЫХ ЭЛЕКТРОНАСОСОВ

ОДНОФАЗНЫЙ 230 В - 50 Гц

| МОЩНОСТЬ ДВИГАТЕЛЬ | | сечение кабеля в мм ² | | | | | | |
|-----------------------|------|----------------------------------|---------|---------|-------|-------|--------|--------|
| | | 4 x 1 | 4 x 1.5 | 4 x 2.5 | 4 x 4 | 4 x 6 | 4 x 10 | 4 x 16 |
| кВт | л.с. | длина кабеля в метрах | | | | | | |
| 0,25 | 0,33 | 70 | 105 | 170 | | | | |
| 0,37 | 0,50 | 60 | 90 | 140 | | | | |
| 0,55 | 0,75 | 45 | 70 | 110 | 180 | | | |
| 0,75 | 1 | 35 | 50 | 85 | 140 | 210 | | |
| 1,1 | 1,5 | 25 | 35 | 60 | 95 | 145 | 240 | |
| 1,5 | 2 | | 30 | 45 | 75 | 115 | 190 | 305 |
| 2,2 | 3 | | | 30 | 50 | 75 | 125 | 200 |

ТРЕХФАЗНЫЙ 230 В - 50 Гц

| МОЩНОСТЬ ДВИГАТЕЛЬ | | сечение кабеля в мм ² | | | | | | | | | | |
|-----------------------|------|----------------------------------|---------|---------|-------|-------|--------|--------|--------|--------|--------|--------|
| | | 4 x 1 | 4 x 1.5 | 4 x 2.5 | 4 x 4 | 4 x 6 | 4 x 10 | 4 x 16 | 4 x 25 | 4 x 35 | 4 x 50 | 4 x 70 |
| кВт | л.с. | длина кабеля в метрах | | | | | | | | | | |
| 0,37 | 0,50 | 100 | 152 | 255 | | | | | | | | |
| 0,55 | 0,75 | 83 | 126 | 210 | 338 | | | | | | | |
| 0,75 | 1 | 65 | 99 | 165 | 265 | 405 | | | | | | |
| 1,1 | 1,5 | 48 | 72 | 120 | 192 | 292 | 485 | | | | | |
| 1,5 | 2 | | 53 | 88 | 142 | 215 | 360 | | | | | |
| 2,2 | 3 | | | 60 | 97 | 147 | 245 | 392 | | | | |
| 3 | 4 | | | 47 | 73 | 110 | 183 | 295 | 510 | | | |
| 4 | 5,5 | | | | 55 | 83 | 138 | 220 | 380 | | | |
| 5,5 | 7,5 | | | | | 60 | 100 | 160 | 275 | 385 | | |
| 7,5 | 10 | | | | | 45 | 73 | 114 | 195 | 275 | 395 | |
| 9,2 | 12,5 | | | | | | 64 | 100 | 157 | 220 | 315 | |
| 11 | 15 | | | | | | 54 | 87 | 135 | 190 | 270 | 378 |
| 13 | 17,5 | | | | | | | 75 | 117 | 164 | 236 | 330 |
| 15 | 20 | | | | | | | 65 | 102 | 144 | 205 | 287 |
| 18,5 | 25 | | | | | | | | 82 | 114 | 162 | 225 |
| 22 | 30 | | | | | | | | 69 | 95 | 137 | 190 |
| 30 | 40 | | | | | | | | | 70 | 102 | 142 |

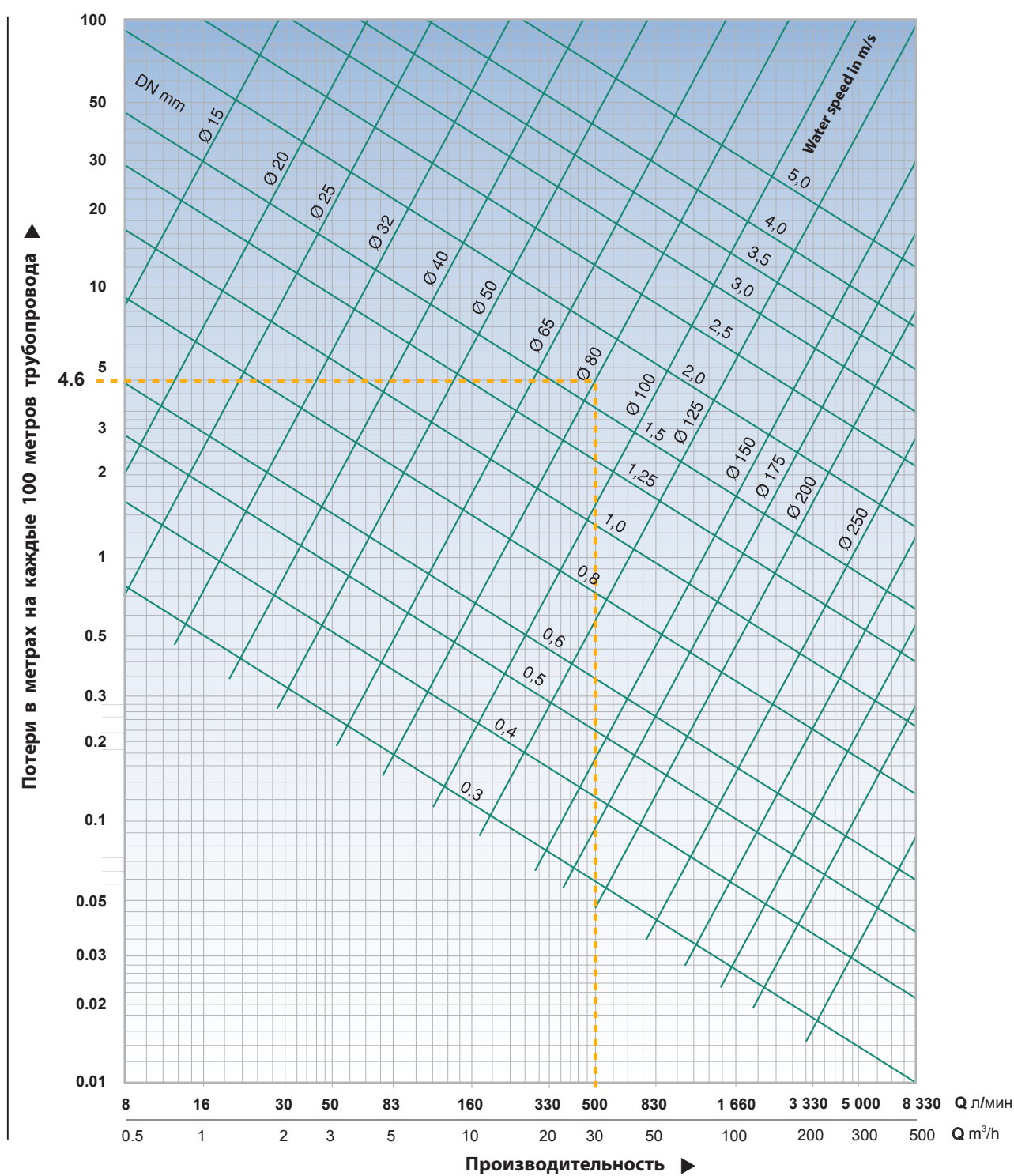
ТРЕХФАЗНЫЙ 400 В - 50 Гц

| МОЩНОСТЬ ДВИГАТЕЛЬ | | сечение кабеля в мм ² | | | | | | | | | | |
|-----------------------|------|----------------------------------|---------|---------|-------|-------|--------|--------|--------|--------|--------|--------|
| | | 4 x 1 | 4 x 1.5 | 4 x 2.5 | 4 x 4 | 4 x 6 | 4 x 10 | 4 x 16 | 4 x 25 | 4 x 35 | 4 x 50 | 4 x 70 |
| кВт | л.с. | длина кабеля в метрах | | | | | | | | | | |
| 0,37 | 0,50 | 300 | | | | | | | | | | |
| 0,55 | 0,75 | 250 | 380 | | | | | | | | | |
| 0,75 | 1 | 195 | 295 | | | | | | | | | |
| 1,1 | 1,5 | 145 | 215 | 360 | | | | | | | | |
| 1,5 | 2 | 105 | 160 | 265 | 425 | | | | | | | |
| 2,2 | 3 | 70 | 110 | 180 | 290 | 440 | | | | | | |
| 3 | 4 | 55 | 85 | 140 | 220 | 330 | | | | | | |
| 4 | 5,5 | 40 | 60 | 105 | 165 | 250 | 415 | | | | | |
| 5,5 | 7,5 | | 45 | 75 | 120 | 180 | 300 | 480 | | | | |
| 7,5 | 10 | | 35 | 55 | 95 | 135 | 220 | 340 | 585 | | | |
| 9,2 | 12,5 | | | 47 | 75 | 115 | 190 | 300 | 470 | | | |
| 11 | 15 | | | 40 | 65 | 95 | 160 | 260 | 405 | | | |
| 13 | 17,5 | | | | 60 | 85 | 140 | 225 | 350 | 490 | | |
| 15 | 20 | | | | 50 | 75 | 125 | 195 | 305 | 430 | | |
| 18,5 | 25 | | | | | 58 | 100 | 155 | 245 | 340 | 485 | |
| 22 | 30 | | | | | 49 | 85 | 130 | 205 | 285 | 410 | 570 |
| 30 | 40 | | | | | 36 | 63 | 96 | 152 | 210 | 305 | 425 |

Падение напряжения 3% - Максимальная температура окружающей среды + 30°C

ДИАГРАММА ПОТЕРЬ НАПОРА

Для прямых труб с внутренним диаметром 15-250 мм и скорости потока от 8 до 8330 л/мин



Данные в таблице приведены для холодной воды и жидкостей с равноценной кинематической вязкостью, для новых чугунных труб. Потери напора h_v , полученные по таблице, должны умножаться на: **0.8** для новых стальных прокатных труб, **1.25** для старых железных труб с налетом ржавчины, **1.7** для старых труб, для которых нужно учитывать уменьшение сечения из-за образования накипи.

ПРИМЕР: Расход $Q = 500$ л/мин, новая стальная труба диаметром 80 мм, длина трубы 50 м.

По горизонтальной оси определяем расход и идем по вертикали до пересечения с прямой DN 80 мм.

Потери напора определяем по вертикальной оси.

$h_v = 4,6$ м на каждые 100 м трубы.

$h_{v1} = 4,6 \times 0,8 = 3,68$ м/100 (стальная труба).

С учетом реальной длины трубопровода:

$h_{v2} = 3,68 \times 50:100 = 1,84$ м (для 50 м трубы).

Скорость потока определяется по точке пересечения, которая находится между наклонными прямыми со значением 1,5 м/сек. То есть, в нашем случае: **C = около 1,7 м/сек.**

ПЕРЕВОД ЕДИНИЦ ИЗМЕРЕНИЯ

ДЛИНА

| миллиметр mm | сантиметр cm | метр m | дюйм in | фут ft | ярд yd |
|-----------------|-----------------|-----------|------------|-----------|-----------|
| 1 | 0.1 | 0.001 | 0.0394 | 0.0033 | 0.0011 |
| 10 | 1 | 0.01 | 0.3937 | 0.0328 | 0.0109 |
| 1000 | 100 | 1 | 39.3701 | 3.2808 | 1.0936 |
| 25.4 | 2.54 | 0.0254 | 1 | 0.0833 | 0.0278 |
| 304.8 | 30.48 | 0.3048 | 12 | 1 | 0.3333 |
| 914.4 | 91.44 | 0.9144 | 36 | 3 | 1 |

1 километр = 1000 метров = 0.62137 мили - 1 миля = 1609.34 метров = 1.60934 километра

ОБЪЕМ

| кубометр m ³ | литрмилл l | илистр ml | англ. галлон Imp. gal | галлон США US gal | куб. фут ft ³ |
|----------------------------|---------------|---------------------|--------------------------|--------------------------|-----------------------------|
| 1 | 1000 | 1 x 10 ⁶ | 220 | 264.2 | 35.3147 |
| 0.001 | 1 | 1000 | 0.22 | 0.2642 | 0.0353 |
| 1 x 10 ⁻⁶ | 0.001 | 1 | 2.2 x 10 ⁻⁴ | 2.642 x 10 ⁻⁴ | 3.53 x 10 ⁻⁵ |
| 0.00455 | 4.546 | 4546 | 1 | 1.201 | 0.1605 |
| 0.00378 | 3.785 | 3785 | 0.8327 | 1 | 0.1337 |
| 0.0283 | 28.317 | 28.317 | 6.2288 | 7.4805 | 1 |

МАССА

| килограмм kg | фунт lb | хандревейт cwt | тонна t | длинная тонна tn | короткая тонна sh. tn |
|-----------------|------------|-------------------|-------------------------|-------------------------|--------------------------|
| 1 | 2.205 | 0.0197 | 0.001 | 9.84 x 10 ⁻⁴ | 0.0011 |
| 0.454 | 1 | 0.0089 | 4.54 x 10 ⁻⁴ | 4.46 x 10 ⁻⁴ | 5.0 x 10 ⁻⁴ |
| 50.802 | 112 | 1 | 0.0508 | 0.05 | 0.056 |
| 1000 | 2204.6 | 19.684 | 1 | 0.9842 | 1.1023 |
| 1016 | 2240 | 20 | 1.0161 | 1 | 1.102 |
| 907.2 | 2000 | 17.857 | 0.9072 | 0.8929 | 1 |

ОБЪЕМНАЯ СКОРОСТЬ ПОТОКА

| литры в секунду l/s | литры в минуту l/min | кубометры в час m ³ /h | куб. футы в час ft ³ /h | куб. футы в минуту ft ³ /min | англ. галлон в минуту Imp. gal/min | галлон США минутув US gal/min | баррель США сутки (нефтяной) US barrel/g |
|---------------------------|----------------------------|---|--|---|--|-------------------------------------|---|
| 1 | 60 | 3.6 | 127.133 | 2.1189 | 13.2 | 15.85 | 543.439 |
| 0.017 | 1 | 0.06 | 2.1189 | 0.0353 | 0.22 | 0.264 | 9.057 |
| 0.278 | 16.667 | 1 | 35.3147 | 0.5886 | 3.666 | 4.403 | 150.955 |
| 0.008 | 0.472 | 0.0283 | 1 | 0.0167 | 0.104 | 0.125 | 4.275 |
| 0.472 | 28.317 | 1.6990 | 60 | 1 | 6.229 | 7.480 | 256.475 |
| 0.076 | 4.546 | 0.2728 | 9.6326 | 0.1605 | 1 | 1.201 | 41.175 |
| 0.063 | 3.785 | 0.2271 | 8.0209 | 0.1337 | 0.833 | 1 | 34.286 |
| 0.002 | 0.110 | 0.0066 | 0.2339 | 0.0039 | 0.024 | 0.029 | 1 |

ДАВЛЕНИЕ И НАПОР

| Ньютон на метр квадратный N/m ² (Pa) | килоПаскаль kPa | бар bar | килограмм- сила на сантиметр квадратный kgf/cm ² | фунт- сила на дюйм квадратный psi | фут вод. ст. ft H ₂ O | метр вод. ст. m H ₂ O | миллиметр рт. ст. mm Hg | дюйм рт. ст. In Hg |
|---|--------------------|----------------------|---|---|--|--|-------------------------------|--------------------------|
| 1 | 0.001 | 1 x 10 ⁻⁵ | 1.02 x 10 ⁻⁵ | 1.45 x 10 ⁻⁴ | 3.35 x 10 ⁻⁴ | 1.02 x 10 ⁻⁴ | 0.0075 | 2.95 x 10 ⁻⁴ |
| 1000 | 1 | 0.01 | 1.02 x 10 ⁻⁵ | 0.145 | 0.335 | 0.102 | 7.5 | 0.295 |
| 100000 | 100 | 1 | 1.02 | 14.5 | 33.52 | 10.2 | 750.1 | 29.53 |
| 98067 | 98.07 | 0.981 | 1 | 14.22 | 32.81 | 10 | 735.6 | 28.96 |
| 6895 | 6.895 | 0.069 | 0.0703 | 1 | 2.31 | 0.703 | 51.72 | 2.036 |
| 2984 | 2.984 | 0.03 | 0.0305 | 0.433 | 1 | 0.305 | 22.42 | 0.882 |
| 9789 | 9.789 | 0.098 | 0.1 | 1.42 | 3.28 | 1 | 73.42 | 2.891 |
| 133.3 | 0.133 | 0.0013 | 0.0014 | 0.019 | 0.045 | 0.014 | 1 | 0.039 |
| 3386 | 3.386 | 0.0338 | 0.0345 | 0.491 | 1.133 | 0.345 | 25.4 | 1 |

ТАБЛИЦА СООТВЕТСТВИЯ СКВАЖИННЫХ ЭЛЕКТРОНАСОСОВ

Насосы ЭЦП, БЦП (Россия)

Насосы PEDROLLO (Италия)

| ТИП | Сила тока | Производи- тельность | Напор | Мощность |
|---------------|-----------|-------------------------|-------|----------|
| | А | м ³ /час | метр | кВт |
| БЦП 0,4- 18 | 3,0 | 1,4 | 18 | 0,70 |
| БЦП 0,4- 40 | 4,5 | 1,4 | 40 | 0,95 |
| БЦП 0,4- 63 | 6,5 | 1,4 | 63 | 0,15 |
| БЦП 0,63- 12 | 3,0 | 2,3 | 12 | 0,07 |
| БЦП 0,63- 18 | 3,5 | 2,3 | 18 | 0,75 |
| БЦП 0,63- 25 | 4,0 | 2,3 | 25 | 0,85 |
| БЦП 0,63- 40 | 6,0 | 2,3 | 40 | 1,28 |
| ЭЦВ 4-2,5- 65 | 3,8 | 2,5 | 65 | 1,10 |
| ЭЦВ 4-2,5- 65 | 4,2 | 2,5 | 80 | 1,10 |
| ЭЦВ 4-2,5-100 | 6,5 | 2,5 | 100 | 1,50 |
| ЭЦВ 4-2,5-120 | 8,0 | 2,5 | 120 | 2,20 |
| ЭЦВ 4-6,5- 70 | 8,0 | 6,5 | 70 | 2,20 |
| ЭЦВ 4-6,5- 85 | 11,0 | 6,5 | 85 | 3,00 |
| ЭЦВ 4-6,5-115 | 12,0 | 6,5 | 115 | 4,00 |
| ЭЦВ 4-6,5-130 | 14,5 | 6,5 | 130 | 5,50 |
| ЭЦВ 4-6,5-150 | 16,0 | 6,5 | 150 | 5,50 |
| ЭЦВ 4-10- 40 | 9,5 | 10,0 | 40 | 3,00 |
| ЭЦВ 4-10- 55 | 9,5 | 10,0 | 55 | 3,00 |
| ЭЦВ 4-10- 70 | 10,0 | 10,0 | 70 | 4,00 |
| ЭЦВ 4-10-8 5 | 13,0 | 10,0 | 85 | 5,50 |
| ЭЦВ 4-10- 95 | 15,0 | 10,0 | 95 | 5,50 |
| ЭЦВ 4-10-110 | 16,0 | 10,0 | 110 | 5,50 |
| ЭЦВ 5-6,5- 80 | 10,0 | 6,5 | 80 | 3,00 |
| ЭЦВ 6- 4- 70 | 4,6 | 4,0 | 70 | 2,20 |
| ЭЦВ 6- 4-130 | 8,0 | 4,0 | 130 | 4,00 |
| ЭЦВ 6-6,5- 60 | 5,5 | 6,5 | 60 | 2,20 |
| ЭЦВ 6-6,5- 90 | 5,5 | 6,5 | 90 | 3,00 |
| ЭЦВ 6-10- 50 | 5,8 | 10,0 | 50 | 2,20 |

| ТИП | Мощность |
|--------------------------|-----------|
| | кВт |
| 4BLOCKm 2/10 | 0,55 |
| 4BLOCKm 2/10 | 0,55 |
| 4BLOCKm 2/10 4SRm 1,5/13 | 0,55 |
| 4BLOCKm 2/10 4SRm 1,5/ 6 | 0,25/0,55 |
| 4BLOCKm 2/10 4SRm 1,5/ 6 | 0,25/0,55 |
| 4BLOCKm 2/10 4SRm 1,5/ 6 | 0,25/0,55 |
| 4BLOCKm 2/10 4SRm 1,5/13 | 0,55 |
| 4SR 2/13 | 0,75 |
| 4SR 2/20 | 1,1 |
| 4SR 2/20 | 1,1 |
| 4SR 2/27 | 1,5 |
| 4SR 6/13 | 1,5 |
| 4SR 6/17 | 2,2 |
| 4SR 6/23 | 3,0 |
| 4SR 6/31 | 4,0 |
| 4SR 6/31 | 4,0 |
| 4SR 10/10 | 2,2 |
| 4SR 10/15 | 3,0 |
| 4SR 10/15 | 3,0 |
| 4SR 10/26 | 5,5 |
| 4SR 10/26 | 5,5 |
| 4SR 10/35 | 7,5 |
| 4SR 6/17 | 2,2 |
| 4SR 4/14 | 1,1 |
| 4SR 4/26 | 2,2 |
| 4SR 6/13 | 1,5 |
| 4SR 6/13 | 1,5 |
| 4SR 8/ 9 | 1,5 |

ТАБЛИЦА СООТВЕТСТВИЯ ЦЕНТРОБЕЖНЫХ ЭЛЕКТРОНАСОСОВ

Насосы К (KM) (Россия)

| ТИП | Производит. | Напор | Мощность |
|--------------------|-------------|-------|----------|
| | м³/час | метр | кВт |
| К 8/18а | 9,4 | 14 | 1,5 |
| К 8/18 | 8 | 18 | 2,2 |
| К (KM) 50-32-125 | 12,5 | 20 | 2,2 |
| К (KM) 50-32-125а | 10 | 16 | 1,5 |
| К 20/18 | 20 | 18 | 3,0 |
| К 20/30 | 20 | 30 | 5,5 |
| К 20/30а | 19,8 | 25,8 | 3,0 |
| К (KM) 65-50-125 | 25 | 20 | 4,0 |
| К (KM) 65-50-160 | 25 | 32 | 5,5 |
| К (KM) 65-50-160а | 25 | 32 | 4,0 |
| К 45/30а | 40 | 25 | 5,5 |
| К 45/30 | 45 | 30 | 7,5 |
| К 45/55а | 40 | 41,5 | 15 |
| К 45/55 | 45 | 55 | 15 |
| К (KM) 80-50-200 | 50 | 50 | 15 |
| К (KM) 80-50-200а | 45 | 40 | 11 |
| К (KM) 80-65-160 | 50 | 32 | 7,5 |
| К 90/20 | 90 | 20 | 7,5 |
| К 90/35 | 90 | 35 | 15 |
| К (KM) 100-80-160 | 100 | 32 | 15 |
| К (KM) 100-80-160а | 90 | 26 | 11 |
| К (KM) 100-65-200 | 100 | 50 | 30 |
| К (KM)100-65-200а | 90 | 40 | 18,5 |
| К (KM)100-65-250а | 90 | 67 | 37 |
| К 160/20 | 160 | 20 | 15 |
| К 160/30 | 160 | 30 | 30 |
| К 160/30а | 140 | 286 | 22 |
| К 160/306 | 140 | 22 | 18,5 |
| К (KM) 150-125-250 | 200 | 20 | 18,5 |
| К 150-125-315 | 200 | 32 | 30 |
| К 290/ 18 | 290 | 18 | 22 |

Насосы PEDROLLO (Италия)

| ТИП | Производ. | Напор | Мощность |
|------------|-----------|-------|----------|
| | м³/час | метр | кВт |
| HF 51B | 9 | 14 | 0,6 |
| HF 51A | 8 | 18 | 0,75 |
| HF 60 | 12 | 22 | 1,1 |
| HF 51A | 10 | 16 | 0,75 |
| F 32/160B | 21 | 20 | 2,2 |
| HF 5AM | 20 | 18 | 1,5 |
| F 40/160B | 20 | 30 | 3 |
| CP 220B | 21 | 31 | 3 |
| CP 220C | 20 | 26 | 2,2 |
| F40/160C | 19,6 | 25 | 2,2 |
| HF 8B | 25 | 20 | 3 |
| CP 230C | 25 | 25 | 3 |
| F 32/200C | 25 | 33 | 4 |
| CP 230B | 25 | 33 | 4 |
| F 32/200C | 25 | 33 | 4 |
| CP 230B | 25 | 33 | 4 |
| F 40/160A | 40 | 22 | 4 |
| CP 230B | 25 | 33 | 4 |
| F 50/160B | 48 | 27 | 5,5 |
| F 40/200A | 40 | 40 | 7,5 |
| F 50/250B | 45 | 54 | 15 |
| F 50/250B | 50 | 50 | 15 |
| F 50/250D | 44 | 40 | 9,2 |
| F 50/200C | 45 | 44 | 11 |
| F 50/160A | 54 | 32 | 7,5 |
| F 65/125A | 90 | 24 | 7,5 |
| F 65/160B | 90 | 33,5 | 11 |
| F 65/160B | 100 | 32 | 11 |
| F 65/160C | 90 | 30 | 9,2 |
| F 65/200AR | 100 | 52,5 | 22 |
| F 65/200B | 90 | 42 | 15 |
| F 65/200AR | 90 | 60 | 22 |
| F 80/160D | 165 | 20 | 11 |
| F 80/160B | 160 | 30 | 18,5 |
| F 80/160C | 120 | 28,5 | 15 |
| F 80/160D | 140 | 22 | 11 |
| F 80/160C | 200 | 20 | 15 |
| F 80/160A | 200 | 30 | 22 |
| F100/160A | 200 | 30 | 22 |
| F100/160B | 290 | 18 | 18,5 |

УСЛОВНЫЕ ОБОЗНАЧЕНИЯ

СТАНДАРТНЫЕ МОДЕЛИ

- **Однофазный:** 230В - 50 Гц, встроенной тепловой защитой (аварийный выключатель электродвигателя)
- **Трехфазный до 4,0 кВт:** 230В / 400В– 50Гц
- **Трехфазный до 5,5 кВт:** 400В / 690В– 50Гц

FK - Электродвигатель насоса марки **Franklin Electric** (США) с пропиткой смолой, статор моноблочного типа.

PD - Электродвигатель насоса марки **Pedrollo** (Италия), перематываемые, в ванне из масла пищевого типа (**ESSO MARCOL 82**)

HYD - Скважинный насос (гидравлика, насос без двигателя)

m - Однофазный электродвигатель 220 ~ ольт

X - Электрон` сос с рабочим колесом их технополимера

INT - Электродвигатели с выключателем и кабелем питания с литой вилкой Шуко

NZ - Алюминиевый подающий пистолет и 4-х метровый шланг, усиленный стальной спиралью

N (NEW) – Новая модель, (Новинка)

GE - Внешний поплавковый выключатель

GM - Внешний магнитный поплавковый выключатель

I (INOX) - корпус насоса из нержавеющей стали **AISI 304** или **AISI 316**

LA - Электронасос для агрессивной среды

Bz - К` рпус насоса из бронзы

Bs - Ко пус насоса из латуни

Q - Производительность, м³/час (л. с.)

H - Общий манометрический напор, м

HS - Высота всасывания, м

BP - Байпас

Байпас – (англ. **bypass**, букв. – обход) обозначающий линию, проложенную параллельно какому-либо участку сети, в том числе в обход элементов системы. Наиболее часто байпас применяют в случаях, когда необходимо предусмотреть возможность отключения элемента системы без прекращения ее работы. Примером может служить байпас водяного счетчика, благодаря которому можно заменить счетчик без отключения водоснабжения, или байпас сетевого насоса в системе отопления коттеджа, позволяющий перейти на работу при естественной циркуляции при отключения электроэнергии.

Еще одним вариантом применений байпаса является регулирование расхода через элемент системы, для этого на байпase устанавливается соответствующая арматура. В данном случае примером применения может служить байпас термостатическим вентилем для регулирования расхода теплоносителя через отопительный прибор. Этот же байпас позволяет также заменить или полностью отключить отопительный прибор (при наличии 2-х кранов на его присоединениях) без отключения стояка или системы отопления в целом.

