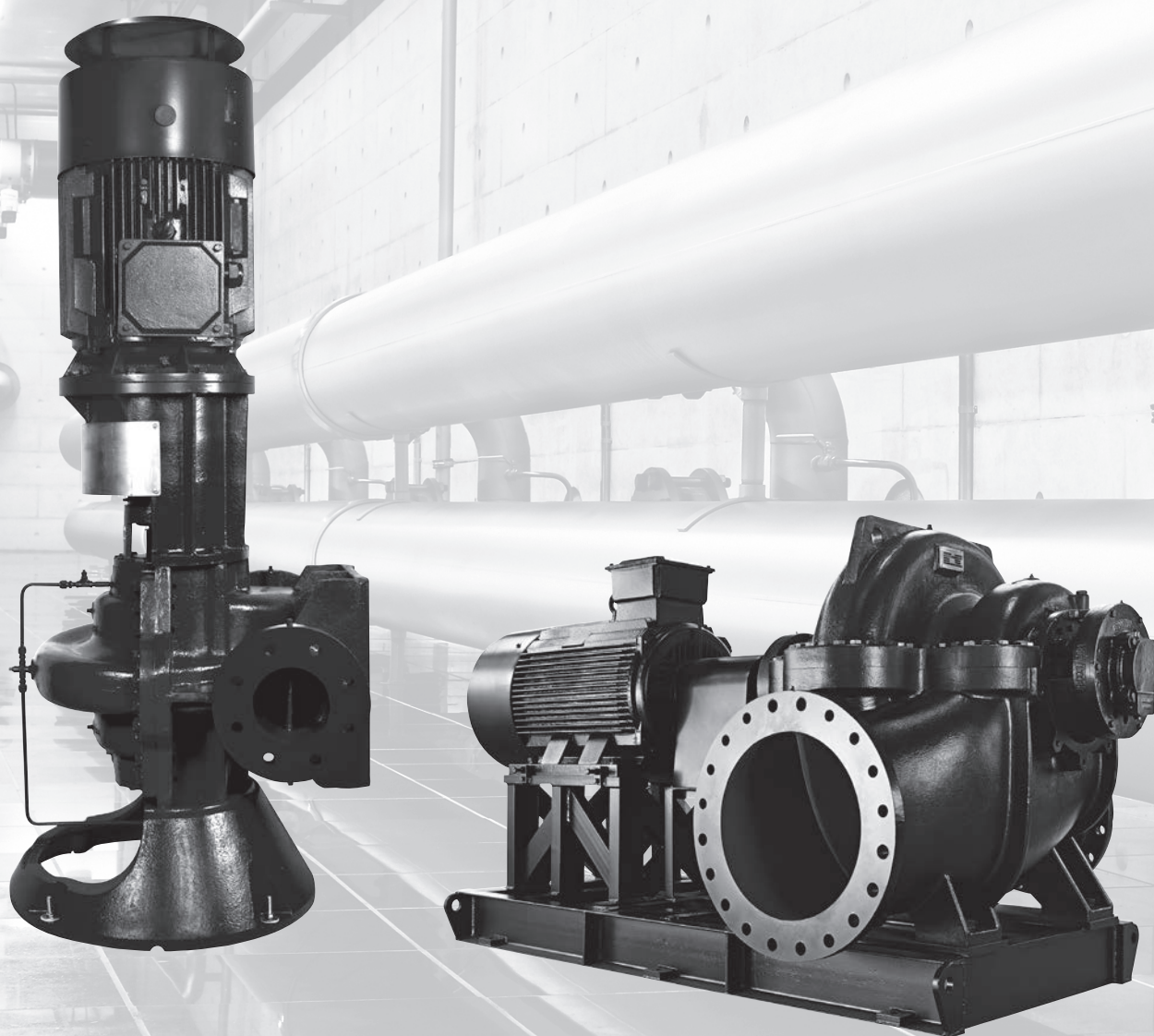


LS, LSV

Насосы двустороннего входа
50 Гц



1. Общие сведения	3
2. Область применения	4
3. Особенности и преимущества	5
4. Рабочий диапазон	7
5. Модельный ряд	8
Конфигурации насоса	8
Типовой ряд насосов	8
6. Маркировка	10
Фирменная табличка	10
Типовое обозначение	10
Торцевое уплотнение вала	12
7. Конструкция	13
Спецификация материалов	24
Механическая конструкция	26
Электродвигатель	27
8. Условия эксплуатации	28
Перекачиваемые жидкости	28
Температура окружающей среды и высота над уровнем моря	28
Давление	28
Расход	28
Уровень звукового давления	29
Свободный проход колеса	29
9. Пояснения к графикам рабочих характеристик и технические данные	30
Подбор оборудования	30
Инструкции по расшифровке графиков рабочих характеристик	33
Условия снятия характеристик с графиков кривых	33
Определение полного напора насоса	33
Эксплуатационные испытания	33
Испытания в присутствии заказчика	33
10. Диаграммы рабочих характеристик и технические данные	34
Обзор	34
2-полюсный	35
4-полюсный	37
6-полюсный	56
8-полюсный	75
10-полюсный	81
Габаритные чертежи и размеры	85
Размеры контрфланцев	92
Усилия и моменты на фланцах	95
11. Принадлежности	96
Циклонный сепаратор	96
12. Техническая документация	97
Программа подбора Grundfos Pump Selector	97
13. ЗИП для технического обслуживания	98
14. Grundfos Product Center	99

1. Общие сведения

Насосы двустороннего входа с разъемным корпусом Grundfos LS представляют собой центробежные несамовсасывающие насосы со спиральным отводом. Насосы доступны в следующих исполнениях: одноступенчатые, двухступенчатые, горизонтальные (LS) и вертикальные (LSV). Насосы обеспечивают высокую энергетическую эффективность и имеют низкую стоимость жизненного цикла. Гидравлика насосов разработана с применением вычислительной гидродинамики (Computational Fluid Dynamics). Двухзавитковый спиральный отвод позволяет снизить радиальную нагрузку на вал и минимизировать шум и вибрацию. Насосы LS, LSV просты в установке благодаря конструкции типа "ин-лайн" (с соосными всасывающим и напорным патрубками). Конструкция разъемного корпуса позволяет выполнять демонтаж внутренних частей насоса (подшипников, колец щелевого уплотнения, рабочего колеса и торцевого уплотнения вала) без отсоединения трубопровода.

Фланцы соответствуют стандартам EN 1092-2 (DIN 2501).



Рис. 1 Насос Grundfos LS

TM06 3638 0815



Рис. 2 Двухступенчатый насос Grundfos LS

TM07 1141 1018

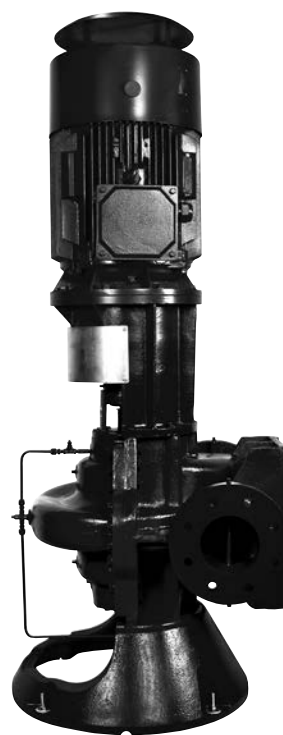


Рис. 3 Насос Grundfos LSV

TM07 1142 1018

2. Область применения

Насосы LS, LSV могут использоваться в следующих областях применения:

Коммерческие системы:

- кондиционирование воздуха с системами первичной и вторичной подачи охлажденной воды;
- установки для конденсации воды и градирни;
- высотные здания;
- районные котельные установки и отопительные системы;
- плавательные бассейны;
- фонтаны.

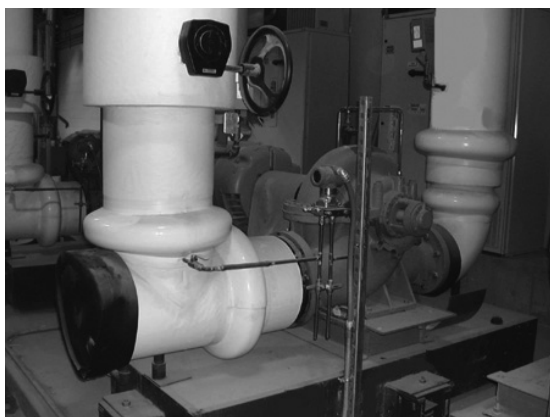


Рис. 4 Использование насоса LS в коммерческом здании

TM05 5977 4012

Промышленные системы:

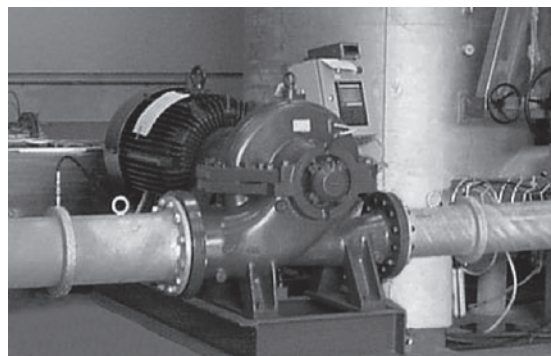
- системы технологического охлаждения;
- установки для конденсации воды и градирни;
- промышленные системы отопления;
- системы промывки и очистки;
- промышленные системы подготовки (воды, простых химреагентов, масел и др.).

Водоснабжение:

- системы хозяйственно-питьевого водоснабжения;
- системы подачи непитьевой воды.

Орошение:

- гидромелиорация полей;
- дождевание и капельный полив;



TM03 3903 1106

Рис. 5 Насос LS в системе водоснабжения



GR2910

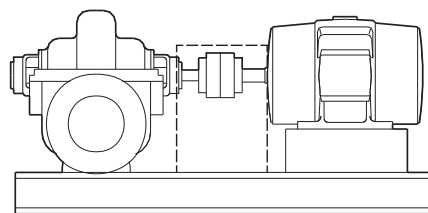
Рис. 6 Насос LS, LSV для спринклерного орошения

3. Особенности и преимущества

Насосы LS, LSV имеют следующие особенности и преимущества:

- Центробежные насосы с нормальным всасыванием, с радиальными всасывающим и напорным патрубками. Все насосы разработаны в соответствии со стандартом ГОСТ Р 54805-11 (ИСО 5199:2002). Рабочие колеса динамически сбалансированы в соответствии со стандартом ГОСТ ИСО 1940-1-2007, Класс G 6.3.
- Всасывающие и нагнетательные фланцы соответствуют EN.
- Разработка и контроль гидравлических моделей рабочего колеса и корпуса насоса ведется при помощи методов вычислительной гидродинамики (Computation Fluid Dynamics). Насосы LS обеспечивают высокий гидравлический КПД даже при отклонении расхода от номинальной рабочей точки на 20 %.
- Двухзавитковый спиральный отвод снижает радиальные нагрузки на вал, тем самым увеличивая ресурс торцевых уплотнений и подшипников. Конструкция рабочего колеса двустороннего входа снижает осевую нагрузку на вал.
- Конструкция насоса позволяет использовать как торцевые, так и сальниковые уплотнения вала.
- Насосы Grundfos LS могут комплектоваться как упругими втулочно-пальцевыми муфтами, так и упругими пластинчатыми муфтами с проставком.
- Стандартным материалом корпуса насоса является чугун. По запросу возможно исполнение из чугуна с шаровидным графитом, стали, нержавеющей стали или дуплексной стали.
- Стандартным материалом рабочего колеса является нержавеющая сталь. По запросу возможно исполнение из дуплексной стали или бронзы.
- Насосы комплектуются подшипниками всемирно известных марок, которые характеризуются низкой частотой отказов и большим ресурсом.
- Насосы LS обеспечивают следующие диапазоны характеристик:
Диаметр всасывающего патрубка: 65-1200 мм.
Диаметр напорного патрубка: 50-800 мм.
- Диапазон производительности насосов LS составляет:
Макс. расход: 12 000 м³/ч.
Макс. напор: 165 м.

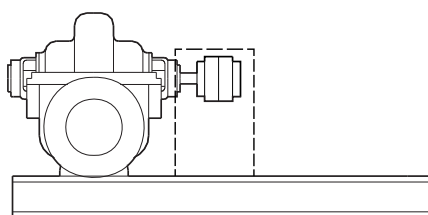
- Комплектация насосов LS:
 - Насос с электродвигателем и общей рамой-основанием. См. рис. 7.



TM06 7969 4316

Рис. 7 Насос с электродвигателем и общей рамой-основанием

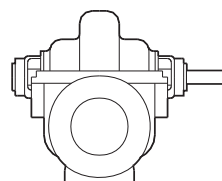
- Насос со свободным концом вала и общей рамой-основанием. См. рис. 8.



TM06 7970 4316

Рис. 8 Насос со свободным концом вала с общей рамой-основанием

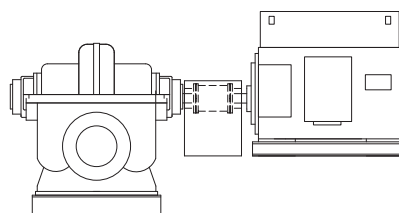
- Насос со свободным концом вала без рамы-основания. См. рис. 9.



TM06 7971 4316

Рис. 9 Насос со свободным концом вала

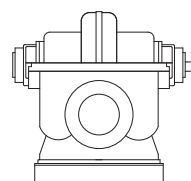
- Насос с электродвигателем и отдельной рамой-основанием. См. рис. 10.



TM06 3274 5014

Рис. 10 Насос с электродвигателем и отдельной рамой-основанием

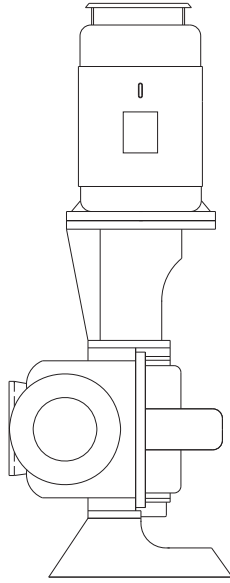
- Насос со свободным концом вала с рамой-основанием. См. рис. 11.



TM06 3275 5014

Рис. 11 Насос со свободным концом вала с рамой-основанием

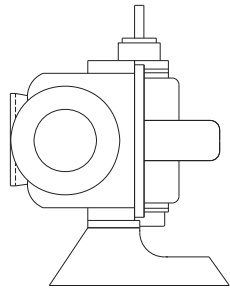
- Комплектация насосов LSV:
 - Насос с электродвигателем и рамой-основанием. См. рис. 12.



TM07 1235 1218

Рис. 12 Насос с электродвигателем и рамой-основанием

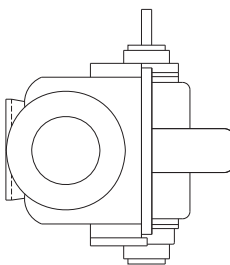
- Насос со свободным концом вала с рамой-основанием. См. рис. 13.



TM07 1236 1218

Рис. 13 Насос со свободным концом вала с рамой-основанием

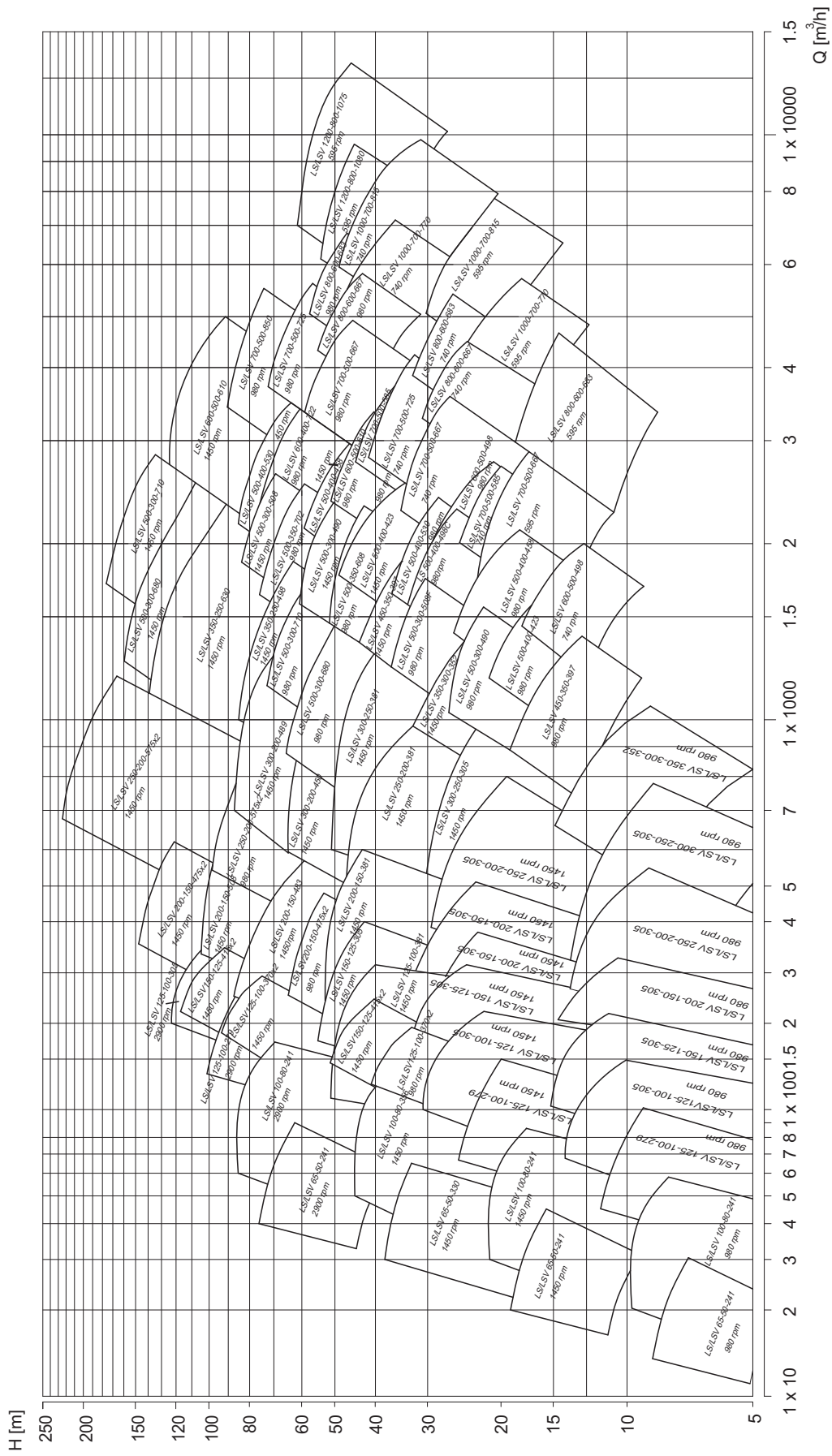
- Насос со свободным концом вала без рамы-основания. См. рис. 14.



TM07 1237 1218

Рис. 14 Насос со свободным концом вала

4. Рабочий диапазон



TM07 1115 1018

5. Модельный ряд

Конфигурации насоса

	Стандартное исполнение	Доступные исполнения
Корпус насоса	Чугун	Чугун с шаровидным графитом Сталь Нержавеющая сталь Дуплексная сталь
Рабочее колесо	Нержавеющая сталь	Бронза Дуплексная сталь
Вал	Нержавеющая сталь	
Втулки вала	-	Нержавеющая сталь Дуплексная сталь
Кольцо щелевого уплотнения	Латунь	Чугун Дуплексная сталь Бронза
Уплотнение вала	Механическое уплотнение	Сальник
Класс двигателя низкого напряжения (до 375 кВт)	IE3	IE2
Двигатель высокого напряжения	6 кВ, 10 кВ	-
Направление вращения насоса	По часовой стрелке (CW) (если смотреть со стороны электродвигателя)	Против часовой стрелки (CCW) (если смотреть со стороны электродвигателя)

Насосы могут быть во многом адаптированы к требованиям конкретного заказчика. Для получения индивидуальных решений обращайтесь в местное представительство компании Grundfos.

Типовой ряд насосов

В приведенной ниже таблице представлен обзор типового ряда насоса LS, LSV. В таблице представлен полный типовой ряд и типы исполнения насосов.

Насосы LS могут быть оборудованы 2-, 4-, 6-, 8- и 10-полюсными электродвигателями.

По запросу поставляются также двигатели с другим количеством полюсов.

Все насосы комплектуются торцевыми уплотнениями вала. Более подробная информация представлена на сборочном чертеже.

Тип насоса	Число полюсов					Кол-во ступеней	Стандартные конструкции насоса LS ¹⁾					Стандартные конструкции насоса LSV ¹⁾					Доступные конструкции насоса LS ¹⁾			
	2	4	6	8	10		1	2	5	14	15	6	7	8	9	16	17	10	11	12
LS, LSV 65-50-241	•	•				1	•				•						•			
LS, LSV 65-50-330		•				1	•				•						•			
LS, LSV 100-80-241	•	•				1	•				•						•			
LS, LSV 100-80-356		•				1	•				•						•			
LS, LSV 125-100-279	•	•				1	•				•						•			
LS, LSV 125-100-305	•	•				1	•				•						•			
LS, LSV 125-100-381		•				1	•				•						•			
LS, LSV 150-125-305		•				1	•				•						•			
LS, LSV 150-125-381	•	•				1	•				•						•			
LS, LSV 200-150-305	•	•				1	•				•						•			
LS, LSV 200-150-381	•	•				1	•				•						•			
LS, LSV 200-150-483	•	•				1	•	•			•						•	•		
LS, LSV 200-150-508	•	•				1		•			•	•	•					•		
LS, LSV 250-200-305	•	•				1	•				•						•			
LS, LSV 250-200-381	•	•				1	•				•						•			
LS, LSV 300-200-450	•	•				1	•				•	•	•	•			•			
LS, LSV 300-200-489	•	•				1		•			•	•	•	•				•		
LS, LSV 300-250-305	•	•				1	•				•						•			
LS, LSV 300-250-381	•	•				1	•				•	•					•			
LS, LSV 350-250-498	•	•				1		•			•	•	•	•				•		
LS, LSV 350-250-630	•	•				1		•			•	•	•	•				•		
LS, LSV 350-300-508	•	•				1		•			•	•	•	•				•		
LS, LSV 350-300-352	•	•				1		•			•							•		
LS, LSV 500-300-490	•	•				1			•										•	
LS, LSV 500-300-508	•	•				1			•										•	
LS, LSV 500-300-710	•	•				1			•										•	
LS, LSV 500-300-680	•	•				1			•										•	
LS, LSV 450-350-397	•	•				1			•		•	•	•							•
LS, LSV 500-350-608		•				1			•										•	
LS, LSV 500-350-702		•				1			•										•	
LS, LSV 500-400-423	•	•				1			•		•	•	•	•					•	
LS, LSV 500-400-458	•	•	•			1			•		•	•	•	•					•	
LS, LSV 500-400-530	•	•	•			1			•										•	
LS, LSV 500-400-498		•				1			•										•	
LS, LSV 600-400-722		•				1			•										•	
LS, LSV 600-500-498	•	•	•			1			•		•	•	•	•						•
LS, LSV 600-500-610	•	•	•			1			•										•	
LS, LSV 700-500-667		•	•	•		1			•										•	
LS, LSV 700-500-725		•	•	•		1			•										•	
LS, LSV 700-500-585		•	•			1			•										•	
LS, LSV 800-600-683		•	•	•		1			•										•	
LS, LSV 800-600-667		•	•	•		1			•										•	
LS, LSV 1000-700-815			•	•		1			•										•	
LS, LSV 1000-700-770			•	•		1			•										•	
LS, LSV 1200-800-1075				•		1			•										•	
LS, LSV 1200-800-1080				•		1			•										•	
LS, LSV 125-100-370 x2	•	•				2			•					•						
LS, LSV 150-125-415 x2	•	•				2			•					•						
LS, LSV 200-150-475 x2	•	•				2			•					•						
LS, LSV 250-200-575 x2	•	•				2			•					•						

¹⁾ Более подробная информация о конструкциях насосов LS приведена в разделе 7. Конструкция.

6. Маркировка

Фирменная табличка

В фирменной табличке на насосе представлена следующая информация.

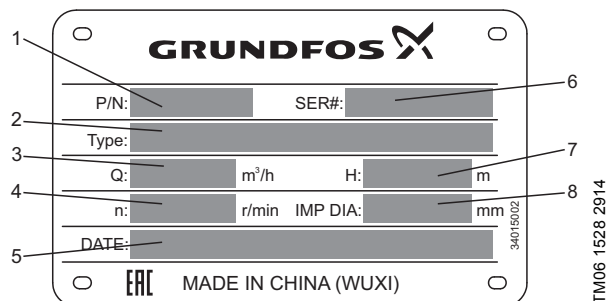


Рис. 15 Фирменная табличка насоса LS

Поз.	Наименование
1	Номер продукта
2	Типовое обозначение
3	Номинальный расход [м ³ /ч]
4	Частота вращения [об/мин]
5	Дата изготовления (год и неделя)
6	Серийный номер
7	Напор насоса при номинальном расходе [м]
8	Диаметр рабочего колеса [мм]

Типовое обозначение

Пример	LS(V)	125	-100	-305x	/273,1	,(W)	1	F1	D	S	BAQE	1
Типовой ряд												
LS: Горизонтальное исполнение												
LSV: Вертикальное исполнение												
Диаметр всасывающего патрубка (DN)												
Диаметр напорного патрубка (DN)												
Макс. диаметр рабочего колеса [мм]												
Если есть индекс, "x" = различные конструкции рабочего колеса (например, A, B, C,...Z)												
Если есть индекс, "x2" = рабочее колесо второй ступени.												
Фактический диаметр рабочего колеса [мм]												
Код питьевой воды (дополнительно)												
Насос, соответствующий стандартам ACS или WARS												
Исполнение насоса												
1: Стандартное исполнение насоса с подшипниками с консистентной смазкой, электродвигателем, общей рамой-основанием и стандартной муфтой												
2: Насос с подшипниками с консистентной смазкой, свободным концом вала с рамой-основанием и стандартной муфтой												
3: Насос с подшипниками с консистентной смазкой и свободным концом вала												
4: Насос с подшипниками с консистентной смазкой, электродвигателем, отдельной рамой-основанием и муфтой с проставком												
5: Насос с подшипниками с консистентной смазкой, свободным концом вала с отдельной рамой-основанием и муфтой с проставком												
6: Насос с подшипниками с жидкостной смазкой, электродвигателем, общей рамой-основанием и стандартной муфтой												
7: Насос с подшипниками с жидкостной смазкой, свободным концом вала с общей рамой-основанием и стандартной муфтой												
8: Насос с подшипниками с жидкостной смазкой и свободным концом вала												
9: Насос с подшипниками с жидкостной смазкой, электродвигателем, с отдельной рамой-основанием и упругой пластинчатой муфтой с проставком												
A: Насос с подшипниками с жидкостной смазкой, свободным концом вала, с отдельной рамой-основанием и упругой пластинчатой муфтой с проставком												
X: Специальное исполнение												
Трубное соединение												
F1: 10 бар, DIN PN 10												
F2: 16 бар, DIN PN 16												
F3: 25 бар, DIN PN 25												
XX: Специальное исполнение												
Материалы, вал и втулки вала (опция)												
D: SS420, без втулок												
E: SS304, без втулок												
J: SS316, без втулок												
L: Дуплексная сталь, без втулок												
X: Специальное исполнение												
B: SS420 и бронза												
A: SS420 и SS304												
C: SS420 и SS316												
K: Дуплексная сталь и дуплексная сталь												

Пример	LS(V)	125	-100	-305x	/273,1	,(W)	1	F1	D	S	BAQE	1
Материалы (корпус насоса и рабочее колесо)												
V: Чугун и бронза	A: Чугун с шаровидным графитом и бронза											
S: Чугун и SS304	Q: Чугун с шаровидным графитом и SS304											
C: Чугун и SS316	G: Чугун с шаровидным графитом и SS316											
D: Чугун и дуплексная сталь	H: Ковкий чугун и дуплексная сталь											
U: SS304 и SS304	J: SS316 и SS316											
K: Дуплексная сталь и дуплексная сталь												
X: Специальное исполнение												
Торцевые уплотнения или сальник												
BAQE : Несбалансированное резиновое сильфонное уплотнение, графит*, SiC, EPDM	BAQV: Несбалансированное резиновое сильфонное уплотнение, графит*, SiC, FKM											
AAQE : Несбалансированное кольцевое уплотнение, графит*, SiC, EPDM	AAQV: Несбалансированное кольцевое уплотнение, графит*, SiC, FKM											
DAQE : Сбалансированное кольцевое уплотнение, графит*, SiC, EPDM	DAQV: Сбалансированное кольцевое уплотнение, графит*, SiC, FKM											
SAQE : Сбалансированное резиновое сильфонное уплотнение, графит*, SiC, EPDM	SAQV: Сбалансированное сильфонное резиновое уплотнение, графит*, SiC, FKM											
BBQE : Несбалансированное резиновое сильфонное уплотнение, графит, SiC, EPDM	BBQV: Несбалансированное резиновое сильфонное уплотнение, графит, SiC, FKM											
ABQE : Несбалансированное кольцевое уплотнение, графит, SiC, EPDM	ABQV: Несбалансированное кольцевое уплотнение, графит, SiC, FKM											
DBQE : Сбалансированное кольцевое уплотнение, графит, SiC, EPDM	DBQV: Сбалансированное кольцевое уплотнение, графит, SiC, FKM											
SBQE : Резиновое сильфонное сбалансированное уплотнение, графит, SiC, EPDM	SBQV: Сбалансированное резиновое сильфонное уплотнение, графит, SiC, FKM											
BQQE : Несбалансированное резиновое сильфонное уплотнение, SiC, SiC, EPDM	BQQV: Несбалансированное резиновое сильфонное уплотнение, SiC, SiC, FKM											
AQQE : Несбалансированное кольцевое уплотнение, SiC, SiC, EPDM	AQQV: Несбалансированное кольцевое уплотнение, SiC, SiC, FKM											
DQQE : Сбалансированное кольцевое уплотнение, SiC, SiC, EPDM	DQQV: Сбалансированное кольцевое уплотнение, SiC, SiC, FKM											
SQQE : Сбалансированное резиновое сильфонное уплотнение, SiC, SiC, EPDM	SQQV: Сбалансированное резиновое сильфонное уплотнение, SiC, SiC, FKM											
BBVP: Резиновое сильфонное уплотнение, графит, оксид алюминия, нитрильный каучук												
SNEK: Сальник с набивочными кольцами из синтетического полимера, неохлаждаемый, с внутренней затворной жидкостью												
Направление вращения (Направление вращения насоса, если смотреть со стороны электродвигателя)												
1	По часовой стрелке											
2	Против часовой стрелки											

Примечания:

1. Графит*: из-за содержания сурьмы использование для питьевой воды не рекомендуется;
2. Графит: пропитанный смолой, рекомендуется для питьевой воды.

Пример - насос LS 125-100-305/273.1 со следующими конструктивными особенностями:

- стандартное исполнение со стандартной муфтой;
- фланец DIN PN 10;
- корпус насоса из чугуна, рабочее колесо из стали марки SS304;
- резиновое сильфонное уплотнение BAQE;
- направление вращения - по часовой стрелке.

Торцевое уплотнение вала

Коды торцевого уплотнения вала

Позиции (1) - (4) включают четыре раздела информации о торцевом уплотнении вала:

Пример	(1)	(2)	(3)	(4)
Обозначение типа уплотнения Grundfos				
Материал, подвижная часть торцевого уплотнения				
Материал, неподвижная часть торцевого уплотнения				
Материал, вторичное уплотнение и другие комбинированные и резиновые части				

В таблице представлены пояснения к позициям (1), (2), (3) и (4).

Поз.	Тип	Краткое описание
	A	Несбалансированное кольцевое уплотнение
	B	Несбалансированное резиновое сильфонное уплотнение
(1)	D	Сбалансированное кольцевое уплотнение (поджимаемое не контактирующей с рабочей средой пружиной со стороны атмосферы и пружиной, расположенной в перекачиваемой жидкости)
	S	Сбалансированное резиновое сильфонное уплотнение
	H	Сбалансированное картриджное уплотнение

Поз.	Тип	Материал
	A	Графит, пропитанный металлом (из-за содержания сурьмы использование для питьевой воды не рекомендуется)
(2) и (3)	B	Графит, пропитанный смолой (рекомендуется для питьевой воды)
	Q	Карбид кремния
	U	Карбид вольфрама
	V	Оксид алюминия
	E	EPDM
(4)	P	Нитрильный каучук (NBR)
	V	FKM (Viton®)

По запросу заказчика Grundfos поставляет насосы с другими типами торцевого уплотнения вала.

Коды сальникового уплотнения

Насосы LS комплектуются сальниками типа SNEK.

Позиции (1) - (4) включают информацию о сальнике:

Поз.	Код	Краткое описание
(1)	S	Сальник с набивочными кольцами
Поз.	Код	Метод охлаждения
(2)	N	Неохлаждаемый сальник
Поз.	Код	Затворная жидкость
(3)	E	С внутренней затворной жидкостью
(4)	K	Набивочные кольца из ПТФЭ (политетрафторэтилен). Кольцевое уплотнение NBR в насосе.

7. Конструкция

Насос LS, стандартный тип исполнения 1

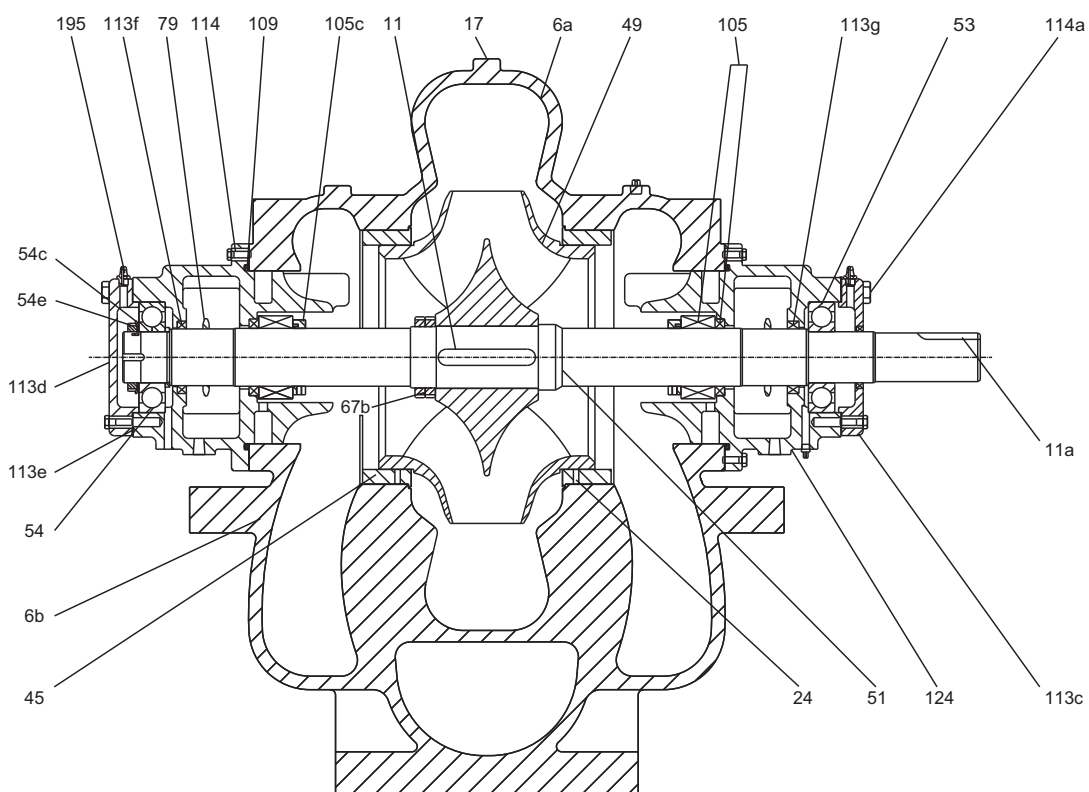


Рис. 16 Вид в разрезе, стандартный тип исполнения 1

TM07 1143 1118

Насос LS, стандартный тип исполнения 2

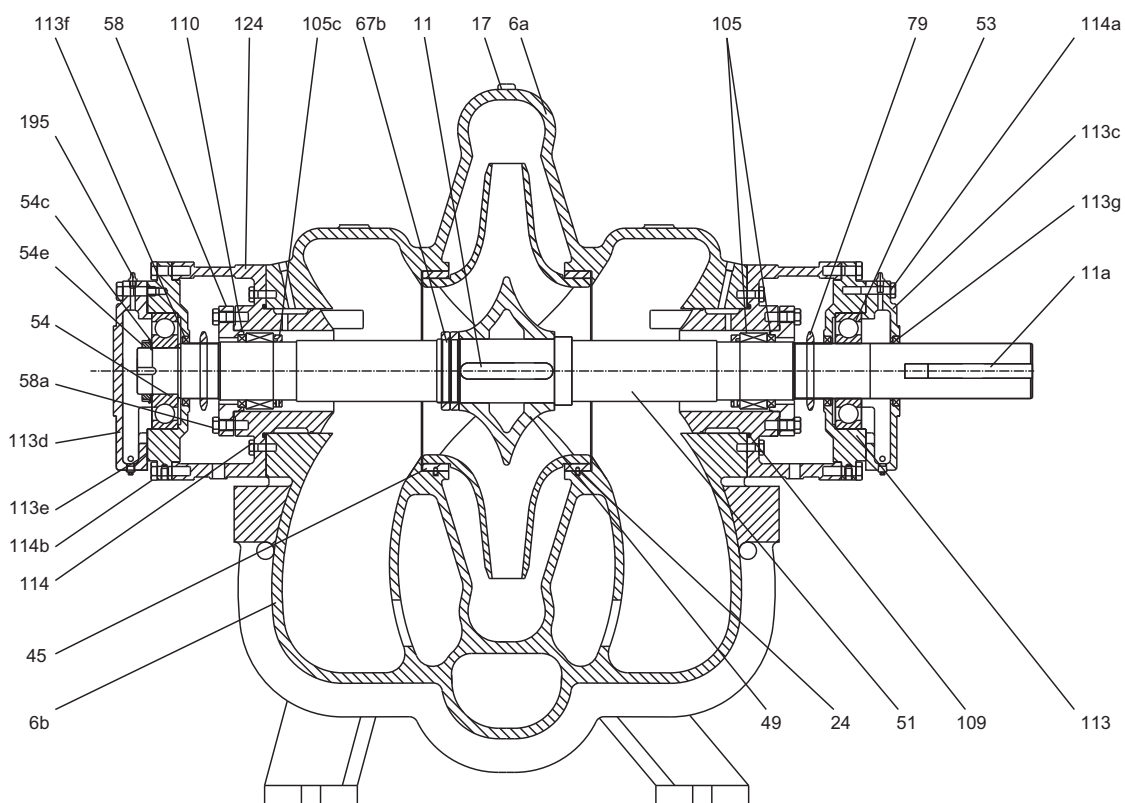
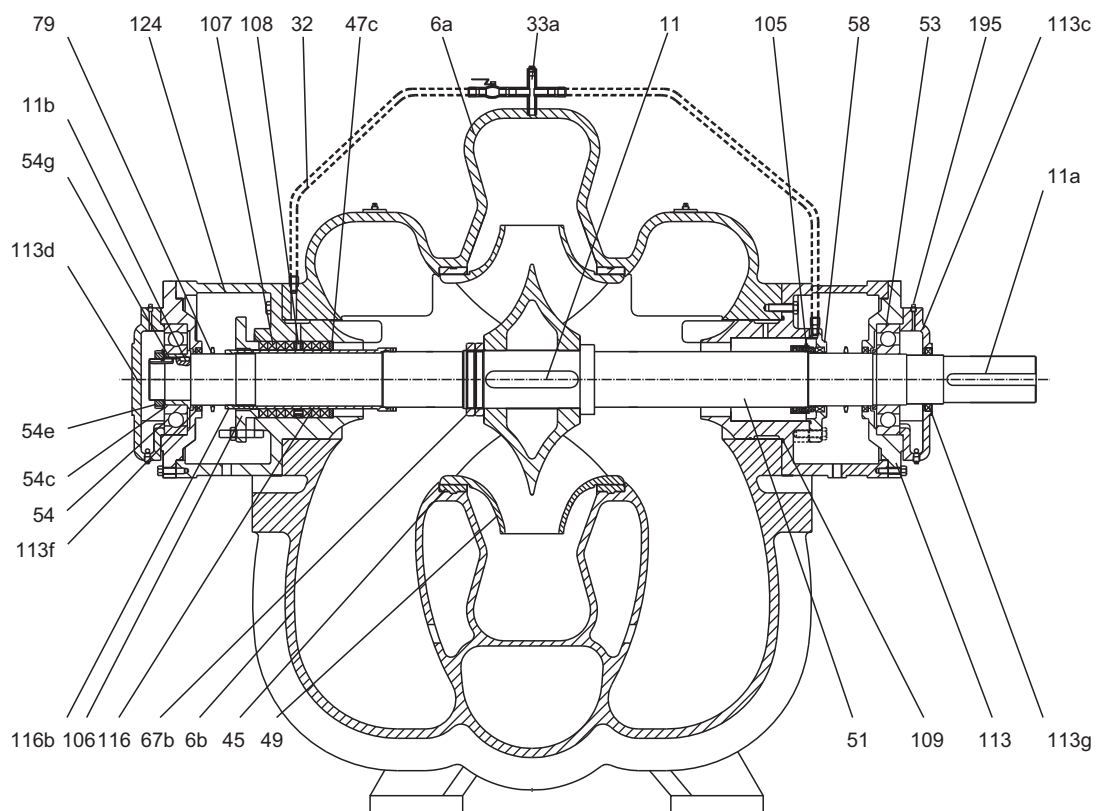


Рис. 17 Вид в разрезе, стандартный тип исполнения 2

TM07 1144 1118

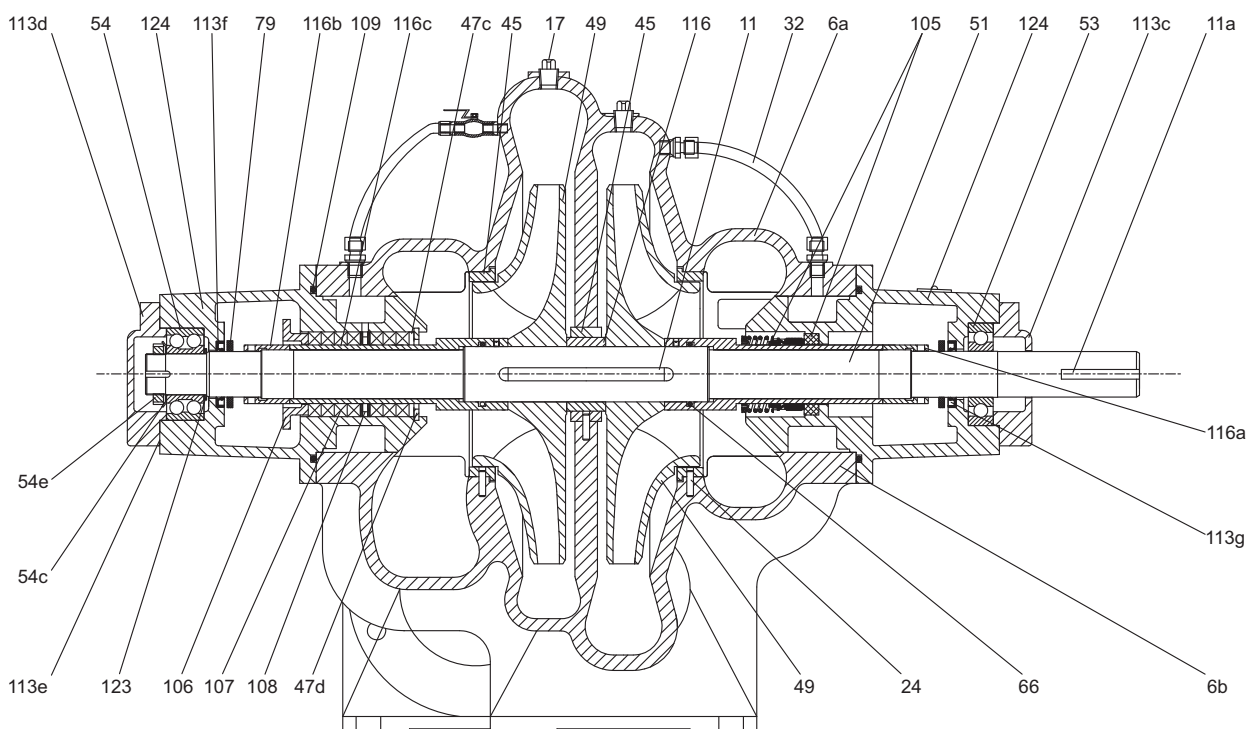
Насос LS, стандартный тип исполнения 5



TM07 1147 1118

Рис. 18 Вид в разрезе, стандартный тип исполнения 5

Насос LS, стандартный тип исполнения 14



TM07 1156 1118

Рис. 19 Вид в разрезе, стандартный тип исполнения 14

Насос LS, стандартный тип исполнения 15

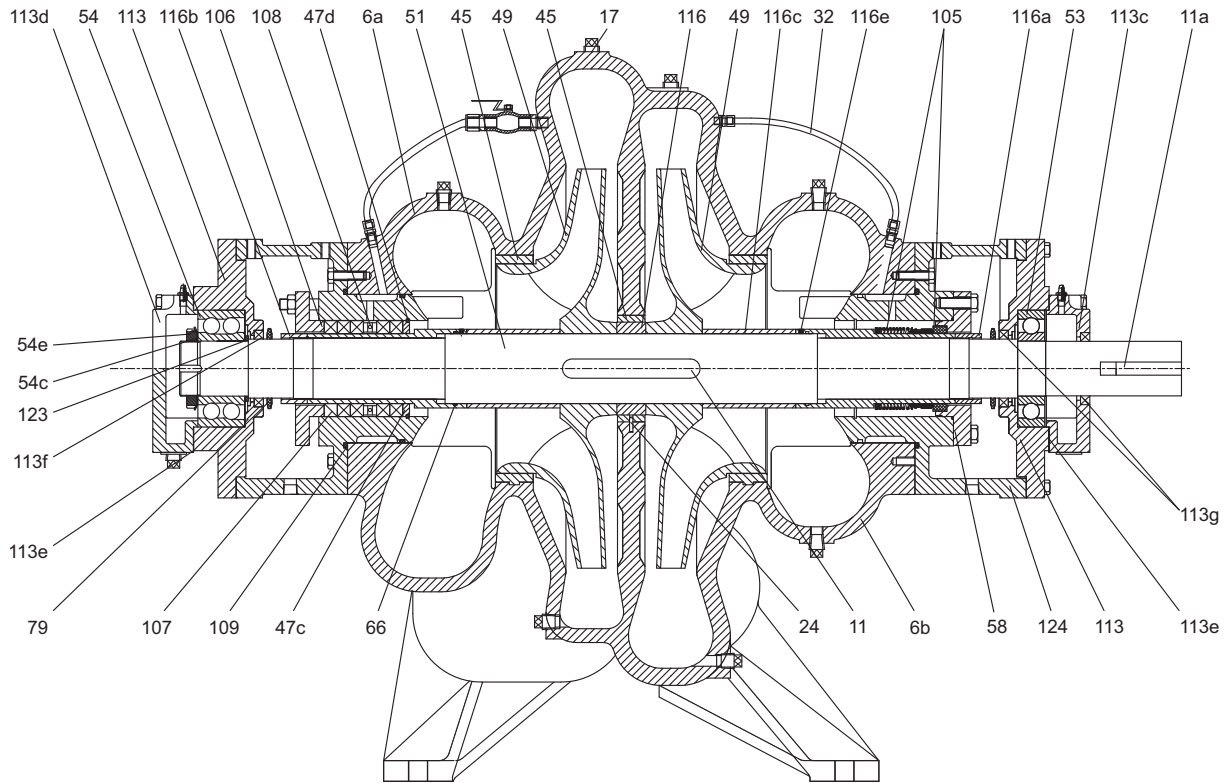


Рис. 20 Вид в разрезе, стандартный тип исполнения 15

TM07 1157 1118

Насос LSV, стандартный тип исполнения 6

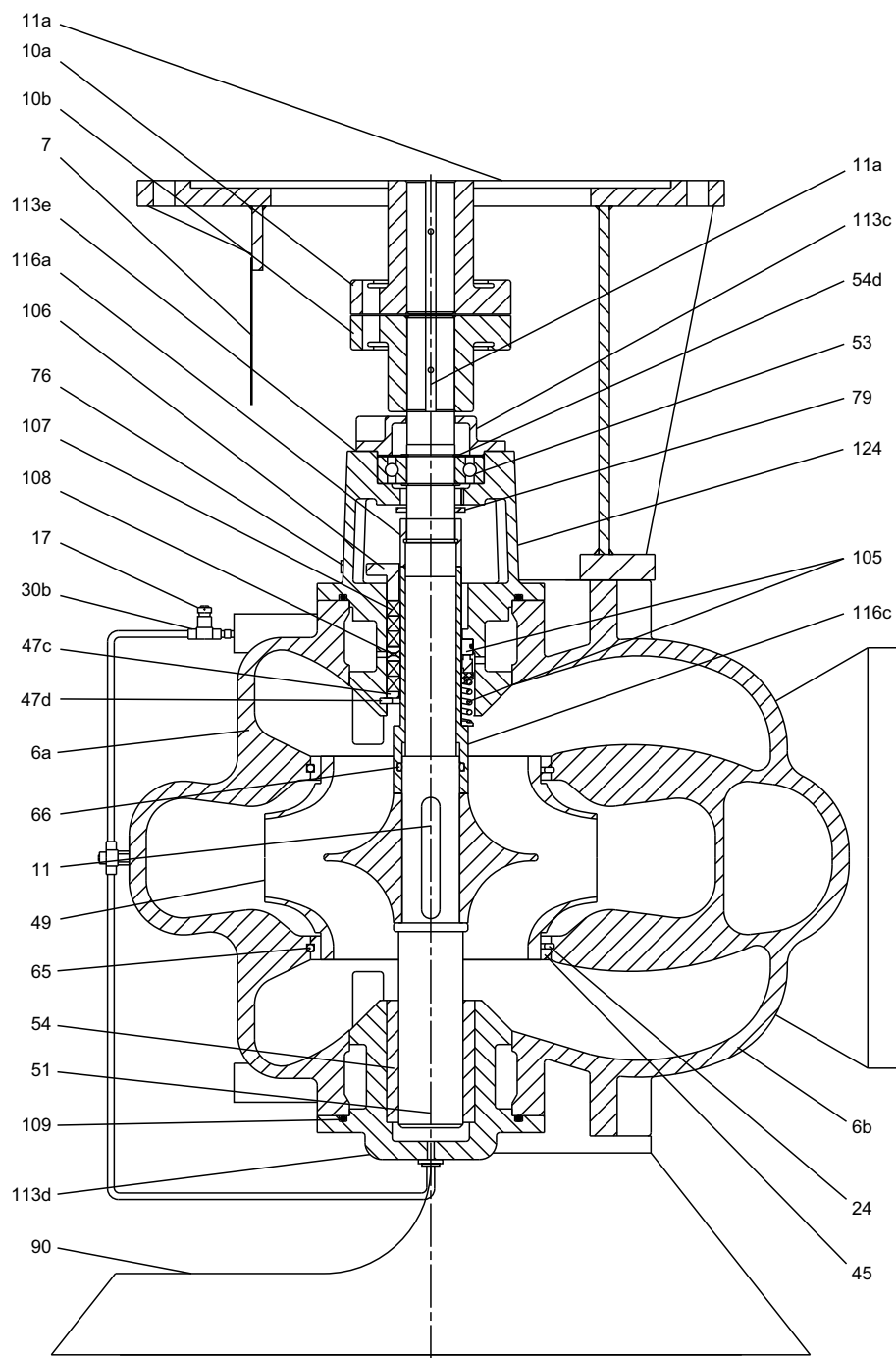


Рис. 21 Вид в разрезе, стандартный тип исполнения 6, типоразмер электродвигателя до 250

ТМ07 1148 1118

Насос LSV, стандартный тип исполнения 7

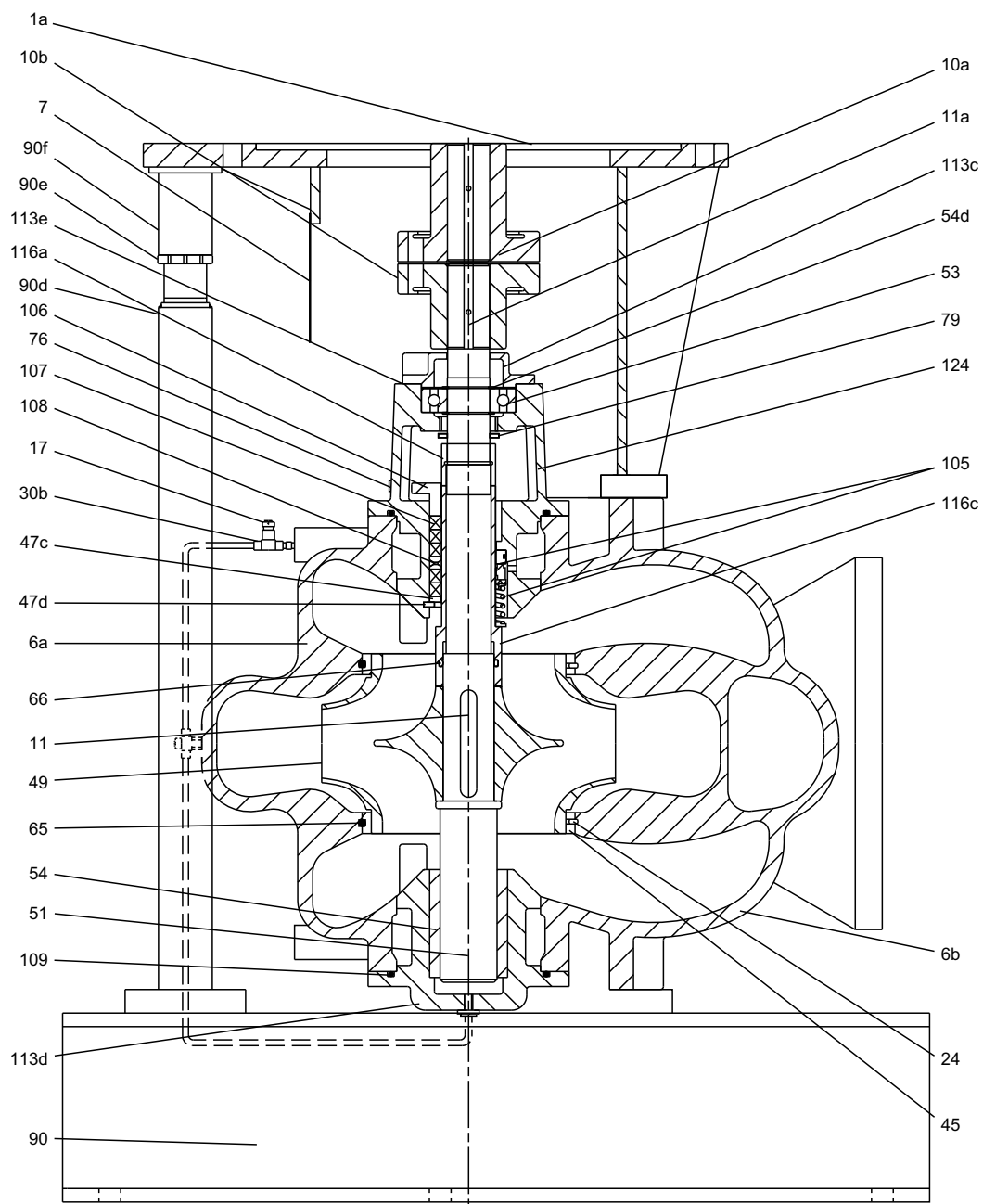


Рис. 22 Вид в разрезе, стандартный тип исполнения 7, типоразмер электродвигателя от 280 до 315

TM07 1149 1118

Насос LSV, стандартный тип исполнения 9

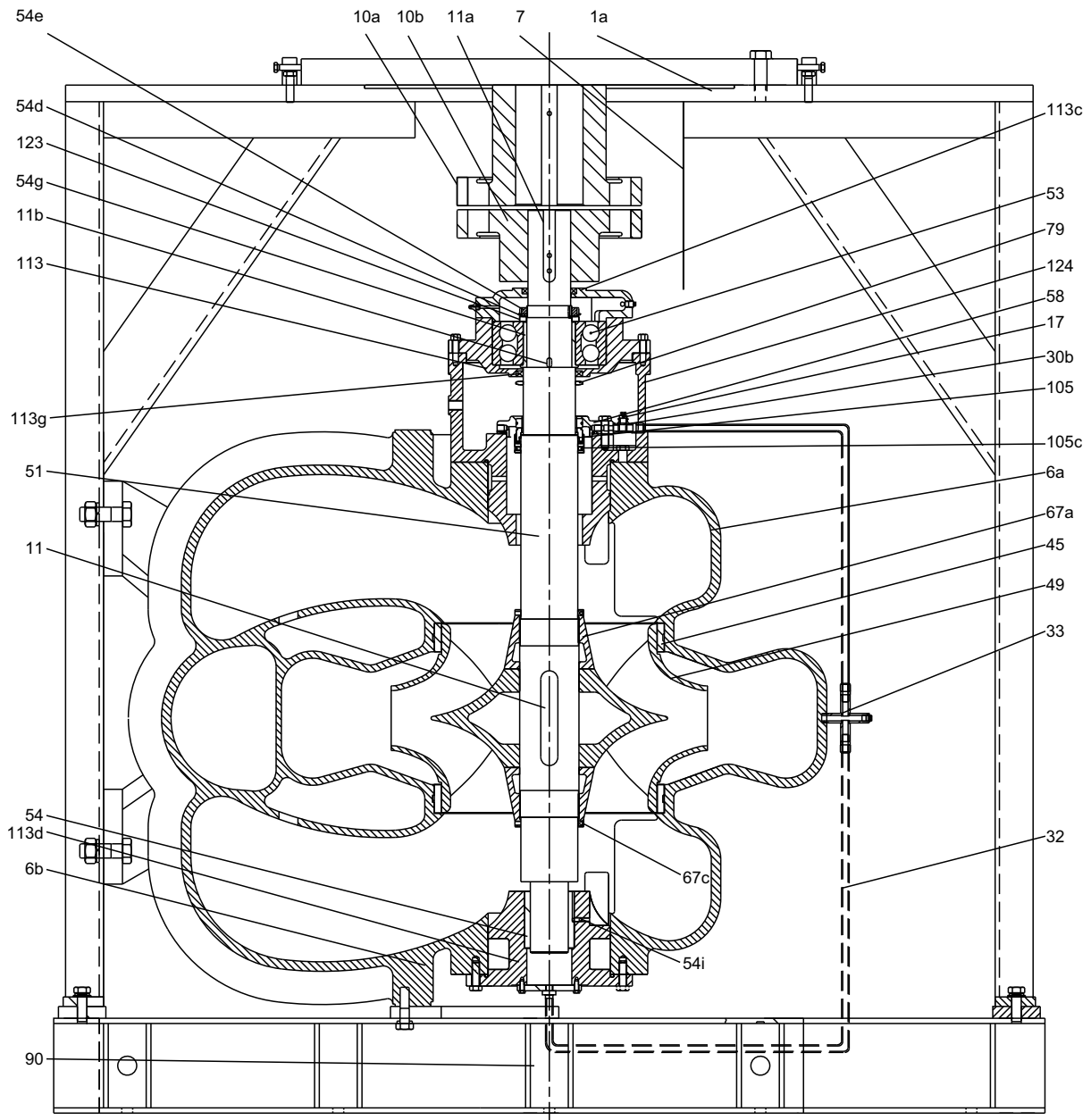


Рис. 24 Вид в разрезе, стандартный тип исполнения 9, типоразмер электродвигателя выше 400

TM07 1151 1118

Насос LSV, стандартный тип исполнения 16

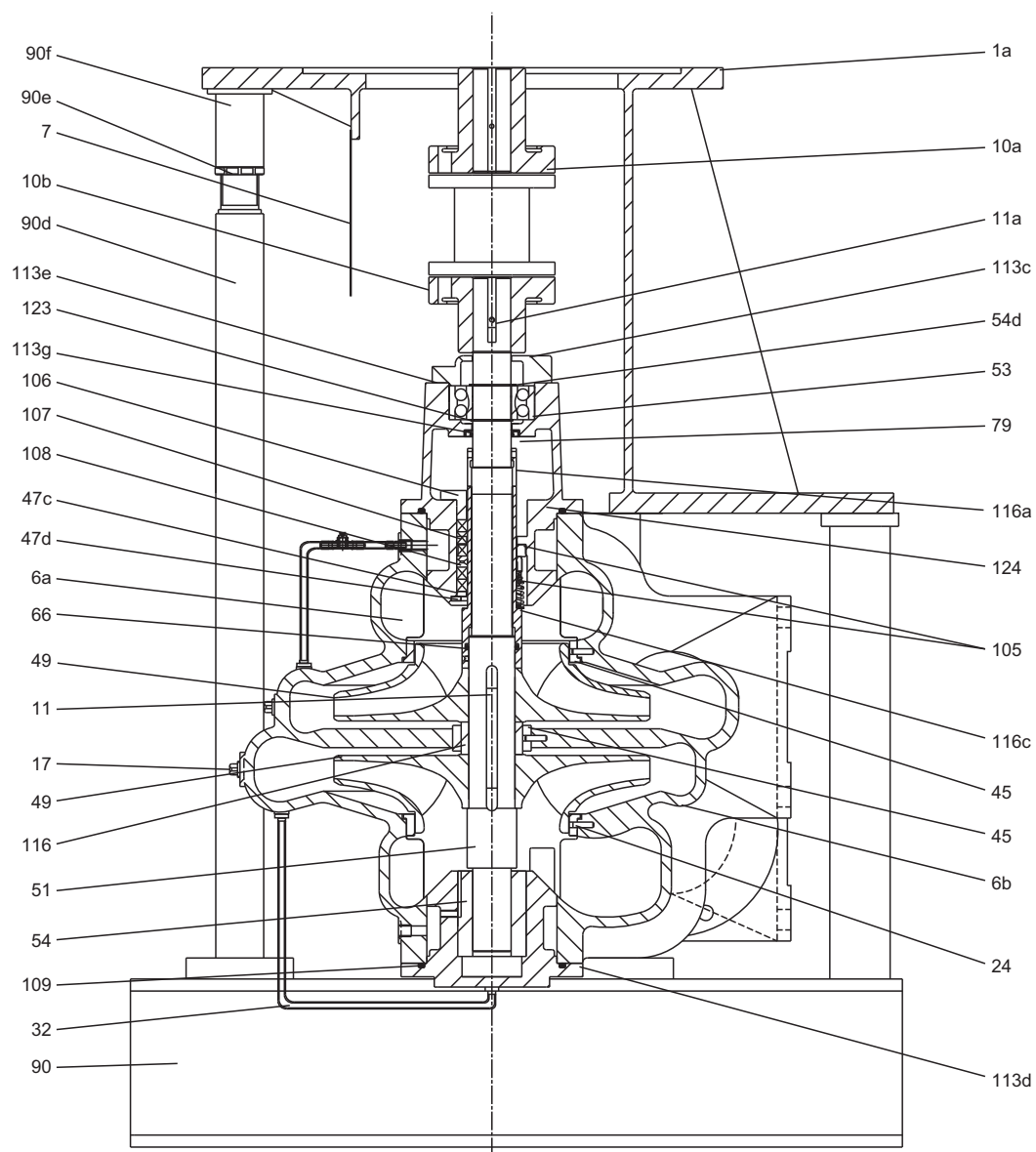


Рис. 25 Вид в разрезе, стандартный тип исполнения 16

TM07 1158 1118

Насос LSV, стандартный тип исполнения 17

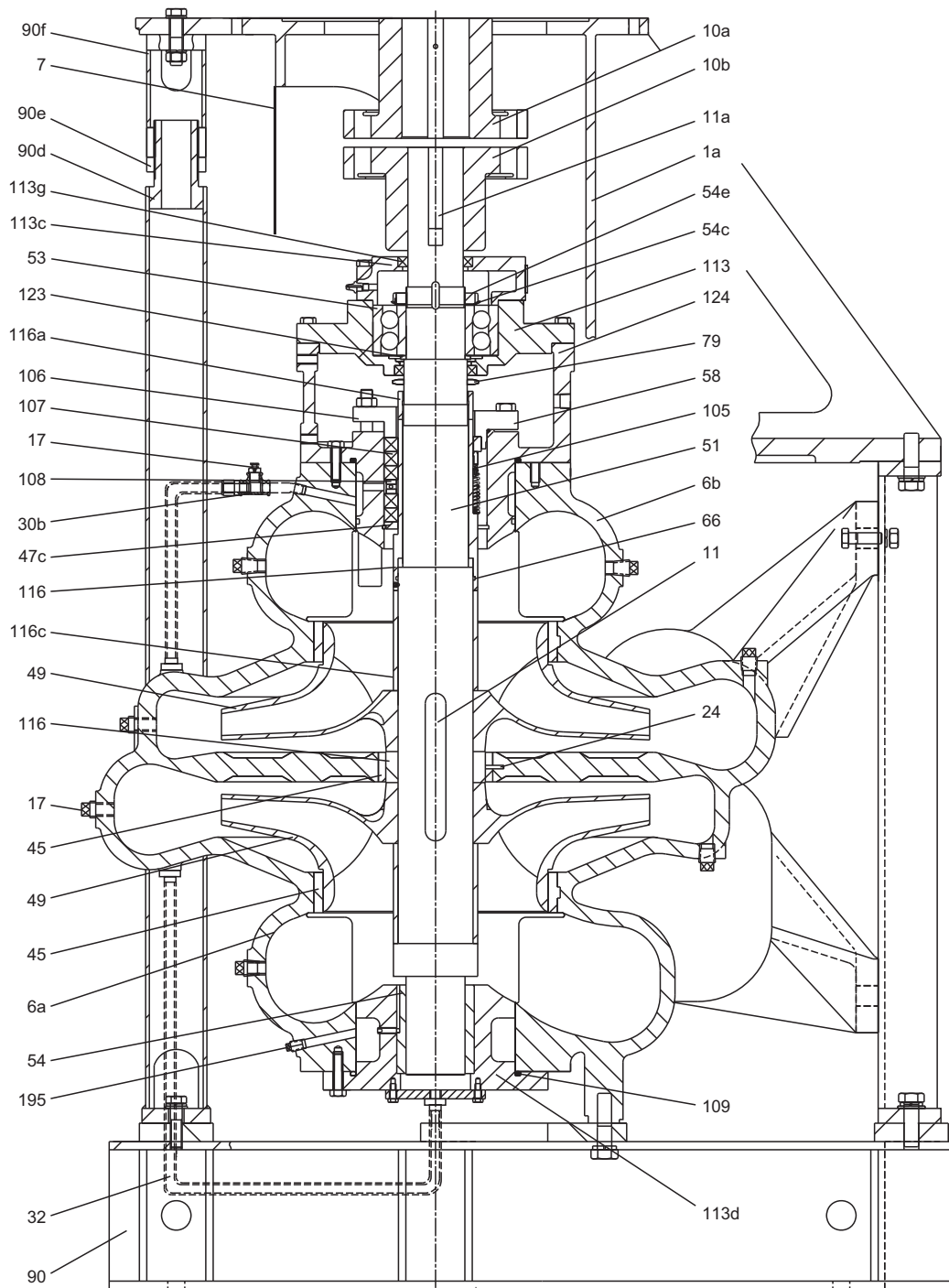


Рис. 26 Вид в разрезе, стандартный тип исполнения 17

TM07 1159 1118

Насос LS, опциональное исполнение 10

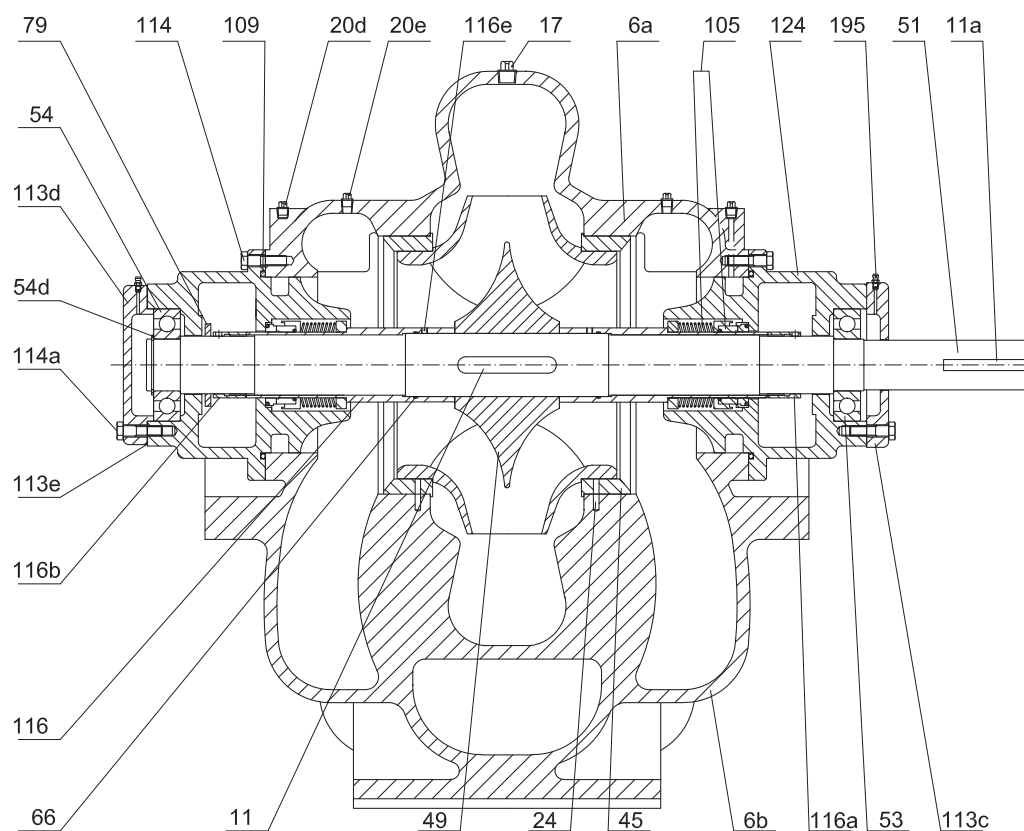


Рис. 27 Вид в разрезе, опциональное исполнение 10

TM07 1152 1118

Насос LS, опциональное исполнение 11

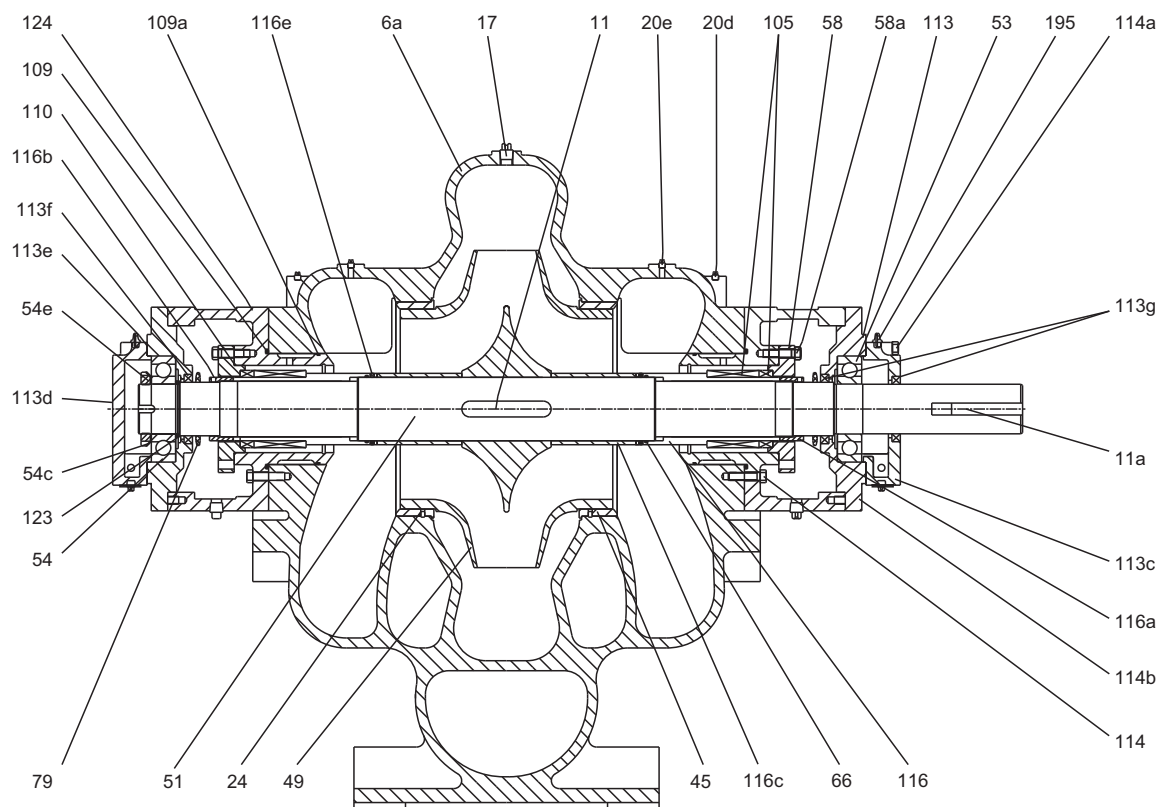


Рис. 28 Вид в разрезе, опциональное исполнение 11

TM07 1153 1118

Насос LS, опциональное исполнение 12

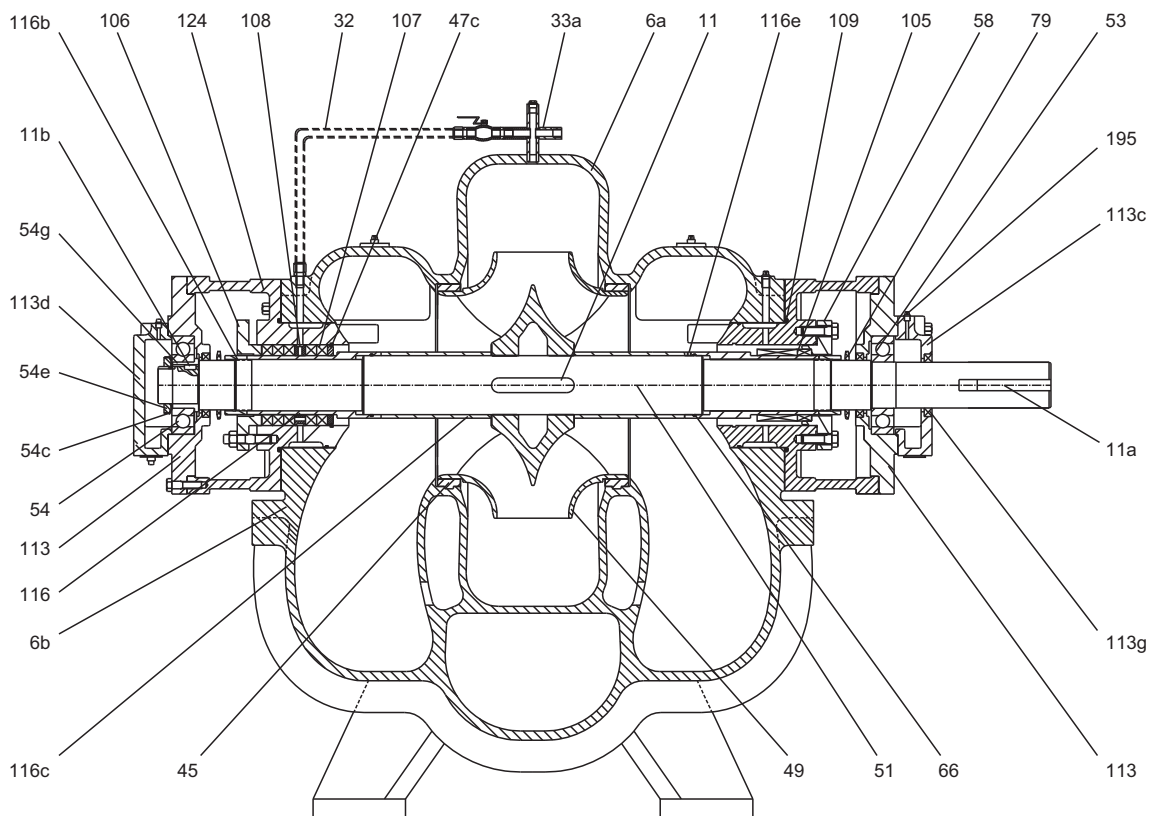


Рис. 29 Вид в разрезе, опциональное исполнение 12

TM07 1154 1118

Насос LS, опциональное исполнение 13

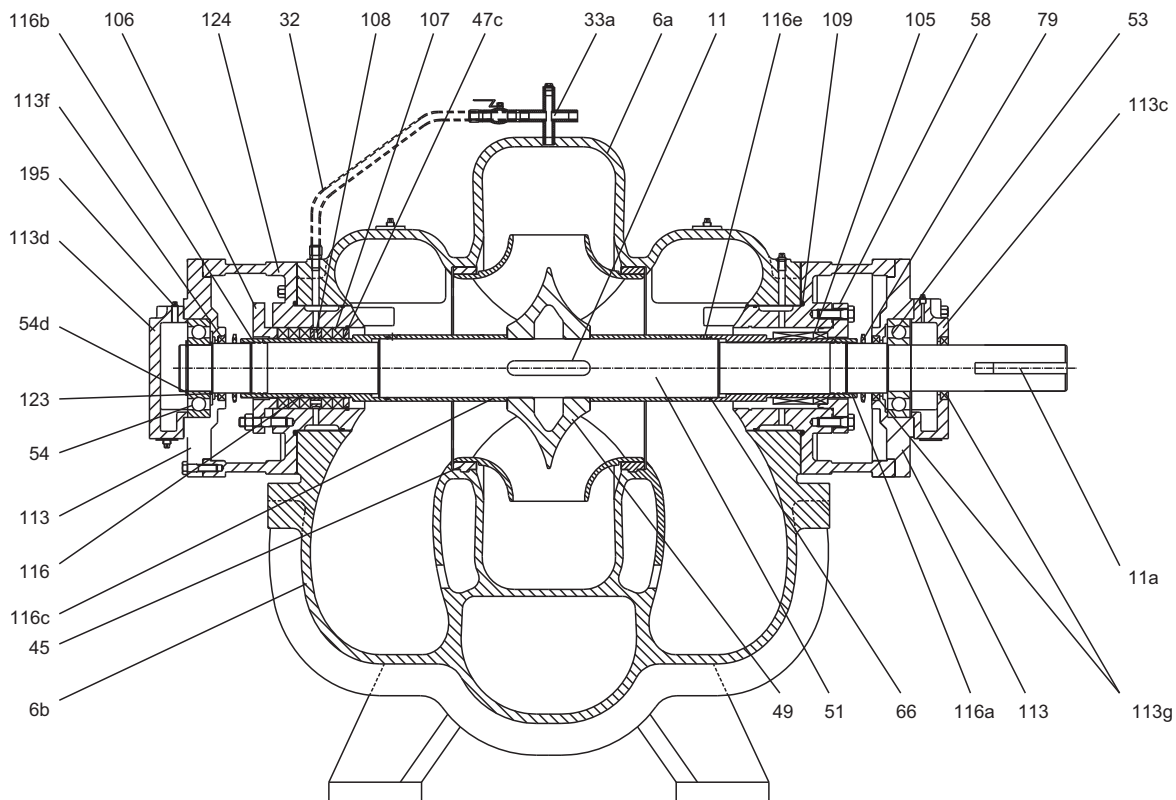
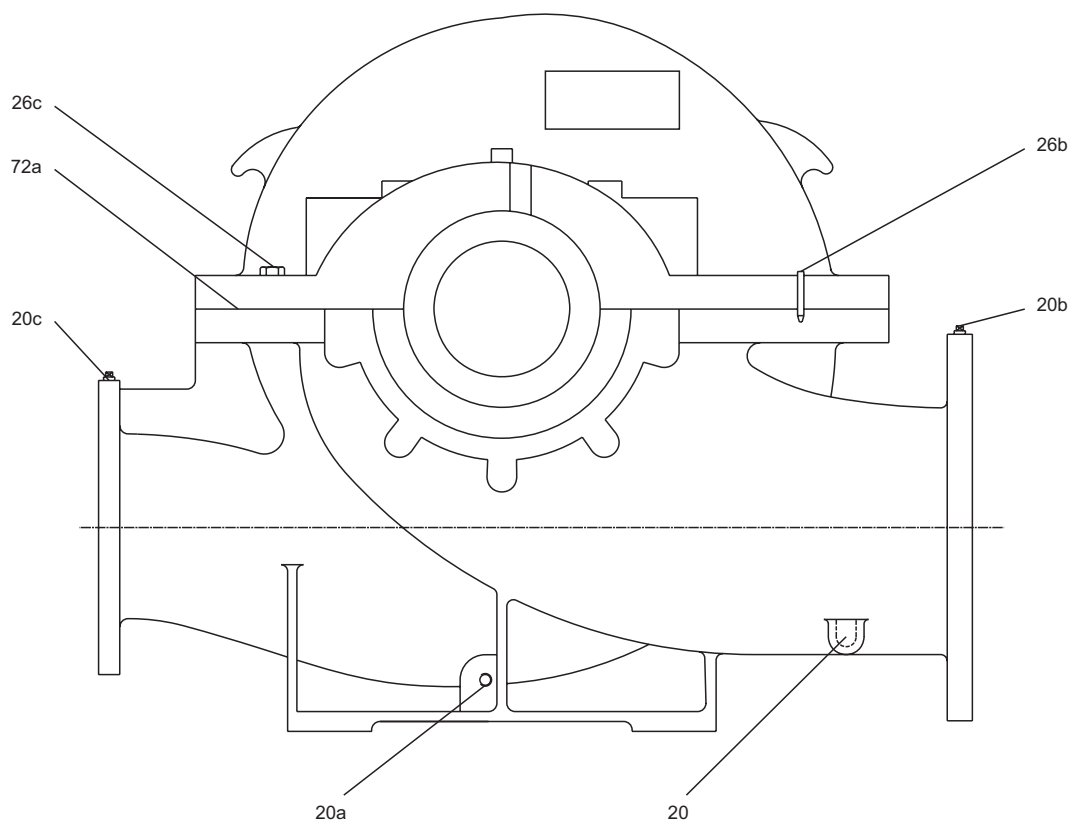


Рис. 30 Вид в разрезе, опциональное исполнение 13

TM07 1155 1118

Насос LS, вид с торца (неприводная сторона)



ТМ07 1160 1118

Рис. 31 Вид с торца (неприводная сторона)

Спецификация материалов

№ поз.	Наименование	Материал	Стандарт
1a	Опора	Сталь	
6a	Корпус насоса, верхняя часть	Чугун Ковкий чугун	ASTM A48 Class35 ASTM A536, 65-45-12
6b	Корпус насоса, нижняя часть	Чугун Ковкий чугун	ASTM A48 Class35 ASTM A536, 65-45-12
7	Защита муфты	Нержавеющая сталь	AISI 304
10a	Полумуфта, вал электродвигателя	Чугун	ASTM A48 Class35
10b	Полумуфта, вал насоса	Чугун	ASTM A48 Class35
11	Шпонка, рабочее колесо	Сталь	ASTM A216 WCB
11a	Шпонка, муфта	Сталь	ASTM A216 WCB
11b	Шпонка, втулка подшипника	Сталь	ASTM A216 WCB
17	Воздухоотводный винт	Бронза	
20	Резьбовая пробка сливного отверстия	Сталь	
20a	Пробка	Сталь	
20b	Пробка	Сталь	
20c	Пробка	Сталь	
20d	Пробка	Сталь	
20e	Пробка	Сталь	
24	Стопорный штифт, кольцо щелевого уплотнения	Сталь	ANSI/ASME B18.8
26b	Цилиндрический штифт	Сталь	ANSI/ASME B18.8
26c	Винт	Сталь	
30b	Тройник	Нержавеющая сталь	AISI 304
32	Промысловый трубопровод	Нержавеющая сталь	AISI 304
33a	Крестовина	Нержавеющая сталь	AISI 304
45	Кольцо щелевого уплотнения	Бронза	ASTM B584, C90500
47c	Грундбукса	Сталь	ASTM A216 WCB
47d	Стопорное кольцо	Углеродистая сталь	
49	Рабочее колесо	Нержавеющая сталь	ASTM CF8
51	Вал	Нержавеющая сталь	AISI 420

№ поз.	Наименование	Материал	Стандарт
53	Подшипник, приводная сторона	Сталь	
54	Подшипник, неприводная сторона	Сталь	
54с	Стопорная шайба	Сталь	
54d	Пружинное кольцо	Сталь	ASTM A216 WCB
54g	Втулка подшипника	Чугун	ASTM A48 Class35
54h	Круглая гайка для подшипника	Сталь	ASTM A216 WCB
54i	Регулировочный винт подшипника скольжения	Сталь	
58	Крышка корпуса уплотнения	Чугун	ASTM A48 Class35
58a	Винт	Сталь	
65	Упорное кольцо	Нержавеющая сталь	
66	Уплотнительное кольцо	NBR	
67a	Гайка рабочего колеса	Нержавеющая сталь	
67b	Фиксирующая гайка рабочего колеса	Нержавеющая сталь	
67с	Регулировочный винт для гайки рабочего колеса	Нержавеющая сталь	AISI 304
72a	Прокладка	Растительное волокно	
76	Фирменная табличка	Нержавеющая сталь	AISI 304
79	Брызгоотражатель	Неопрен	
90	Плита-основание	Чугун/сталь	
90d	Нижняя опора	Сталь	
90e	Гайка опоры	Сталь	
90f	Верхняя опора	Сталь	
105	Торцевое уплотнение вала	BBQV/GBQV	SiC/графит
105с	Стопорное кольцо уплотнения	Нержавеющая сталь	AISI 304
106	Прижимная втулка сальника	Чугун	ASTM A48 Class35
107	Набивочное кольцо	PTFE	PTFE
108	Фонарное кольцо	Сталь	ASTM A216 WCB
109	Уплотнительное кольцо	NBR	
109a	Уплотнительное кольцо	NBR	
110	Уплотнительное кольцо	NBR	
113	Корпус подшипникового узла	Чугун	ASTM A48 Class35
113с	Крышка корпуса подшипникового узла, приводная сторона	Чугун	ASTM A48 Class35
113d	Крышка корпуса подшипникового узла, неприводная сторона	Чугун	ASTM A48 Class35
113e	Прокладка	Растительное волокно	
113f	Манжетное уплотнение, неприводная сторона	NBR	
113g	Манжетное уплотнение, приводная сторона	NBR	
114	Винт корпуса уплотнения	Сталь	
114a	Винт крышки подшипникового узла	Сталь	
114b	Винт корпуса подшипникового узла	Сталь	
116	Втулка вала	Нержавеющая сталь	AISI 304
116a	Стопорная втулка, приводная сторона	Нержавеющая сталь	AISI 304
116b	Стопорная втулка, неприводная сторона	Нержавеющая сталь	AISI 304
116с	Втулка вала, внутренняя часть	Нержавеющая сталь	AISI 304
116e	Винт втулки вала	Сталь	
123	Пружинящее стопорное кольцо	Сталь	
124	Корпус узла уплотнения	Чугун	ASTM A48 Class35
		Ковкий чугун	ASTM A536, 65-45-12
195	Пресс-масленка	Бронза	

Механическая конструкция

Номера позиций в следующих разделах относятся к чертежам в разрезе и спецификации материалов, представленным в разделе 7. *Конструкция*.

Корпус насоса

Корпус насоса имеет радиальный всасывающий и радиальный напорный патрубок.

Насосы сконструированы по типу "ин-лайн" (всасывающий и напорный патрубки на одной линии).

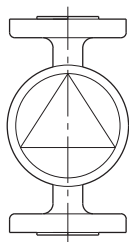


Рис. 32 Схематическое изображение насоса LS

TM04 0476 0708

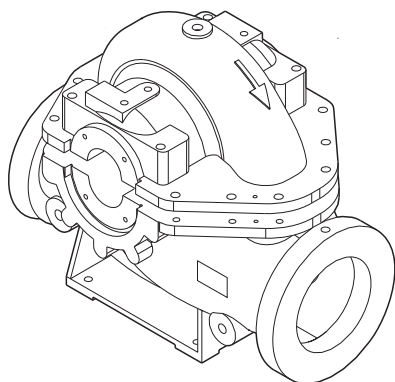


Рис. 33 Верхняя и нижняя части корпуса насоса LS

TM04 0475 0708

Вал

Вал (поз. F1) представляет собой вал ступенчатого типа с одной шпонкой для рабочего колеса (поз. B2) и одной шпонкой для муфты (поз. F2).

Вал поддерживается подшипниками с приводной и неприводной сторон насоса.

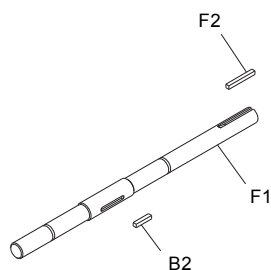


Рис. 34 Вал насоса LS

TM06 2864 4714

Уплотнение вала

Насосы LS, LSV комплектуются двумя типами уплотнения - сальником или торцевым уплотнением.

Подшипники

Насосы LS оснащены двумя шарикоподшипниками с глубоким желобом. Подшипники - открытого типа, заполненные смазкой на заводе Grundfos.

Насосы LSV комплектуются одним шарикоподшипником на приводной стороне и одним подшипником скольжения на неприводной стороне насоса. Шарикоподшипник - открытого типа, заполненный смазкой на заводе Grundfos.

Корпуса уплотнения

Насосы LS, LSV оборудованы двумя корпусами уплотнения (поз. D2): один установлен на приводной стороне, а другой - на неприводной стороне вала насоса.

Корпус уплотнения выполняет следующие функции:

- поддержка системы уплотнения насоса (торцевого уплотнения или сальника);
- поддержка корпуса подшипника, за счет чего радиальные и осевые напряжения переносятся с подшипника и вала на верхнюю и нижнюю часть корпуса насоса;
- подключение промывочной трубки. Промывочная трубка обеспечивает подачу перекачиваемой жидкости для охлаждения и смазки торцевого уплотнения вала или сальника.

Рабочее колесо

Рабочее колесо насоса представляет собой закрытое рабочее колесо двустороннего входа. Приток жидкости с обеих сторон рабочего колеса обеспечивает балансировку осевого усилия.

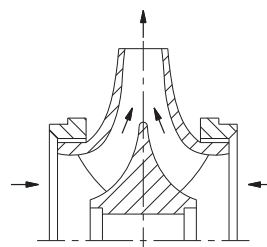


Рис. 35 Рабочее колесо двустороннего входа

TM06 2865 4714

Все рабочие колеса динамически сбалансированы в соответствии со стандартом ГОСТ ИСО 1940-1-2007, Класс G6.3.

Предусмотрена подрезка всех рабочих колес под рабочую точку, указанную заказчиком, а также динамическая балансировка с валом.

Кольца щелевого уплотнения

В насосах LS, LSV между рабочим колесом и корпусом насоса установлены кольца щелевого уплотнения (поз. 45).

Кольца щелевого уплотнения выполняют функцию уплотнения между рабочим колесом и корпусом насоса. Кроме того, кольца щелевого уплотнения обеспечивают защиту корпуса насоса от износа.

При износе колец эффективность насоса понижается, возникает необходимость замены колец щелевого уплотнения.

Муфта

Насосы LS, LSV в стандартной комплектации поставляются с упругой втулочно-пальцевой муфтой. См. рис. 36.



Рис. 36 Упругая втулочно-пальцевая муфта

По запросу заказчика насос может комплектоваться упругой пластинчатой муфтой с проставком. См. рис. 37 и рис. 38.

Конструкция муфты способствует уменьшению вибраций и смягчает ударные нагрузки. Она также продлевает срок службы самой муфты.



Рис. 37 Упругая пластинчатая муфта

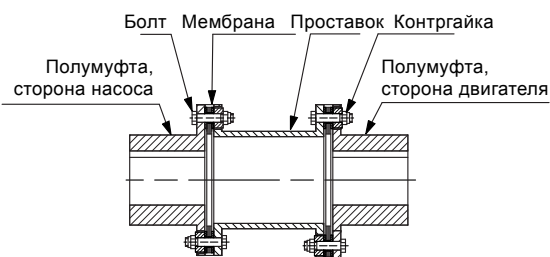


Рис. 38 Конструкция упругой пластинчатой муфты

При наличии других специальных требований к муфте свяжитесь со специалистами компании Grundfos.

Защитный кожух муфты установлен между насосом и электродвигателем и надежно прикреплен к основанию.

Торцевое уплотнение вала

Насосы LS, LSV комплектуются торцевыми уплотнениями вала двух стандартных конфигураций:

- несбалансированные резиновые сильфонные уплотнения;
- сбалансированное кольцевое уплотнение.

При наличии других специальных требований к торцевому уплотнению вала свяжитесь со специалистами компании Grundfos.

Сальник

Сальник состоит из нажимной втулки (D33), набивочных колец (D31), шайбы (D32) и распределительного кольца (D30). См. рис. 39.

Набивочные кольца изготовлены из плетеного материала, который обеспечивает длительный ресурс и эффективную защиту вала (втулки). При установке набивочные кольца располагаются

симметрично, таким образом они имеют параллельные рабочие поверхности, что предотвращает отклонение вала от оси вращения. При наличии других специальных требований к сальнику (включая мягкую набивку) свяжитесь со специалистами компании Grundfos.

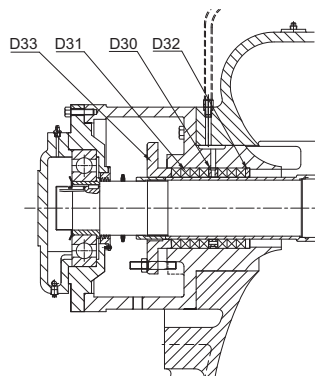


Рис. 39 Вид сальника в разрезе

Рама-основание

Если типоразмер электродвигателя составляет 400 или больше, насос и электродвигатель монтируются на отдельных рамах-основаниях.

Если типоразмер электродвигателя составляет менее 400, насос и электродвигатель монтируются на общей раме-основании.

Если диаметр напорного патрубка насоса составляет 500 или больше (за исключением LS 600-500-498A), насос и электродвигатель монтируются на отдельных рамах-основаниях.

Гидростатическое испытание

Перед отгрузкой с завода насосы LS, LSV проходят гидравлическое испытание под давлением. Гидростатическое испытание проводится под давлением, указанным в стандарте ГОСТ Р 54805-2011 (ИСО 5199:2002) "Насосы центробежные. Технические условия. Класс II".

Электродвигатель

Насосы LS, LSV комплектуются электродвигателями с частотой 50 Гц.

Насосы LS, LSV могут быть оборудованы 2-, 4-, 6-, 8- и 10-полюсными электродвигателями.

В стандартной комплектации насосы LS, LSV поставляются с электродвигателями IE3. По запросу заказчика насос может быть оборудован электродвигателем IE4, IE2.

Также насосы LS, LSV могут поставляться в комплекте с высоковольтными двигателями (6 кВ или 10 кВ) и низковольтными двигателями (380 В).

По запросу заказчика насосы поставляются в комплекте с электродвигателями с частотно-регулируемым приводом.

В стандартной комплектации предусмотрены электродвигатели Siemens. По запросу заказчика насосы могут быть оборудованы электродвигателями местных или региональных марок. Обратитесь в представительство Grundfos.

TM06 3286 5014

TM06 3287 5014

TM06 3270 5014

TM06 3179 5014

8. Условия эксплуатации

Перекачиваемые жидкости

Насосы LS подходят для перекачивания легкоподвижных, чистых, неагрессивных и невзрывоопасных жидкостей, не содержащих твердых или длинноволоконистых включений. Максимальная температура жидкости составляет 100 °С. Если вам необходимо перекачивать жидкости с более высокой температурой или иного типа, свяжитесь со специалистами Grundfos.

Температура окружающей среды и высота над уровнем моря

Температура окружающей среды и высота установки над уровнем моря являются важными факторами, влияющими на срок службы электродвигателя, так как они оказывают воздействие на ресурс подшипников и изоляцию корпуса.

Температура окружающей среды не должна превышать 40 °С.

Если температура окружающей среды превышает 40 °С или если электродвигатель установлен на высоте более 1 000 м над уровнем моря, нельзя эксплуатировать электродвигатель с полной нагрузкой, так как охлаждающая способность воздуха ухудшается из-за его низкой плотности. В таких случаях необходимо использовать электродвигатель с большей выходной мощностью.

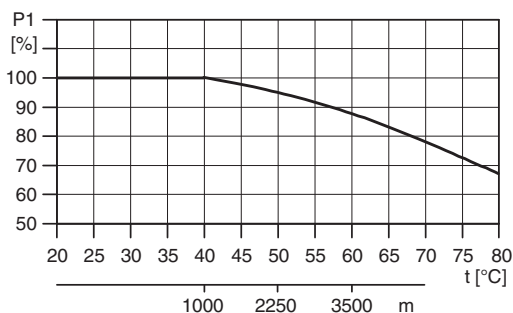


Рис. 40 Соотношение между мощностью двигателя (P2) и температурой окружающей среды

Пример

На рис. 40 показано, что нагрузку электродвигателя необходимо снизить до 88 %, если высота установки над уровнем моря составляет 3 500 м.

При температуре окружающей среды 70 °С нагрузка электродвигателя должна быть понижена до 78 % от номинальной выходной мощности.

Давление

Максимальное рабочее давление

1,0 МПа (номинальный напор ≤ 75 м)

1,6 МПа (номинальный напор > 75 м)

Минимальное давление на входе

Минимальное давление на входе должно соответствовать характеристике NPSH насоса плюс запас надежности не менее 0,5 м напора.

Расход

Минимальный расход

Запрещается эксплуатировать насос при закрытой задвижке на стороне нагнетания, поскольку это может привести к повышению температуры и образованию пара в насосе. Это может привести к повреждению вала, эрозии рабочего колеса, сокращению ресурса подшипников, сальников с уплотнительными кольцами или торцевых уплотнений вала из-за напряжения или вибрации.

Максимальный расход

Превышение максимального значения расхода может привести к возникновению кавитации и перегрузки.

Примечание. Воспользуйтесь программой подбора Grundfos Pump Selector или проконсультируйтесь со специалистами Grundfos, если в рамках вашего проекта эксплуатация насоса LS происходит с отклонением от номинальной рабочей точки.

TM00 2189 1598

Уровень звукового давления

Данные в таблице приведены для насосов в сборе с электродвигателем.

Электро- двигатель [кВт]	Максимальный уровень звукового давления [dB(A)] - ISO 3743		
	Трехфазные электродвигатели		
	2 полюса	4 полюса	6 полюсов
0,25	56	41	-
0,37	56	45	-
0,55	57	42	40
0,75	56	42	43
1,1	59	50	43
1,5	58	50	47
2,2	60	52	52
3,0	67	58	63
4,0	69	58	63
5,5	68	64	63
7,5	68	64	67
11	70	65	67
15	70	65	57
18,5	70	57	57
22	67	57	57
30	67	57	57
37	67	57	57
45	67	57	58
55	71	57	58
75	73	65	59
90	73	65	59
110	73	65	60
132	73	65	60
160	76	65	63
200	76	65	67
250	78	73	68
315	82	74	71
355	77	75	71
400	-	75	-

Свободный проход колеса

Тип насоса	Свободный проход колеса [мм]
LS, LSV 65-50-241B	4,8
LS, LSV 65-50-330D	4,1
LS, LSV 100-80-241E	7,9
LS, LSV 100-80-356E	7,9
LS, LSV 125-100-279E	9,7
LS, LSV 125-100-305F	19,1
LS, LSV 125-100-381F	6,4
LS, LSV 150-125-305E	16,0
LS, LSV 150-125-381F	19,1
LS, LSV 200-150-305C	25,4
LS, LSV 200-150-381A	20,6
LS, LSV 200-150-483D	19,1
LS, LSV 200-150-508B	19,1
LS, LSV 250-200-305C	22,4
LS, LSV 250-200-381B	25,4
LS, LSV 300-200-450A	26,2
LS, LSV 300-200-489C	26,2
LS, LSV 300-250-305E	25,4
LS, LSV 300-250-381B	31,8
LS, LSV 350-250-498C	30,5
LS, LSV 350-250-630B	29,7
LS, LSV 350-300-352C	22,8
LS, LSV 350-300-508C	47,5
LS, LSV 350-300-508D	47,5
LS, LSV 450-350-397B	26,6
LS, LSV 500-300-490E	27,2
LS, LSV 500-300-508F	30,5
LS, LSV 500-300-680F	42,1
LS, LSV 500-300-710E	43,1
LS, LSV 500-350-608A	30,6
LS, LSV 500-350-702A	20,3
LS, LSV 500-400-423A	27,1
LS, LSV 500-400-458C	28,9
LS, LSV 500-400-498C	32,0
LS, LSV 500-400-530B	30,6
LS, LSV 600-400-722A	33,5
LS, LSV 600-500-498A	32,0
LS, LSV 600-500-610B	27,8
LS, LSV 700-500-585F	37,9
LS, LSV 700-500-667D	49,7
LS, LSV 700-500-725E	55,5
LS, LSV 800-600-667C	36,2
LS, LSV 800-600-683B	47,7
LS, LSV 1000-700-770H	47,3
LS, LSV 1000-700-815F	53,9
LS, LSV 1200-800-1075B	98,2
LS, LSV 1200-800-1080C	58,1
LS, LSV 125-100-370Ax2	14,2
LS, LSV 150-125-415Ax2	14,2
LS, LSV 200-150-475Ax2	17,3
LS, LSV 250-200-575Ax2	22,9

9. Пояснения к графикам рабочих характеристик и технические данные

Подбор оборудования

Типоразмер насоса

Выбор насоса следует производить с учетом следующих параметров:

- необходимый расход и давление;
- потеря давления из-за перепада высот (геометрическая высота подъема);
- потери на трение в системе трубопроводов (трубах, изогнутых частях труб, клапанах и т. п.);
- оптимальный КПД в ожидаемой рабочей точке.

КПД насоса

Если насос будет работать при неизменной производительности и напоре, то следует выбирать насос с максимальным КПД в рабочей точке.

В условиях переменного водопотребления необходимо выбирать такой насос, у которого наивысший КПД достигается в пределах рабочего диапазона мощности, в котором насос эксплуатируется большую часть своего рабочего времени.

Материал

Материал, из которого должен быть изготовлен насос, выбирается исходя из типа перекачиваемой жидкости.

Типоразмер электродвигателя

Выбор типоразмера двигателя следует производить с учетом следующих параметров:

- запас по расходу, максимальный необходимый расход для определенного применения;
- запас надежности электродвигателя.

Выбор необходимо делать с учетом обоих параметров.

Параметр 1 - запас по расходу для определенного применения

Для обеспечения длительного срока службы и безотказной работы насоса и электродвигателя важно знать условия эксплуатации, в которых будет работать насос. Чем больше известно о данных параметрах, тем точнее будет выбор электродвигателя.

Если планируется эксплуатировать насос в одной конкретной рабочей точке, потребляемая в данной точке мощность (P2) может теоретически быть номинальной мощностью выбранного двигателя. Однако из-за погрешностей в расчетах или добавления условий вокруг первичной рабочей точки рекомендуется предусмотреть запас надежности по мощности P2.

Для этого компания Grundfos рекомендует использовать следующий метод подбора электродвигателя.

1. Выбрать один из следующих запасов по расходу для насоса:
 - рабочая точка до конца фактической кривой (значение по умолчанию в Grundfos Product Center).
 - рабочая точка + 30 %;
 - рабочая точка + 20 %;
 - рабочая точка + 10 %.

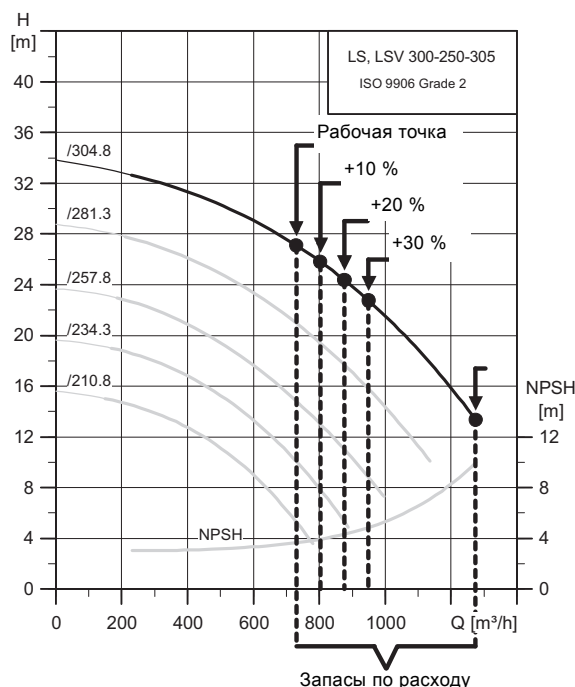


Рис. 41 Выбор запаса по расходу на основании условий около первичной рабочей точки и погрешностей в расчетах

TM07 1256 1218

2. Установить P2 для выбранного запаса по расходу.

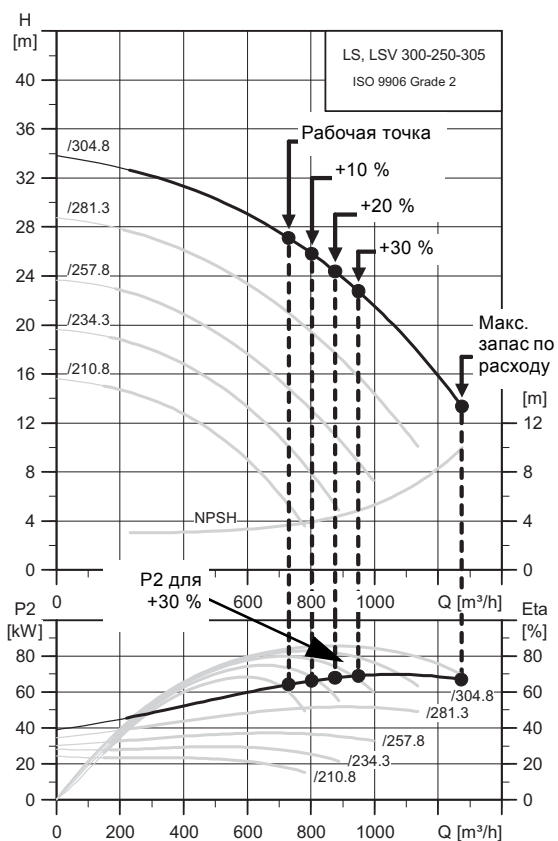


Рис. 42 Определение P2 для выбранного запаса по расходу 30 %

TM07 1254 1218

Однако в некоторых случаях мощность на входе снижается при увеличении расхода. Следовательно, она окажется на другой точке в пределах данного диапазона расхода. Обычно это имеет место, когда рабочее колесо подрезано под наименьший диаметр.

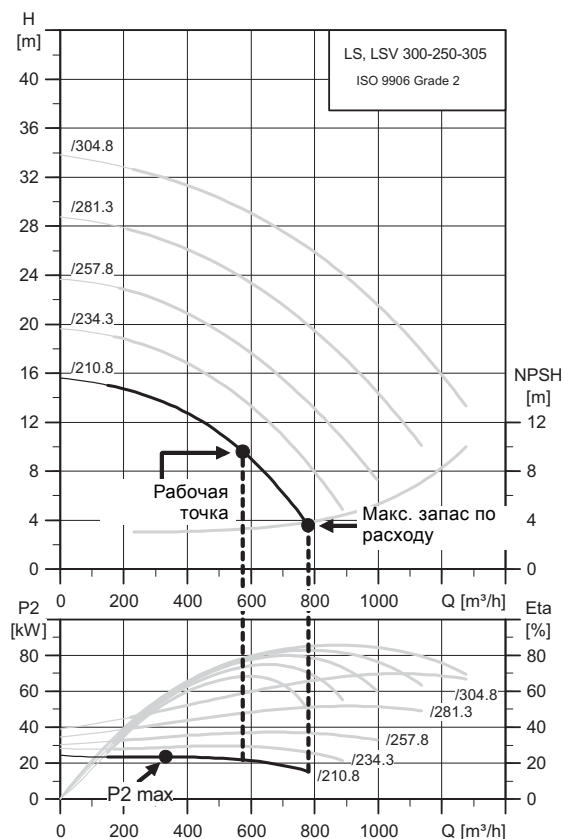


Рис. 43 Определение макс. значения P2, когда P2 снижается при увеличении расхода

TM07 1255 1218

**Параметр 2 - запас надежности
электродвигателя**

Как и в случае любой системы, существуют погрешности и допуски. Запас надежности электродвигателя учитывает следующее:

- фактический напор на значении верхнего допустимого предела согласно ISO 9906. Это повысит требуемую мощность P2;
- КПД насоса на значении нижнего допустимого предела согласно ISO 9906. Это повысит требуемую мощность P2;
- КПД электродвигателя на нижнем пределе.

Для установления запаса надежности электродвигателя можно использовать метод 1 или метод 2:

Метод 1

Прибавить запас надежности согласно ISO 5199 к максимальному значению P2, полученному при определении параметра 1.

(Grundfos рекомендует добавлять запас надежности в соответствии с данным стандартом; по умолчанию в программе Grundfos Product Center.)

Требуемая мощность до [кВт]	Мощность на валу электродвигателя P2 [кВт]
540	600
473	525
405	450
360	400
338	375
320	355
302	335
284	315
225	250
180	200
144	160
119	132
99	110
81	90
68	75
49	55
40	45
32,5	37
26	30
19	22
15,9	18,5
12,8	15
9,1	11
6,1	7,5
4,3	5,5
3,2	4
2,3	3
1,7	2,2
1,1	1,5

Рис. 44 Коэффициенты запаса надежности в соответствии с ISO 5199

Метод 2

Прибавить запас надежности 5 % к максимальному значению P2, полученному при определении параметра 1.

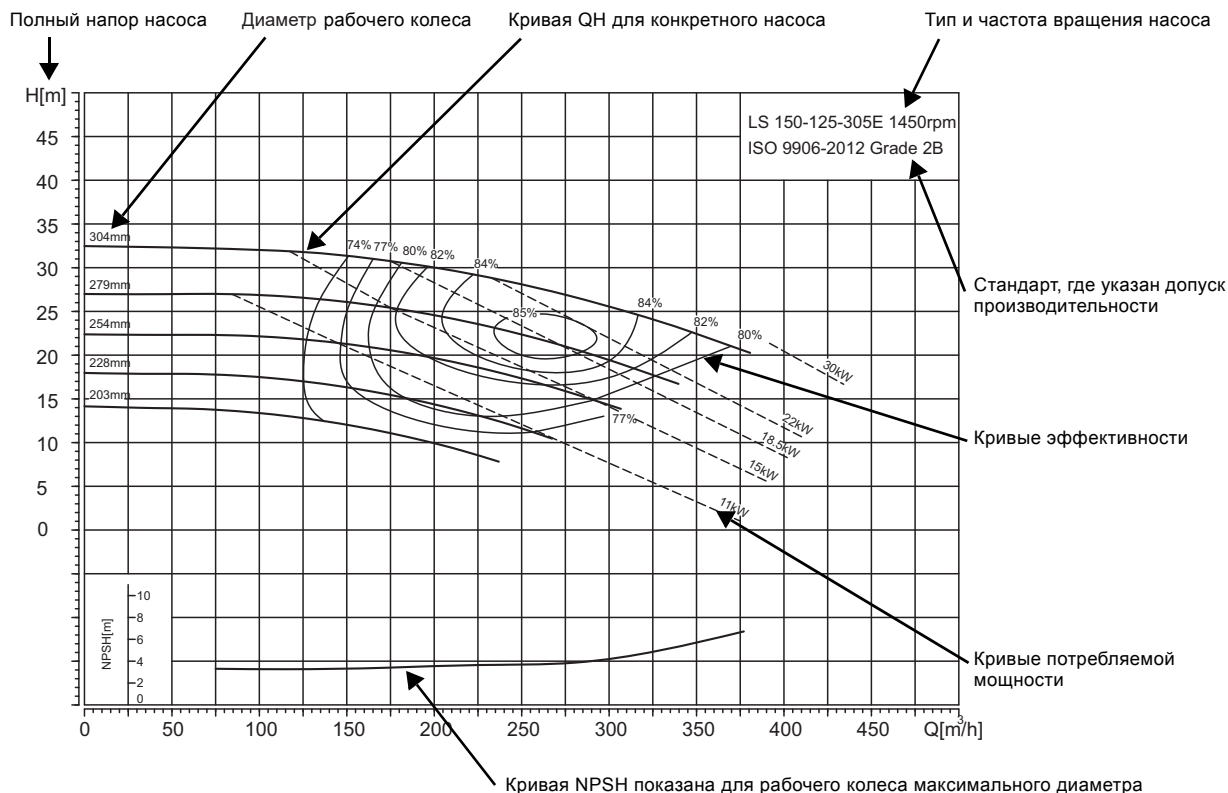
Примечание. При выборе запаса надежности 5 % обычные гарантии производительности от Grundfos могут быть неприменимы.

При отсутствии точных требований со стороны заказчика размер электродвигателя определяется в соответствии с перечисленными выше значениями по умолчанию в Grundfos Product Center. В этом случае выбирается электродвигатель, который охватывает весь диапазон рабочих характеристик и имеет запас надежности согласно ISO 5199.

Где найти информацию

Смотрите кривые рабочих характеристик на страницах 35-95.

Инструкции по расшифровке графиков рабочих характеристик



Условия снятия характеристик с графиков кривых

Приведенные ниже инструкции относятся к кривым, показанным в разделе 10. *Диаграммы рабочих характеристик и технические данные.*

- Допуски соответствуют требованиям ISO 9906, Класс 2B.
- Кривые отображают рабочие точки насосов с различным диаметром рабочего колеса при номинальной частоте вращения вала.
- Запрещается эксплуатировать насосы при расходе меньше минимального безопасного непрерывного расхода (MCSF), указанного в техническом паспорте изделия, поскольку существует риск перегрева насоса.
- Данные кривые относятся к перекачиванию воды без воздуха при температуре +20 °C и кинематической вязкости 1 мм²/с (1 сСт).
- ETA: кривые эффективности отображают значения гидравлического КПД насоса для разных диаметров рабочего колеса.
- NPSH: кривая показывает величины, измеренные в тех же условиях, что и кривые рабочих характеристик, для рабочего колеса максимального размера.
- При подборе насоса следует добавлять запас надежности не менее 0,5 м.
- При перекачивании жидкостей, плотность которых выше 1 000 кг/м³, необходимо использовать электродвигатели большей мощности.

Определение полного напора насоса

Полный напор насоса равен сумме перепада высот между точками измерения + перепад давления + скоростной напор.

$$H_{total} = H_{geo} + H_{stat} + H_{dyn}$$

H_{geo} :	перепад высот между точками измерения.
H_{stat} :	разность значений напора на всасывающей и напорной сторонах насоса.
H_{dyn} :	вычисленные величины, основанные на скорости перекачиваемой жидкости на всасывающей и напорной сторонах насоса.

Эксплуатационные испытания

Рабочая точка каждого насоса проверяется в соответствии с ISO 9906.

Испытания в присутствии заказчика

Испытание проводится в соответствии с процедурой, приведенной в стандарте ISO 9906.

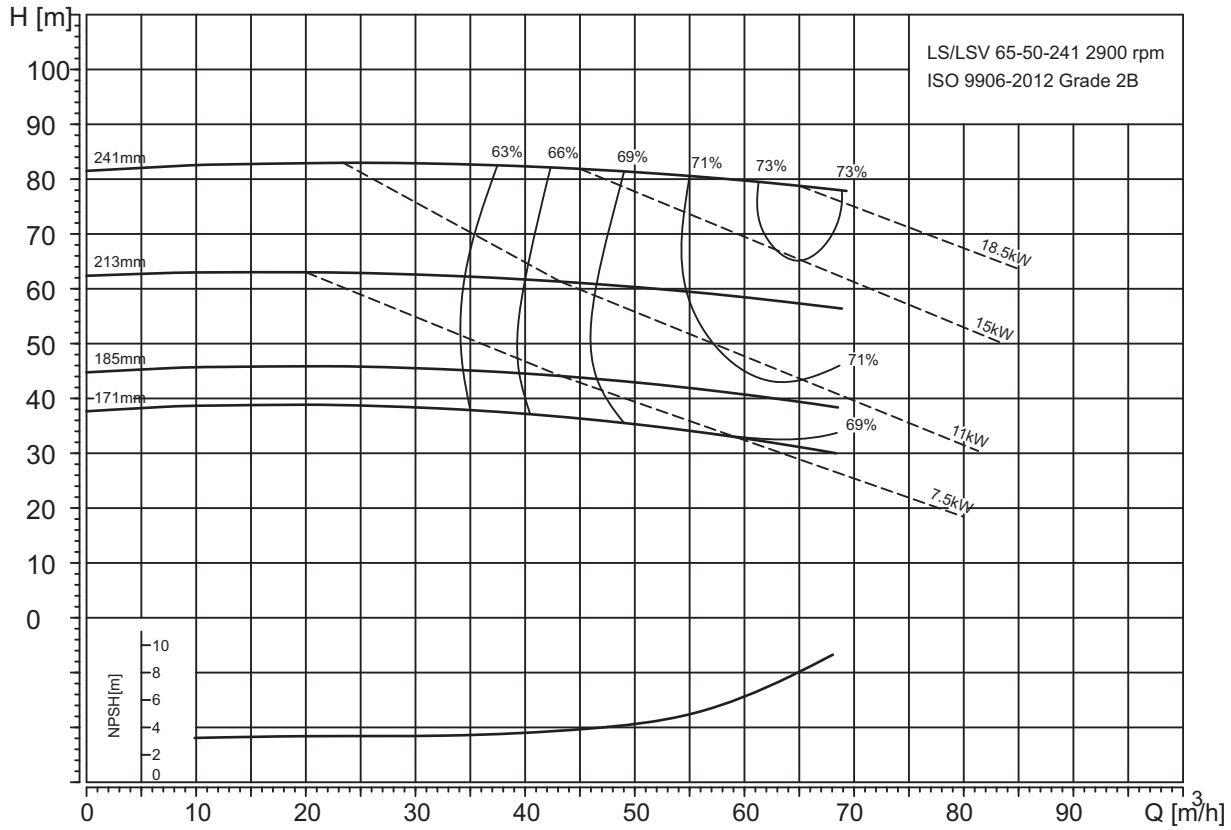
Если заказчик хочет присутствовать при испытании рабочих параметров насоса, это необходимо указать в заказе.

10. Диаграммы рабочих характеристик и технические данные

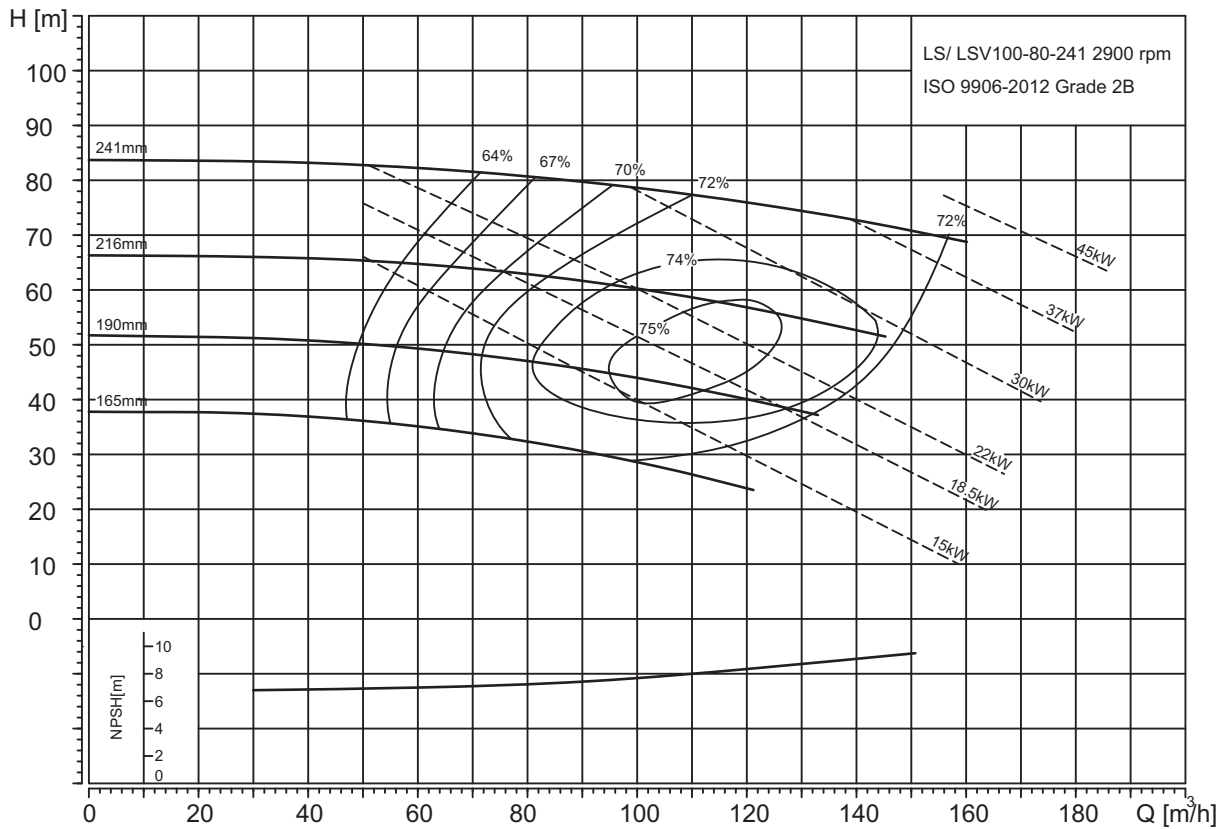
Обзор

Тип насоса	Стр.	Тип насоса	Стр.	Тип насоса	Стр.
2-полюсный		6-полюсный		8-полюсный	
LS, LSV 65-50-241	35	LS, LSV 150-125-381	56	LS, LSV 500-400-458	75
LS, LSV 100-80-241	35	LS, LSV 200-150-305	56	LS, LSV 500-400-530	75
LS, LSV 125-100-279	36	LS, LSV 200-150-381	57	LS, LSV 600-500-498	76
LS, LSV 125-100-305	36	LS, LSV 200-150-483	57	LS, LSV 600-500-610	76
4-полюсный		LS, LSV 200-150-508	58	LS, LSV 700-500-667	77
LS, LSV 65-50-241	37	LS, LSV 250-200-305	58	LS, LSV 700-500-585	77
LS, LSV 65-50-330	37	LS, LSV 250-200-381	59	LS, LSV 700-500-725	78
LS, LSV 100-80-241	38	LS, LSV 300-200-450	59	LS, LSV 800-600-667	78
LS, LSV 100-80-356	38	LS, LSV 300-200-489	60	LS, LSV 800-600-683	79
LS, LSV 125-100-279	39	LS, LSV 300-250-305	60	LS, LSV 1000-700-770	79
LS, LSV 125-100-305	39	LS, LSV 300-250-381	61	LS, LSV 1000-700-815	80
LS, LSV 125-100-381	40	LS, LSV 350-250-498	61	10-полюсный	
LS, LSV 150-125-305	40	LS, LSV 350-250-630	62	LS, LSV 700-500-667	81
LS, LSV 150-125-381	41	LS, LSV 350-300-352	62	LS, LSV 700-500-725	81
LS, LSV 200-150-305	41	LS, LSV 350-300-508	63	LS, LSV 800-600-683	82
LS, LSV 200-150-381	42	LS, LSV 500-300-490	69	LS, LSV 800-600-667	82
LS, LSV 200-150-483	42	LS, LSV 500-300-508	64	LS, LSV 1000-700-770	83
LS, LSV 200-150-508	43	LS, LSV 500-300-710	63	LS, LSV 1000-700-815	83
LS, LSV 250-200-305	43	LS, LSV 500-300-680	70	LS, LSV 1200-800-1075	84
LS, LSV 250-200-381	44	LS, LSV 450-350-397	64	LS, LSV 1200-800-1080	84
LS, LSV 300-200-450	44	LS, LSV 500-350-608	67		
LS, LSV 300-200-489	45	LS, LSV 500-350-702	68		
LS, LSV 300-250-305	45	LS, LSV 500-400-423	68		
LS, LSV 300-250-381	46	LS, LSV 500-400-458	65		
LS, LSV 350-250-498	46	LS, LSV 500-400-530	65		
LS, LSV 350-250-630	47	LS, LSV 500-400-498	70		
LS, LSV 350-300-352	47	LS, LSV 600-400-722	69		
LS, LSV 350-300-508	48	LS, LSV 600-500-498	66		
LS, LSV 450-350-397	48	LS, LSV 600-500-610	66		
LS, LSV 500-300-490	49	LS, LSV 700-500-667	67		
LS, LSV 500-300-508	49	LS, LSV 700-500-725	71		
LS, LSV 500-300-680	50	LS, LSV 700-500-585	71		
LS, LSV 500-300-710	50	LS, LSV 800-600-667	72		
LS, LSV 500-400-423	51	LS, LSV 800-600-683	72		
LS, LSV 500-400-458	51	LS, LSV 125-100-370 x 2	73		
LS, LSV 500-400-530	52	LS, LSV 150-125-415 x 2	73		
LS, LSV 600-500-498	52	LS, LSV 200-150-475 x 2	74		
LS, LSV 600-500-610	53	LS, LSV 250-200-575 x 2	74		
LS, LSV 125-100-370 x 2	53				
LS, LSV 150-125-415 x 2	54				
LS, LSV 200-150-475 x 2	54				
LS, LSV 250-200-575 x 2	55				

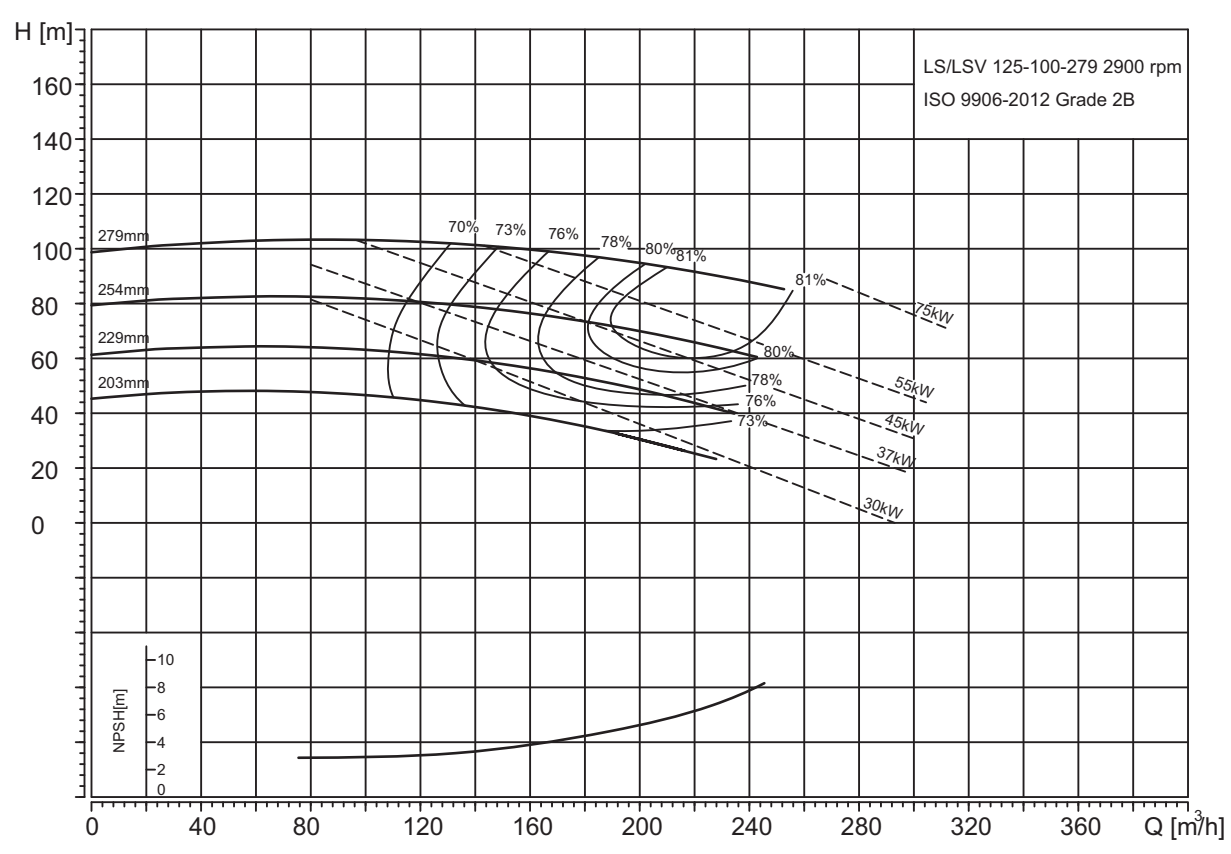
2-ПОЛЮСНЫЙ



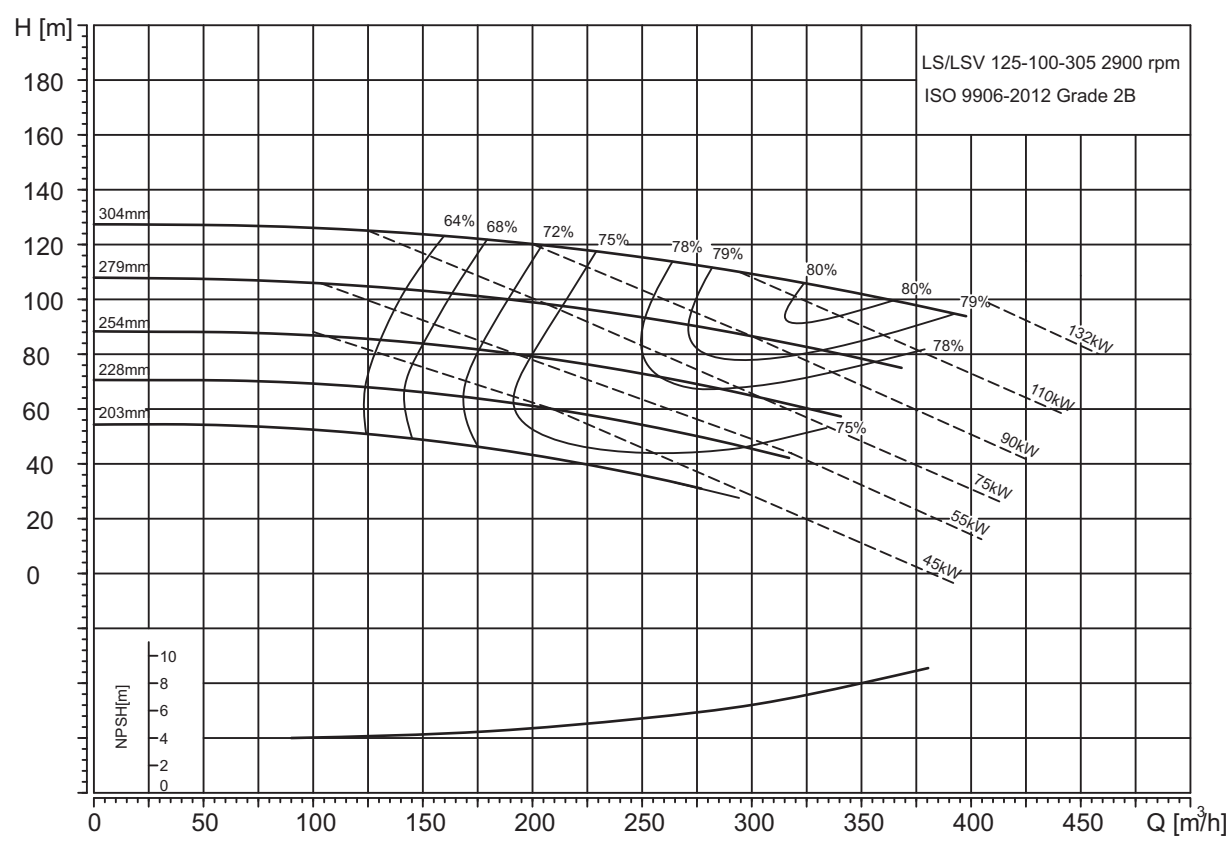
TM07 1014 1018



TM07 1015 1018

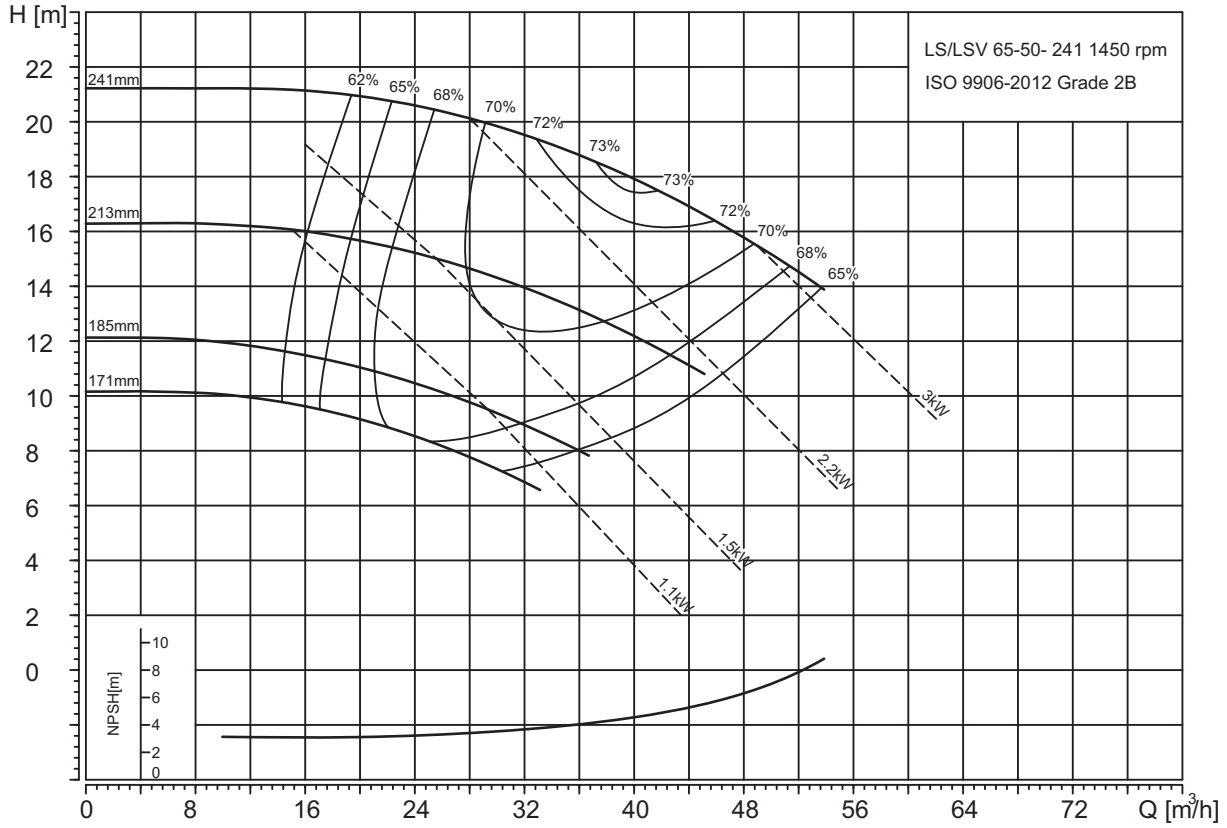


TM07 1016 1018

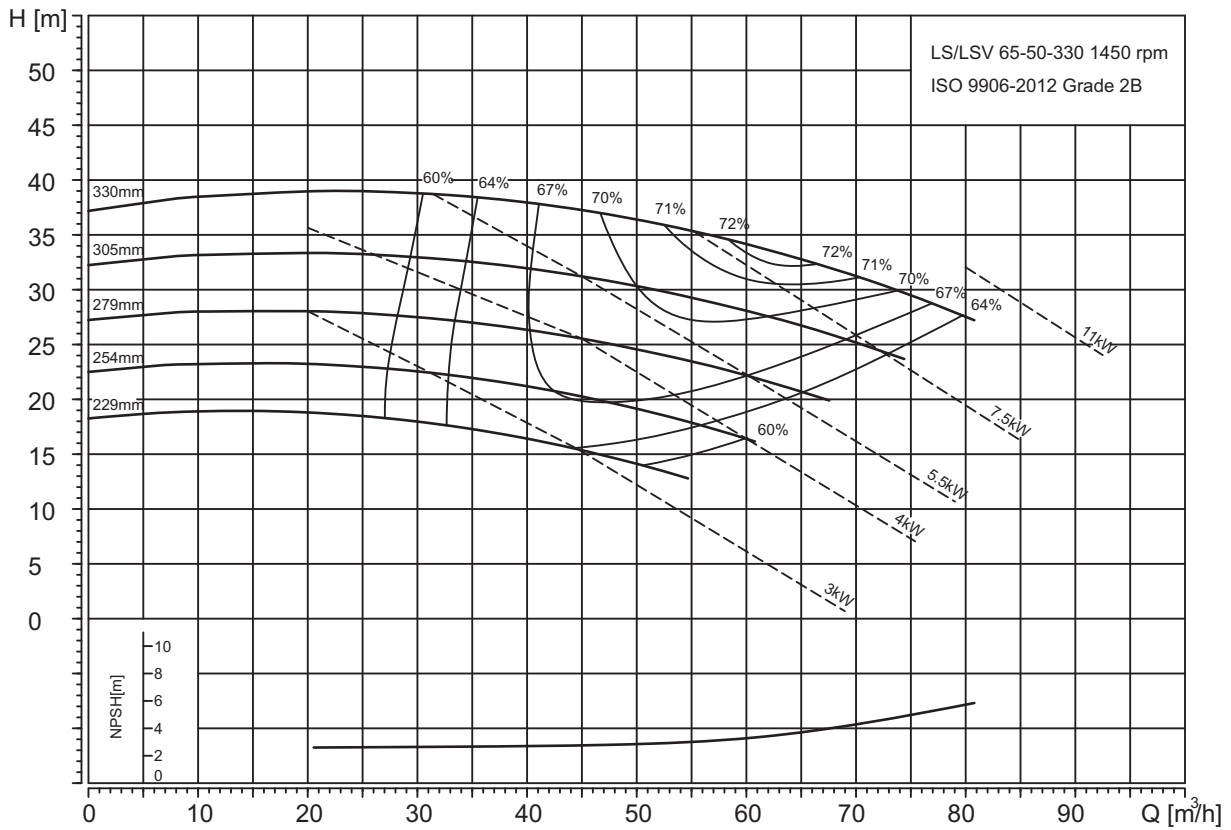


TM07 1017 1018

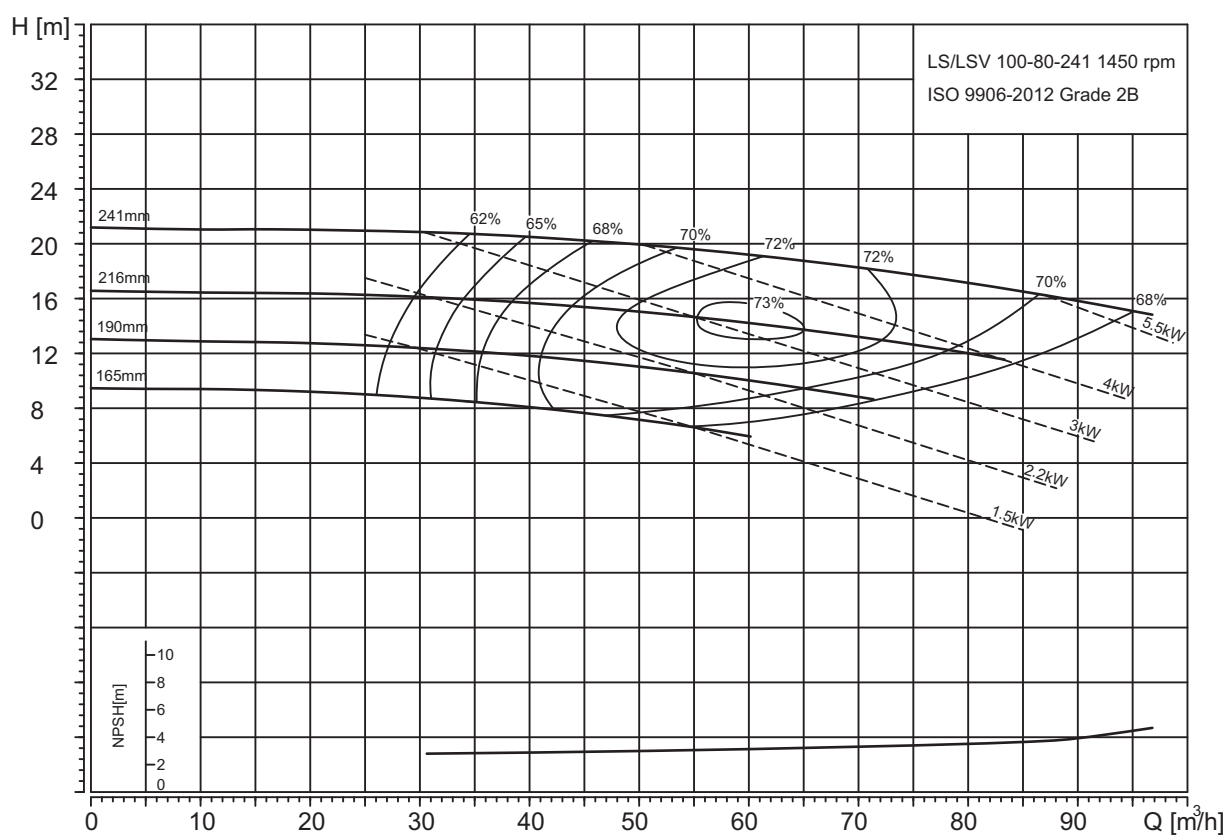
4-ПОЛЮСНЫЙ



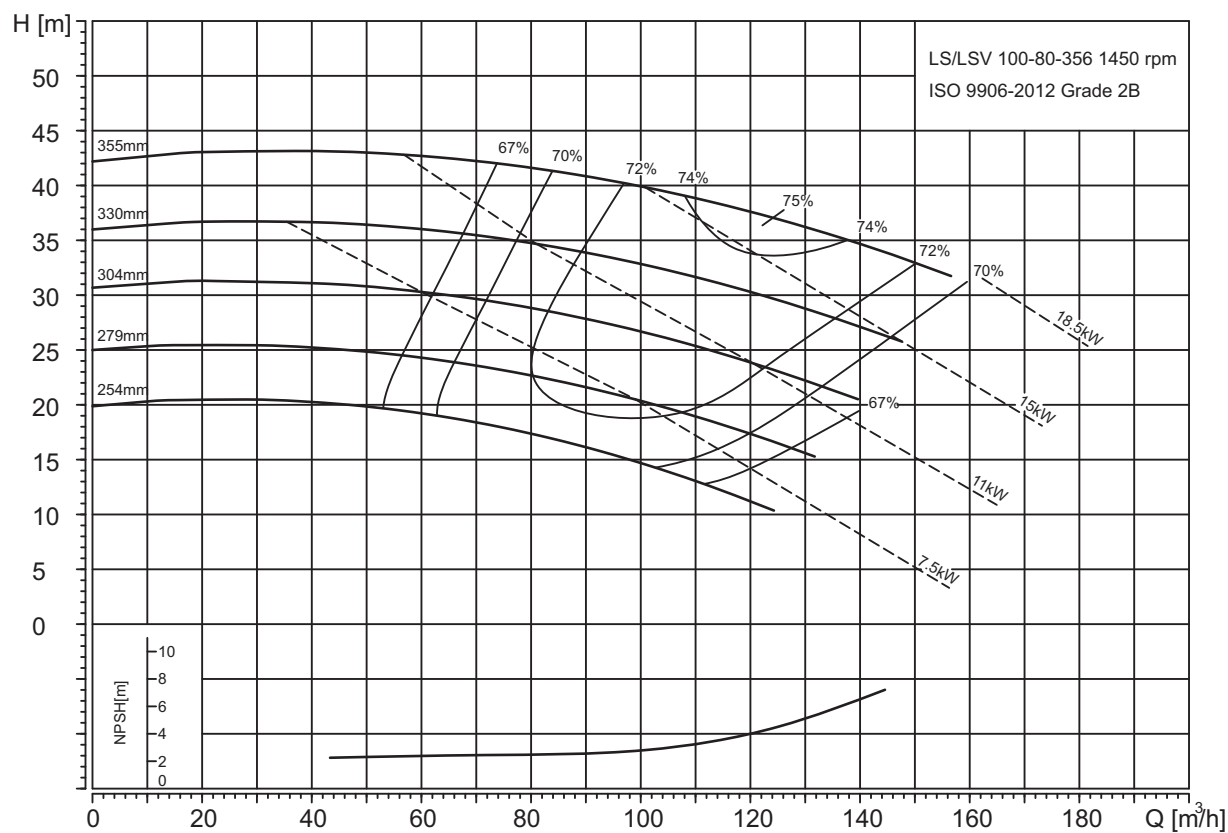
TM07 1018 1018



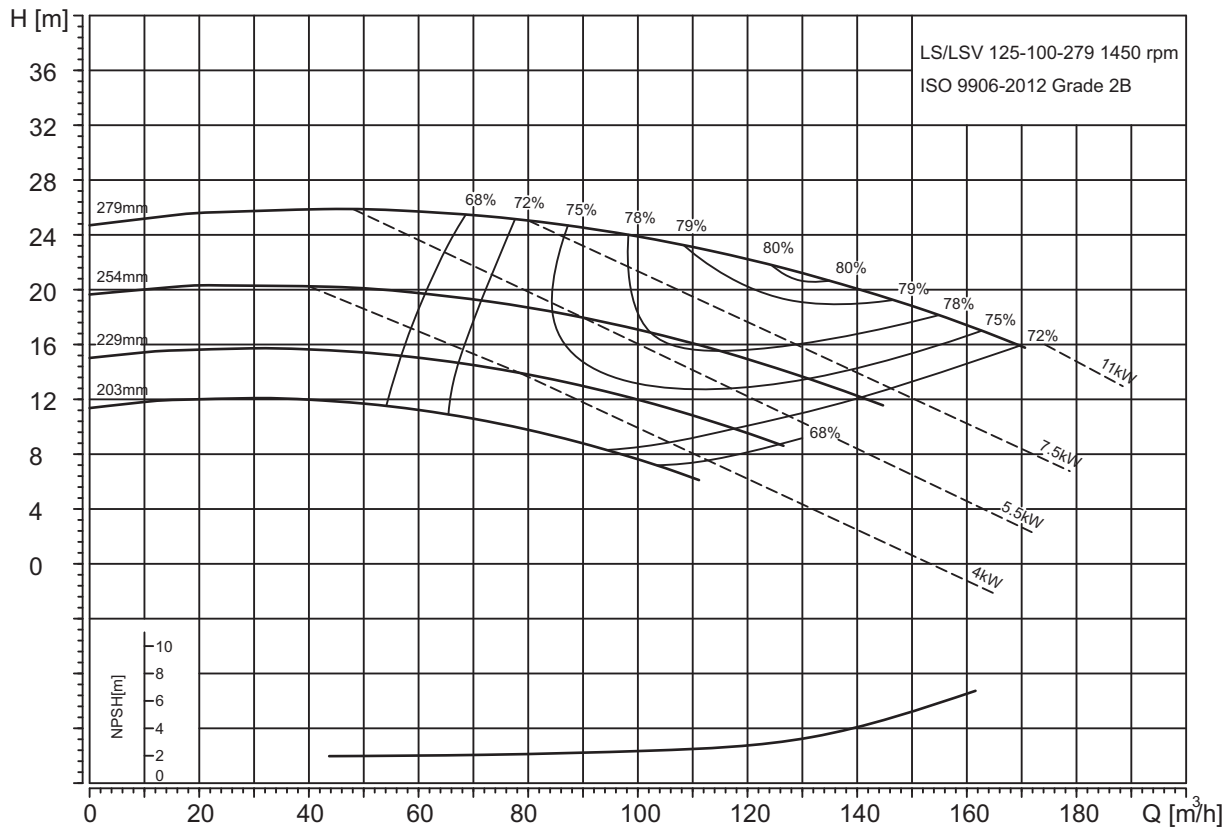
TM07 1019 1018



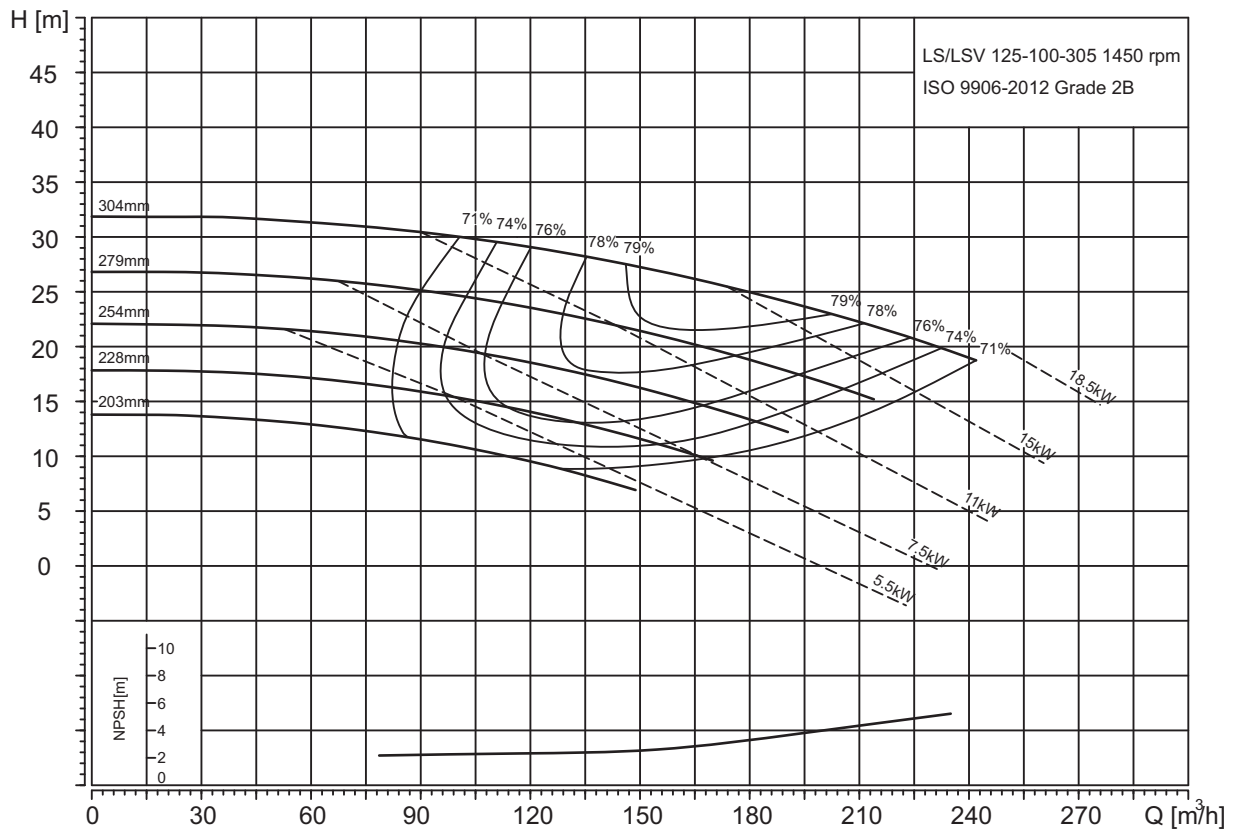
TM07 1020 1018



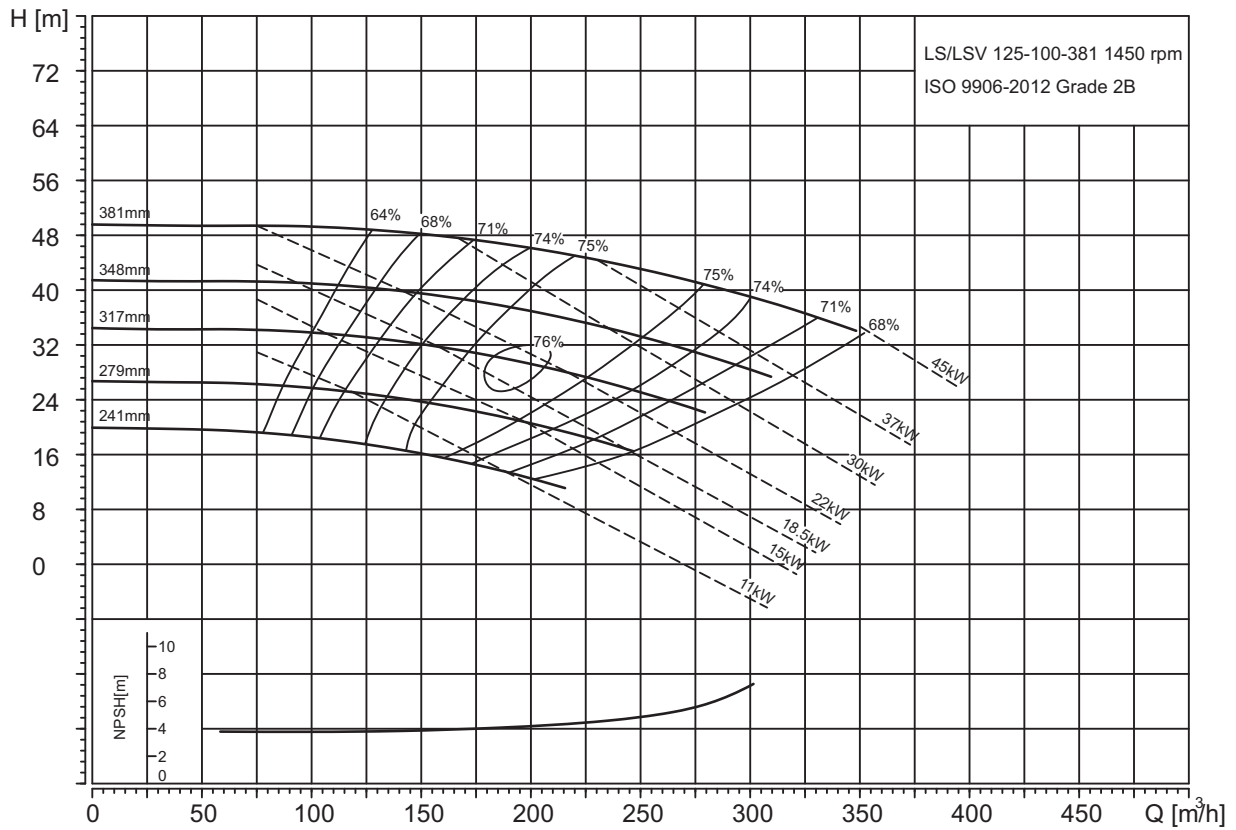
TM07 1021 1018



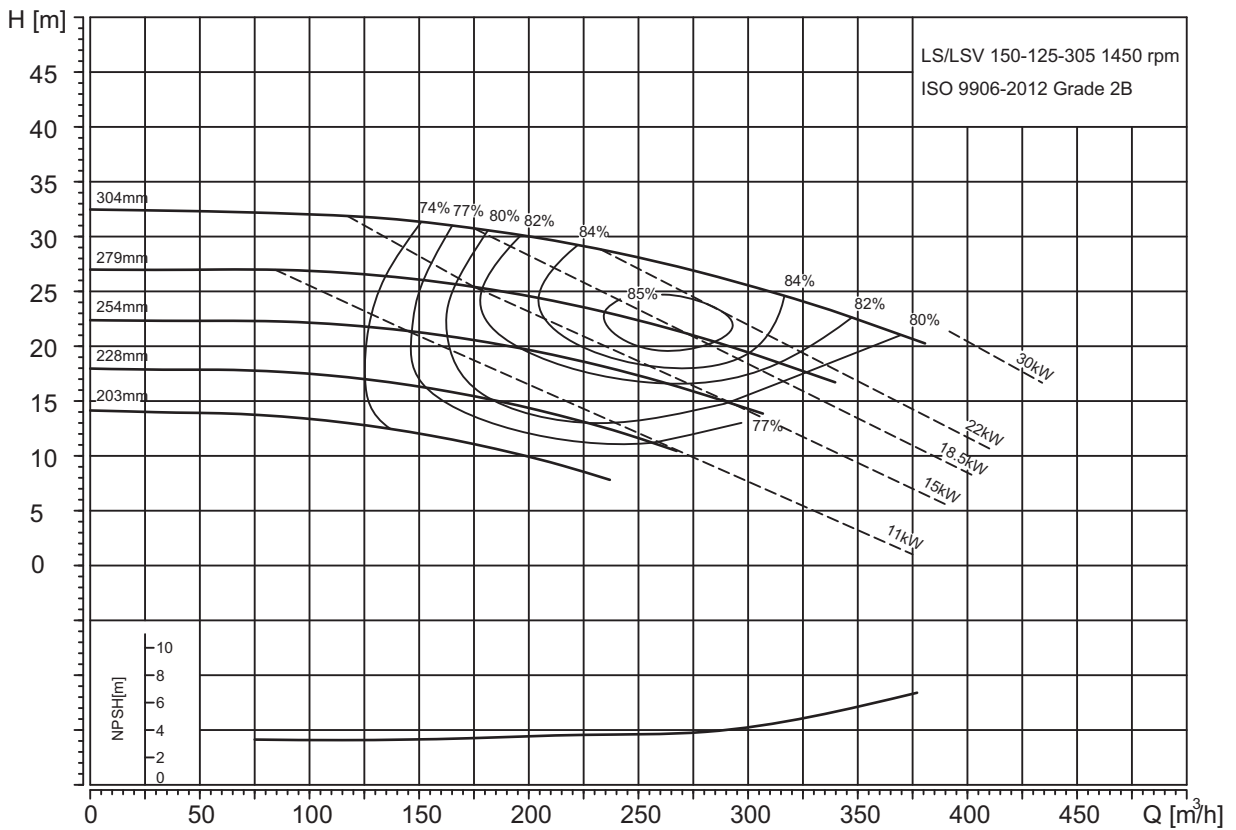
TM07 1022 1018



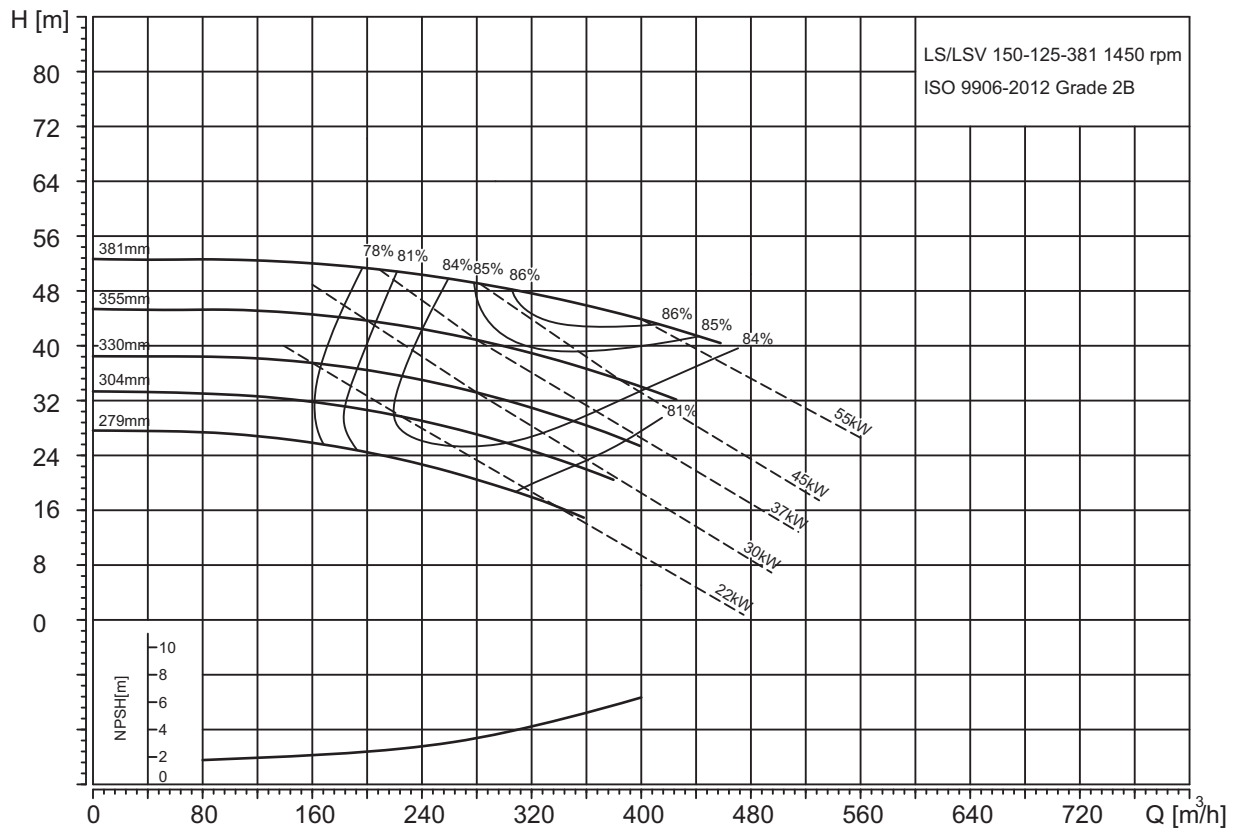
TM07 1023 1018



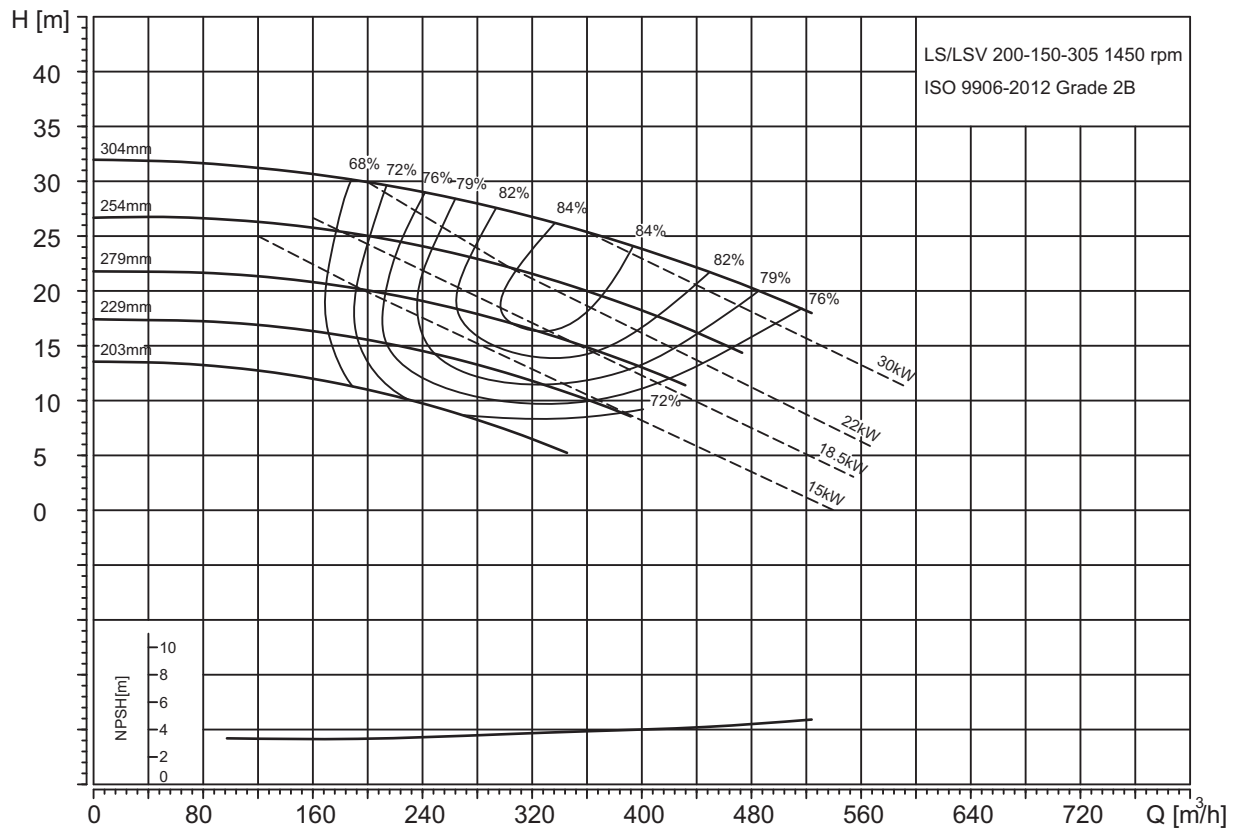
TM07 1024 1018



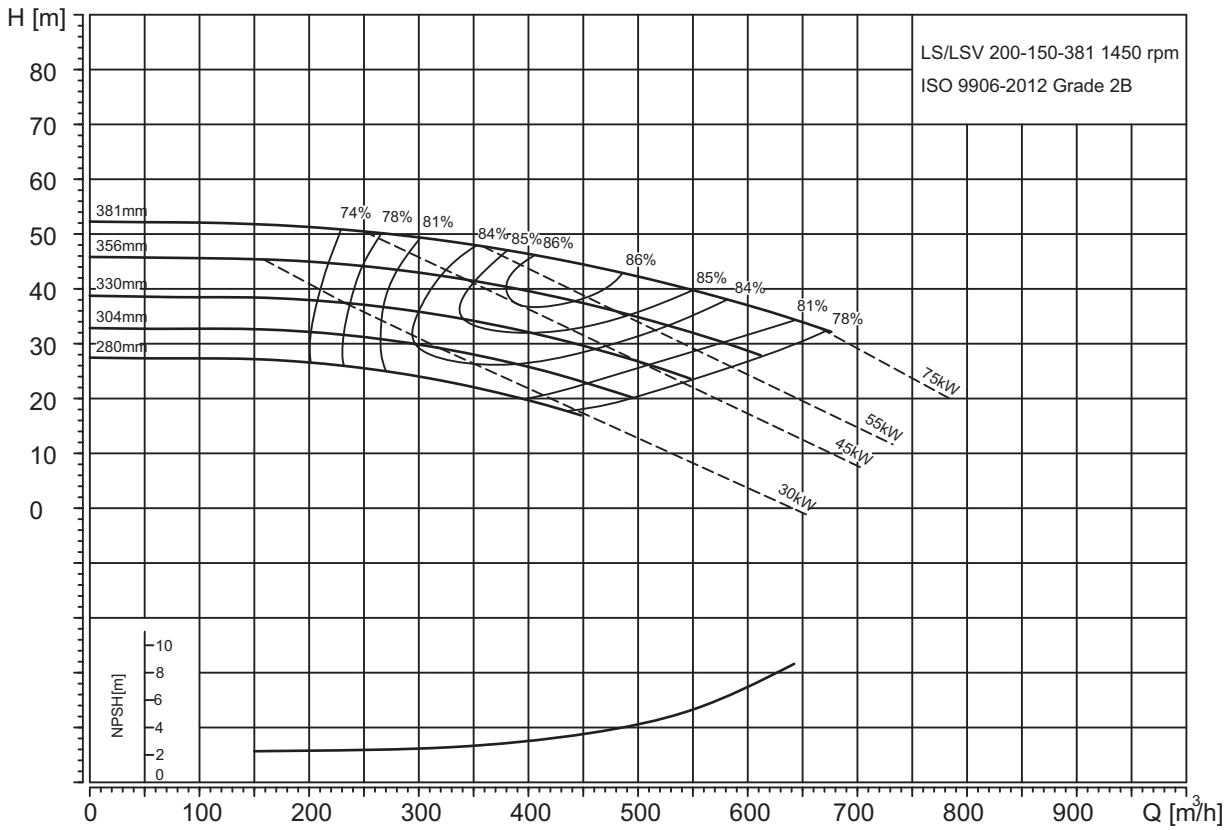
TM07 1025 1018



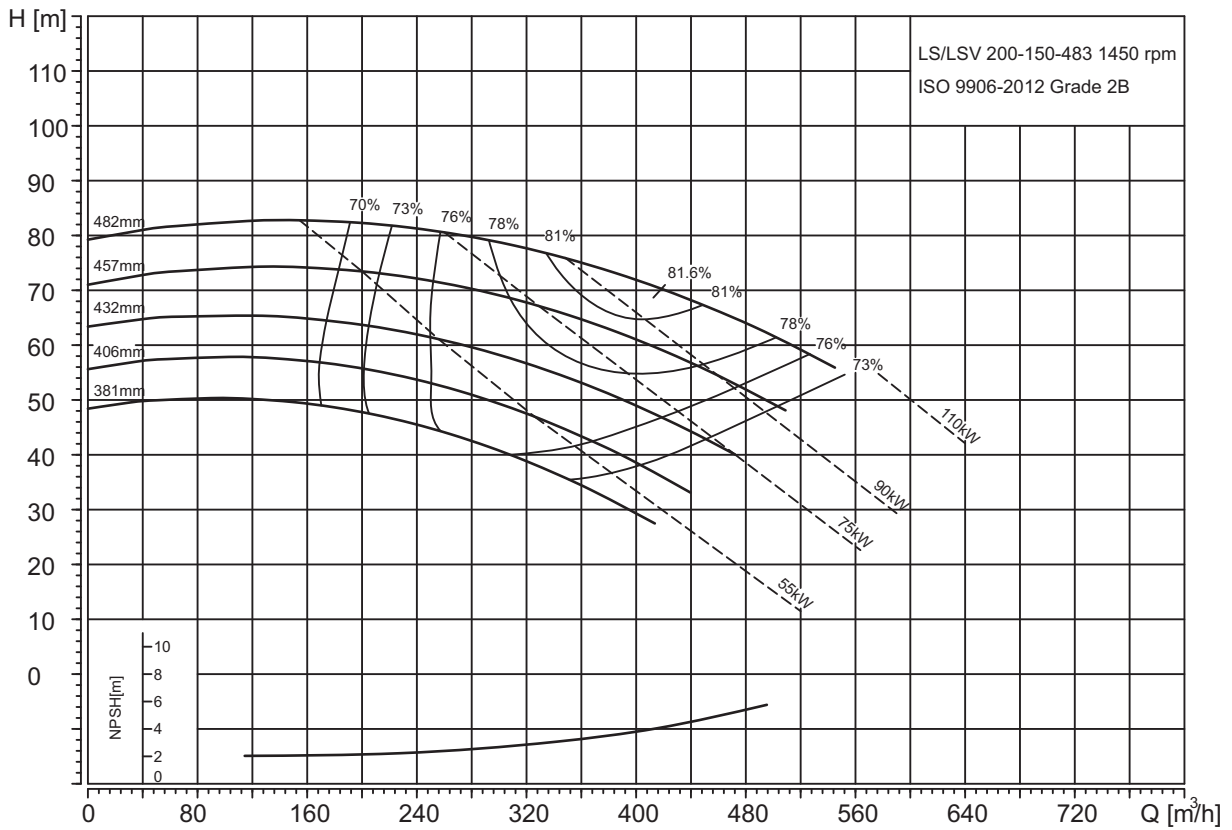
TM07 1026 1018



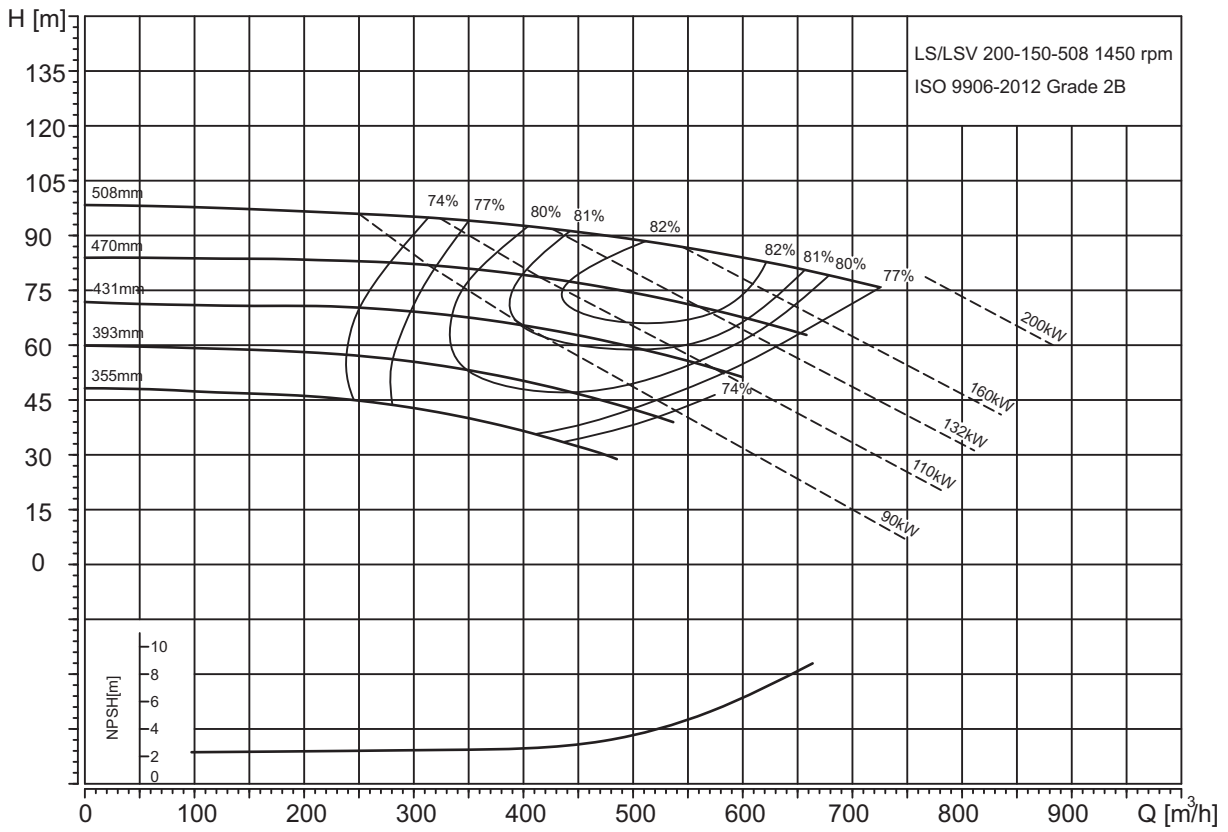
TM07 1027 1018



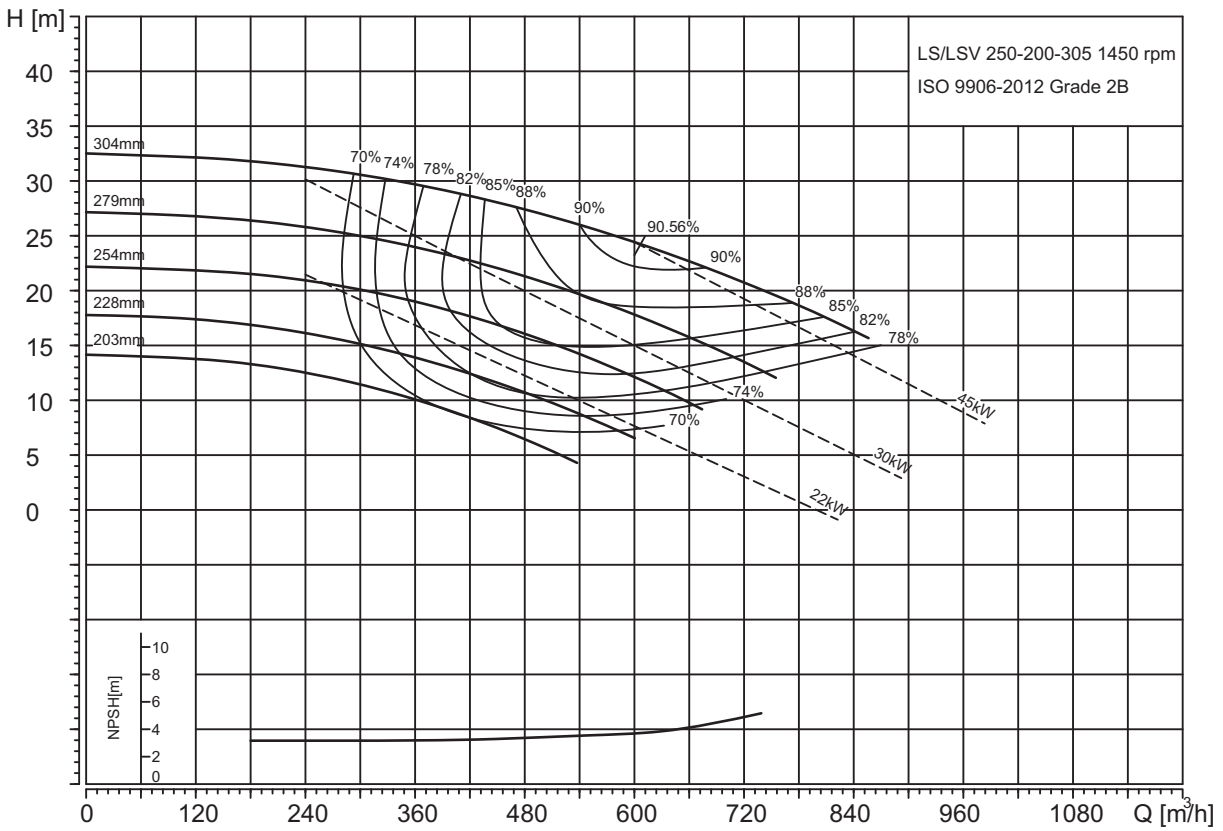
TM07 1028 1018



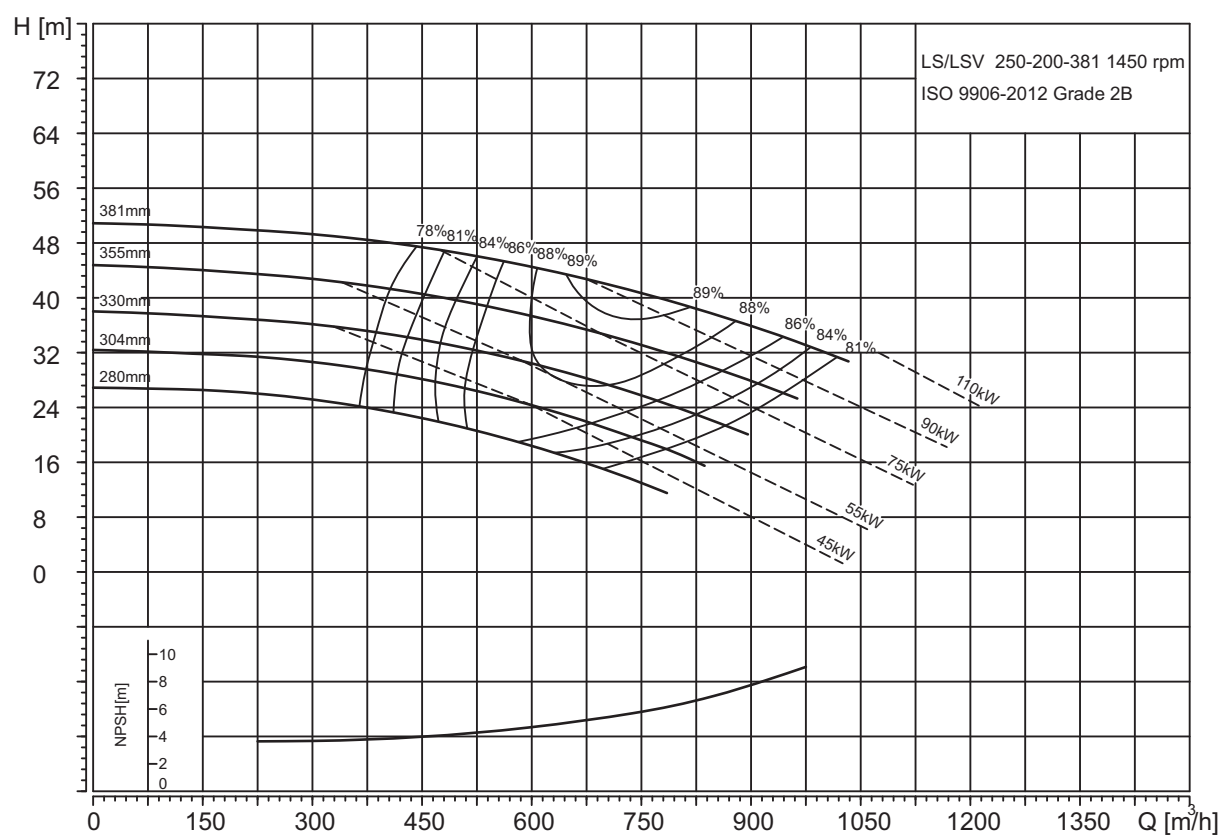
TM07 1029 1018



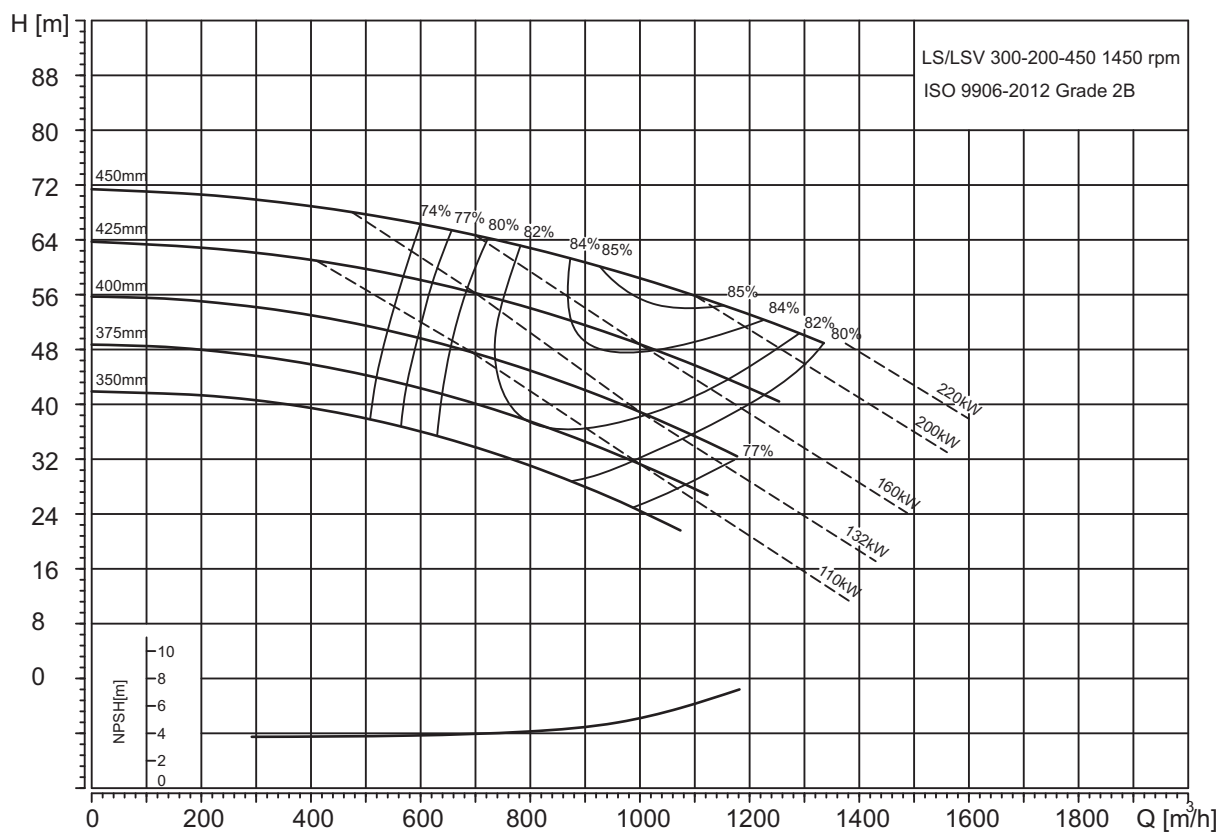
TM07 1030 1018



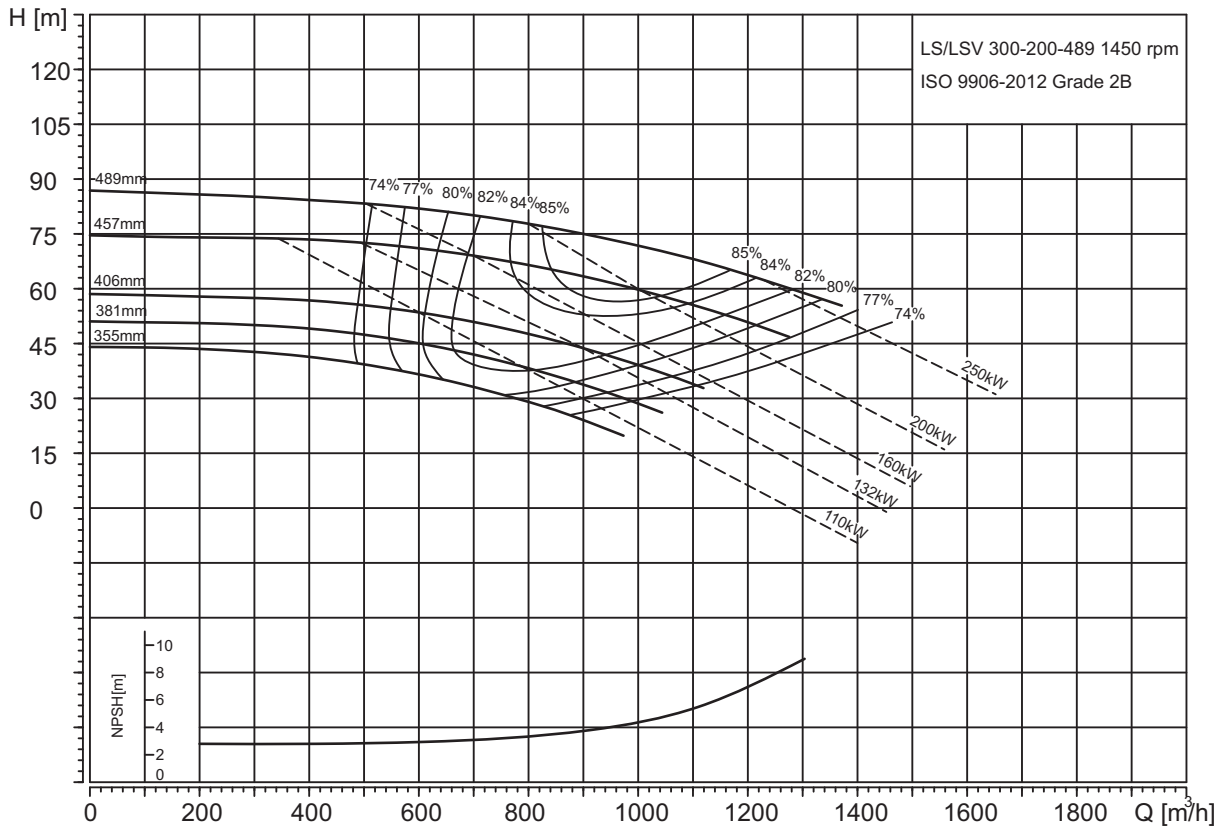
TM07 1031 1018



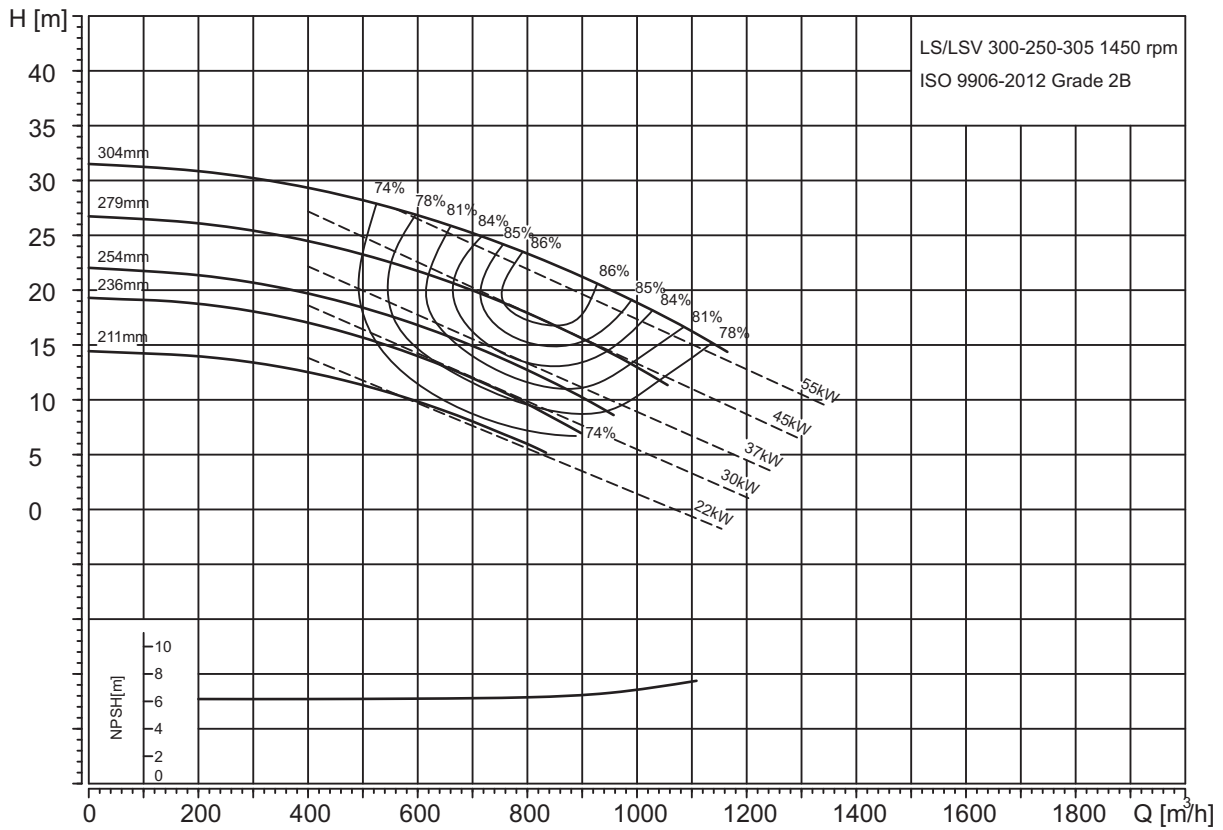
TM07 1032 1018



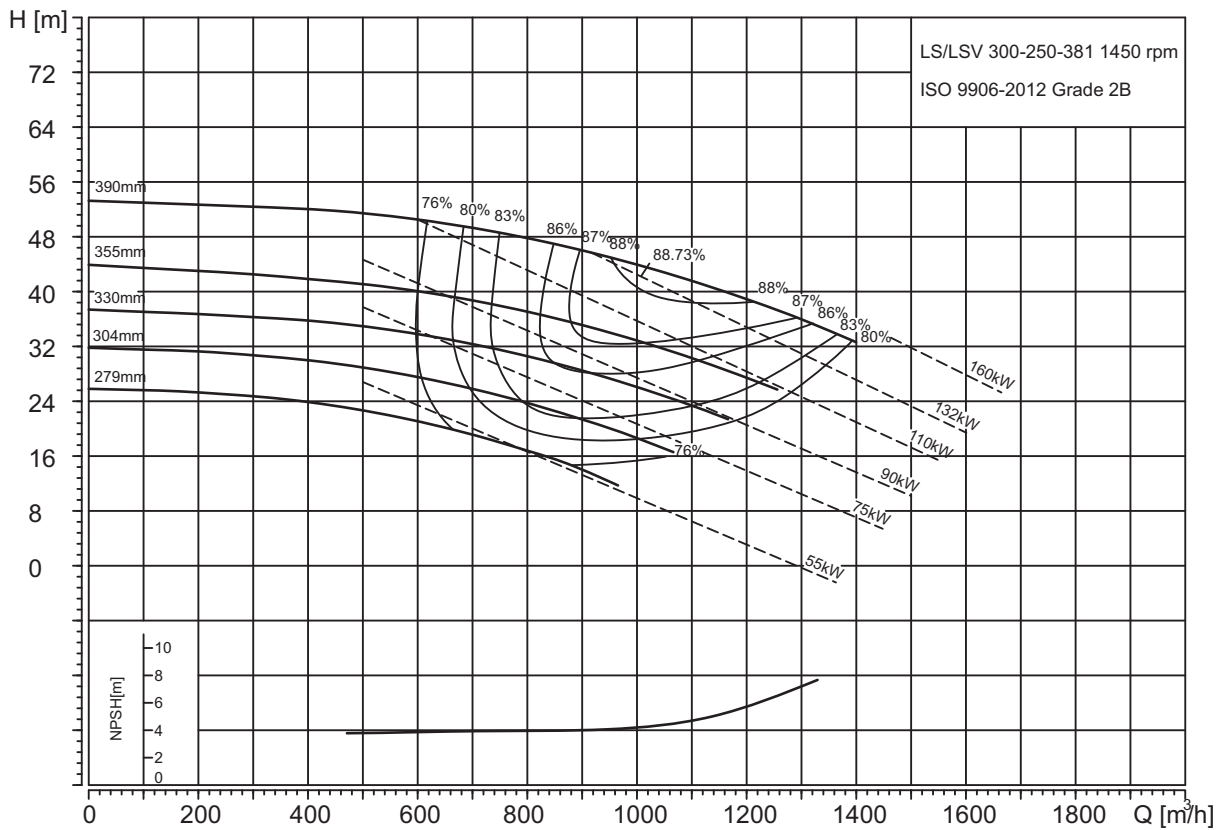
TM07 1033 1018



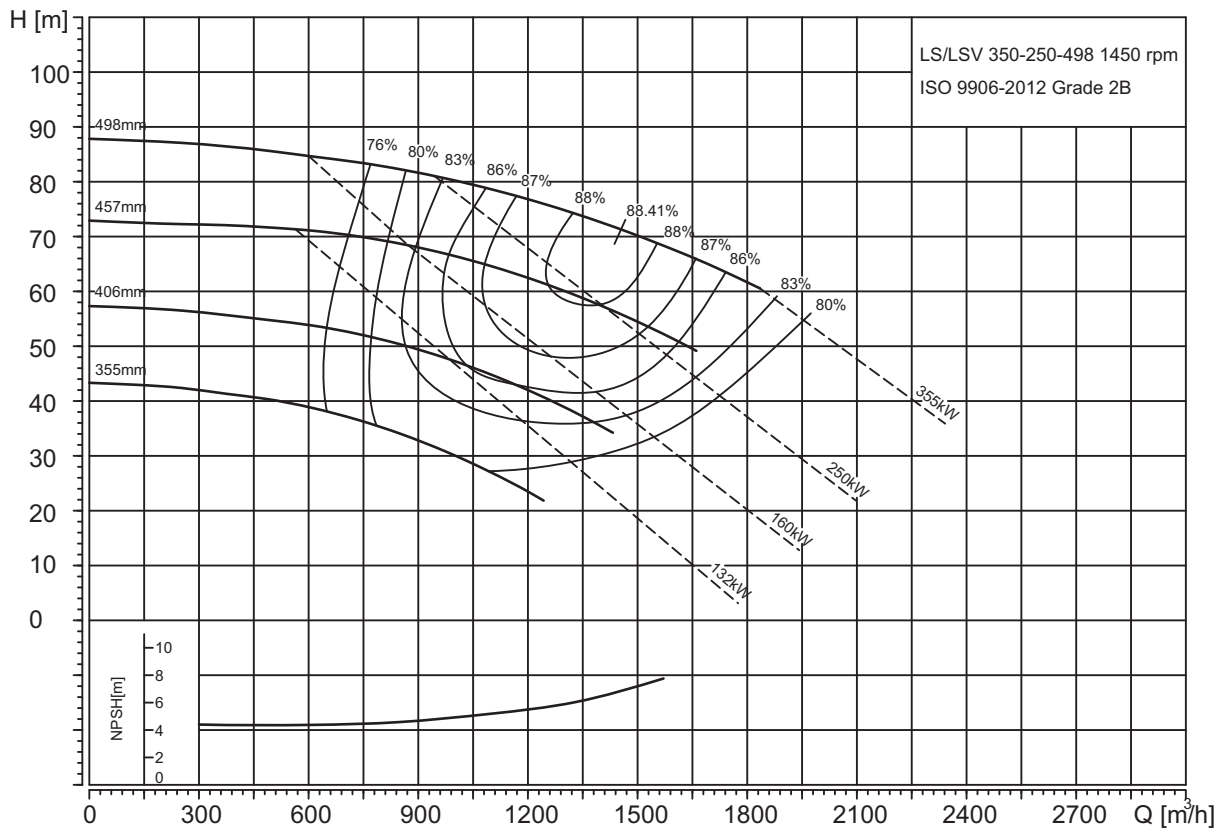
TM07 1034 1018



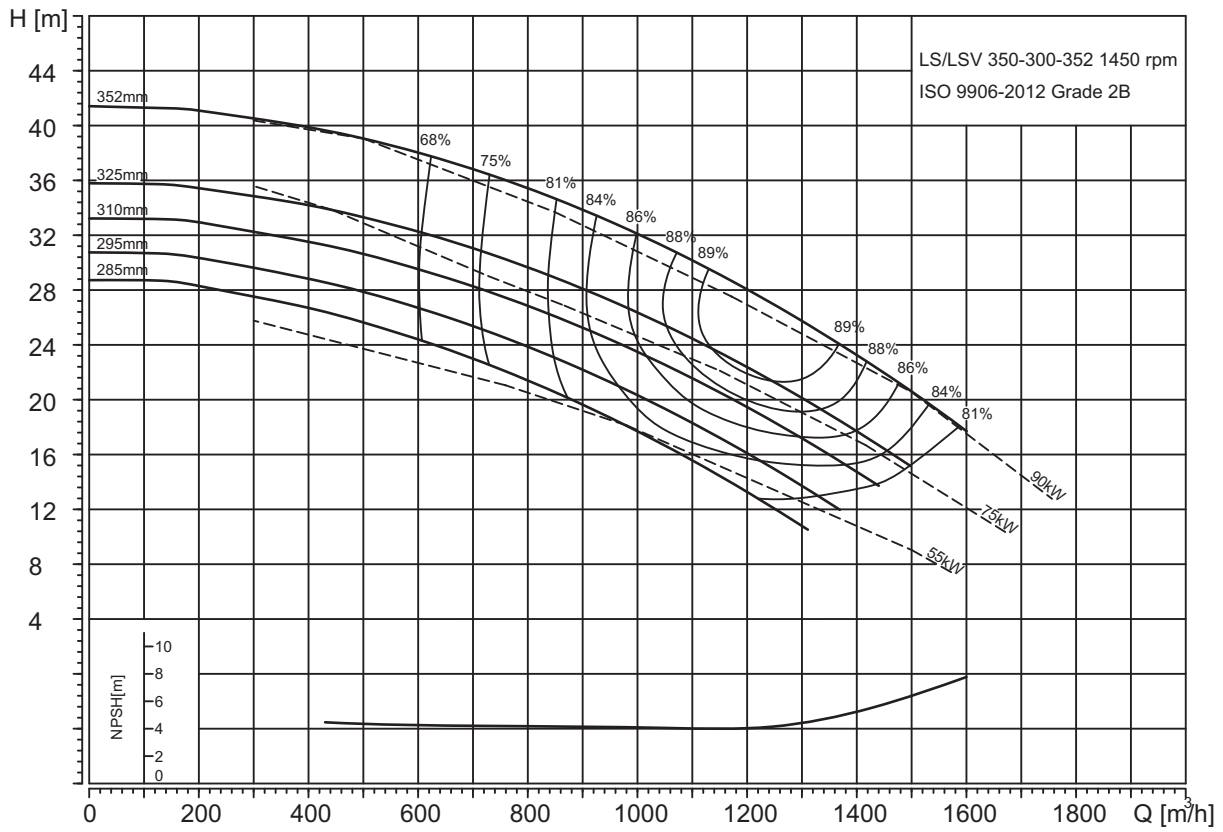
TM07 1035 1018



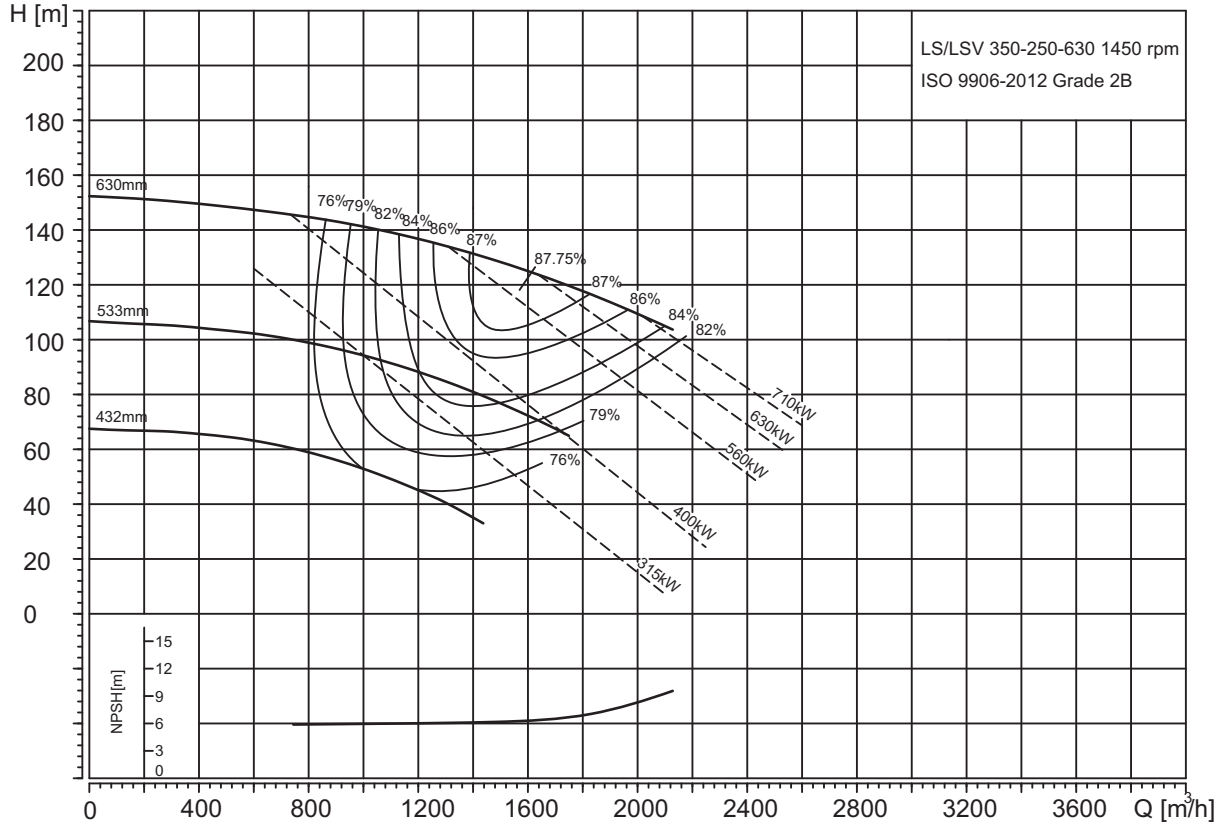
TM07 1036 1018



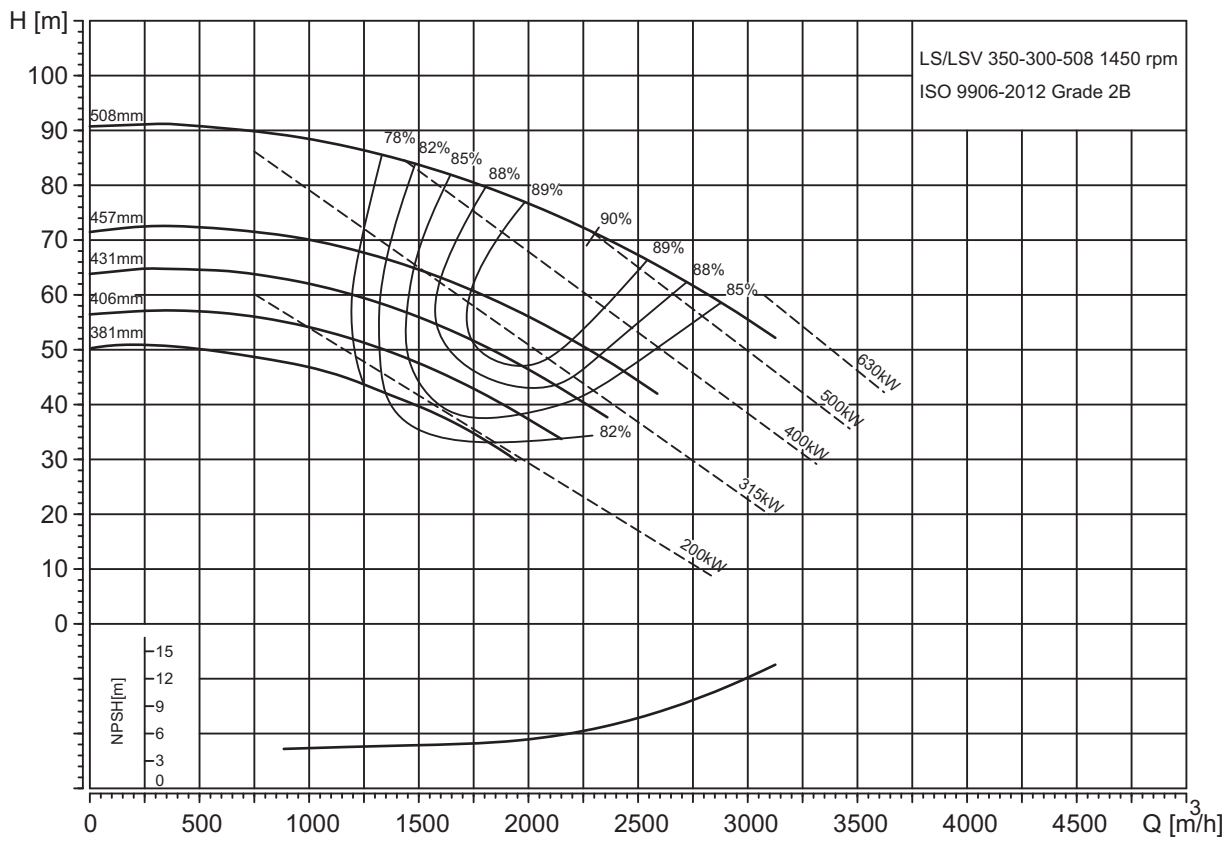
TM07 1037 1018



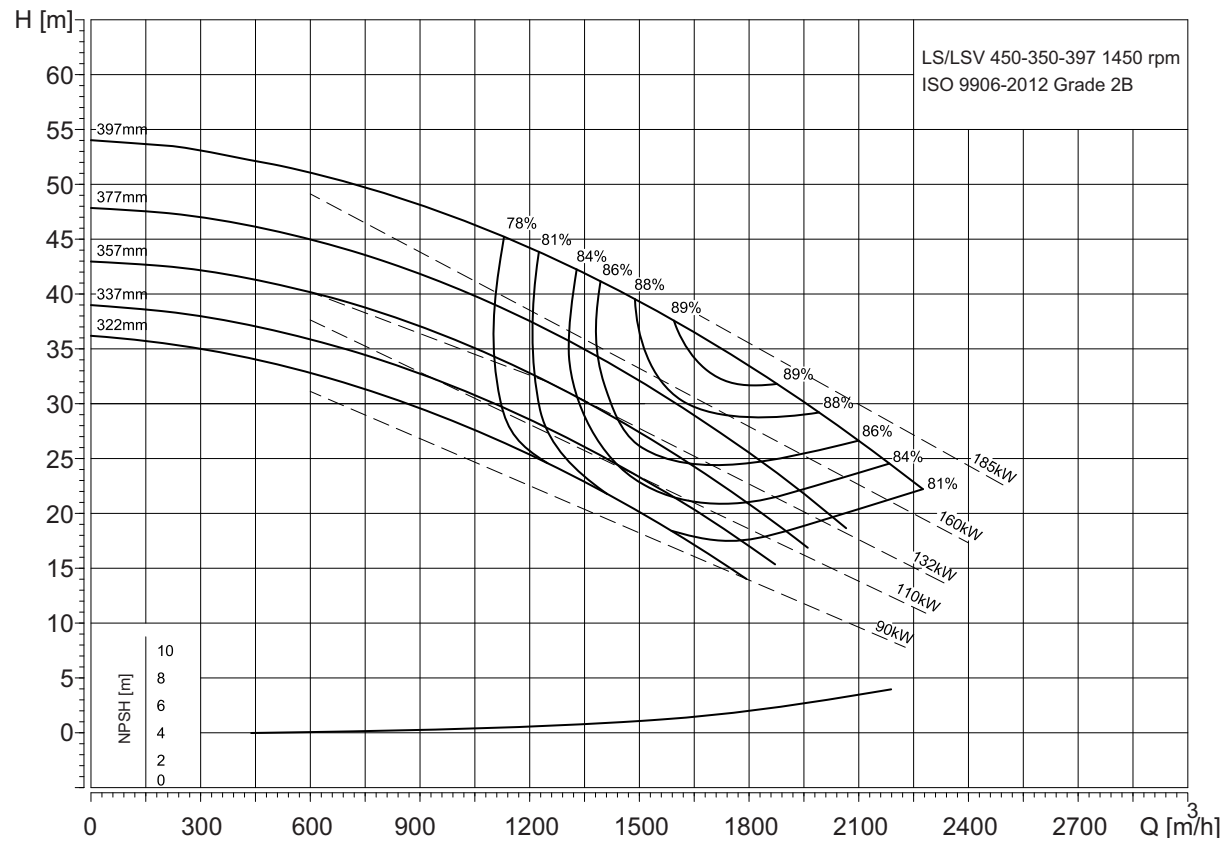
TM07 1038 1018



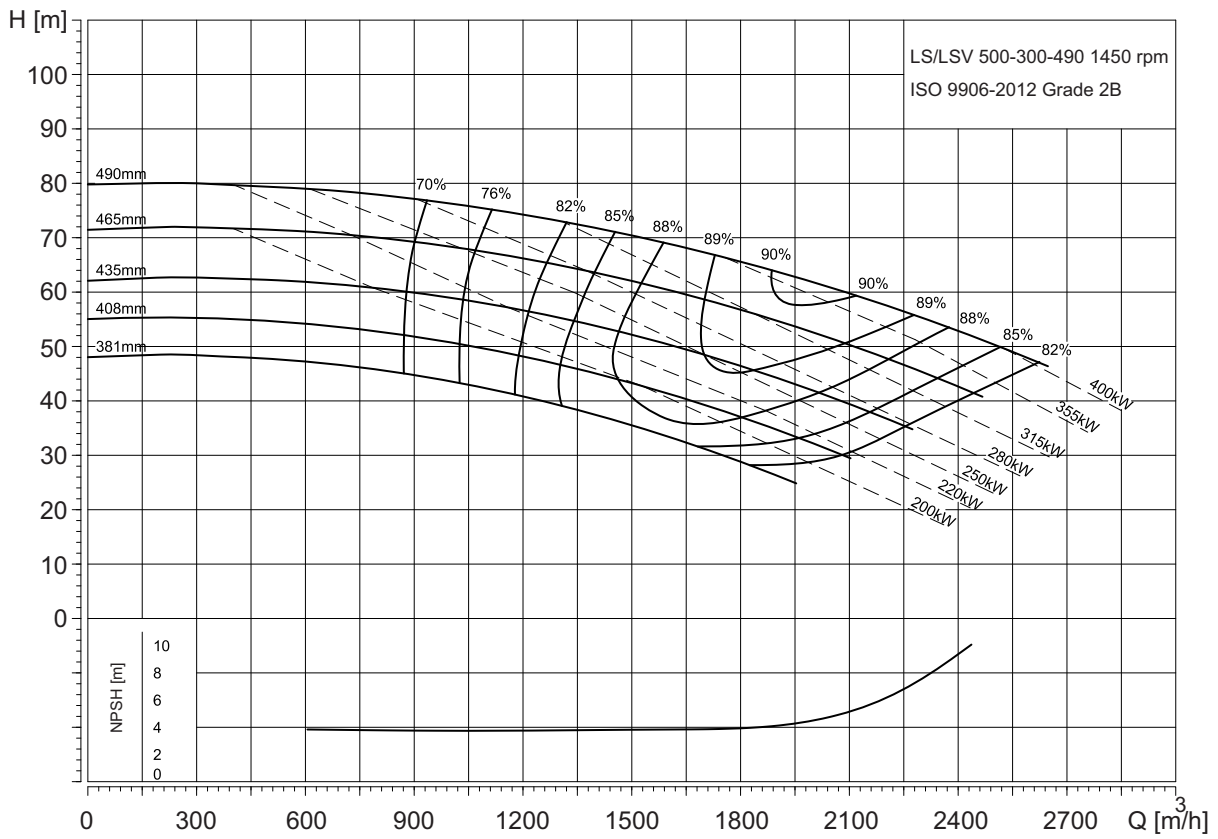
TM07 1039 1018



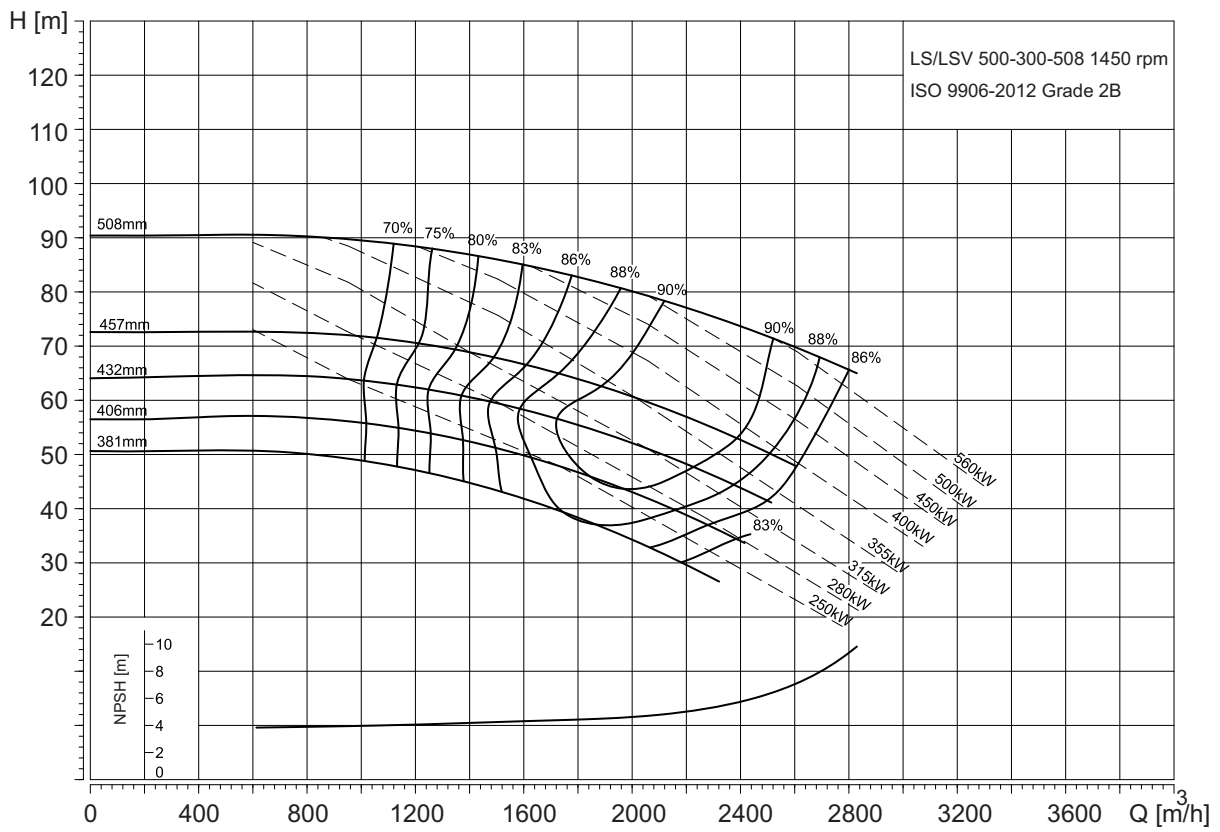
TM07 1040 1018



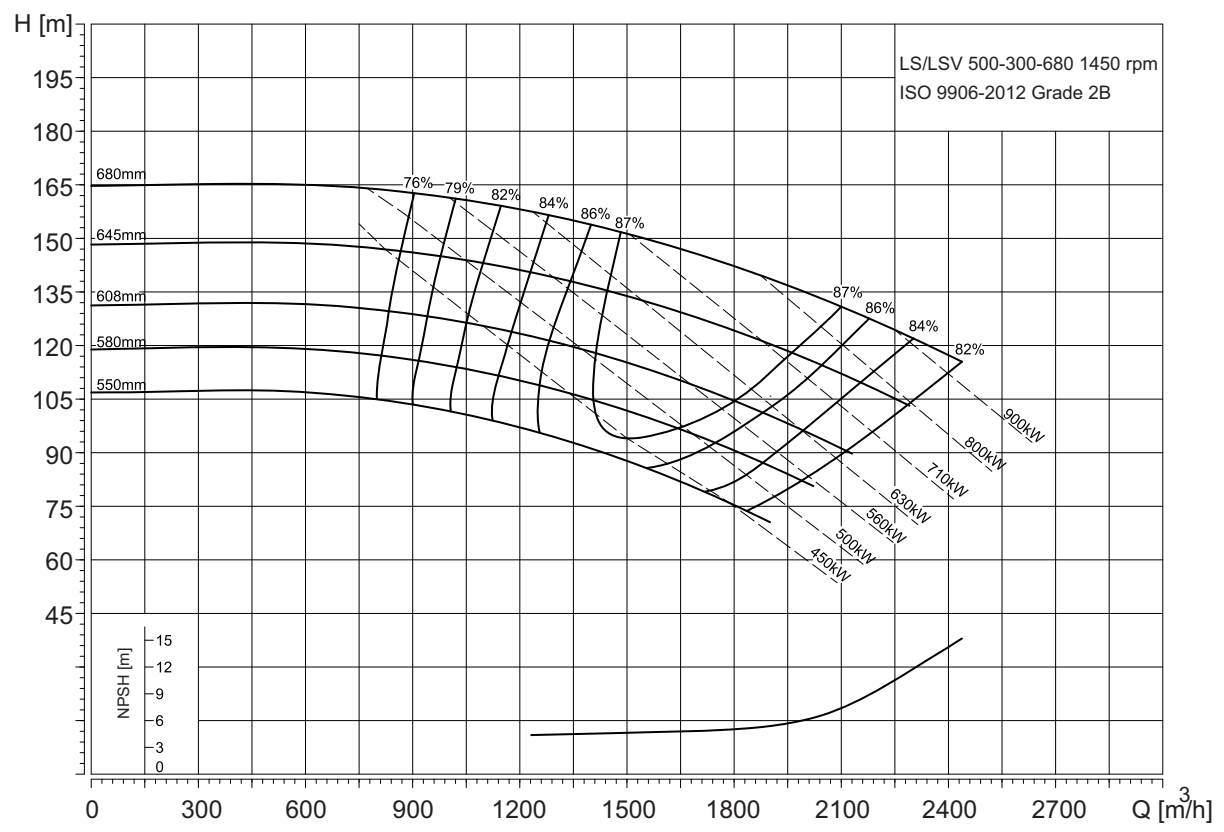
TM07 1041 1018



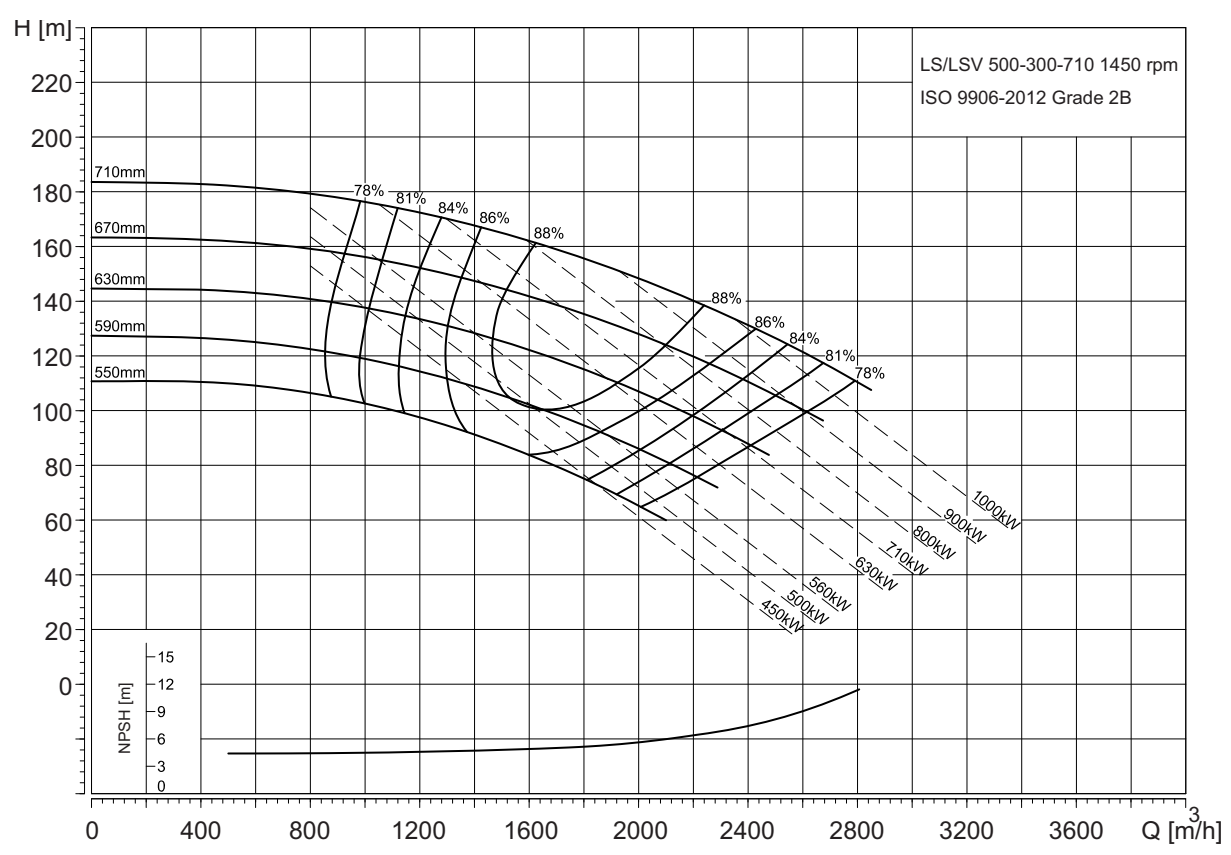
TM07 1047 1018



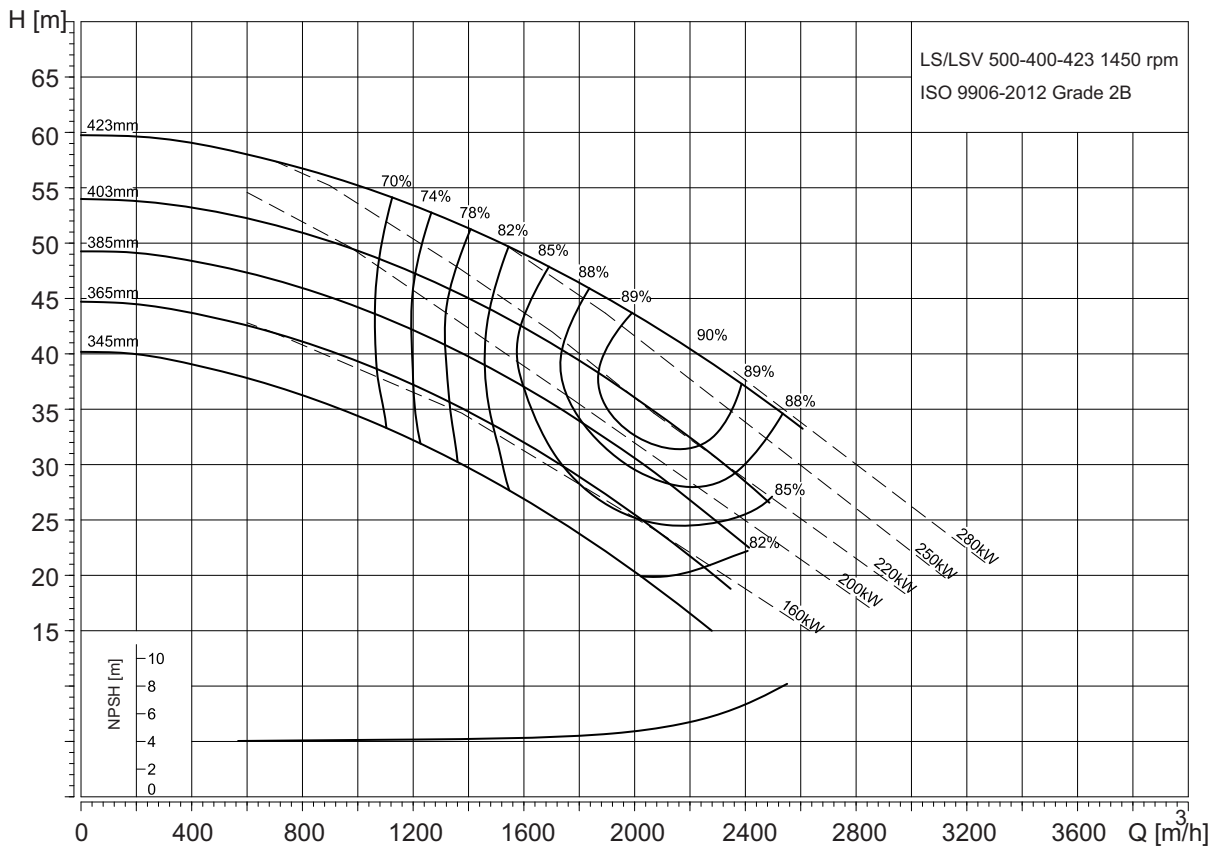
TM07 1043 1018



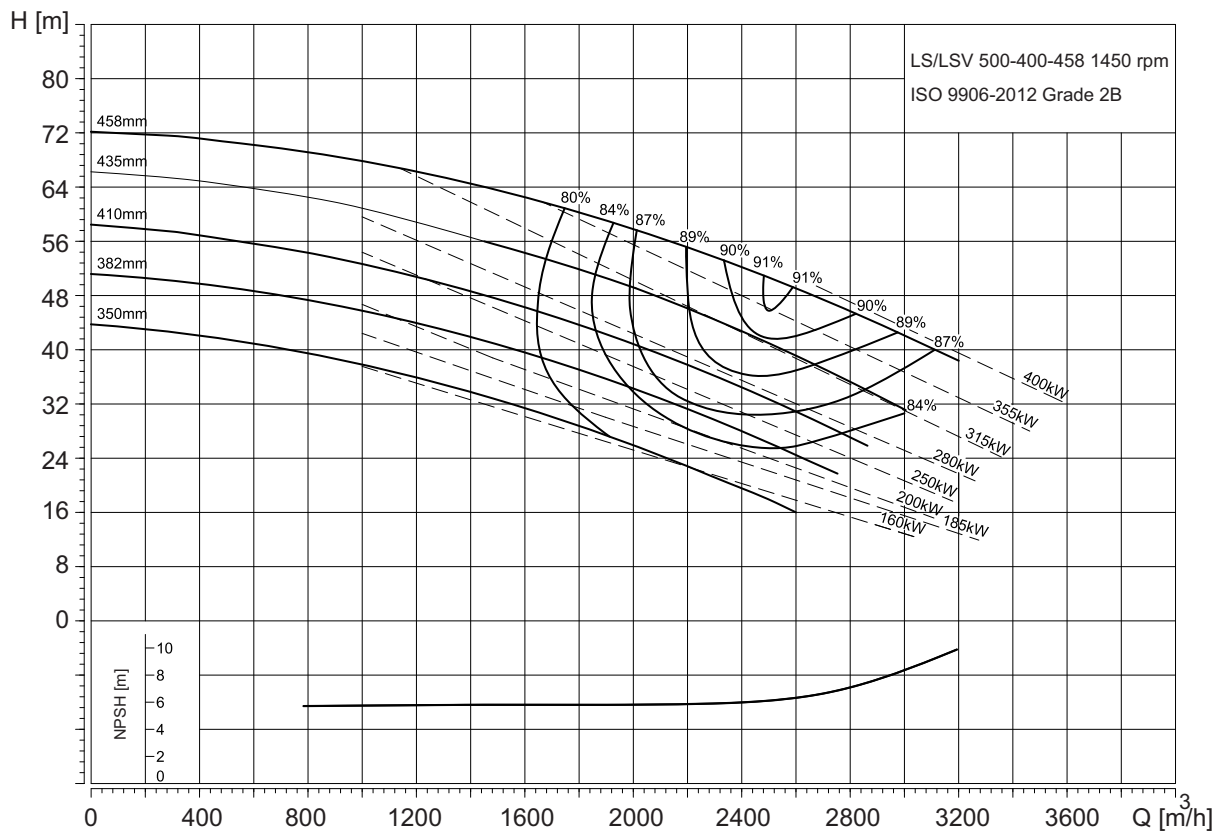
TM07 1048 1018



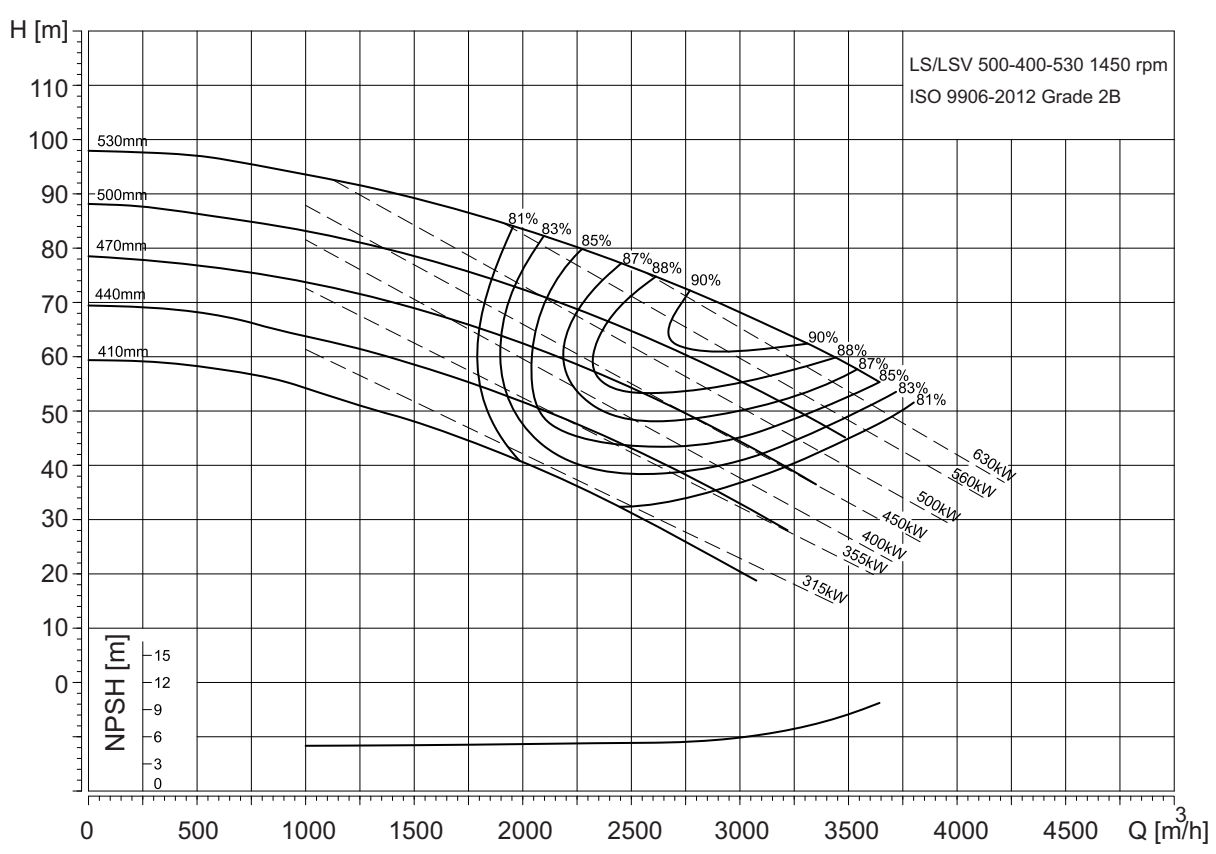
TM07 1042 1018



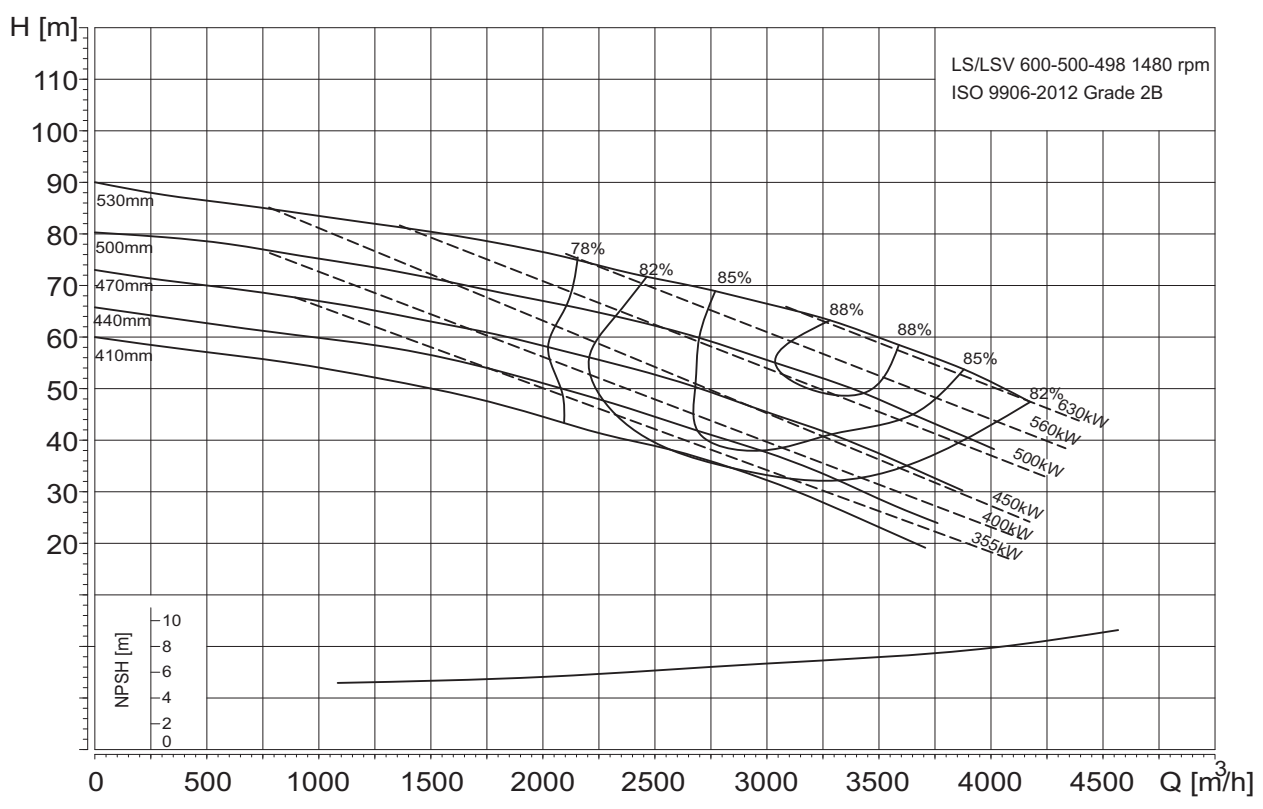
TM07 1046 1018



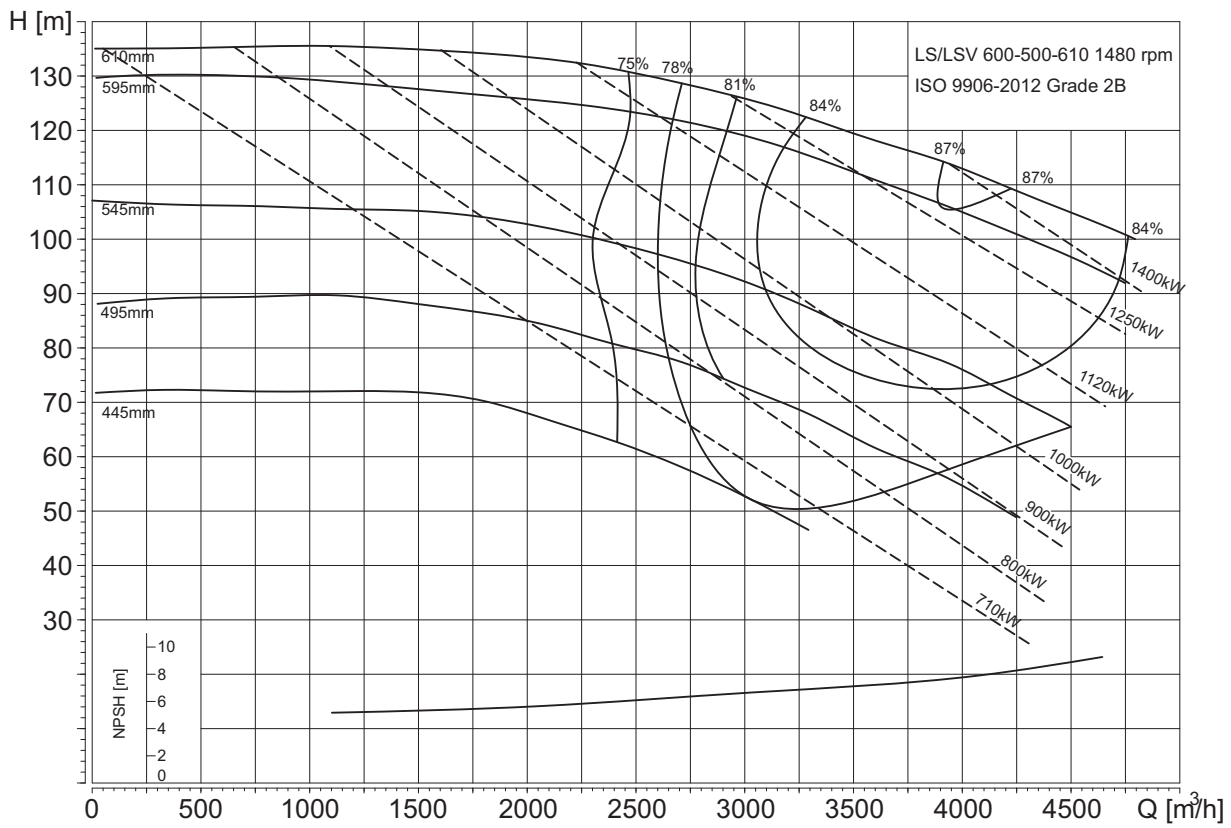
TM07 1044 1018



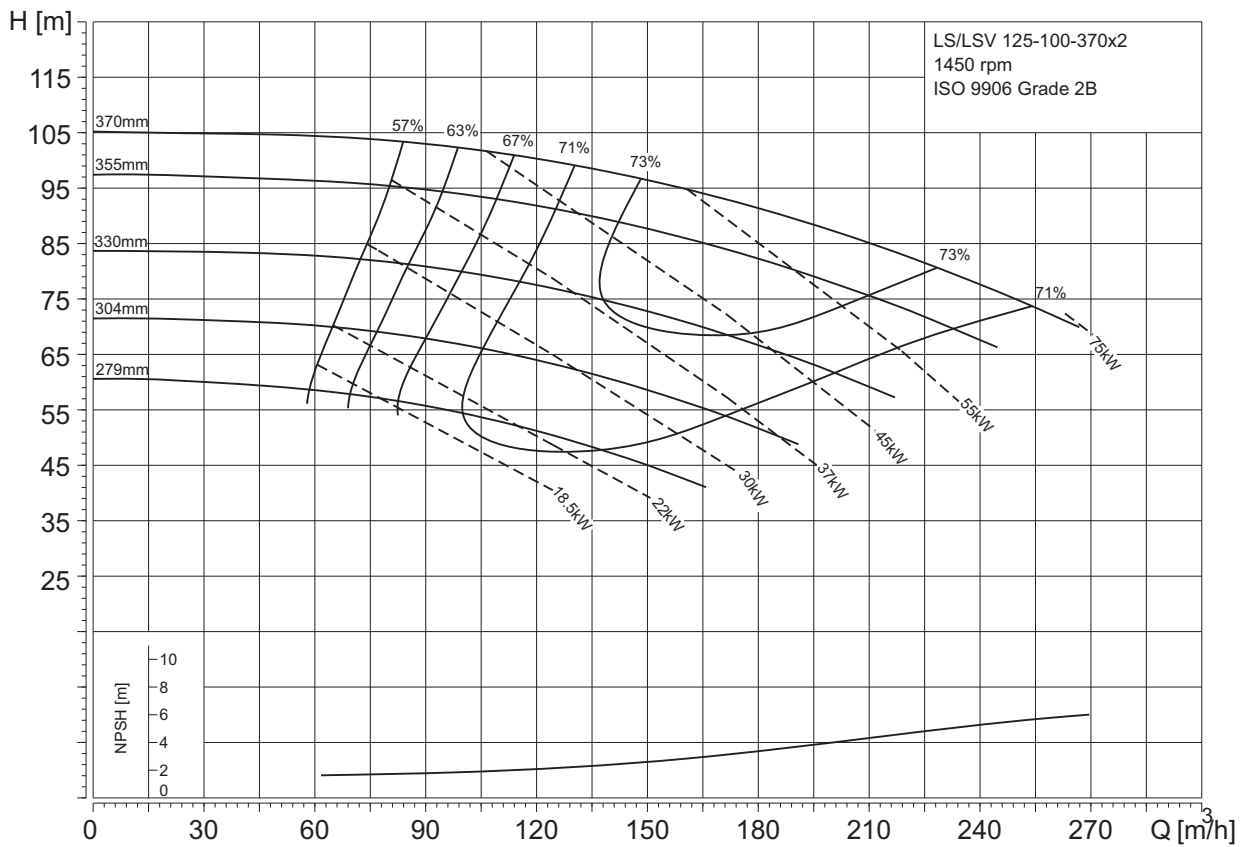
TM07 1045 1018



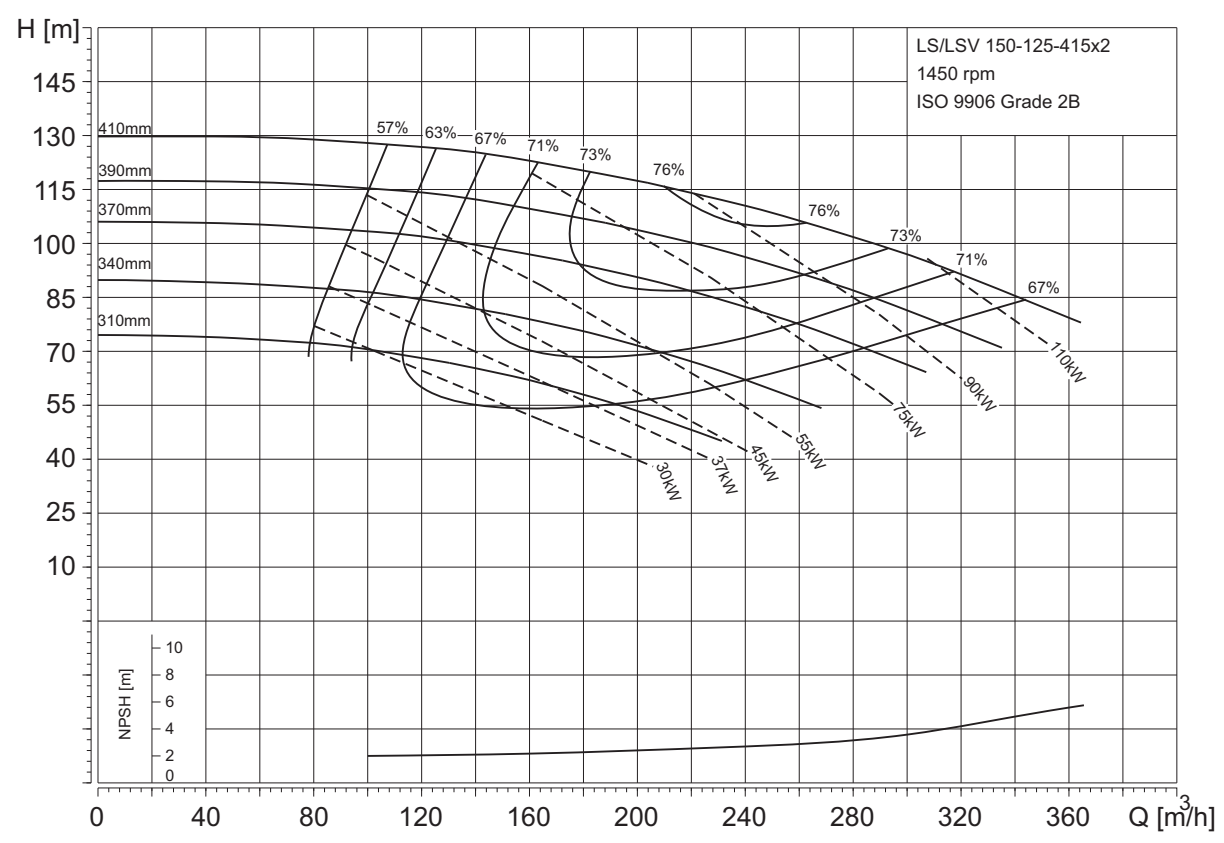
TM07 1257 1218



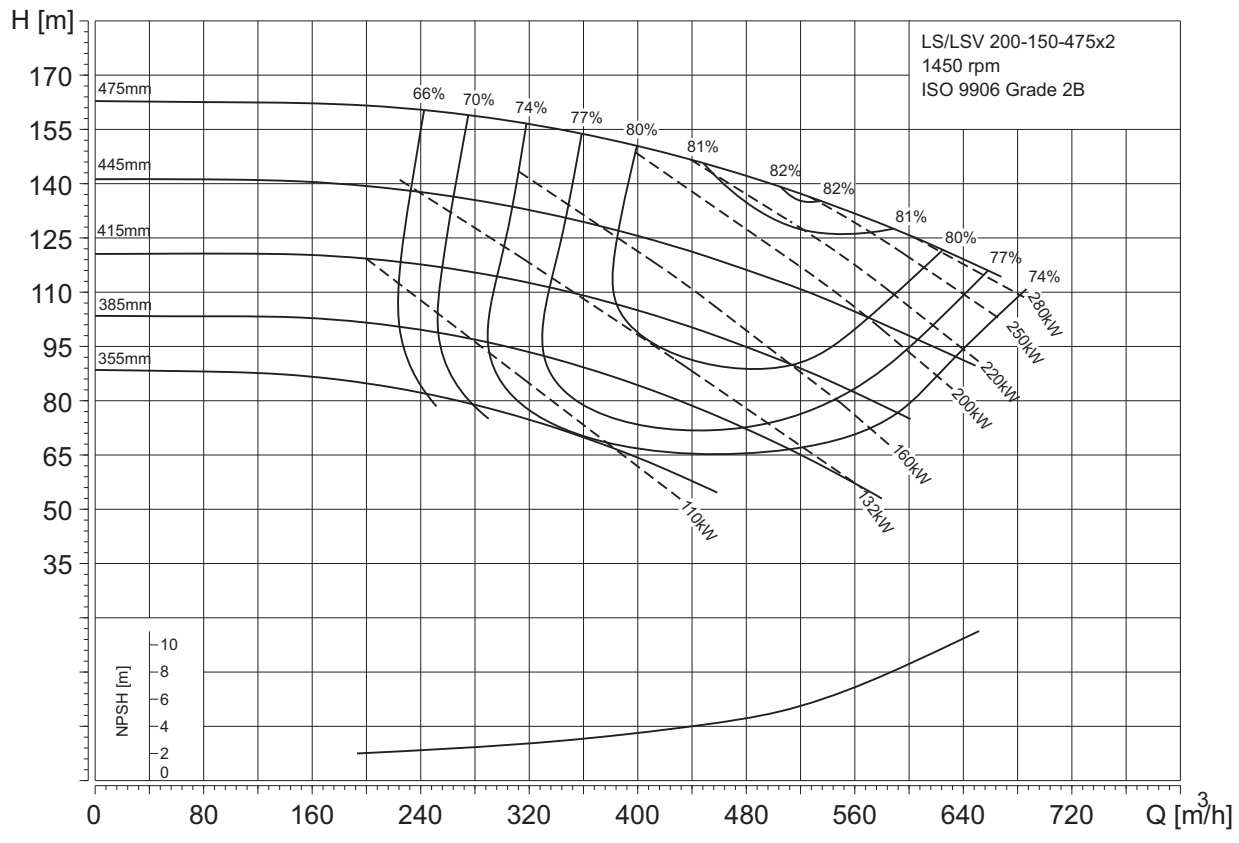
TM07 1261 1218



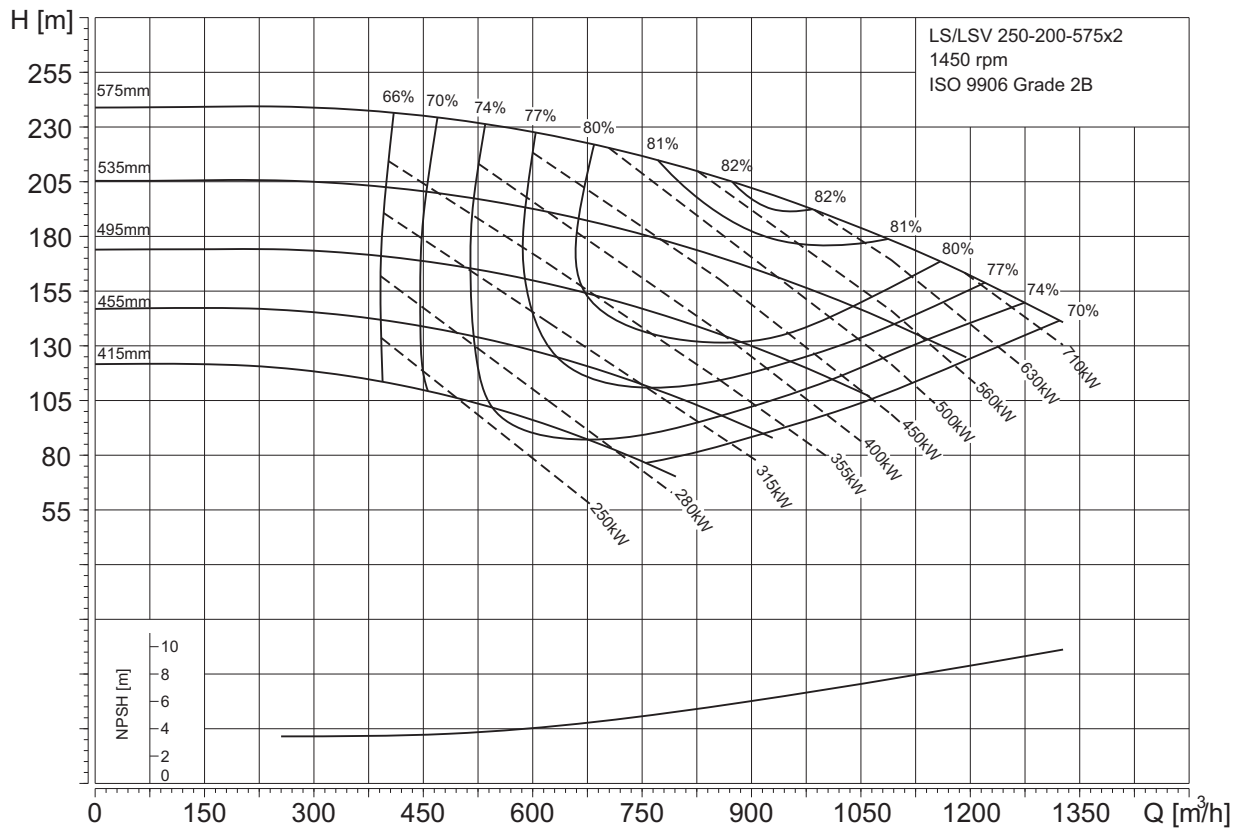
TM07 1099 1018



TM07 1103 1018

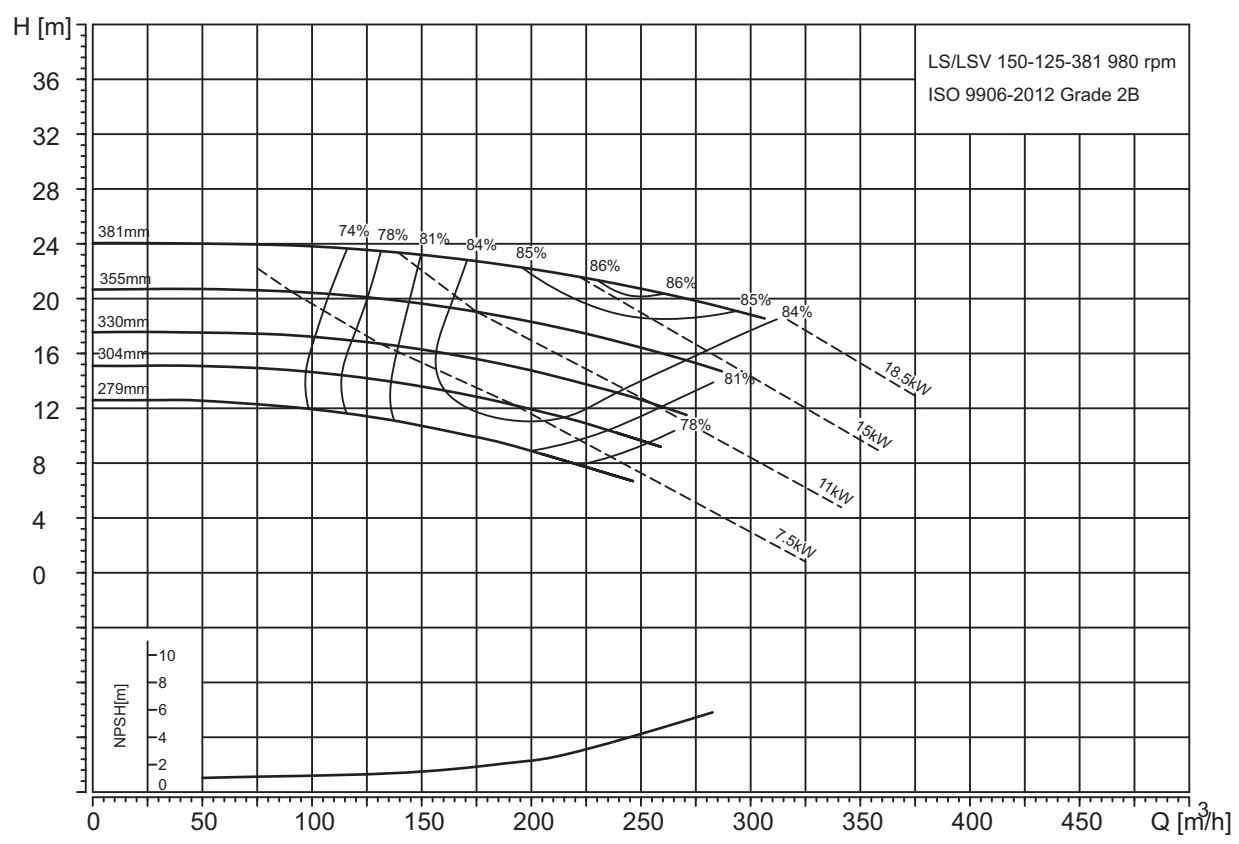


TM07 1107 1018

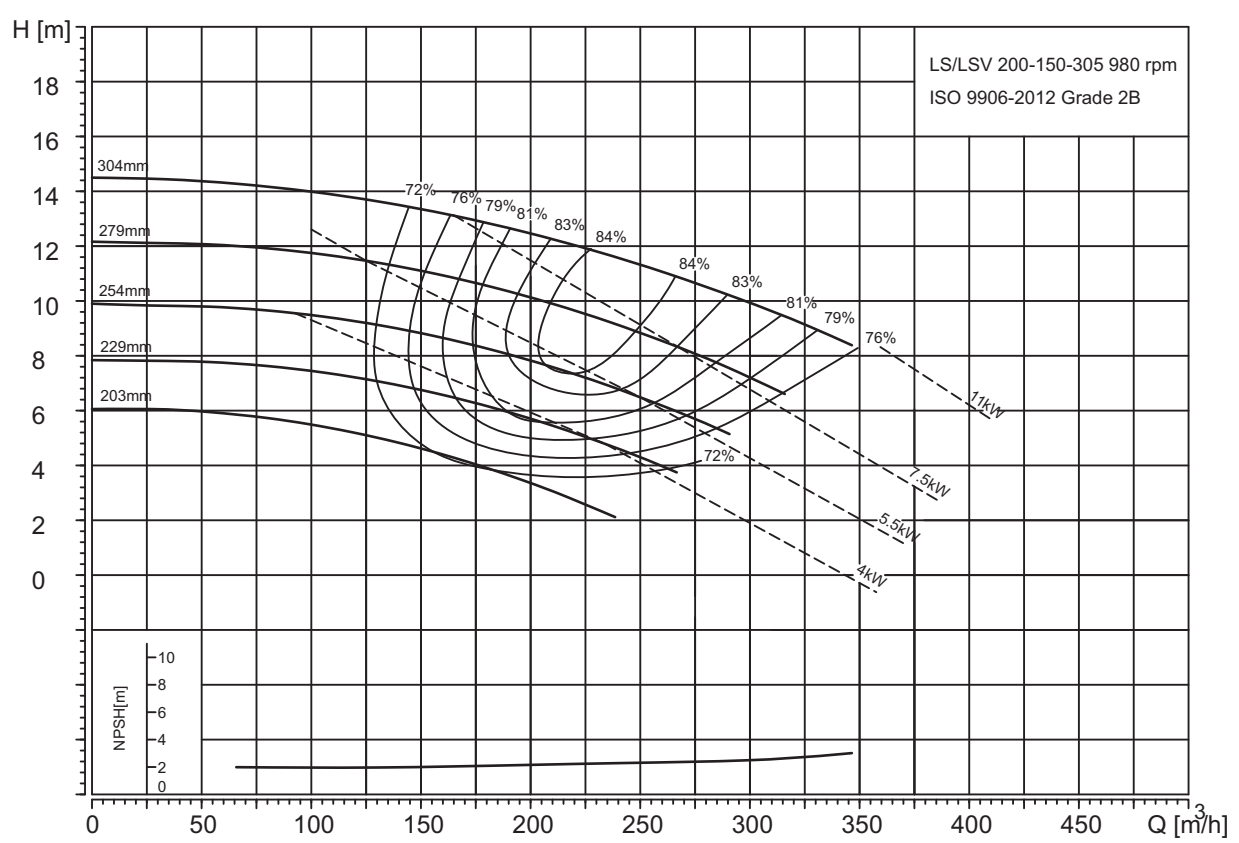


TM07 1111 1018

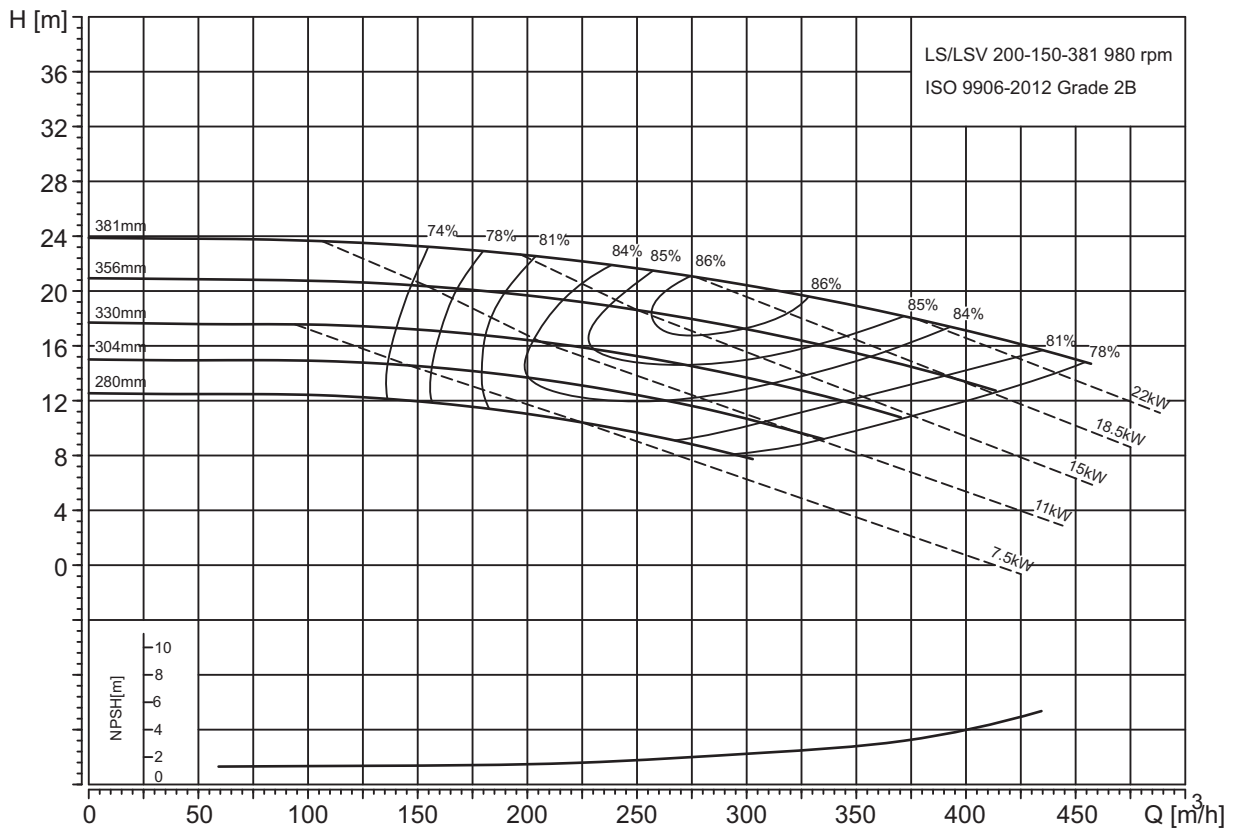
6-ПОЛЮСНЫЙ



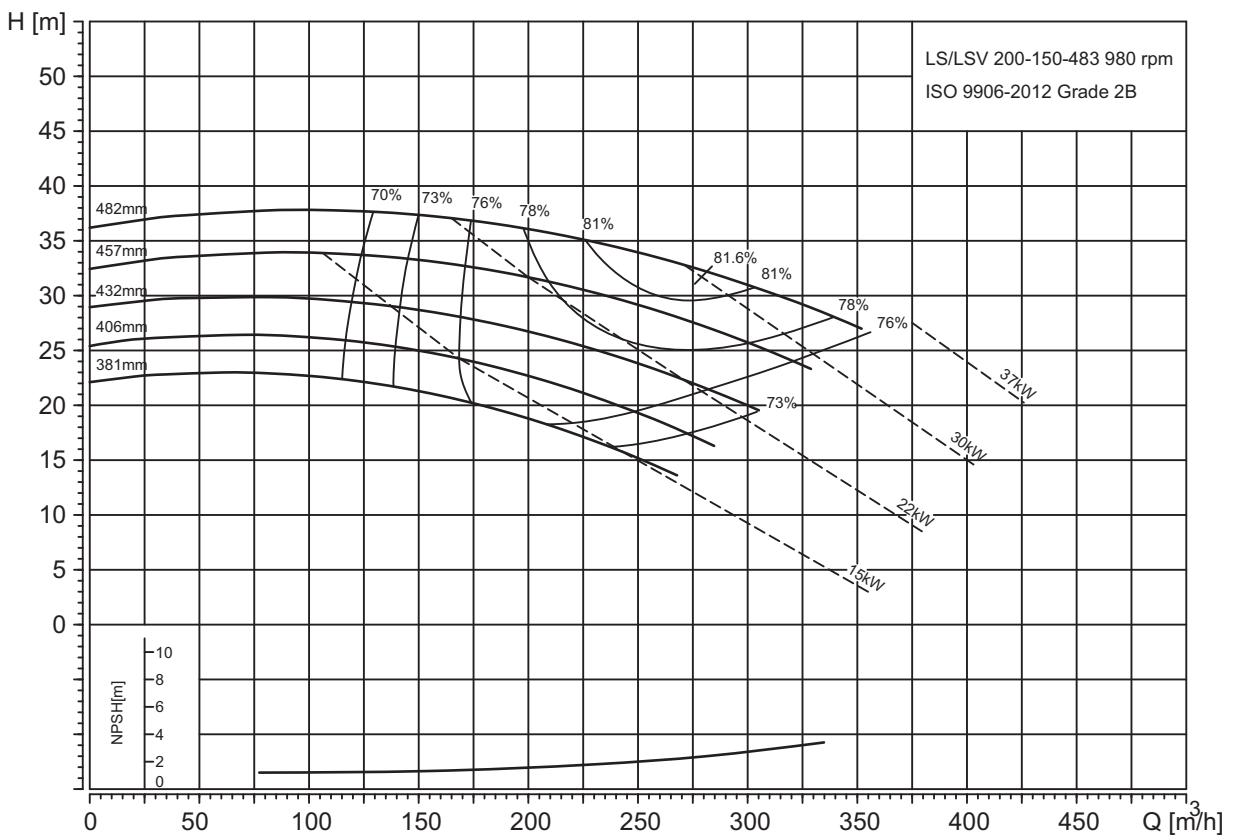
TM07 1049 1018



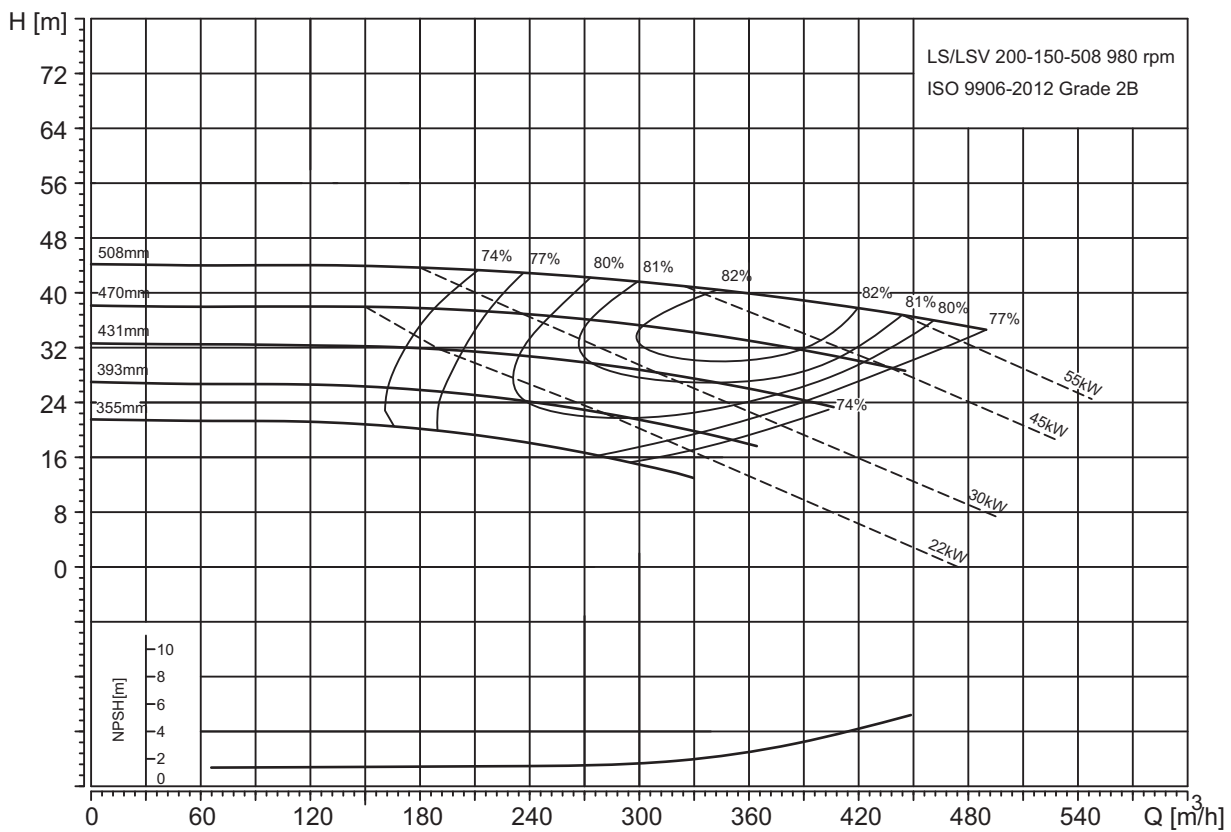
TM07 1050 1018



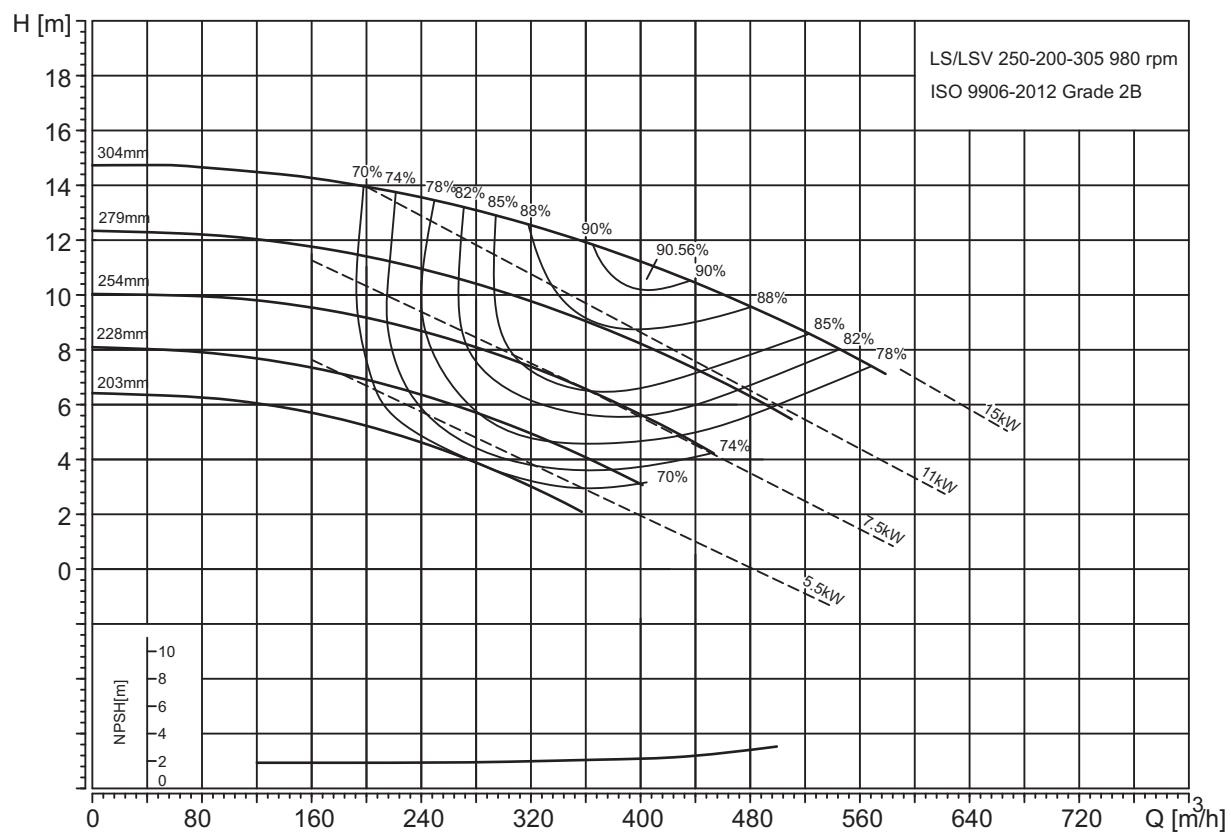
TM07 1051 1018



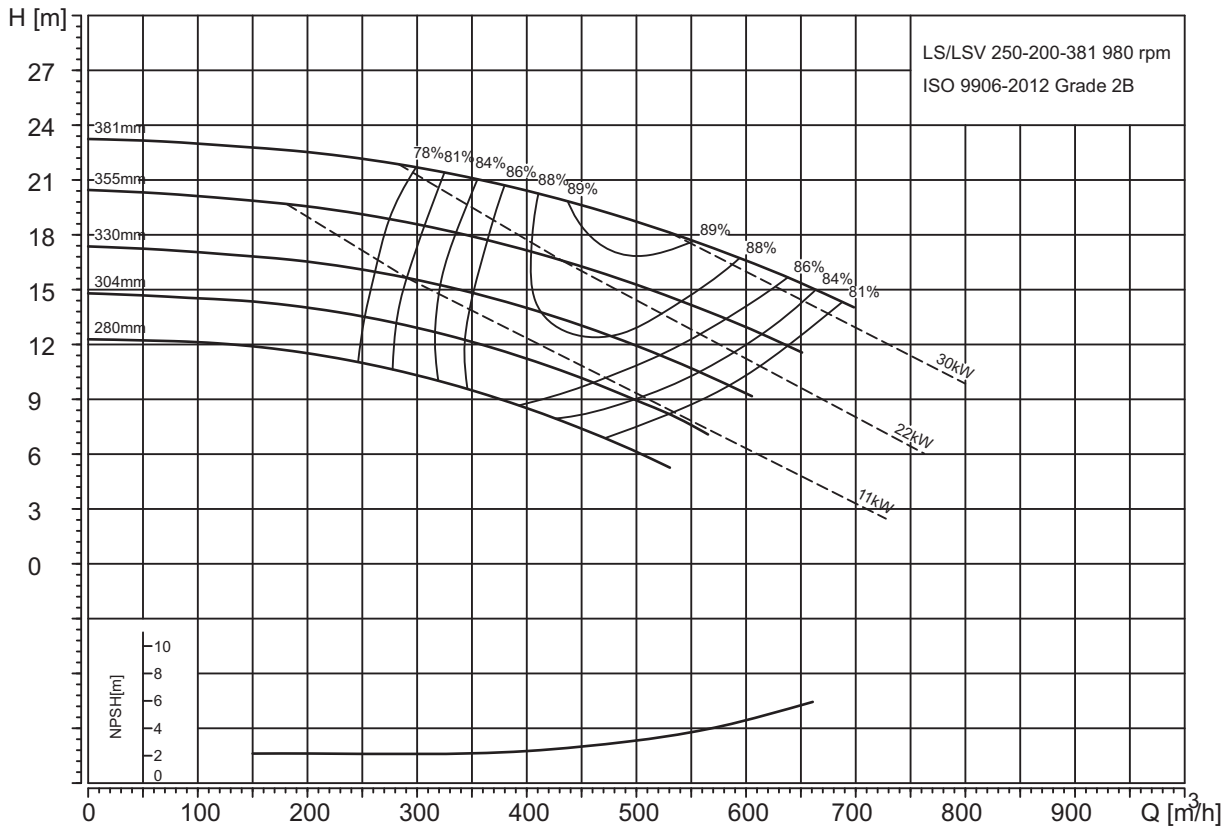
TM07 1052 1018



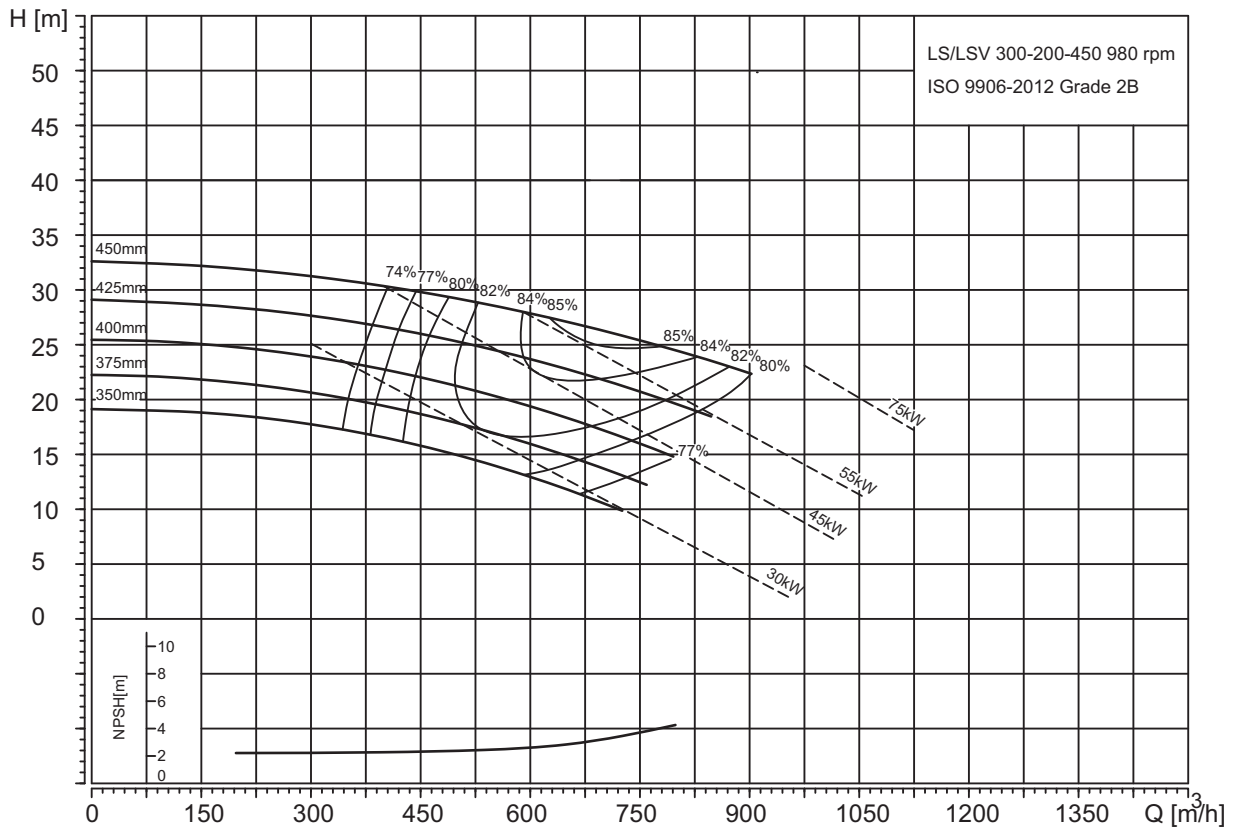
TM07 1053 1018



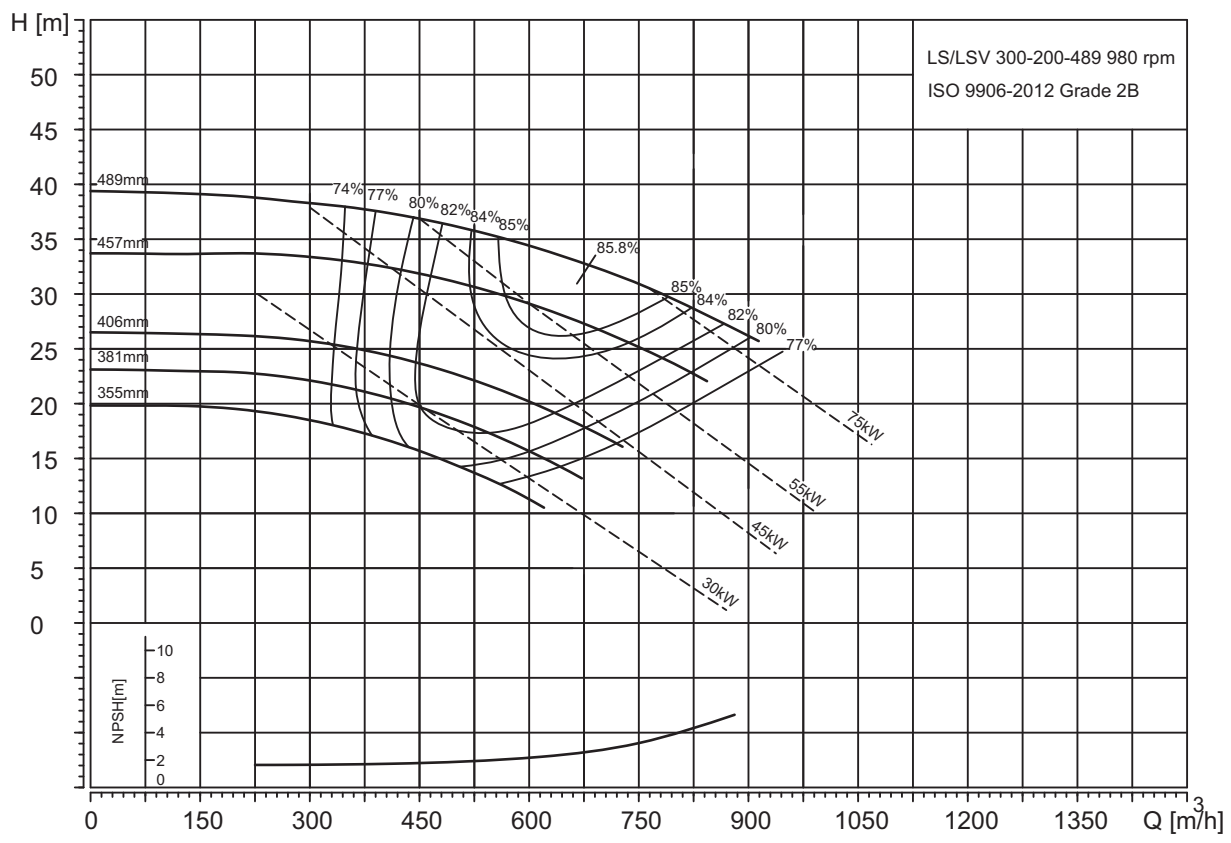
TM07 1054 1018



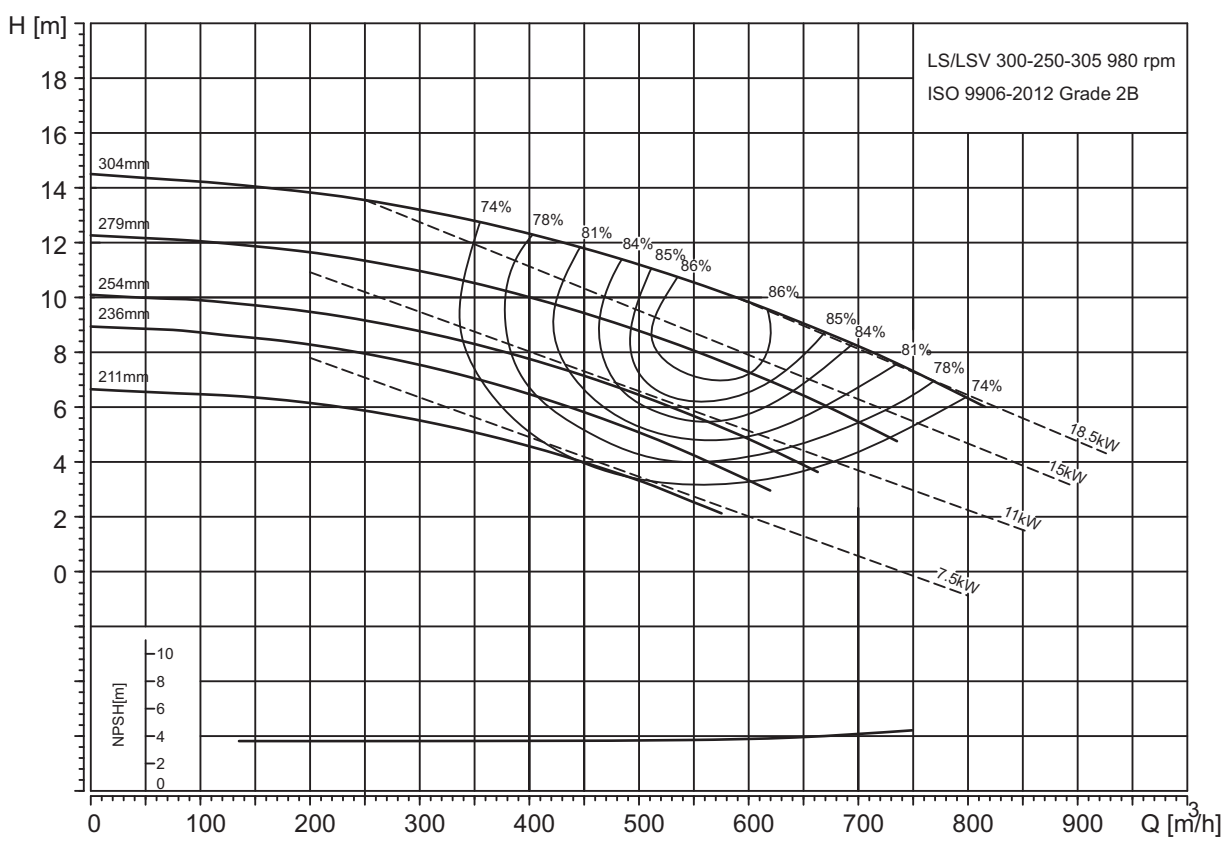
TM07 1055 1018



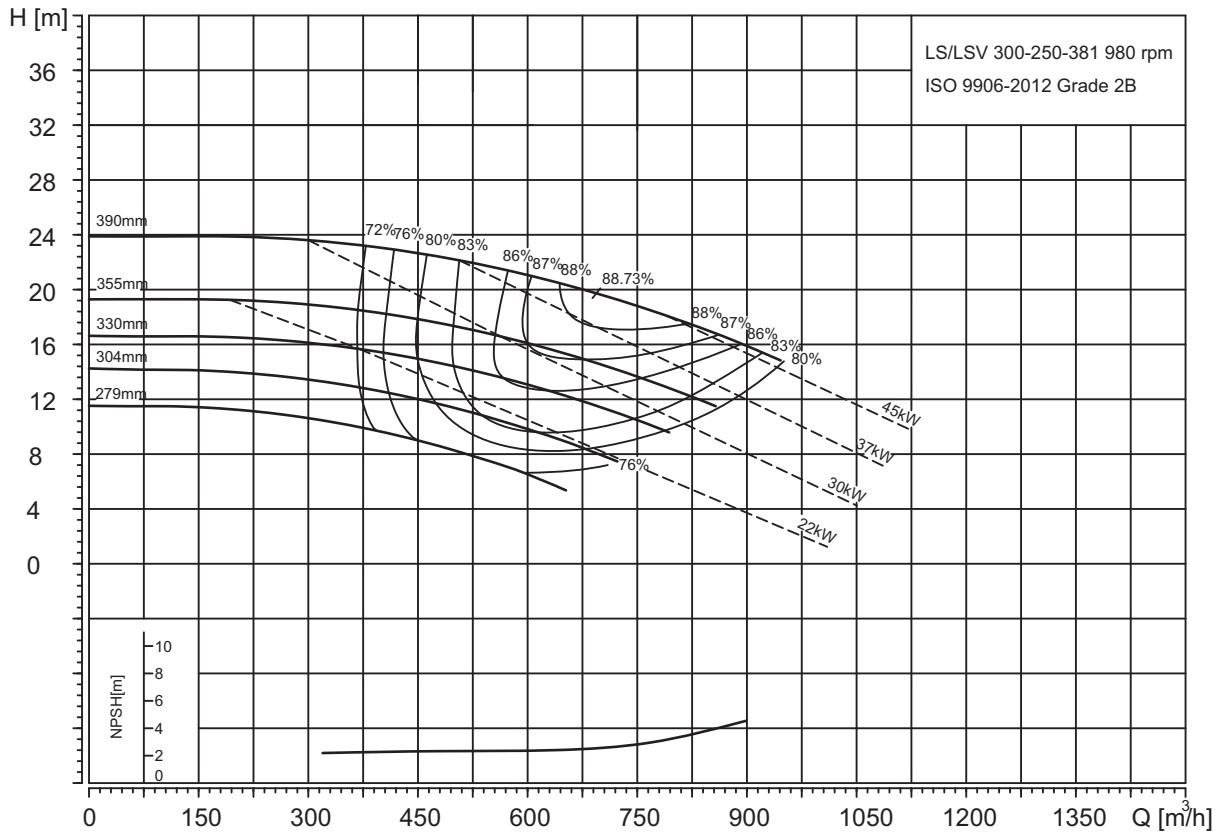
TM07 1056 1018



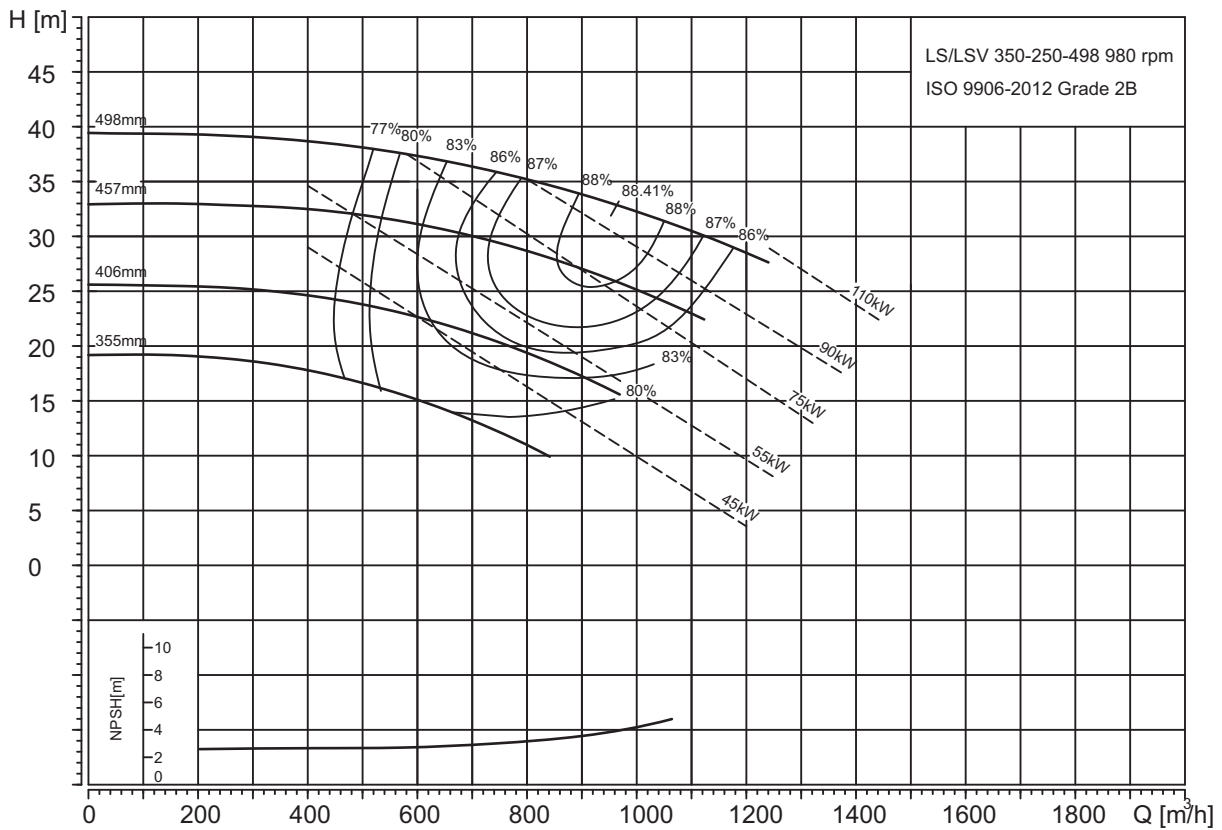
TM07 1057 1018



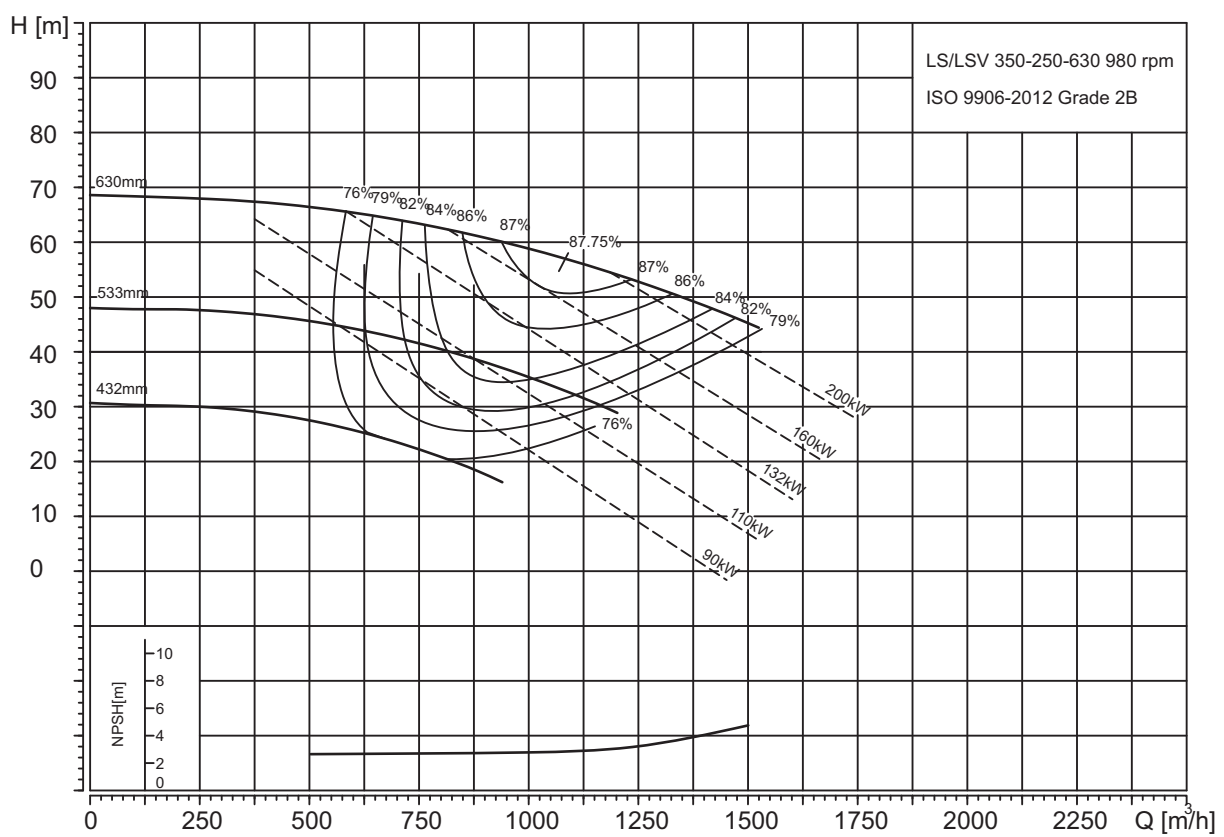
TM07 1058 1018



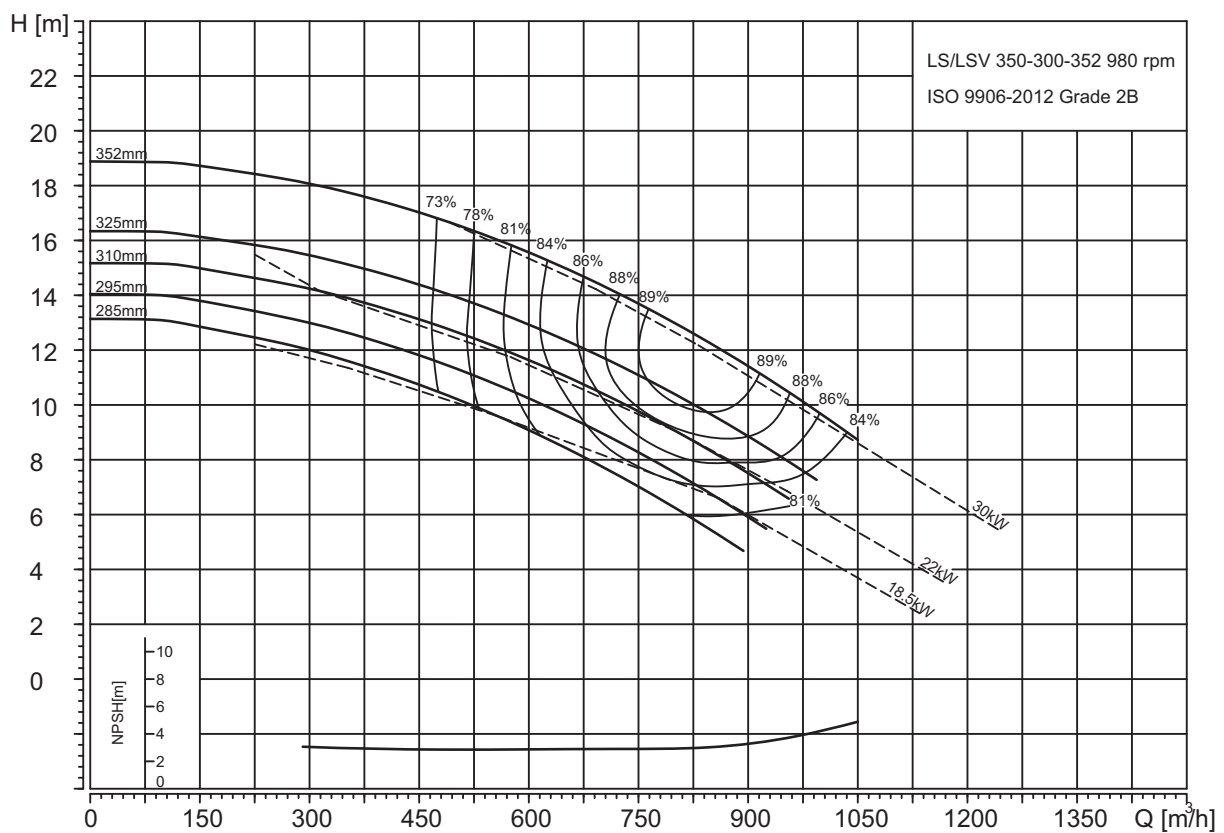
TM07 1059 1018



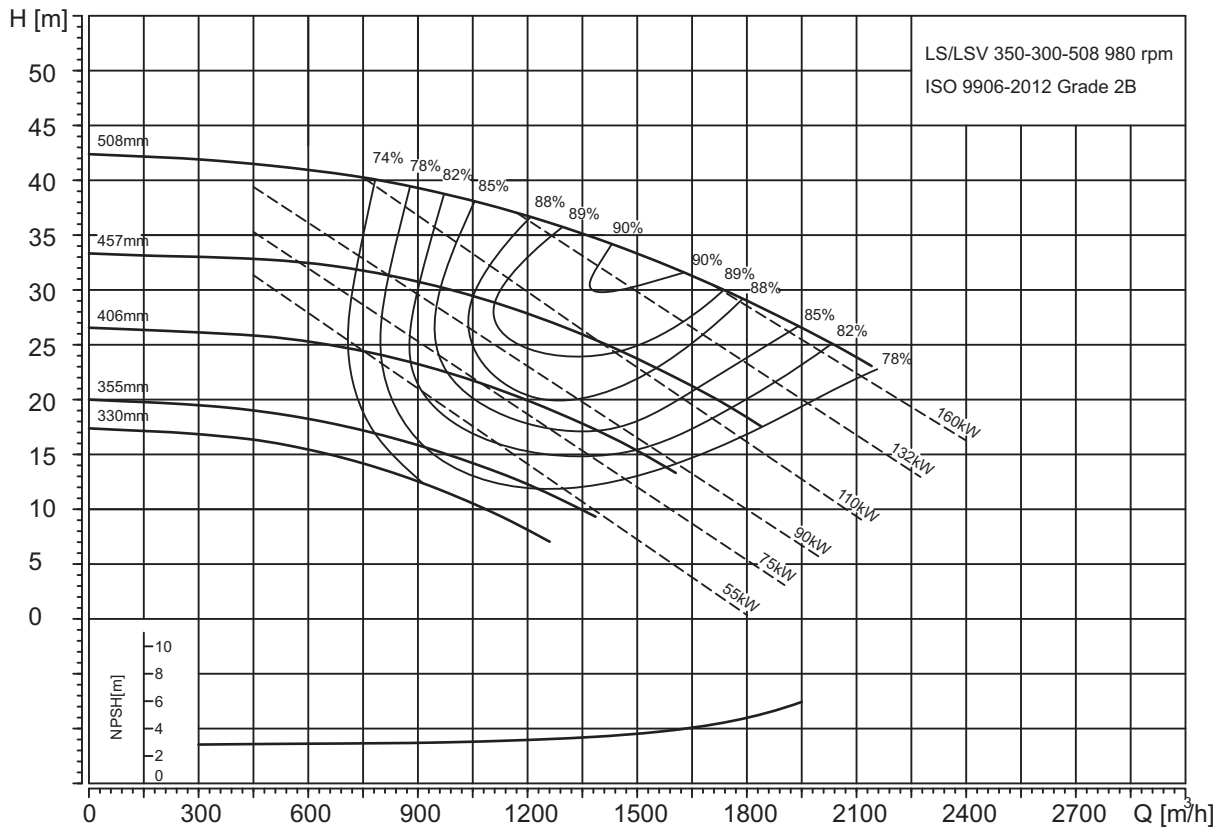
TM07 1060 1018



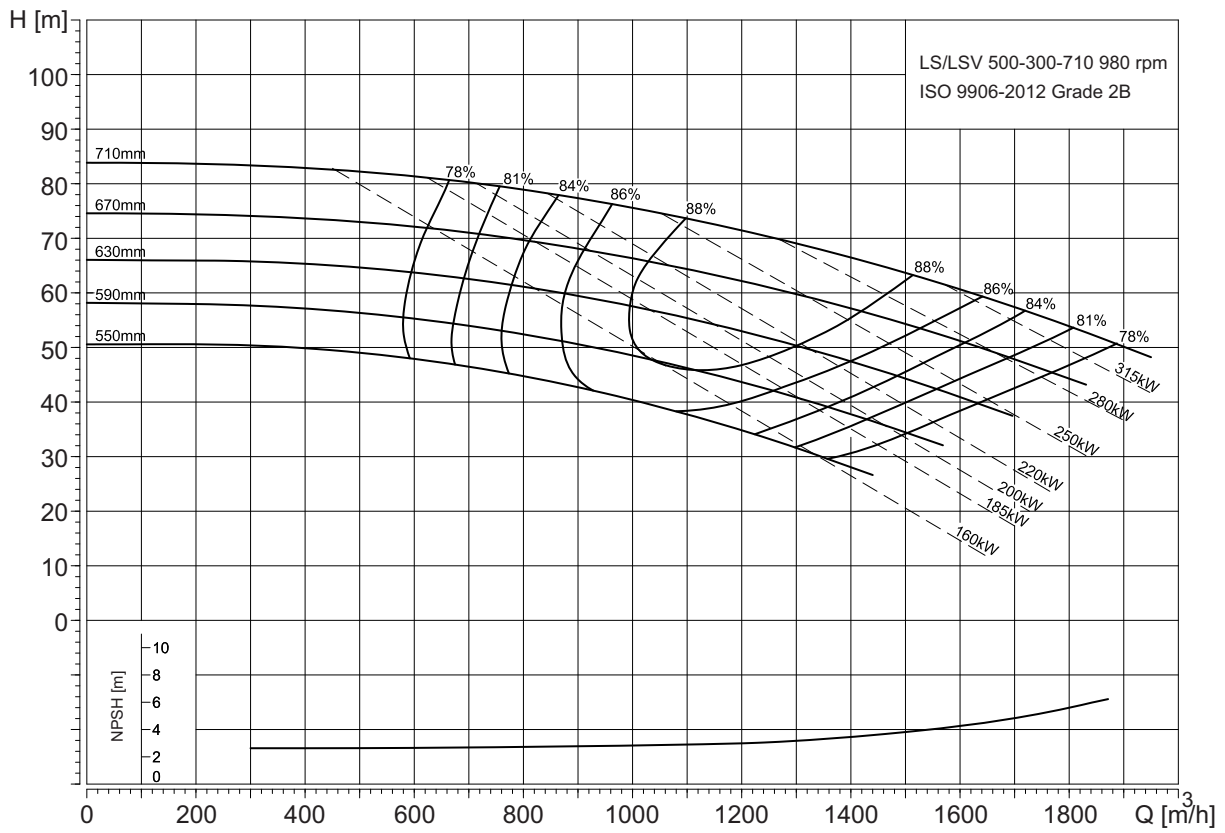
TM07 1061 1018



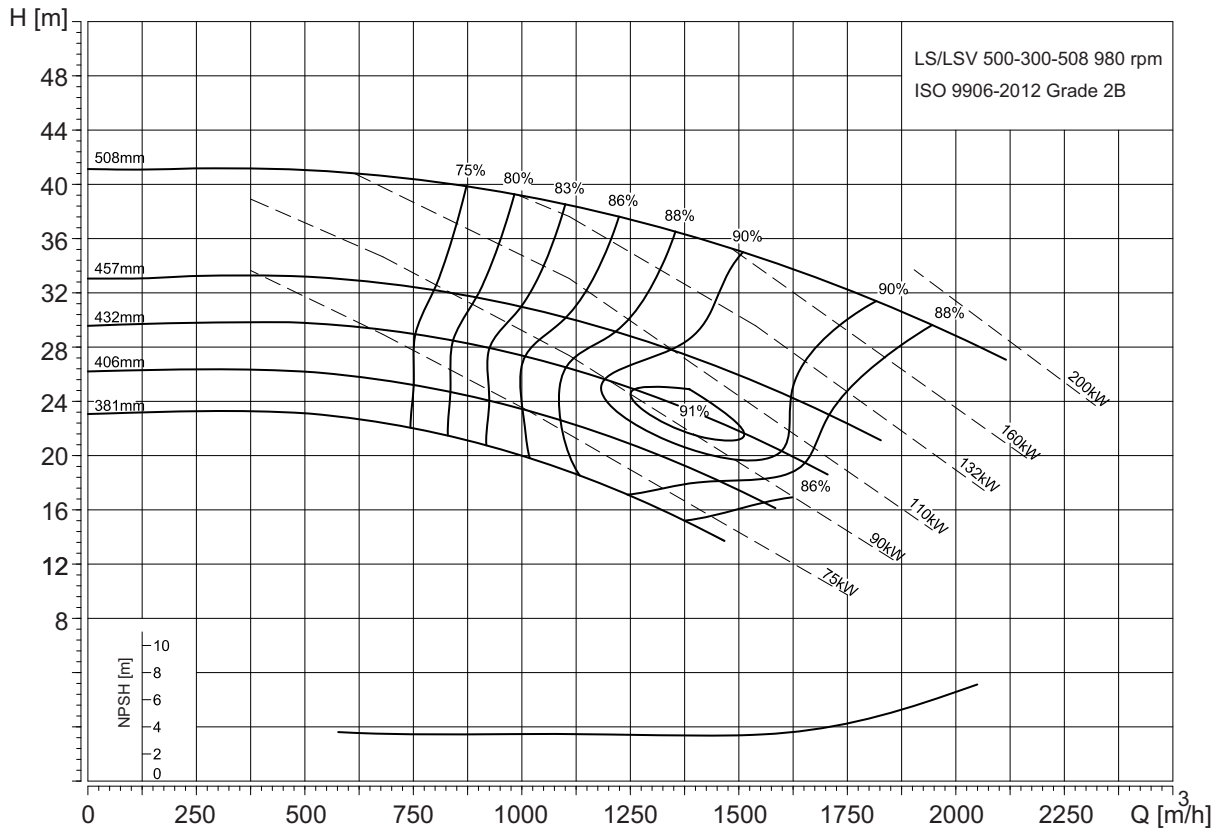
TM07 1062 1018



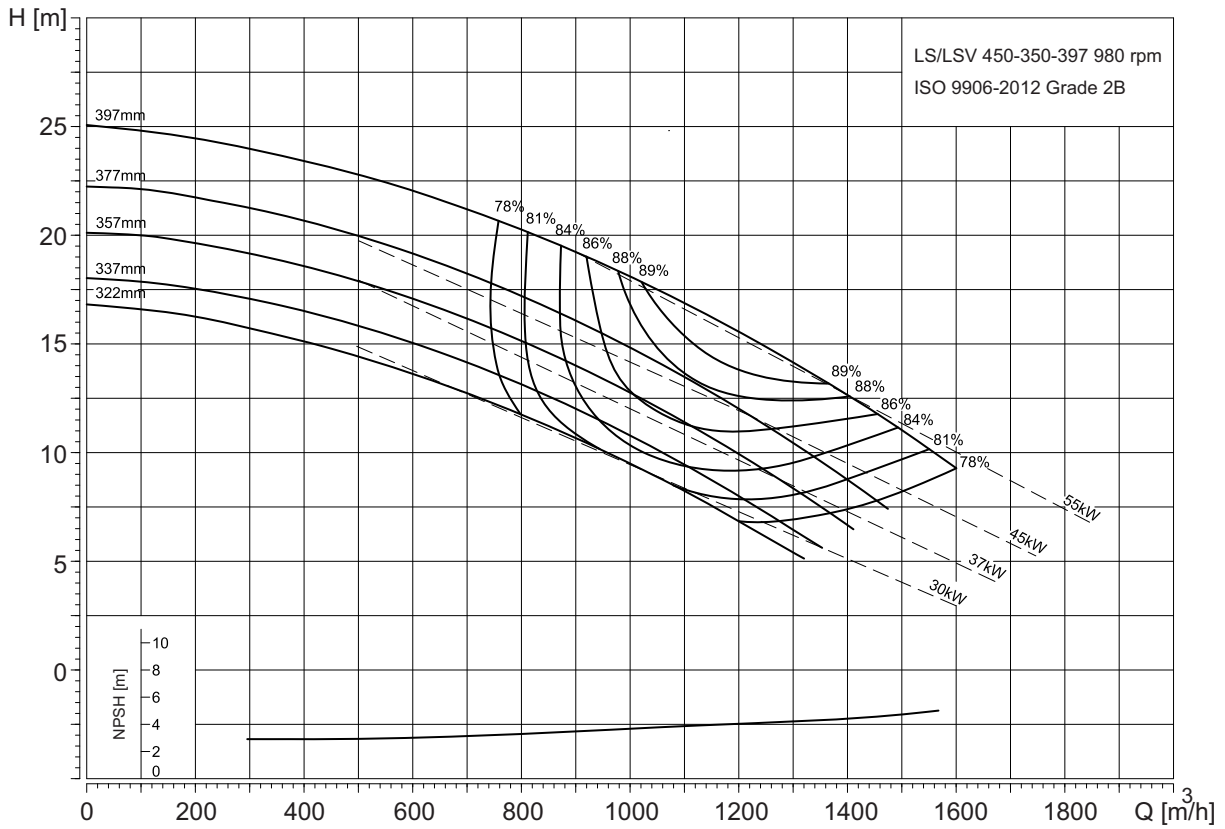
TM07 1063 1018



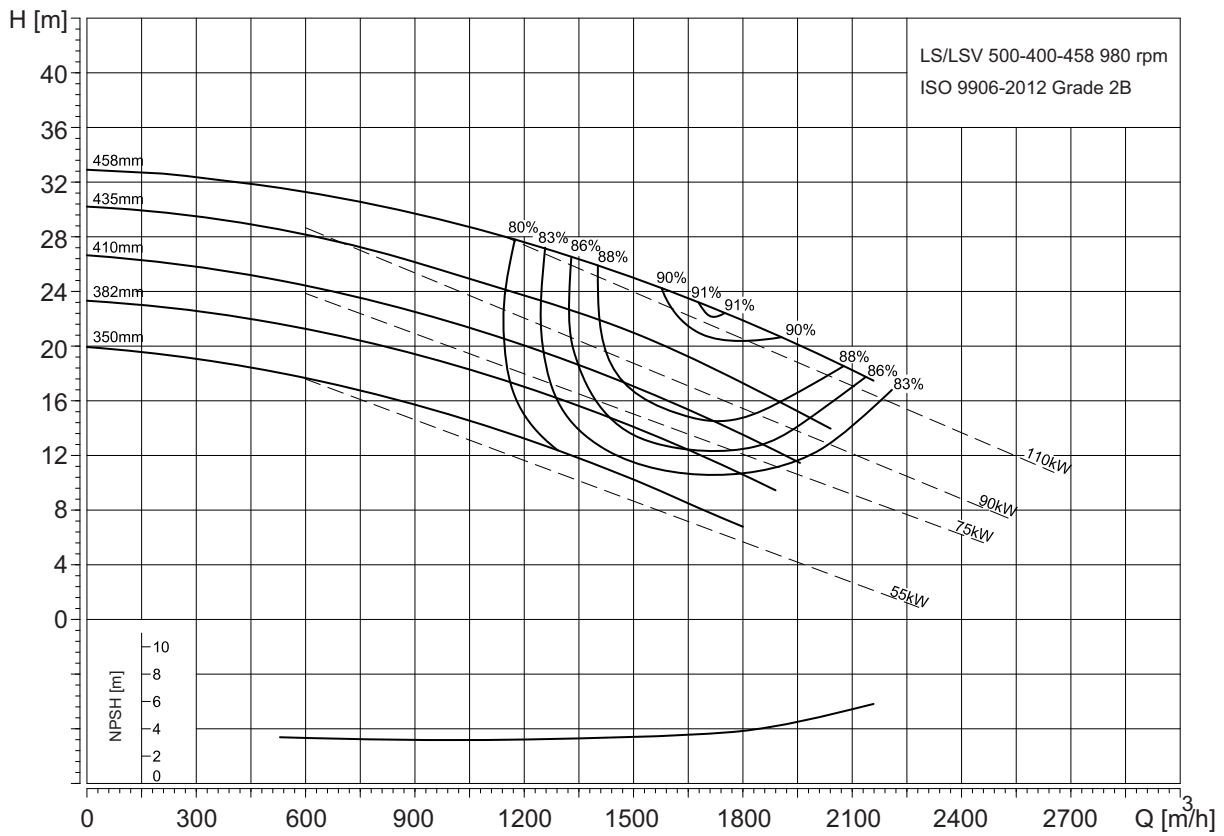
TM07 1064 1018



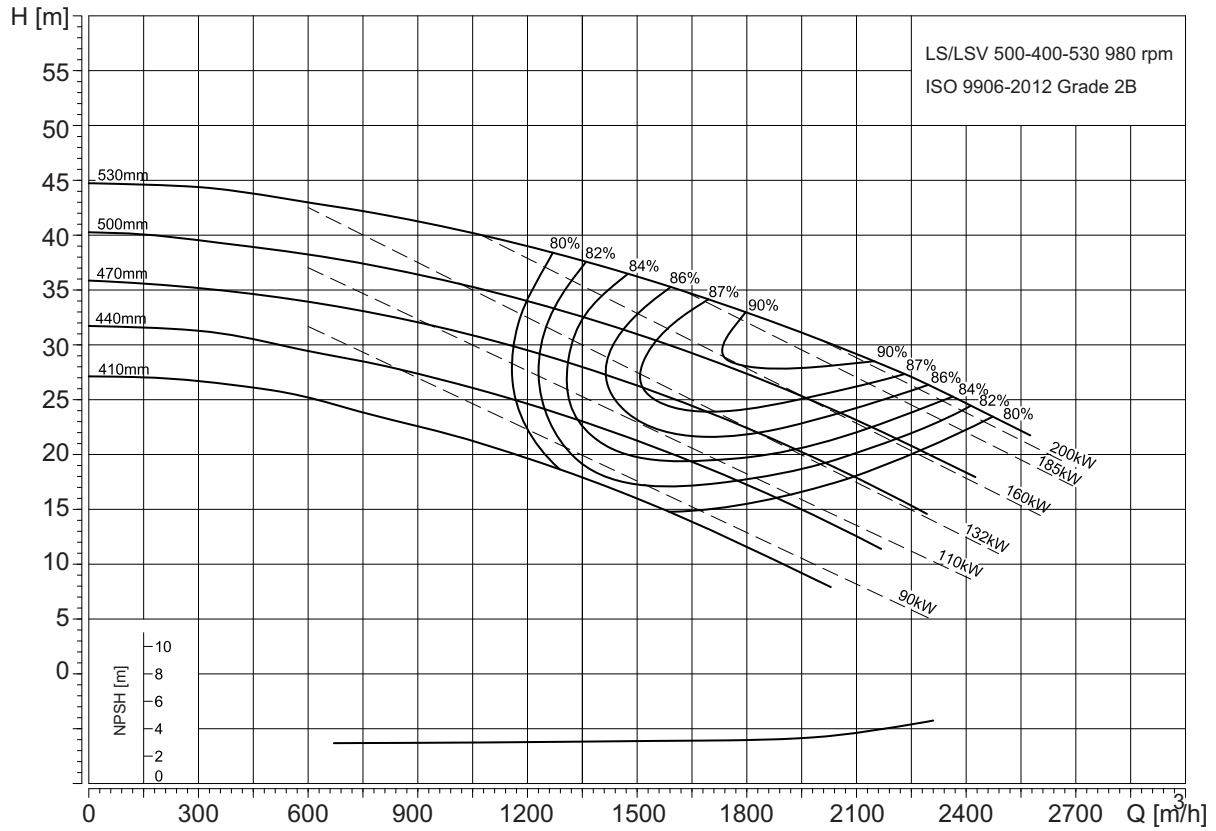
TM07 1065 1018



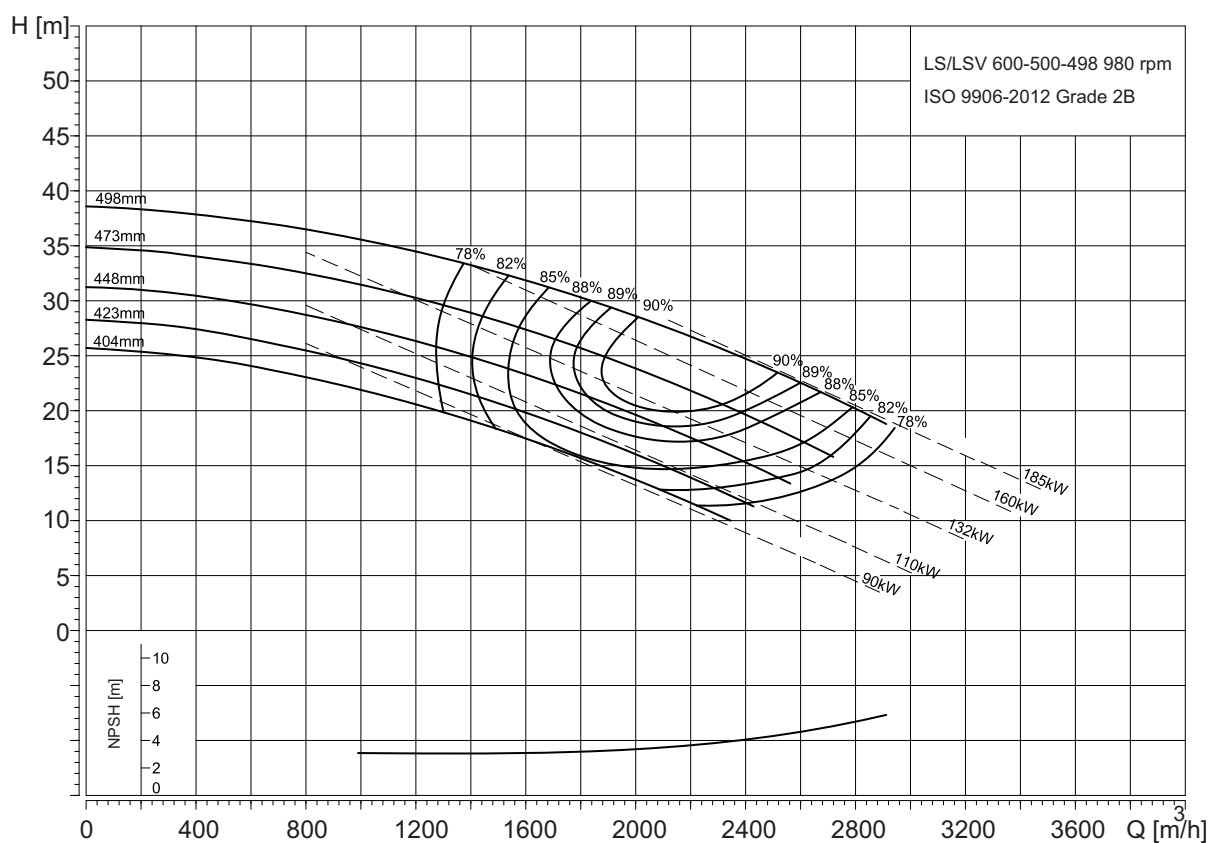
TM07 1066 1018



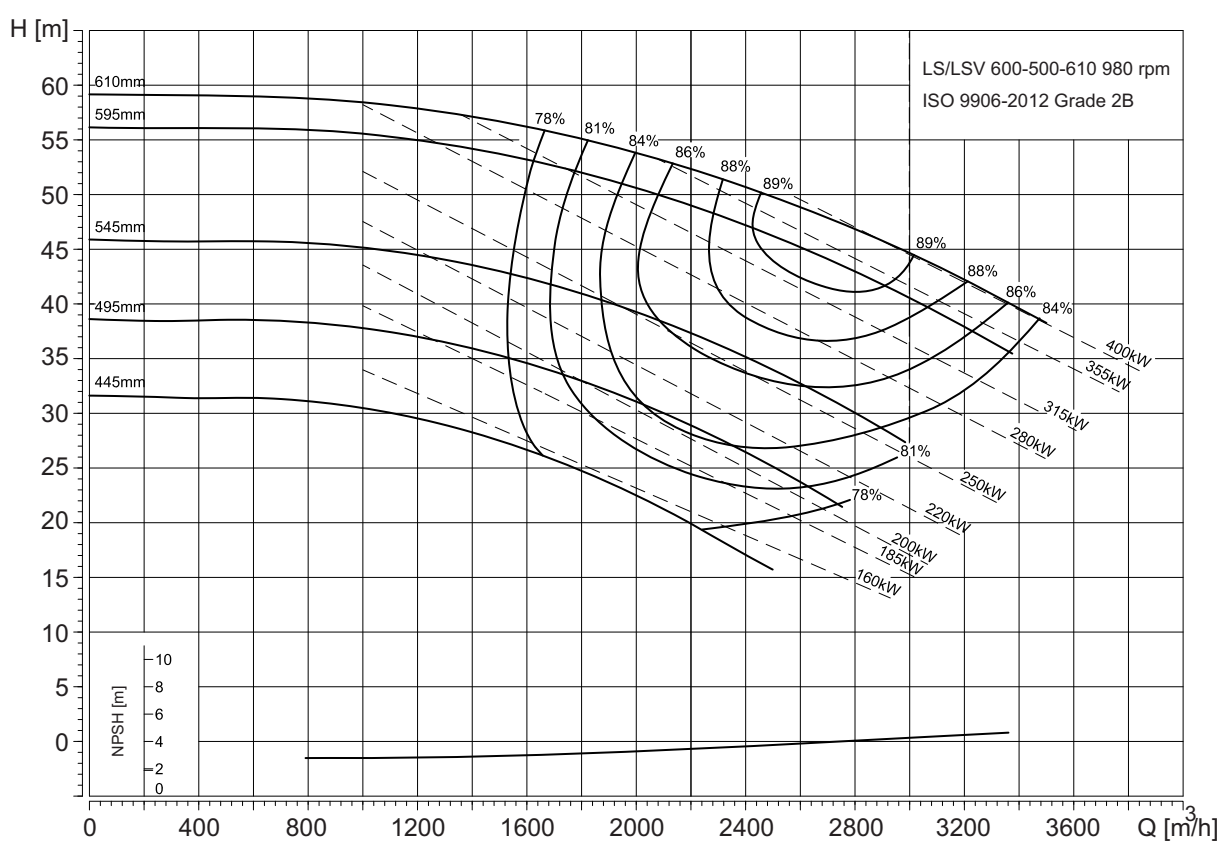
TM07 1067 1018



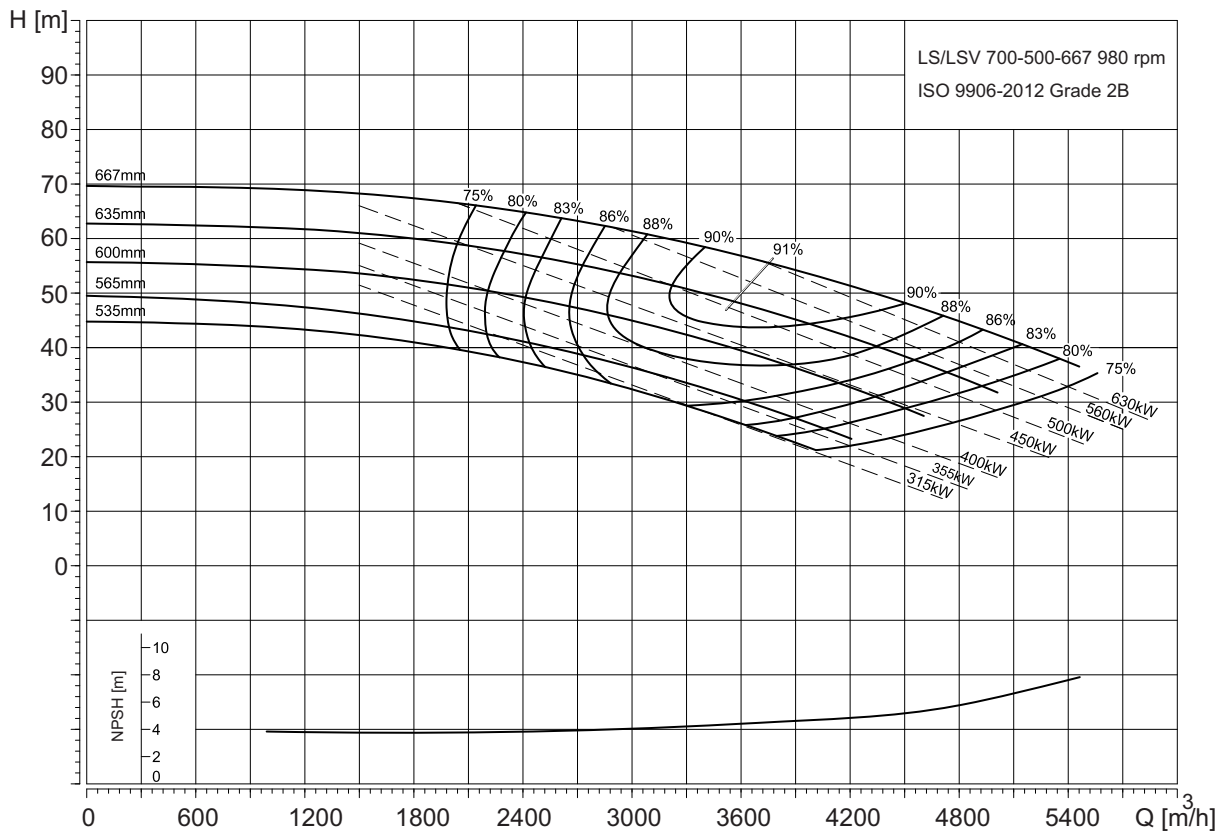
TM07 1068 1018



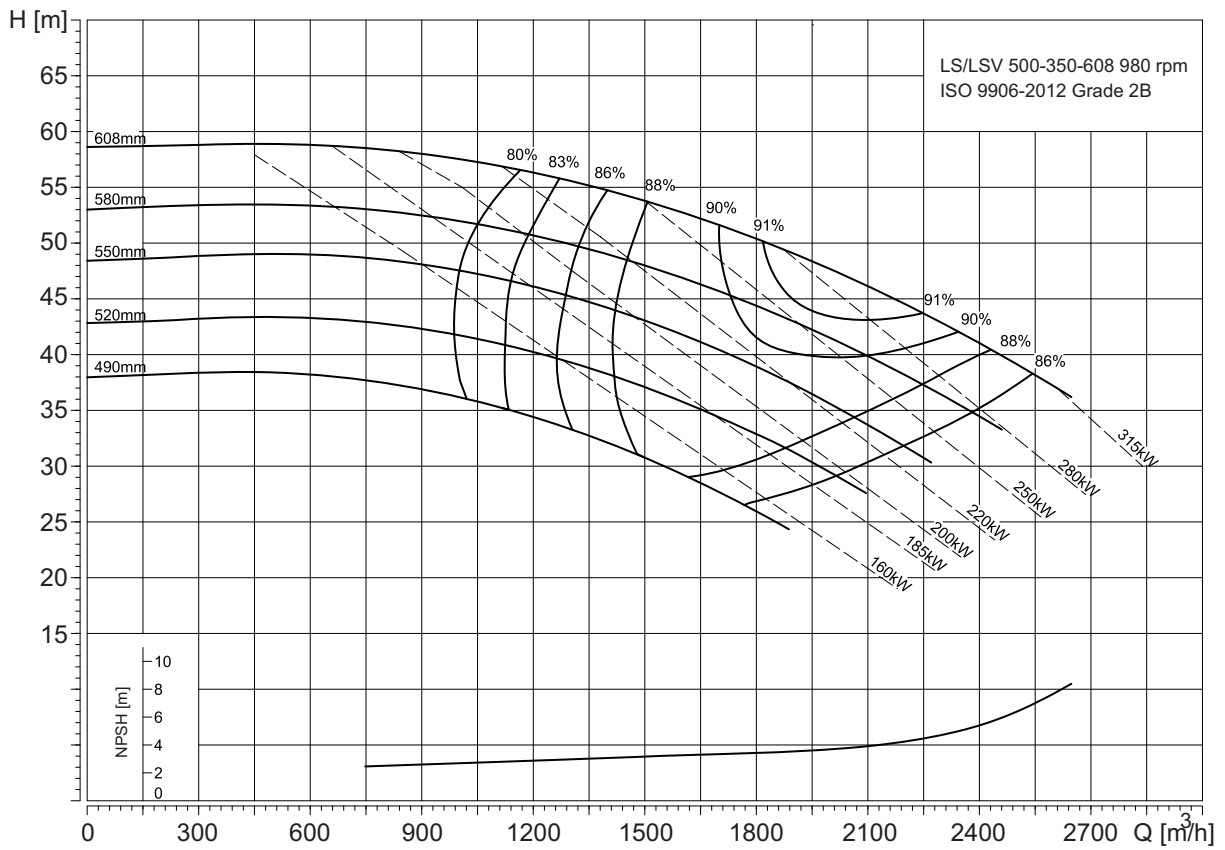
TM07 1069 1018



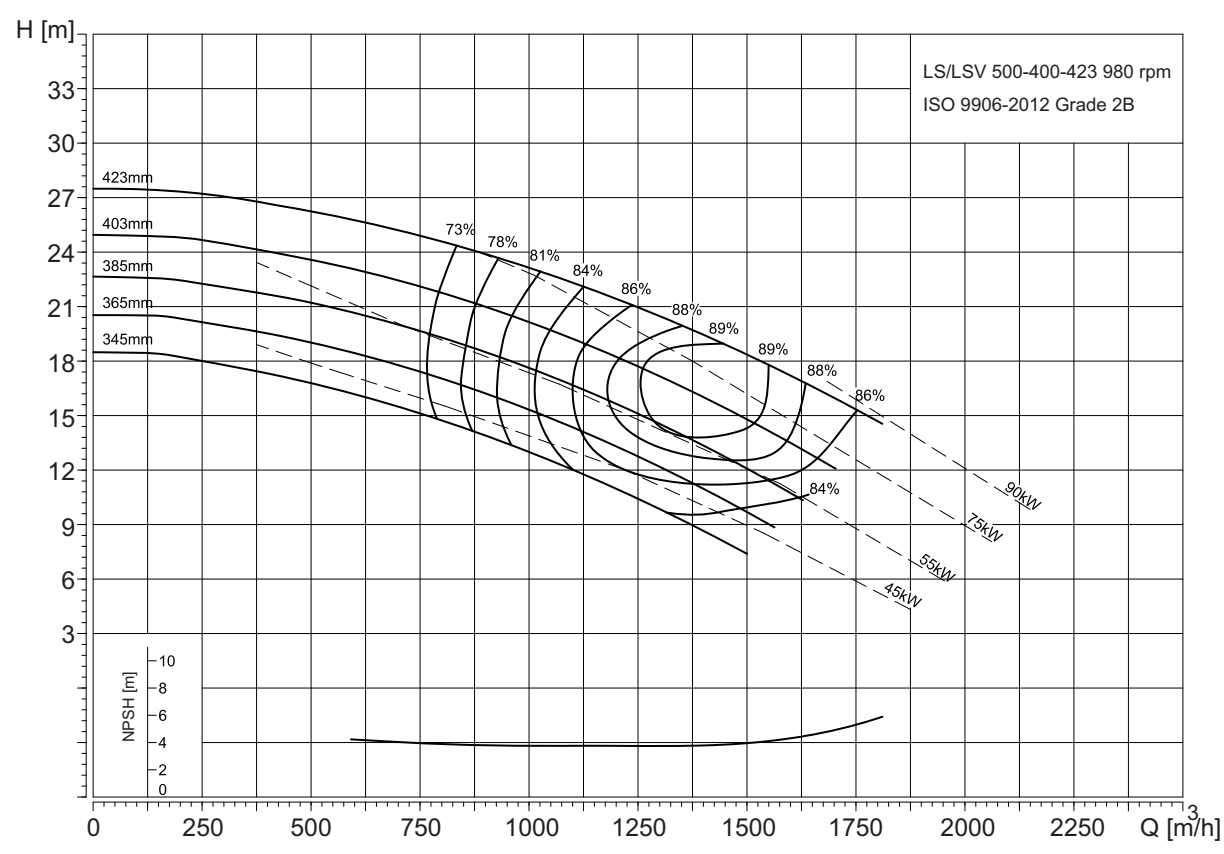
TM07 1070 1018



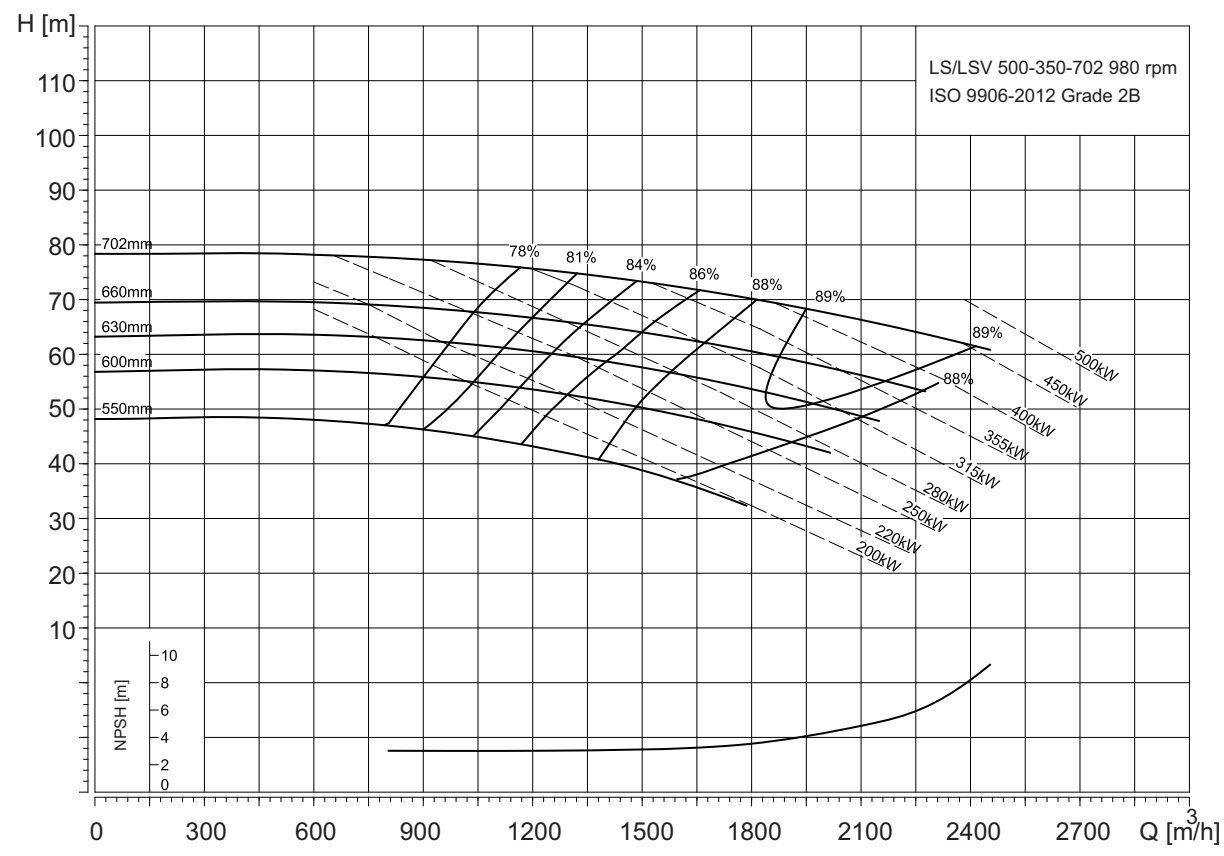
TM07 1071 1018



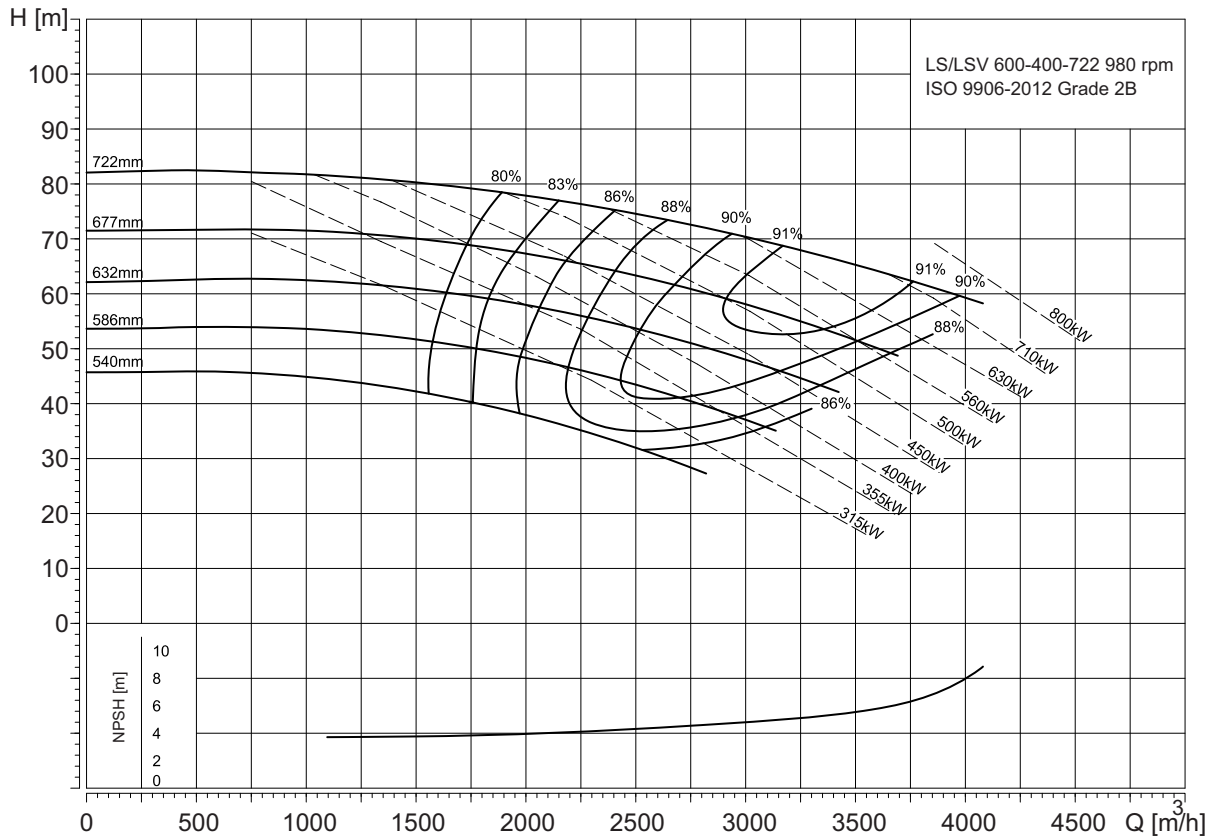
TM07 1073 1018



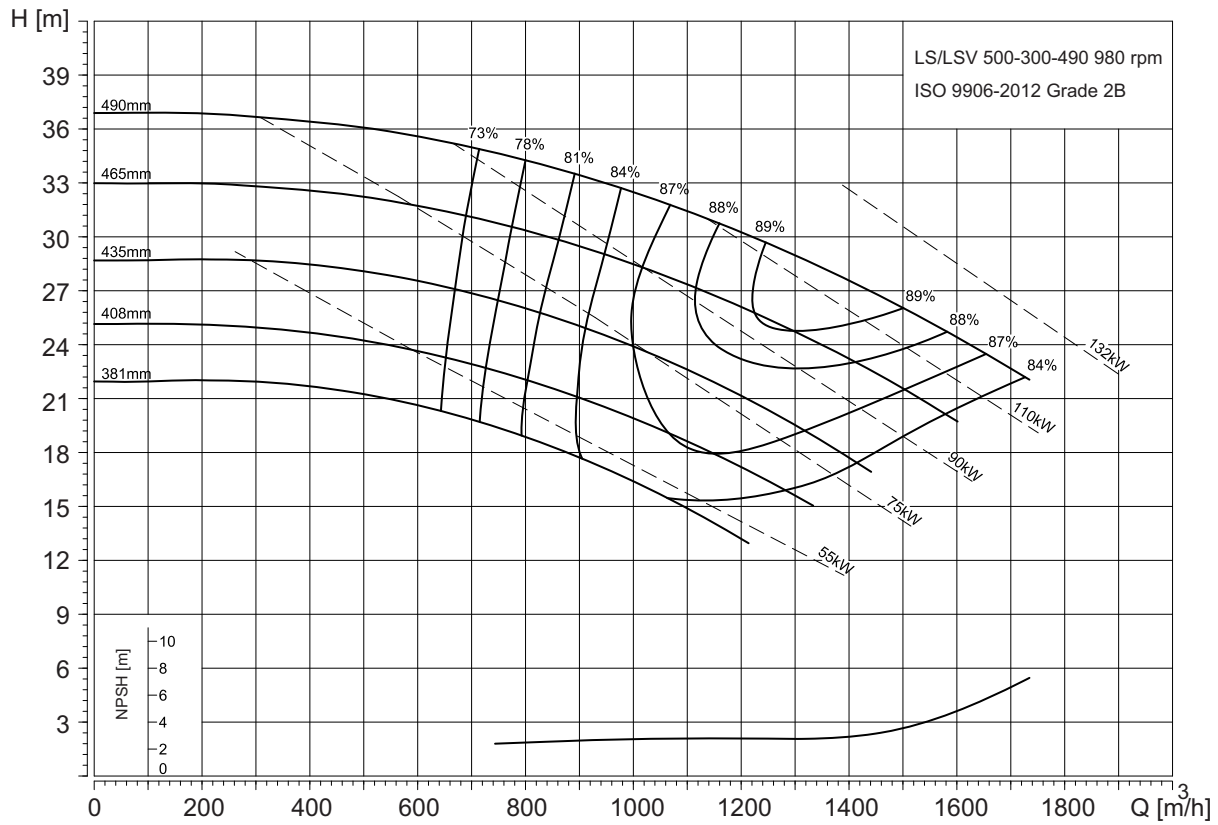
TM07 1074 1018



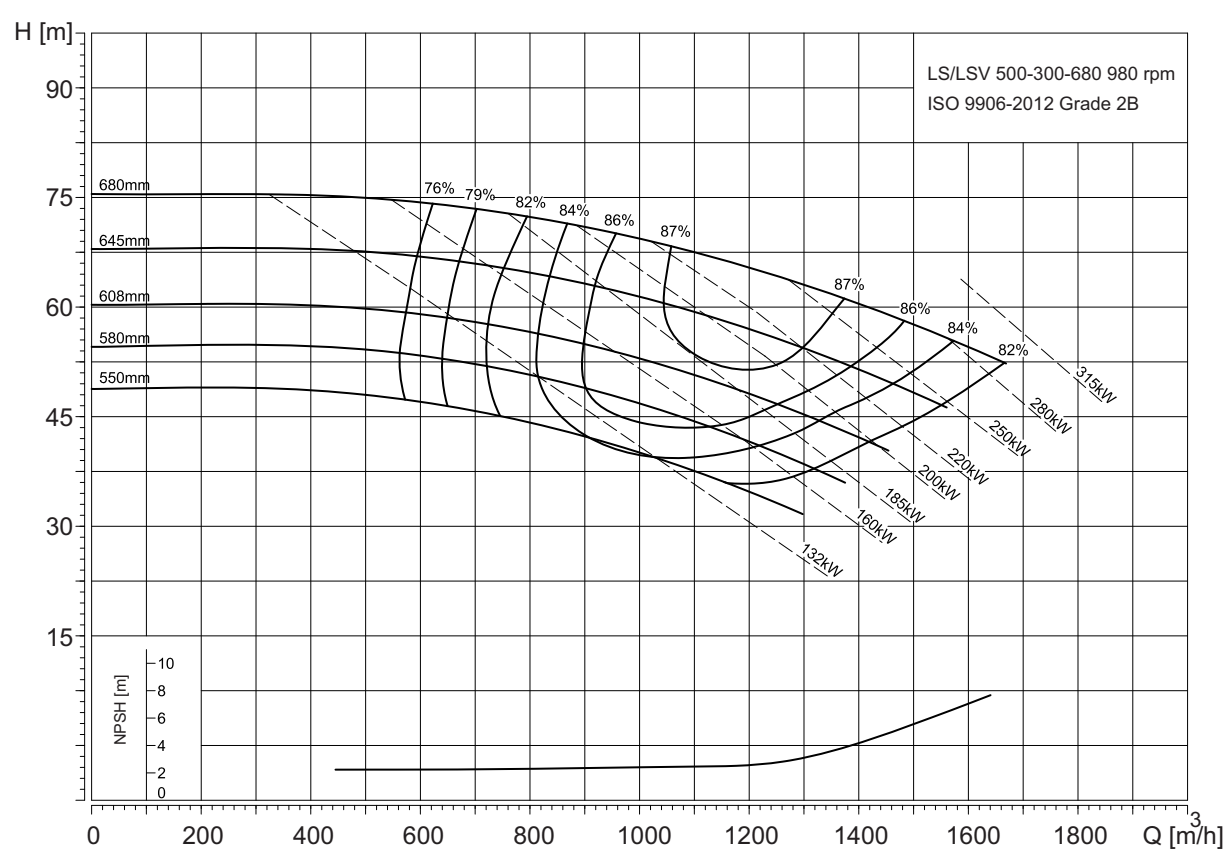
TM07 1075 1018



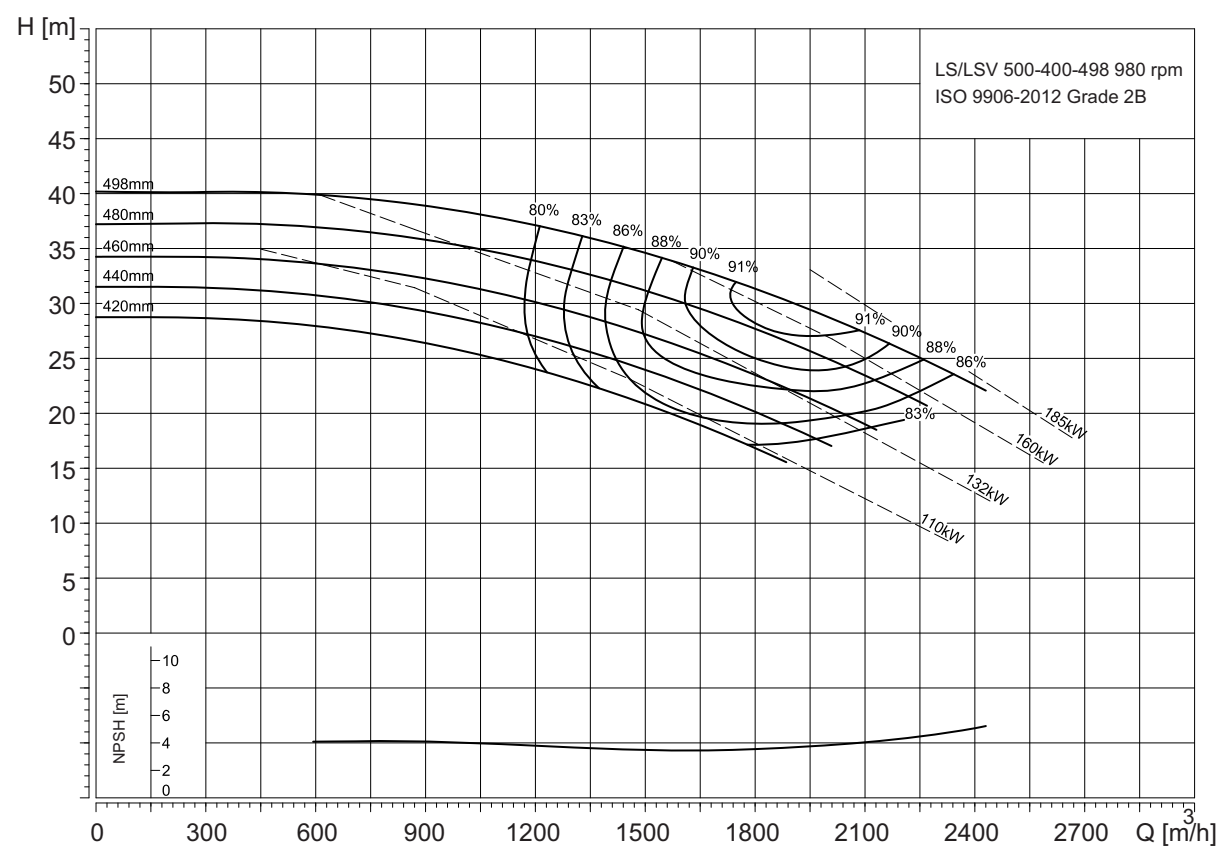
TM07 1076 1018



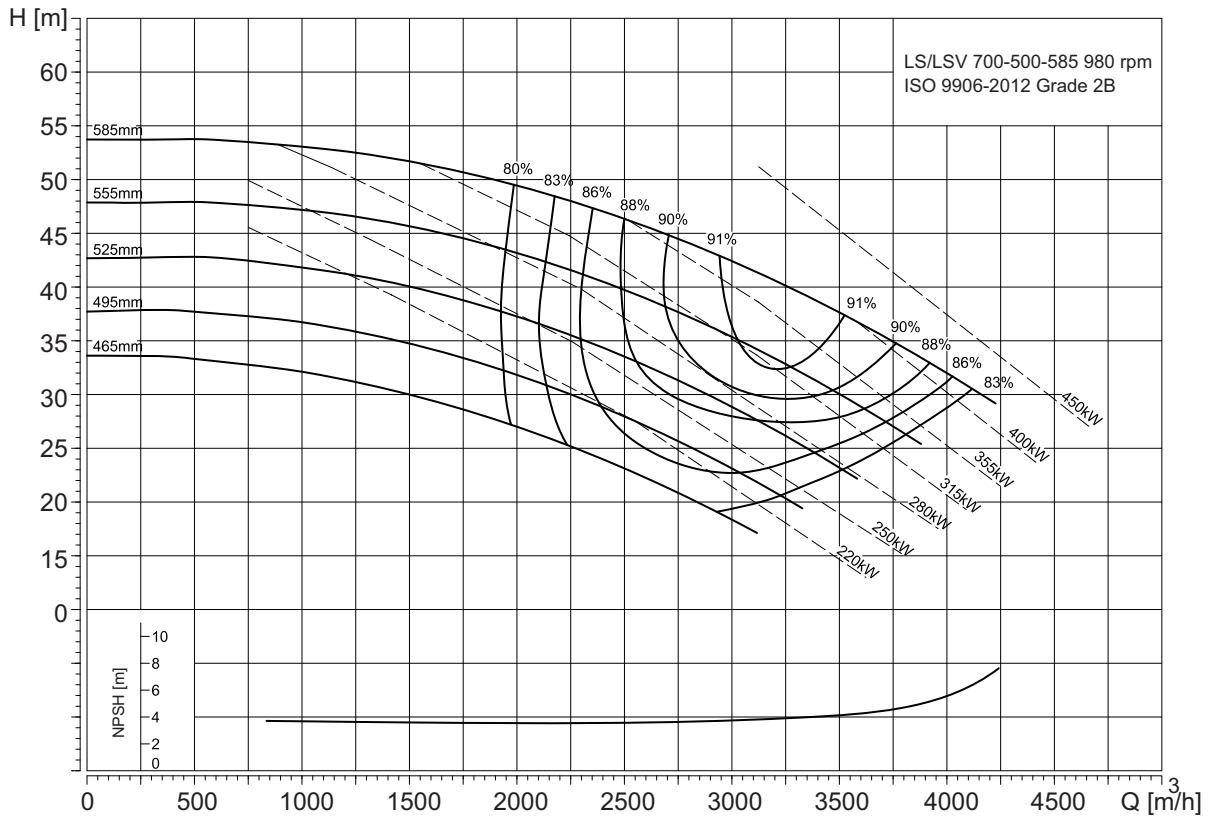
TM07 1077 1018



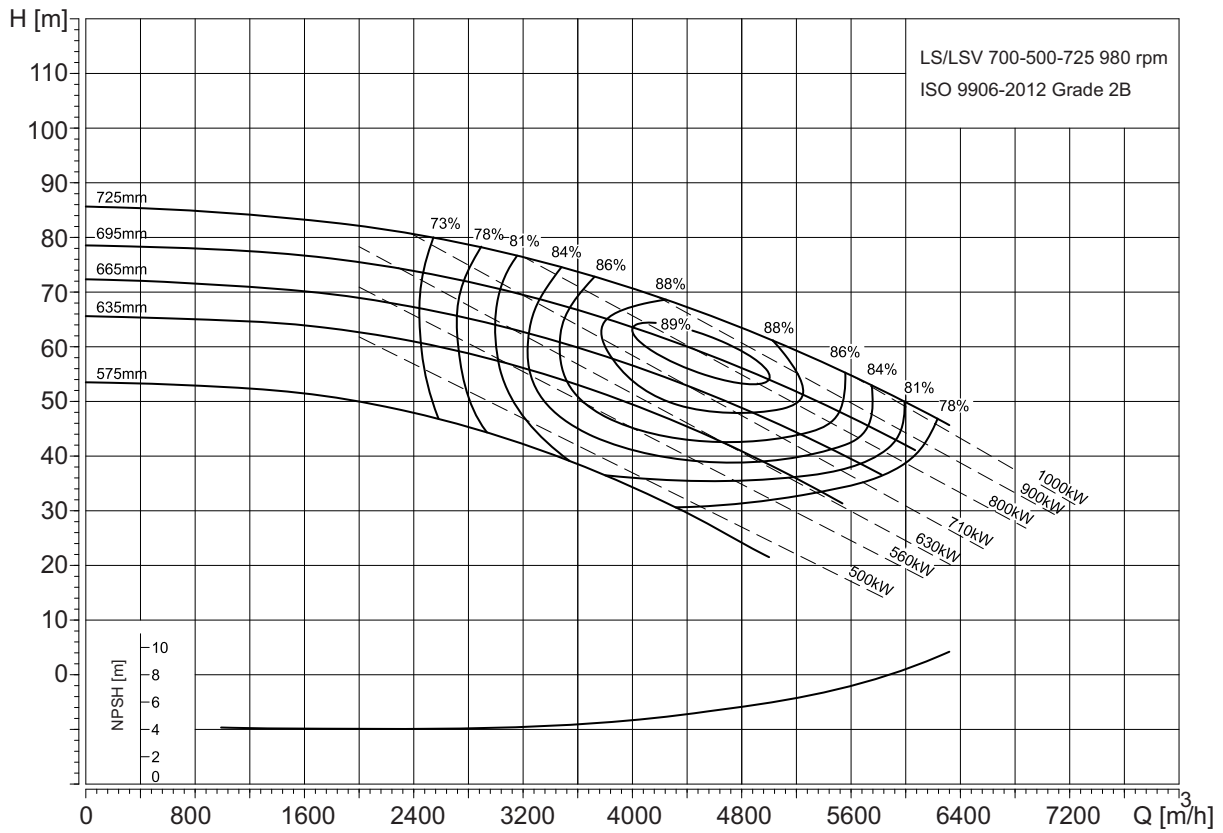
TM07 1078 1018



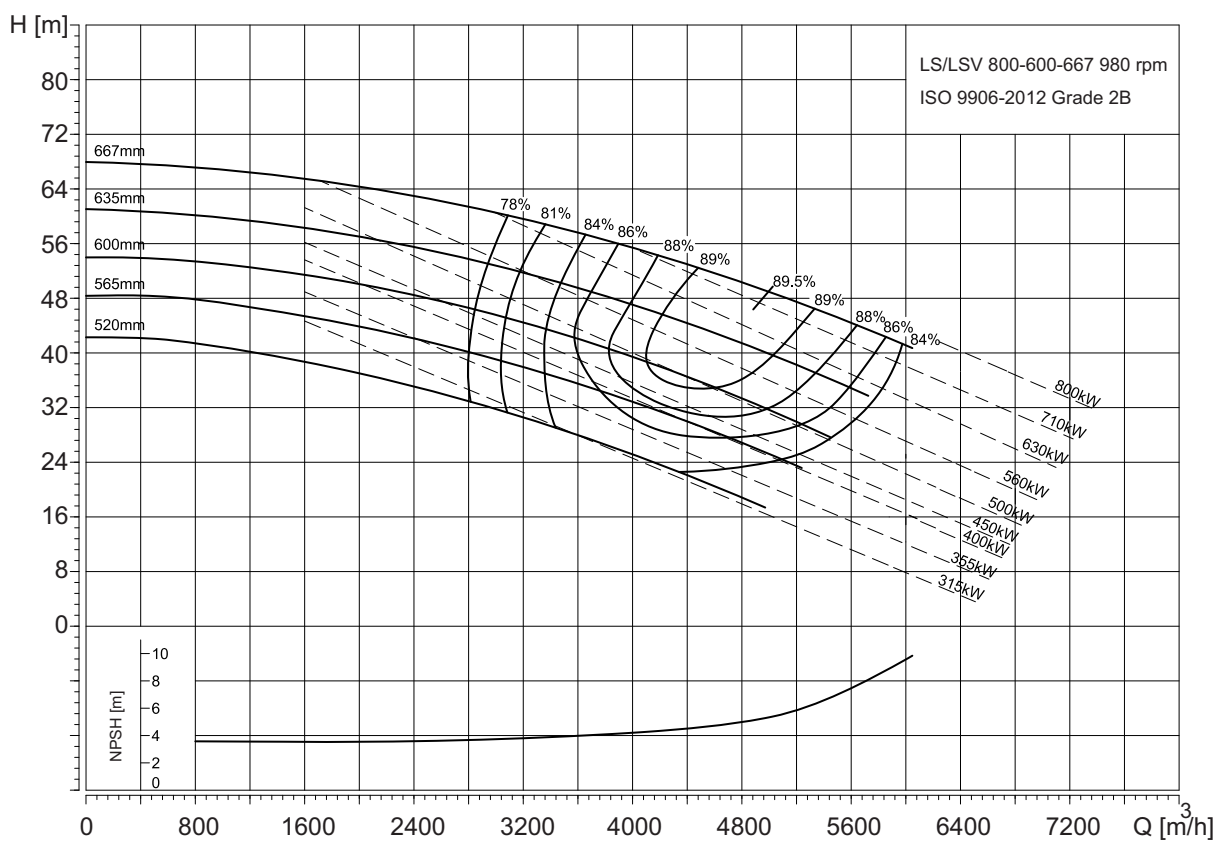
TM07 1079 1018



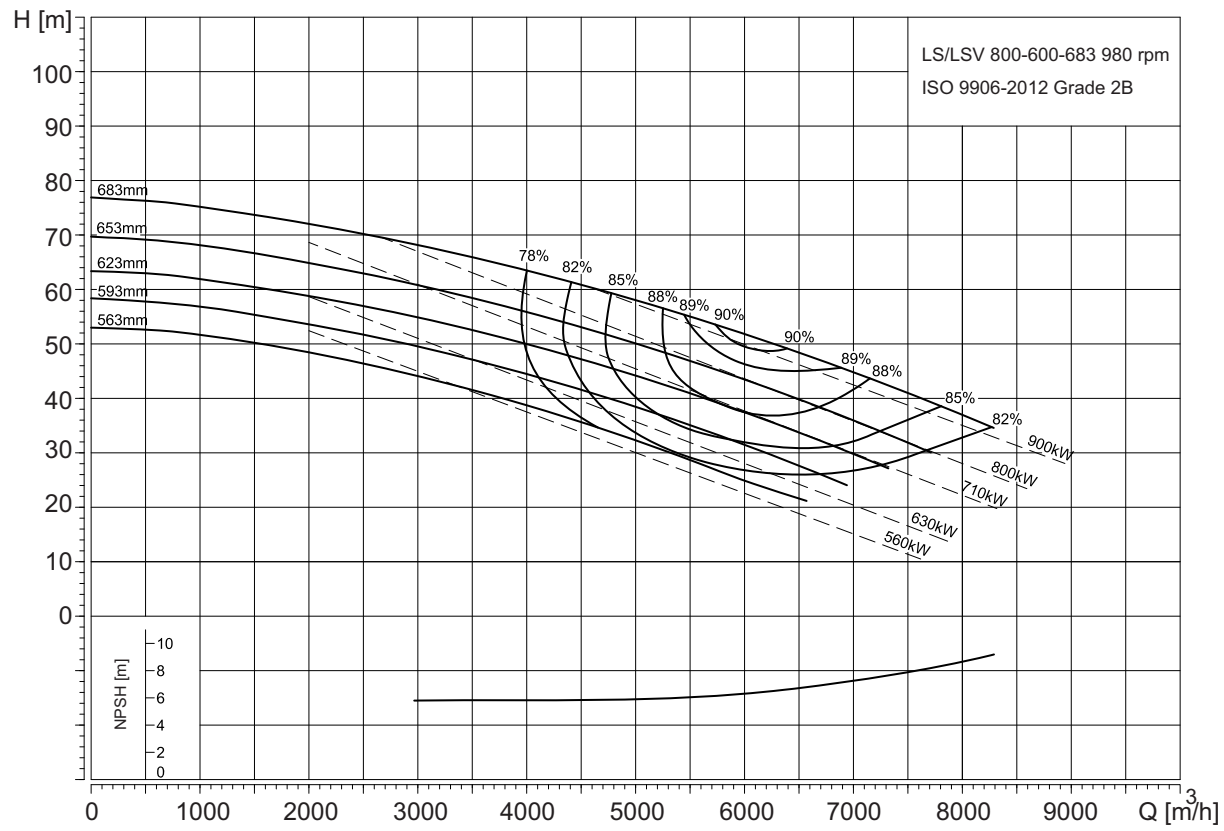
TM07 1080 1018



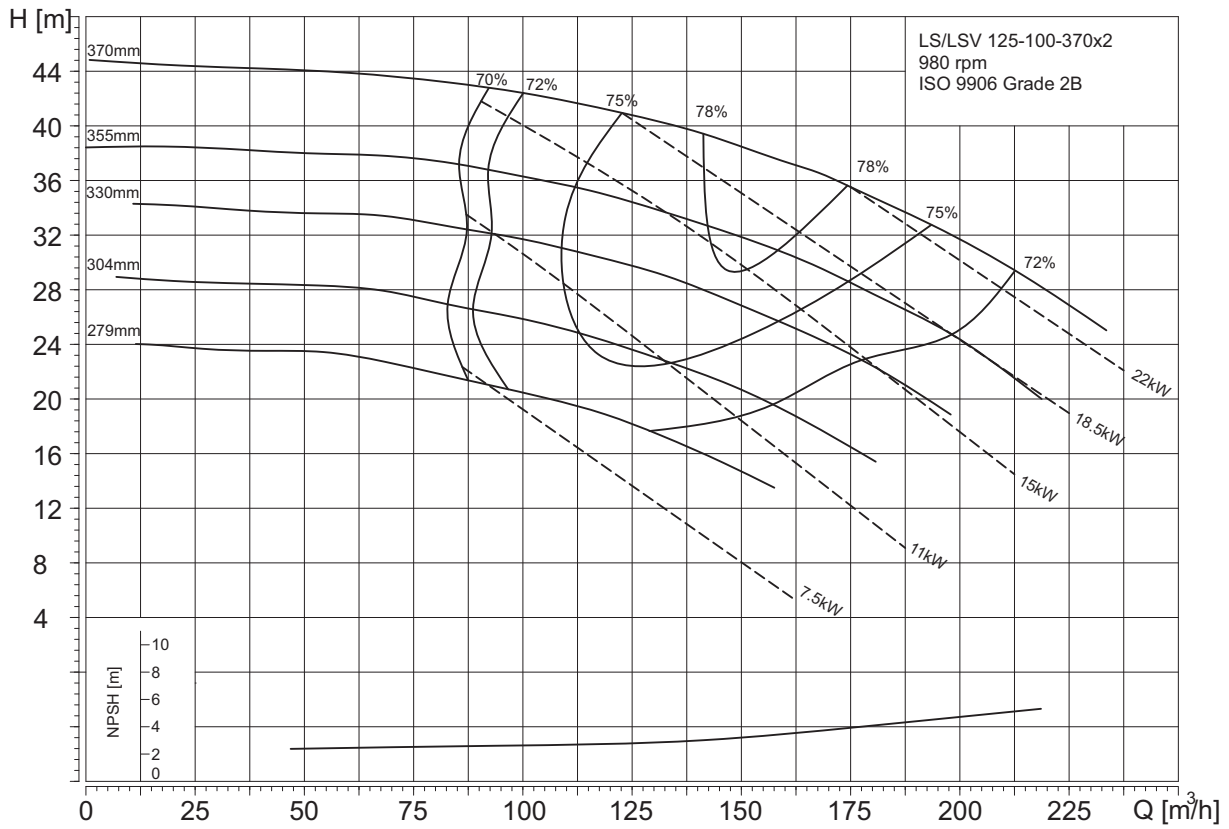
TM07 1081 1018



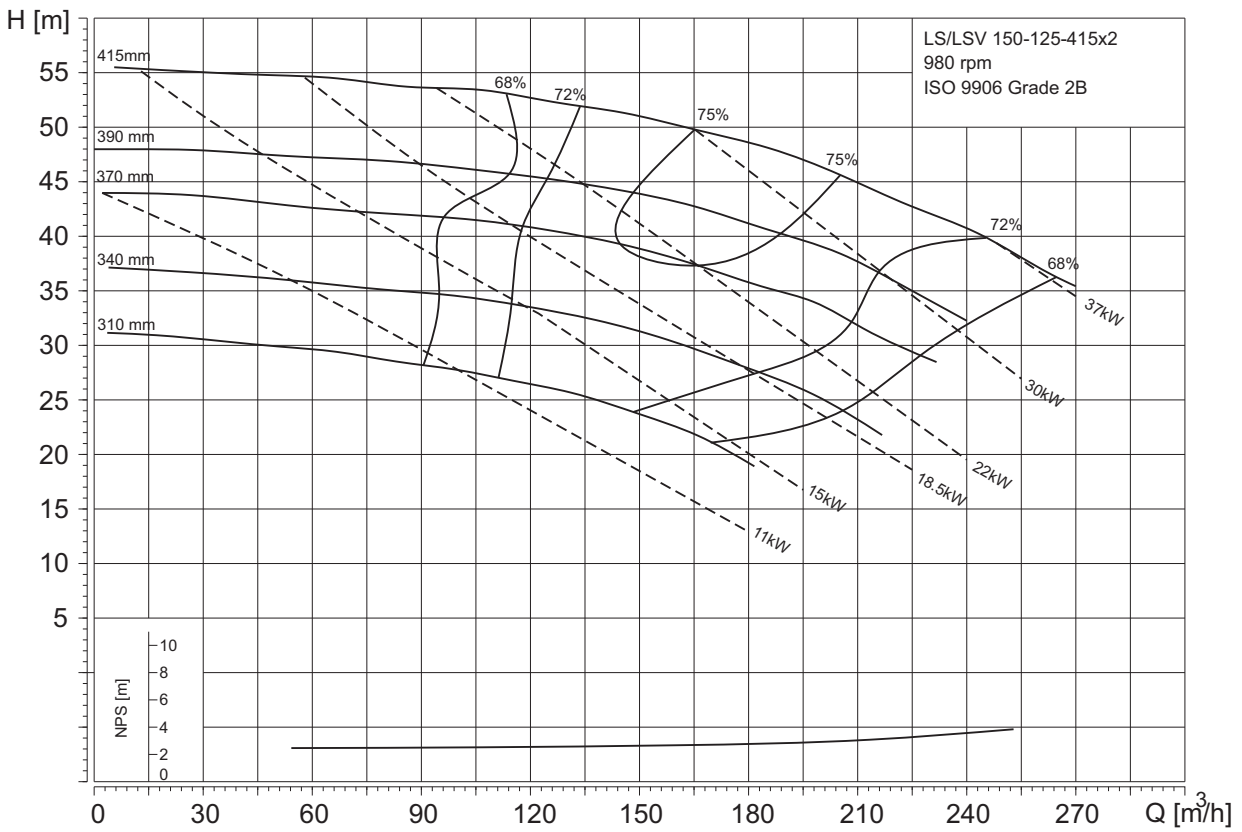
TM07 1082 1018



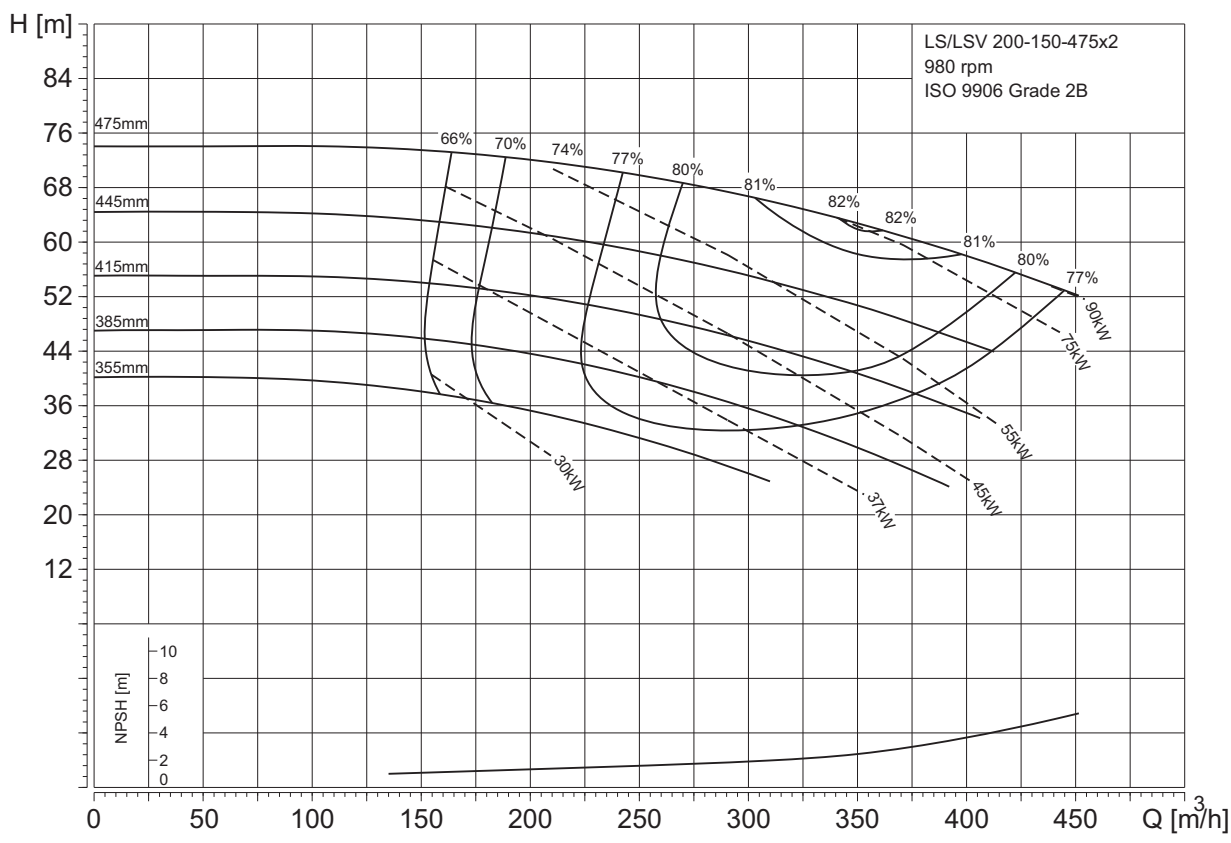
TM07 1072 1018



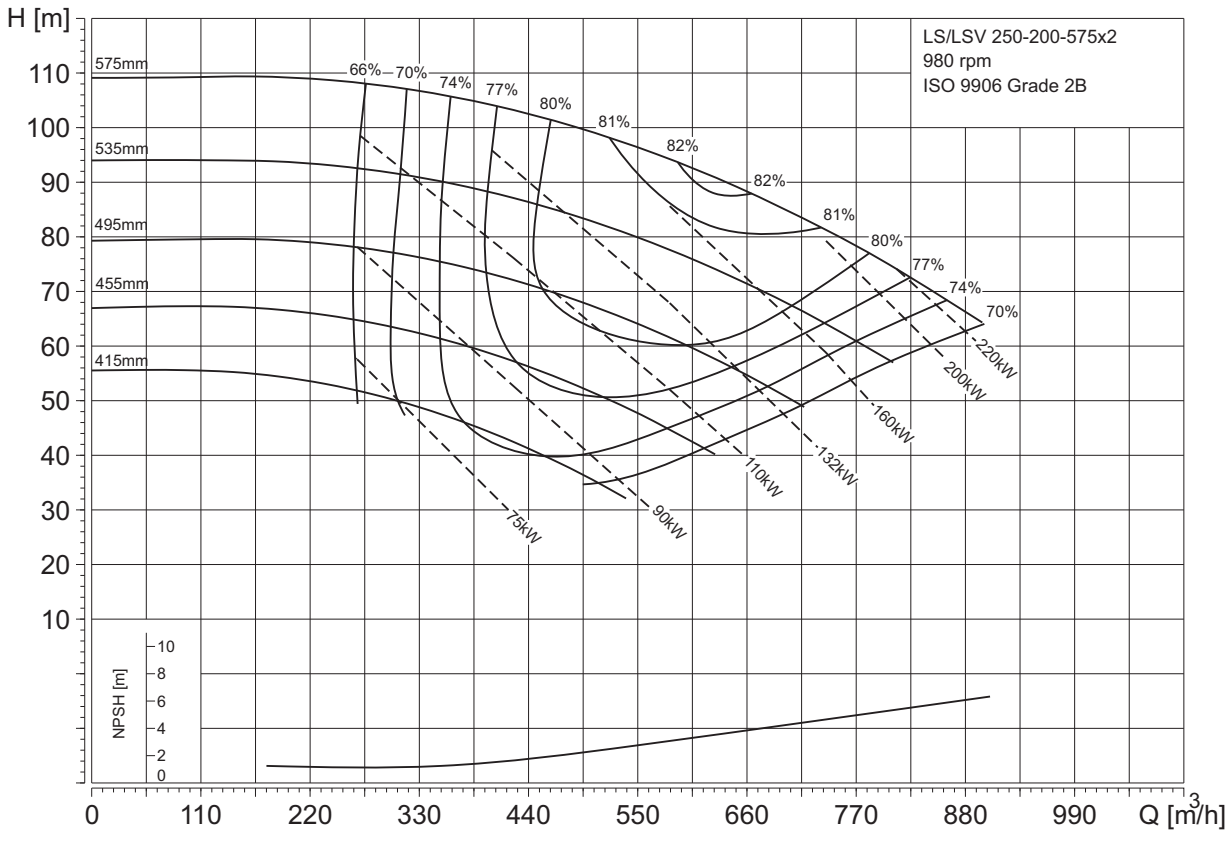
TM07 1101 1018



TM07 1105 1018

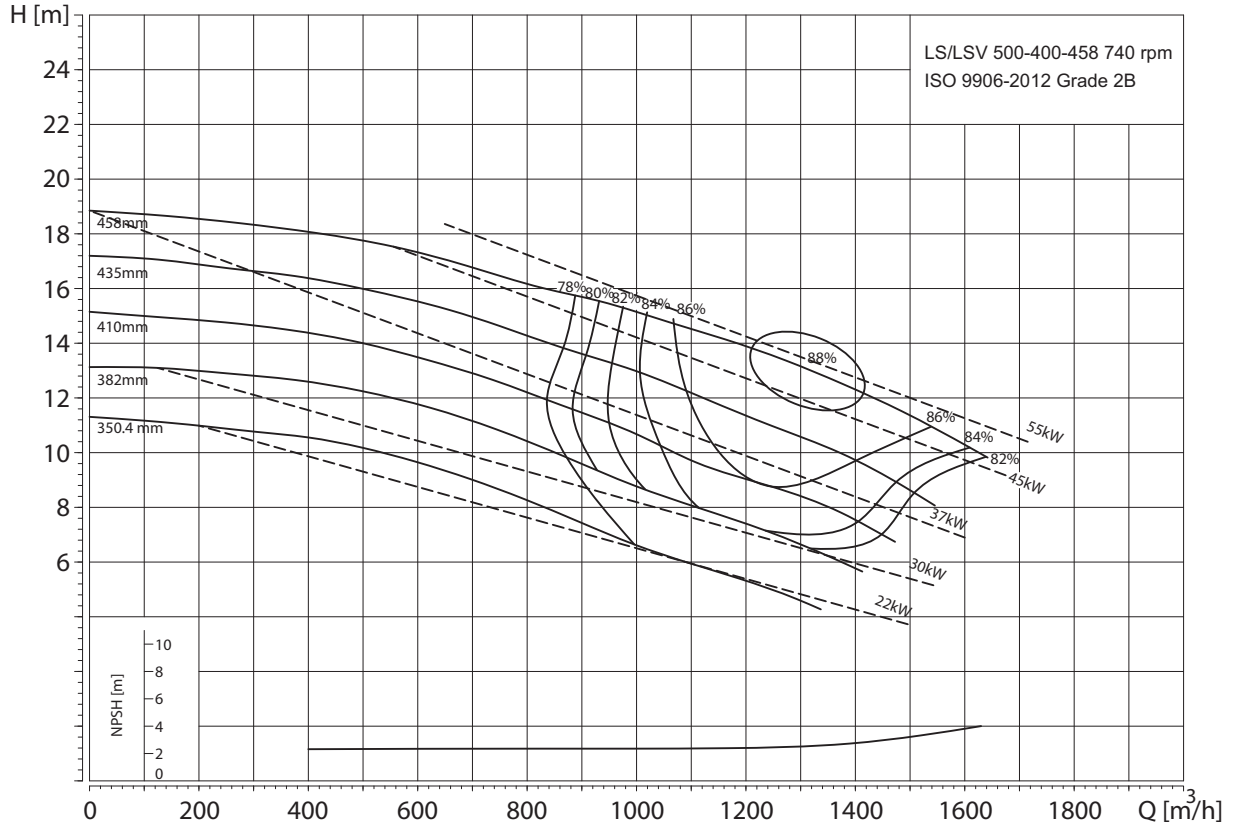


TM07 1109 1018

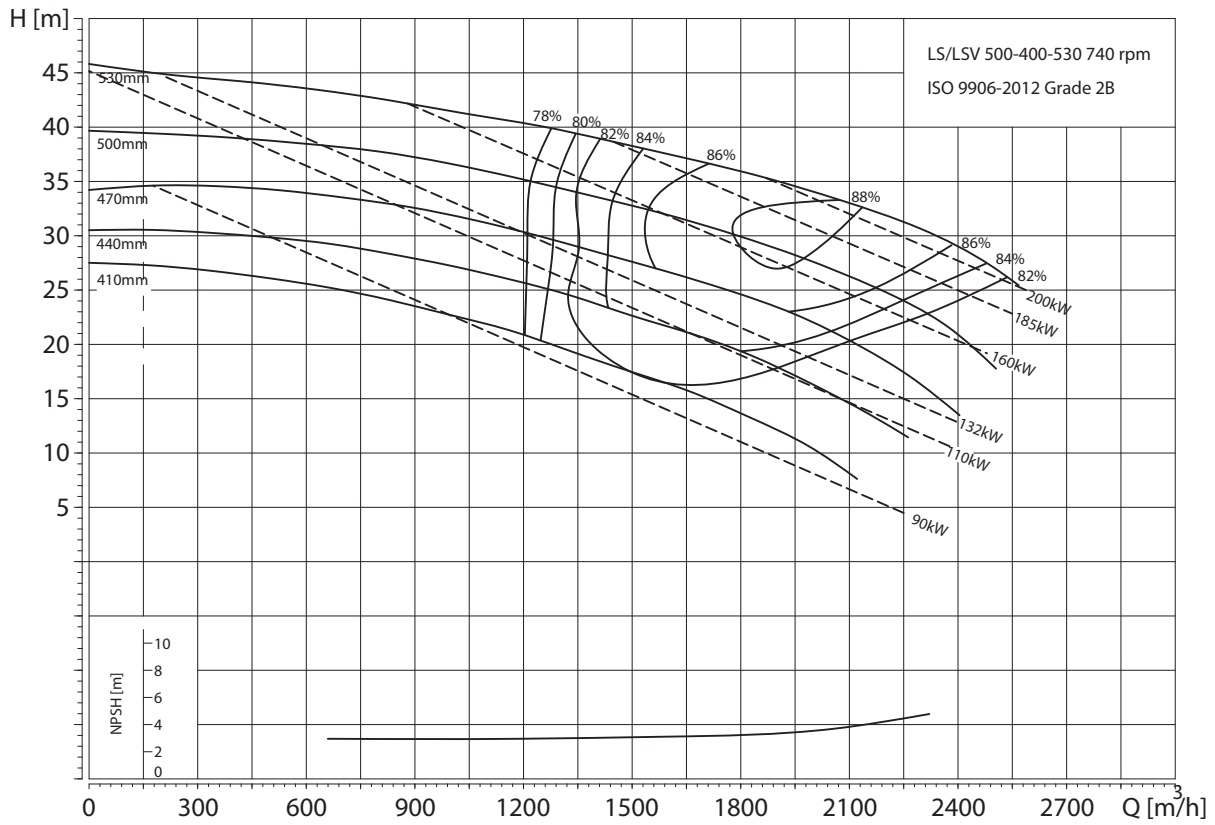


TM07 1113 1018

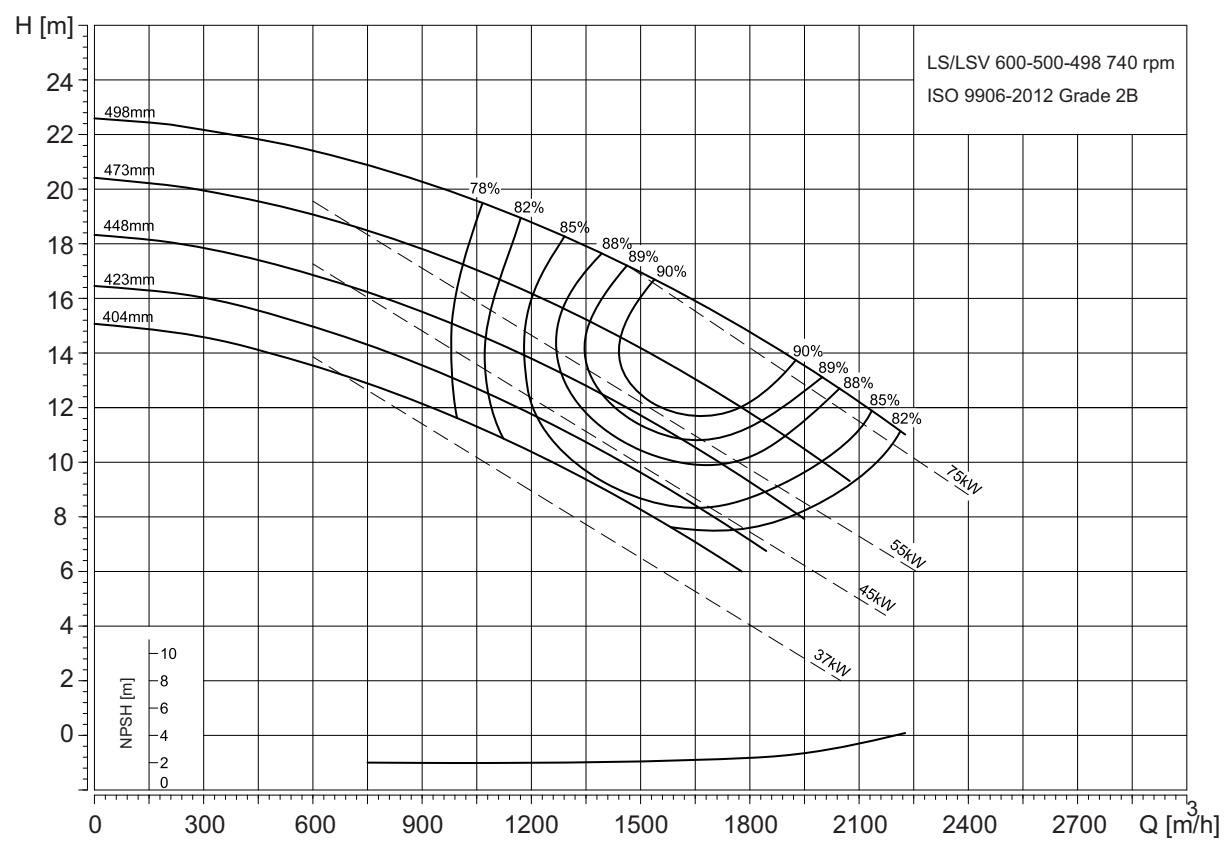
8-ПОЛЮСНЫЙ



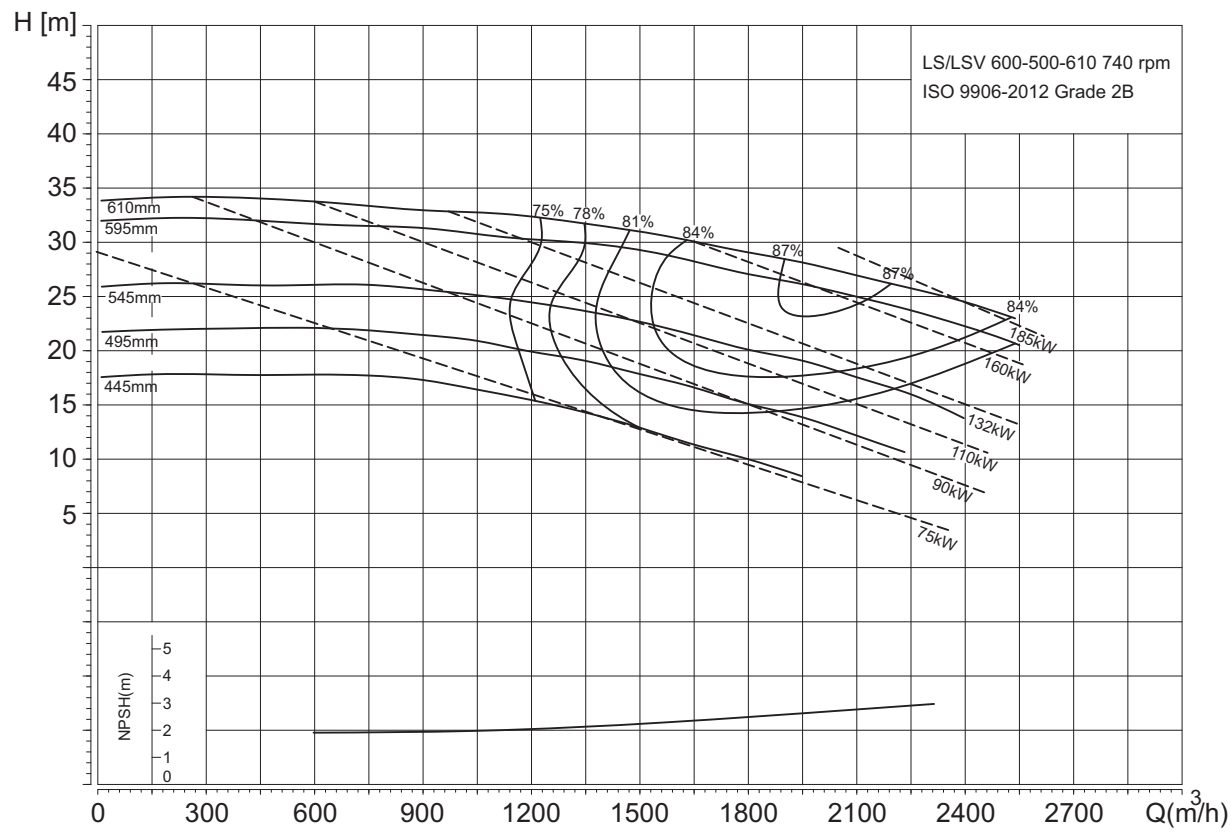
TM07 1258 1218



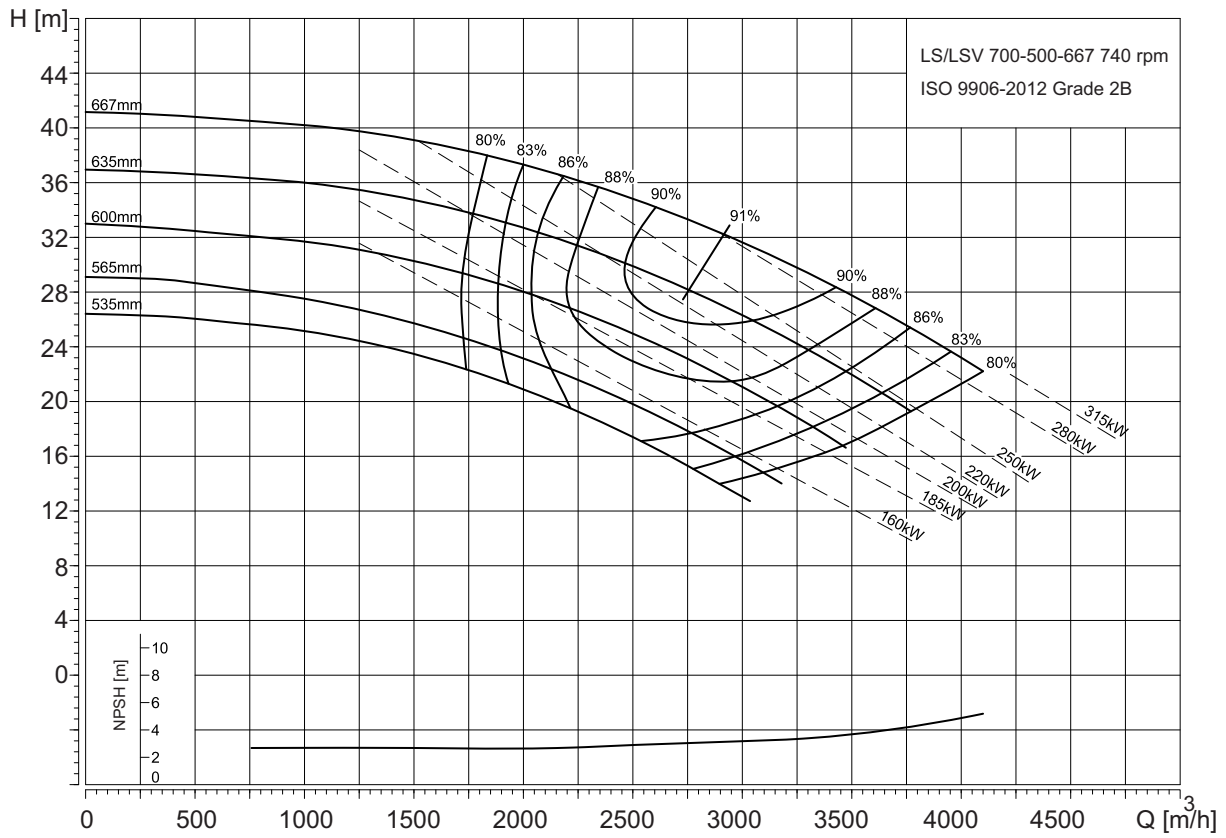
TM07 1259 1218



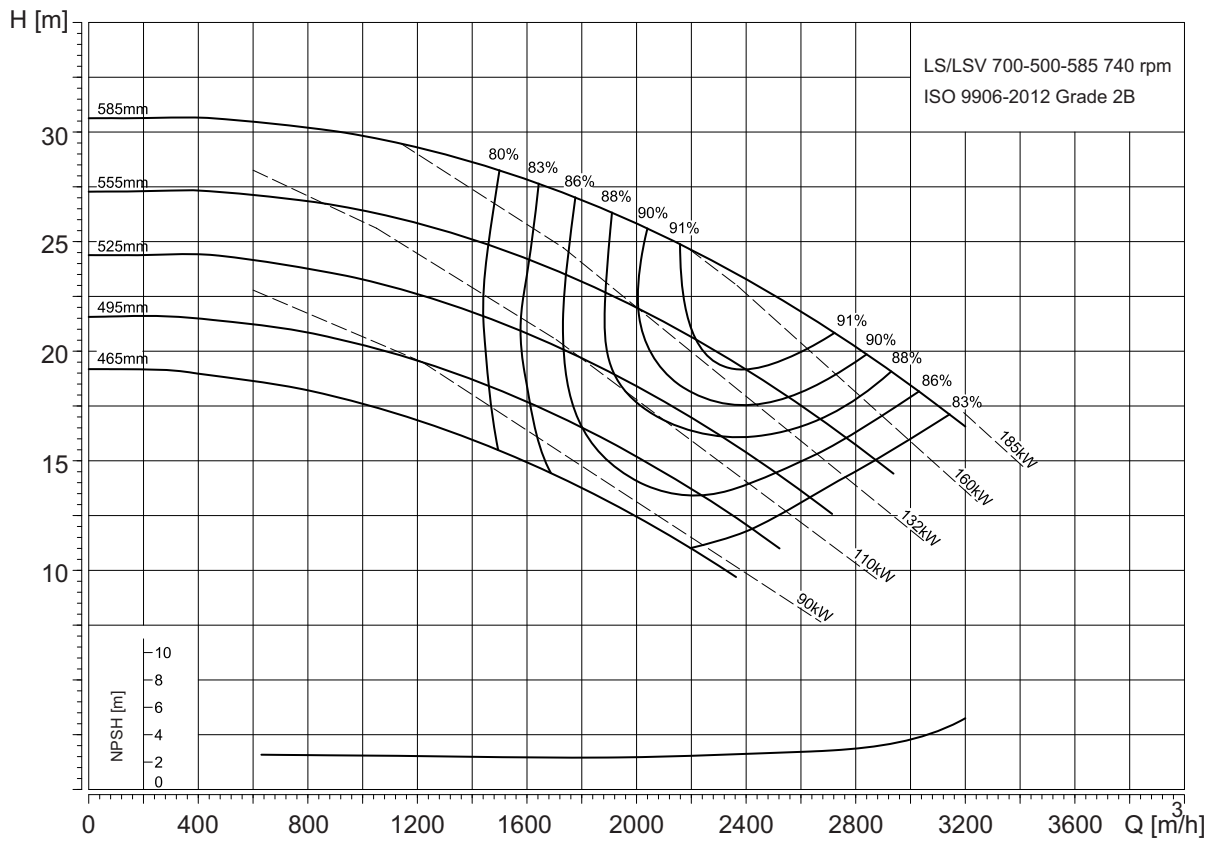
TM07 1083 1018



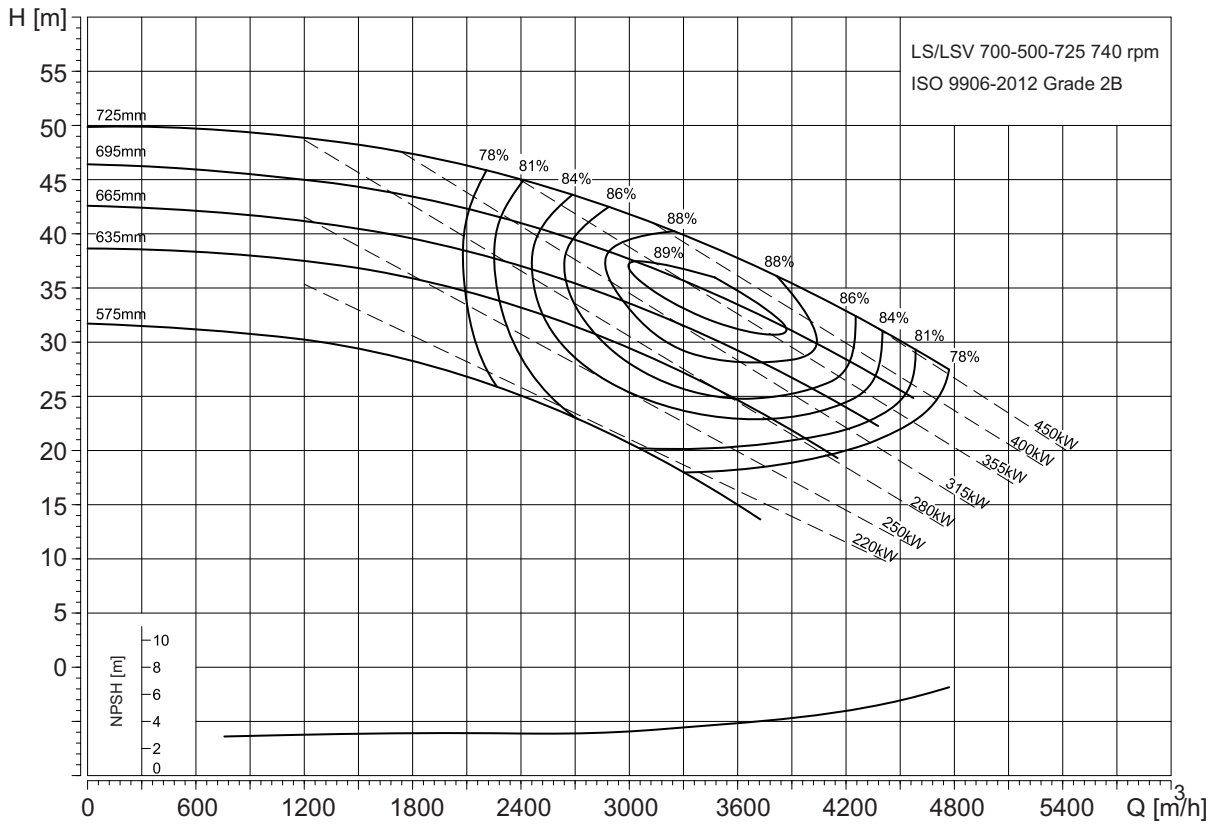
TM07 1260 1218



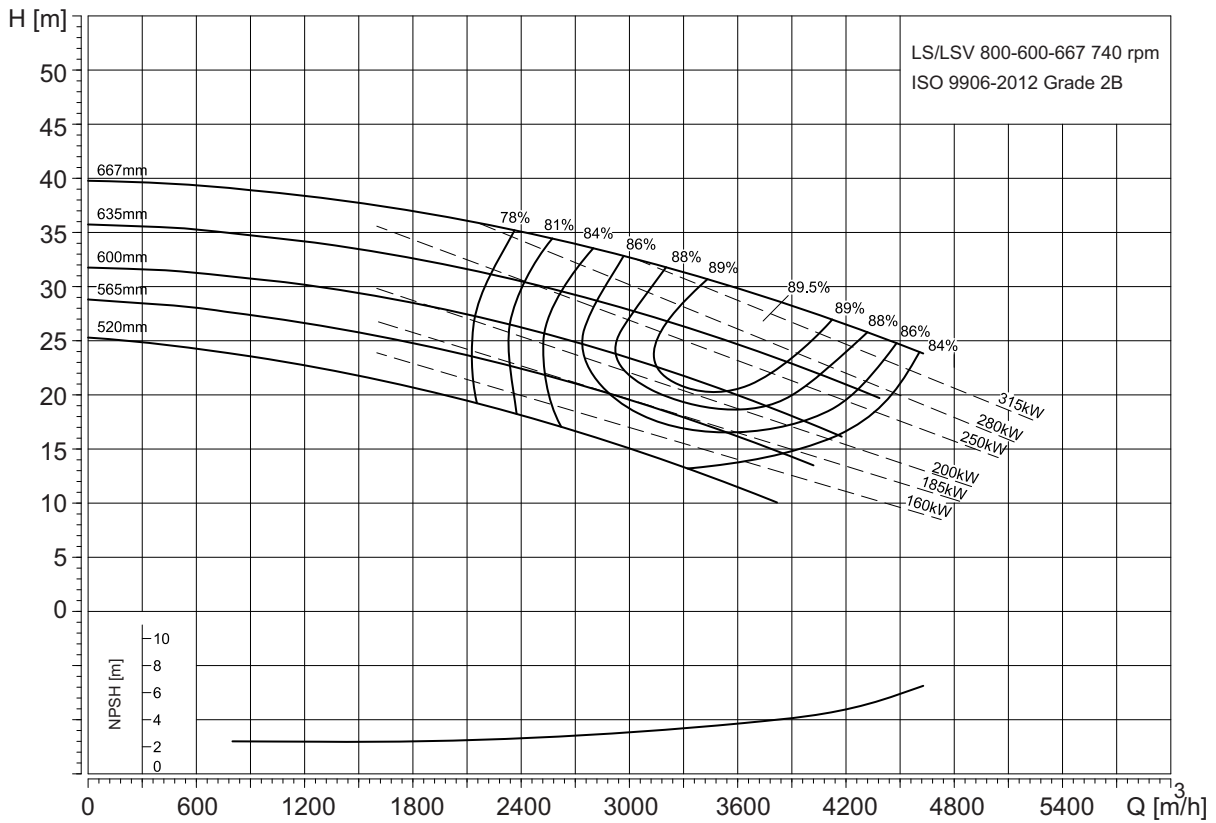
TM07 1084 1018



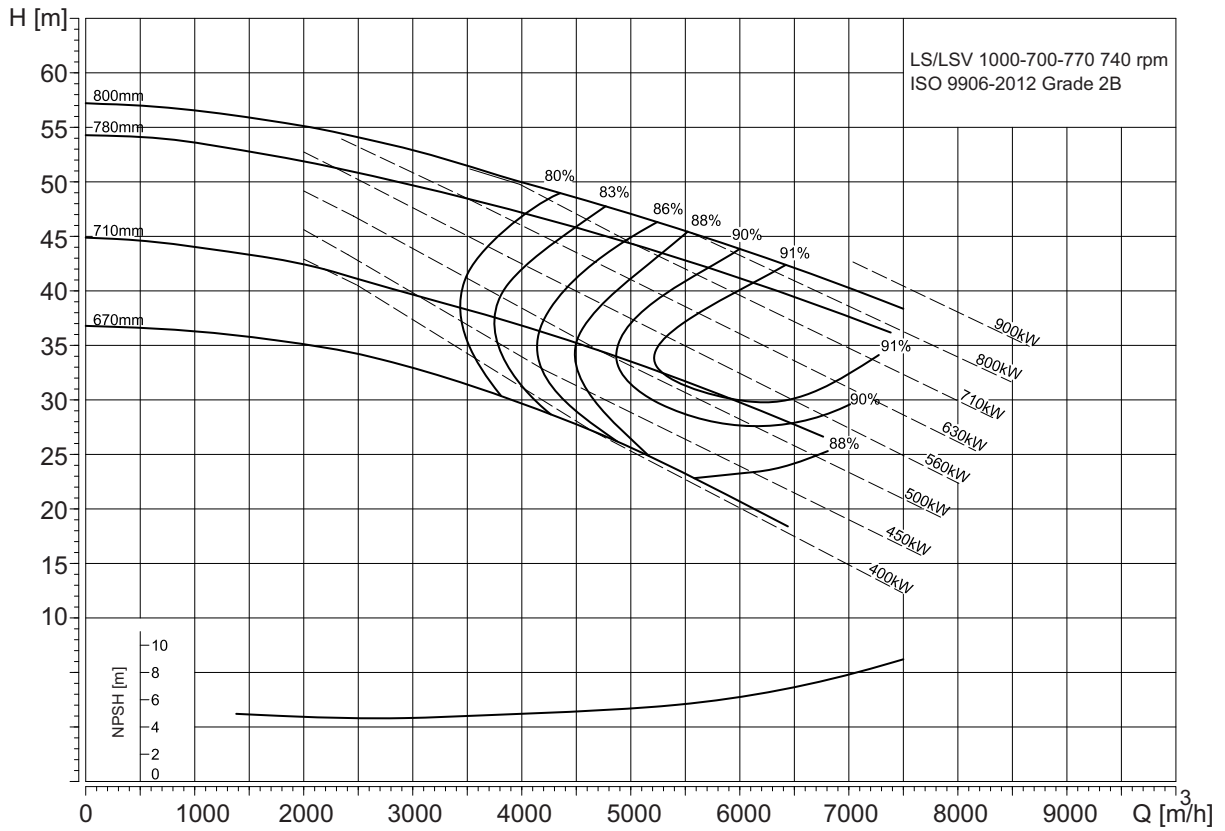
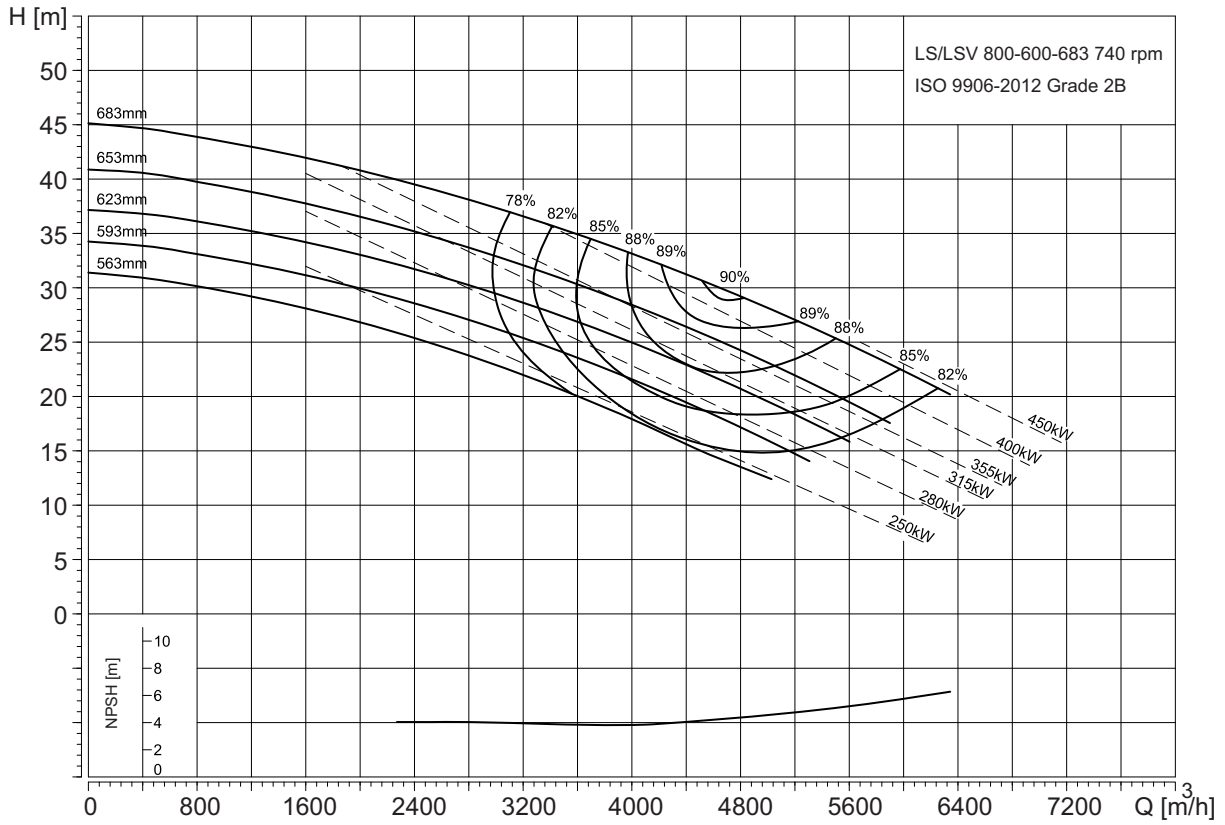
TM07 1087 1018

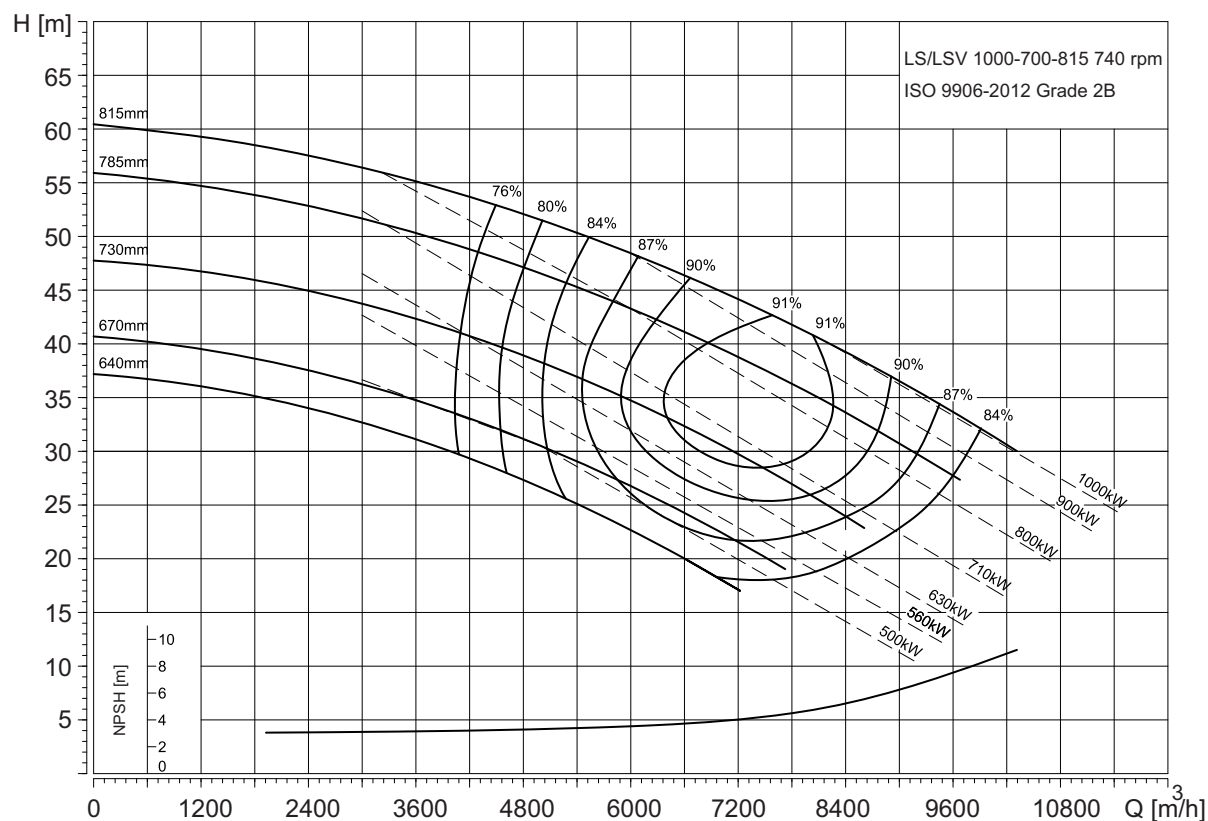


TM07 1088 1018



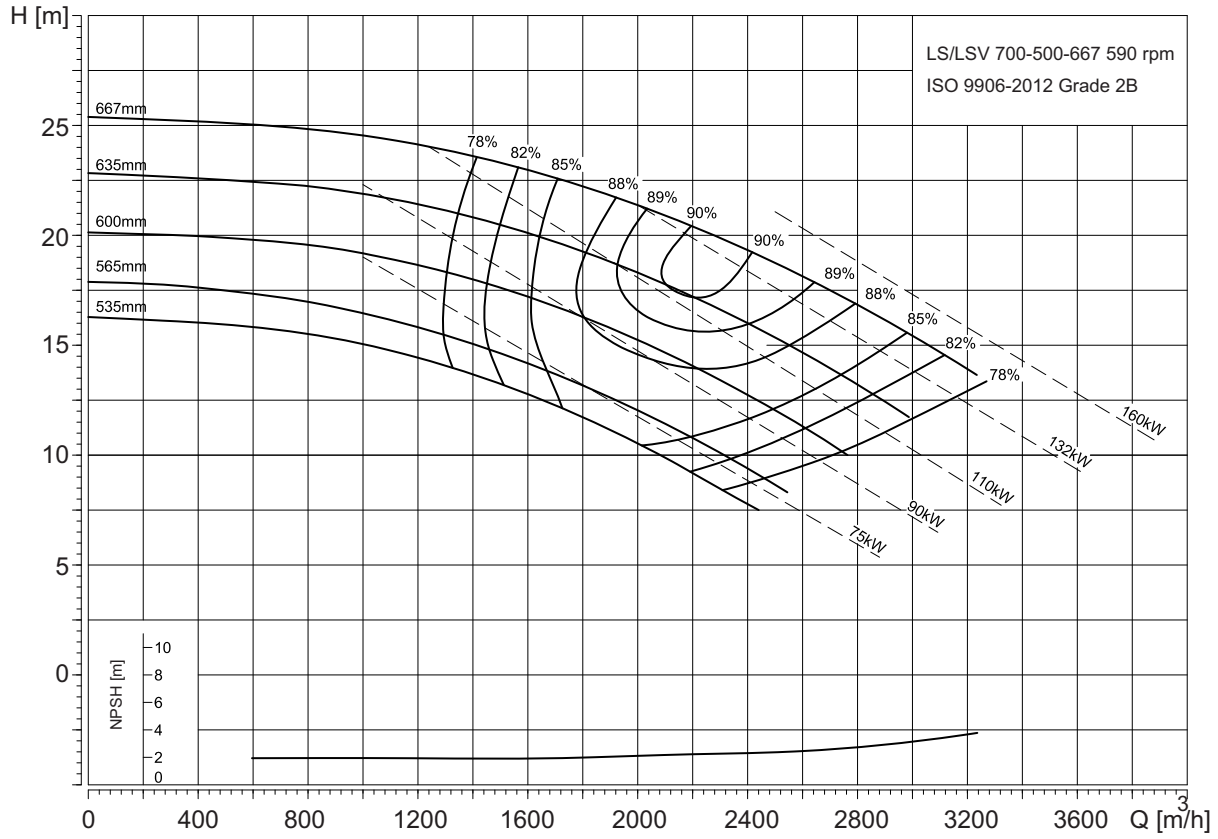
TM07 1089 1018



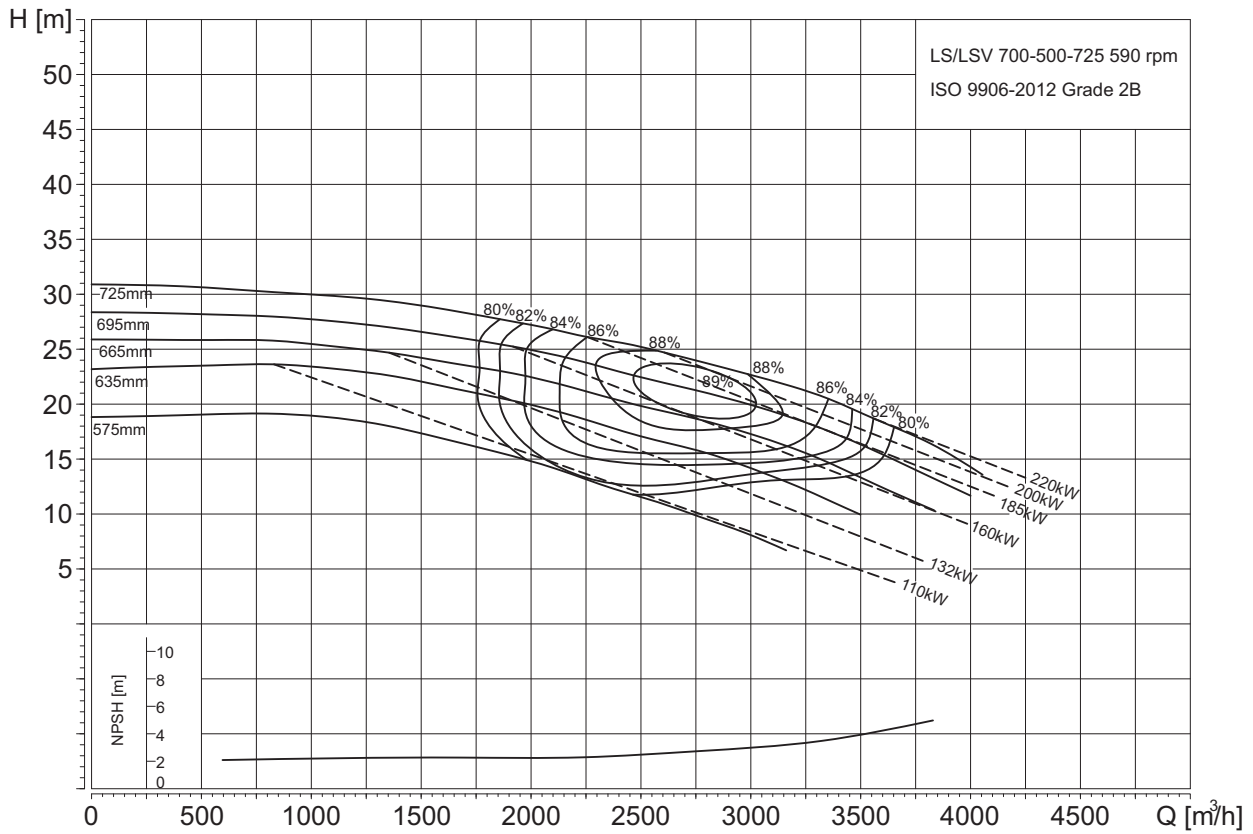


TM07 1086 1018

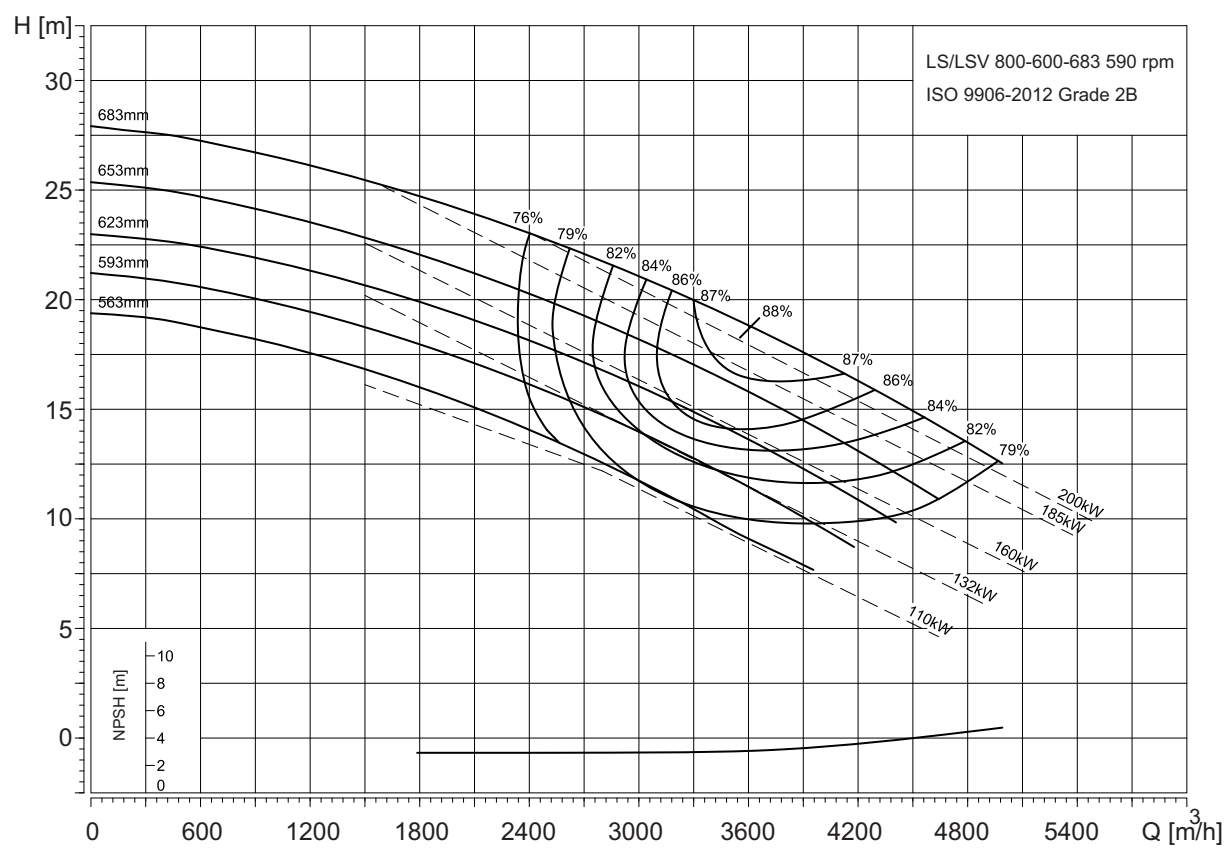
10-полюсный



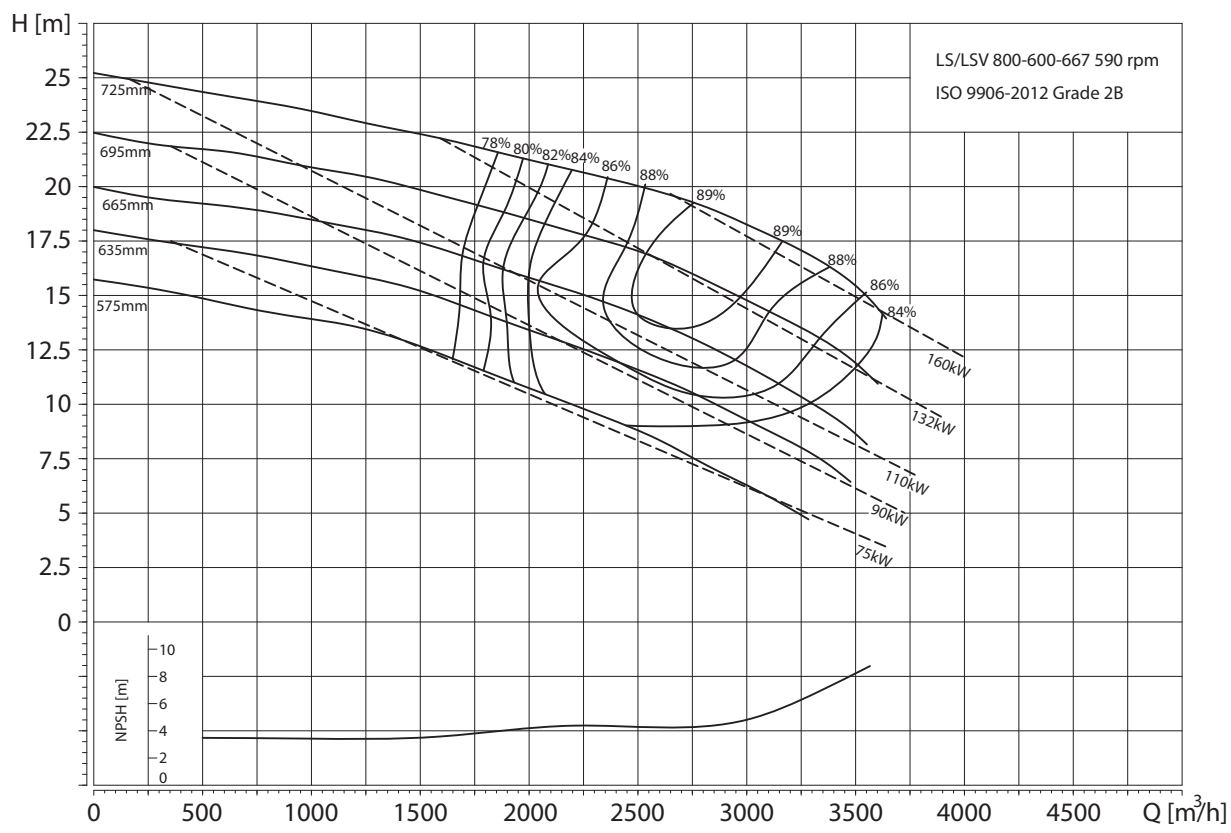
TM07 1091 1018



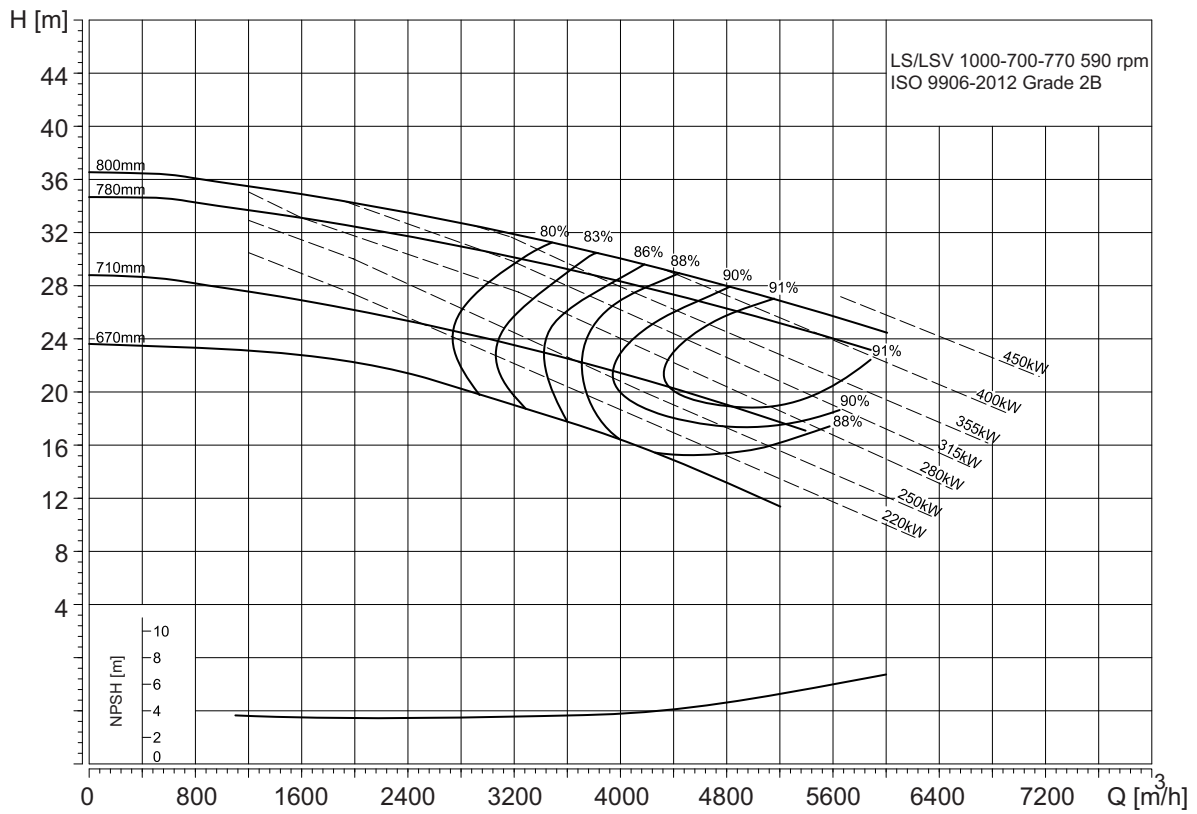
TM07 1262 1218



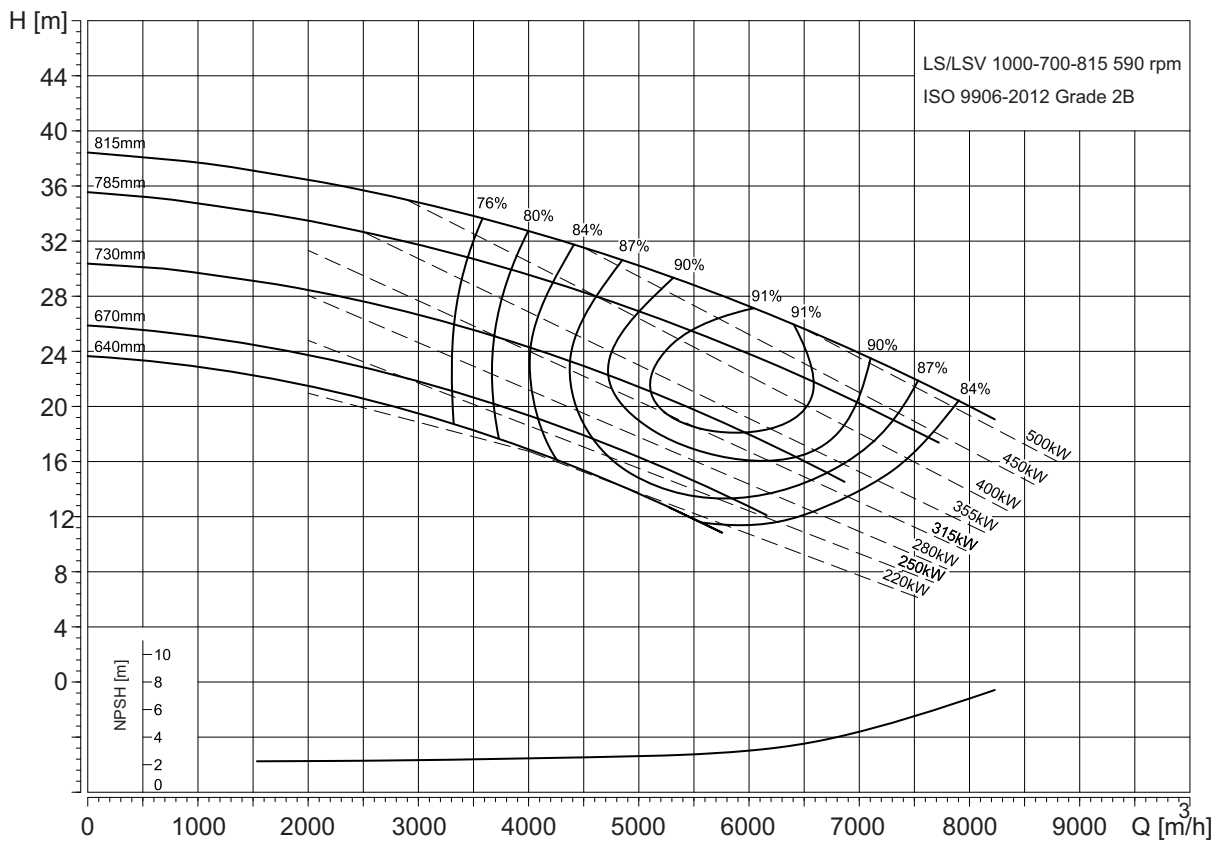
TM07 1092 1018



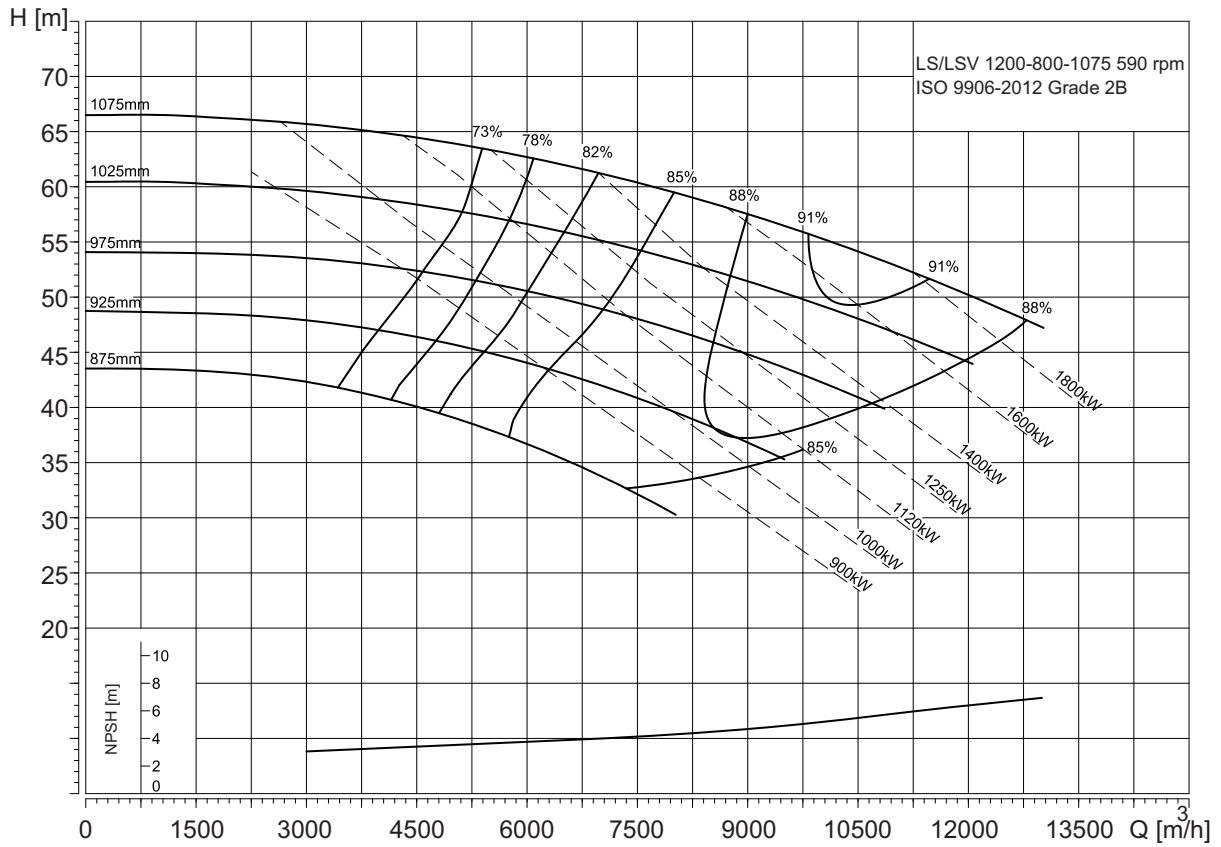
TM07 1263 1218



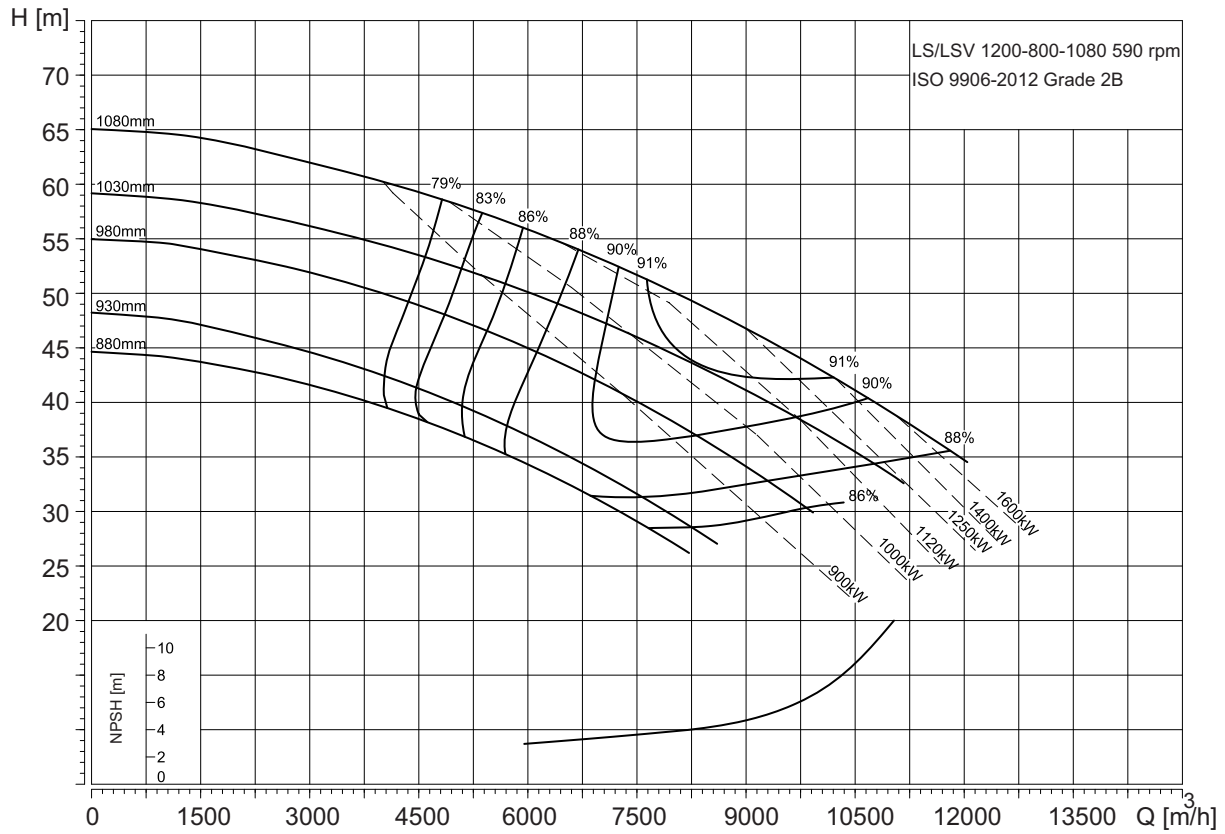
TM07 1095 1018



TM07 1093 1018



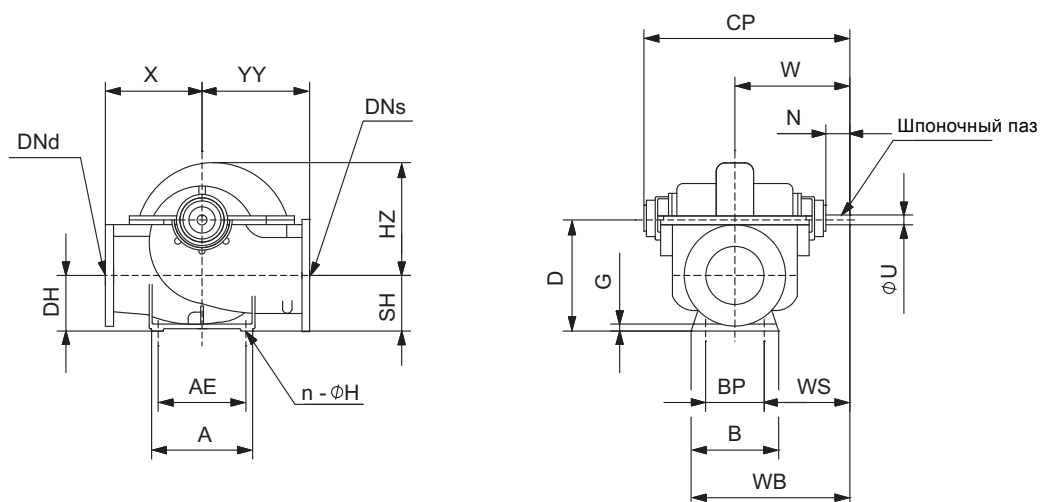
TM07 1094 1018



TM07 1096 1018

Габаритные чертежи и размеры

Габаритный чертеж А насоса LS



TM06 2631 0615

Размеры и масса

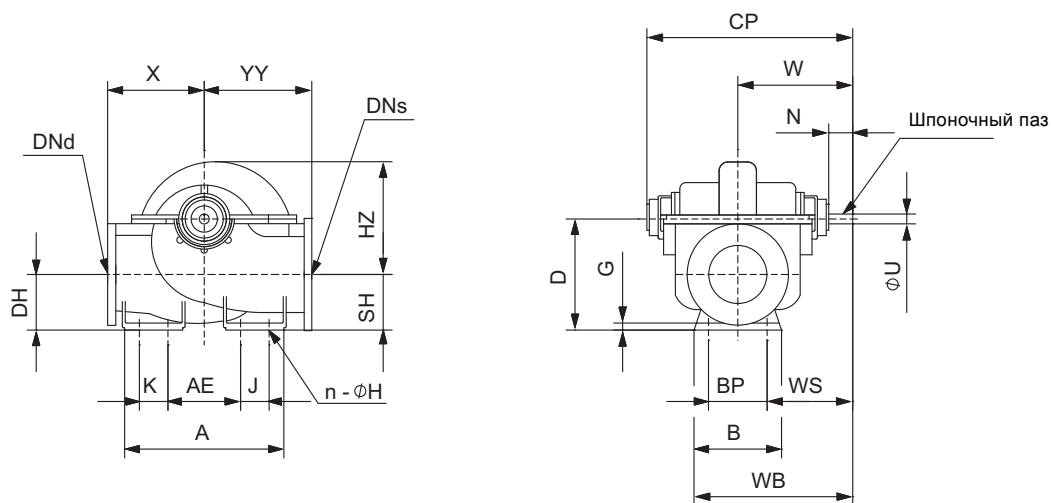
Типоразмер насоса	Размеры [мм]											
	DN _s ¹⁾	DN _d ²⁾	YY	X	HZ	SH	DH	AE	A	CP	W	N
LS 65-50-241	65	50	216	216	311	89	89	260	305	502	305	60
LS 65-50-330	65	50	254	254	397	89	89	260	305	502	305	60
LS 100-80-241	100	80	279	279	330	102	102	260	305	502	305	60
LS 100-80-356	100	80	305	305	422	127	127	260	305	622	368	60
LS 125-100-279	125	100	305	305	410	124	124	260	305	622	368	60
LS 125-100-305	125	100	305	305	410	124	124	260	305	622	368	60
LS 125-100-381	125	100	357	357	508	159	156	260	305	622	368	60
LS 150-125-305	150	125	330	330	448	165	165	260	305	768	419	60
LS 150-125-381	150	125	381	356	527	165	165	260	305	794	432	60
LS 200-150-305	200	150	406	356	502	165	165	260	305	794	432	60
LS 200-150-381	200	150	406	381	578	184	184	260	311	922	508	90
LS 200-150-483DF	200	150	432	432	603	171	171	260	305	868	489	90
LS 200-150-483DG	200	150	432	432	603	171	171	260	305	902	489	76
LS 200-150-508	200	150	483	432	651	171	171	260	318	994	546	95
LS 250-200-305	250	200	432	406	549	171	171	260	305	922	508	90
LS 250-200-381	250	200	483	483	629	178	178	260	324	941	518	90
LS 300-200-450	300	200	550	500	635	230	230	560	700	956	556	102
LS 300-200-489	300	200	559	414	732	198	198	502	648	1298	723	105
LS 300-250-305	300	250	495	495	619	203	203	260	324	967	530	90
LS 300-250-381	300	250	584	432	629	254	254	381	457	1045	600	102
LS 350-250-498	350	250	660	508	772	246	246	502	648	1389	797	165
LS 350-250-630	350	250	711	610	806	305	305	502	648	1354	798	160
LS 350-300-508	350	300	711	584	783	313	313	502	648	1391	749	105
LS 350-300-352	350	300	560	500	652	260	260	520	680	1361	754	105
LS 450-350-397	450	350	625	545	730	285	285	610	790	1400	773	105
LS 500-300-490	500	300	715	605	870	315	315	680	860	1565	885	165
LS 500-300-508	500	300	715	605	870	315	315	680	860	1565	885	165
LS 500-300-710	500	300	780	670	860	385	385	725	905	1585	907	200
LS 500-300-680	500	300	780	670	860	385	385	725	905	1585	907	200
LS 500-350-608	500	350	750	630	925	315	315	680	860	1542	860	170
LS 500-350-702	500	350	785	750	1105	310	310	680	860	1660	920	170
LS 500-400-423	500	400	700	600	890	325	325	680	860	1585	895	165
LS 500-400-458	500	400	700	600	830	330	330	680	860	1585	895	165
LS 500-400-530	500	400	715	605	880	315	315	680	860	1565	885	165
LS 500-400-498	500	400	715	605	880	315	315	680	860	1565	885	165
LS 600-500-498	600	500	850	750	1065	425	425	700	900	1717	957	165
LS 600-400-722	600	400	920	750	1168	365	365	780	960	1841,5	1010	170

Типоразмер насоса	Размеры [мм]									Масса [кг]
	D	G	U	BP	WS	B	WB	H	n	
LS 65-50-241	178	16	24	178	216	222	416	19	4	73
LS 65-50-330	216	16	24	178	216	222	416	19	4	91
LS 100-80-241	203	19	24	178	216	222	416	19	4	97
LS 100-80-356	254	22	34	235	251	279	508	19	4	172
LS 125-100-279	257	22	34	235	251	283	510	19	4	185
LS 125-100-305	257	22	34	235	251	283	510	19	4	185
LS 125-100-381	330	25	34	305	216	349	543	19	4	267
LS 150-125-305	368	25	34	260	289	305	572	19	4	306
LS 150-125-381	410	25	34	260	302	305	585	19	4	363
LS 200-150-305	406	25	34	260	302	305	585	19	4	373
LS 200-150-381	464	29	44	419	298	457	736	19	4	500
LS 200-150-483DF	432	25	44	305	337	356	668	19	4	533
LS 200-150-483DG	432	25	51	305	337	356	668	19	4	533
LS 200-150-508	451	25	54	305	394	356	725	19	4	640
LS 250-200-305	438	35	44	356	330	394	705	19	4	502
LS 250-200-381	483	29	44	445	295	495	765	19	4	602
LS 300-200-450	530	40	57	460	326	545	829	24	4	732
LS 300-200-489	528	35	64	406	520	489	968	28	4	908
LS 300-250-305	503	29	44	445	308	495	778	19	4	697
LS 300-250-381	508	29	57	305	448	356	779	22	4	900
LS 350-250-498	586	35	79	406	595	489	1043	29	4	1350
LS 350-250-630	635	35	79	406	59	489	1042	29	4	1900
LS 350-300-508	643	35	64	406	546	489	994	29	4	1450
LS 350-300-352	585	33	64	460	524	600	1055	23	4	900
LS 450-350-397	650	35	63,5	575	486	655	1101	33	4	1310
LS 500-300-490	740	35	79,4	650	560	760	1265	33	4	1650
LS 500-300-508	740	35	79,4	650	560	760	1265	33	4	1650
LS 500-300-710	750	35	94	675	570	835	1325	33	4	2300
LS 500-300-680	750	35	94	675	570	835	1325	33	4	2300
LS 500-350-608	740	35	80	650	535	760	1240	33	4	1835
LS 500-350-702	790	35	80	650	595	760	1300	33	4	2110
LS 500-400-423	725	35	79,4	650	570	760	1275	33	4	1637
LS 500-400-458	750	35	79,4	600	595	760	1275	33	4	1830
LS 500-400-530	740	34	79,4	650	560	760	1265	33	4	1725
LS 500-400-498	740	35	79,4	650	560	760	1265	33	4	1725
LS 600-500-498	900	35	79,4	670	622	770	1342	33	4	2970
LS 600-400-722	860	35	95	800	610	920	1470	39	4	3200

1) DN_s: номинальный диаметр всасывающего патрубка.

2) DN_d: номинальный диаметр напорного патрубка.

Габаритный чертеж В насоса LS



TM06 2632 4414

Размеры и масса

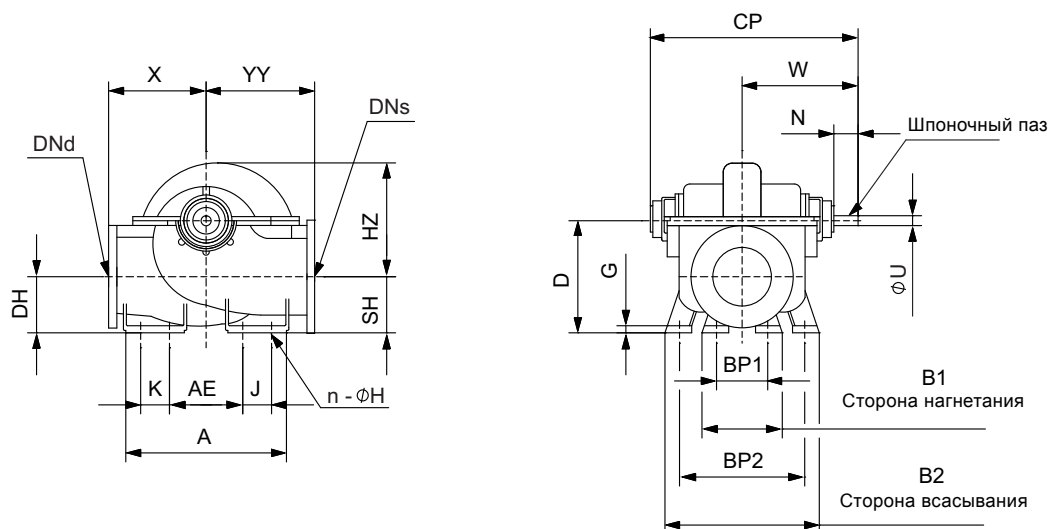
Типоразмер насоса	Размеры [мм]											
	DNs ¹⁾	DNd ²⁾	YY	X	HZ	SH	DH	AE	A	CP	W	N
LS 600-500-610	600	500	850	800	1179	420	420	720	1135	1795	1010	200
LS 800-600-683	800	600	1135	900	1340	465	465	850	1393	2095	1160	200
LS 800-600-667	800	600	1135	900	1340	465	465	850	1393	2095	1160	200
LS 1000-700-770	1000	700	1300	1070	1565	585	585	1020	1600	2491	1398	250
LS 1000-700-815	1000	700	1300	1070	1565	585	585	1020	1600	2491	1398	250
LS 1200-800-1075	1200	800	1600	1320	1895	640	640	1220	1840	2564	1400	225
LS 1200-800-1080	1200	800	1600	1320	1895	640	640	1220	1840	2564	1400	225

Типоразмер насоса	Размеры [мм]										Масса [кг]	
	D	G	U	BP	WS	B	WB	H	K	J		n
LS 600-500-610	920	50	100	760	630	886	1453	33	110	110	8	3300
LS 800-600-683	1100	40	100	850	735	1060	1690	33	175	175	8	5000
LS 800-600-667	1100	40	100	850	735	1050	1685	33	175	175	8	4900
LS 1000-700-770	1335	50	129	1000	898	1200	1998	33	180	180	8	6800
LS 1000-700-815	1335	50	129	1000	898	1200	1998	33	180	180	8	6800
LS 1200-800-1075	1565	50	145	1460	670	1660	2230	40	200	200	8	10550
LS 1200-800-1080	1565	50	145	1460	670	1660	2230	40	200	200	8	10550

¹⁾ DN_s: номинальный диаметр всасывающего патрубка.

²⁾ DN_d: номинальный диаметр напорного патрубка.

Габаритный чертеж С насоса LS



TM06 2633 4414

Размеры и масса

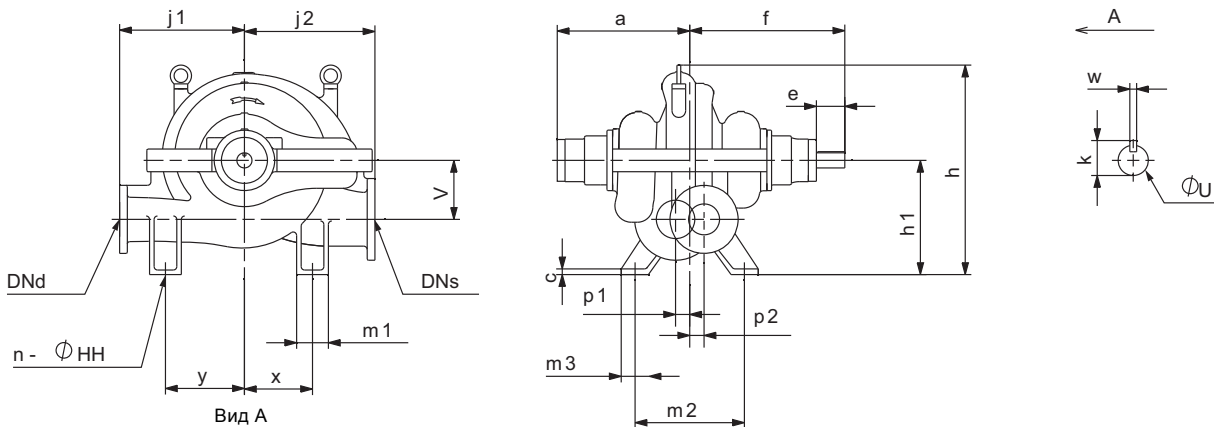
Типоразмер насоса	Размеры [мм]											
	DNs ¹⁾	DNd ²⁾	YY	X	HZ	SH	DH	AE	A	CP	W	N
LS 700-500-585	700	500	950	800	1255	380	380	750	1200	1955	1090	200
LS 700-500-667	700	500	950	800	1255	380	380	750	1200	1955	1090	200
LS 700-500-725	700	500	950	800	1255	380	380	750	1200	1955	1090	200

Типоразмер насоса	Размеры [мм]											Масса [кг]
	D	G	U	BP1	BP2	B1	B2	H	K	J	n	
LS 700-500-585	940	40	100	560	860	700	1000	33	150	150	8	3500
LS 700-500-667	940	40	100	560	860	700	1000	33	150	150	8	3500
LS 700-500-725	940	40	100	560	860	700	1000	33	150	150	8	3500

¹⁾ DN_s: номинальный диаметр всасывающего патрубка.

²⁾ DN_d: номинальный диаметр напорного патрубка.

Габаритный чертеж А насоса LSx2



TM07 1233 1218

Размеры и масса

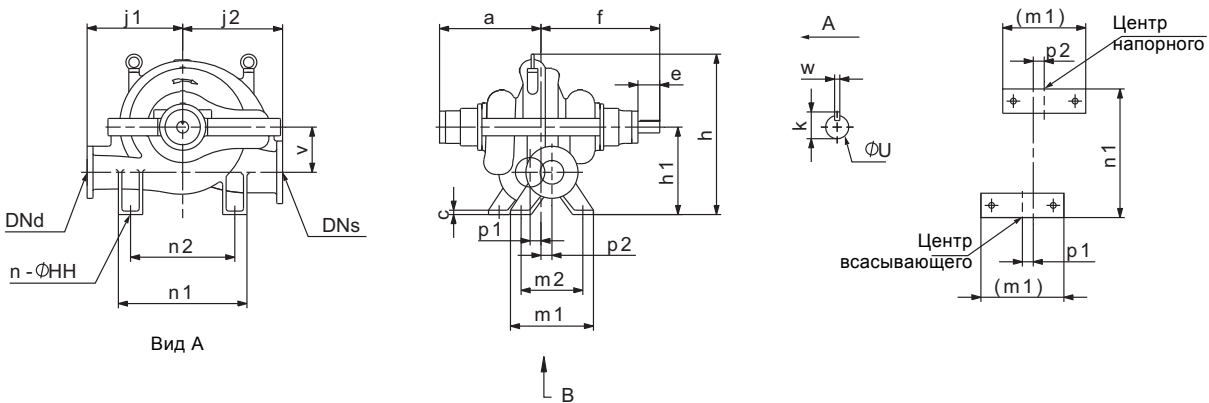
Типоразмер насоса	Размеры [мм]											
	DNs ¹⁾	DNd ²⁾	j1	j2	V	x	y	m1	a	f	e	h1
LS 200-150-475 x 2	200	150	550	575	260	300	300	140	527	615	102	500
LS 250-200-575 x 2	250	200	600	750	310	500	350	160	696	800	133	600

Типоразмер насоса	Размеры [мм]											Масса [кг]
	h	w	k	U	c	p1	p2	m2	m3	n	НН	
LS 200-150-475 x 2	925	12,7	62,8	57,15	25	65	65	460	120	4	28	980
LS 250-200-575 x 2	1140	19,05	87,7	79,38	30	75	75	620	100	4	28	1600

¹⁾ DN_s: номинальный диаметр всасывающего патрубка.

²⁾ DN_d: номинальный диаметр напорного патрубка.

Габаритный чертеж В насоса LSx2



TM07 1234 1218

Размеры и масса

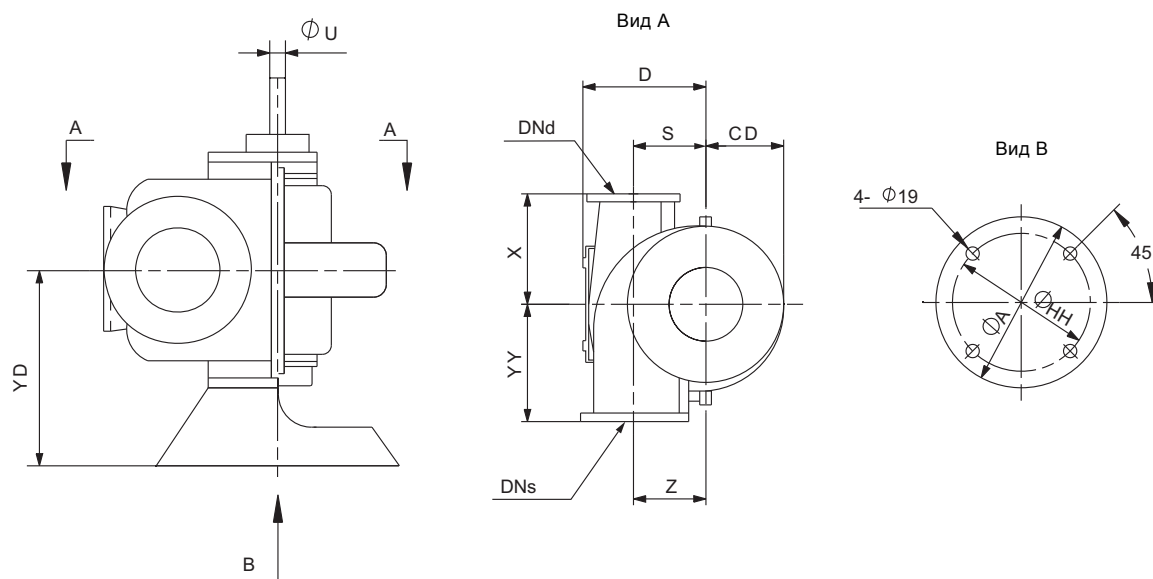
Типоразмер насоса	Размеры [мм]											
	DNs ¹⁾	DNd ²⁾	j1	j2	V	n1	n2	a	f	e	h1	h
LS 125-100-370 x 2	125	100	340	350	210	520	400	458	540	95	350	705
LS 150-125-415 x 2	150	125	365	375	250	520	400	484	575	105	400	782

Типоразмер насоса	Размеры [мм]											Масса [кг]
	w	k	U	c	p1	p2	m1	m2	n	НН		
LS 125-100-370 x 2	9,58	48,6	44,45	20	108	36,5	260	210	4	24	430	
LS 150-125-415 x 2	9,85	48,6	44,45	20	100	40	360	300	4	24	478	

¹⁾ DN_s: номинальный диаметр всасывающего патрубка.

²⁾ DN_d: номинальный диаметр напорного патрубка.

Габаритный чертеж 1 насоса LSV

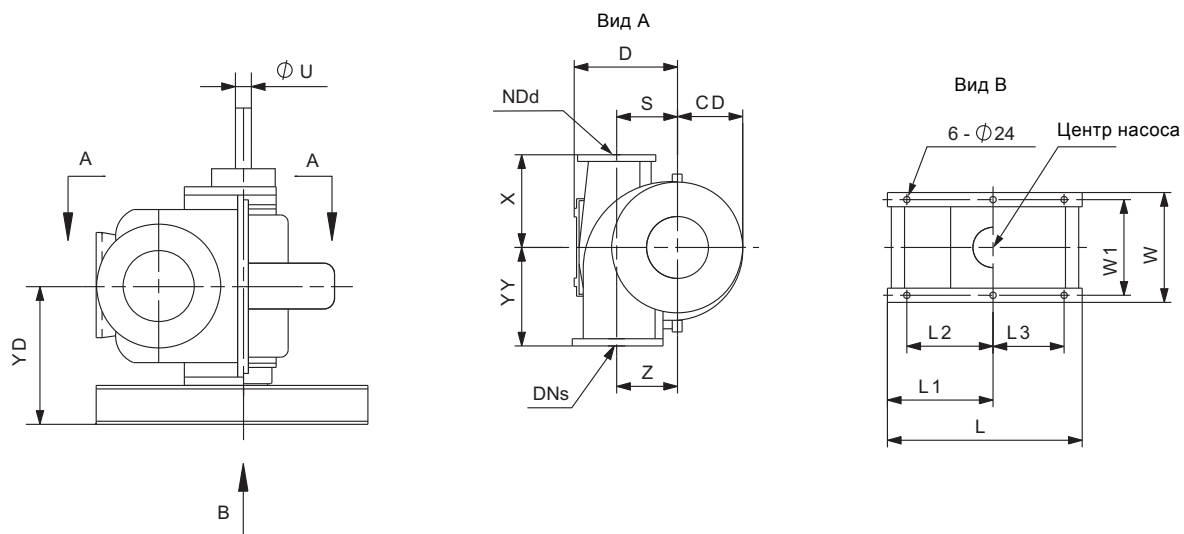


TM07 1231 1218

Размеры

Типоразмер насоса	Размеры [мм]											
	DN _s ¹⁾	DN _d ²⁾	YY	X	S	Z	D	YD	CD	A	HH	U
LSV 65-50-241	65	50	216	216	89	89	178	298	322	508	457	25,35
LSV 65-50-330	65	50	254	254	127	127	216	298	370	508	457	25,35
LSV 100-80-241	100	80	279	279	102	102	203	302	329	508	457	25,35
LSV 100-80-356	100	80	305	305	127	127	254	333	395	508	457	34,92
LSV 125-100-279	125	100	305	305	133	133	257	333	376	508	457	34,92
LSV 125-100-305	125	100	305	305	133	133	257	333	306	508	457	34,92
LSV 125-100-381	125	100	357	357	171	171	330	333	437	508	457	34,92
LSV 150-125-305	150	125	330	330	203	203	368	384	344	508	457	34,92
LSV 150-125-381	150	125	381	356	244	244	410	397	383	508	457	34,92
LSV 200-150-305	200	150	406	356	241	241	406	397	360	508	457	34,92
LSV 200-150-381	200	150	406	381	279	279	464	514	398	711	660	44,44
LSV 200-150-483DF	200	150	432	432	260	260	432	481	443	711	660	47,62
LSV 200-150-483DG	200	150	432	432	260	260	432	481	443	711	660	47,62
LSV 200-150-508	200	150	483	432	279	279	451	447	471	508	457	53,97
LSV 250-200-305	250	200	432	406	267	267	438	514	386	711	660	44,44
LSV 250-200-381	250	200	483	483	305	305	483	524	424	711	660	44,44
LSV 300-200-450	300	200	550	500	300	300	530	527	435	711	660	57,14
LSV 300-200-489	300	200	559	414	330	330	529	648	485	813	711	57,14
LSV 300-250-305	300	250	495	495	300	300	503	537	421	711	660	44,44
LSV 300-250-381	300	250	584	432	254	254	508	603	475	711	660	57,14

Габаритный чертеж 2 насоса LSV



TM07 1232 1218

Размеры

Типоразмер насоса	Размеры [мм]															
	DNs ¹⁾	DNd ²⁾	YY	X	S	Z	D	YD	CD	W	W1	L	L1	L2	L3	U
LSV 350-250-498	350	250	660	508	340	340	586	595	515	800/ 927	725/ 860	1150/ 1220	610/ 700	510/ 590	440/ 410	79,37
LSV 350-250-630	350	250	710	610	330	330	635	584	577	880	810	1240	730	650	440	74,98
LSV 350-300-508	350	300	711	584	330	330	693	634	552	927	860	1235	700	590	410	57,14
LSV 350-300-352	350	300	560	500	325	325	585	617,7	327	800	725	1150	610	510	440	63,49
LSV 450-350-397	450	350	625	545	365	365	650	660	450	935	865	1170	685	610	410	57,13
LSV 500-400-423	500	400	700	600	400	400	725	710	390	1100	1030	1400	835	650	445	79,37
LSV 500-400-458	500	400	700	600	420	420	750	710	510	1100	1030	1425	860	675	445	79,37
LSV 600-500-498	600	500	850	750	475	475	900	785	506	1230	1160	1690	1055	970	550	74,98

Размеры контрфланцев

Габаритные чертежи

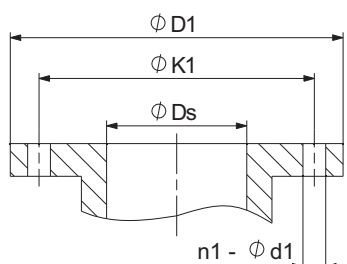


Рис. 45 Всасывающий фланец

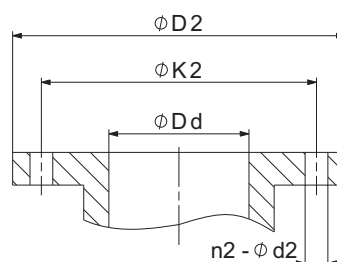


Рис. 46 Напорный фланец

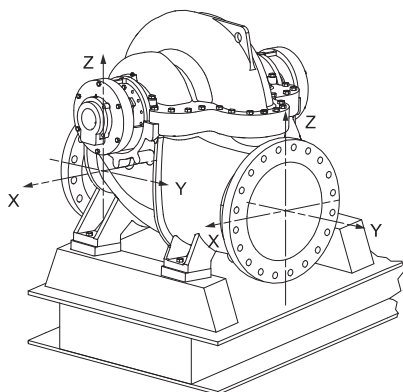
Размеры

Типоразмер насоса	Номинальное давление	Размеры [мм]									
		Ds	Dd	n1	n2	d1	d2	K1	K2	D1	D2
LS, LSV 65-50-330D	PN10	65	50	4	4	19	19	145	125	190,5	165,1
LS, LSV 65-50-241B	PN10	65	50	4	4	19	19	145	125	190,5	165,1
LS, LSV 100-80-356E	PN10	100	80	8	8	19	19	180	160	254	209,6
LS, LSV 100-80-241E	PN10	100	80	8	8	19	19	180	160	254	209,6
LS, LSV 125-100-279E	PN10	125	100	8	8	19	19	210	180	279,4	254
LS, LSV 125-100-305F	PN10	125	100	8	8	19	19	210	180	279,4	254
LS, LSV 125-100-381F	PN10	125	100	8	8	19	19	210	180	279,4	254
LS, LSV 150-125-305E	PN10	150	125	8	8	23	19	240	210	317,5	279
LS, LSV 150-125-381F	PN10	150	125	8	8	23	19	240	210	317,5	279
LS, LSV 200-150-305C	PN10	200	150	8	8	23	23	295	240	381	317,5
LS, LSV 200-150-381A	PN10	200	150	8	8	23	23	295	240	381	317,5
LS, LSV 200-150-483D	PN10	200	150	8	8	23	23	295	240	381	317,5
LS, LSV 200-150-483DF	PN10	200	150	8	8	23	23	295	240	381	317,5
LS, LSV 200-150-483DG	PN10	200	150	8	8	23	23	295	240	381	317,5
LS, LSV 200-150-508B	PN10	200	150	8	8	23	23	295	240	381	317,5
LS, LSV 250-200-305C	PN10	250	200	12	8	23	23	350	295	444,5	381
LS, LSV 250-200-381B	PN10	250	200	12	8	23	23	350	295	406,4	342,9
LS, LSV 300-250-305E	PN10	300	250	12	12	23	23	400	350	520,7	444,5
LS, LSV 300-250-381B	PN10	300	250	12	12	23	23	400	350	520,7	444,5
LS, LSV 300-200-450A	PN10	300	200	12	8	23	23	400	295	520,1	381
LS, LSV 300-200-489C	PN10	300	200	12	8	23	23	400	295	520,7	381
LS, LSV 350-250-498C	PN10	350	250	16	12	23	23	460	350	584,2	444,5
LS, LSV 350-250-630B	PN10	350	250	16	12	23	23	460	350	584,2	444,5
LS, LSV 350-300-352C	PN10	350	300	16	12	23	23	460	400	533	483
LS, LSV 350-300-508C	PN10	350	300	16	12	23	23	460	400	584,2	520,7
LS, LSV 350-300-508D	PN10	350	300	16	12	23	23	460	400	584,2	520,7
LS, LSV 450-350-397B	PN10	450	350	20	16	28	23	565	460	640	535
LS, LSV 500-300-490E	PN10	500	300	20	12	28	23	620	400	670	445
LS, LSV 500-300-508F	PN10	500	300	20	12	28	23	620	400	670	445
LS, LSV 500-300-710E	PN10	500	300	20	12	28	23	620	400	715	460
LS, LSV 500-300-680F	PN10	500	300	20	12	28	23	620	400	715	460
LS, LSV 500-350-608A	PN10	500	350	20	16	28	23	620	460	670	505
LS, LSV 500-350-702A	PN10	500	350	20	16	28	23	620	460	670	505
LS, LSV 500-400-423A	PN10	500	400	20	16	28	28	620	515	715	580
LS, LSV 500-400-458C	PN10	500	400	20	16	28	28	620	515	715	580
LS, LSV 500-400-530B	PN10	500	400	20	16	28	28	620	515	715	597
LS, LSV 500-400-498C	PN10	500	400	20	16	28	28	620	515	715	597
LS, LSV 600-400-722A	PN10	600	400	20	16	31	28	725	515	780	565
LS, LSV 600-500-498A	PN10	600	500	20	20	31	28	725	620	840	715
LS, LSV 600-500-610B	PN10	600	500	20	20	31	28	725	620	840	715
LS, LSV 700-500-725E	PN10	700	500	24	20	31	28	840	620	920	715
LS, LSV 700-500-667D	PN10	700	500	24	20	31	28	840	620	920	715
LS, LSV 700-500-585F	PN10	700	500	24	20	31	28	840	620	920	715
LS, LSV 800-600-683B	PN10	800	600	24	20	34	31	950	725	1025	840
LS, LSV 800-600-667C	PN10	800	600	24	20	34	31	950	725	1025	840
LS, LSV 1000-700-770H	PN10	1000	700	28	24	37	31	1160	840	1255	910

Типоразмер насоса	Номинальное давление	Размеры [мм]									
		Ds	Dd	n1	n2	d1	d2	K1	K2	D1	D2
LS, LSV 1000-700-815F	PN10	1000	700	28	24	37	31	1160	840	1255	910
LS, LSV 1200-800-1075B	PN10	1200	800	32	24	40	34	1380	950	1455	1015
LS, LSV 1200-800-1080C	PN10	1200	800	32	24	40	34	1380	950	1455	1015
LS, LSV 65-50-330D	PN16	65	50	4	4	19	19	145	125	190,5	165,1
LS, LSV 65-50-241B	PN16	65	50	4	4	19	19	145	125	190,5	165,1
LS, LSV 100-80-356E	PN16	100	80	8	8	19	19	180	160	254	209,6
LS, LSV 100-80-241E	PN16	100	80	8	8	19	19	180	160	254	209,6
LS, LSV 125-100-279E	PN16	125	100	8	8	19	19	210	180	279,4	254
LS, LSV 125-100-305F	PN16	125	100	8	8	19	19	210	180	279,4	254
LS, LSV 125-100-381F	PN16	125	100	8	8	19	19	210	180	279,4	254
LS, LSV 125-100-370Ax2	PN16	125	100	8	8	19	19	210	180	250	220
LS, LSV 150-125-305E	PN16	150	125	8	8	23	19	240	210	317,5	279
LS, LSV 150-125-381F	PN16	150	125	8	8	23	19	240	210	317,5	279
LS, LSV 150-125-415Ax2	PN16	150	125	8	8	23	19	240	210	285	250
LS, LSV 200-150-305C	PN16	200	150	12	8	23	23	295	240	381	317,5
LS, LSV 200-150-381A	PN16	200	150	12	8	23	23	295	240	381	317,5
LS, LSV 200-150-483D	PN16	200	150	12	8	23	23	295	240	381	317,5
LS, LSV 200-150-483DF	PN16	200	150	12	8	23	23	295	240	381	317,5
LS, LSV 200-150-483DG	PN16	200	150	12	8	23	23	295	240	381	317,5
LS, LSV 200-150-508B	PN16	200	150	12	8	23	23	295	240	381	317,5
LS, LSV 200-150-475Ax2	PN16	200	150	12	8	23	23	295	240	360	300
LS, LSV 250-200-305C	PN16	250	200	12	12	28	23	355	295	444,5	381
LS, LSV 250-200-381B	PN16	250	200	12	12	28	23	355	295	406,4	342,9
LS, LSV 250-200-575Ax2	PN16	250	200	12	12	28	23	355	295	425	360
LS, LSV 300-250-305E	PN16	300	250	12	12	28	28	410	355	520,7	444,5
LS, LSV 300-250-381B	PN16	300	250	12	12	28	28	410	355	520,7	444,5
LS, LSV 300-200-450A	PN16	300	200	12	12	28	23	410	295	520,1	381
LS, LSV 300-200-489C	PN16	300	200	12	12	28	23	410	295	520,7	381
LS, LSV 350-250-498C	PN16	350	250	16	12	28	28	470	355	584,2	444,5
LS, LSV 350-250-630B	PN16	350	250	16	12	28	28	470	355	584,2	444,5
LS, LSV 350-300-352C	PN16	350	300	16	12	28	28	470	410	533	483
LS, LSV 350-300-508C	PN16	350	300	16	12	28	28	470	410	584,2	520,7
LS, LSV 350-300-508D	PN16	350	300	16	12	28	28	470	410	584,2	520,7
LS, LSV 450-350-397B	PN16	450	350	20	16	31	28	585	470	640	535
LS, LSV 500-300-490E	PN16	500	300	20	12	34	28	650	410	715	460
LS, LSV 500-300-508F	PN16	500	300	20	12	34	28	650	410	715	460
LS, LSV 500-300-710E	PN16	500	300	20	12	34	28	650	410	715	460
LS, LSV 500-300-680F	PN16	500	300	20	12	34	28	650	410	715	460
LS, LSV 500-350-608A	PN16	500	350	20	16	34	28	650	470	715	520
LS, LSV 500-350-702A	PN16	500	350	20	16	34	28	650	470	715	520
LS, LSV 500-400-423A	PN16	500	400	20	16	34	31	650	525	715	580
LS, LSV 500-400-458C	PN16	500	400	20	16	34	31	650	525	715	580
LS, LSV 500-400-530B	PN16	500	400	20	16	34	31	650	525	715	597
LS, LSV 500-400-498C	PN16	500	400	20	16	34	31	650	525	715	597
LS, LSV 600-400-722A	PN16	600	400	20	16	37	31	770	525	840	580
LS, LSV 600-500-498A	PN16	600	500	20	20	37	34	770	650	840	715
LS, LSV 600-500-610B	PN16	600	500	20	20	37	34	770	650	840	715
LS, LSV 700-500-725E	PN16	700	500	24	20	37	34	840	650	920	715
LS, LSV 700-500-667D	PN16	700	500	24	20	37	34	840	650	920	715
LS, LSV 700-500-585F	PN16	700	500	24	20	37	34	840	650	920	715
LS, LSV 800-600-683B	PN16	800	600	24	20	40	37	950	770	1060	840
LS, LSV 800-600-667C	PN16	800	600	24	20	40	37	950	770	1060	840
LS, LSV 1000-700-770H	PN16	1000	700	28	24	43	37	1170	840	1255	910
LS, LSV 1000-700-815F	PN16	1000	700	28	24	43	37	1170	840	1255	910
LS, LSV 1200-800-1075B	PN16	1200	800	32	24	49	40	1390	950	1485	1025
LS, LSV 1200-800-1080C	PN16	1200	800	32	24	49	40	1390	950	1485	1025
LS, LSV 65-50-330D	PN25	65	50	8	4	19	19	145	125	190,5	165,1
LS, LSV 100-80-356E	PN25	100	80	8	8	23	19	190	160	254	209,6
LS, LSV 100-80-241E	PN25	100	80	8	8	23	19	190	160	254	209,6
LS, LSV 125-100-279E	PN25	125	100	8	8	28	23	220	190	279,4	254
LS, LSV 125-100-305F	PN25	125	100	8	8	28	23	220	190	279,4	254
LS, LSV 125-100-381F	PN25	125	100	8	8	28	23	220	190	279,4	254
LS, LSV 125-100-370Ax2	PN25	125	100	8	8	28	23	220	190	250	220
LS, LSV 150-125-305E	PN25	150	125	8	8	28	28	250	220	317,5	279
LS, LSV 150-125-381F	PN25	150	125	8	8	28	28	250	220	317,5	279
LS, LSV 150-125-415Ax2	PN25	150	125	8	8	28	28	250	220	300	270

Типоразмер насоса	Номинальное давление	Размеры [мм]									
		Ds	Dd	n1	n2	d1	d2	K1	K2	D1	D2
LS, LSV 200-150-305C	PN25	200	150	12	8	28	28	310	250	381	317,5
LS, LSV 200-150-381A	PN25	200	150	12	8	28	28	310	250	381	317,5
LS, LSV 200-150-483D	PN25	200	150	12	8	28	28	310	250	381	317,5
LS, LSV 200-150-483DF	PN25	200	150	12	8	28	28	310	250	381	317,5
LS, LSV 200-150-483DG	PN25	200	150	12	8	28	28	310	250	381	317,5
LS, LSV 200-150-508B	PN25	200	150	12	8	28	28	310	250	381	317,5
LS, LSV 200-150-475Ax2	PN25	200	150	12	8	28	28	310	250	360	300
LS, LSV 250-200-305C	PN25	250	200	12	12	31	28	370	310	444,5	381
LS, LSV 250-200-381B	PN25	250	200	12	12	31	28	370	310	444,5	381
LS, LSV 250-200-575Ax2	PN25	250	200	12	12	31	28	370	310	425	360
LS, LSV 300-250-305E	PN25	300	250	16	12	31	31	430	370	520,7	444,5
LS, LSV 300-250-381B	PN25	300	250	16	12	31	31	430	370	520,7	444,5
LS, LSV 300-200-450A	PN25	300	200	16	12	31	28	430	310	520,1	381
LS, LSV 300-200-489C	PN25	300	200	16	12	31	28	430	310	520,7	381
LS, LSV 350-250-498C	PN25	350	250	16	12	34	31	490	370	584,2	444,5
LS, LSV 350-250-630B	PN25	350	250	16	12	34	31	490	370	584,2	444,5
LS, LSV 350-300-352C	PN25	350	300	16	16	34	31	490	430	584	520
LS, LSV 350-300-508C	PN25	350	300	16	16	34	31	490	430	584,2	520,7
LS, LSV 350-300-508D	PN25	350	300	16	16	34	31	490	430	584,2	520,7
LS, LSV 450-350-397B	PN25	450	350	20	16	37	34	600	490	710	585
LS, LSV 500-300-710E	PN25	500	300	20	16	37	31	660	430	730	485
LS, LSV 500-300-680F	PN25	500	300	20	16	37	31	660	430	730	485
LS, LSV 500-400-423A	PN25	500	400	20	16	37	37	660	550	730	620
LS, LSV 500-400-530B	PN25	500	400	20	16	37	37	660	550	775	648
LS, LSV 500-400-498C	PN25	500	400	20	16	37	37	660	550	775	648
LS, LSV 600-500-498A	PN25	600	500	20	20	40	37	770	660	915	775
LS, LSV 600-500-610B	PN25	600	500	20	20	40	37	770	660	845	730
LS, LSV 700-500-725E	PN25	700	500	24	20	43	37	875	660	960	730
LS, LSV 700-500-667D	PN25	700	500	24	20	43	37	875	660	960	730
LS, LSV 700-500-585F	PN25	700	500	24	20	43	37	875	660	960	730

Усилия и моменты на фланцах



TM06 6281 1016

Рис. 47 Горизонтальный/вертикальный насос

Литьевой материал	Диаметр DN	Усилие [N]				Момент [Нм]			
		Fy	Fz	Fx	ΣF	My	Mz	Mx	ΣM
Чугун	50	647	530	589	1020	294	338	412	603
Чугун	65	840	676	747	1312	406	469	573	843
Чугун	80	981	804	883	1550	338	383	471	692
Чугун	100	1315	1059	1177	2060	368	427	515	765
Чугун	125	1623	1311	1453	2542	430	497	609	892
Чугун	150	1962	1589	1766	3080	515	603	736	1074
Чугун	200	2629	2119	2354	4101	677	780	956	1413
Чугун	250	3277	2649	2923	5121	927	1074	1310	1928
Чугун	300	3924	3159	3512	6141	1265	1457	1781	2619
Чугун	350	4571	3689	4101	7161	1619	1869	2281	3355
Чугун	400	5219	4218	4689	8182	2031	2340	2855	4208
Чугун	450	5866	4748	5278	9202	2502	2884	3517	5180
Чугун	500	6514	5278	5866	10222	3017	3473	4253	6269
Чугун	550	7161	5808	6455	11242	3590	4135	5033	7446
Чугун	600	7809	6337	7044	12263	4238	4885	5945	8800
Чугун	700	9131	7396	8222	14327	5673	6533	7952	11775
Чугун	800	10437	8455	9400	16376	7331	8441	10270	15220
Чугун	900	11743	9513	10577	18426	9211	10603	12896	19124
Чугун	1000	13048	10571	11754	20475	11312	13019	15830	23489
Чугун	1200	15660	12688	14109	24574	16177	18616	22623	33597
Сталь	50	1619	1324	1472	2551	981	1128	1373	2011
Сталь	65	2100	1690	1867	3280	1015	1173	1432	2108
Сталь	80	2453	2011	2207	3875	1128	1275	1570	2305
Сталь	100	3286	2649	2943	5150	1226	1422	1717	2551
Сталь	125	4058	3278	3633	6355	1433	1657	2029	2973
Сталь	150	4905	3973	4415	7701	1717	2011	2453	3581
Сталь	200	6573	5297	5886	10251	2256	2600	3188	4709
Сталь	250	8191	6622	7308	12802	3090	3581	4365	6426
Сталь	300	9810	7897	8780	15353	4218	4856	5935	8731
Сталь	350	11429	9221	10251	17903	5396	6229	7603	11183
Сталь	400	13047	10546	11723	20454	6769	7799	9516	14028
Сталь	450	14666	11870	13194	23004	8339	9614	11723	17266
Сталь	500	16285	13194	14666	25555	10055	11576	14175	20895
Сталь	550	17903	14519	16137	28106	11968	13783	16775	24819
Сталь	600	19522	15843	17609	30656	14126	16285	19816	29332
Сталь	700	22828	18491	20556	35816	18909	21776	26508	39250
Сталь	800	26092	21137	23499	40940	24437	28135	34233	50733
Сталь	900	29356	23782	26442	46064	30702	35343	42986	63748
Сталь	1000	32621	26428	29385	51188	37705	43398	52766	78296
Сталь	1200	39149	31720	35272	61435	53923	62052	75409	111991

11. Принадлежности

Циклонный сепаратор



TM06 3346 5214

Рис. 48 Циклонный сепаратор

Общие сведения

Циклонные сепараторы используются для очистки слабозагрязненных жидкостей, содержащих твердые включения малого диаметра. Максимальная эффективность фильтрации достигается в том случае, когда удельная масса твердых включений намного превышает удельную массу жидкости, а также при максимально возможной разности давления в пределах допустимого диапазона давлений (минимум 1,7 бар). Вязкость перекачиваемой жидкости также следует принять во внимание.

Примечание. Циклонный сепаратор может очистить жидкость от частиц, но не от взвешенных твердых включений.

12. Техническая документация

Программа подбора Grundfos Pump Selector

Grundfos Pump Selector - это программа, которая позволяет выбрать наиболее подходящий насос для выполнения ваших задач. Существует также версия программы на диске.

В программе содержится следующая информация:

- технические данные;
- кривые (рабочая точка, регулируемая частота вращения, параллельная работа насосов, характеристики гидросистемы и т. д.);
- чертеж насоса в сборе;
- чертеж насоса со свободным концом вала.

Для получения более подробной информации о программе подбора Grundfos Pump Selector обратитесь в местное отделение компании Grundfos.

13. ЗИП для технического обслуживания

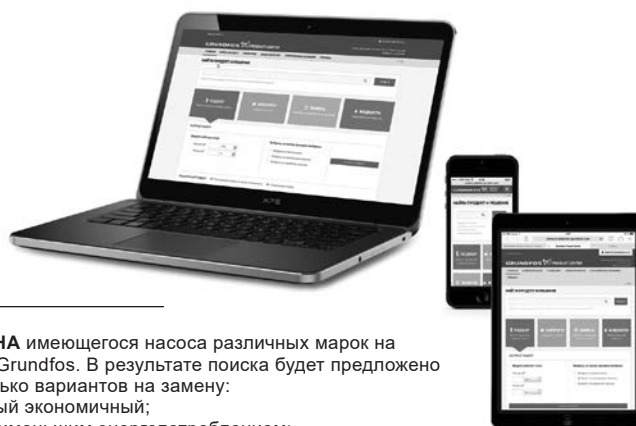
Некоторые детали насосов LS подвержены быстрому износу. Вы можете приобрести эти детали для проведения технического обслуживания насоса:

- 1 рабочее колесо;
- 2 торцевых уплотнения вала;
- 2 подшипника;
- 2 кольца щелевого уплотнения.

По вопросу приобретения запасных частей для технического обслуживания насоса обратитесь в местное отделение компании Grundfos.

14. Grundfos Product Center (GPC)

Программа поиска и подбора оборудования поможет вам сделать правильный выбор.



В раскрывающемся меню можно задать поиск по артикулу, выбрав раздел «Продукты» или «Литература».

ПОДБОР на основании выбранного варианта и введенных параметров.

ЗАМЕНА имеющегося насоса различных марок на насос Grundfos. В результате поиска будет предложено несколько вариантов на замену:

- самый экономичный;
- с наименьшим энергопотреблением;
- с наименьшей стоимостью затрат во время эксплуатации (жизненного цикла).

The screenshot shows the Grundfos Product Center website. At the top, there is a navigation bar with the Grundfos logo and 'PRODUCT CENTER'. Below it, a search bar is visible with a dropdown menu set to 'Продукты'. A 'ПОИСК' button is next to the search bar. Below the search bar, there are four main navigation buttons: 'Подбор' (Selection), 'Каталог' (Catalog), 'Замена' (Replacement), and 'Жидкости' (Liquids). The 'Подбор' button is highlighted. Below these buttons, there is a 'Быстрый подбор' (Quick selection) section with input fields for 'Расход (Q)*' and 'Напор (H)*', and a 'Выбор варианта подбора по:' (Select selection option by:) section with radio buttons for 'Применению', 'Конструкции насосов', and 'Семейству насосов'. A 'НАЧАТЬ ПОДБОР' (Start selection) button is located to the right of the selection options. At the bottom of the 'Быстрый подбор' section, there are checkboxes for 'Расширенный подбор' (Advanced selection) and 'Управляемый подбор' (Managed selection).

КАТАЛОГ простой доступ ко всей линейке производимых Grundfos продуктов.

ЖИДКОСТИ поможет подобрать насос для сложной в перекачивании, горючей, агрессивной жидкости. Материал исполнения предложенного насоса будет химически совместим с выбранным типом перекачиваемой жидкости.

Вся необходимая информация в одном месте

Рабочие характеристики, технические описания, изображения, габаритные чертежи, характеристики работы электродвигателя, схемы электроподключений, комплекты запасных частей и сервисные комплекты, 3D-чертежи, литература по продукту, составные части системы. Программа Grundfos Product Center покажет все недавно просмотренные и сохранённые вами позиции, включая целые проекты.

Документы для скачивания

На странице продукта вы можете скачать CAD чертежи и REVIT модели, руководства по монтажу и эксплуатации, каталоги, сервисные инструкции и прочие документы в PDF-формате.

