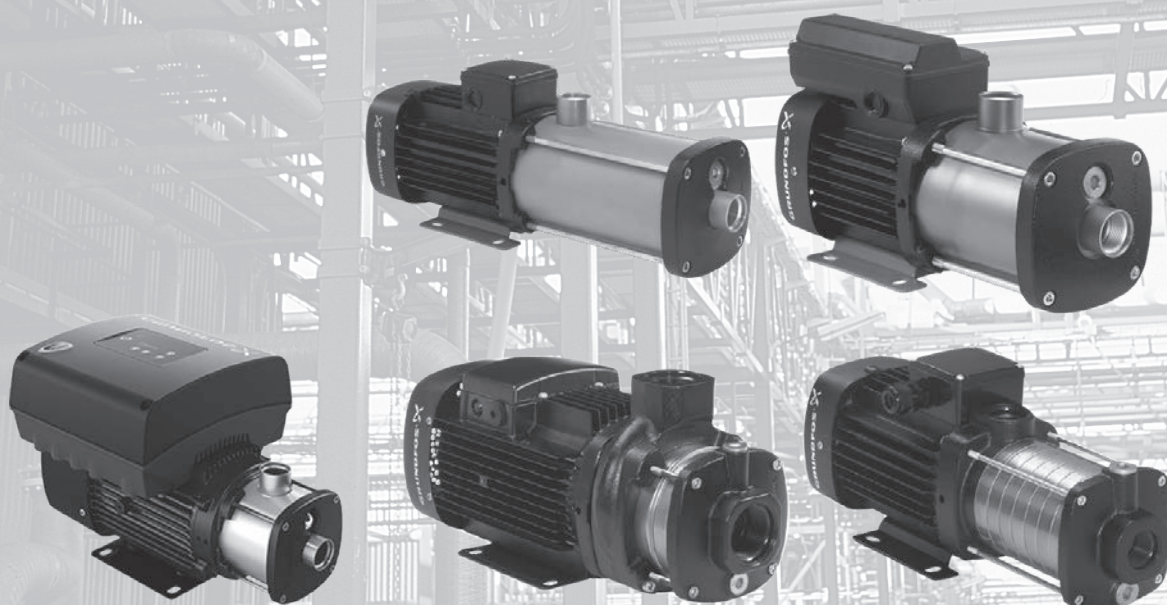


CM, CME

Горизонтальные многоступенчатые центробежные насосы
50/60 Гц



1. Общие сведения	4	16. Диаграммы характеристик	42
2. Обзор	6	СМЕ 50/60 Гц	
3. Область применения	7	СМЕ 1	42
4. Особенности и преимущества	10	СМЕ 3	43
5. Маркировка	12	СМЕ 5	44
6. Модельный ряд	13	СМЕ 10	45
7. Рабочий диапазон	15	СМЕ 15	46
СМ, 50 Гц	15	СМЕ 25	47
СМЕ, 50/60 Гц	16	17. Размеры, СМ 50 Гц	48
8. Условия эксплуатации	17	СМ 1-А	48
Температура окружающей среды	17	СМ 1-І и СМ 1-Г	49
Температура во время хранения		СМ 3-А	50
и при транспортировке	17	СМ 3-І и СМ 3-Г	51
Высота монтажа	18	СМ 5-А	52
Монтаж насоса	18	СМ 5-І и СМ 5-Г	53
Максимально допустимое рабочее давление		СМ 10-А	54
и температура рабочей жидкости	18	СМ 10-І и СМ 10-Г	55
Частота включений	19	СМ 15-А	56
Эксплуатация в конденсирующих средах	19	СМ 15-І и СМ 15-Г	57
Степень защиты оболочки	19	СМ 25-А	58
Рабочий диапазон уплотнения вала	19	СМ 25-І и СМ 25-Г	59
Вязкость	20	18. Размеры, СМЕ 50/60 Гц	60
Уровень звукового давления	20	СМЕ 1-А	60
Расчет минимального давления на входе		СМЕ 1-І и СМЕ 1-Г	61
в насос	20	СМЕ 3-А	62
9. Конструкция	21	СМЕ 3-І и СМЕ 3-Г	63
Насос	21	СМЕ 5-А	64
Электродвигатель	21	СМЕ 5-І и СМЕ 5-Г	65
Работа с преобразователем частоты	22	СМЕ 10-А	66
Торцевое уплотнение	22	СМЕ 10-І и СМЕ 10-Г	67
Спецификация материалов	25	СМЕ 15-А	68
10. Насосы СМЕ	26	СМЕ 15-І и СМЕ 15-Г	69
Обмен данными с насосами СМЕ	26	СМЕ 25-А	70
Частотное регулирование насосов СМЕ	28	СМЕ 25-І и СМЕ 25-Г	71
11. Grundfos CUE	29	19. Масса и объем упаковки	72
Насосы СМ, подключаемые к внешним		20. Характеристики двигателя	78
преобразователям частоты Grundfos CUE	29	Электродвигатели с питанием от сети, 50 Гц	78
12. Сертификаты	30	Электродвигатели с регулируемой частотой	
13. Выбор оборудования	33	вращения	78
Подбор насосов	33	Дополнительные данные для электродвигателей	
Выбор насосов СМЕ	34	с частотным регулированием	79
14. Расшифровка диаграмм рабочих		21. Комплектующие	82
характеристик	35	Трубные соединения	82
Инструкции к диаграммам рабочих		Потенциометр для СМЕ	87
характеристик	35	Модули передачи данных (СІМ) для СМЕ	87
15. Диаграммы рабочих характеристик		Модули интерфейсов передачи данных (СІU)	
СМ 50 Гц	36	для СМЕ	87
СМ 1	36	Grundfos GO	88
СМ 3	37	Датчики для насосов СМЕ	89
СМ 5	38	Устройство защиты электродвигателя MP 204	90
СМ 10	39	22. Grundfos Product Center	91
СМ 15	40		
СМ 25	41		

1. Общие сведения

Насосы Grundfos CM и CME являются несамовсасывающими горизонтальными многоступенчатыми центробежными насосами. Насосы CM оснащены электродвигателями без преобразователя частоты, тогда как электродвигатель насосов CME имеет встроенный преобразователь частоты. Насосы CM и CME оснащены торцевыми уплотнениями вала. Насосы CM и CME поставляются в трех исполнениях, в зависимости от материала:

- чугун (EN-GJL-200);*
- нержавеющая сталь (EN 1.4301/AISI 304);
- нержавеющая сталь (EN 1.4401/AISI 316).

* Вал, рабочее колесо, камера и заглушки заливочных отверстий насоса изготовлены из нержавеющей стали (EN 1.4301/AISI 304).



TM05 1128 2211 - TM05 1129 2211

Рис. 1 Насосы Grundfos CM

Насосы серии CM - это уникальный продукт, разработанный для решения широкого круга задач потребителя. В ходе развития этих насосов разработчиками были поданы не менее пяти патентных заявок.

Предлагаются насосы CM различной мощности и с разным количеством ступеней для обеспечения требуемого расхода и давления.

Насосы CM состоят из двух основных компонентов: электродвигатель и насосный агрегат. В качестве электродвигателя используется электродвигатель Grundfos. Насосный агрегат включает в себя оптимизированную проточную часть с различными типами соединений.

Насосы имеют множество преимуществ, некоторые из них перечислены ниже и подробно описаны в разделе *Особенности и преимущества* на стр. 10:

- компактная конструкция;
- высокая надёжность;
- удобство технического обслуживания;
- широкий рабочий диапазон;
- низкий уровень шума;
- исполнения в соответствии с требованиями заказчика.

CME



TM06 6197 0816

Рис. 2 Насосы Grundfos CME

Насосы CME разработаны на базе насосов CM. Насосы CME относятся к так называемой серии E-насосов.

Различие между сериями CM и CME заключается в электродвигателе.

В насосы CME устанавливается электродвигатель Grundfos MGE. Двигатель имеет встроенный преобразователь частоты.

Управление частотой вращения позволяет производить плавную регулировку частоты вращения электродвигателя, что, в свою очередь, позволяет настраивать насос на работу в любой рабочей точке. Основная цель плавного регулирования частоты вращения электродвигателя - корректировать рабочую характеристику в соответствии с определёнными условиями.

К встроенному преобразователю частоты насосов CME может быть подключен датчик давления. Дополнительную информацию смотрите в разделе *Датчики для насосов CME*, стр. 89.

Насосы CME изготовлены из тех же материалов, что и насосы серии CM.

Самый высокий рейтинг энергоэффективности в мире

Насосы CME оснащены новым поколением двигателей MGE

на постоянных магнитах с интегрированным высокоэффективным частотным преобразователем, что обеспечивает еще более высокую эффективность насоса.

Полный КПД нового электродвигателя с учетом преобразователя частоты соответствует требованиям по энергоэффективности класса IES2 согласно IEC50598-2.

Выбор насосов CME

Выбирайте насос CME, если необходимо выполнить следующие требования:

- регулирование работы при меняющейся нагрузке;
- поддержание постоянного давления;
- обмен данными с насосом.

Подстройка производительности насосов при помощи частотного регулирования дает следующие преимущества:

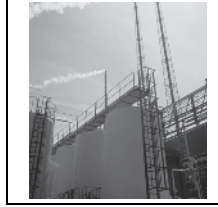
- энергосбережение;
- удобство эксплуатации;
- регулирование и контроль над рабочим процессом и производительностью насоса.

Дополнительную информацию по насосам CME см. в разделе *Насосы CME* на стр. 26.

2. Обзор



Области применения



Стр. 7 и 9

Маркировка



Стр. 12

Номенклатура продукции



Стр. 13 и 14

Условия эксплуатации



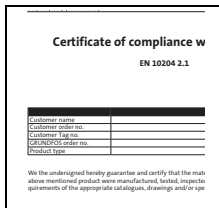
Стр. 17 – 20

Конструкция



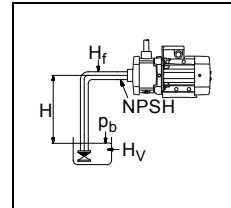
Стр. 21 – 25

Сертификаты



Стр. 30 – 32

Выбор оборудования



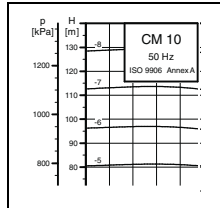
Стр. 33 – 34

Трубные соединения



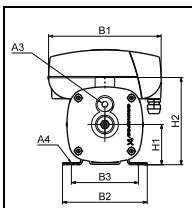
Стр. 82 – 86

Диаграммы характеристик



Стр. 36 – 47

Габаритные размеры



Стр. 48 – 71

Параметры электродвигателей



Стр. 78 – 81

Комплектующие



Стр. 82 – 90

Дополнительная информация



Стр. 91

3. Область применения

Насосы CM и CME предназначены для различных областей применения - от небольших установок в частных домах до крупных промышленных систем. В связи с этим насосы пригодны для применения в различных насосных системах с особыми требованиями к рабочим характеристикам и к материалам изготовления насосов.

Ниже перечислены наиболее распространенные применения данных насосов:

- мочные системы и системы очистки;
- системы водоподготовки;
- регулирование температуры;
- установки повышения давления.

Мочные системы и системы очистки



Gr3572

Рис. 3 Мочные системы и системы очистки

Насосы CM и CME могут применяться в мочных системах и системах очистки, где вода обычно содержит мыло или другие моющие средства.

Примеры применений

Примеры применения в мочных системах и системах очистки:

- обезжиривание и мойка производственного оборудования в таких областях промышленности, как пищевая промышленность и производство напитков;
- промышленные стиральные машины;
- автомочные установки;
- мобильные мочные установки;
- станции безразборной мойки CIP (Cleaning In Place).

Системы водоподготовки



Gr7052

Рис. 4 Системы водоподготовки

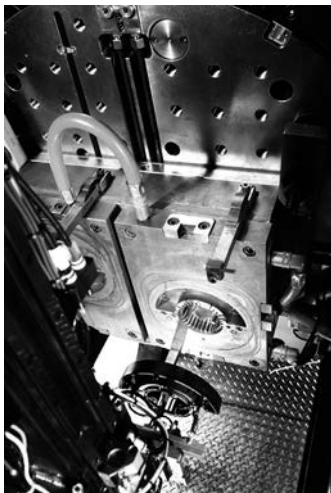
На станциях водоподготовки вода подвергается обработке с тем, чтобы сделать ее пригодной для конечного применения. В процессе водоподготовки насосы CM и CME могут использоваться как питающие насосы, либо как насосы повышения давления.

Примеры применений

Примеры применения в системах водоподготовки:

- системы нано-, микро- и ультра-фильтрации;
- системы умягчения, ионизации и деминерализации воды;
- системы опреснения;
- системы дистилляции;
- сепараторы;
- плавательные бассейны.

Системы регулирования температуры



GrA6288

Рис. 5 Системы регулирования температуры

При регулировании температуры насосы CM и CME могут использоваться для перекачивания жидкости по замкнутой системе, в которую входит нагревающий или охлаждающий элемент, воздействующий на технологический процесс посредством температуры. Кроме того, регулирование температуры используется для охлаждения оборудования или продуктов питания и напитков в пищевой промышленности.

Примеры применений

Для примера, насосы CM и CME могут использоваться в следующих системах регулирования температуры:

- охлаждение систем компьютерной обработки данных;
- охлаждение лазерного оборудования;
- медицинское оборудование;
- промышленные системы охлаждения;
- нагревание и охлаждение в промышленных технологических процессах;
- увлажнение и кондиционирование.

Для обеспечения безопасной и надежной эксплуатации систем с регулированием температуры мы предлагаем насосы CM и CME, разработанные в соответствии с вашими потребностями!

Мы предлагаем технические решения, предназначенные для перекачивания следующих сред:

- жидкости при температуре до $-20\text{ }^{\circ}\text{C}$;
- жидкости при высокой температуре;
- вязкие жидкости и т.п.

Перекачивание жидкостей при температуре до $-20\text{ }^{\circ}\text{C}$

При перекачивании холодных жидкостей температурой до $-20\text{ }^{\circ}\text{C}$ важно, чтобы детали насоса имели соответствующие размеры и были изготовлены из соответствующих материалов. При столь низких температурах неправильный выбор материала или размеров может стать причиной деформации в результате теплового расширения, и в конечном счёте привести к прекращению работы.

Примечание: Насосы CM и CME для перекачивания жидкости при температуре ниже $-20\text{ }^{\circ}\text{C}$ поставляются по специальному заказу. Обращайтесь в представительство Grundfos.

Перекачивание жидкостей высокой температуры

Перекачивание горячих жидкостей, таких как жидкости на основе воды при температуре до $+120\text{ }^{\circ}\text{C}$, требует особой прочности деталей насосов, как то уплотнения вала и резиновые детали.

Перекачивание вязких жидкостей

При перекачивании вязких жидкостей могут возникать перегрузки электродвигателя и, как следствие, понижение производительности насоса. Вязкость перекачиваемой жидкости в значительной степени зависит от типа жидкости и от ее температуры.

При подборе насоса для перекачивания жидкостей, отличных от воды, пожалуйста, обращайтесь в представительство компании Grundfos.

Установки повышения давления



Gr0526

Рис. 6 Установки повышения давления

В системах повышения давления перекачиваемая жидкость должна подаваться с заданным давлением. Основная задача насосов в системах повышения давления - обеспечение максимальной надёжности и удобства для пользователя. Таким образом, насосы СМ и СМЕ идеально подходят для данной области применения.

Примеры применений

Примеры применения в системах повышения давления:

- повышение давления и перекачивание питьевой воды;
- системы технологического водоснабжения.

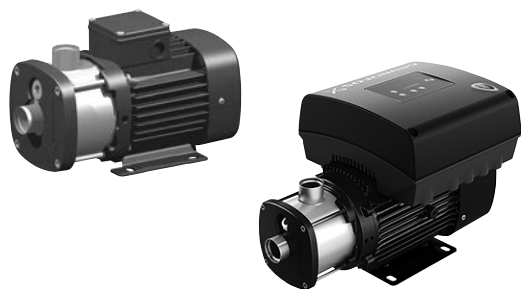
Прочие применения

Кроме перечисленного выше, насосы СМ и СМЕ могут использоваться и во многих других областях применения.

Примеры:

- системы дистилляции;
- системы дозирования, смешивания;
- испарительные установки;
- компрессионное оборудование;
- химическая промышленность;
- фармацевтическая промышленность.

4. Особенности и преимущества



TM04 3509 4508 - TM06 6197 0816

Рис. 7 Насосы CM и CME

Насосы CM и CME имеют следующие особенности и преимущества:

Компактная конструкция

Насос и электродвигатель вместе образуют компактную и удобную для пользователя конструкцию. Насос помещен в низкопрофильную плиту-основание, поэтому он идеально подходит для установки в системах, где требуется компактность.

Модульная конструкция/специальное исполнение

Модульная конструкция насосов CM и CME позволяет без труда создавать различные модификации на основе стандартных заводских узлов и деталей. Это означает возможность создавать исполнения насосов, специально приспособленные для конкретных применений.

Насосы с оптимальными энергетическими характеристиками

Насосы CM и CME имеют оптимизированные энергетические характеристики и соответствуют директиве в отношении продуктов, потребляющих электроэнергию (EuP) (Постановление комиссии (ЕС) №547/2012), согласно которой большинство насосов классифицируются / градуируются новым индексом энергоэффективности (MEI).

Также см. стр. 16.

Высокая надежность

Новейшая конструкция уплотнения вала и современные материалы дают следующие преимущества:

- высокая износоустойчивость и большой эксплуатационный ресурс;
- повышенная устойчивость при заедании и "сухом" ходе.

Данные насосы менее чувствительны к посторонним включениям в перекачиваемой среде в отличие от подобных насосов с герметизированным ротором.

Простая процедура монтажа и ввода в эксплуатацию

- С каждым насосом CM поставляется краткое руководство (Quick Guide), облегчающее монтаж и ввод в эксплуатацию. С каждым насосом также поставляется подробный многоязычный Паспорт, Руководство по монтажу и эксплуатации насоса.
- На трехфазных насосах CM имеется монтажный индикатор, позволяющий определить, правильно ли выполнено подключение электродвигателя. По охлаждающему воздуху электродвигателя индикатор указывает направление вращения электродвигателя.

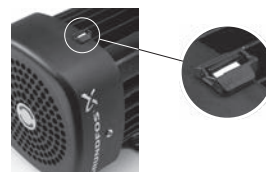


Рис. 8 Монтажный индикатор

Удобство технического обслуживания

- При разработке насосов учитывалось их будущее техническое обслуживание.
- Техническое обслуживание не требует специального инструмента.
- Запасные детали всегда имеются в наличии на складе.
- Запасные части могут поставляться в комплектах, по отдельности, либо большими партиями.
- Инструкции по эксплуатации и обучающие видеоролики упрощают процедуру разборки и сборки насоса.
- Некоторые комплекты деталей для технического обслуживания снабжены собственными инструкциями.

TM05 0870 1811

Широкий диапазон производительности

Возможности применения насосов разнообразны:

- моечные системы и системы очистки;
- системы водоподготовки;
- регулирование температуры;
- установки повышения давления;
- химическая промышленность;
- фармацевтическая промышленность;
- и др.

Весь модельный ряд в программе Grundfos Product Center (GPC). См. раздел *Grundfos Product Center* на стр. 91.

Низкий уровень шума

Насосы СМ и СМЕ отличаются очень тихой работой.

Проточная часть с улучшенными характеристиками

Производительность насоса максимально увеличена за счёт оптимизированной проточной части и тщательно продуманной технологии производства.

Чугунные детали с гальваническим покрытием

- повышенная антикоррозионная устойчивость;
- более высокий КПД благодаря гладкости поверхностей.

Варианты специальных исполнений

Вы можете подбирать и заказывать самые различные варианты насосов СМ и СМЕ. Дополнительная информация приведена в разделе *Комплекующие*, стр. 82.

- выбор модификации электродвигателя;
- выбор модификации корпуса насоса.

Электродвигатель Grundfos

Электродвигатели Grundfos отличаются низким уровнем шума и высокой производительностью. Электродвигатели Grundfos оснащены встроенным преобразователем частоты, позволяющим работать в режиме регулирования частоты вращения.

Технические данные и литература по насосам СМ и СМЕ

Все материалы и технические данные по насосам СМ и СМЕ можно найти в программе Grundfos Product Center (GPC).

5. Маркировка

Пример	CM	10	-3	A	-R	-I	-E	-A	V	B	E	F	-A	-A	-N	
Типовой ряд CM: Блочный центробежный CME: Блочный центробежный со встроенным преобразователем частоты																Датчик N Обозначение датчика (N: Без датчика)
Номинальный расход Номинальный расход при 50 Гц, м³/ч Количество рабочих колес																Кабельный разъем A: Кабельный ввод B: Соединитель Harting C: С кабелем D: С кабельным уплотнением
Исполнение насоса A: Базовое исполнение B: Электродвигатель увеличенной мощности (больше на один типоразмер) D: Специальная фирменная табличка E: Насосы с сертификатами/разрешительными документами N: Насосы CME с датчиком давления P: Двигатель меньшей мощности (меньше на один типоразмер) T: Электродвигатель увеличенной мощности (больше на два типоразмера) O: Самовсасывающее исполнение (макс. высота всасывания 8 м) S: Самовсасывающее исполнение (макс. высота всасывания 4 м) X: Специальное исполнение насоса Примечание: две буквы означает, что два исполнения используются вместе.																Информация по электродвигателю A: Стандартный электродвигатель (IP55) Электродвигатель с разделёнными фазами для использования с преобразователем частоты C: IP54 D: Датчик РТ100 в статоре E: Радиально-упорный подшипник F: Обогреватель электродвигателя G: Трёхфазный электродвигатель с защитой от перегрузки H: Однофазный электродвигатель без защиты I: Без обмена данными по радиочастотам J: IPX5
Трубное соединение C: Tri-Clamp® F: Фланец DIN/ANSI/JIS P: Муфта Victaulic® R: Резьба Витворта Rp (ИСО 7/ ГОСТ 6211) S: Внутренняя нормальная трубная резьба NPT																Напряжение электропитания C: 1 x 220-240 В, 50 Гц F: 3 x 220-240/380-415 В, 50 Гц G: 3 x 200/346 В, 50 Гц I: 3 x 400 В, 50/60 Гц ¹⁾ J: 3 x 380-415 В, 50 Гц Q: 3 x 208-230 В, 50/60 Гц (E-двигатель) R: 3 x 200-230 В, 50/60 Гц (E-двигатель) S: 3 x 380-500 В, 50/60 Гц (E-двигатель) T: 3 x 440-480 В, 50/60 Гц (E-двигатель) U: 1 x 200-240 В, 50/60 Гц (E-двигатель)
Материалы деталей, контактирующих с перекачиваемой жидкостью A: Всасывающая и напорная части EN-GJL-200 Вал насоса EN 1.4301/AISI 304 Рабочие колеса/камеры EN 1.4301/AISI 304 G: Кожух EN 1.4401/AISI 316 Вал насоса EN 1.4401/AISI 316 Рабочие колеса/камеры EN 1.4401/AISI 316 I: Кожух EN 1.4301/AISI 304 Вал насоса EN 1.4301/AISI 304 Рабочие колеса/камеры EN 1.4301/AISI 304 X: Специальное исполнение																Материалы вторичного уплотнения E: EPDM (этиленпропилен) K: FFKM (перфтор-эластомер) V: FKM (фтор-эластомер)
Эластомеры в насосе (кроме щелевых уплотнений и торцевого уплотнения вала) E: EPDM (этиленпропилен) K: FFKM (перфтор-эластомер) V: FKM (фтор-эластомер) Примечание: прокладки между камерами исполнений из чугуна всегда изготовлены из Tesnit® BA-U.																Материал поверхности неподвижной части уплотнения B: Графит, пропитанный синтетической смолой Q: Карбид кремния (SiC) U: Карбид вольфрама
Торцевое уплотнение A: Кольцевое уплотнение с фиксированной оправкой R: Кольцевое уплотнение с фиксированной оправкой и уменьшенной поверхностью уплотнения																Материал поверхности подвижной части уплотнения Q: Карбид кремния (SiC) V: Оксид алюминия (Al2O3) U: Карбид вольфрама

¹⁾ Электродвигатели MGE нового поколения, на данный момент - от 0,37 до 2,2 кВт.

Примечание: Указатель типа не может использоваться для заказа, так как не все сочетания обозначений реализуемы.

6. Модельный ряд

Тип насоса	50 Гц						Электродвигатель без преобразователя частоты		Электродвигатель с электронным регулированием частоты вращения				
	Торцевое уплотнение						50 Гц		Напряжение [В]				
	Материал						Напряжение [В]		Напряжение [В]				
	Чугун, EN-GJL-200 (CM-A)	Нержавеющая сталь, EN 1.4301/AISI 304 (CM-I)	Нержавеющая сталь, EN 1.4401/AISI 316 (CM-G)	AVBE, AVBV	AQQE, AQBE, AQQV, AQBV	AQQK	1 x 220-240 В (напряжение питания C)	3 x 220-240/380-415 В (напряжение питания F)	3 x 200-230 В, 50/60 Гц (напряжение питания R)	3 x 208-230 В, 50/60 Гц (напряжение питания Q)	3 x 380-500 В, (50/60 Гц) (напряжение питания S)	3 x 440-480 В, (50/60 Гц) (напряжение питания T)	1 x 200-240 В, (50/60 Гц) (напряжение питания U)
CM 1-2	•	•	•	•	•	•	•	•			•	•	•
CM 1-3	•	•	•	•	•	•	•	•			•	•	•
CM 1-4	•	•	•	•	•	•	•	•			•	•	•
CM 1-5	•	•	•	•	•	•	•	•			•	•	•
CM 1-6	•	•	•	•	•	•	•	•			•	•	•
CM 1-7	•	•	•	•	•	•	•	•			•	•	•
CM 1-8	•	•	•	• ²⁾	•	•	•	•			•	•	•
CM 1-9		•	•	• ³⁾	•	•	•	•	•	•	•	•	•
CM 1-10		•	•	• ²⁾	•	•	•	•			•	•	•
CM 1-11		•	•		• ³⁾	• ³⁾	•	•			•	•	•
CM 1-12		•	•		• ³⁾	• ³⁾	•	•			•	•	•
CM 1-13		•	•		• ³⁾	• ³⁾	•	•			•	•	•
CM 1-14		•	•		• ³⁾	• ³⁾	•	•			•	•	•
CM 3-2	•	•	•	•	•	•	•	•			•	•	•
CM 3-3	•	•	•	•	•	•	•	•			•	•	•
CM 3-4	•	•	•	•	•	•	•	•			•	•	•
CM 3-5	•	•	•	•	•	•	•	•			•	•	•
CM 3-6	•	•	•	•	•	•	•	•	•	•	•	•	•
CM 3-7	•	•	•	•	•	•	•	•	•	•	•	•	•
CM 3-8	•	•	•	• ³⁾	•	•	•	•	•	•	•	•	•
CM 3-9		•	•	• ²⁾	•	•	•	•	•	•	•	•	•
CM 3-10		•	•	• ²⁾	•	•	•	•			•	•	•
CM 3-11		•	•		• ³⁾	• ³⁾	•	•			•	•	•
CM 3-12		•	•		• ³⁾	• ³⁾	•	•			•	•	•
CM 3-13		•	•		• ³⁾	• ³⁾	•	•			•	•	•
CM 3-14		•	•		• ³⁾	• ³⁾	•	•			•	•	•

¹⁾ По запросу.

²⁾ Насосы CME с данным типом торцевого уплотнения не поставляются.

³⁾ Не подходит для перекачивания жидкостей при температурах выше +90 °C.

Тип насоса	50 Гц						Электродвигатель без преобразователя частоты		Электродвигатель с электронным регулированием частоты вращения				
	Торцевое уплотнение						50 Гц		50 Гц				
	Материал						Напряжение [В]		Напряжение [В]				
	Чугун, EN-GJL-200 (СМ-А)	Нержавеющая сталь, EN 1.4301/AISI 304 (СМ-І)	Нержавеющая сталь, EN 1.4401/AISI 316 (СМ-G)	AVBE, AVBV	AQQE, AQQV, AQBV	AQQK	1 x 220-240 В (напряжение питания С)	3 x 220-240/380-415 В (напряжение питания F)	3 x 200-230 В, 50/60 Гц (напряжение питания R)	3 x 208-230 В, 50/60 Гц (напряжение питания Q)	3 x 380-500 В, (50/60 Гц) (напряжение питания S)	3 x 440-480 В, (50/60 Гц) (напряжение питания T)	1 x 200-240 В, (50/60 Гц) (напряжение питания U)
СМ 5-2	•	•	•	•	•	•	•	•	•	•	•	•	•
СМ 5-3	•	•	•	•	•	•	•	•	•	•	•	•	•
СМ 5-4	•	•	•	•	•	•	•	•	•	•	•	•	•
СМ 5-5	•	•	•	•	•	•	•	•	•	•	•	•	•
СМ 5-6	•	•	•	•	•	•	•	•	•	•	•	•	•
СМ 5-7	•	•	•	•	•	•	•	•	•	•	•	•	•
СМ 5-8	•	•	•	• ²⁾	•	•	•	•	•	•	•	•	•
СМ 5-9	•	•	•	• ²⁾	•	•	•	•	•	•	•	•	•
СМ 5-10	•	•	•	• ²⁾	•	•	•	•	•	•	•	•	•
СМ 5-11	•	•	•	•	• ³⁾	• ³⁾	•	•	•	•	•	•	•
СМ 5-12	•	•	•	•	• ³⁾	• ³⁾	•	•	•	•	•	•	•
СМ 5-13	•	•	•	•	• ³⁾	• ³⁾	•	•	•	•	•	•	•
СМ 10-1	•	•	•	•	•	•	•	•	•	•	•	•	•
СМ 10-2	•	•	•	•	•	•	•	•	•	•	•	•	•
СМ 10-3	•	•	•	•	•	•	•	•	•	•	•	•	•
СМ 10-4	•	•	•	•	•	•	•	•	•	•	•	•	•
СМ 10-5	•	•	•	• ²⁾	•	•	•	•	•	•	•	•	•
СМ 10-6	•	•	•	• ²⁾	•	•	•	•	•	•	•	•	•
СМ 10-7	•	•	•	•	• ³⁾	• ³⁾	•	•	•	•	•	•	•
СМ 10-8	•	•	•	•	• ³⁾	• ³⁾	•	•	•	•	•	•	•
СМ 15-1	•	•	•	•	•	•	•	•	•	•	•	•	•
СМ 15-2	•	•	•	•	•	•	•	•	•	•	•	•	•
СМ 15-3	•	•	•	•	•	•	•	•	•	•	•	•	•
СМ 15-4	•	•	•	• ²⁾	•	•	•	•	•	•	•	•	•
СМ 25-1	•	•	•	•	•	•	•	•	•	•	•	•	•
СМ 25-2	•	•	•	•	•	•	•	•	•	•	•	•	•
СМ 25-3	•	•	•	• ²⁾	•	•	•	•	•	•	•	•	•
СМ 25-4	•	•	•	• ²⁾	•	•	•	•	•	•	•	•	•

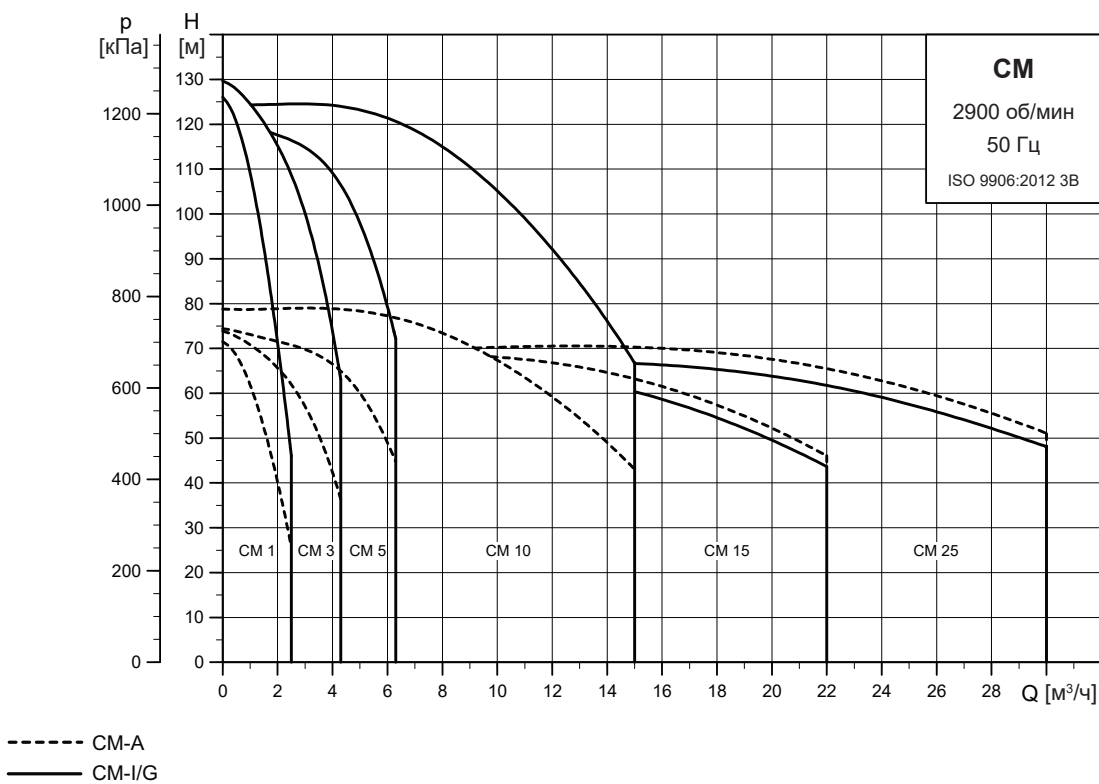
¹⁾ По запросу.

²⁾ Насосы СМЕ с данным типом торцевого уплотнения не поставляются.

³⁾ Не подходит для перекачивания жидкостей при температурах выше +90 °С.

7. Рабочий диапазон

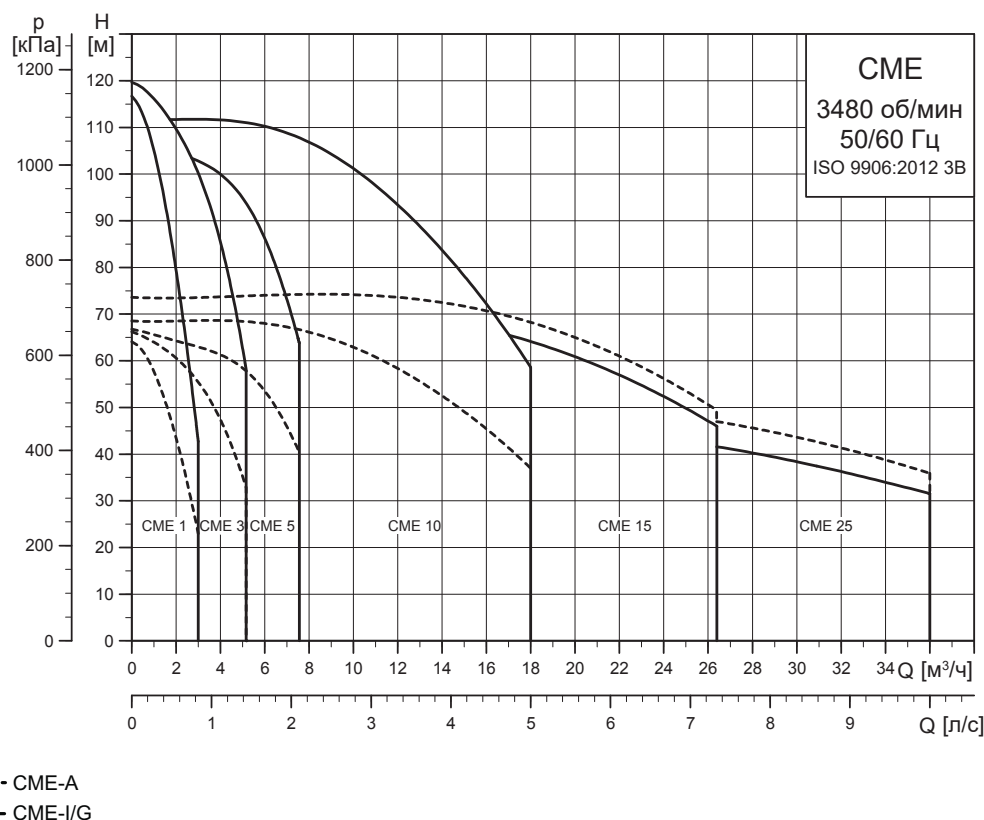
CM, 50 Гц



TM04 3340 5112

CME, 50/60 Гц

(напряжение питания S, T, U)



TM04 3568 5112

Соответствие требованиям EuP

Насосы CM и CME являются энергооптимизированными и соответствуют Директиве об энергопотребляющих изделиях (постановление Европейской комиссии № 547/2012), вступившей в силу 1 января 2013 года. Начиная с указанной даты, все насосы будут классифицированы/маркированы согласно новому индексу энергоэффективности (MEI).

Минимальный индекс эффективности

Минимальный индекс энергоэффективности (MEI) означает наименьшее деление шкалы при измерении эффективности гидравлического насоса в точке оптимального КПД, при частичной нагрузке и перегрузке. Постановлением Европейской комиссии установлен минимальный индекс энергоэффективности $\geq 0,10$ начиная 1 января 2013 года и минимальный индекс энергоэффективности $\geq 0,40$ с 1 января 2015 года.

Ориентировочная контрольная точка для водяного насоса с наилучшими показателями производительности на рынке определена в постановлении от 1 января 2013 года.

- Контрольной точкой наиболее производительных насосов для перекачивания воды является минимальный индекс эффективности $\geq 0,70$.
- Производительность насоса с подрезанным рабочим колесом несколько ниже, чем производительность насоса с рабочим колесом полного диаметра. Однако подрезка рабочего колеса позволяет приспособить характеристику насоса под конкретную рабочую

точку, что приводит к значительному сокращению энергопотребления. Минимальный индекс энергоэффективности (MEI) рассчитывается исходя из полного диаметра рабочего колеса.

- Работа такого насоса может быть еще эффективнее и экономичнее, если электродвигатель насоса управляется преобразователем частоты, согласующим производительность насоса с потреблением системы.
- Информация о контрольных точках эффективности находится по адресу:
<http://europump.eu/efficiencycharts>.

Тип насоса	MEI	Производительность насоса в точке оптимального КПД [%]
CM, CME 1 A	0,70	37,1
CM, CME 1 I/G	0,68	36,4
CM, CME 3 A	0,70	50,6
CM, CME 3 I/G	0,70	49,3
CM, CME 5 A	0,70	53,3
CM, CME 5 I/G	0,70	52,1
CM, CME 10 A	0,70	62,2
CM, CME 10 I/G	0,52	57,9
CM, CME 15 A	0,70	67,5
CM, CME 15 I/G	0,59	63,1
CM, CME 25 A	0,70	68,3
CM, CME 25 I/G	0,19	62,7

8. Условия эксплуатации

Температура окружающей среды

Максимальная температура окружающей среды зависит от температуры перекачиваемой жидкости. В приведенной ниже таблице указаны диапазоны температур, которые следует использовать для насосов CM и CME.

Примечание: Максимальная допустимая температура жидкости для CM-A и CME-A составляет +90 °C.

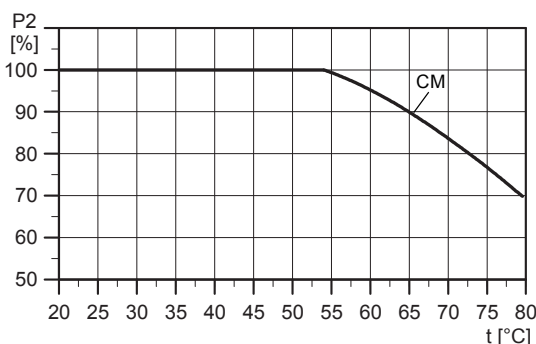
Макс. температура окружающей среды	Мин. температура окружающей среды	Температура перекачиваемой жидкости	Тип насоса	
			CM	CME ¹⁾
55 °C		60 °C	•	-
55 °C		90 °C	•	-
50 °C	-20 °C	100 °C ¹⁾	•	•
45 °C		110 °C ¹⁾	•	•
40 °C		120 °C ¹⁾	•	•

¹⁾ CME (напряжение питания S, T, U)

CM (с электродвигателями без регулирования частоты вращения)

Если для насоса CM температура окружающей среды превышает 55 °C, тогда электродвигатель насоса не должен использоваться с полной нагрузкой, т.к. возникает риск его перегрева.

В таких случаях, возможно, потребуется снизить номинальную мощность электродвигателя или применять электродвигатель с более высокой номинальной мощностью. Снижение номинальной мощности насосов CM в зависимости от температуры окружающей среды допустимо. Для получения дополнительной информации обращайтесь в компанию Grundfos.



TM05 7630 1313

Рис. 9 Понижение мощности насосов CM в зависимости от температуры окружающей среды

CME (электродвигатели с преобразователями частоты)

Электронное устройство, встроенное в насосы CME, ограничивает параметр максимальной температуры окружающей среды. Это означает, что параметр максимальной температуры окружающей среды не должен быть превышен. В случае эксплуатации насоса при температуре, превышающей максимальную температуру окружающей среды, срок службы электродвигателя сокращается.

Максимальная температура окружающей среды

Насосы CME от 0,37 до 2,2 кВт (напряжения питания S, T, U)

50 °C.

Насосы CME от 0,37 до 7,5 кВт (напряжения электропитания Q, R)

40 °C.

Примечание: Насосы нового поколения CME могут эксплуатироваться также при температуре 60 °C. В этом случае обратитесь в Grundfos за дополнительной информацией.

Температура во время хранения и при транспортировке

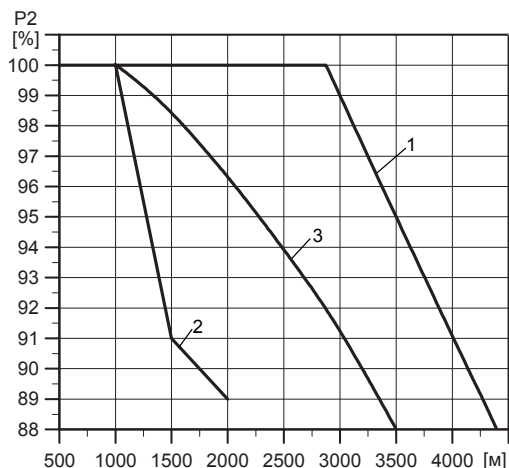
CM: от -50 до +70 °C.

CME: от -30 до +60 °C.

Высота монтажа

Высота монтажа - это высота места установки насоса над уровнем моря. Электродвигатель, установленный на максимальной высоте, может эксплуатироваться с нагрузкой 100 %.

Электродвигатели, установленные выше максимальной высоты, не следует эксплуатировать с полной нагрузкой ввиду низкой плотности воздуха и, как следствие, ухудшения его охлаждающей способности.



TM05 7631 1313

Рис. 10 Зависимость мощности электродвигателя (P₂) от высоты установки

Поз.	Мощность двигателя [кВт]	Тип насоса
1	0,37 - 7,5	СМ
2	0,37 - 2,2	СМЕ ¹⁾
3	0,37 - 7,5	СМЕ

¹⁾ Насосы нового поколения СМЕ мощностью от 0,37 до 2,2 кВт (напряжения питания S, T, U)

Монтаж насоса

Насос должен устанавливаться на плоской поверхности и закрепляться таким образом, чтобы исключить его перемещение во время пуска и эксплуатации.

Насос должен быть установлен так, чтобы исключить образование воздушных пробок в корпусе насоса и трубопроводах. На рисунке 11 показаны допустимые варианты положения насоса.

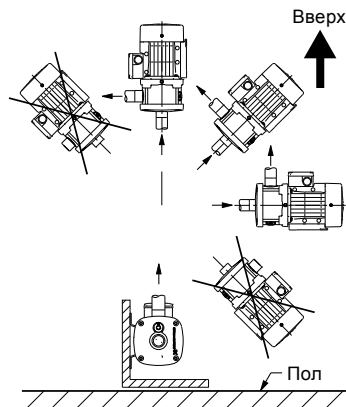


Рис. 11 Положения насоса

TM03 8773 2810

Вокруг насоса должно оставаться достаточное пространство для проведения проверок и технического обслуживания.

Насос следует устанавливать в сухом, хорошо проветриваемом помещении.

Максимально допустимое рабочее давление и температура рабочей жидкости

Максимальное рабочее давление и допустимая температура жидкости зависят от материала насоса, типа уплотнения вала и перекачиваемой жидкости.

Материал (исполнение)	Торцевое уплотнение	Температура перекачиваемой жидкости ¹⁾	Максимальное допустимое рабочее давление
Чугун (EN-GJL-200)	AVBx	от -20 °C до +40 °C от +41 до +90 °C	10 бар 6 бар
	AQQx/AQBx	от -20 до +90 °C	10 бар
	RUUx	от -20 до +60 °C	6 бар
Нержавеющая сталь (EN 1.4301/AISI 304)	AVBx	от -20 °C до +40 °C от +41 до +90 °C	10 бар 6 бар
	AQQx/AQBx	от -20 ³⁾ до +90 °C от +91 до +120 °C ²⁾	16 бар 10 бар
	RUUx	от -20 до +60 °C	6 бар
Нержавеющая сталь (EN 1.4401/AISI 316)	AVBx	от -20 °C до +40 °C от +41 до +90 °C	10 бар 6 бар
	AQQx/AQBx	от -20 ³⁾ до +90 °C от +91 до +120 °C ²⁾	16 бар 10 бар
	RUUx	от -20 до +60 °C	6 бар

¹⁾ Для работы при температуре жидкости ниже 0 °C может потребоваться электродвигатель большей мощности по причине повышения вязкости, например, из-за добавления в воду гликоля.

²⁾ 120 °C применимо, только если насос оснащен уплотнением вала AQQE/AQBE.

³⁾ Насосы СМ-I, -G и СМЕ-I, -G для перекачивания жидкости при температуре ниже -20 °C поставляются по специальному заказу. Обращайтесь в представительство Grundfos.

Градиент максимальной температуры перекачиваемой жидкости

Насосы из чугуна (СМ-А, СМЕ-А) не должны использоваться в тех применениях, где имеют место быстрые перепады температуры более чем на 45 °C. При столь быстрых перепадах температуры в чугунном насосе могут появиться протечки.

При таких рабочих параметрах рекомендуется использовать насосы из нержавеющей стали (СМ-I, -G и СМЕ-I, -G).

Диапазон температур перекачиваемой жидкости

Материал кольцевого уплотнения/жидкость	Допустимая температура перекачиваемой жидкости
EPDM	от -20 до +120 °C
FFKM	от 0 до +120 °C
FKM/жидкости с содерж. воды	от -20 до +90 °C
FKM/масло без воды	от -20 до +120 °C

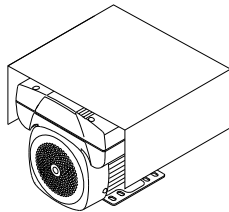
Частота включений

Максимум 100 раз в час.

Эксплуатация в конденсирующих средах

Если температура перекачиваемой жидкости опускается ниже температуры окружающей среды, в период отключения в электродвигателе может образоваться конденсат. В этом случае следует выбирать электродвигатель, приспособленный к работе в таких условиях.

Если насосы СМ и СМЕ устанавливаются вне помещения, обеспечьте их надлежащей защитой, чтобы предотвратить образование конденсата. См. рис. 12.



TM04 5799 4009

Рис. 12 Насосы СМЕ с защитным кожухом

Электродвигатели в установках, расположенных вне помещения, излучают тепло в окружающее пространство и поглощают тепло из окружающего пространства. В дневное время остановленный двигатель будет поглощать тепла больше, чем он излучает. Ночью, особенно в ясную погоду, двигатель может интенсивно излучать тепло, так как температура земной поверхности снижается на несколько градусов относительно температуры воздуха. В результате может начаться образование конденсата. Образование конденсата на внутренних поверхностях может привести к выпадению влаги на внутренние электронные компоненты, в том числе на печатные платы, а это означает риск повреждения или разрушения электродвигателя и электроники.

Более того, кожух защищает электродвигатель от прямых солнечных лучей.

Степень защиты оболочки

Трехфазные электродвигатели насосов СМЕ соответствуют степени защиты UL NEMA 3R.

Однофазные двигатели СМЕ не испытывались на соответствие степени защиты UL NEMA.

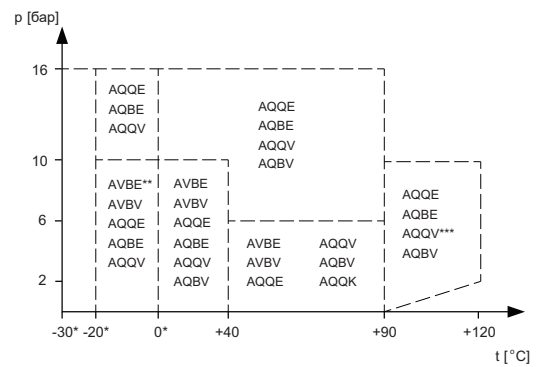
Все насосы соответствуют степени защиты IP55.

Рабочий диапазон уплотнения вала

Рабочий диапазон уплотнения вала зависит от рабочего давления, типа уплотнения вала и температуры перекачиваемой жидкости.

На графике ниже (рис. 13) указано, какие уплотнения вала пригодны для данных температуры и давления.

График может использоваться для чистой воды.



TM05 7521 1113

Рис. 13 График выбора уплотнения вала

- * При температуре жидкости ниже 0 °С необходимо добавлять противозамерзающий состав.
- ** Насосы СМ и СМЕ для температуры перекачиваемой жидкости ниже -20 °С поставляются по запросу. Обращайтесь в представительство Grundfos.
- *** AQQV/AQBV при температуре выше +90 °С используется только для сред, не содержащих воду.

Ввод уплотнения вала в эксплуатацию

Рабочие поверхности уплотнения вала смазываются перекачиваемой жидкостью, поэтому через уплотнения вала возможна утечка некоторого количества этой жидкости.

При первом пуске насоса или при установке нового уплотнения вала требуется определенный период приработки, прежде чем уровень утечки уменьшится до приемлемого. Требуемое время зависит от условий эксплуатации, т.е. каждое изменение условий эксплуатации означает новый период приработки.

При нормальных условиях эксплуатации протекающая жидкость будет испаряться. В результате утечка не обнаруживается.

Однако такие жидкости как керосин не испаряются. Таким образом, утечка может рассматриваться как неисправность уплотнения вала.

Вязкость

Перекачивание жидкостей с плотностью или кинематической вязкостью выше, чем у воды, приводит к снижению гидравлических характеристик и увеличению потребляемой мощности.

Например, для работы при температуре жидкости ниже 0 °С может потребоваться электродвигатель большей мощности, так как из-за добавления в воду гликоля вязкость жидкости становится выше.

В таких случаях насос должен иметь электродвигатель большей мощности.

При возникновении дополнительных вопросов обращайтесь в представительство Grundfos.

Уровень звукового давления

В таблице ниже приведены показатели звукового давления для насосов СМ. Если мощность электродвигателя (P2) данного насоса отсутствует, округлите мощность в большую сторону до ближайшей, указанной в таблице.

Значения звукового давления даны с учетом погрешности 3 дБ(А) согласно ГОСТ 30691.

P ₂ [кВт]	50 Гц	
	L _{рА} [дБ(А)]	
0,37	50	
0,55	49	
0,75	49	
1,1	54	
1,5	54	
2,2	56	
3,0	55	
4,0	59	
5,5	59	
7,5	60	

Низкочастотный шум от насосов СМ, в основном, вызван работой вентилятора двигателя.

Выбрав насос СМЕ, вы снизите уровень шума при неполной нагрузке, так как электродвигатель этого насоса, а следовательно и вентилятор двигателя, – работают с меньшей частотой вращения.

При использовании насоса СМЕ с неполной нагрузкой снижаются также и шумы от прохождения потока через регулирующие задвижки.

Расчет минимального давления на входе в насос

Расчет давления на всасывании "Н" рекомендуется проводить в следующих случаях:

- высокая температура перекачиваемой жидкости;
- подача значительно превышает номинальную;
- забор воды осуществляется с глубины;
- вода выкачивается по длинным трубам;
- при плохих условиях на всасывании.

Во избежание эффекта кавитации убедитесь, что на всасывающей стороне насоса обеспечено минимальное давление. Максимальная высота всасывания Н (м вод. ст.) рассчитывается по следующей формуле:

$$H = p_6 \times 10,2 - NPSH - H_{гидр} - H_{н.п.} - H_3$$

p ₆	=	Атмосферное давление в барах. (Атмосферное давление может быть принято равным 1 бар). В замкнутых системах p ₆ равняется давлению в системе в барах.
NPSH	=	Параметр насоса, характеризующий всасывающую способность, м. (Определяется по характеристике NPSH при максимальной подаче для насоса).
H _{гидр}	=	Потери на гидравлическое сопротивление во всасывающем трубопроводе, м. (При максимальной подаче, с которой будет работать насос).
H _{н.п.}	=	Давление насыщенного пара, м. (Определяется по шкале давления насыщения пара, "H _{н.п.} " находится в зависимости от температуры жидкости "t _ж ").
H ₃	=	Минимальный запас надежности равняется 0,5 м.

Если рассчитанное значение H > 0, тогда насос может работать при высоте всасывания не более "Н" м.

Если расчетное значение H < 0, тогда требуется давление всасывания не менее "Н" м.

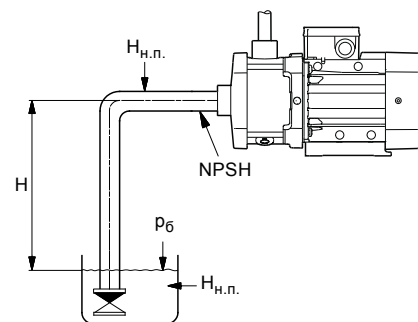


Рис. 14 Минимальное давление на входе

Примечание: Во избежание кавитации запрещается выбирать насос, рабочая точка которого смещена далеко вправо на кривой NPSH. Расчет на бескавитационную работу всегда проводится при максимальной подаче.

TM04 3487 4508

9. Конструкция

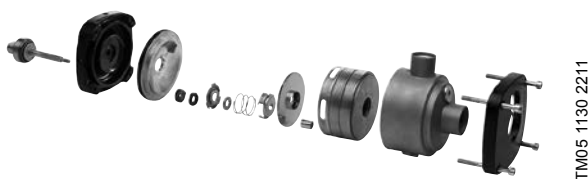
Насос

Насосы CM и CME являются несамовсасывающими горизонтальными многоступенчатыми центробежными насосами. Насосы оснащены осевым всасывающим патрубком и радиальным нагнетательным патрубком и смонтированы на плите-основании.

Все подвижные детали изготовлены из нержавеющей стали.

Насосы могут быть с электродвигателями без электронного регулирования частоты вращения (насосы CM) и с регулируемыми электродвигателями (насосы CME).

Все насосы оснащены не требующим технического обслуживания торцевым уплотнением вала.



TM05 1130 2211

Рис. 15 Насосы CM и CME

Электродвигатель

Насосы CM и CME оснащены закрытыми 2-полюсными электродвигателями с вентиляторным охлаждением, основные размеры которых соответствуют стандарту EN 50347. Электродвигатели специально разработаны для насосов CM и CME.

Допуски на электрические параметры соответствуют ГОСТ Р 52776 (МЭК 60034-1).

Насосы CM и CME в стандартном исполнении, мощностью 1,1 кВт и ниже, оборудованы однофазными электродвигателями.

Насосы CM и CME мощностью от 1,1 кВт до 7,5 кВт поставляются с трехфазным электродвигателем.

Плавный пускатель

Плавный пускатель используется только с трехфазными электродвигателями.

Энергоэффективность насосов

Электродвигатели насосов CM и CME отвечают требованиям по энергоэффективности различных стандартов, действующих по всему миру, например, стандарту European Ecodesign.

Все трехфазные электродвигатели мощностью 0,75 кВт и больше в стандартной комплектации отвечают требованиям класса IE3.

Электродвигатели MGE

Электродвигатель относится к классу IE5 по энергоэффективности согласно требованиям IEC60034-30-2. Комбинированная система силового привода (со встроенным преобразователем частоты) относится к классу IES2 в соответствии с IEC50598-2.

Параметры электрооборудования

Класс изоляции	F
Класс защиты	IP55*
	CM
	1 x 220 В, 60 Гц
	1 x 220-240 В, 50 Гц
	3 x 220-240/380-415 В, 50 Гц
	3 x 200/346 В, 50 Гц
	3 x 400 В, 50/60 Гц
	3 x 380-415 В, 50 Гц
	3 x 220-240/380-415 В, 50 Гц
	3 x 220-255/380-440 В
	CME
	1 x 200-240 В, 50/60 Гц
	1 x 208-230 В, 50/60 Гц
	3 x 208-230 В, 50/60 Гц
	3 x 200-230 В, 50/60 Гц
	3 x 380-500 В, 50/60 Гц
	3 x 440-480 В, 50/60 Гц

* Класс IP55 не рекомендуется для работы в условиях с конденсацией.

Более подробно о работе в этих условиях см. раздел *Эксплуатация в конденсирующих средах* на стр. 19.

Защита электродвигателя

Электродвигатели без регулирования частоты вращения (СМ)

Однофазные электродвигатели согласно ГОСТ 27888 имеют встроенную токовую и температурную защиту электродвигателя и не требуют какой-либо дополнительной защиты.

Защита электродвигателя срабатывает на медленнорастущую и на быстрорастущую температуру. Защита электродвигателя сбрасывается автоматически.

Трехфазные электродвигатели мощностью до 3 кВт должны подключаться через автомат защиты электродвигателя с ручным сбросом.

Настройте автомат защиты электродвигателя в соответствии с номинальным током электродвигателя ($I_{1/1}$). См. фирменную табличку. Электродвигатели с номинальной мощностью 3 кВт и выше оснащены встроенными терморезисторами (РТС)*. Защита электродвигателя срабатывает на медленнорастущую и на быстрорастущую температуру.

* Применимо только к насосам с напряжениями питания F. Электродвигатели с другим напряжением питания следует подключать через автомат защиты электродвигателя, как описано для трехфазных электродвигателей мощностью до 3 кВт.

Электродвигатели с электронным регулированием частоты вращения (СМЕ)

Для насосов СМЕ не требуется внешняя защита электродвигателя. Электродвигатели MGE имеют встроенную теплозащиту от постоянной перегрузки и заклинивания (ГОСТ 27888).

Работа с преобразователем частоты

Все трехфазные двигатели могут быть подключены к преобразователю частоты.

Преобразователь частоты в зависимости от его типа может стать причиной повышенного шума при работе электродвигателя. Кроме того, при работе с преобразователем частоты электродвигатель может подвергаться воздействию скачков напряжения.

В стандартной комплектации двигателя, разработанные на основе MG 71 и MG 80, не имеют межфазной изоляции, поэтому для них требуется защита от пиковых напряжений выше 650 В (пиковое значение) между клеммами питания.

Примечание: Двигатели типоразмера MG 71 и MG 80 с межфазной изоляцией поставляются по заказу.

Вышеуказанные дефекты, т. е. повышение уровня шума и отрицательное влияние пикового напряжения можно устранить путем подключения LC-фильтра между преобразователем частоты и электродвигателем.

Для получения более подробной информации обратитесь в ближайшее представительство Grundfos.

Торцевое уплотнение

В насосах СМ и СМЕ применяются различные типы уплотнительных колец. Торцевое уплотнение вала имеет фиксированную оправку, которая обеспечивает вращение всех деталей даже при самых тяжелых условиях эксплуатации.

Благодаря специальной конструкции уплотнения вала и сопряжения с остальной конструкцией насоса значительно улучшилась способность насоса работать в условиях «сухого» хода по сравнению с большинством других подобных уплотнений вала и типов насосов. Кроме того, была проведена модернизация с целью снижения риска заедания и его последствий.



TM05 1131 2211

Рис. 16 Изображение уплотнения вала в разобранном виде

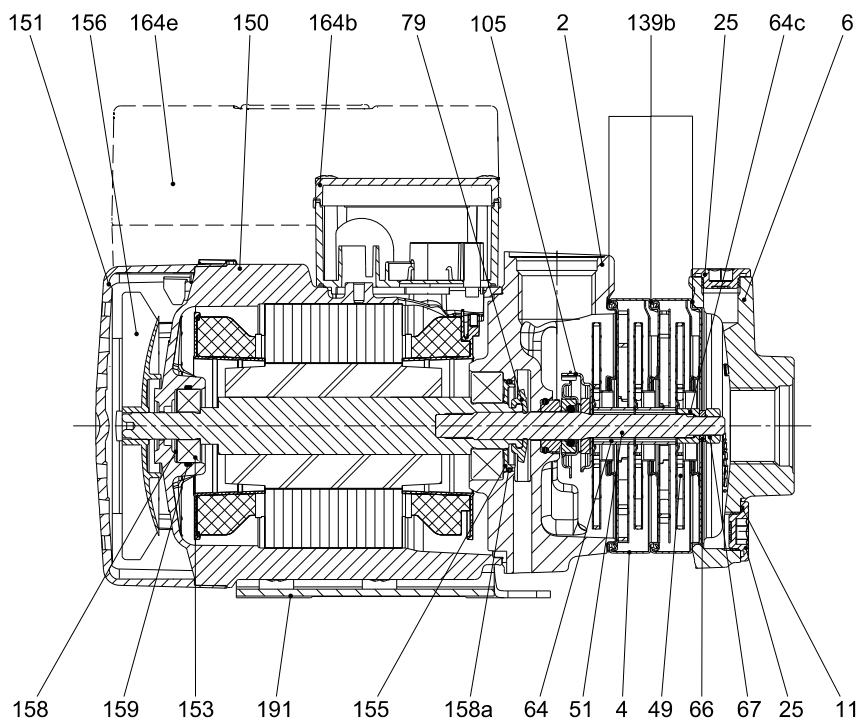
Примечание: Предлагаемые уплотнения вала для насосов СМ и СМЕ прочны и долговечны, однако следует избегать «сухого» хода насоса.

Подробную информацию об условиях эксплуатации уплотнений вала смотрите в разделе *Рабочий диапазон уплотнения вала* на стр. 19.

CM(E) 1-A

(A = чугун EN-GJL-200)

Чертёж в разрезе



TM04 3723 3809

Рис. 17 CM(E) 1-3 с электродвигателем MG(E) 71

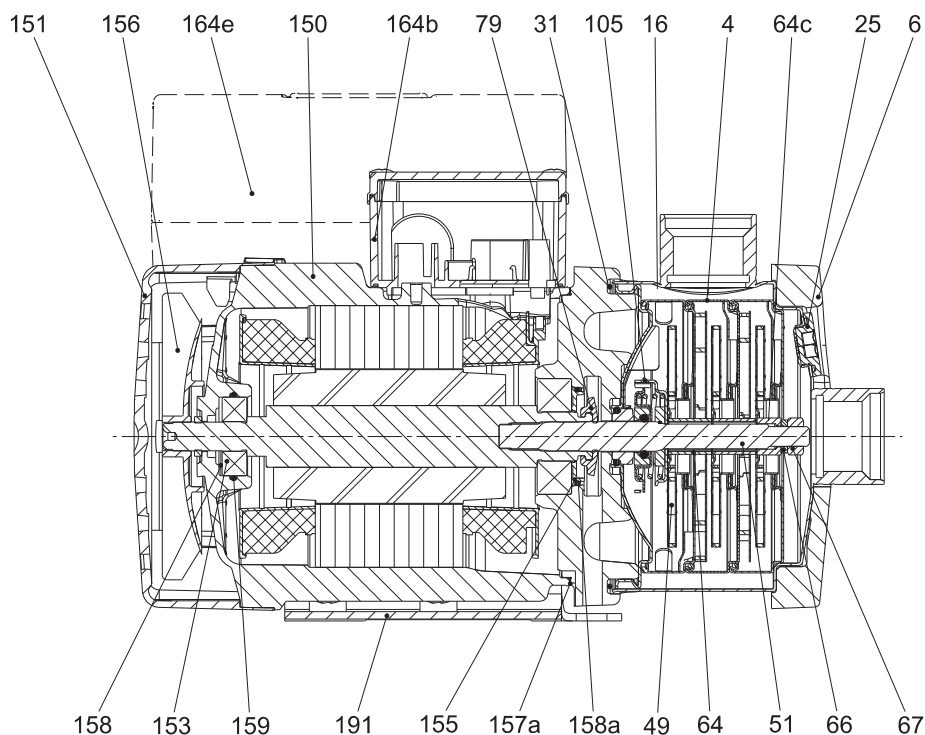
Компоненты

Поз.	Деталь	Поз.	Деталь	Поз.	Деталь
2	Напорная часть	64c	Зажимная втулка	153	Шарикоподшипник
4	Камера	66	Шайба (NORD-LOCK®)	155	Крышка подшипника
6	Всасывающая часть	67	Гайка	156	Вентилятор
11	Кольцевое уплотнение	79	Водоотталкивающий диск	158	Пружинное кольцо
25	Заглушка	105	Торцевое уплотнение	158a	Кольцевое уплотнение
49	Рабочее колесо	139b	Прокладка	159	Кольцевое уплотнение
51	Вал насоса	150	Корпус статора	164b, 164e	Клеммная коробка
64	Втулка	151	Крышка вентилятора	191	Плита-основание

CM(E) 1-I и CM(E) 1-G

(I = EN 1.4301/AISI 304, G = EN 1.4401/AISI 316)

Чертёж в разрезе



TM04 3722 3809

Рис. 18 CM(E) 1-3 с электродвигателем MG(E) 71

Компоненты

Поз.	Деталь	Поз.	Деталь	Поз.	Деталь
4	Камера	64с	Зажимная втулка	155	Крышка подшипника
6	Фланец	66	Шайба(NORD-LOCK®)	156	Вентилятор
16	Кожух	67	Гайка	157а	Прокладка
25	Заглушка	79	Водоотталкивающий диск	158	Пружинное кольцо
31	Кольцевое уплотнение	105	Торцевое уплотнение	158а	Кольцевое уплотнение
49	Рабочее колесо	150	Корпус статора	159	Кольцевое уплотнение
51	Вал насоса	151	Крышка вентилятора	164b, 164e	Клеммная коробка
64	Втулка	153	Шарикоподшипник	191	Плита-основание

Спецификация материалов

Поз.	Наименование	Материал	Материал исполнения насоса					
			Чугун (EN-GJL-200)		Нержавеющая сталь (EN 1.4301/AISI 304)		Нержавеющая сталь (EN 1.4401/AISI 316)	
			EN	ISO/AISI/ASTM	EN	ISO/AISI/ASTM	EN	ISO/AISI/ASTM
Детали электродвигателя								
156b	Фланец двигателя	Чугун						
150	Корпус статора	Силумин (Alu)						
151	Крышка вентилятора	Композит PBT/PC						
153	Шарикоподшипник							
156	Вентилятор	Композит PA 66 30 % GF						
158	Пружинное кольцо	Сталь						
164b	Клеммная коробка, MG	Композит PC/ASA или силумин (Alu)						
164e	Клеммная коробка, MGE							
191	Плита-основание	Сталь с гальванопокрытием	1.0330.3		1.0330.3			
		Сталь с порошковым покрытием от 60 до 120 мкм, NCS 7005				1.0330.3		
79	Водоотталкивающий диск	Силиконовая жидкость (LSR)						
155	Крышка подшипника	PPS						
Детали насоса								
105	Торцевое уплотнение вала, стальные детали	Нержавеющая сталь	1.4301/ 1.4401 ¹⁾	AISI 304/ AISI 316 ¹⁾	1.4301/ 1.4401 ¹⁾	AISI 304/ AISI 316 ¹⁾	1.4401 AISI 316	
	Торцевое уплотнение вала, рабочие поверхности	Al ₂ O ₃ /графит или карбид кремния						
51	Вал насоса	Нержавеющая сталь	1.4301	AISI 304	1.4301/ 1.4401 ¹⁾	AISI 304/ AISI 316 ¹⁾	1.4401 AISI 316	
11 31 ³⁾ 158a 159	Кольцевые уплотнения	СКЭП (EPDM), фтор-каучук (FKM) или перфтор-каучук (FFKM)						
157a ³⁾	Прокладка	Бумага						
139b ⁴⁾	Прокладка	Арамидное волокно (nbr)						
2 ⁴⁾	Напорная часть	Чугун						
6 ⁴⁾	Всасывающая часть	Чугун						
4	Камера	Нержавеющая сталь	1.4301/ 1.4401 ¹⁾	AISI 304/ AISI 316 ¹⁾	1.4301/ 1.4401 ¹⁾	AISI 304/ AISI 316 ¹⁾	1.4401 AISI 316	
25	Заглушка	Нержавеющая сталь	1.4404	AISI 316L	1.4404	AISI 316L	1.4404 AISI 316L	
49	Рабочее колесо	Нержавеющая сталь	1.4301/ 1.4401 ¹⁾	AISI 304/ AISI 316 ¹⁾	1.4301/ 1.4401 ¹⁾	AISI 304/ AISI 316 ¹⁾	1.4401 AISI 316	
64	Втулка	Нержавеющая сталь	1.4401	AISI 316	1.4401	AISI 316	1.4401 AISI 316	
64c	Зажимная втулка	Нержавеющая сталь	STX2000 ⁵⁾		STX2000 ⁵⁾		STX2000 ³⁾	
6 ³⁾	Фланец	Чугун						
16	Кожух	Нержавеющая сталь			1.4301/ 1.4401 ¹⁾ + 2)	AISI 304/ AISI 316 ¹⁾	1.4401 AISI 316	
67	Гайка	Нерж. сталь А4						
66	Шайба (NORD-LOCK®)	Сталь	1.4547		1.4547		1.4547	

1) По запросу.

2) Перечисленные ниже насосы в стандартной комплектации оснащены цилиндрическими кожухами из нержавеющей стали 1.4401:

CM(E) 1-9 до CM(E) 1-14 включительно
 CM(E) 3-9 до CM(E) 3-14 включительно
 CM(E) 5-9 до CM(E) 5-13 включительно
 CM(E) 10-6 до CM(E) 10-8 включительно

3) Только в насосах CM(E)-I/G.

4) Только в насосах CM(E)-A.

5) STX2000 ~ CrNiMo 22 19 4.

10. Насосы CME

Обмен данными с насосами CME

Обмен данными с насосами CME осуществляется через:

- центральную систему диспетчеризации здания;
- Grundfos GO Remote
- панель управления.

Центральная система диспетчеризации здания

Оператор может удаленно контролировать насос CME. Обмен данными может осуществляться через систему диспетчеризации здания, позволяя оператору контролировать работу насоса, переключать режимы управления и менять значения уставок.

Применяются различные интерфейсы обмена данными между насосом и центральной системой диспетчеризации здания.

Интерфейс связи

Насосы CME могут оснащаться модулем интерфейса связи (CIM).

При этом не требуется использование каких-либо дополнительных внешних интерфейсов. Модули доступны в качестве аксессуаров, см. стр. 87.

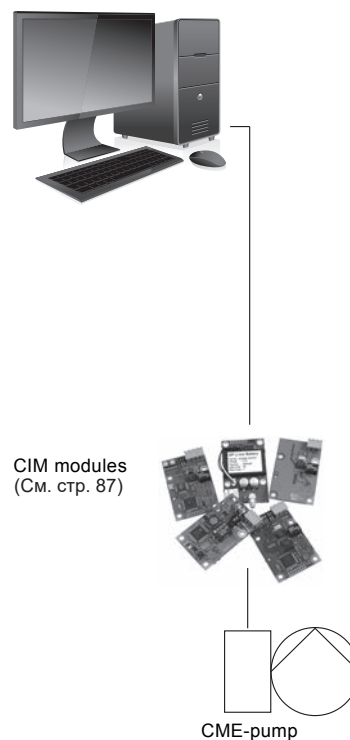


Рис. 19 Обмен данными через центральную систему диспетчеризации здания

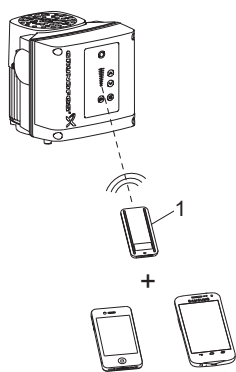
TM06 7627 3716

Grundfos GO Remote

Обмен данными между насосами CME и приложением Grundfos GO Remote может осуществляться по радиосвязи или через ИК-передатчик.

Grundfos GO Remote позволяет настраивать функции и предоставляет доступ к обзору состояния, техническим сведениям об изделии и фактическим рабочим параметрам.

Grundfos GO Remote работает с тремя различными мобильными интерфейсами (MI). См. рис. 20.



TM06 6256 0916

Рис. 20 Grundfos GO Remote

Поз.	Описание
1	Grundfos MI 301: Отдельный модуль со встроенной инфракрасной и радиосвязью, а так же обладает встроенной литий-ионной аккумуляторной батареей. Предназначен для использования со смартфонами на базе Android или iOS с подключением по Bluetooth.

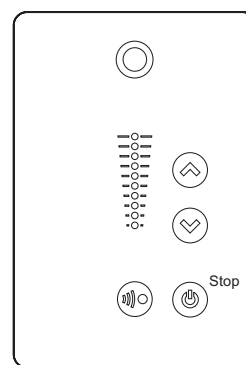
Приложение Grundfos GO Remote поставляется как дополнительная принадлежность. См. стр. 88.

Панель управления

Оператор может менять установленные значения вручную на панели управления соединительной коробки насоса CME.

Конструкция и технические возможности панели управления различаются в зависимости от электродвигателя MGE, установленного на насосе CME.

Панель управления насосов CME нового поколения позволяет осуществлять обмен данными по радиосвязи. Световой индикатор Grundfos Eye, сигнализирующий о рабочем состоянии насоса, находится в верхней части панели управления. Панели управления с дополнительными или с сокращенными техническими возможностями поставляются по запросу.



TM05 5362 3612

Рис. 21 Стандартная панель управления насосов CME

Частотное регулирование насосов СМЕ

Уравнения подобия

Как правило, насосы СМЕ используются при переменном расходе. Насосы без частотного регулирования в таких системах не будут постоянно работать с высоким КПД.

Для более экономичной эксплуатации насоса он должен использоваться в рабочей точке, находящейся как можно ближе к оптимальному КПД (η), и работать в этом режиме как можно больше рабочих часов.

Между минимальной и максимальной рабочими характеристиками насоса СМЕ лежит бесконечное число кривых рабочих характеристик, каждая из которых соответствует определенной частоте вращения. Поэтому не всегда возможно подобрать рабочую точку, расположенную вблизи максимальной кривой.

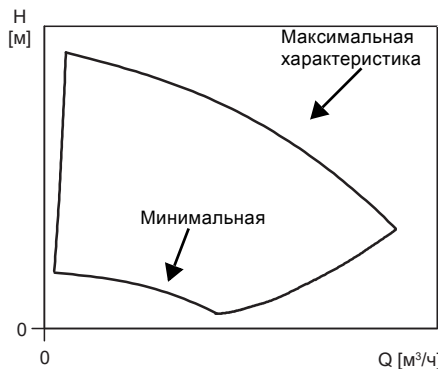


Рис. 22 Мин. и макс. рабочие характеристики

В тех случаях, когда затруднительно выбрать рабочую точку, близкую к максимальной кривой, используйте приведенные ниже уравнения подобия. Напор (H), расход (Q) и входная мощность (P) — переменные, которые используются для расчета частоты вращения электродвигателя (n).

Примечание: Уравнение подобия применяется при условии, что характеристика системы остается неизменной для n_n и n_x и основывается на формуле $H = k \times Q^2$, где k — постоянная величина.

Это равенство в отношении мощности означает, что КПД насоса будет неизменным при изменении частоты вращения электродвигателя, что на практике не вполне корректно.

Следует отметить, что необходимо учесть КПД преобразователя частоты и электродвигателя, если требуется точно рассчитать экономию энергии в результате снижения частоты вращения насоса.

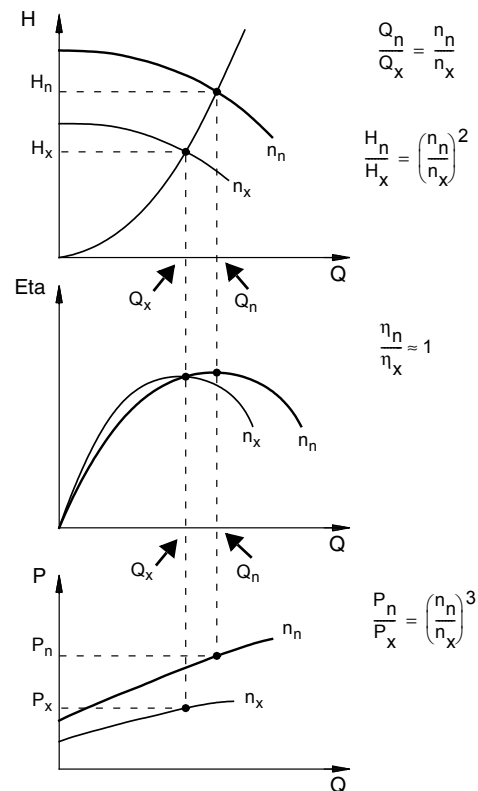


Рис. 23 Уравнения подобия

Условные обозначения

- H_n Номинальный напор, м
- H_x Фактическое значение напора, м
- Q_n Номинальная подача, м³/ч
- Q_x Фактическая подача, м³/ч
- n_n Номинальная частота вращения вала электродвигателя, мин⁻¹
- n_x Фактическая частота вращения вала электродвигателя, мин⁻¹
- η_n Номинальный КПД, %
- η_x Фактический КПД, %.

Grundfos Product Center

Компания Grundfos предлагает воспользоваться программами подбора оборудования Grundfos Product Center (GPC).

Программа позволяет рассчитать конкретную рабочую точку и потребление электроэнергии для насоса СМЕ.

Более подробная информация приведена на стр. 91.

TM01 4916 4803

TM00 8720 3496

11. Grundfos CUE

Насосы CM, подключаемые к внешним преобразователям частоты Grundfos CUE



GrA4404

Рис. 24 Преобразователи частоты Grundfos CUE

Grundfos CUE - линейка преобразователей частоты для управления насосами в различных областях применения. Преобразователи частоты Grundfos CUE предназначены для настенного монтажа.

Для конечного потребителя преобразователи Grundfos CUE обеспечивают целый ряд преимуществ.

Среди этих преимуществ следующие:

- пользовательский интерфейс и управление техническими возможностями, аналогичное насосу Grundfos CME;
- дополнительные функции, соответствующие данному применению и серии насоса;
- большее удобство эксплуатации в сравнении с насосами без частотного регулирования;
- простота монтажа и ввода в эксплуатацию по сравнению с насосами без встроенного преобразователя частоты.

Функции

Пошаговая инструкция

Пошаговая инструкция упрощает процесс монтажа и пуско-наладки и позволяет установить насос при помощи автоматической функции plug-and-pump ("подключи и работай"). Необходимо настроить лишь основные параметры, все прочие параметры задаются автоматически, либо предустановлены на заводе.

Интуитивно-понятный пользовательский интерфейс



TM04 3283 4108

Рис. 25 Панель управления Grundfos CUE

Grundfos CUE оснащен панелью управления, ориентированной на удобство пользователя; панель имеет графический дисплей и удобные кнопки. Расположение элементов на панели управления повторяет пульт дистанционного управления Grundfos R100, используемый с насосами Grundfos CME.

Регулирование выбранной величины

Grundfos CUE имеет встроенный PI-регулятор, который обеспечивает регулирование заданной величины в замкнутом контуре.

Могут быть выбраны следующие величины:

- постоянный перепад давления;
- пропорциональное давление;
- постоянная температура;
- постоянный расход.

Широкий ассортимент

Предлагается широкий выбор преобразователей частоты CUE - пять различных напряжений, степени защиты IP20/21 и IP54/55, а также широкий выбор величин выходной мощности.

В следующей таблице приводится обзор параметров.

Входное напряжение, [В]	Выходное напряжение, [В]	Электродвигатель, [кВт]
1 x 200-240	3 x 200-240	1,1 - 7,5
3 x 200-240	3 x 200-240	0,75 - 45
3 x 380-500	3 x 380-500	0,55 - 250

12. Сертификаты

Сертификат	Описание
Сертификат соответствия заказу	Согласно EN 10204, 2.1. Документ компании Grundfos, подтверждающий, что поставленный насос соответствует спецификации заказа.
Протокол испытаний. Нестандартные проверки и испытания	Согласно EN 10204, 2.2. Сертификат с результатами проверки и испытаний типового насоса.
Сертификат проверки 3.1	Документ компании Grundfos, подтверждающий, что поставленный насос соответствует спецификации заказа. В сертификате приводятся результаты проверки и испытаний.
Сертификат проверки	Документ компании Grundfos, подтверждающий, что поставленный насос соответствует спецификации заказа. В сертификате приводятся результаты проверки и испытаний. Прилагается также сертификат от инспектора-контролера.
Стандартный протокол заводских испытаний	Документ, подтверждающий, что основные компоненты данного насоса, произведенные компанией Grundfos, прошли испытания и проверки и полностью отвечают требованиям, приведенным в соответствующих каталогах, чертежах и в технических требованиях.
Отчет о технических характеристиках материалов	Подтверждает соответствие материалов, из которых изготовлены основные компоненты данного насоса.
Отчет о технических характеристиках материалов с сертификатом от поставщика сырья	Подтверждает соответствие материалов, из которых изготовлены основные компоненты данного насоса. Сертификат на материал согласно EN 10204, 3.1 поставляется с каждым из основных компонентов.
Отчет о проверке рабочей точки	Удостоверяет контрольную точку, указанную заказчиком. Выпускается согласно стандарту ISO 9906:1999 в отношении "проверки рабочей точки".
Шероховатость поверхности	Содержит данные измерений шероховатости литого основания данного насоса. В отчете указываются значения, измеренные на входном и выходном отверстиях основания в соответствии со стандартом ISO 1302.
Отчет о вибрационных измерениях	В отчете о вибрационных измерениях приводятся значения, измеренные в ходе эксплуатационных испытаний данного насоса в соответствии со стандартом ISO 10816.
Отчет об испытаниях электродвигателя	Содержит данные эксплуатационных испытаний данного электродвигателя, в том числе измерения выходной мощности, тока, температуры, сопротивления обмоток статора и сопротивления изоляции.
Сертификат о чистке и просушке насоса	Подтверждает, что данный насос прошел чистку и просушку.
Электрополировка поверхностей насоса	Сертификат подтверждает, что поверхности данного насоса прошли электрополировку. В отчете указана максимальная шероховатость поверхностей.

Примеры сертификатов приведены на стр. 31 и 32.

Примечание: Прочие сертификаты предоставляются по запросу.

Примеры сертификатов

Сертификат соответствия заказу

BE > THINK > INNOVATE > GRUNDFOS

Certificate of compliance with the order

EN 10204 2.1

Customer name	
Customer order no.	
Customer Tag no.	
GRUNDFOS order no.	
Product type	

We the undersigned hereby guarantee and certify that the materials and/or parts for the above mentioned product were manufactured, tested, inspected, and conform to the full requirements of the appropriate catalogues, drawings and/or specifications relative thereto.

GRUNDFOS
Date: _____
Signature: _____
Name: _____
Dept.: _____

Part no. 96 50 78 95/1001003

TM03 4165 1706

Протокол испытаний согласно EN 10204 2.2

BE > THINK > INNOVATE > GRUNDFOS

Test certificate

Non-specific inspection and testing

EN 10204 2.2

Customer name	
Customer order no.	
Customer TAG no.	
GRUNDFOS order no.	

Pump	
Pump type	Part number
Motor make	Part number
Flow	m ³ /h
Head	m
Power P2	kW
Voltage	V
Frequency	Hz
Full load current	A
Motor speed	min ⁻¹

We the undersigned hereby guarantee and certify that the materials and/or parts for the above mentioned product were manufactured, tested, inspected, and conform to the full requirements of the appropriate catalogues, drawings and / or specifications relative thereto.

GRUNDFOS
Date: _____
Signature: _____
Name: _____
Dept.: _____

Part no. 96 50 78 96/1001003

TM03 4163 1706

Сертификат проверки согласно EN 10204 3.1

BE > THINK > INNOVATE > GRUNDFOS

Inspection certificate.

EN 10204 3.1

Manufactured by	
GRUNDFOS order no.	
GRUNDFOS DUT id.	
Customer order no.	
Customer name and address	
Shipyards / factory	
Ship / new building	
Customer TAG no.	
Classifying society	GRUNDFOS authorized department

Pump		Motor	
Pump type		Make	
Part number		Part number	
Serial no.		Serial No.	
Flow rate (m ³ /h)		P2 (kW)	
Head (m)		Voltage (V)	
Max. op. P/t (bar / °C)		Current (A)	
	Din / W. - No.	n(min ⁻¹)	
Base/Pump head cover		Frequency (Hz)	
Impeller/guide vanes		Insulation class	
Shaft/sleeve		Power factor	

Customer's requirements			
Flow rate (m ³ /h)		Head (m)	

Test result ref. requirements					
Q(m ³ /h)		H(m)	n(min ⁻¹)	I(A)	P1(kW)

Hydrostatic test: _____ Bar – no leaks or deformation observed

GRUNDFOS
Date: _____
Signature: _____
Name: _____
Dept.: _____

Part no. 96 50 78 97/1014142

TM03 4162 3607

Сертификат проверки

BE > THINK > INNOVATE > GRUNDFOS

Inspection certificate.

Russian Maritime Register of Shipping

Manufactured by	
GRUNDFOS order no.	
GRUNDFOS DUT id.	
Customer order no.	
Customer name and address	
Shipyards / factory	
Ship / new building	
Customer TAG no.	
Classifying society	Russian Maritime Register of Shipping (RS)

Pump		Motor	
Pump type		Make	
Part number		Part number	
Serial no.		Serial No.	
Flow rate (m ³ /h)		P2 (kW)	
Head (m)		Voltage (V)	
Max. op. P/t (bar / °C)		Current (A)	
Service		n(min ⁻¹)	
Medium		Frequency (Hz)	
	Din / W. - No.	Insulation class	
Base/Pump head cover		Power factor	
Impeller/guide vanes			
Shaft/sleeve			

Customer's requirements			
Flow rate (m ³ /h)		Head (m)	

Test result ref. requirements					
Q(m ³ /h)		H(m)	n(min ⁻¹)	I(A)	P1(kW)

Hydrostatic test: _____ Bar – no leaks or deformation observed

The pump has been marked _____

Surveyor signature: _____ Date: _____

Tested date: _____

GRUNDFOS
Date: _____
Signature: _____
Name: _____
Dept.: _____

Part no. 96 50 78 25/1014142

TM03 4156 3607

Стандартный протокол заводских испытаний

BE > THINK > INNOVATE > GRUNDFOS

Standard test report

Customer name	
Customer order no.	
Customer TAG no.	
GRUNDFOS order no.	
Product type	
GRUNDFOS DUT id.	
Part number	

We the undersigned hereby guarantee and certify that the materials and/or parts for the above mentioned product were manufactured by GRUNDFOS, tested, inspected, and conform to the full requirements of the appropriate catalogues, drawings and/or specifications relative thereto.
The attached test result is from the above mentioned pump.

GRUNDFOS
Date:
Signature:
Name:
Dept.:

Part no. 96 50 79 30 P03 /A72775

TM03 4143 1706

Отчет о технических характеристиках материала

BE > THINK > INNOVATE > GRUNDFOS

Material specification report.

Customer name	
Customer order no.	
Customer TAG no.	
GRUNDFOS order no.	
Pump type	
GRUNDFOS DUT id.	
Part number	
Production code	

Pump	Materials	DIN W.-Nr.	AISI / ASTM
Pump head			
Pump head cover			
Shaft			
Impeller			
Chamber			
Outer sleeve			
Base			

We the undersigned hereby guarantee and certify that the materials and/or parts for the above mentioned product were manufactured, tested, inspected, and conform to the full requirements of the appropriate catalogues, drawings and/or specifications relative thereto.

GRUNDFOS
Date:
Signature:
Name:
Dept.:

Part no 96 50 79 28/A72775

TM03 4150 1706

Отчет о технических характеристиках материалов с сертификатом от поставщика сырья

BE > THINK > INNOVATE > GRUNDFOS

Material specification report with EN10204 3.1 material certificate from raw material supplier

Customer name	
Customer order no.	
Customer TAG no.	
GRUNDFOS order no.	
Pump type	
GRUNDFOS DUT id.	
Part number	
Production code	

Pump	Raw materiel no.	Supplier certificate no.
Pump head		
Pump head cover		
Shaft		
Impeller		
Chamber		
Outer sleeve		
Base		

We the undersigned hereby guarantee and certify that the materials and/or parts for the above mentioned product were manufactured, tested, inspected, and conform to the full requirements of the appropriate catalogues, drawings and/or specifications relative thereto.

GRUNDFOS
Date:
Signature:
Name:
Dept.:

Part no 96 50 79 29/A72775

TM03 4149 3607

Отчет о проверке рабочей точки

BE > THINK > INNOVATE > GRUNDFOS

Duty point verification report

Customer name	
Customer order no.	
Customer TAG no.	
GRUNDFOS order no.	
Product type	
GRUNDFOS DUT id.	
Part number	

We the undersigned hereby guarantee and certify that the materials and/or parts for the above mentioned product were manufactured by GRUNDFOS, tested, inspected, and conform to the full requirements of the appropriate catalogues, drawings and/or specifications relative thereto.

GRUNDFOS
Date:
Signature:
Name:
Dept.:

Part no. 96 53 96 99 /A72775

TM03 4148 1706

13. Выбор оборудования

Подбор насосов

Выбор насоса производится по следующим параметрам:

- рабочая точка насоса (см. ниже);
- геометрические данные, такие как потеря давления из-за разности высот, потери на трение в трубопроводе, КПД насоса и т.п. (см. ниже);
- материалы, из которых изготовлен насос (см. стр. 34);
- присоединения насоса (см. стр. 34);
- торцевое уплотнение вала (см. стр. 19);

Рабочая точка насоса

Исходя из рабочей точки, насос выбирается по рабочим характеристикам, приведённым начиная со стр. 36);

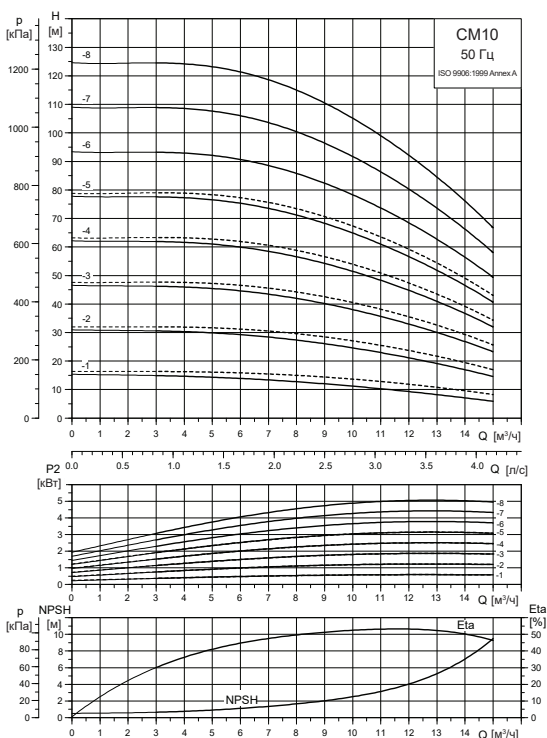


Рис. 26 Пример рабочей характеристики

TM04 6404 5112

Геометрические данные

При подборе насоса необходимо учитывать следующие факторы:

- Необходимый расход и давление в точке водоразбора.
- Потеря давления из-за разности высот ($H_{геод}$).
- Потери на трение в трубопроводе ($H_{гидр}$). Может потребоваться учет потери давления в связи с наличием длинных труб, изгибов, клапанов и т.д.
- Оптимальный КПД в ожидаемой рабочей точке.*
- Значение NPSH насоса.

Для расчёта NPSH насоса см. раздел *Расчет минимального давления на входе в насос* на стр. 20.

* Дополнительная информация по выбору насосов CME приведена в разделе *Выбор насосов CME* на стр. 34.

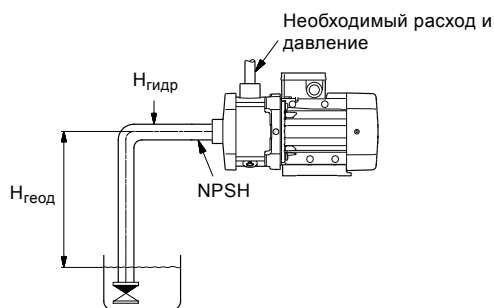


Рис. 27 Геометрические данные

TM04 3486 4508

КПД насоса

При подборе насоса необходимо учитывать КПД (η) таким образом, чтобы насос работал с максимальной или почти максимальной производительностью, как на правой части рабочей характеристики в примере на рис. 28.

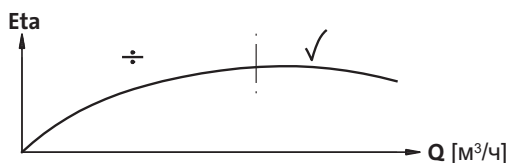


Рис. 28 Оптимальный КПД

TM00 9190 1303

Прежде чем определить наиболее подходящую точку производительности, следует определить режим эксплуатации насоса. Если насос будет эксплуатироваться в одной и той же рабочей точке, тогда выбирайте насос СМ, который работает в точке, соответствующей максимальной производительности насоса. В примере на рис. 29 показано, как проверяется производительность насоса при выборе насосов СМ.

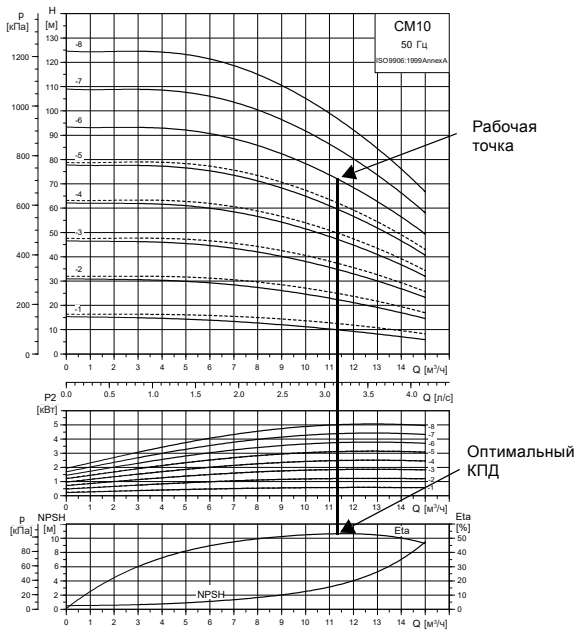


Рис. 29 Пример рабочей точки насоса CM

Материалы изготовления насоса

Выбор материалов для насосов определяется перекачиваемой жидкостью. В приведенной ниже таблице даны общие рекомендации по выбору материала изготовления насоса.

Перекачиваемая жидкость	Материал, контактирующий с рабочей средой	Тип насоса
Чистые, неагрессивные жидкости, такие как питьевая вода и масла	Чугун* (EN-GJL-200)	CM(E)-A
Технические жидкости и кислоты	Нержавеющая сталь (EN 1.4301/AISI 304)	CM(E)-I
	Нержавеющая сталь (EN 1.4401/AISI 316)	CM(E)-G

* Рабочее колесо, камера и пробки заливочных отверстий изготовлены из нержавеющей стали (EN 1.4301/AISI 304). Вал насоса изготовлен из нержавеющей стали (EN 1.4301/AISI 316).

За дополнительной информацией по выбору насосов по перекачиваемой жидкости обращайтесь в Grundfos.

Соединители насоса

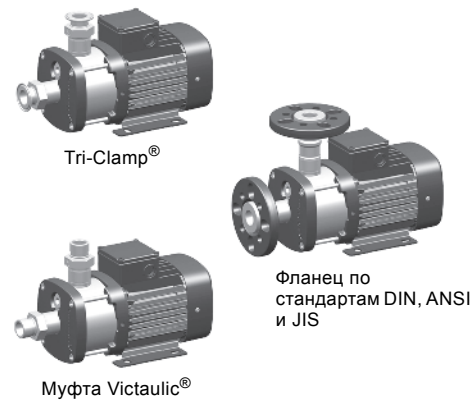


Рис. 30 Примеры соединителей насоса

Выбор соединения насоса зависит от номинального давления и трубопровода. Для удовлетворения любых требований, предъявляемых к соединениям насосов CM и CME, заказчику предлагается широкий выбор трубных соединений:

- Tri-Clamp®;
- фланец по стандарту DIN;
- фланец по стандарту ANSI;
- фланец по стандарту JIS;
- муфта Victaulic®;
- резьба Витворта Rp;
- внутренняя нормальная трубная резьба NPT.

Выбор насосов CME

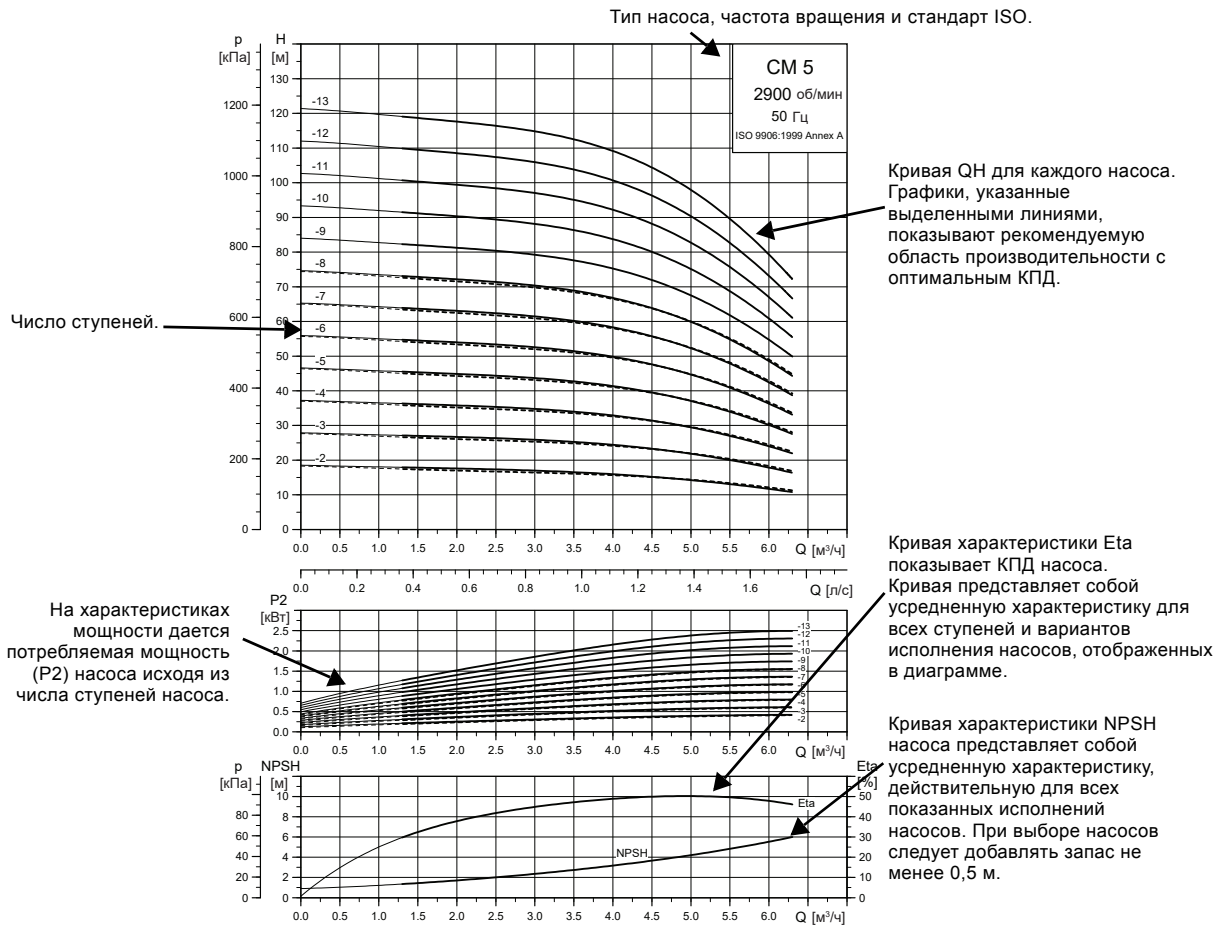
Как правило, насосы CME используются в условиях переменного расхода. Насосы без частотного регулирования в таких системах не будут работать с высоким КПД постоянно. Для более экономичной эксплуатации насоса он должен использоваться в рабочей точке, находящейся как можно ближе к оптимальному КПД (η_a), и работать в этом режиме как можно большее число рабочих часов.

Дополнительная информация приведена в разделе *Насосы CME*, стр. 26.

Примечание: Независимо от заданной частоты вращения, 100 % частота вращения насосов CME составляет приблизительно 3400 мин⁻¹.

Рабочие характеристики насосов CME приведены на стр. 42-47.

14. Расшифровка диаграмм рабочих характеристик



TM04 3336 5112

Рис. 32 Расшифровка диаграмм рабочих характеристик

Инструкции к диаграммам рабочих характеристик

Приведенные ниже положения относятся к кривым, показанным на следующих страницах:

- Допуски согласно ISO 9906:1999 (ГОСТ 6134), приложение А, если указано.
- Измерения проведены для воды, не содержащей воздуха, при температуре +20 °С.
- Кривые соответствуют кинематической вязкости, равной: $\nu = 1 \text{ мм}^2/\text{с}$ (1 сСт).
- Кривые характеристик QH построены для постоянной частоты вращения 2900 мин^{-1} (50 Гц) и 3480 мин^{-1} (50/60 Гц).

Примечание: В большинстве случаев фактическая частота вращения отличается от значений, указанных выше. Приближенные к реальности кривые характеристик приведены в приложении Grundfos Product Center, где кривые учитывают параметры выбранных электродвигателей и, таким образом, являются характеристиками для фактических частот вращения двигателей.

В Grundfos Product Center также можно корректировать кривые характеристик в зависимости от плотности и вязкости.

- Переход между напором H (м) и давлением p (кПа) приведен для плотности воды $\rho = 1000 \text{ кг}/\text{м}^3$.

- Не рекомендуется использовать насосы при расходе ниже минимального, так как это может привести к перегреву насосов. На графике на рис. 33 показано минимальное значение подачи в процентах от номинального значения в зависимости от температуры перекачиваемой жидкости.

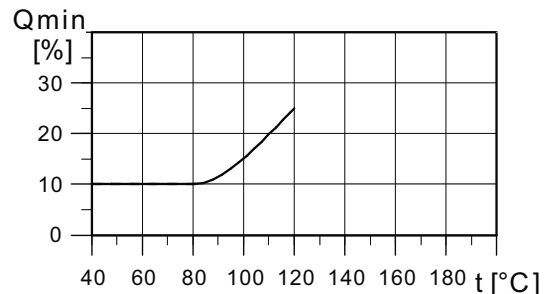
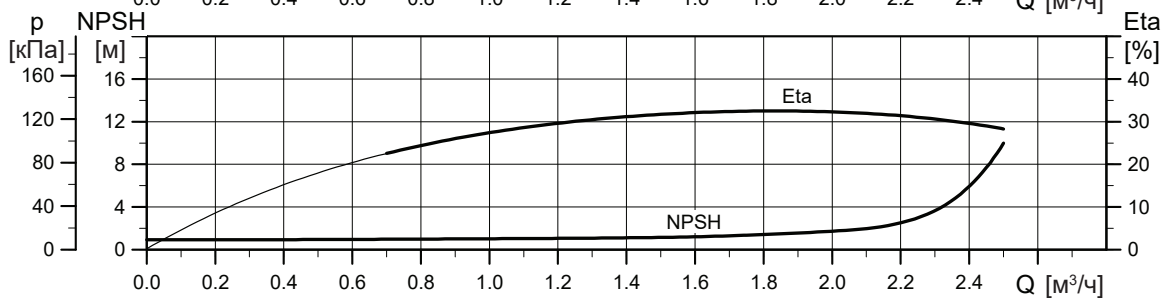
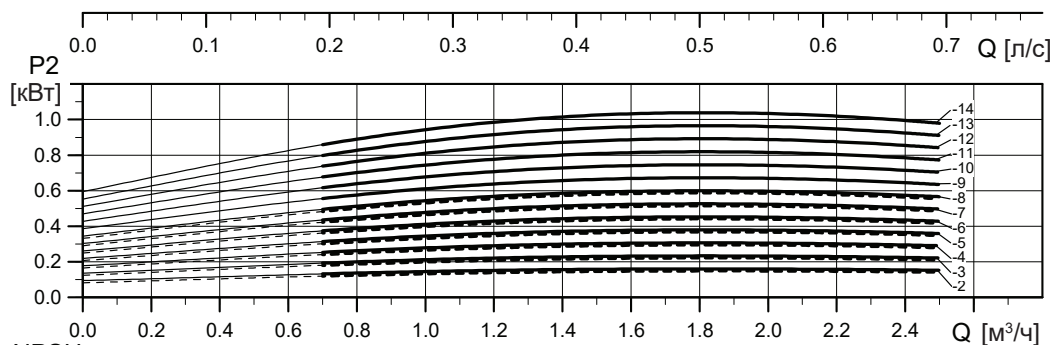
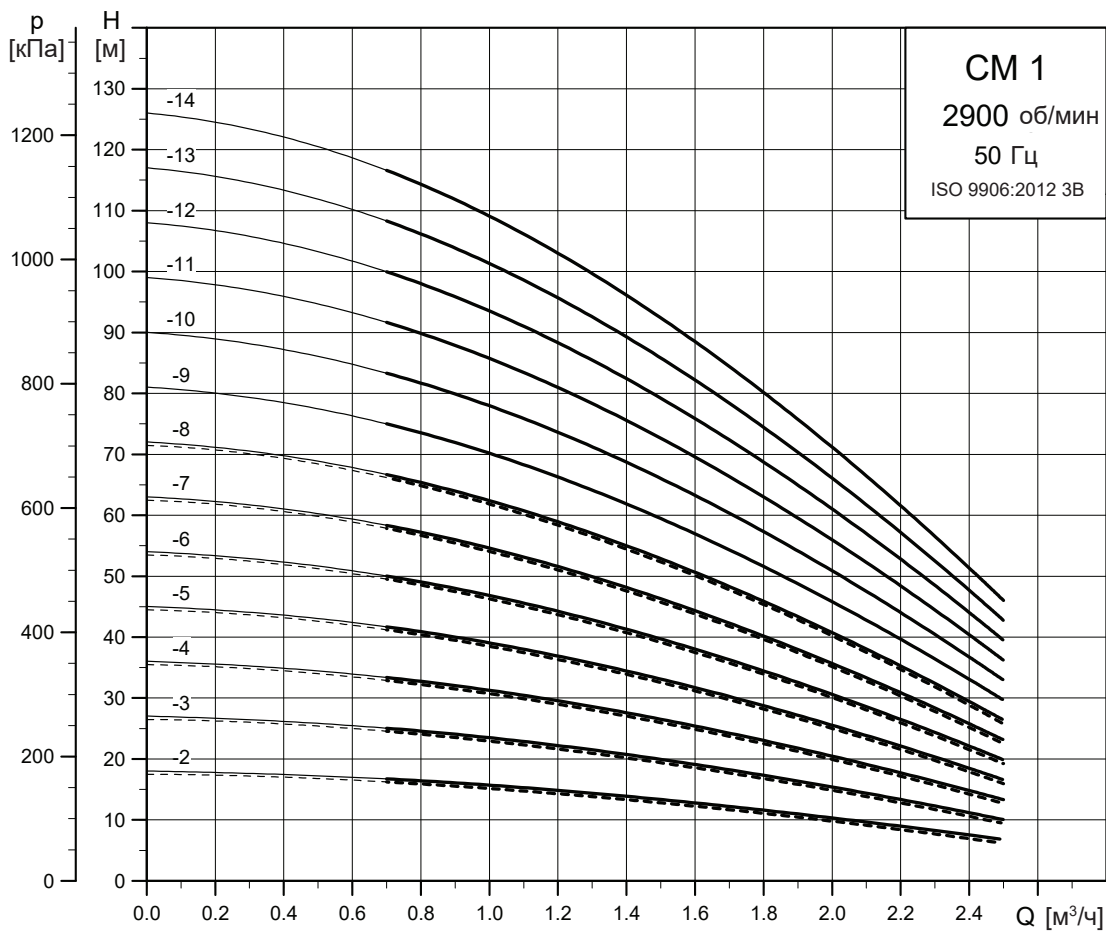


Рис. 33 Минимальная подача

TM04 3791 5005

15. Диаграммы рабочих характеристик CM 50 Гц

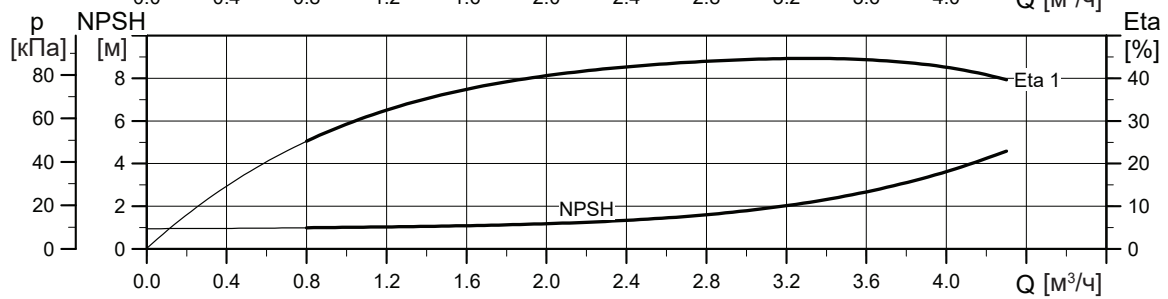
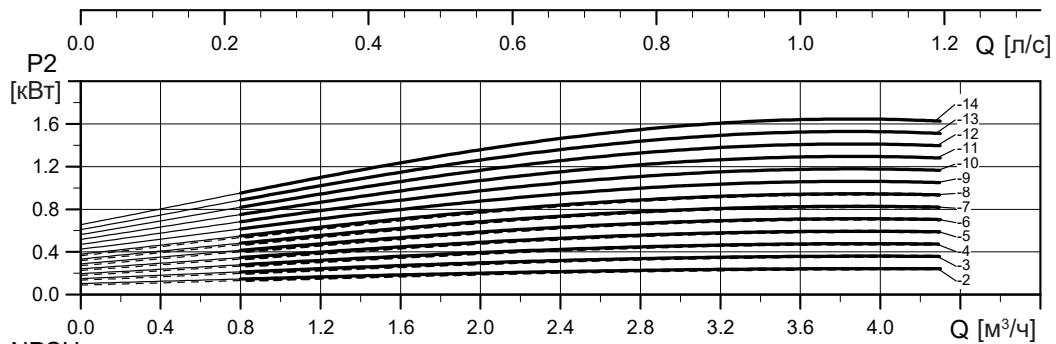
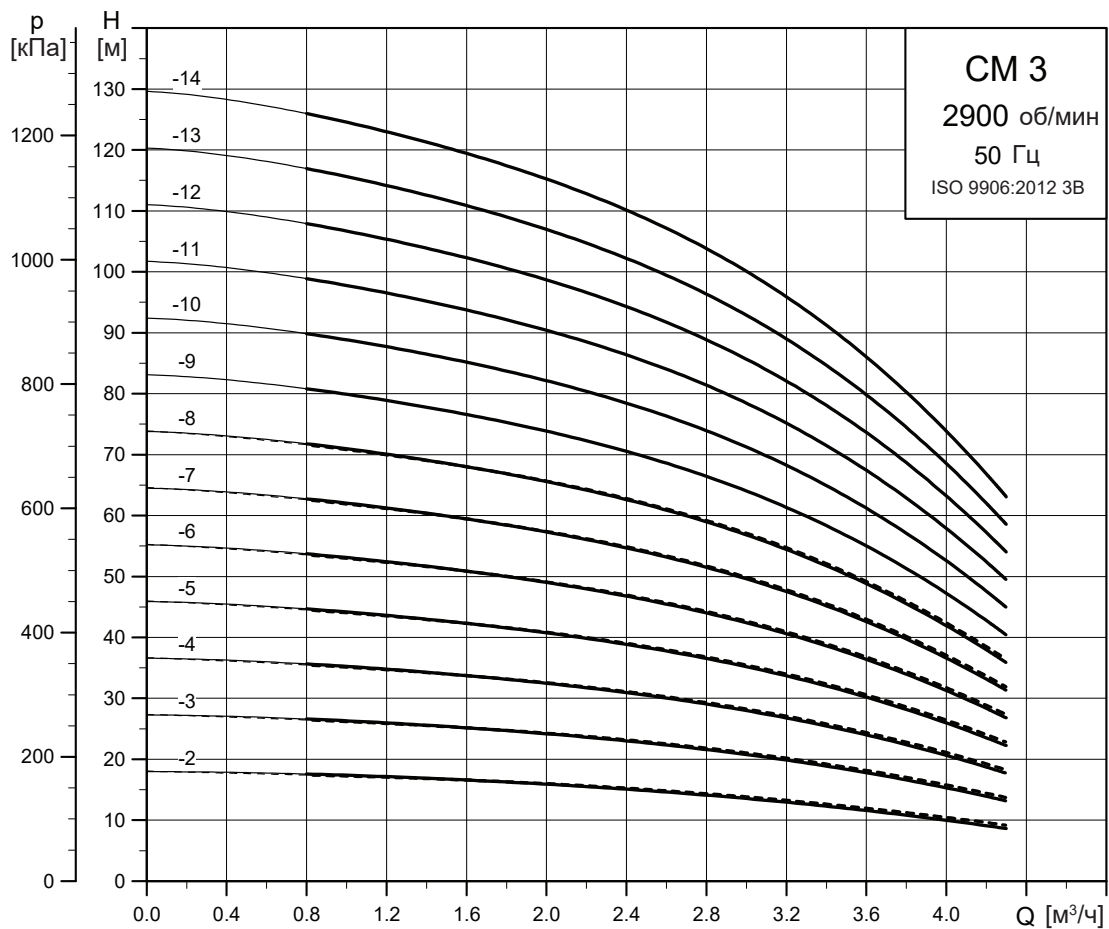
CM 1



----- CM-A
———— CM-I/G

ТМ04 3334 5112

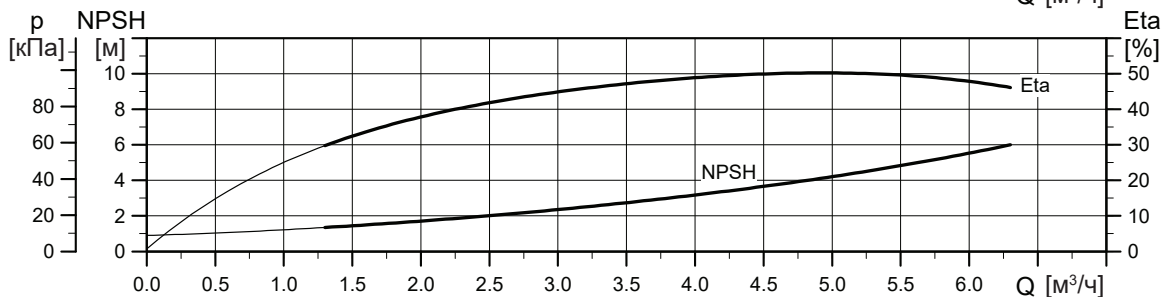
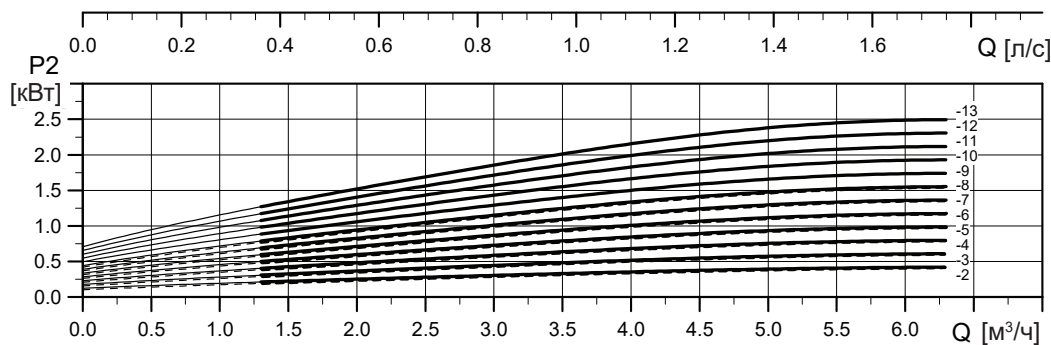
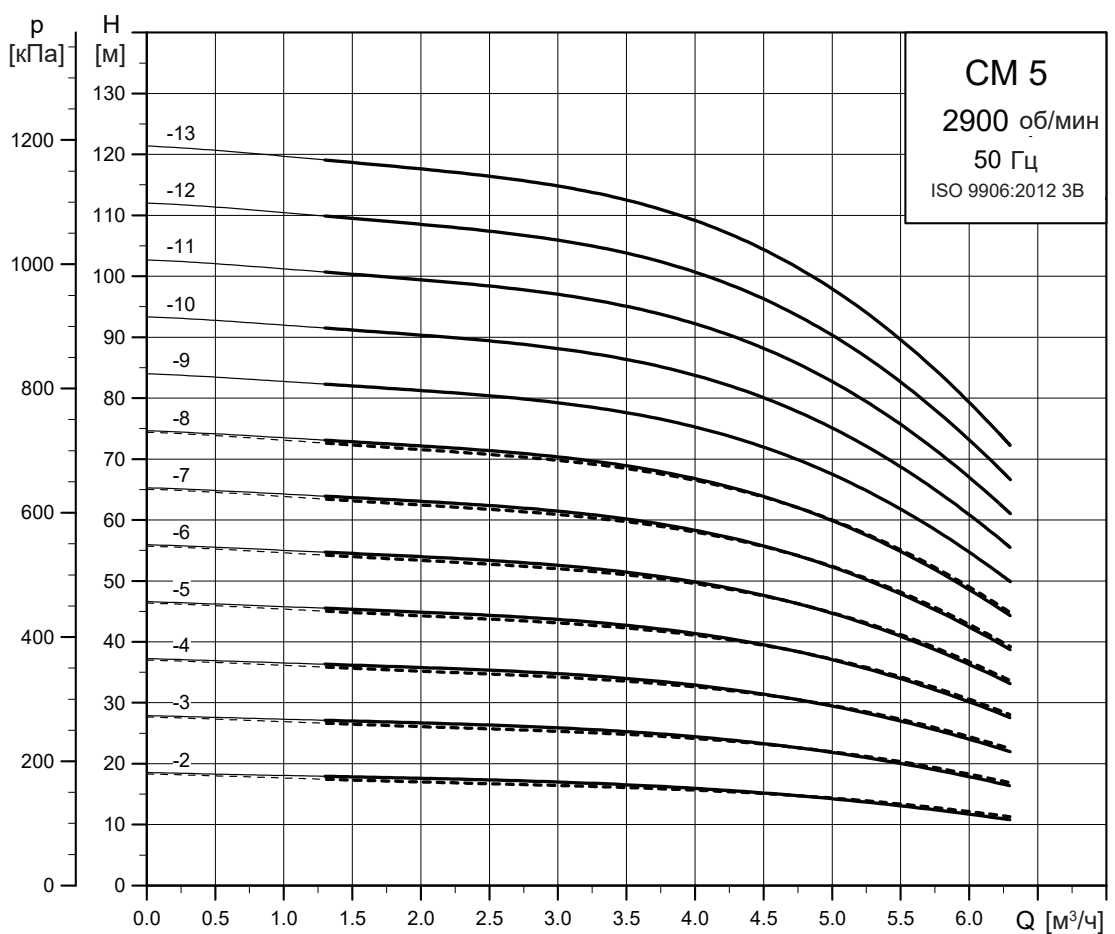
CM 3



----- CM-A
———— CM-I/G

TM04 3335 5112

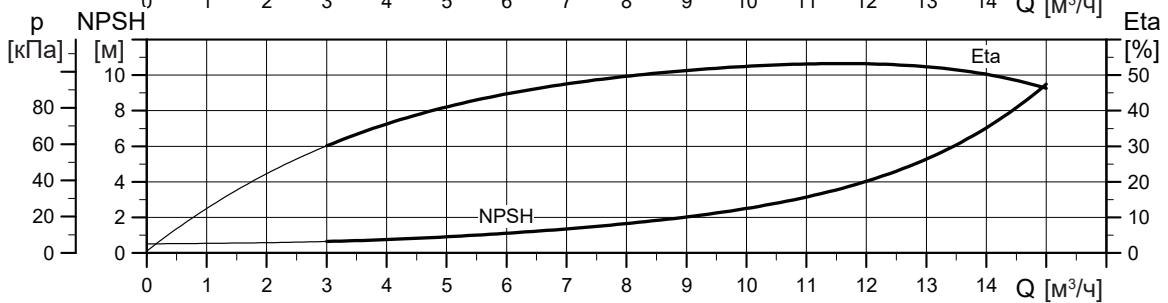
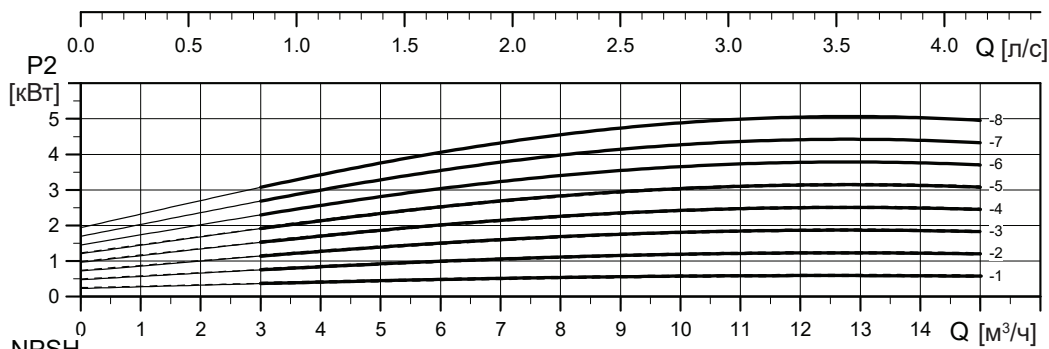
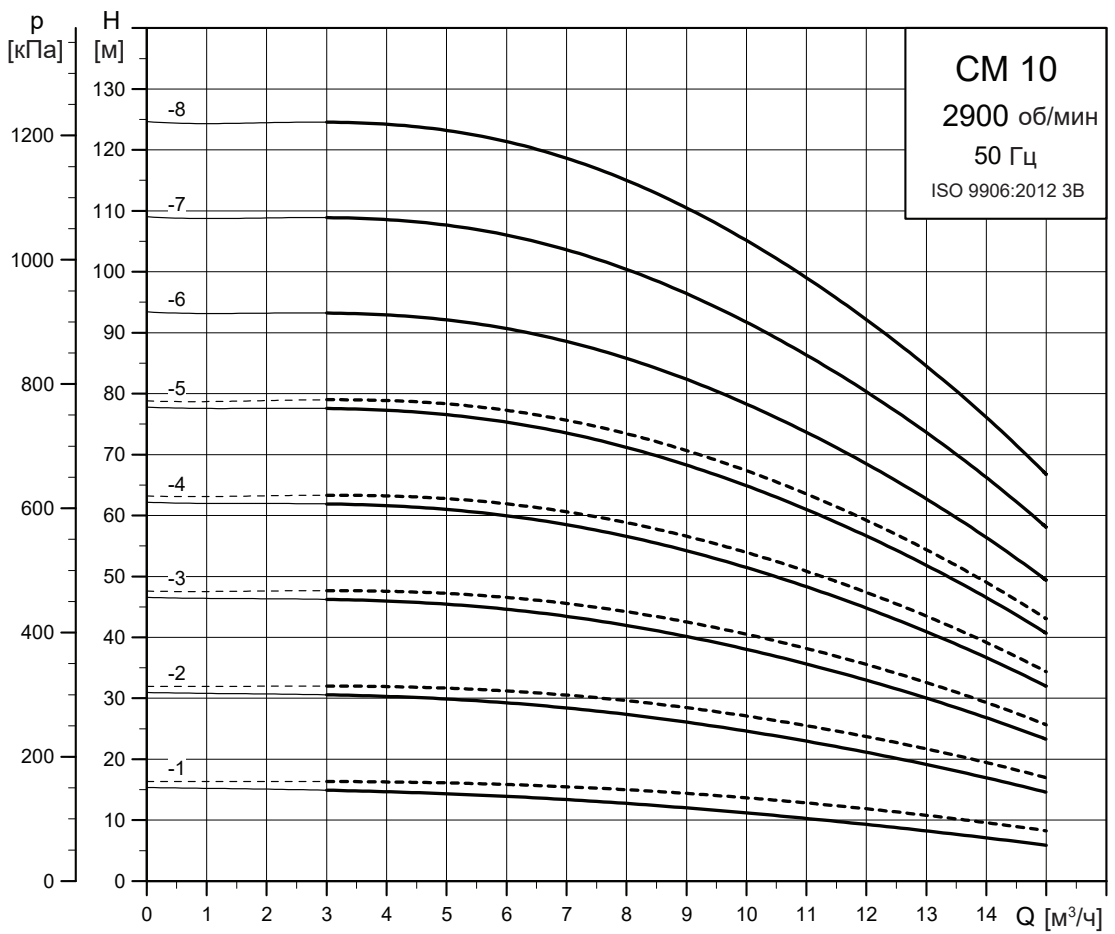
CM 5



----- CM-A
———— CM-I/G

TM04 3336 5112

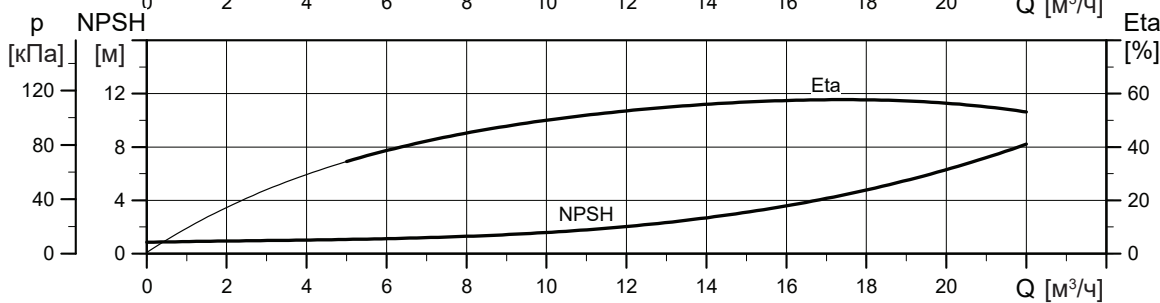
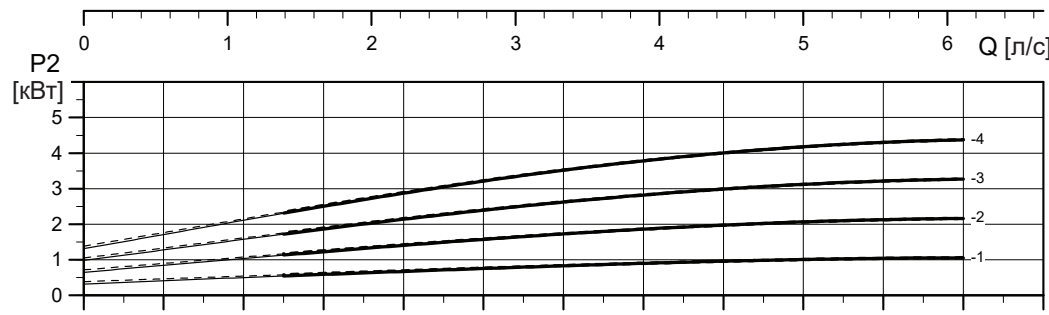
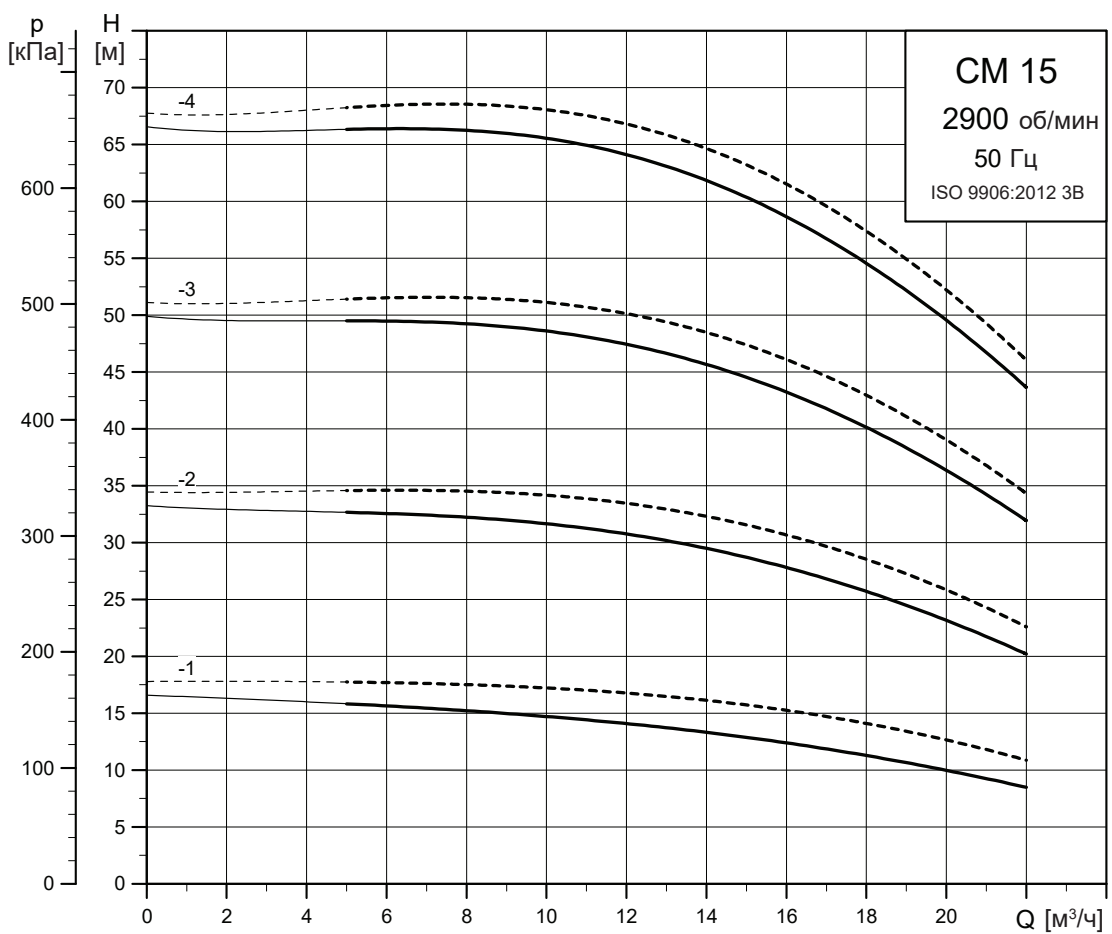
CM 10



----- CM-A
———— CM-I/G

TM04 3337 5112

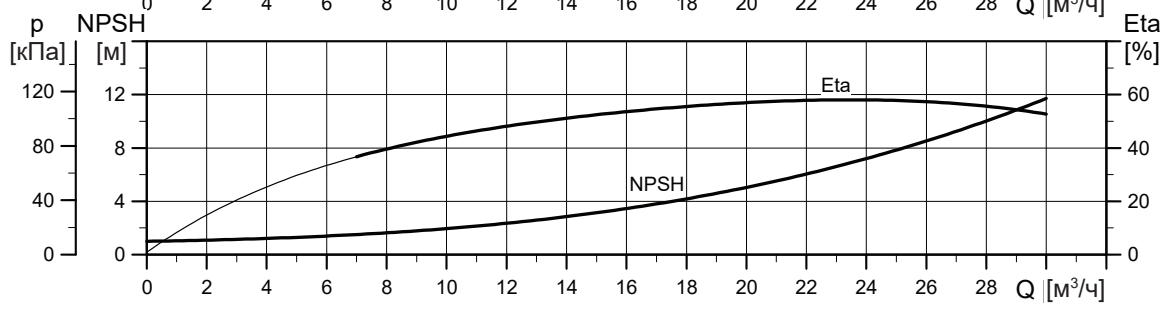
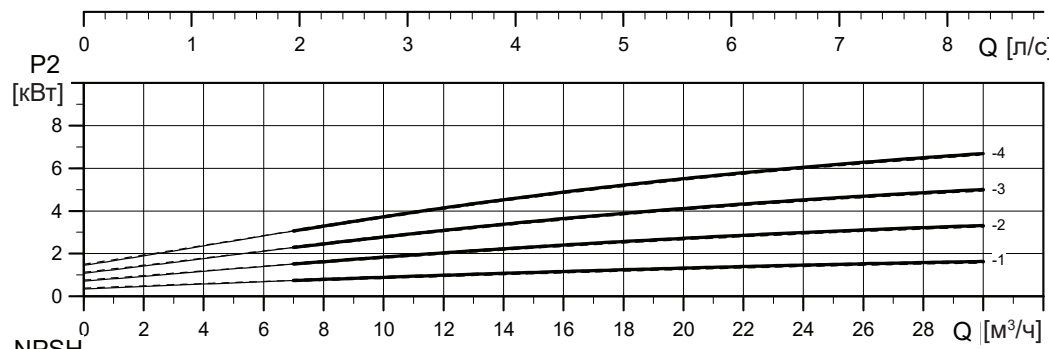
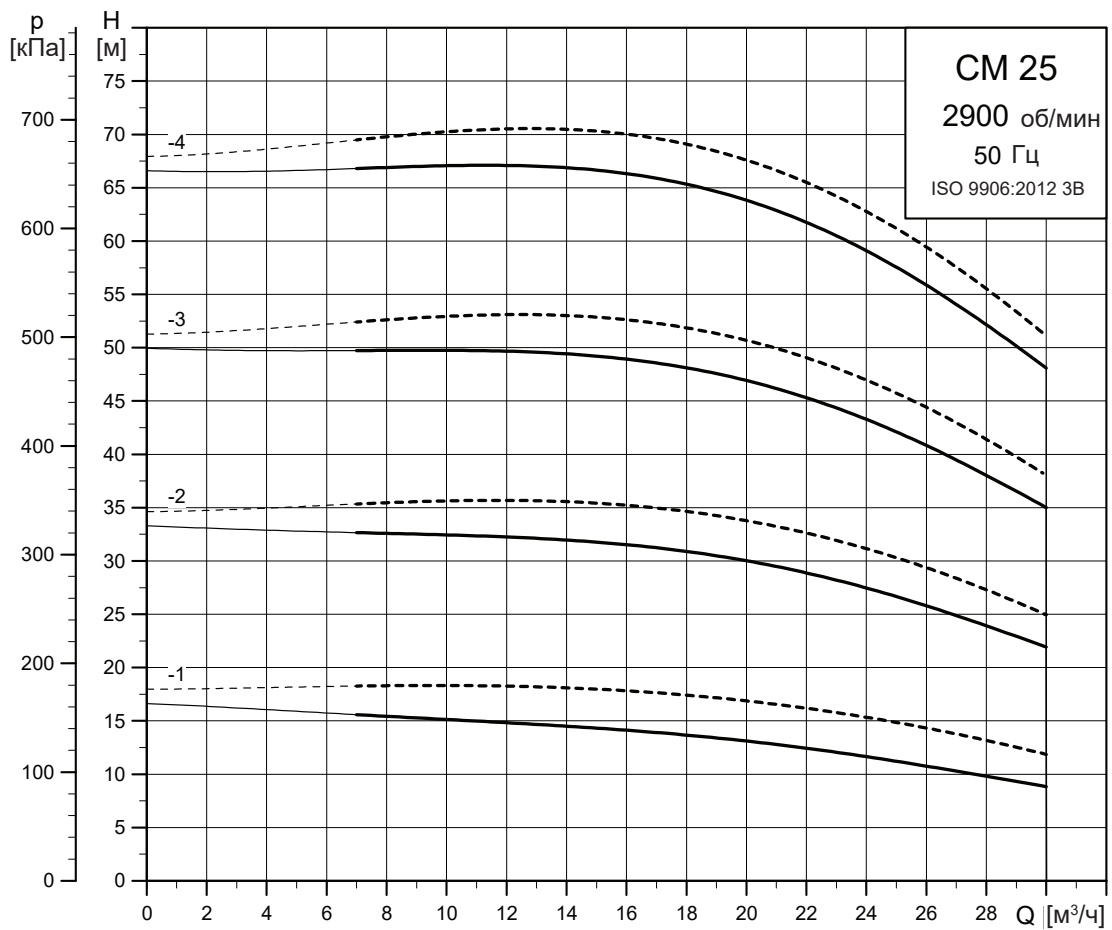
CM 15



----- CM-A
———— CM-I/G

TM04 3338 5112

CM 25

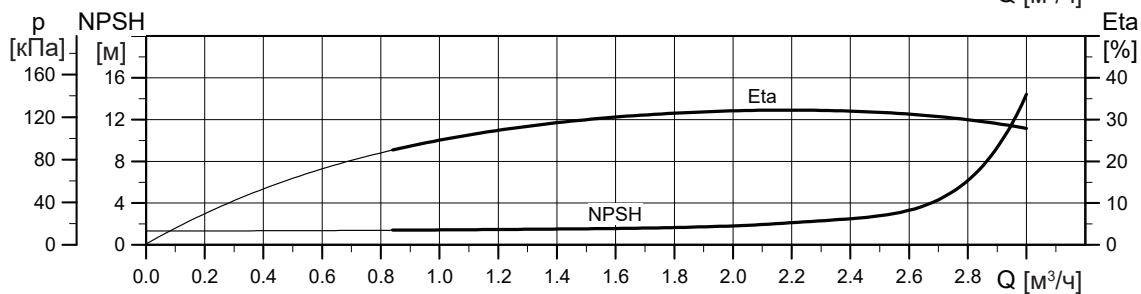
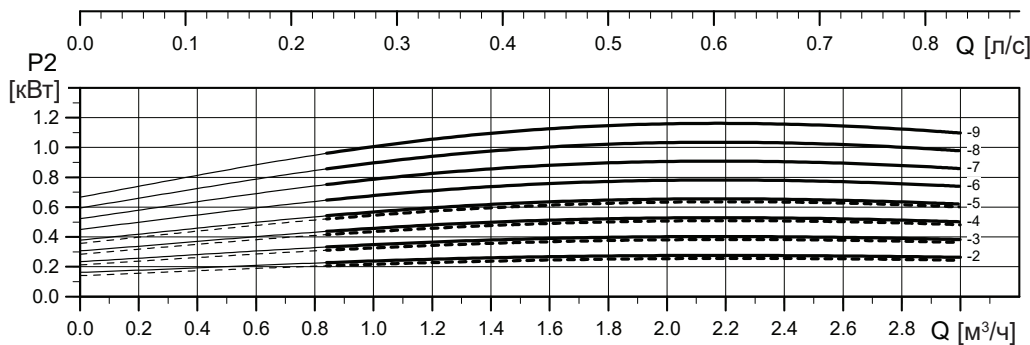
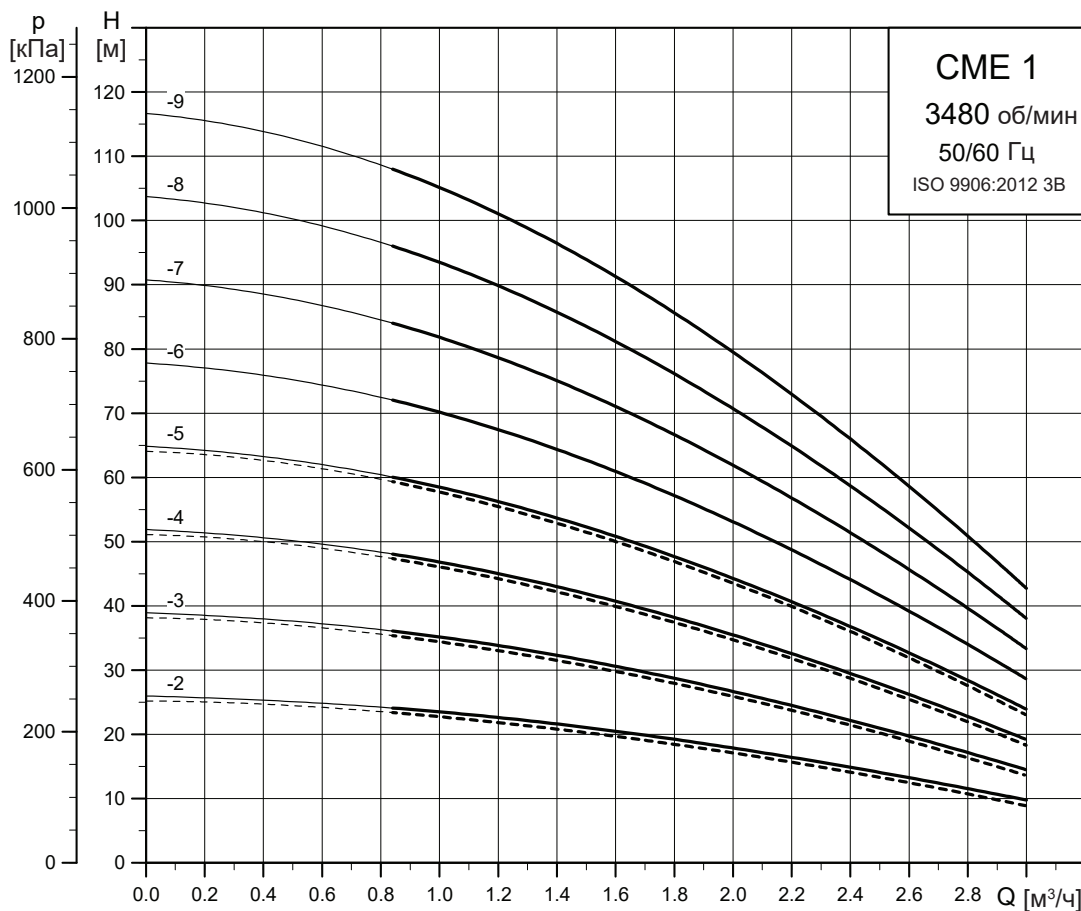


----- CM-A
———— CM-I/G

TM04 3339 5112

16. Диаграммы характеристик СМЕ 50/60 Гц

СМЕ 1

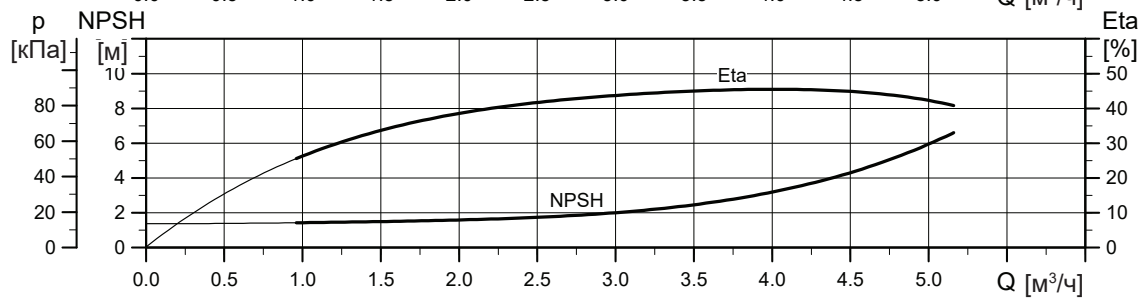
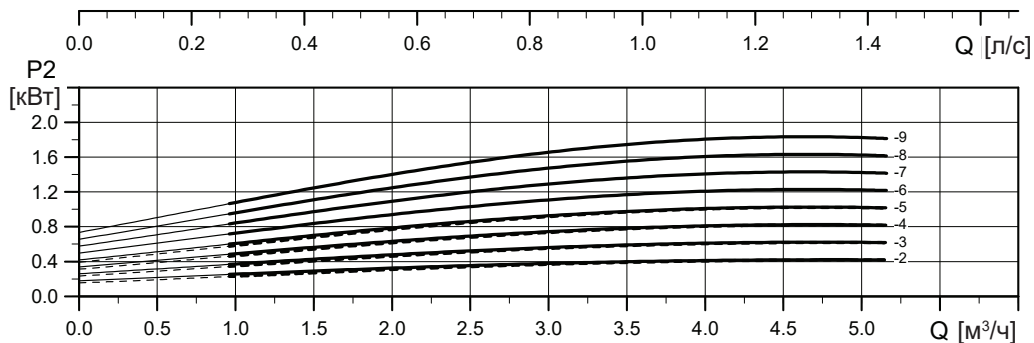
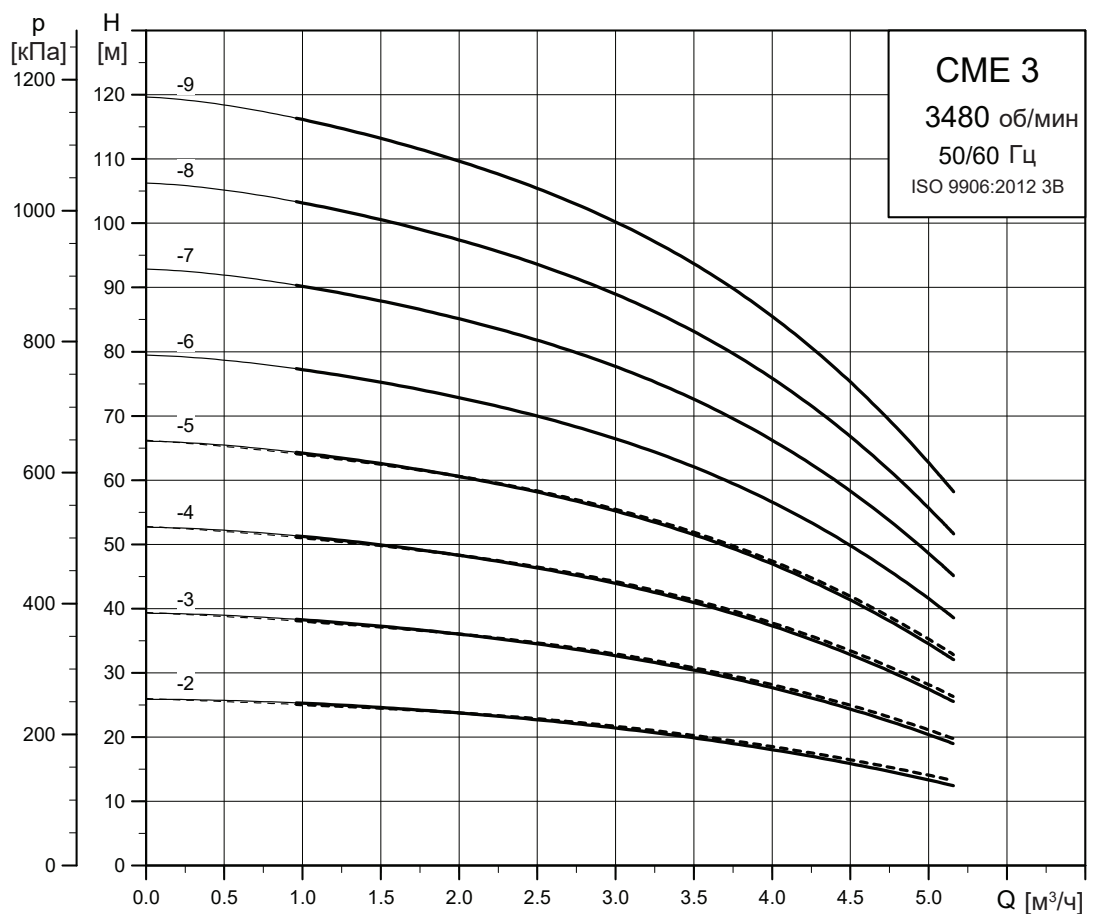


----- СМЕ-А
———— СМЕ-І/Г

Примечание: Независимо от заданной частоты вращения, 100 % частота вращения насосов СМЕ составляет приблизительно 3400 мин⁻¹.

TM04 3569 5112

CME 3

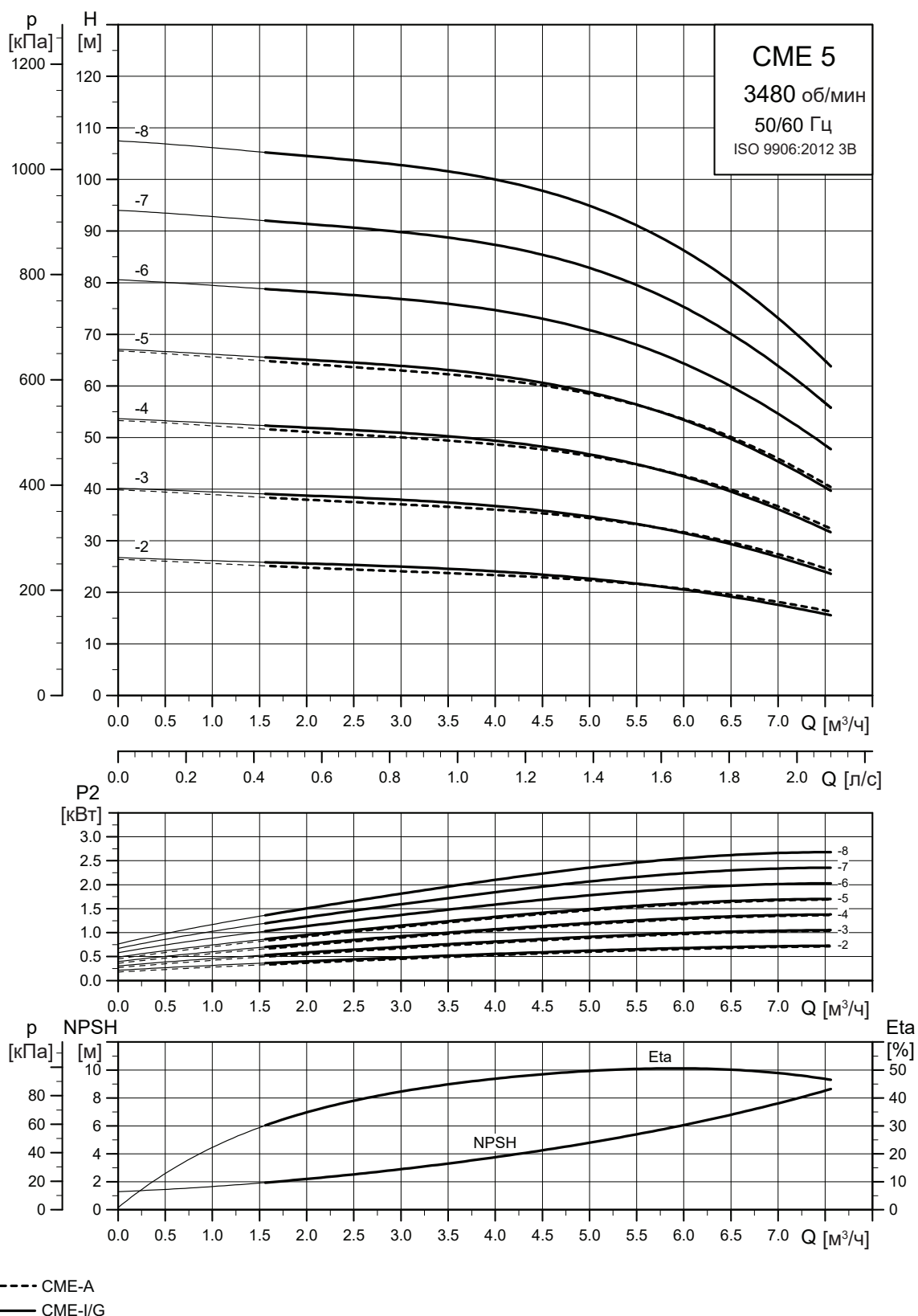


----- CME-A
 — CME-I/G

Примечание: Независимо от заданной частоты вращения, 100 % частота вращения насосов CME составляет приблизительно 3400 мин⁻¹.

TM04 3570 5112

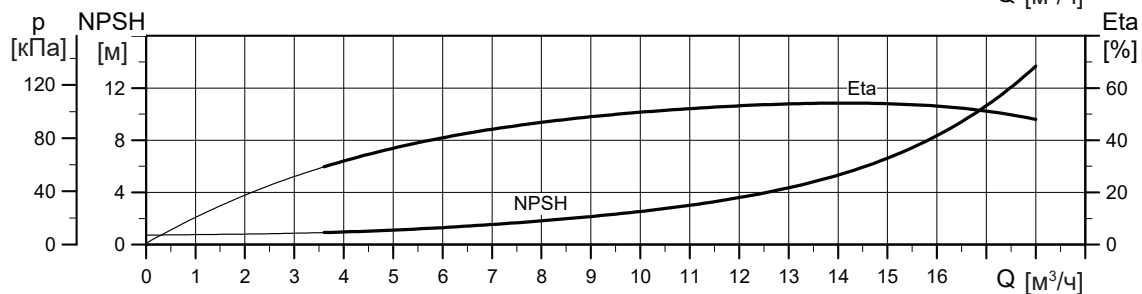
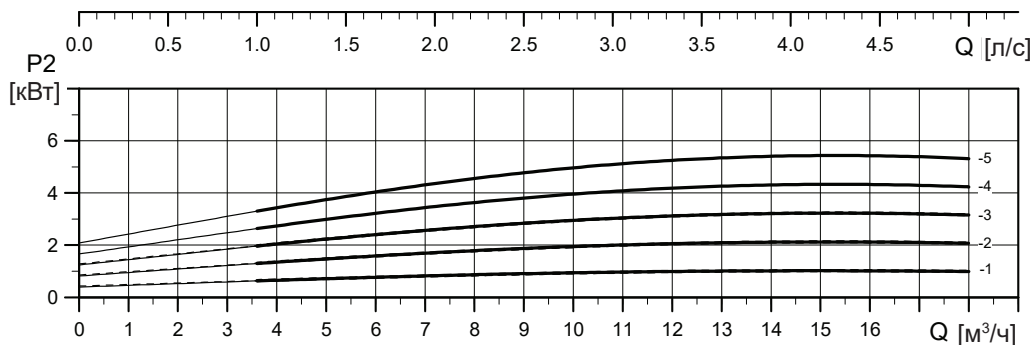
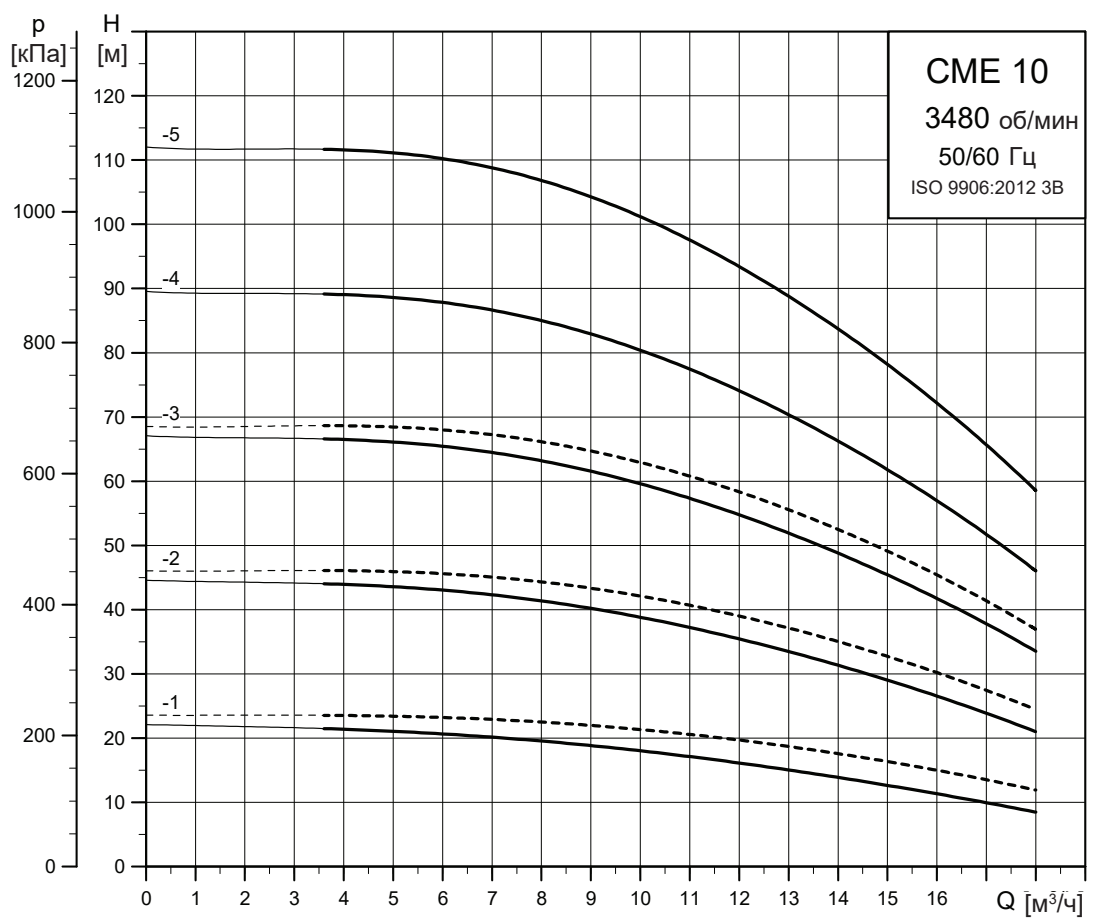
CME 5



TM04 3571 5112

Примечание: Независимо от заданной частоты вращения, 100 % частота вращения насосов CME составляет приблизительно 3400 мин⁻¹.

CME 10

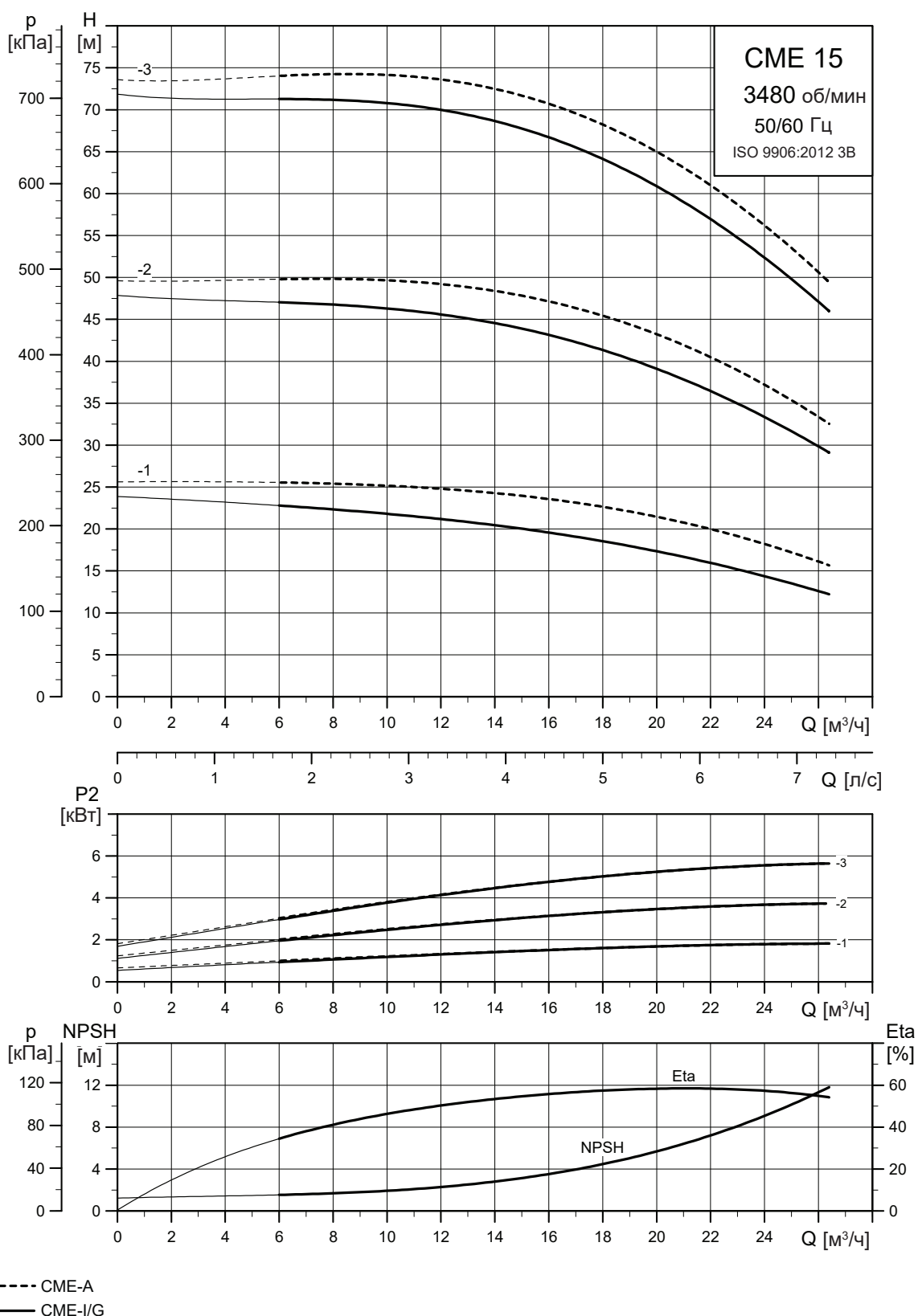


----- CME-A
———— CME-I/G

Примечание: Независимо от заданной частоты вращения, 100 % частота вращения насосов CME составляет приблизительно 3400 мин⁻¹.

TM04 3572 5112

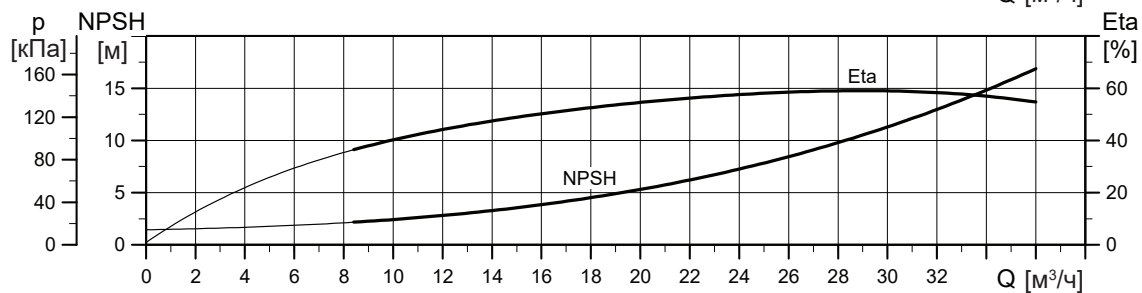
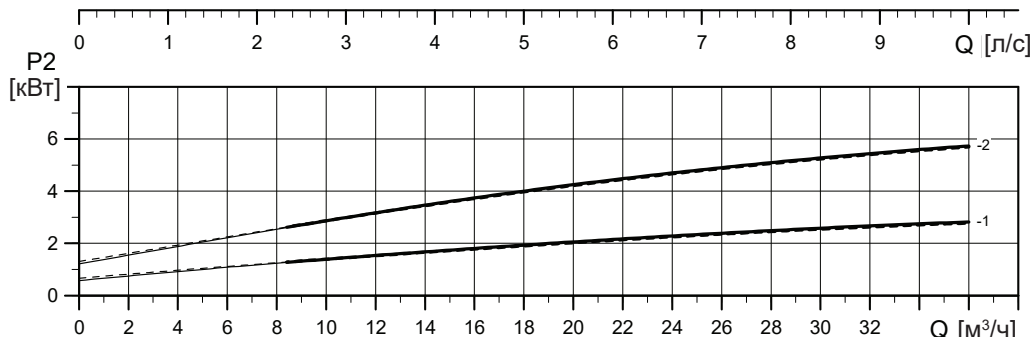
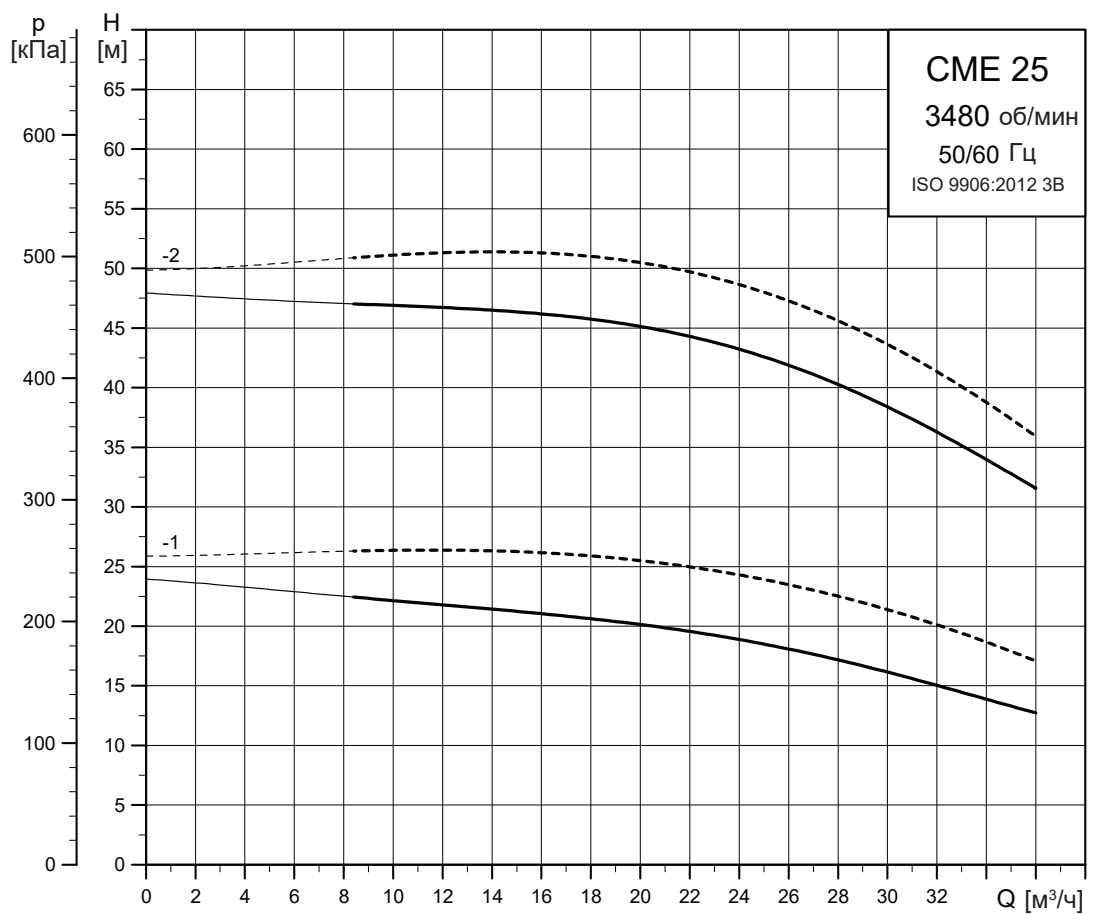
CME 15



TM04 3573 5112

Примечание: Независимо от заданной частоты вращения, 100 % частота вращения насосов CME составляет приблизительно 3400 мин^{-1} .

CME 25



----- CME-A
 ——— CME-I/G

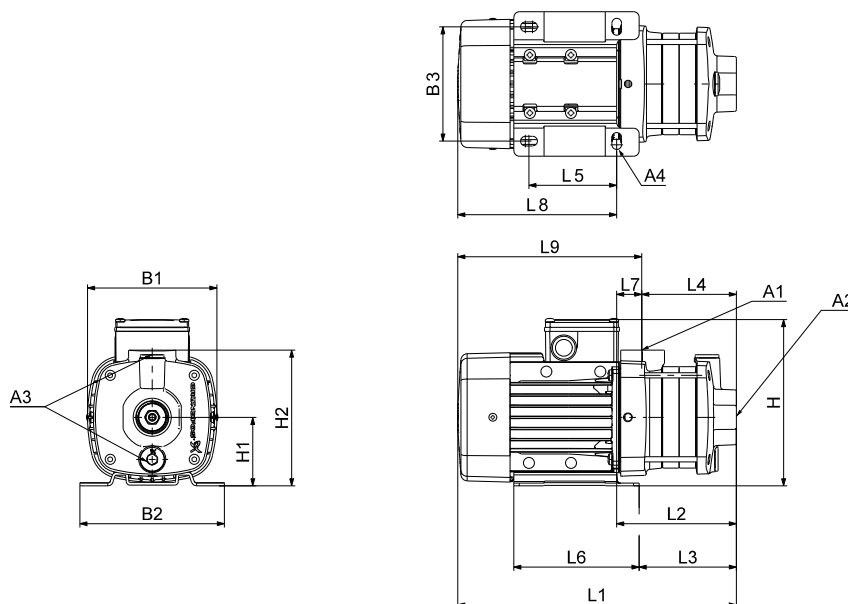
Примечание: Независимо от заданной частоты вращения, 100 % частота вращения насосов CME составляет приблизительно 3400 мин⁻¹.

TM04 3574 5112

17. Размеры, CM 50 Гц

CM 1-A

(A = чугун EN-GJL-200)



TM06 7509 3616

Размеры

3 x 220-240/380-415 В, 50 Гц (напряжение питания F)

Тип насоса	Типоразмер	P2 [кВт]	Размеры [мм]																		
			A1	A2	A3	A4	B1	B2	B3	H	H1	H2	L1	L2	L3	L4	L5	L6	L7	L8	L9
CM 1-2	71	0,46	1"	1"	3/8"	10,5	141	158	125	184	75	149	286	112	88	85	96	137	27	174	201
CM 1-3	71	0,46	1"	1"	3/8"	10,5	141	158	125	184	75	149	304	130	106	103	96	137	27	174	201
CM 1-4	71	0,46	1"	1"	3/8"	10,5	141	158	125	184	75	149	322	148	124	121	96	137	27	174	201
CM 1-5	71	0,46	1"	1"	3/8"	10,5	141	158	125	184	75	149	340	166	142	139	96	137	27	174	201
CM 1-6	71	0,46	1"	1"	3/8"	10,5	141	158	125	184	75	149	358	184	160	157	96	137	27	174	201
CM 1-7	71	0,65	1"	1"	3/8"	10,5	141	158	125	184	75	149	376	202	178	175	96	137	27	174	201
CM 1-8	71	0,65	1"	1"	3/8"	10,5	141	158	125	184	75	149	394	220	196	193	96	137	27	174	201

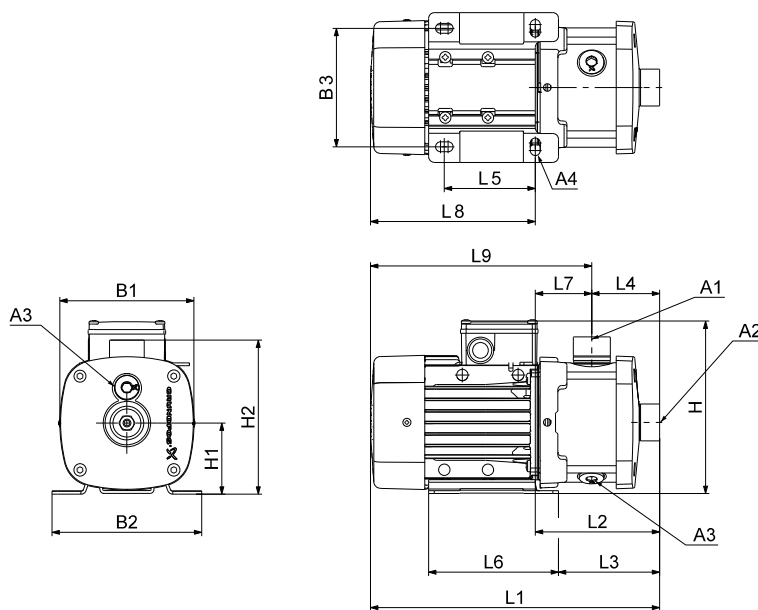
1 x 220-240 В, 50 Гц (напряжение питания C)

Тип насоса	Типоразмер	P2 [кВт]	Размеры [мм]																		
			A1	A2	A3	A4	B1	B2	B3	H	H1	H2	L1	L2	L3	L4	L5	L6	L7	L8	L9
CM 1-2	71	0,30	1"	1"	3/8"	10,5	141	158	125	208	75	149	286	112	88	85	96	137	27	174	201
CM 1-3	71	0,30	1"	1"	3/8"	10,5	141	158	125	208	75	149	304	130	106	103	96	137	27	174	201
CM 1-4	71	0,50	1"	1"	3/8"	10,5	141	158	125	208	75	149	322	148	124	121	96	137	27	174	201
CM 1-5	71	0,50	1"	1"	3/8"	10,5	141	158	125	208	75	149	340	166	142	139	96	137	27	174	201
CM 1-6	71	0,50	1"	1"	3/8"	10,5	141	158	125	208	75	149	358	184	160	157	96	137	27	174	201
CM 1-7	71	0,50	1"	1"	3/8"	10,5	141	158	125	208	75	149	376	202	178	175	96	137	27	174	201
CM 1-8	80	0,67	1"	1"	3/8"	10,5	141	158	125	208	75	151	434	220	196	193	96	137	27	214	241

Все размеры указаны в миллиметрах, если не указано иное.

CM 1-I и CM 1-G

(I = EN 1.4301/AISI 304 и G = EN 1.4401/AISI 316)



TM06 7507 3616

Размеры

3 x 220-240/380-415 В, 50 Гц (напряжение питания F)

Тип насоса	Типоразмер	P2 [кВт]	Размеры [мм]																		
			A1	A2	A3	A4	B1	B2	B3	H	H1	H2	L1	L2	L3	L4	L5	L6	L7	L8	L9
CM 1-2	71	0,46	1"	1"	3/8"	10,5	141	158	125	184	75	165	306	132	108	72	96	137	60	174	234
CM 1-3	71	0,46	1"	1"	3/8"	10,5	141	158	125	184	75	165	306	132	108	72	96	137	60	174	234
CM 1-4	71	0,46	1"	1"	3/8"	10,5	141	158	125	184	75	165	324	150	126	90	96	137	60	174	234
CM 1-5	71	0,46	1"	1"	3/8"	10,5	141	158	125	184	75	165	342	168	144	108	96	137	60	174	234
CM 1-6	71	0,46	1"	1"	3/8"	10,5	141	158	125	184	75	165	378	204	180	144	96	137	60	174	234
CM 1-7	71	0,65	1"	1"	3/8"	10,5	141	158	125	184	75	165	378	204	180	144	96	137	60	174	234
CM 1-8	71	0,65	1"	1"	3/8"	10,5	141	158	125	184	75	165	414	240	216	180	96	137	60	174	234
CM 1-9	71	0,65	1"	1"	3/8"	10,5	141	158	125	184	75	165	414	240	216	180	96	137	60	174	234
CM 1-10	80	1,10	1"	1"	3/8"	10,5	141	158	125	184	75	165	510	276	252	216	96	137	60	234	294
CM 1-11	80	1,10	1"	1"	3/8"	10,5	141	158	125	184	75	165	510	276	252	216	96	137	60	234	294
CM 1-12	80	1,10	1"	1"	3/8"	10,5	141	158	125	184	75	165	564	330	306	270	96	137	60	234	294
CM 1-13	80	1,10	1"	1"	3/8"	10,5	141	158	125	184	75	165	564	330	306	270	96	137	60	234	294
CM 1-14	80	1,10	1"	1"	3/8"	10,5	141	158	125	184	75	165	564	330	306	270	96	137	60	234	294

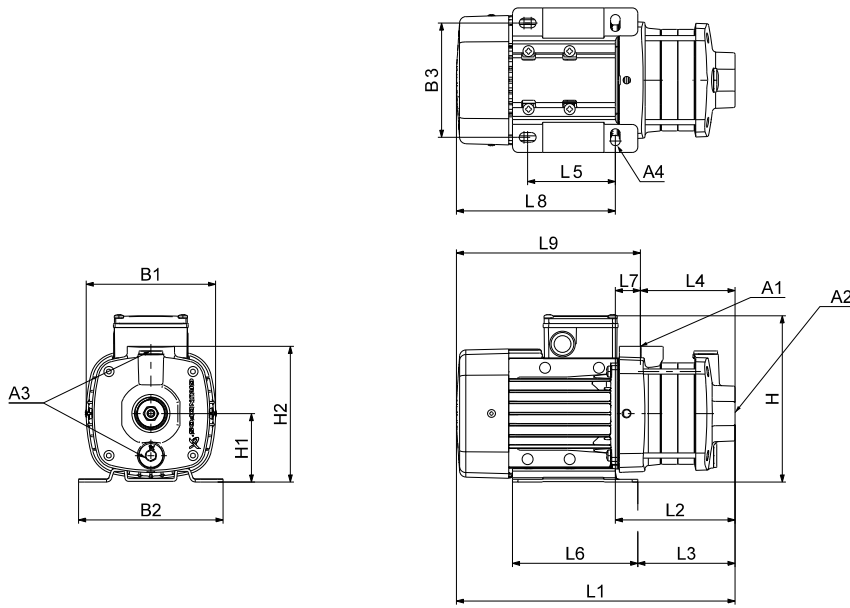
1 x 220-240 В, 50 Гц (напряжение питания C)

Тип насоса	Типоразмер	P2 [кВт]	Размеры [мм]																		
			A1	A2	A3	A4	B1	B2	B3	H	H1	H2	L1	L2	L3	L4	L5	L6	L7	L8	L9
CM 1-2	71	0,30	1"	1"	3/8"	10,5	141	158	125	208	75	165	306	132	108	72	96	137	60	174	234
CM 1-3	71	0,30	1"	1"	3/8"	10,5	141	158	125	208	75	165	306	132	108	72	96	137	60	174	234
CM 1-4	71	0,50	1"	1"	3/8"	10,5	141	158	125	208	75	165	324	150	126	90	96	137	60	174	234
CM 1-5	71	0,50	1"	1"	3/8"	10,5	141	158	125	208	75	165	342	168	144	108	96	137	60	174	234
CM 1-6	71	0,50	1"	1"	3/8"	10,5	141	158	125	208	75	165	378	204	180	144	96	137	60	174	234
CM 1-7	71	0,50	1"	1"	3/8"	10,5	141	158	125	208	75	165	378	204	180	144	96	137	60	174	234
CM 1-8	80	0,67	1"	1"	3/8"	10,5	141	158	125	208	75	165	454	240	216	180	96	137	60	214	274
CM 1-9	80	0,67	1"	1"	3/8"	10,5	141	158	125	208	75	165	454	240	216	180	96	137	60	214	274
CM 1-10	80	0,67	1"	1"	3/8"	10,5	141	158	125	208	75	165	490	276	252	216	96	137	60	214	274
CM 1-11	80	0,90	1"	1"	3/8"	10,5	141	158	125	208	75	165	490	276	252	216	96	137	60	214	274
CM 1-12	80	0,90	1"	1"	3/8"	10,5	141	158	125	208	75	165	544	330	306	270	96	137	60	214	274
CM 1-13	80	0,90	1"	1"	3/8"	10,5	141	158	125	208	75	165	544	330	306	270	96	137	60	214	274
CM 1-14	90	1,30	1"	1"	3/8"	10,0	178	178	140	229	90	180	595	371	356	270	125	155	101	224	325

Все размеры указаны в миллиметрах, если не указано иное.

CM 3-A

(A = чугун EN-GJL-200)



TM06 7509 3616

Размеры

3 x 220-240/380-415 В, 50 Гц (напряжение питания F)

Тип насоса	Типоразмер	P2 [кВт]	Размеры [мм]																		
			A1	A2	A3	A4	B1	B2	B3	H	H1	H2	L1	L2	L3	L4	L5	L6	L7	L8	L9
CM 3-2	71	0,46	1"	1"	3/8"	10,5	141	158	125	184	75	149	286	112	88	85	96	137	27	174	201
CM 3-3	71	0,46	1"	1"	3/8"	10,5	141	158	125	184	75	149	304	130	106	103	96	137	27	174	201
CM 3-4	71	0,46	1"	1"	3/8"	10,5	141	158	125	184	75	149	322	148	124	121	96	137	27	174	201
CM 3-5	71	0,65	1"	1"	3/8"	10,5	141	158	125	184	75	149	340	166	142	139	96	137	27	174	201
CM 3-6	71	0,65	1"	1"	3/8"	10,5	141	158	125	184	75	149	358	184	160	157	96	137	27	174	201
CM 3-7	80	1,10	1"	1"	3/8"	10,5	141	158	125	184	75	149	436	202	178	175	96	137	27	234	261
CM 3-8	80	1,10	1"	1"	3/8"	10,5	141	158	125	184	75	149	454	220	196	193	96	137	27	234	261

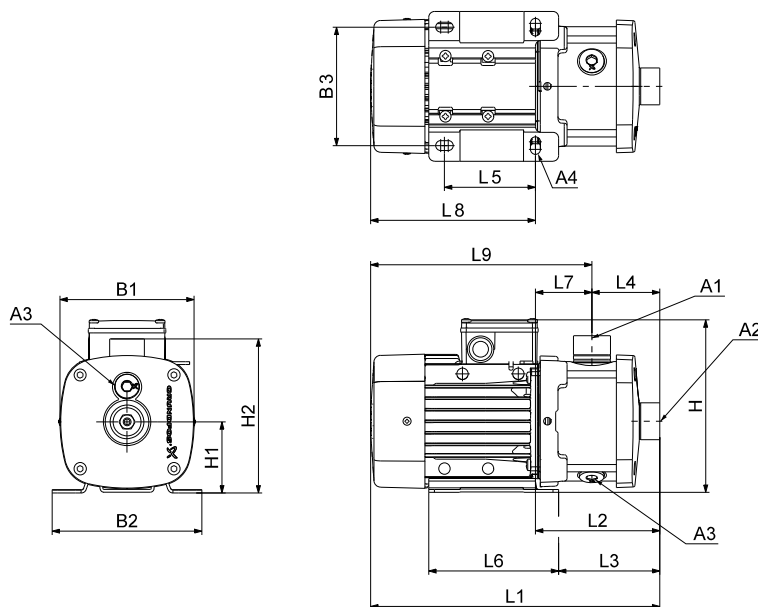
1 x 220-240 В, 50 Гц (напряжение питания C)

Тип насоса	Типоразмер	P2 [кВт]	Размеры [мм]																		
			A1	A2	A3	A4	B1	B2	B3	H	H1	H2	L1	L2	L3	L4	L5	L6	L7	L8	L9
CM 3-2	71	0,30	1"	1"	3/8"	10,5	141	158	125	208	75	149	286	112	88	85	96	137	27	174	201
CM 3-3	71	0,50	1"	1"	3/8"	10,5	141	158	125	208	75	149	304	130	106	103	96	137	27	174	201
CM 3-4	71	0,50	1"	1"	3/8"	10,5	141	158	125	208	75	149	322	148	124	121	96	137	27	174	201
CM 3-5	71	0,50	1"	1"	3/8"	10,5	141	158	125	208	75	149	340	166	142	139	96	137	27	174	201
CM 3-6	80	0,67	1"	1"	3/8"	10,5	141	158	125	208	75	151	398	184	160	157	96	137	27	214	241
CM 3-7	80	0,90	1"	1"	3/8"	10,5	141	158	125	208	75	151	416	202	178	175	96	137	27	214	241
CM 3-8	80	0,90	1"	1"	3/8"	10,5	141	158	125	208	75	151	434	220	196	193	96	137	27	214	241

Все размеры указаны в миллиметрах, если не указано иное.

CM 3-I и CM 3-G

(I = EN 1.4301/AISI 304 и G = EN 1.4401/AISI 316)



TM06 7507 3616

Размеры

3 x 220-240/380-415 В, 50 Гц (напряжение питания F)

Тип насоса	Типоразмер	P2 [кВт]	Размеры [мм]																		
			A1	A2	A3	A4	B1	B2	B3	H	H1	H2	L1	L2	L3	L4	L5	L6	L7	L8	L9
CM 3-2	71	0,46	1"	1"	3/8"	10,5	141	158	125	184	75	165	306	132	108	72	96	137	60	174	234
CM 3-3	71	0,46	1"	1"	3/8"	10,5	141	158	125	184	75	165	306	132	108	72	96	137	60	174	234
CM 3-4	71	0,46	1"	1"	3/8"	10,5	141	158	125	184	75	165	324	150	126	90	96	137	60	174	234
CM 3-5	71	0,65	1"	1"	3/8"	10,5	141	158	125	184	75	165	342	168	144	108	96	137	60	174	234
CM 3-6	71	0,65	1"	1"	3/8"	10,5	141	158	125	184	75	165	378	204	180	144	96	137	60	174	234
CM 3-7	80	1,10	1"	1"	3/8"	10,5	141	158	125	184	75	165	438	204	180	144	96	137	60	234	294
CM 3-8	80	1,10	1"	1"	3/8"	10,5	141	158	125	184	75	165	474	240	216	180	96	137	60	234	294
CM 3-9	80	1,10	1"	1"	3/8"	10,5	141	158	125	184	75	165	474	240	216	180	96	137	60	234	294
CM 3-10	90	1,50	1"	1"	3/8"	10,0	178	178	140	200	90	180	541	317	302	216	125	155	101	224	325
CM 3-11	90	1,50	1"	1"	3/8"	10,0	178	178	140	200	90	180	541	317	302	216	125	155	101	224	325
CM 3-12	90	1,50	1"	1"	3/8"	10,0	178	178	140	200	90	180	595	371	356	270	125	155	101	224	325
CM 3-13	90	2,20	1"	1"	3/8"	10,0	178	178	140	200	90	180	636	372	357	270	125	155	102	264	366
CM 3-14	90	2,20	1"	1"	3/8"	10,0	178	178	140	200	90	180	636	372	357	270	125	155	102	264	366

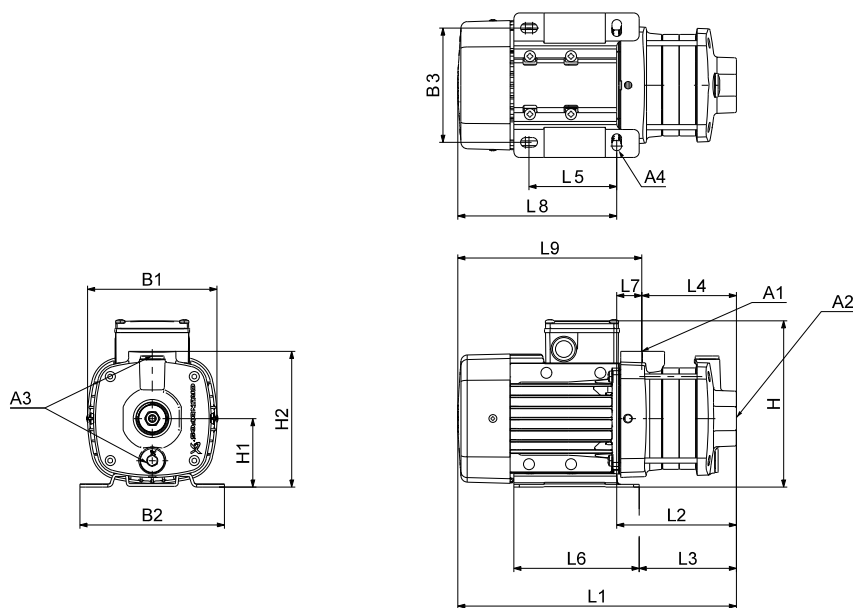
1 x 220-240 В, 50 Гц (напряжение питания C)

Тип насоса	Типоразмер	P2 [кВт]	Размеры [мм]																		
			A1	A2	A3	A4	B1	B2	B3	H	H1	H2	L1	L2	L3	L4	L5	L6	L7	L8	L9
CM 3-2	71	0,30	1"	1"	3/8"	10,5	141	158	125	208	75	165	306	132	108	72	96	137	60	174	234
CM 3-3	71	0,50	1"	1"	3/8"	10,5	141	158	125	208	75	165	306	132	108	72	96	137	60	174	234
CM 3-4	71	0,50	1"	1"	3/8"	10,5	141	158	125	208	75	165	324	150	126	90	96	137	60	174	234
CM 3-5	71	0,50	1"	1"	3/8"	10,5	141	158	125	208	75	165	342	168	144	108	96	137	60	174	234
CM 3-6	80	0,67	1"	1"	3/8"	10,5	141	158	125	208	75	165	418	204	180	144	96	137	60	214	274
CM 3-7	80	0,90	1"	1"	3/8"	10,5	141	158	125	208	75	165	418	204	180	144	96	137	60	214	274
CM 3-8	80	0,90	1"	1"	3/8"	10,5	141	158	125	208	75	165	454	240	216	180	96	137	60	214	274
CM 3-9	90	1,30	1"	1"	3/8"	10,0	178	178	140	229	90	180	505	281	266	180	125	155	101	224	325
CM 3-10	90	1,30	1"	1"	3/8"	10,0	178	178	140	229	90	180	541	317	302	216	125	155	101	224	325
CM 3-11	90	1,30	1"	1"	3/8"	10,0	178	178	140	229	90	180	541	317	302	216	125	155	101	224	325
CM 3-12	90	1,30	1"	1"	3/8"	10,0	178	178	140	229	90	180	595	371	356	270	125	155	101	224	325
CM 3-13	90	1,30	1"	1"	3/8"	10,0	178	178	140	229	90	180	595	371	356	270	125	155	101	224	325
CM 3-14	90	1,90	1"	1"	3/8"	10,0	178	178	140	229	90	180	595	371	356	270	125	155	101	224	325

Все размеры указаны в миллиметрах, если не указано иное.

CM 5-A

(A = чугун EN-GJL-200)



TM06 7509 3616

Размеры

3 x 220-240/380-415 В, 50 Гц (напряжение питания F)

Тип насоса	Типоразмер	P2 [кВт]	Размеры [мм]																		
			A1	A2	A3	A4	B1	B2	B3	H	H1	H2	L1	L2	L3	L4	L5	L6	L7	L8	L9
CM 5-2	71	0,46	1"	1 1/4"	3/8"	10,5	141	158	125	184	75	149	286	112	88	85	96	137	27	174	201
CM 5-3	71	0,65	1"	1 1/4"	3/8"	10,5	141	158	125	184	75	149	304	130	106	103	96	137	27	174	201
CM 5-4	80	1,10	1"	1 1/4"	3/8"	10,5	141	158	125	184	75	149	382	148	124	121	96	137	27	234	261
CM 5-5	80	1,10	1"	1 1/4"	3/8"	10,5	141	158	125	184	75	149	400	166	142	139	96	137	27	234	261
CM 5-6	90	1,50	1"	1 1/4"	3/8"	10,0	178	178	140	200	90	201	456	231	216	144	125	155	88	224	312
CM 5-7	90	1,50	1"	1 1/4"	3/8"	10,0	178	178	140	200	90	201	474	249	234	162	125	155	88	224	312
CM 5-8	90	2,20	1"	1 1/4"	3/8"	10,0	178	178	140	200	90	201	533	268	253	180	125	155	89	264	353

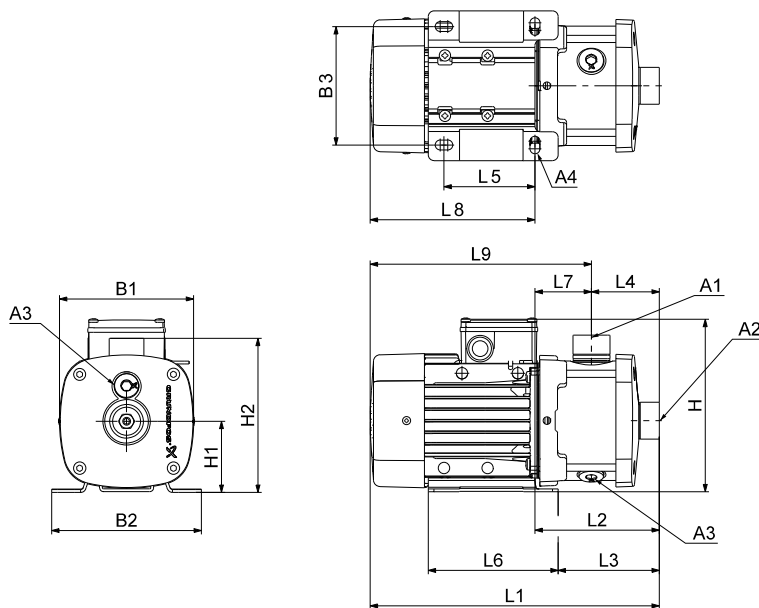
1 x 220-240 В, 50 Гц (напряжение питания C)

Тип насоса	Типоразмер	P2 [кВт]	Размеры [мм]																		
			A1	A2	A3	A4	B1	B2	B3	H	H1	H2	L1	L2	L3	L4	L5	L6	L7	L8	L9
CM 5-2	71	0,50	1"	1 1/4"	3/8"	10,5	141	158	125	208	75	149	286	112	88	85	96	137	27	174	201
CM 5-3	71	0,50	1"	1 1/4"	3/8"	10,5	141	158	125	208	75	149	304	130	106	103	96	137	27	174	201
CM 5-4	80	0,67	1"	1 1/4"	3/8"	10,5	141	158	125	208	75	151	362	148	124	121	96	137	27	214	241
CM 5-5	80	0,90	1"	1 1/4"	3/8"	10,5	141	158	125	208	75	151	380	166	142	139	96	137	27	214	241
CM 5-6	90	1,30	1"	1 1/4"	3/8"	10,0	178	178	140	229	90	201	456	231	216	144	125	155	88	224	312
CM 5-7	90	1,30	1"	1 1/4"	3/8"	10,0	178	178	140	229	90	201	474	249	234	162	125	155	88	224	312
CM 5-8	90	1,30	1"	1 1/4"	3/8"	10,0	178	178	140	229	90	201	492	267	252	180	125	155	88	224	312

Все размеры указаны в миллиметрах, если не указано иное.

CM 5-I и CM 5-G

(I = EN 1.4301/AISI 304 и G = EN 1.4401/AISI 316)



TM06 7507 3616

Размеры

3 x 220-240/380-415 В, 50 Гц (напряжение питания F)

Тип насоса	Типоразмер	P2 [кВт]	Размеры [мм]																		
			A1	A2	A3	A4	B1	B2	B3	H	H1	H2	L1	L2	L3	L4	L5	L6	L7	L8	L9
CM 5-2	71	0,46	1"	1 1/4"	3/8"	10,5	141	158	125	184	75	165	306	132	108	72	96	137	60	174	234
CM 5-3	71	0,65	1"	1 1/4"	3/8"	10,5	141	158	125	184	75	165	306	132	108	72	96	137	60	174	234
CM 5-4	80	1,10	1"	1 1/4"	3/8"	10,5	141	158	125	184	75	165	384	150	126	90	96	137	60	234	294
CM 5-5	80	1,10	1"	1 1/4"	3/8"	10,5	141	158	125	184	75	165	402	168	144	108	96	137	60	234	294
CM 5-6	90	1,50	1"	1 1/4"	3/8"	10,0	178	178	140	200	90	180	469	245	230	144	125	155	101	224	325
CM 5-7	90	1,50	1"	1 1/4"	3/8"	10,0	178	178	140	200	90	180	469	245	230	144	125	155	101	224	325
CM 5-8	90	2,20	1"	1 1/4"	3/8"	10,0	178	178	140	200	90	180	546	282	267	180	125	155	102	264	366
CM 5-9	90	2,20	1"	1 1/4"	3/8"	10,0	178	178	140	200	90	180	546	282	267	180	125	155	102	264	366
CM 5-10	90	2,20	1"	1 1/4"	3/8"	10,0	178	178	140	200	90	180	582	318	303	216	125	155	102	264	366
CM 5-11	90	2,20	1"	1 1/4"	3/8"	10,0	178	178	140	200	90	180	582	318	303	216	125	155	102	264	366
CM 5-12	100	3,00	1"	1 1/4"	3/8"	12,0	198	199	160	220	100	190	651	378	363	270	140	170	108	273	381
CM 5-13	100	3,00	1"	1 1/4"	3/8"	12,0	198	199	160	220	100	190	651	378	363	270	140	170	108	273	381

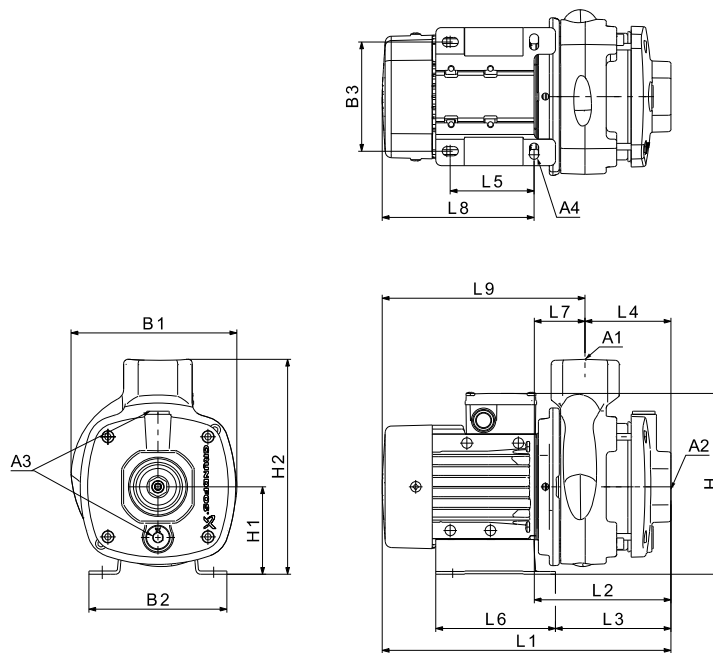
1 x 220-240 В, 50 Гц (напряжение питания C)

Тип насоса	Типоразмер	P2 [кВт]	Размеры [мм]																		
			A1	A2	A3	A4	B1	B2	B3	H	H1	H2	L1	L2	L3	L4	L5	L6	L7	L8	L9
CM 5-2	71	0,50	1"	1 1/4"	3/8"	10,5	141	158	125	208	75	165	306	132	108	72	96	137	60	174	234
CM 5-3	71	0,50	1"	1 1/4"	3/8"	10,5	141	158	125	208	75	165	306	132	108	72	96	137	60	174	234
CM 5-4	80	0,67	1"	1 1/4"	3/8"	10,5	141	158	125	208	75	165	364	150	126	90	96	137	60	214	274
CM 5-5	80	0,90	1"	1 1/4"	3/8"	10,5	141	158	125	208	75	165	382	168	144	108	96	137	60	214	274
CM 5-6	90	1,30	1"	1 1/4"	3/8"	10,0	178	178	140	229	90	180	469	245	230	144	125	155	101	224	325
CM 5-7	90	1,30	1"	1 1/4"	3/8"	10,0	178	178	140	229	90	180	469	245	230	144	125	155	101	224	325
CM 5-8	90	1,30	1"	1 1/4"	3/8"	10,0	178	178	140	229	90	180	505	281	266	180	125	155	101	224	325
CM 5-9	90	1,90	1"	1 1/4"	3/8"	10,0	178	178	140	229	90	180	505	281	266	180	125	155	101	224	325
CM 5-10	90	1,90	1"	1 1/4"	3/8"	10,0	178	178	140	229	90	180	541	317	302	216	125	155	101	224	325
CM 5-11	90	1,90	1"	1 1/4"	3/8"	10,0	178	178	140	229	90	180	541	317	302	216	125	155	101	224	325

Все размеры указаны в миллиметрах, если не указано иное.

CM 10-A

(A = чугун EN-GJL-200)



TM06 7512 3616

Размеры

3 x 220-240/380-415 В, 50 Гц (напряжение питания F)

Тип насоса	Типоразмер	P2 [кВт]	Размеры [мм]																		
			A1	A2	A3	A4	B1	B2	B3	H	H1	H2	L1	L2	L3	L4	L5	L6	L7	L8	L9
CM 10-1	71	0,65	1 1/2"	1 1/2"	3/8"	10,5	190	158	125	209	100	242	330	156	131	97	95	137	59	174	232
CM 10-2	90	1,50	1 1/2"	1 1/2"	3/8"	12,0	190	199	160	210	100	242	420	188	173	97	140	170	91	232	322
CM 10-3	90	2,20	1 1/2"	1 1/2"	3/8"	12,0	190	199	160	210	100	242	490	218	203	127	140	170	91	272	362
CM 10-4	100	3,0	1 1/2"	1 1/2"	3/8"	12,0	198	199	160	220	100	242	537	264	249	157	140	170	107	273	380
CM 10-5	100	3,0	1 1/2"	1 1/2"	3/8"	12,0	198	199	160	220	100	242	567	294	279	187	140	170	107	273	380

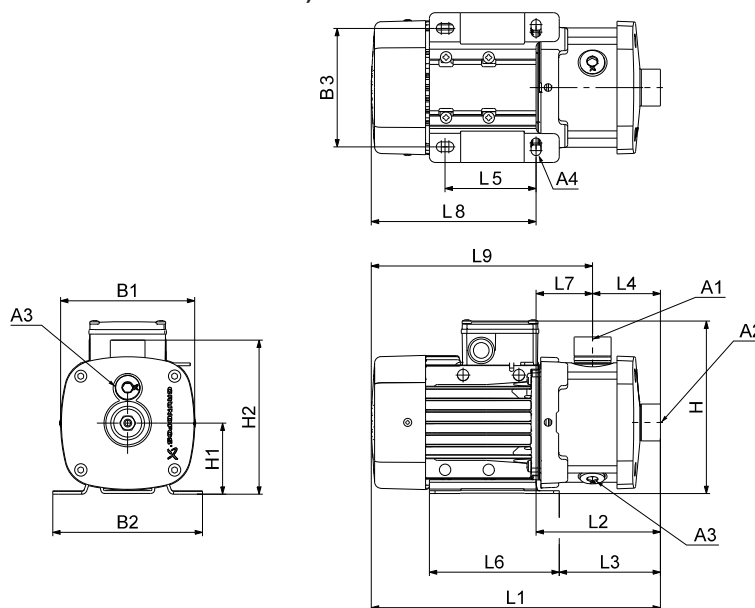
1 x 220-240 В, 50 Гц (напряжение питания C)

Тип насоса	Типоразмер	P2 [кВт]	Размеры [мм]																		
			A1	A2	A3	A4	B1	B2	B3	H	H1	H2	L1	L2	L3	L4	L5	L6	L7	L8	L9
CM 10-1	80	0,67	1 1/2"	1 1/2"	3/8"	10,5	190	158	125	233	100	242	370	156	131	97	95	137	59	214	272
CM 10-2	90	1,30	1 1/2"	1 1/2"	3/8"	12,0	190	199	160	239	100	242	420	188	173	97	140	170	91	232	322
CM 10-3	90	1,90	1 1/2"	1 1/2"	3/8"	12,0	190	199	160	239	100	242	451	219	204	127	140	170	92	232	324

Все размеры указаны в миллиметрах, если не указано иное.

CM 10-I и CM 10-G

(I = EN 1.4301/AISI 304 и G = EN 1.4401/AISI 316)



TM06 7507 3616

Размеры

3 x 220-240/380-415 В, 50 Гц (напряжение питания F)

Тип насоса	Типоразмер	P2 [кВт]	Размеры [мм]																		
			A1	A2	A3	A4	B1	B2	B3	H	H1	H2	L1	L2	L3	L4	L5	L6	L7	L8	L9
CM 10-1	71	0,65	1 1/2"	1 1/2"	3/8"	10,5	141	158	125	209	100	219	360	186	161	105	95	137	81	174	255
CM 10-2	90	1,50	1 1/2"	1 1/2"	3/8"	12,0	178	199	160	210	100	219	450	218	203	105	140	170	113	232	345
CM 10-3	90	2,20	1 1/2"	1 1/2"	3/8"	12,0	178	199	160	210	100	219	490	218	203	105	140	170	113	272	385
CM 10-4	100	3,00	1 1/2"	1 1/2"	3/8"	12,0	198	199	160	220	100	219	537	264	249	135	140	170	129	273	402
CM 10-5	100	3,00	1 1/2"	1 1/2"	3/8"	12,0	198	199	160	220	100	219	597	324	309	195	140	170	129	273	402
CM 10-6	112	4,00	1 1/2"	1 1/2"	3/8"	12,0	220	228	190	246	112	231	650	348	332	195	140	172	153	302	455
CM 10-7	132	5,50	1 1/2"	1 1/2"	3/8"	12,0	220	228	190	246	112	231	710	408	392	255	140	172	153	302	455
CM 10-8	132	5,50	1 1/2"	1 1/2"	3/8"	12,0	220	228	190	246	112	231	710	408	392	255	140	172	153	302	455

Учтите, что размер H меньше размера H2 для моделей CM 10-1, CM 10-2 и CM 10-3.

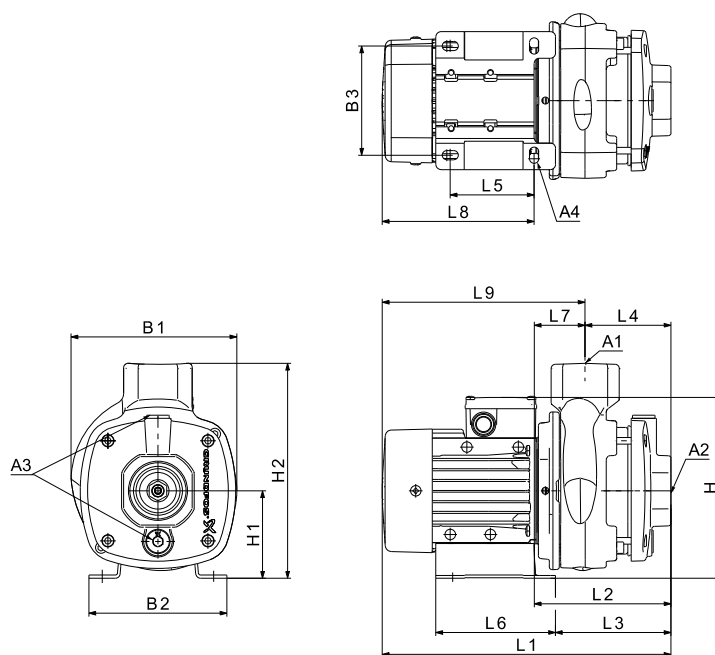
1 x 220-240 В, 50 Гц (напряжение питания C)

Тип насоса	Типоразмер	P2 [кВт]	Размеры [мм]																		
			A1	A2	A3	A4	B1	B2	B3	H	H1	H2	L1	L2	L3	L4	L5	L6	L7	L8	L9
CM 10-1	80	0,67	1 1/2"	1 1/2"	3/8"	10,5	141	158	125	233	100	219	400	186	161	105	95	137	81	214	295
CM 10-2	90	1,30	1 1/2"	1 1/2"	3/8"	12,0	178	199	160	239	100	219	450	218	203	105	140	170	113	232	345
CM 10-3	90	1,90	1 1/2"	1 1/2"	3/8"	12,0	178	199	160	239	100	219	451	219	204	105	140	170	114	232	346

Все размеры указаны в миллиметрах, если не указано иное.

CM 15-A

(A = чугун EN-GJL-200)



TM06 7512 3616

Размеры

3 x 220-240/380-415 В, 50 Гц (напряжение питания F)

Тип насоса	Типоразмер	P2 [кВт]	Размеры [мм]																		
			A1	A2	A3	A4	B1	B2	B3	H	H1	H2	L1	L2	L3	L4	L5	L6	L7	L8	L9
CM 15-1	80	1,1	2"	2"	3/8"	10.5	190	158	125	210	100	242	390	156	131	97	95	137	59	234	292
CM 15-2	90	2,20	2"	2"	3/8"	12.0	190	199	160	210	100	242	460	188	173	97	140	170	91	272	362
CM 15-3	112	4,0	2"	2"	3/8"	12.0	220	228	190	246	112	254	560	258	242	127	140	172	130	302	433
CM 15-4	132	5,5	2"	2"	3/8"	12.0	220	228	190	246	112	254	590	288	272	157	140	172	130	302	433

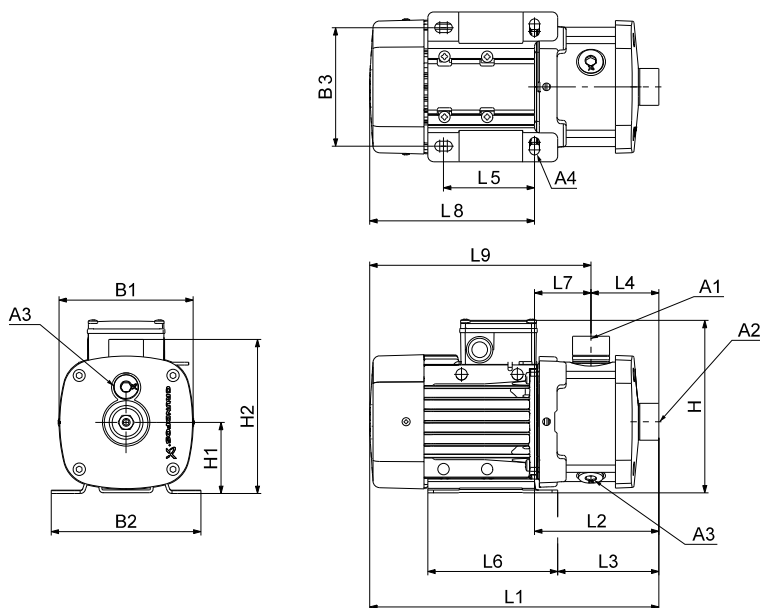
1 x 220-240 В, 50 Гц (напряжение питания C)

Тип насоса	Типоразмер	P2 [кВт]	Размеры [мм]																		
			A1	A2	A3	A4	B1	B2	B3	H	H1	H2	L1	L2	L3	L4	L5	L6	L7	L8	L9
CM 15-1	90	1,30	2"	2"	3/8"	12.0	190	199	160	239	100	242	420	188	173	97	140	170	91	232	322
CM 15-2	90	1,90	2"	2"	3/8"	12.0	190	199	160	239	100	242	421	189	174	97	140	170	92	232	324

Все размеры указаны в миллиметрах, если не указано иное.

CM 15-I и CM 15-G

(I = EN 1.4301/AISI 304 и G = EN 1.4401/AISI 316)



TM06 7507 3616

Размеры

3 x 220-240/380-415 В, 50 Гц (напряжение питания F)

Тип насоса	Типоразмер	P2 [кВт]	Размеры [мм]																		
			A1	A2	A3	A4	B1	B2	B3	H	H1	H2	L1	L2	L3	L4	L5	L6	L7	L8	L9
CM 15-1	80	1,10	2"	2"	3/8"	10,5	141	158	125	210	100	217	420	186	161	105	95	137	81	234	315
CM 15-2	90	2,20	2"	2"	3/8"	12,0	178	199	160	210	100	217	490	218	203	105	140	170	113	272	385
CM 15-3	112	4,00	2"	2"	3/8"	12,0	220	228	190	246	112	229	560	258	242	105	140	172	153	302	455
CM 15-4	132	5,50	2"	2"	3/8"	12,0	220	228	190	246	112	229	590	288	272	135	140	172	153	302	455

Учтите, что размер H меньше размера H2 для моделей CM 15-1 и CM 15-2.

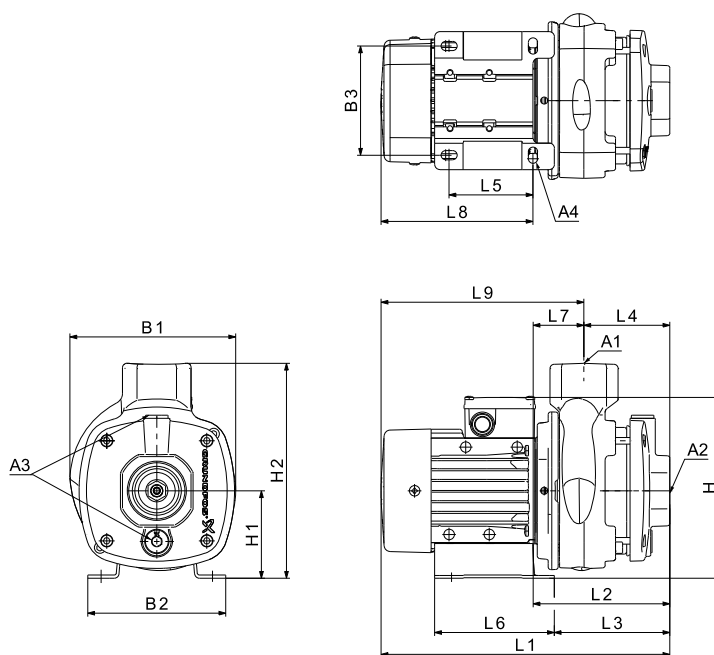
1 x 220-240 В, 50 Гц (напряжение питания C)

Тип насоса	Типоразмер	P2 [кВт]	Размеры [мм]																		
			A1	A2	A3	A4	B1	B2	B3	H	H1	H2	L1	L2	L3	L4	L5	L6	L7	L8	L9
CM 15-1	90	1,30	2"	2"	3/8"	12,0	178	199	160	239	100	217	450	218	203	105	140	170	113	232	345
CM 15-2	90	1,90	2"	2"	3/8"	12,0	178	199	160	239	100	217	451	219	204	105	140	170	114	232	346

Все размеры указаны в миллиметрах, если не указано иное.

CM 25-A

(A = чугун EN-GJL-200)



TM06 7512 3616

Размеры

3 x 220-240/380-415 В, 50 Гц (напряжение питания F)

Тип насоса	Типоразмер	P2 [кВт]	Размеры [мм]																		
			A1	A2	A3	A4	B1	B2	B3	H	H1	H2	L1	L2	L3	L4	L5	L6	L7	L8	L9
CM 25-1	90	2,20	2"	2"	3/8"	12,0	190	199	160	210	100	242	460	188	173	97	140	170	91	272	362
CM 25-2	112	4,0	2"	2"	3/8"	12,0	220	228	190	246	112	254	530	228	212	97	140	172	130	302	433
CM 25-3	132	5,5	2"	2"	3/8"	12,0	220	228	190	246	112	254	560	258	242	127	140	172	130	302	433
CM 25-4*	-	-	-	-	-	-	-	-	-	-	-	-	-	-	-	-	-	-	-	-	-

* По запросу.

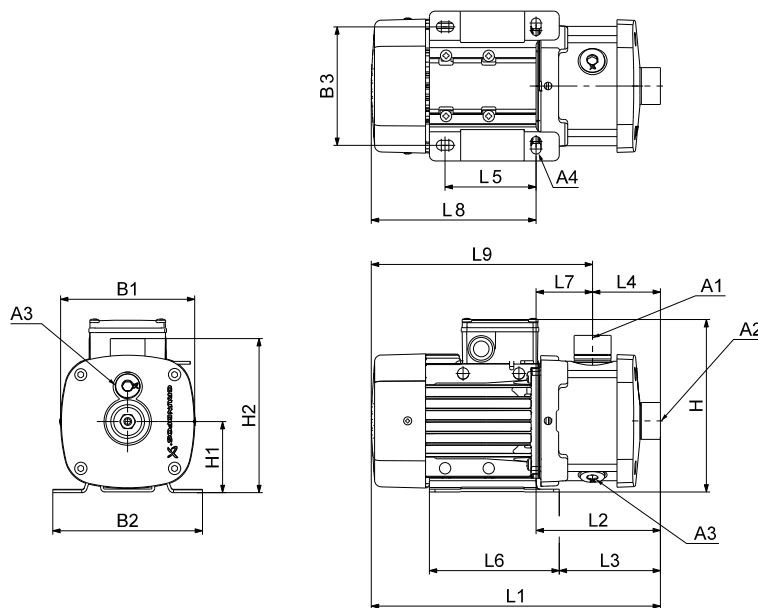
1 x 220-240 В, 50 Гц (напряжение питания C)

Тип насоса	Типоразмер	P2 [кВт]	Размеры [мм]																		
			A1	A2	A3	A4	B1	B2	B3	H	H1	H2	L1	L2	L3	L4	L5	L6	L7	L8	L9
CM 25-1	90	1,90	2"	2"	3/8"	12,0	190	199	160	239	100	242	421	189	174	97	140	170	92	232	324

Все размеры указаны в миллиметрах, если не указано иное.

CM 25-I и CM 25-G

(I = EN 1.4301/AISI 304 и G = EN 1.4401/AISI 316)



TM06 7507 3616

Размеры

3 x 220-240/380-415 В, 50 Гц (напряжение питания F)

Тип насоса	Типоразмер	P2 [кВт]	Размеры [мм]																		
			A1	A2	A3	A4	B1	B2	B3	H	H1	H2	L1	L2	L3	L4	L5	L6	L7	L8	L9
CM 25-1	90	2,20	2"	2"	3/8"	12,0	178	199	160	210	100	217	490	218	203	105	140	170	113	272	385
CM 25-2	112	4,00	2"	2"	3/8"	12,0	220	228	190	246	112	229	560	258	242	105	140	172	153	302	455
CM 25-3	132	5,50	2"	2"	3/8"	12,0	220	228	190	246	112	229	560	258	242	105	140	172	153	302	455
CM 25-4*	-	-	-	-	-	-	-	-	-	-	-	-	-	-	-	-	-	-	-	-	-

* По запросу.

Учтите, что размер H меньше размера H2 для CM 25-1.

1 x 220-240 В, 50 Гц (напряжение питания C)

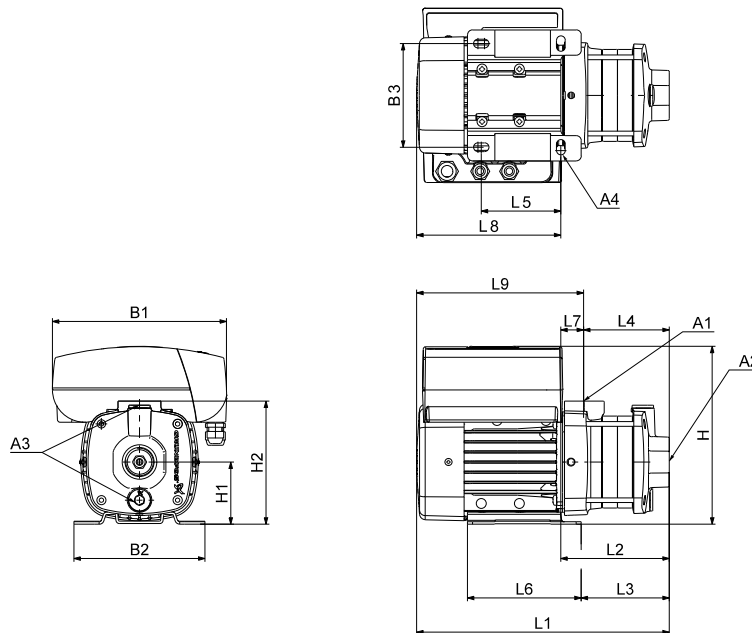
Тип насоса	Типоразмер	P2 [кВт]	Размеры [мм]																		
			A1	A2	A3	A4	B1	B2	B3	H	H1	H2	L1	L2	L3	L4	L5	L6	L7	L8	L9
CM 25-1	90	1,90	2"	2"	3/8"	12,0	178	199	160	239	100	217	451	219	204	105	140	170	114	232	346

Все размеры указаны в миллиметрах, если не указано иное.

18. Размеры, CME 50/60 Гц

CME 1-A

(A = чугун EN-GJL-200)



TM06 7510 3616

Размеры

3 x 380-500 В, 50/60 Гц (напряжение питания S)

3 x 440-480 В, 50/60 Гц (напряжение питания T)

Тип насоса	Типоразмер	P2 [кВт]	Размеры [мм]																		
			A1	A2	A3	A4	B1	B2	B3	H	H1	H2	L1	L2	L3	L4	L5	L6	L7	L8	L9
CME 1-2	71	0,55	1"	1"	3/8"	10,5	267	158	125	233	75	149	348	112	87	85	96	137	27	236	263
CME 1-3	71	0,55	1"	1"	3/8"	10,5	267	158	125	233	75	149	366	130	105	103	96	137	27	236	263
CME 1-4	71	0,55	1"	1"	3/8"	10,5	267	158	125	233	75	149	384	148	123	121	96	137	27	236	263
CME 1-5	80	1,10	1"	1"	3/8"	10,5	267	158	125	233	75	149	402	166	141	139	96	137	27	236	263

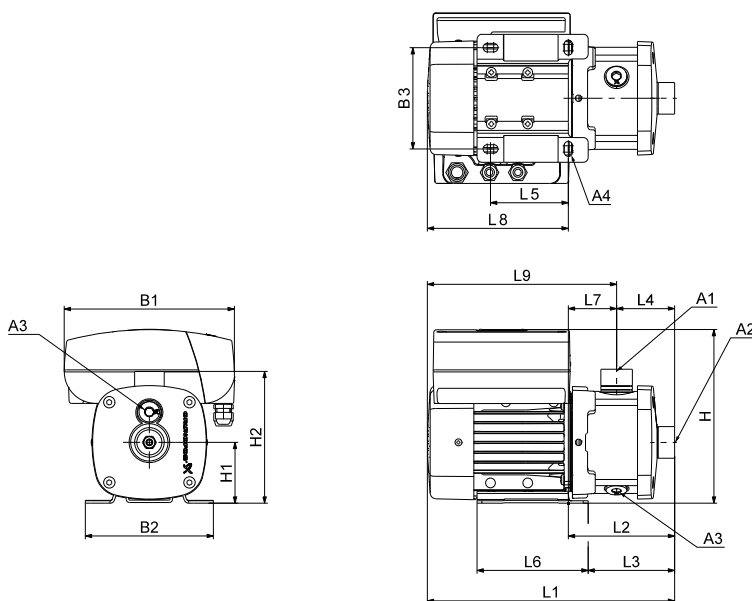
1 x 200-240 В, 50/60 Гц (напряжение питания U)

Тип насоса	Типоразмер	P2 [кВт]	Размеры [мм]																		
			A1	A2	A3	A4	B1	B2	B3	H	H1	H2	L1	L2	L3	L4	L5	L6	L7	L8	L9
CME 1-2	71	0,55	1"	1"	3/8"	10,5	212	158	125	233	75	149	308	112	87	85	96	137	27	196	223
CME 1-3	71	0,55	1"	1"	3/8"	10,5	212	158	125	233	75	149	326	130	105	103	96	137	27	196	223
CME 1-4	71	0,55	1"	1"	3/8"	10,5	212	158	125	233	75	149	344	148	123	121	96	137	27	196	223
CME 1-5	80	1,10	1"	1"	3/8"	10,5	212	158	125	233	75	149	362	166	141	139	96	137	27	196	223

Все размеры указаны в миллиметрах, если не указано иное.

CME 1-I и CME 1-G

(I = EN 1.4301/AISI 304 и G = EN 1.4401/AISI 316)



TM06 7508 3616

Размеры

3 x 380-500 В, 50/60 Гц (напряжение питания S)
3 x 440-480 В, 50/60 Гц (напряжение питания T)

Тип насоса	Типоразмер	P2 [кВт]	Размеры [мм]																		
			A1	A2	A3	A4	B1	B2	B3	H	H1	H2	L1	L2	L3	L4	L5	L6	L7	L8	L9
CME 1-2	71	0,55	1"	1"	3/8"	10,5	267	158	125	233	75	165	368	132	107	72	96	137	60	236	296
CME 1-3	71	0,55	1"	1"	3/8"	10,5	267	158	125	233	75	165	368	132	107	72	96	137	60	236	296
CME 1-4	71	0,55	1"	1"	3/8"	10,5	267	158	125	233	75	165	386	150	125	90	96	137	60	236	296
CME 1-5	80	1,10	1"	1"	3/8"	10,5	267	158	125	233	75	165	404	168	143	108	96	137	60	236	296
CME 1-6	80	1,10	1"	1"	3/8"	10,5	267	158	125	233	75	165	440	204	179	144	96	137	60	236	296
CME 1-7	80	1,10	1"	1"	3/8"	10,5	267	158	125	233	75	165	440	204	179	144	96	137	60	236	296
CME 1-8	80	1,10	1"	1"	3/8"	10,5	267	158	125	233	75	165	476	240	215	180	96	137	60	236	296
CME 1-9	90	1,50	1"	1"	3/8"	10,5	267	178	140	248	90	181	482	285	270	180	125	155	105	198	303

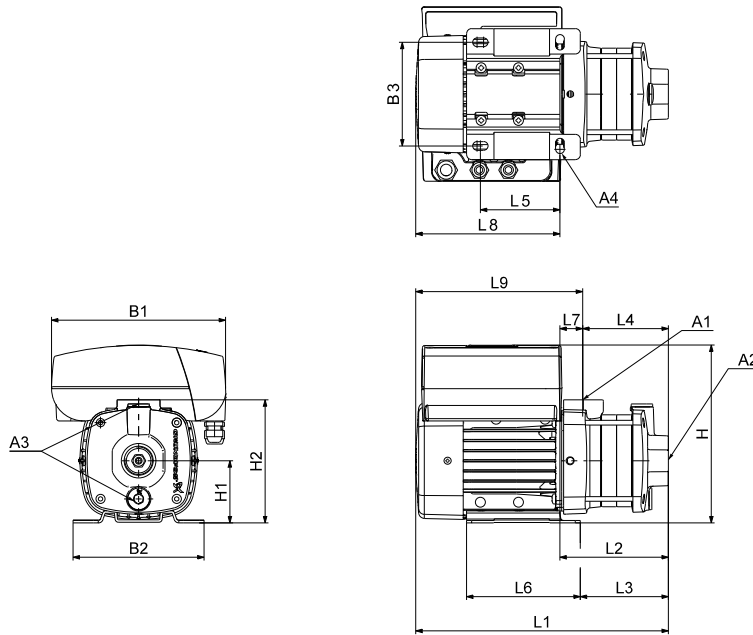
1 x 200-240 В, 50/60 Гц (напряжение питания U)

Тип насоса	Типоразмер	P2 [кВт]	Размеры [мм]																		
			A1	A2	A3	A4	B1	B2	B3	H	H1	H2	L1	L2	L3	L4	L5	L6	L7	L8	L9
CME 1-2	71	0,55	1"	1"	3/8"	10,5	212	158	125	233	75	165	328	132	107	72	96	137	60	196	256
CME 1-3	71	0,55	1"	1"	3/8"	10,5	212	158	125	233	75	165	328	132	107	72	96	137	60	196	256
CME 1-4	71	0,55	1"	1"	3/8"	10,5	212	158	125	233	75	165	346	150	125	90	96	137	60	196	256
CME 1-5	80	1,10	1"	1"	3/8"	10,5	212	158	125	233	75	165	364	168	143	108	96	137	60	196	256
CME 1-6	80	1,10	1"	1"	3/8"	10,5	212	158	125	233	75	165	400	204	179	144	96	137	60	196	256
CME 1-7	80	1,10	1"	1"	3/8"	10,5	212	158	125	233	75	165	400	204	179	144	96	137	60	196	256
CME 1-8	80	1,10	1"	1"	3/8"	10,5	212	158	125	233	75	165	436	240	215	180	96	137	60	196	256
CME 1-9	90	1,50	1"	1"	3/8"	10,5	212	178	140	248	90	181	443	285	270	180	125	155	105	158	263

Все размеры указаны в миллиметрах, если не указано иное.

CME 3-A

(A = чугун EN-GJL-200)



TM06 7510 3616

Размеры

3 x 380-500 В, 50/60 Гц (напряжение питания S)

3 x 440-480 В, 50/60 Гц (напряжение питания T)

Тип насоса	Типоразмер	P2 [кВт]	Размеры [мм]																		
			A1	A2	A3	A4	B1	B2	B3	H	H1	H2	L1	L2	L3	L4	L5	L6	L7	L8	L9
CME 3-2	71	0,55	1"	1"	3/8"	10,5	267	158	125	233	75	149	348	112	87	85	96	137	27	236	263
CME 3-3	80	1,10	1"	1"	3/8"	10,5	267	158	125	233	75	149	366	130	105	103	96	137	27	236	263
CME 3-4	80	1,10	1"	1"	3/8"	10,5	267	158	125	233	75	149	384	148	123	121	96	137	27	236	263
CME 3-5	80	1,10	1"	1"	3/8"	10,5	267	158	125	233	75	149	402	166	141	139	96	137	27	236	263

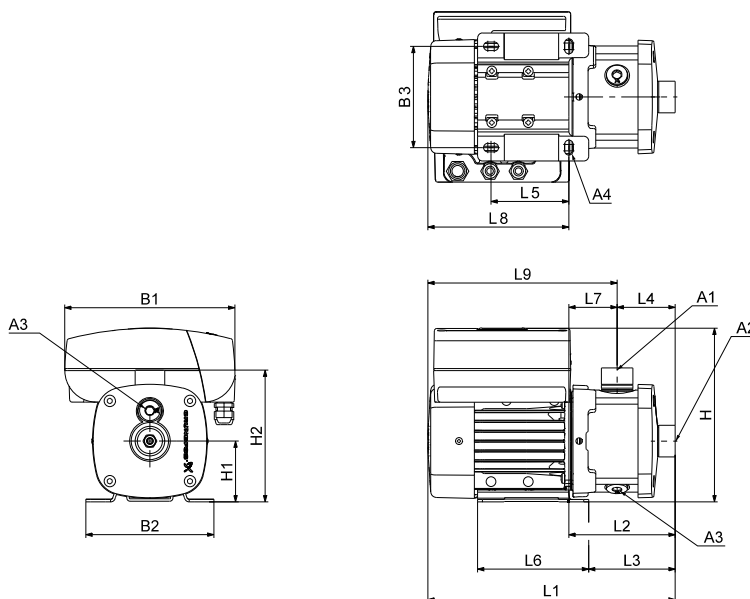
1 x 200-240 В, 50/60 Гц (напряжение питания U)

Тип насоса	Типоразмер	P2 [кВт]	Размеры [мм]																		
			A1	A2	A3	A4	B1	B2	B3	H	H1	H2	L1	L2	L3	L4	L5	L6	L7	L8	L9
CME 3-2	71	0,55	1"	1"	3/8"	10,5	212	158	125	233	75	149	308	112	87	85	96	137	27	196	223
CME 3-3	80	1,10	1"	1"	3/8"	10,5	212	158	125	233	75	149	326	130	105	103	96	137	27	196	223
CME 3-4	80	1,10	1"	1"	3/8"	10,5	212	158	125	233	75	149	344	148	123	121	96	137	27	196	223
CME 3-5	80	1,10	1"	1"	3/8"	10,5	212	158	125	233	75	149	362	166	141	139	96	137	27	196	223

Все размеры указаны в миллиметрах, если не указано иное.

CME 3-I и CME 3-G

(I = EN 1.4301/AISI 304 и G = EN 1.4401/AISI 316)



TM06 7508 3616

Размеры

3 x 380-500 В, 50/60 Гц (напряжение питания S)

3 x 440-480 В, 50/60 Гц (напряжение питания T)

Тип насоса	Типоразмер	P2 [кВт]	Размеры [мм]																		
			A1	A2	A3	A4	B1	B2	B3	H	H1	H2	L1	L2	L3	L4	L5	L6	L7	L8	L9
CME 3-2	71	0,55	1"	1"	3/8"	10,5	267	158	125	233	75	165	368	132	107	72	96	137	60	236	296
CME 3-3	80	1,10	1"	1"	3/8"	10,5	267	158	125	233	75	165	368	132	107	72	96	137	60	236	296
CME 3-4	80	1,10	1"	1"	3/8"	10,5	267	158	125	233	75	165	386	150	125	90	96	137	60	236	296
CME 3-5	80	1,10	1"	1"	3/8"	10,5	267	158	125	233	75	165	404	168	143	108	96	137	60	236	296
CME 3-6	90	1,50	1"	1"	3/8"	10,5	267	178	140	248	90	181	446	249	234	144	125	155	105	198	303
CME 3-7	90	1,50	1"	1"	3/8"	10,5	267	178	140	248	90	181	446	249	234	144	125	155	105	198	303
CME 3-8	90	2,20	1"	1"	3/8"	10,5	267	178	140	248	90	181	482	285	270	180	125	155	105	198	303
CME 3-9	90	2,20	1"	1"	3/8"	10,5	267	178	140	248	90	181	482	285	270	180	125	155	105	198	303

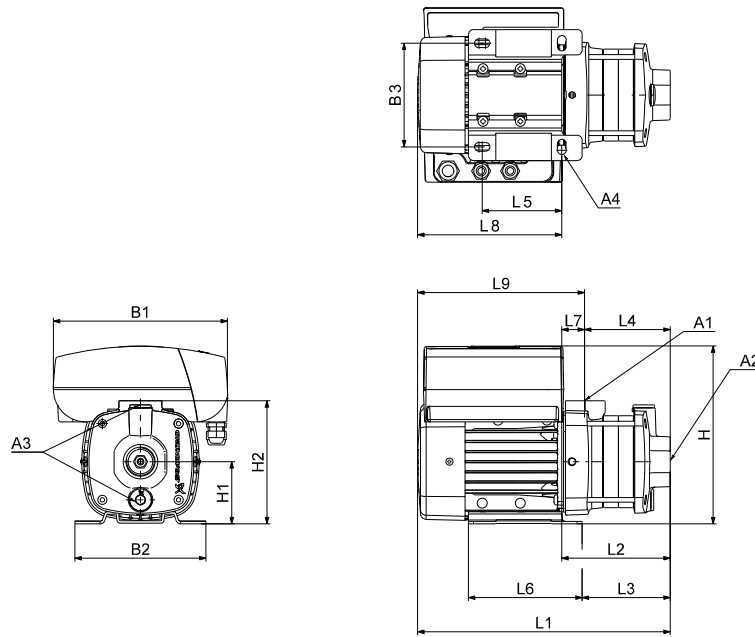
1 x 200-240 В, 50/60 Гц (напряжение питания U)

Тип насоса	Типоразмер	P2 [кВт]	Размеры [мм]																		
			A1	A2	A3	A4	B1	B2	B3	H	H1	H2	L1	L2	L3	L4	L5	L6	L7	L8	L9
CME 3-2	71	0,55	1"	1"	3/8"	10,5	212	158	125	233	75	165	328	132	107	72	96	137	60	196	256
CME 3-3	80	1,10	1"	1"	3/8"	10,5	212	158	125	233	75	165	328	132	107	72	96	137	60	196	256
CME 3-4	80	1,10	1"	1"	3/8"	10,5	212	158	125	233	75	165	346	150	125	90	96	137	60	196	256
CME 3-5	80	1,10	1"	1"	3/8"	10,5	212	158	125	233	75	165	364	168	143	108	96	137	60	196	256
CME 3-6	90	1,50	1"	1"	3/8"	10,5	212	178	140	248	90	181	407	249	234	144	125	155	105	158	263
CME 3-7	90	1,50	1"	1"	3/8"	10,5	212	178	140	248	90	181	407	249	234	144	125	155	105	158	263

Все размеры указаны в миллиметрах, если не указано иное.

CME 5-A

(A = чугун EN-GJL-200)



TM06 7510 3616

Размеры

3 x 380-500 В, 50/60 Гц (напряжение питания S)

3 x 440-480 В, 50/60 Гц (напряжение питания T)

Тип насоса	Типоразмер	P2 [кВт]	Размеры [мм]																		
			A1	A2	A3	A4	B1	B2	B3	H	H1	H2	L1	L2	L3	L4	L5	L6	L7	L8	L9
CME 5-2	80	1,10	1"	1 1/4"	3/8"	10,5	267	158	125	233	75	149	348	112	87	85	96	137	27	236	263
CME 5-3	80	1,10	1"	1 1/4"	3/8"	10,5	267	158	125	233	75	149	366	130	105	103	96	137	27	236	263
CME 5-4	90	1,50	1"	1 1/4"	3/8"	10,5	267	178	140	248	90	202	397	199	184	108	125	155	92	198	290
CME 5-5	90	2,20	1"	1 1/4"	3/8"	10,5	267	178	140	248	90	202	415	217	202	126	125	155	92	198	290

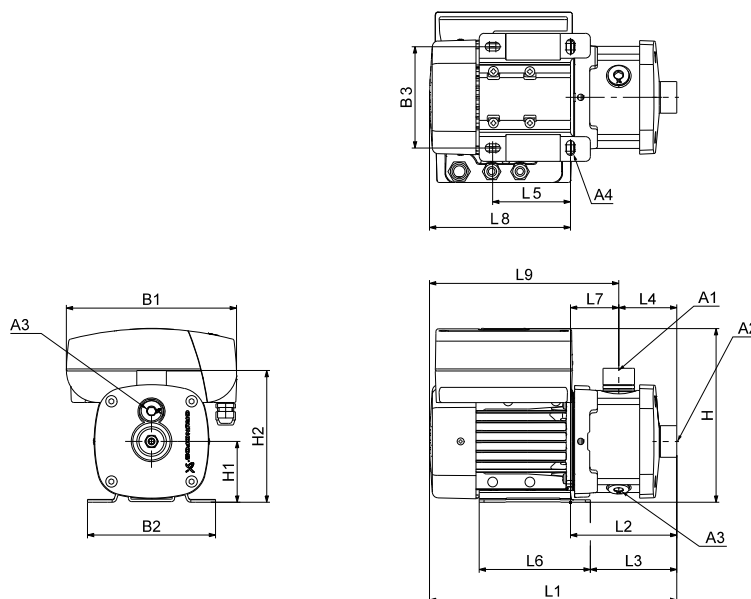
1 x 200-240 В, 50/60 Гц (напряжение питания U)

Тип насоса	Типоразмер	P2 [кВт]	Размеры [мм]																		
			A1	A2	A3	A4	B1	B2	B3	H	H1	H2	L1	L2	L3	L4	L5	L6	L7	L8	L9
CME 5-2	80	1,10	1"	1 1/4"	3/8"	10,5	212	158	125	233	75	149	308	112	87	85	96	137	27	196	223
CME 5-3	80	1,10	1"	1 1/4"	3/8"	10,5	212	158	125	233	75	149	326	130	105	103	96	137	27	196	223
CME 5-4	90	1,50	1"	1 1/4"	3/8"	10,5	212	178	140	248	90	202	357	200	185	108	125	155	92	158	250

Все размеры указаны в миллиметрах, если не указано иное.

CME 5-I и CME 5-G

(I = EN 1.4301/AISI 304 и G = EN 1.4401/AISI 316)



TM06 7508 3616

Размеры

3 x 380-500 В, 50/60 Гц (напряжение питания S)

3 x 440-480 В, 50/60 Гц (напряжение питания T)

Тип насоса	Типоразмер	P2 [кВт]	Размеры [мм]																		
			A1	A2	A3	A4	B1	B2	B3	H	H1	H2	L1	L2	L3	L4	L5	L6	L7	L8	L9
CME 5-2	80	1,10	1"	1 1/4"	3/8"	10,5	267	158	125	233	75	165	368	132	107	72	96	137	60	236	296
CME 5-3	80	1,10	1"	1 1/4"	3/8"	10,5	267	158	125	233	75	165	368	132	107	72	96	137	60	236	296
CME 5-4	90	1,50	1"	1 1/4"	3/8"	10,5	267	178	140	248	90	181	392	195	180	90	125	155	105	198	303
CME 5-5	90	2,20	1"	1 1/4"	3/8"	10,5	267	178	140	248	90	181	410	213	198	108	125	155	105	198	303
CME 5-6	90	2,20	1"	1 1/4"	3/8"	10,5	267	178	140	248	90	181	446	249	234	144	125	155	105	198	303
CME 5-7	100	3,00	1"	1 1/4"	3/8"	12,0	291	200	160	300	100	190	520	250	233	144	140	173	106	270	376
CME 5-8	100	3,00	1"	1 1/4"	3/8"	12,0	291	200	160	300	100	190	556	286	269	180	140	173	106	270	376

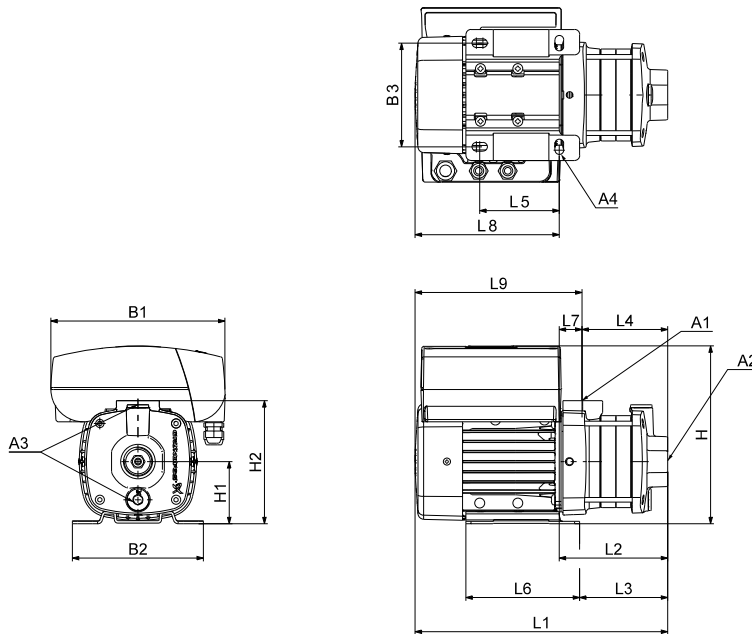
1 x 200-240 В, 50/60 Гц (напряжение питания U)

Тип насоса	Типоразмер	P2 [кВт]	Размеры [мм]																		
			A1	A2	A3	A4	B1	B2	B3	H	H1	H2	L1	L2	L3	L4	L5	L6	L7	L8	L9
CME 5-2	80	1,10	1"	1 1/4"	3/8"	10,5	212	158	125	233	75	165	328	132	107	72	96	137	60	196	256
CME 5-3	80	1,10	1"	1 1/4"	3/8"	10,5	212	158	125	233	75	165	328	132	107	72	96	137	60	196	256
CME 5-4	90	1,50	1"	1 1/4"	3/8"	10,5	212	178	140	248	90	181	353	195	180	90	125	155	105	158	263

Все размеры указаны в миллиметрах, если не указано иное.

CME 10-A

(A = чугун EN-GJL-200)



TM06 7510 3616

Размеры

3 x 380-500 В, 50/60 Гц (напряжение питания S)
3 x 440-480 В, 50/60 Гц (напряжение питания T)

Тип насоса	Типоразмер	P2 [кВт]	Размеры [мм]																		
			A1	A2	A3	A4	B1	B2	B3	H	H1	H2	L1	L2	L3	L4	L5	L6	L7	L8	L9
CME 10-1	80	1,10	1 1/2"	1 1/2"	3/8"	10,5	267	158	125	258	100	242	398	162	138	97	95	137	65	236	301
CME 10-2	90	2,20	1 1/2"	1 1/2"	3/8"	12,0	267	199	160	258	100	242	398	190	175	97	140	170	93	209	301
CME 10-3	112	4,00	1 1/2"	1 1/2"	3/8"	12,0	291	230	190	312	112	254	506	242	222	127	140	189	115	264	379

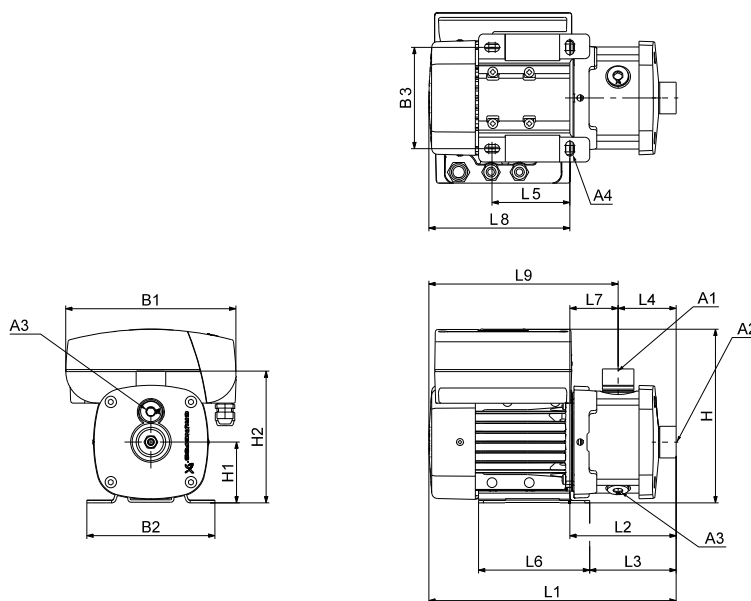
1 x 200-240 В, 50/60 Гц (напряжение питания U)

Тип насоса	Типоразмер	P2 [кВт]	Размеры [мм]																		
			A1	A2	A3	A4	B1	B2	B3	H	H1	H2	L1	L2	L3	L4	L5	L6	L7	L8	L9
CME 10-1	80	1,10	1 1/2"	1 1/2"	3/8"	10,5	212	158	125	258	100	242	352	155	131	97	95	137	58	196	255

Все размеры указаны в миллиметрах, если не указано иное.

CME 10-I и CME 10-G

(I = EN 1.4301/AISI 304 и G = EN 1.4401/AISI 316)



TM06 7508 3616

Размеры

3 x 380-500 В, 50/60 Гц (напряжение питания S)

3 x 440-480 В, 50/60 Гц (напряжение питания T)

Тип насоса	Типоразмер	P2 [кВт]	Размеры [мм]																		
			A1	A2	A3	A4	B1	B2	B3	H	H1	H2	L1	L2	L3	L4	L5	L6	L7	L8	L9
CME 10-1	80	1,10	1 1/2"	1 1/2"	3/8"	10,5	267	158	125	258	100	219	428	192	168	105	95	137	87	236	323
CME 10-2	90	2,20	1 1/2"	1 1/2"	3/8"	12,0	267	199	160	258	100	219	428	220	205	105	140	170	115	209	323
CME 10-3	112	4,00	1 1/2"	1 1/2"	3/8"	12,0	291	230	190	312	112	230	506	242	222	105	140	189	137	264	401
CME 10-4	112	5,50	1 1/2"	1 1/2"	3/8"	12,0	291	230	190	312	112	230	553	289	269	135	140	189	154	264	418
CME 10-5	112	5,50	1 1/2"	1 1/2"	3/8"	12,0	291	230	190	312	112	230	613	349	329	195	140	189	154	264	418

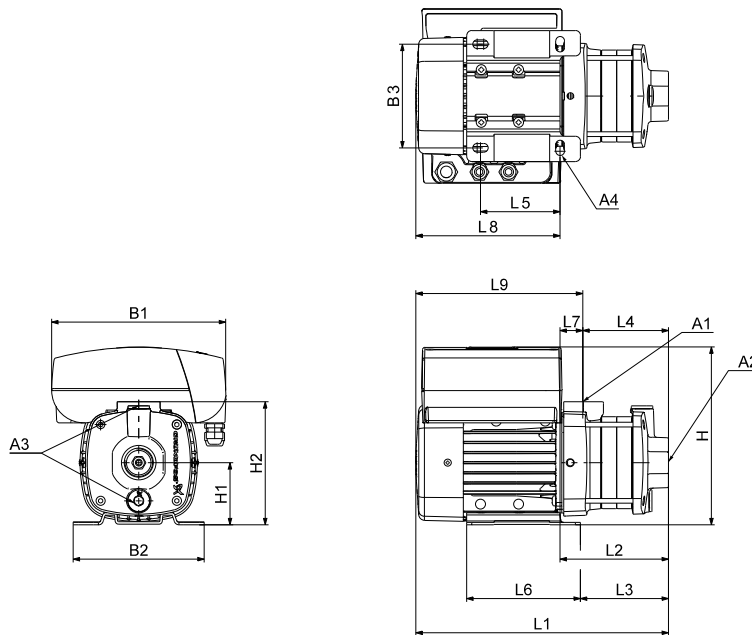
1 x 200-240 В, 50/60 Гц (напряжение питания U)

Тип насоса	Типоразмер	P2 [кВт]	Размеры [мм]																		
			A1	A2	A3	A4	B1	B2	B3	H	H1	H2	L1	L2	L3	L4	L5	L6	L7	L8	L9
CME 10-1	80	1,10	1 1/2"	1 1/2"	3/8"	10,5	212	158	125	258	100	219	382	185	161	105	95	137	80	196	277

Все размеры указаны в миллиметрах, если не указано иное.

CME 15-A

(A = чугун EN-GJL-200)



TM06 7510 3616

Размеры

3 x 380-500 В, 50/60 Гц (напряжение питания S)

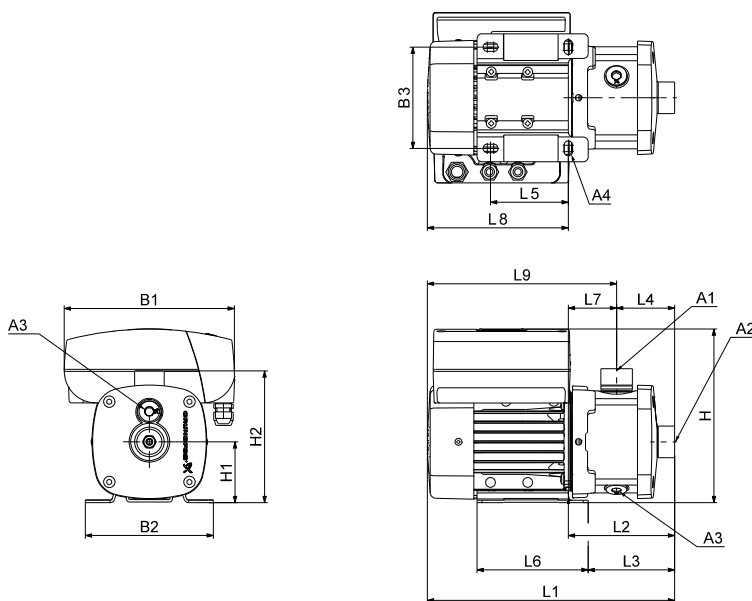
3 x 440-480 В, 50/60 Гц (напряжение питания T)

Тип насоса	Типоразмер	P2 [кВт]	Размеры [мм]																		
			A1	A2	A3	A4	B1	B2	B3	H	H1	H2	L1	L2	L3	L4	L5	L6	L7	L8	L9
CME 15-1	90	2,20	2"	2"	3/8"	12,0	267	199	160	258	100	242	398	190	175	97	140	170	93	209	301
CME 15-2	112	4,00	2"	2"	3/8"	12,0	291	230	190	312	112	254	476	212	192	97	140	189	115	264	379
CME 15-3	132	7,50	2"	2"	3/8"	12,0	346	256	216	368	132	274	559	259	239	127	140	192	132	300	432

Все размеры указаны в миллиметрах, если не указано иное.

CME 15-I и CME 15-G

(I = EN 1.4301/AISI 304 и G = EN 1.4401/AISI 316)



TM06 7508 3616

Размеры

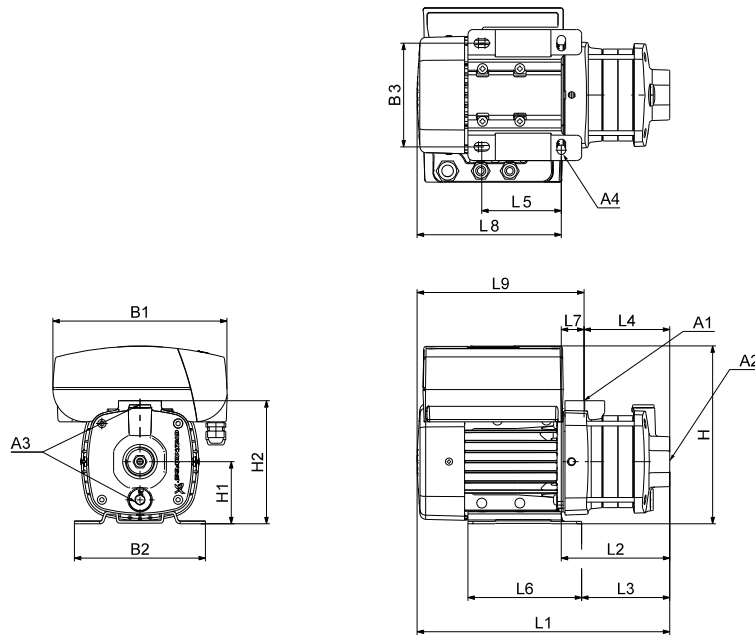
3 x 380-500 В, 50/60 Гц (напряжение питания S)
 3 x 440-480 В, 50/60 Гц (напряжение питания T)

Тип насоса	Типоразмер	P2 [кВт]	Размеры [мм]																		
			A1	A2	A3	A4	B1	B2	B3	H	H1	H2	L1	L2	L3	L4	L5	L6	L7	L8	L9
CME 15-1	90	2,20	2"	2"	3/8"	12,0	267	199	160	258	100	217	428	220	205	105	140	170	115	209	323
CME 15-2	112	4,00	2"	2"	3/8"	12,0	291	230	190	312	112	229	506	242	222	105	140	189	137	264	401
CME 15-3	132	7,50	2"	2"	3/8"	12,0	346	256	216	368	132	249	559	259	239	105	140	192	154	300	454

Все размеры указаны в миллиметрах, если не указано иное.

CME 25-A

(A = чугун EN-GJL-200)



TM06 7510 3616

Размеры

3 x 380-500 В, 50/60 Гц (напряжение питания S)

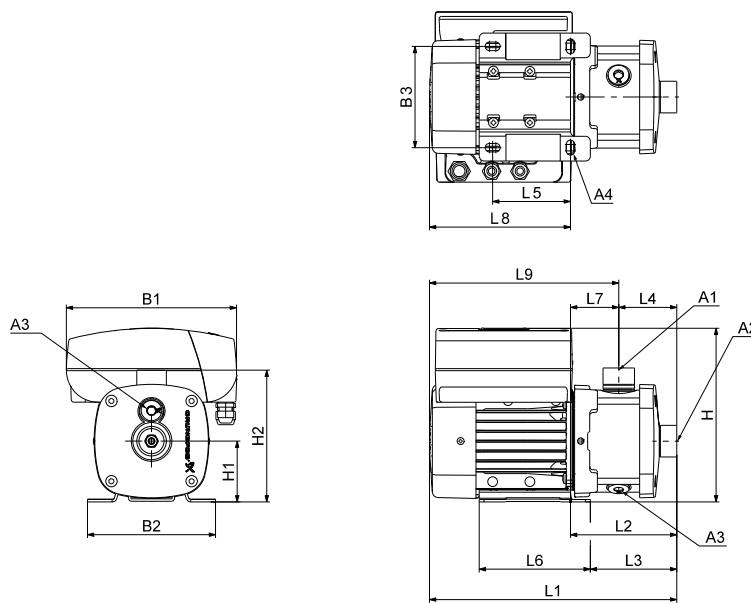
3 x 440-480 В, 50/60 Гц (напряжение питания T)

Тип насоса	Типоразмер	P2 [кВт]	Размеры [мм]																		
			A1	A2	A3	A4	B1	B2	B3	H	H1	H2	L1	L2	L3	L4	L5	L6	L7	L8	L9
CME 25-1	100	3,00	2"	2"	3/8"	12,0	291	200	160	300	100	242	476	205	189	97	140	173	108	270	379
CME 25-2	132	7,50	2"	2"	3/8"	12,0	346	256	216	368	132	274	529	229	209	97	140	192	132	300	432

Все размеры указаны в миллиметрах, если не указано иное.

CME 25-I и CME 25-G

(I = EN 1.4301/AISI 304 и G = EN 1.4401/AISI 316)



TM06 7508 3616

Размеры

3 x 380-500 В, 50/60 Гц (напряжение питания S)

3 x 440-480 В, 50/60 Гц (напряжение питания T)

Тип насоса	Типоразмер	P2 [кВт]	Размеры [мм]																		
			A1	A2	A3	A4	B1	B2	B3	H	H1	H2	L1	L2	L3	L4	L5	L6	L7	L8	L9
CME 25-1	100	3,00	2"	2"	3/8"	12,0	291	200	160	300	100	217	506	235	219	105	140	173	130	270	401
CME 25-2	132	7,50	2"	2"	3/8"	12,0	346	256	216	368	132	249	559	259	239	105	140	192	154	300	454

Все размеры указаны в миллиметрах, если не указано иное.

19. Масса и объем упаковки

Все значения веса и объема относятся к насосам со стандартными трубными соединениями.

Обзор

Тип насоса	Материал	Стр.
CM	Чугун	72-73
	Нержавеющая сталь	73-75
CME	Чугун	76
	Нержавеющая сталь	76-77

CM

Чугун (A = чугун EN-GJL-200)

CM Чугун (A = чугун EN-GJL-200)	Тип насоса	Масса нетто [кг]	Масса брутто [кг]	Объем транспортировки [м ³]
	CM 1-2	10,98	13,48	0,02
	CM 1-3	11,26	13,76	0,02
	CM 1-4	12,22	14,72	0,02
	CM 1-5	12,50	15,00	0,02
	CM 1-6	12,77	15,27	0,03
	CM 1-7	13,04	15,54	0,03
	CM 1-8	14,71	17,21	0,03
	CM 3-2	10,98	13,48	0,02
	CM 3-3	11,96	14,46	0,02
	CM 3-4	12,22	14,72	0,02
	CM 3-5	12,50	15,00	0,02
	CM 3-6	14,17	16,67	0,03
	CM 3-7	15,54	18,04	0,03
	CM 3-8	15,81	18,31	0,03
	CM 5-2	11,58	14,08	0,02
	CM 5-3	11,86	14,36	0,02
	CM 5-4	13,53	16,02	0,03
	CM 5-5	14,90	17,40	0,03
	CM 5-6	22,70	25,20	0,04
	CM 5-7	22,97	25,47	0,04
	CM 5-8	23,24	25,74	0,04
	CM 10-1	22,16	24,66	0,04
	CM 10-2	29,83	32,33	0,04
	CM 10-3	32,64	35,14	0,04
	CM 15-1	28,53	31,03	0,04
	CM 15-2	31,27	33,77	0,04
	CM 25-1	30,63	33,13	0,04
	CM 1-2	10,98	13,48	0,02
	CM 1-3	11,26	13,76	0,02
	CM 1-4	11,52	14,02	0,02
	CM 1-5	11,80	14,30	0,02
	CM 1-6	12,07	14,57	0,03
	CM 1-7	13,04	15,54	0,03
	CM 1-8	13,31	15,81	0,03
	CM 3-2	10,98	13,48	0,02
	CM 3-3	11,26	13,76	0,02
	CM 3-4	11,52	14,02	0,02
	CM 3-5	12,50	15,00	0,02
	CM 3-6	12,77	15,27	0,03
	CM 3-7	16,54	19,04	0,03
	CM 3-8	16,81	19,31	0,04
	CM 5-2	10,88	13,38	0,02
	CM 5-3	11,86	14,36	0,02
	CM 5-4	15,63	18,13	0,03
	CM 5-5	15,90	18,40	0,03
	CM 5-6	25,50	28,00	0,04
	CM 5-7	25,77	28,27	0,04
	CM 5-8	28,94	31,44	0,05
	CM 10-1	20,86	23,36	0,04
	CM 10-2	32,63	35,13	0,04
	CM 10-3	35,84	38,34	0,04
	CM 10-4	41,51	44,01	0,05

1 x 220-240 В, 50 Гц (напряжение питания С)

3 x 220-240/380-415 В, 50 Гц (напряжение питания F)

CM Чугун (A = чугун EN-GJL-200)	Тип насоса	Масса нетто [кг]	Масса брутто [кг]	Объем транспортировки [м³]
3 x 220-240/380-415 В, 50 Гц (напряжение питания F)	CM 10-5	42,20	44,70	0,05
	CM 15-1	22,54	25,04	0,04
	CM 15-2	35,18	37,68	0,04
	CM 15-3	52,02	54,52	0,08
	CM 15-4	56,40	58,90	0,08
	CM 25-1	33,83	36,33	0,04
	CM 25-2	51,31	53,81	0,08
	CM 25-3	55,72	58,22	0,08
3 x 200/346 В, 50 Гц (напряжение питания G)	CM 25-4	56,40	58,90	0,08
	CM 1-2	10,98	13,48	0,02
	CM 1-3	11,26	13,76	0,02
	CM 1-4	12,22	14,72	0,02
	CM 1-5	12,50	15,00	0,02
	CM 3-2	10,98	13,48	0,02
	CM 3-3	11,96	14,46	0,02
	CM 3-4	12,22	14,72	0,02
	CM 3-5	16,00	18,50	0,03
	CM 5-2	11,58	14,08	0,02
	CM 5-3	15,36	17,86	0,03
	CM 5-4	29,45	31,95	0,04
	CM 5-5	29,73	32,23	0,04
	CM 10-1	24,36	26,86	0,04
	CM 10-2	35,84	38,34	0,04
	CM 10-3	52,68	55,18	0,08
CM 15-1	35,83	38,33	0,04	
CM 15-2	51,31	53,81	0,08	
CM 15-3	55,32	57,82	0,08	
CM 25-1	50,67	53,17	0,08	
CM 25-2	54,61	57,11	0,08	
3 x 400 В, 50/60 Гц (напряжение питания I)	CM 1-2	11,68	14,18	0,02
	CM 1-3	11,96	14,46	0,02
	CM 1-4	12,22	14,72	0,02
	CM 1-5	12,50	15,00	0,02
	CM 3-2	11,68	14,18	0,02
	CM 3-3	11,96	14,46	0,02
	CM 3-4	12,22	14,72	0,02
	CM 3-5	15,63	18,13	0,03
	CM 5-2	11,58	14,08	0,02
	CM 5-3	15,36	17,86	0,03
	CM 5-4	27,85	30,35	0,04
	CM 5-5	28,13	30,63	0,04
	CM 10-1	23,20	25,70	0,04
	CM 10-2	35,84	38,34	0,04
	CM 10-3	52,68	55,18	0,08
	CM 15-1	33,83	36,33	0,04
CM 15-2	51,31	53,81	0,08	
CM 15-3	55,32	57,82	0,08	
CM 25-1	50,67	53,17	0,08	
CM 25-2	54,61	57,11	0,08	
3 x 380-415 В, 50 Гц (напряжение питания J)				
3 x 220-240/380-415 В, 50 Гц (напряжение питания O)				

CM

Нержавеющая сталь (I = EN 1.4301/AISI 304 и G = EN 1.4401/AISI 316)

CM Нержавеющая сталь (I = EN 1.4301/AISI 304 и G = EN 1.4401/AISI 316)	Тип насоса	Масса нетто [кг]	Масса брутто [кг]	Объем транспортировки [м³]
1 x 220-240 В, 50 Гц (напряжение питания C)	CM 1-2	11,61	14,11	0,02
	CM 1-3	11,69	14,19	0,02
	CM 1-4	12,72	15,22	0,02
	CM 1-5	13,07	15,57	0,02
	CM 1-6	13,67	16,17	0,03
	CM 1-7	13,75	16,25	0,03
	CM 1-8	15,74	18,25	0,04
	CM 1-9	15,82	18,32	0,04
	CM 1-10	16,44	18,94	0,04
	CM 1-11	17,61	20,11	0,04
	CM 1-12	18,48	20,98	0,05
	CM 1-13	18,55	21,05	0,05

CM Нержавеющая сталь (I = EN 1.4301/AISI 304 и G = EN 1.4401/AISI 316)	Тип насоса	Масса нетто [кг]	Масса брутто [кг]	Объем транспортировки [м³]
1 x 220-240 В, 50 Гц (напряжение питания С)	CM 1-14	24,32	26,82	0,08
	CM 3-2	11,61	14,11	0,02
	CM 3-3	12,39	14,89	0,02
	CM 3-4	12,72	15,22	0,02
	CM 3-5	13,07	15,57	0,02
	CM 3-6	15,07	17,57	0,03
	CM 3-7	16,25	18,75	0,03
	CM 3-8	16,84	19,34	0,04
	CM 3-9	22,61	25,11	0,04
	CM 3-10	23,23	25,73	0,05
	CM 3-11	23,30	25,80	0,05
	CM 3-12	24,17	26,67	0,08
	CM 3-13	24,24	26,74	0,08
	CM 3-14	26,42	28,92	0,08
1 x 220-240 В, 50 Гц (напряжение питания С)	CM 5-2	12,28	14,78	0,02
	CM 5-3	12,36	14,86	0,02
	CM 5-4	14,09	16,59	0,03
	CM 5-5	15,54	18,04	0,03
	CM 5-6	21,83	24,33	0,04
	CM 5-7	21,91	24,41	0,04
	CM 5-8	22,51	25,01	0,04
	CM 5-9	24,69	27,19	0,04
	CM 5-10	25,30	27,80	0,05
	CM 5-11	25,37	27,87	0,05
	CM 10-1	17,56	20,06	0,04
	CM 10-2	24,79	27,29	0,04
	CM 10-3	27,09	29,59	0,04
	CM 15-1	24,48	26,98	0,04
CM 15-2	26,78	29,28	0,04	
CM 25-1	26,58	29,08	0,04	
3 x 220-240/380-415 В, 50 Гц (напряжение питания F)	CM 1-2	11,61	14,11	0,02
	CM 1-3	11,69	14,19	0,02
	CM 1-4	12,02	14,52	0,02
	CM 1-5	12,37	14,87	0,02
	CM 1-6	12,97	15,47	0,03
	CM 1-7	13,75	16,25	0,03
	CM 1-8	14,35	16,84	0,03
	CM 1-9	14,43	16,93	0,03
	CM 1-10	18,54	21,04	0,04
	CM 1-11	18,61	21,11	0,04
	CM 1-12	19,48	21,98	0,05
	CM 1-13	19,55	22,05	0,05
	CM 1-14	19,63	22,13	0,05
	CM 3-2	11,61	14,11	0,02
CM 3-3	11,69	14,19	0,02	
CM 3-4	12,02	14,52	0,02	
CM 3-5	13,07	15,57	0,02	
CM 3-6	13,67	16,17	0,03	
CM 3-7	17,25	19,75	0,03	
CM 3-8	17,84	20,34	0,04	
CM 3-9	17,95	20,45	0,04	
CM 3-10	26,03	28,53	0,05	
CM 3-11	26,10	28,60	0,05	
CM 3-12	26,94	29,44	0,08	
CM 3-13	29,94	32,44	0,08	
CM 3-14	30,02	32,52	0,08	
CM 5-2	11,58	14,08	0,02	
CM 5-3	12,36	14,86	0,02	
CM 5-4	16,19	18,69	0,04	
CM 5-5	16,54	19,04	0,03	
CM 5-6	24,63	27,13	0,04	
CM 5-7	24,71	27,21	0,04	
CM 5-8	28,21	30,71	0,05	
CM 5-9	28,29	30,79	0,05	
CM 5-10	28,90	31,40	0,05	
CM 5-11	30,54	33,04	0,05	
CM 5-12	31,49	33,99	0,08	
CM 5-13	31,56	34,06	0,08	
CM 10-1	16,25	18,75	0,04	
CM 10-2	27,59	30,09	0,04	

CM Нержавеющая сталь (I = EN 1.4301/AISI 304 и G = EN 1.4401/AISI 316)	Тип насоса	Масса нетто [кг]	Масса брутто [кг]	Объем транспортировки [м³]
3 x 220-240/380-415 В, 50 Гц (напряжение питания F)	CM 10-3	30,30	32,80	0,05
	CM 10-4	36,12	38,62	0,05
	CM 10-5	37,51	40,01	0,08
	CM 10-6	49,52	52,02	0,08
	CM 10-7	54,71	57,21	0,08
	CM 10-8	54,91	57,41	0,08
	CM 15-1	18,48	20,98	0,04
	CM 15-2	30,68	33,18	0,04
	CM 15-3	47,02	49,52	0,05
	CM 15-4	51,57	54,07	0,05
	CM 25-1	29,78	32,28	0,04
	CM 25-2	46,81	49,31	0,05
	CM 25-3	50,73	53,23	0,05
	CM 25-4	51,57	54,07	0,05
	CM 1-2	12,31	14,81	0,02
	CM 1-3	12,39	14,89	0,02
CM 1-4	12,72	15,22	0,02	
CM 1-5	13,07	15,57	0,02	
CM 1-6	13,67	16,17	0,03	
CM 1-7	13,75	16,25	0,03	
CM 1-8	17,87	20,37	0,04	
CM 1-9	17,95	20,45	0,04	
CM 3-2	12,31	14,81	0,02	
CM 3-3	12,39	14,89	0,02	
CM 3-4	12,72	15,22	0,02	
CM 3-5	16,60	19,10	0,03	
CM 3-6	27,56	30,06	0,04	
CM 3-7	27,64	30,14	0,04	
CM 3-8	28,23	30,73	0,05	
CM 3-9	28,31	30,81	0,05	
CM 5-2	12,28	14,78	0,02	
CM 5-3	15,86	18,36	0,03	
CM 5-4	26,58	29,08	0,04	
CM 5-5	26,93	29,43	0,04	
CM 5-6	27,53	30,03	0,04	
CM 5-7	29,26	31,76	0,05	
CM 5-8	30,06	32,56	0,05	
CM 10-1	18,59	21,09	0,04	
CM 10-2	30,79	33,29	0,04	
CM 10-3	47,13	49,63	0,05	
CM 10-4	44,28	46,78	0,05	
CM 10-5	45,67	48,17	0,08	
CM 15-1	29,78	32,28	0,04	
CM 15-2	46,81	49,31	0,05	
CM 15-3	50,33	52,83	0,05	
CM 25-1	46,62	49,12	0,05	
CM 25-2	50,12	52,62	0,05	

3 x 400 В, 50/60 Гц (напряжение питания I)
 3 x 380-415 В, 50 Гц (напряжение питания J)
 3 x 220-240/380-415 В, 50 Гц (напряжение питания O)

СМЕ

Чугун (A = чугун EN-GJL-200)

СМЕ Чугун (A = чугун EN-GJL-200)	Тип насоса	Масса нетто [кг]	Масса брутто [кг]	Объем транспортировки [м³]
	CME 1-2	13,68	17,18	0,08
	CME 1-3	13,96	17,46	0,08
	CME 1-4	14,22	17,72	0,08
	CME 1-5	15,30	18,80	0,08
	CME 3-2	13,68	17,18	0,08
	CME 3-3	14,76	18,26	0,08
	CME 3-4	15,02	18,52	0,08
	CME 3-5	15,30	18,80	0,08
	CME 5-2	14,38	17,88	0,08
	CME 5-3	14,66	18,16	0,08
	CME 5-4	18,15	21,65	0,08
	CME 5-5	17,59	21,09	0,08
	CME 10-1	23,56	27,06	0,08
	CME 10-2	27,13	30,63	0,08
	CME 10-3	41,28	44,78	0,09
	CME 15-1	25,83	29,33	0,08
	CME 15-2	39,91	43,41	0,09
	CME 15-3	52,88	56,38	0,09
	CME 25-1	36,05	39,55	0,09
	CME 25-2	52,20	55,70	0,09
	CME 1-2	12,78	16,28	0,03
	CME 1-3	13,06	16,56	0,04
	CME 1-4	13,32	16,82	0,04
	CME 1-5	14,40	17,90	0,04
	CME 3-2	12,78	16,28	0,03
	CME 3-3	13,86	17,36	0,04
	CME 3-4	14,12	17,62	0,04
	CME 3-5	14,40	17,90	0,04
	CME 5-2	13,48	16,98	0,03
	CME 5-3	13,76	17,26	0,04
	CME 5-4	17,35	20,85	0,04
	CME 10-1	22,66	26,16	0,04

3 x 380-500 В, 50/60 Гц (напряжение питания S)

3 x 440-480 В, 50/60 Гц (напряжение питания T)

1 x 200-240 В, 50/60 Гц (напряжение питания U)

СМЕ

Нержавеющая сталь (I = EN 1.4301/AISI 304 и G = EN 1.4401/AISI 316)

СМЕ Нержавеющая сталь (I = EN 1.4301/AISI 304 и G = EN 1.4401/AISI 316)	Тип насоса	Масса нетто [кг]	Масса брутто [кг]	Объем транспортировки [м³]
	CME 1-2	14,31	17,81	0,08
	CME 1-3	14,39	17,89	0,08
	CME 1-4	14,72	18,22	0,08
	CME 1-5	15,77	19,27	0,08
	CME 1-6	16,37	19,87	0,08
	CME 1-7	16,45	19,95	0,08
	CME 1-8	17,05	20,55	0,08
	CME 1-9	18,61	22,11	0,08
	CME 3-2	14,31	17,81	0,08
	CME 3-3	15,09	18,59	0,08
	CME 3-4	15,42	18,92	0,08
	CME 3-5	15,77	19,27	0,08
	CME 3-6	17,86	21,36	0,08
	CME 3-7	17,93	21,43	0,08
	CME 3-8	19,93	23,43	0,08
	CME 3-9	20,01	23,51	0,08
	CME 5-2	14,98	18,48	0,08
	CME 5-3	15,06	18,56	0,08
	CME 5-4	16,88	20,38	0,08
	CME 5-5	18,63	22,13	0,08
	CME 5-6	19,23	22,73	0,08
	CME 5-7	29,29	32,79	0,09
	CME 5-8	29,88	33,38	0,09
	CME 10-1	18,95	22,45	0,08
	CME 10-2	22,09	25,59	0,08
	CME 10-3	35,73	39,23	0,09

3 x 380-500 В, 50/60 Гц (напряжение питания S)

3 x 440-480 В, 50/60 Гц (напряжение питания T)

CME Нержавеющая сталь (I = EN 1.4301/AISI 304 и G = EN 1.4401/AISI 316)	Тип насоса	Масса нетто [кг]	Масса брутто [кг]	Объем транспортировки [м³]
3 x 380-500 В, 50/60 Гц (напряжение питания S) 3 x 440-480 В, 50/60 Гц (напряжение питания T)	CME 10-4	45,87	49,37	0,09
	CME 10-5	47,27	50,77	0,09
	CME 15-1	21,78	25,28	0,08
	CME 15-2	35,41	38,91	0,09
	CME 15-3	52,88	56,38	0,09
	CME 25-1	31,99	35,49	0,09
	CME 25-2	52,20	55,70	0,09
	CME 1-2	13,51	17,01	0,04
	CME 1-3	13,59	17,09	0,04
	CME 1-4	13,92	17,42	0,04
1 x 200-240 В, 50/60 Гц (напряжение питания U)	CME 1-5	14,97	18,47	0,04
	CME 1-6	15,57	19,07	0,04
	CME 1-7	15,65	19,15	0,04
	CME 1-8	16,25	19,75	0,04
	CME 1-9	17,81	21,31	0,04
	CME 3-2	13,51	17,01	0,04
	CME 3-3	14,29	17,79	0,04
	CME 3-4	14,62	18,12	0,04
	CME 3-5	14,97	18,47	0,04
	CME 3-6	17,06	20,56	0,04
	CME 3-7	17,14	20,64	0,04
	CME 5-2	14,18	17,68	0,04
	CME 5-3	14,26	17,76	0,04
	CME 5-4	16,08	19,58	0,04
	CME 10-1	18,06	21,56	0,04

20. Характеристики двигателя

Электродвигатели с питанием от сети, 50 Гц

1 x 220-240 В, 50 Гц (напряжение питания С)

Типоразмер	P_2 [кВт]	$I_{1/1}$ [А]	$\cos \varphi_{1/1}$	η [%]	I_{start} [А]	Частота вращения [мин ⁻¹]
71A	0,3	1,8–2,4	0,95–0,86	67,4–61,4	6,1–8,2	2,800–2,830
71B	0,5	3,1–2,8	0,97–0,99	74–70	16,4–14,8	2,730–2,740
80A	0,67	4,4–4,0	0,99–0,99	71,8–73	17,2–15,6	2,720–2,800
80B	0,9	5,4–5,0	0,98–0,98	76–74	23,2–21,5	2,750–2,790
90S A	1,3	8,4–8,0	0,98–0,98	71–71	28,6–27,2	2,710–2,710
90SB	1,9	11,0–10,0	0,99–0,98	75–76	40,7–37,0	2,755–2,770

3 x 220-240/380-415 В, 50 Гц (напряжение питания F)

Типоразмер	P_2 [кВт]	$I_{1/1}$ [А]	$\cos \varphi_{1/1}$	η [%]	I_{start} [А]	Частота вращения [мин ⁻¹]
71A	0,46	2,0–2,2 / 1,0–1,2	0,83–0,75	73,4–73,6	9,8–11,7 / 4,9–6,4	2,770–2,820
71B	0,65	2,8–3,1 / 1,6–1,8	0,82–0,72	73,9–72,9	16,2–19,2 / 9,3–11,2	2,770–2,820
80C	1,10	4,4–4,5 / 2,55–2,6	0,82–0,74	83,1–83,4	31,7–35,1 / 18,4–20,3	2,830–2,860
90SB	1,50	5,45–5,45 / 3,15–3,15	0,87–0,82	84,2–84,9	46,3–50,7 / 26,8–29,3	2,890–2,910
90LC	2,20	7,70–7,70 / 4,45–4,45	0,89–0,87	85,9–85,9	65,5–73,2 / 37,8–42,3	2,890–2,910
100LC	3,00	11,0–11,0 / 6,30–6,30	0,87–0,82	87,2–87,1	92,4–101,2 / 52,9–58,0	2,900–2,920
112MC	4,00	13,8–13,2 / 8,00–7,65	0,89–0,86	89,2–89,2	154,6–162,4 / 89,6–94,1	2,920–2,940
132SC	5,50	19,0–19,0 / 11,0–11,0	0,87–0,82	89,9–90,2	212,8–243,2 / 123,2–140,8	2,920–2,940
132SD	6,40	22,8–22,6 / 13,2–13,0	0,86–0,80	89,9–90,0	273,6–NA / 158,4–NA	2,920–2,930

Электродвигатели с регулируемой частотой вращения

3 x 380-500 В, 50/60 Гц (напряжение питания S)

Типоразмер	P_2 [кВт]	$I_{1/1}$ [А]	$\cos \varphi_{1/1}$
71	0,55	1,30–1,10	0,83–0,72
80	1,10	2,15–1,80	0,91–0,82
90	1,50	2,90–2,40	0,92–0,84
90	2,20	4,15–3,40	0,93–0,87
100	3,00	5,80–4,80	0,91–0,86
112	4,00	7,60–6,20	0,92–0,87
112	5,50	10,30–8,20	0,92–0,88
132	7,50	14,10–11,20	0,93–0,89

3 x 440-480 В, 50/60 Гц (напряжение питания T)

Типоразмер	P_2		Сервис-фактор	$I_{1/1}$ [А]	Ток сервис-фактора [А]	$\cos \varphi_{1/1}$
	[кВт]	[лс]				
71	0,55	0,75	1,25	1,20	1,50	0,76
80	1,10	1,50	1,15	1,90	2,10	0,85
90	1,50	2,00	1,15	2,60	2,90	0,87
90	2,20	3,00	1,15	3,70	4,25	0,89
112	3,70	5,00	1,15	6,20–5,80	7,00–6,60	0,90–0,88
112	5,50	7,50	1,15	9,10–8,50	10,4–9,70	0,91–0,89
132	7,50	10,00	1,15	12,4–11,5	14,2–13,0	0,91–0,90

1 x 200-240 В, 50/60 Гц (напряжение питания U)

Типоразмер	P_2		Сервис-фактор	$I_{1/1}$ [А]	Ток сервис-фактора [А]	$\cos \varphi_{1/1}$
	[кВт]	[лс]				
71A	0,55	0,75	1	3,40–2,90	3,40–2,90	0,98
80B	1,1	1,5	1	6,55–5,45	6,55–5,45	0,99
90C	1,5	2	1	8,90–7,45	8,90–7,45	0,99

3 x 208-230 В, 50/60 Гц (напряжение питания Q)

Типоразмер	P_2 [кВт]	$I_{1/1}$ [А]	$\cos \varphi_{1/1}$
90CC	1,50	5,60–5,10	0,95–0,95
90SB	1,50	5,60–5,10	0,95–0,95
90LC	2,20	8,3–7,6	0,95–0,90
90FA	2,20	8,3–7,6	0,95–0,90
112MC	4,0	13,4–12,8	0,94–0,9
132SC	5,5	19,7–18,1	0,94–0,92

3 x 200-230 В, 50/60 Гц (напряжение питания R)

Типоразмер	P_2 [кВт]	$I_{1/1}$ [А]	$\cos \varphi_{1/1}$
90SB	1,50	5,60–5,10	0,95–0,95
90LC	2,20	8,3–7,6	0,95–0,90
112MC	4,0	13,4–12,8	0,94–0,9
132SC	5,5	19,7–18,1	0,94–0,92

Дополнительные данные по электродвигателям с электронным регулированием частоты вращения

Однофазное напряжение

1 x 200-240 В, 50/60 Гц (напряжение питания U)

Рекомендуемый размер плавких предохранителей

Типоразмер двигателя [кВт]	Мин. [А]	Макс. [А]
0,12 – 0,75	6	10
1,1 – 1,5	10	16

Можно использовать стандартные, быстродействующие плавкие предохранители или предохранители замедленного действия.

Ток утечки

Ток утечки на землю менее 3,5 мА, переменный ток.
Ток утечки на землю менее 10 мА, постоянный ток.
Ток утечки измеряется в соответствии с требованиями EN 61800-5-1:2007.

Трехфазное напряжение

3 x 380-500 В, 50/60 Гц (напряжение питания S)

3 x 440-480 В, 50/60 Гц (напряжение питания T)

Рекомендуемый размер плавких предохранителей

Типоразмер двигателя [кВт]	Мин. [А]	Макс. [А]
0,12 – 1,1	6	6
1,5	6	10
2,2	6	16
3	10	16
4	13	16
5,5	16	32
7,5	20	32
11	32	32

Можно использовать стандартные, быстродействующие плавкие предохранители или предохранители замедленного действия.

Ток утечки, переменный

Частота вращения [мин ⁻¹]	Мощность [кВт]	Напряжение сети [В]		Ток утечки [мА]
		≤ 400	> 400	
2900-4000	0,25 – 2,2	≤ 400	< 3,5	
		> 400	< 5	
	3 – 5,5	≤ 400	< 3,5	
		> 400	< 5	
	7,5 – 11	≤ 400	< 3,5	
		> 400	< 5	
4000 - 5900	0,25 – 2,2	≤ 400	< 3,5	
		> 400	< 5	
	3 – 5,5	≤ 400	< 3,5	
		> 400	< 5	
	7,5 – 11	≤ 400	< 3,5	
		> 400	< 5	

Ток утечки измеряется в соответствии с требованиями EN 61800-5-1:2007.

Входы и выходы

Опорное заземление, GND

Все напряжения соотносятся с землей.
Все токи возвращаются на землю.

Предельные абсолютные максимальные значения напряжения и тока

Превышение следующих предельных значений электрооборудования может привести к резкому снижению эксплуатационной надежности и ресурса двигателя:

Реле 1:

Максимальная нагрузка контактов: 250 В AC, 2 А или 30 В DC, 2 А.

Реле 2:

Максимальная нагрузка контактов: 30 В DC, 2 А.

Клеммы GEN1: от 5,5 до 9,0 В DC или меньше 25 мА DC.

Другие входные или выходные клеммы: от 0,5 до 26 В DC или меньше 15 мА DC.

Цифровые входы (DI)

Внутренний ток плотного прижатия больше 10 мА при Vi равном 0 В DC.

Внутренний ток плотного прижатия не больше 5 В DC (без тока для Vi больше 5 В DC).

Низкий логический уровень: Vi меньше 1,5 В DC.

Высокий логический уровень: Vi больше 3,0 В DC.

Гистерезис: отсутствует.

Экранированный кабель: 0,5 – 1,5 мм², 28-16 AWG.

Максимальная длина кабеля: 500 м.

Цифровые выходы с открытым коллектором (OC)

Нагрузочная способность 75 мА. Данные выходы не являются активными.

Типы нагрузки: резистивная и/или индуктивная.

Состояние с низким уровнем выходного напряжения 75 мА DC: макс. 1,2 В DC.

Состояние с низким уровнем выходного напряжения 10 мА DC: макс. 0,6 В DC.

Защита от перегрузки: да.

Экранированный кабель: 0,5 – 1,5 мм², 28-16 AWG.

Максимальная длина кабеля: 500 м.

Аналоговые входы (AI)

Диапазон сигналов напряжения:

- 0,5 – 3,5 В DC, AL AU.

- 0–5 В DC, AU.

- 0–10 В DC, AU.

Сигнал напряжения: Ri больше 100 кОм при 25 °С.

Токи утечки могут возникать при высоких рабочих температурах. Поддерживайте низкое полное внутреннее сопротивление источника питания.

Диапазон сигналов тока:

- 0–20 мА DC, AU.

- 4–20 мА DC, AL AU.

Сигнал тока: Ri равно 292 Ом.

Защита от перегрузки по току: да. Перейти на сигнал напряжения.

Допуск на погрешность измерения: - 0/+ 3 % от полного диапазона измеряемой величины.
 Экранированный кабель: 0,5 – 1,5 мм², 28-16 AWG.
 Максимальная длина кабеля: 500 м (исключая потенциометр).
 Потенциометр соединяется с +5 В, GND, любой аналоговый вход:
 Используйте макс. 10 кОм.
 Максимальная длина кабеля: 100 м.

Аналоговые выходы (АО)

Только активный выход.

Сигнал напряжения:

- Диапазон: 0-10 В DC.
- Минимальная нагрузка между аналоговым выходом и GND: 1 кОм.
- Защита от короткого замыкания: да.

Сигнал тока:

- Диапазон: 0-20 и 4-20 мА DC.
- Максимальная нагрузка между аналоговым выходом и GND: 500 Ом.
- Защита от размыкания: да.

Допуск на погрешность: - 0/+ 4 % от полного диапазона измеряемой величины.

Экранированный кабель: 0,5 – 1,5 мм², 28-16 AWG.

Максимальная длина кабеля: 500 м.

Входы Pt100/1000 (РТ)

Диапазон температур:

- Минимум -30 °С. 88 Ом / 882 Ом.
- Максимум 180 °С. 168 Ом / 1685 Ом.

Допуск на погрешность измерения: ± 1,5 °С.

Разрешающая способность измерительного прибора: < 0,3 °С.

Автоматический определение диапазона, Pt100 или Pt1000: да.

Аварийный сигнал отказа датчика: да.

Экранированный кабель: 0,5 – 1,5 мм², 28-16 AWG.

Используйте Pt100 для коротких проводов.

Используйте Pt1000 для длинных проводов.

Входы датчика LiqTec*

Используйте только датчик Grundfos LiqTec.

Экранированный кабель: 0,5 – 1,5 мм², 28-16 AWG.

Вход и выход датчика Grundfos Digital Sensor (GDS)*

Используйте только Grundfos Digital Sensor.

* Применимо только для насосов TPE, TPED Series 2000 и TPE3, TPE3 D.

Источники питания

+5 В:

- Выходное напряжение: 5 В DC - 5 %/+ 5 %.
- Максимальный ток: 50 мА DC, только активный.
- Защита от перегрузки: да.

+24 В:

- Выходное напряжение: 24 В DC - 5 %/+ 5 %.
- Максимальный ток: 60 мА DC, только активный.
- Защита от перегрузки: да.

Цифровые выходы (реле)

Беспотенциальные переключающие контакты.

Максимальная нагрузка контактов во время использования: 5 В DC, 10 мА.

Экранированный кабель: 0,5 – 2,5 мм², 28-12 AWG.

Максимальная длина кабеля: 500 м.

Вход шины

Протокол Grundfos GENIbus, RS-485.

Экранированный 3-жильный кабель: 0,5 – 1,5 мм², 28-16 AWG.

Максимальная длина кабеля: 500 м.

EMC (электромагнитная совместимость)

Примененный стандарт: EN 61800-3.

В таблице ниже представлены категории электродвигателей по излучению.

C1: отвечает требованиям, предъявляемым к жилым районам.

C3: отвечает требованиям, предъявляемым к промышленным зонам.

Типоразмер двигателя [кВт]	Категория излучения	
	1450-2000 мин ⁻¹	2900-4000 мин ⁻¹ 4000-5900 мин ⁻¹
0,25	C1	C1
0,37	C1	C1
0,55	C1	C1
0,75	C1	C1
1,1	C1	C1
1,5	C1	C1
2,2	C1	C1
3	C1	C1
4	C1	C1
5,5	C3/C1*	C1
7,5	C3/C1*	C3/C1
11	-	C3/C1

* C1 при условии, что имеется внешний фильтр EMC Grundfos.

Помехоустойчивость: соответствует требованиям для промышленных зон.

За более подробной информацией обращайтесь в Grundfos.

Степень защиты

Стандартно: IP55 (IEC 34-5).

По выбору: IP66 (IEC 34-5).

Класс изоляции

F (IEC 85).

Резервная мощность

5-10 Вт.

Кабельные вводы

Типоразмер двигателя [кВт]	Категория излучения	
	2900-4000 мин ⁻¹	4000-5900 мин ⁻¹
0,25-1,5	4 x M20	4 x M20
2,2	4 x M20	4 x M20
3-4	1 x M25 + 4 x M20	1 x M25 + 4 x M20
5,5	1 x M25 + 4 x M20	1 x M25 + 4 x M20
7,5-11	1 x M32 + 5 x M20	1 x M32 + 5 x M20

Кабельные вводы, поставляемые с насосом

Типоразмер двигателя [кВт]	Количество	Размер резьбы	Диаметр кабеля [мм]
0,25 - 2,2	2	M20 x 1,5	5
	1		7-14
3 - 5,5	4	M20 x 1,5	5
	1	M25 x 1,5	9-18
7,5 - 11	4	M20 x 1,5	5
	1	M32 x 1,5	14-25

Крутящие моменты

Клемма	Размер резьбы	Макс. крутящий момент [Нм]
L1, L2, L3, L, N	M4	1,8
H3, C1, C2, NO	M2,5	0,5
1-26 и A, Y, B	M2	0,5

Уровень звукового давления

Типоразмер двигателя [кВт]	Макс. частота вращения, указанная на фирменной табличке [мин ⁻¹]	Частота вращения [мин ⁻¹]	Уровень звукового давления ISO 3743 [дБ(A)]	
			1-фазные электродвигатели	3-фазные электродвигатели
0,25-0,75	2000	1500	38	38
		2000	42	42
	4000	3000	53	53
		4000	58	58
	5900	4000	58	58
		5900	68	68
1,1	2000	1500		38
		2000		42
	4000	3000	53	53
		4000	58	58
	5900	4000	58	58
		5900	68	68
1,5	2000	1500		38
		2000		42
	4000	3000	53	53
		4000	58	58
	5900	4000	58	58
		5900	68	68
2,2	2000	1500		47
		2000		
	4000	3000		57
		4000		64
	5900	4000		58
		5900		68
3	2000	1500		48
		2000		54
	4000	3000		59
		4000		67
	5900	4000		63
		5900		73
4	2000	1500		48
		2000		55
	4000	3000		60
		4000		67
	5900	4000		63
		5900		73

Типоразмер двигателя [кВт]	Макс. частота вращения, указанная на фирменной табличке [мин ⁻¹]	Частота вращения [мин ⁻¹]	Уровень звукового давления ISO 3743 [дБ(A)]	
			1-фазные электродвигатели	3-фазные электродвигатели
5,5	2000	1500		54
		2000		60
	4000	3000		60
		4000		68
	5900	4000		63
		5900		73
7,5	2000	1500		55
		2000		61
	4000	3000		64
		4000		72
	5900	4000		68
		5900		79
11	4000	3000		65
		4000		73
	5900	4000		69
		5900		79

Серые поля показывают, что электродвигатель в данной линейке электродвигателей MGE отсутствует.

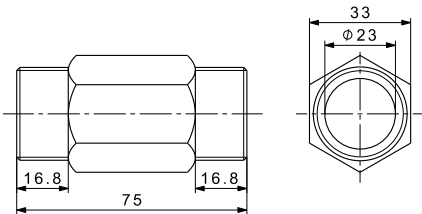
21. Комплектующие

Трубные соединения

Предлагаются различные комплекты фланцев и муфт для соединений с трубопроводом.

Трубная вставка

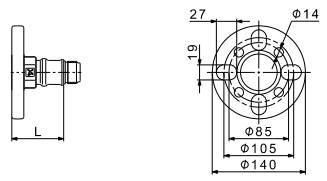
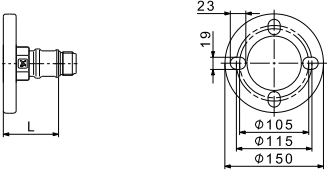
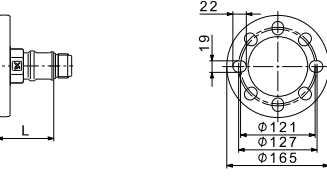
Трубная вставка монтируется на напорный патрубок для того, чтобы повысить удобство доступа при подключении насоса к трубопроводу. Вставка изготовлена из латуни.

Трубная вставка	Тип насоса	Трубное соединение	Резьба насоса
	CM 1 CM 3 CM 5	1"	R
TM04 5800 4009			

Комплекты фланцев для CM(E) (DIN/ANSI/JIS)

Все детали, контактирующие с перекачиваемой жидкостью, изготовлены из нержавеющей стали EN 1.4408/AISI 316.

Патрубок изготовлен из нержавеющей стали EN 1.4408/AISI 316, а фланцевая часть - из чугуна EN-GJL-200.

Фланец	Тип насоса	Трубное соединение	Резьба насоса	L* мм	
				Фланец, установленный на всасывающем патрубке	Фланец, установленный на напорном патрубке
	CM 1 CM 3 CM 5	DN 32	Rp	49,0	78,0
TM04 3867 0309					
	CM 10	DN 40	Rp	44,0	68,0
TM04 3869 0309					
	CM 15 CM 25	DN 50	Rp	48,0	68,0
TM04 3868 0309					

* Длина от наружной кромки фланца до всасывающего или напорного патрубка насоса.

Примечание: Прежде чем размещать заказ, убедитесь в том, что насос и фланец совместимы. См. приведенные ниже таблицы.

Насосы CM, совместимые с фланцами DIN/ANSI/JIS

Тип насоса	Код материала насоса	MG71/80 1-фаз.	MG71/80 3-фаз.	MG 90 1-фаз.	MG 90 3-фаз.	MG 100	MG 112
CM 1, 3, 5	Чугун		•	•	•		
	Нержавеющая сталь	•	•		•	•	
CM 10, 15, 25	Чугун	•	•	•	•	•	•
	Нержавеющая сталь	•	•	•	•	•	•

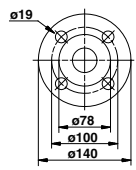
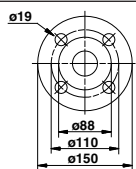
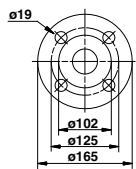
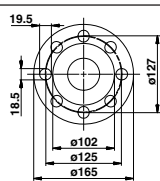
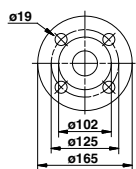
Насосы CME, совместимые с фланцами DIN/ANSI/JIS

Тип насоса	Код материала насоса	Напряжения питания Q, R			Напряжения питания S, T, U	
		MGE 90S	MGE90L	MGE112/132	MGE71/80	MGE90
CME 1, 3, 5	Чугун	•*	•			
	Нержавеющая сталь		•			
CME 10, 15, 25	Чугун		•	•	•	•
	Нержавеющая сталь		•	•	•	•

* Зазор 9 мм между фланцем и соединительной коробкой.

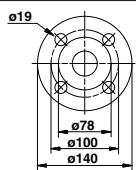
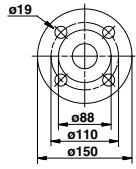
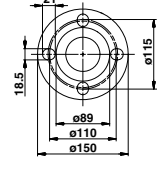
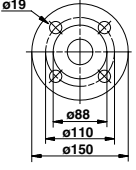
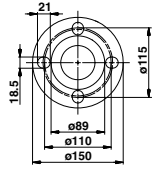
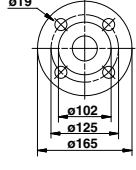
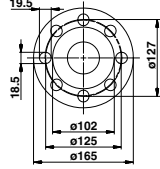
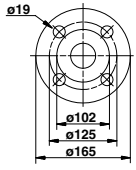
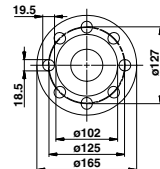
Ответные фланцы для CM(E)-A

Ответные фланцы для насосов CM(E)-A изготовлены из чугуна EN-GJL-200. Комплект включает один ответный фланец, одну прокладку, болты и гайки.

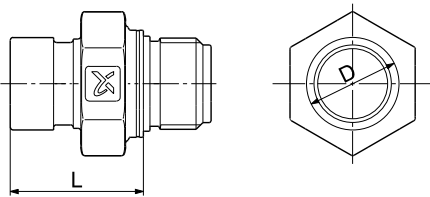
Ответный фланец	Тип насоса	Описание	Номинальное давление	Трубное соединение	
	TM03 0400 3705	CM(E) 1-A CM(E) 3-A CM(E) 5-A	Резьбовой	16 бар, EN 1092-2 (ГОСТ 12815)	Rp 1 1/4
			Приварной	25 бар, EN 1092-2 (ГОСТ 12815)	32 мм, номинал
	TM03 0401 3705	CM(E) 10-A	Резьбовой	16 бар, EN 1092-2 (ГОСТ 12815)	Rp 1 1/2
			Резьбовой	16 бар, EN 1092-2 (ГОСТ 12815)	Rp 2
			Приварной	25 бар, EN 1092-2 (ГОСТ 12815)	40 мм, номинал
			Приварной	40 бар, специальный фланец	50 мм, номинал
	TM03 0402 3705		Резьбовой	16 бар, EN 1092-2 (ГОСТ 12815)	Rp 2
			Резьбовой	16 бар, специальный фланец	Rp 2 1/2
	TM02 7203 2803	CM(E) 15-A CM(E) 25-A	Резьбовой	16 бар, специальный фланец	Rp 2 1/2
	TM03 0402 3705		Приварной	25 бар, EN 1092-2 (ГОСТ 12815)	50 мм, номинал
			Приварной	40 бар, специальный фланец	65 мм, номинал

Ответные фланцы для CM(E)-I/G

Ответные фланцы для насосов CM(E)-I/G изготовлены из нержавеющей стали, EN 1.4401/AISI 316. Комплект включает один ответный фланец, одну прокладку, болты и гайки.

Ответный фланец	Тип насоса	Описание	Номинальное давление	Трубное соединение
	TM03 0400 3705	CM(E) 1-I/G CM(E) 3-I/G CM(E) 5-I/G	Резьбовой 16 бар, EN 1092-2 (ГОСТ 12815)	Rp 1 1/4
			Приварной 25 бар, EN 1092-2 (ГОСТ 12815)	32 мм, номинал
	TM03 0401 3705		Резьбовой 16 бар, EN 1092-2 (ГОСТ 12815)	Rp 1 1/2
	TM02 7202 2803	CM(E) 10-I/G	Резьбовой 16 бар, EN 1092-2 (ГОСТ 12815)	Rp 2
	TM03 0401 3705		Приварной 25 бар, EN 1092-2 (ГОСТ 12815)	40 мм, номинал
	TM02 7202 2803		Приварной 25 бар, специальный фланец EN 1092-2 (ГОСТ 12815)	50 мм, номинал
	TM00 0402 3705		Резьбовой 16 бар, EN 1092-2 (ГОСТ 12815)	Rp 2
	TM02 7203 2803		Резьбовой 16 бар, специальный фланец	Rp 2 1/2
			Резьбовой 16 бар, специальный фланец	Rp 2 1/2
	TM03 0402 3705	CM(E) 15-A CM(E) 25-A	Приварной 25 бар, EN 1092-2 (ГОСТ 12815)	50 мм, номинал
	TM00 7203 2803		Приварной 40 бар, специальный фланец	65 мм, номинал

Муфтовые соединения Victaulic® для насосов CM(E)

Муфтовое соединение Victaulic®	Тип насоса	Резьба насоса	D мм	L* мм
	CM 1 CM 3	Rp	33,7	48,5
	CM 5	Rp	33,7/42,4	48,5
	CM 10	Rp	48,3	48,5
	CM 15 CM 25	Rp	60,3	50,1

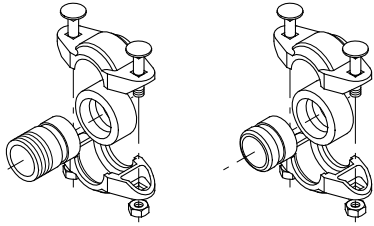
TM04 3865 0309

* Длина от наружной кромки муфтового соединения до всасывающего или напорного патрубка насоса.

Муфта, штуцер и прокладка для муфтового соединения Victaulic®

Детали, контактирующие с перекачиваемой жидкостью, изготовлены из нержавеющей стали, EN 1.4401/AISI 316 и резины.

Комплект трубной муфты Victaulic® состоит из двух полумуфт (Victaulic, тип 77), одной прокладки, одного штуцера (сварного или резьбового), болтов и гаек.

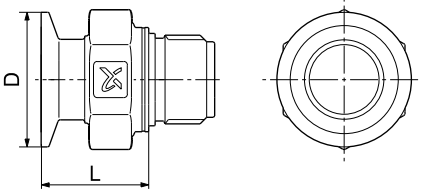
Муфта и штуцер	Тип насоса	Штуцер	Трубное соединение	Эластомеры	Необходимое количество комплектов
	CM(E) 1 CM(E) 3 CM(E) 5*	Резьбовой	R 1	EPDM	2
				FKM	2
		Приварной	DN 25	EPDM	2
				FKM	2
	CM(E) 5**	Резьбовой	R 1 1/4	EPDM	1
				FKM	1
		Приварной	DN 32	EPDM	1
				FKM	1
	CM(E) 10	Резьбовой	R 1 1/2	EPDM	2
				FKM	2
		Приварной	DN 40	EPDM	2
				FKM	2
CM(E) 15 CM(E) 25	Резьбовой	R 2	EPDM	2	
			FKM	2	
	Приварной	DN 50	EPDM	2	
			FKM	2	

TM00 3808 1094

* Для напорного патрубка. **Примечание:** Для напорного патрубка требуется только один комплект.

** Для всасывающего патрубка.

Муфтовые соединения Tri-Clamp® для насосов CM(E)

Tri-Clamp®	Тип насоса	Резьба насоса	D мм	L* мм
 <p>TM04 3866 0309</p>	CM 1 CM 3	Rp	50,4	40,3
	CM 5	Rp	50,4	35,3
	CM 10	Rp	50,4	37,4
	CM 15 CM 25	Rp	63,9	37,4

* Длина от наружной кромки муфты Tri-Clamp® до всасывающего или напорного патрубка насоса.

Зажимное кольцо, штуцер и прокладка для муфты Tri-Clamp®

Тип насоса	Номинальный диаметр, мм	Зажимное кольцо		Штуцер				Прокладка	
		A мм	B мм	A мм	B мм	C мм	D мм	A мм	B мм
CM(E) 1, 3, 5, 10	38,0	92,0	59,5	21,5	50,5	35,6	38,6	35,3	50,5
CM(E) 15, 25	51,0	104,4	74,0	21,5	64,0	48,6	51,6	48,0	64,0

Зажимное кольцо изготовлено из нержавеющей стали EN 1.4301/AISI 304.

Штуцер изготовлен из нержавеющей стали EN 1.4401/AISI 316.

Прокладка изготовлена из PTFE (тефлона) или EPDM (этилен-пропилен монодиена).

Тип насоса	Трубное соединение	Материал соединения	Прокладка	Давление, бар	Необходимое количество комплектов
CM(E) 1, 3, 5, 10	DN 32	Нержавеющая сталь	EPDM	16	2
			PTFE		2
CM(E) 15, 25	DN 50	Нержавеющая сталь	EPDM	16	2
			PTFE		2

Потенциометр для CME

Потенциометр предназначен для настройки установочного значения и пуска/останова насоса CME.

Модули передачи данных (CIM) для CME

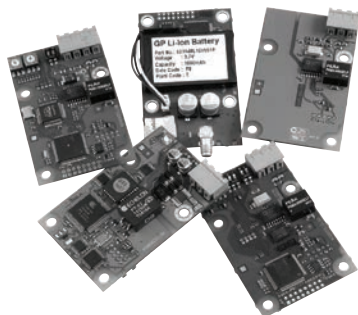


Рис. 34 Модули Grundfos CIM

Модуль CIM является дополнительным модулем интерфейса связи для элетродвигателей MGE нового поколения. Модуль CIM позволяет осуществлять передачу данных между насосом и внешней системой, например, BMS (система управления внутридомовыми коммуникациями) или SCADA-системой.

Перечень модулей CIM:

Тип прибора	Тип протокола Fieldbus
CIM 50	GENibus
CIM 100	LonWorks
CIM 150	PROFIBUS DP
CIM 200	Modbus RTU
CIM 250	GSM/GPRS
CIM 270	GRM
CIM 300	BACnet MS/TP

TM05 7508 1113

Модули интерфейсов передачи данных (CIU) для CME



GRA6118

Рис. 35 Grundfos CIU

Интерфейс передачи данных CIU предназначен для передачи эксплуатационных данных, таких как измеренные величины и уставки, между насосами CME и системой управления. CIU имеют встроенный блок питания 24-240 В перем./пост. тока и модуль CIM. CIU могут монтироваться на стену или на DIN-рейку.

Перечень устройств CIU:

Тип прибора	Тип протокола Fieldbus
CIU 100	LonWorks
CIU 150	PROFIBUS DP
CIU 200	Modbus RTU
CIU 250	GSM
CIU 270	GRM
CIU 300	BACnet MS/TP

Примечание: Для насосов CME нового поколения (напряжения питания S, U) модули CIU не являются необходимыми.

Дополнительную информацию о системах управления насосами вы можете найти в каталоге Grundfos «Шкафы управления насосами, контрольно-измерительные приборы и автоматика» или в программе Grundfos Product Center.

Grundfos GO

Пульт дистанционного управления Grundfos GO используется для беспроводной инфракрасной или радиосвязи с насосами.

MI 301

MI 301 представляет собой модуль со встроенной инфракрасной и радиосвязью.

Модуль MI 301 предназначен для использования совместно со смартфонами на базе Android или iOS с подключением Bluetooth. MI 301 имеет перезаряжаемую литий-ионную аккумуляторную батарею и должен заряжаться отдельно.



TM05 3890 1712

Рис. 36 MI 301

Комплект поставки включает:

- Grundfos MI 301
- зарядное устройство
- краткое руководство
- шнур зарядного устройства.

Датчики для насосов CME

Датчики должны быть присоединены к трубопроводу подходящей арматурой.

Принадлежность	Тип	Поставщик	Диапазон измерений
Расходомер	SITRANS FM MAGFLO MAG 5100 W	Siemens	1-5 м³ (DN 25)
Расходомер	SITRANS FM MAGFLO MAG 5100 W	Siemens	3-10 м³ (DN 40)
Расходомер	SITRANS FM MAGFLO MAG 5100 W	Siemens	6-30 м³ (DN 65)
Расходомер	SITRANS FM MAGFLO MAG 5100 W	Siemens	20-75 м³ (DN 100)
Датчик температуры	TTA (0) 25	Carlo Gavazzi	от 0 до +25 °C
Датчик температуры	TTA (-25) 25	Carlo Gavazzi	от -25 до +25 °C
Датчик температуры	TTA (50) 100	Carlo Gavazzi	от +50 до +100 °C
Датчик температуры	TTA (0) 150	Carlo Gavazzi	от 0 до +150 °C
Принадлежность датчика температуры. Все оснащены соединением 1/2 RG.	Гильза 09 x 50 мм	Carlo Gavazzi	
	Гильза 09 x 100 мм	Carlo Gavazzi	
	Втулка разрезного кольца	Carlo Gavazzi	
Датчик температуры окружающей среды	WR 52	tmg (Plesner)	от -50 до -50 °C
Датчик перепада температур	ETSD	Honsberg	от 0 до -20 °C
Датчик перепада температур	ETSD	Honsberg	от 0 до -50 °C

Примечание: Выходной сигнал всех датчиков составляет 4-20 мА.

Комплекты датчиков давления компании Danfoss для насосов CM и CME, соединённых с Grundfos CUE

В комплект входит:	Диапазон давлений [бар]	Диапазон температур
<ul style="list-style-type: none"> Датчик давления Danfoss типа MBS 3000, без кабеля. Соединение: G 1/2 A (DIN 16288 - B6kt) 5 кабельных зажимов (цвет черный) Инструкция по монтажу и эксплуатации PT (400212) 	0 – 4	от -40 до +85 °C
	0 – 6	
	0 – 10	
	0 – 16	
	0 – 25	

Комплект датчика перепада давления DPI

В комплект входит:	Диапазон давлений [бар]
• 1 датчик, вкл. экранированный кабель длиной 0,9 м (соединения 7/16")	0 – 0,6
• 1 оригинальный кронштейн DPI (для настенного монтажа)	0 – 1,0
• 1 кронштейн Grundfos (для монтажа на корпусе электродвигателя)	0 – 1,0
• 2 винта M4 для крепления датчика к кронштейну	0 – 1,6
• 1 винт M6 (самонарезающий) для монтажа на MGE 90/100	0 – 2,5
• 1 винт M8 (самонарезающий) для монтажа на MGE 112/132	0 – 4,0
• 3 капиллярные трубки (короткие/длинные)	0 – 6,0
• 2 фитинга (1/4" - 7/16")	0 – 10
• 5 кабельных хомутов (черного цвета)	
• Руководство по монтажу и эксплуатации (480675)	
• Инструкции по использованию комплектов для технического обслуживания	

Устройство защиты электродвигателя MP 204



TM03 1471 2205

Рис. 37 MP 204

MP 204 представляет собой блок электронной защиты электродвигателя и устройство сбора данных. Помимо защиты электродвигателя, данное устройство также может посылать следующую информацию на устройство управления через шину GENIbus:

- Отключение
- Предупреждения
- Энергопотребление
- Входная мощность
- Температура электродвигателя.

Устройство MP 204, прежде всего, защищает электродвигатель путем измерения истинной среднеквадратичной величины (RMS) тока электродвигателя.

Во вторую очередь выполняется защита насоса путем измерения температуры с помощью датчика Tempson, датчика Pt100/Pt1000 и датчика PTC (термовыключателя).

Устройство MP 204 предназначено для одно- и трехфазных электродвигателей.

Примечание: MP 204 нельзя использовать вместе с преобразователем частоты.

Функции

- Мониторинг последовательности фаз
- Индикация тока или температуры
- Вход для PTC датчика / реле температуры
- Индикация температуры в °C или °F
- 4-разрядный 7-сегментный дисплей
- Настройка и получение информации с ПДУ Grundfos GO
- Настройка и получение информации по шине Grundfos GENIbus.

Условия аварийного отключения

- Перегрузка
- Недостаточная нагрузка ("сухой" ход)
- Температура
- Отсутствие фазы
- Чередование фаз
- Перенапряжение
- Пониженное напряжение
- Коэффициент мощности (cos φ)
- Дисбаланс тока.

Предупреждения

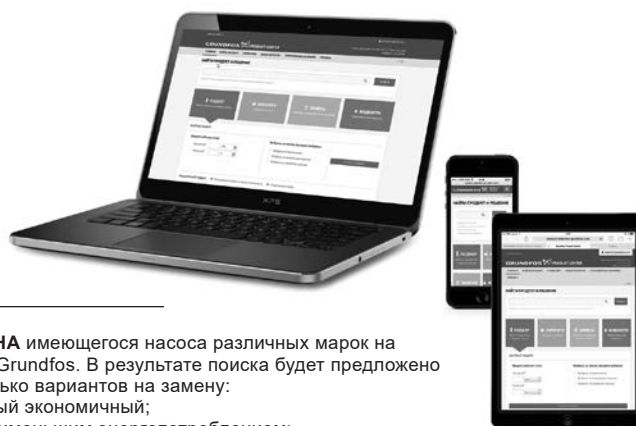
- Перегрузка
- Недостаточная нагрузка
- Температура
- Перенапряжение
- Пониженное напряжение
- Коэффициент мощности (cos φ)
- Рабочий конденсатор (однофазная сеть)
- Конденсатор пуска (однофазная сеть)
- Обрыв связи в сети
- Гармонические искажения.

Функция автоматической настройки

- Последовательность фаз (трехфазная сеть)
- Рабочий конденсатор (однофазная сеть)
- Конденсатор пуска (однофазная сеть)
- Определение и измерение цепи датчика Pt100/Pt1000.

22. Grundfos Product Center (GPC)

Программа поиска и подбора оборудования поможет вам сделать правильный выбор.

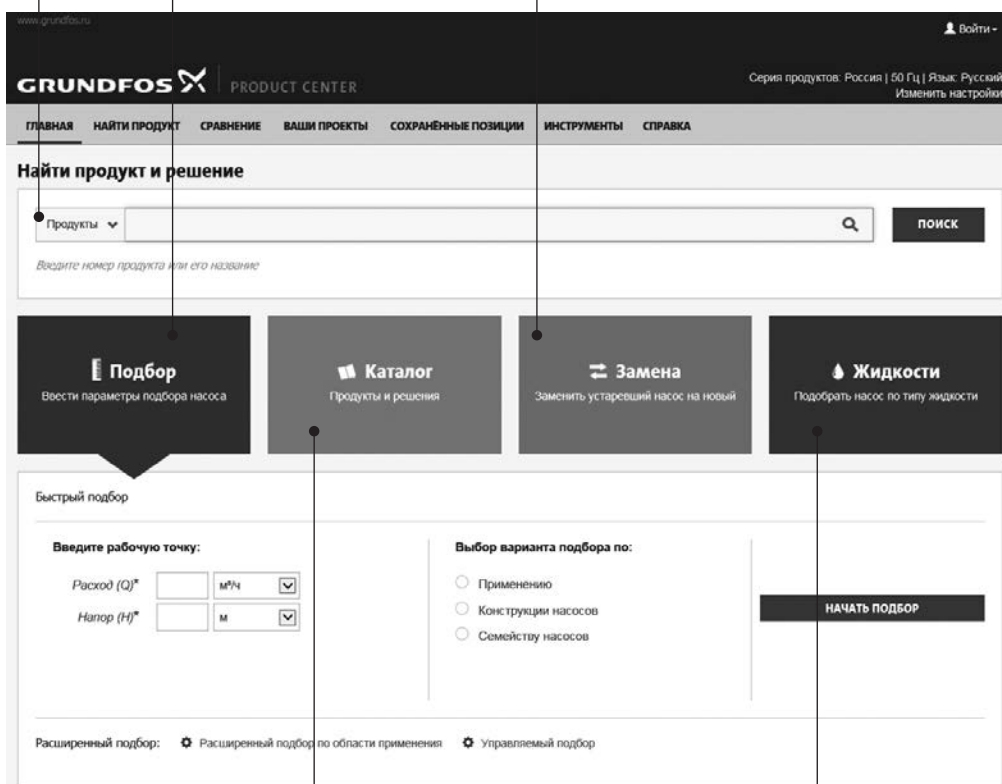


В раскрывающемся меню можно задать поиск по артикулу, выбрав раздел «Продукты» или «Литература».

ПОДБОР на основании выбранного варианта и введенных параметров.

ЗАМЕНА имеющегося насоса различных марок на насос Grundfos. В результате поиска будет предложено несколько вариантов на замену:

- самый экономичный;
- с наименьшим энергопотреблением;
- с наименьшей стоимостью затрат во время эксплуатации (жизненного цикла).



КАТАЛОГ простой доступ ко всей линейке производимых Grundfos продуктов.

ЖИДКОСТИ поможет подобрать насос для сложной в перекачивании, горючей, агрессивной жидкости. Материал исполнения предложенного насоса будет химически совместим с выбранным типом перекачиваемой жидкости.

Вся необходимая информация в одном месте

Рабочие характеристики, технические описания, изображения, габаритные чертежи, характеристики работы электродвигателя, схемы электроподключений, комплекты запасных частей и сервисные комплекты, 3D-чертежи, литература по продукту, составные части системы. Программа Grundfos Product Center покажет все недавно просмотренные и сохранённые вами позиции, включая целые проекты.

Документы для скачивания

На странице продукта вы можете скачать CAD чертежи и REVIT модели, руководства по монтажу и эксплуатации, каталоги, сервисные инструкции и прочие документы в PDF-формате.

